

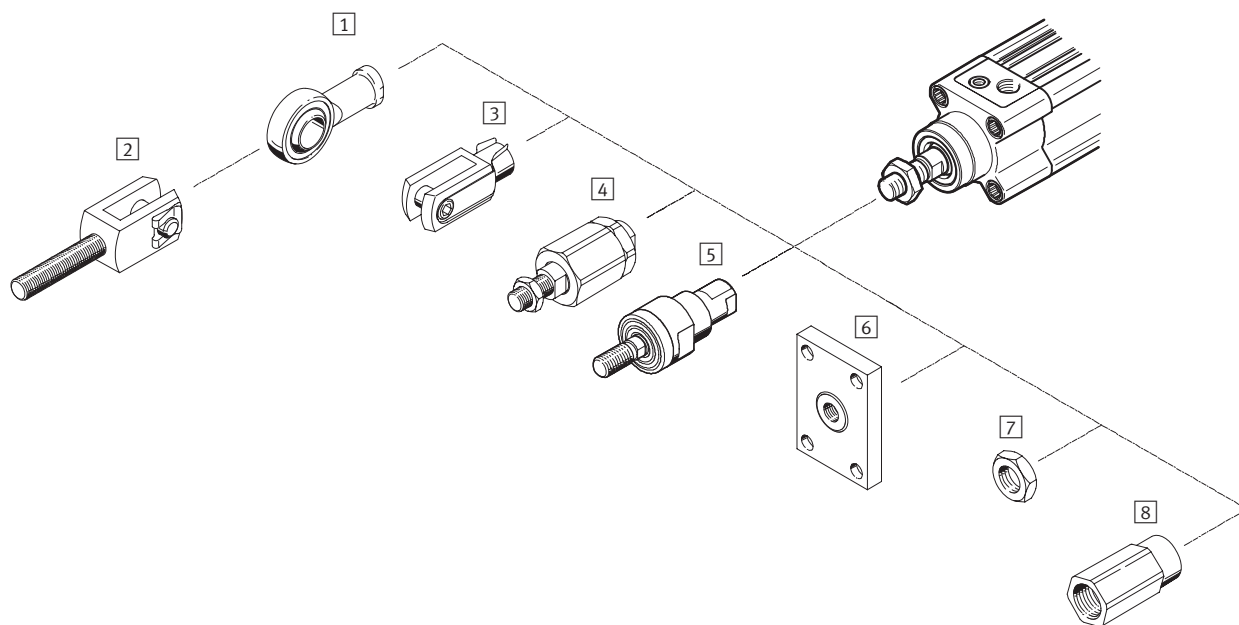


- フェストのシリンダ専用
- 多彩な組み合わせが可能
- 丈夫で機能的
- ステンレス製も用意

# ロッド先端金具

製品一覧



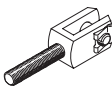
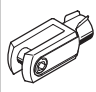
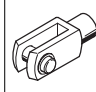
FESTO



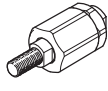
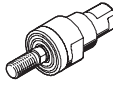
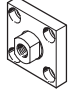
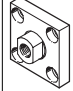


取付アタッチメントとアクセサリ		説明
①	ロッドアイ SGS	球面軸受部は鋼とPTFE/銅の組み合わせによりメンテナンスフリー ISO 12240-4寸法系列K準拠
	ロッドアイ CRSGS	耐腐食仕様 ISO 12240-4寸法系列K準拠
②	2山ナット SGA	ロッドアイ用ブラケットとして使用可能
	2山ナット SG	シリンダの旋回運動が可能 ISO 8140またはDIN 71752に相当
③	2山ナット CRSG	耐腐食仕様 ISO 12240-4寸法系列K準拠
	フレキシカブラ FK	シリンダと取付面の芯ずれを補正 半径方向および角度の偏差（位置不良）を補正
④	フレキシカブラ CRFK	耐腐食仕様
⑥	フランジカブラ KSG	シリンダと取付面の芯ずれを補正 ±1mm
	フランジカブラ KSZ	回転レスのシリンダ専用 シリンダと取付面の芯ずれを補正
⑦	取付ナット MSK	ISO 8675ベース、またはISO 8675対応
⑧	アダプタ AD	中空穴付両ロッドタイプの真空接続用など

# ロッド先端金具

バリエーション

ロッド先端金具						
ロッド先端ねじ		ロッドアイ		2山ナックル		
雄ねじ	雌ねじ	SGS-__	CRSGS-__	SGA-__ <sup>1)</sup>	SG-__	CRSG-__
						
M4		■	-	-	■	-
M6		■	■	-	■	■
M8		■	■	-	■	■
M10		■	-	-	■	-
M10x1.25		■	■	■	■	■
M12		■	-	■	■	-
M12x1.25		■	■	■	■	■
M16		■	-	■	■	-
M16x1.5		■	■	■	■	■
M20x1.5		■	■	■	■	■
M27x2		■	■	■	■	■
M36x2		■	-	-	■	-
M42x2		■	-	-	■	-
M48x2		■	-	-	■	-
テクニカルデータ → ページ		P.4	P.5	P.6	P.7	P.9

1) ロッドアイSGSと運動するロッドにのみ取り付けることができます。

ロッド先端金具							
ロッド先端ねじ		フレキシコブラ		フランジコブラ		取付ナット	アダプタ
雄ねじ	雌ねじ	FK-__	CRFK-__	KSG-__	KSZ-__	MSK-__	AD-__
							
M4		■	-	-	-	-	-
M6		■	-	-	■	-	■
M8		■	-	-	■	-	■
M10		■	-	-	-	-	-
M10x1.25		■	■	■	■	■	■
M12		■	-	-	-	-	-
M12x1.25		■	■	■	■	■	■
M16		■	-	-	-	-	-
M16x1.5		■	■	■	■	■	-
M20x1.5		■	■	■	■	-	-
M27x2		■	-	■	-	-	-
M36x2		■	-	-	-	-	-
M42x2		-	-	-	-	-	-
M48x2		-	-	-	-	-	-
	M4	■	-	-	-	-	-
	M5	■	-	-	-	-	-
	M6	■	-	-	-	-	-
	M8	■	-	-	-	-	-
	M10	■	-	-	-	-	-
	M12	■	-	-	-	-	-
テクニカルデータ → ページ		P.10	P.11	P.12	P.13	P.14	P.15

# ロッドアイ SGS

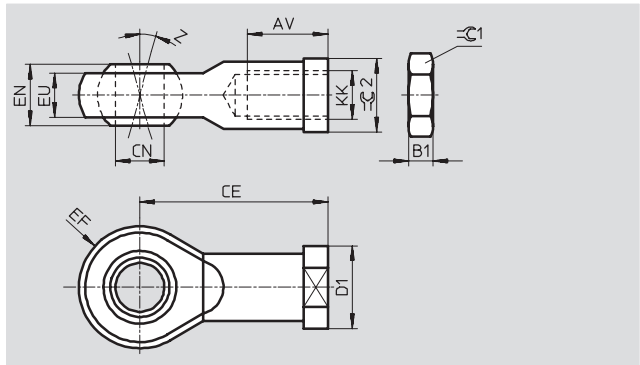
テクニカルデータ

FESTO

## ロッドアイSGS

ナット1個付

材質：  
めっき鋼  
RoHS対応



KK	AV	B1	CE	CN ∅ H7	D1 ∅	EF ±0.5	EN	EU
M4	10 -2	2.2	27	5	11	9	8	6
M6	12 -2	3.2	30	6	13	10	9	6.8
M8	16 -2	4	36	8	16	12	12	9
M10	20 -2	5	43	10	19	14	14	10.5
M10x1.25								
M12	22 -2	6	50	12	22	16	16	12
M12x1.25								
M16	28 -2	8	64	16	27	21	21	15
M16x1.5								
M20x1.5	33 -2	10	77	20	34	25	25	18
M27x2	51 -2	13.5	110	30	50	35	37	25
M36x2	56 +2	18	125	35	58	40	43	28
M42x2	60 +2	21	142	40	65	45	49	33
M48x2	65 +2	24	160	50	75	58	60	45

KK	Z [°]	≈C1	≈C2	ISO 12240-4 寸法系列K	CRC <sup>1)</sup>	質量 [g]	製品番号	型式
M4	13	7	9	-	2	21	9253	SGS-M4
M6	13	10	11	■	2	29	9254	SGS-M6
M8	13	13	14	■	2	53	9255	SGS-M8
M10	13	17	17	■	2	88	9256	SGS-M10
M10x1.25				-	2	87	9261	SGS-M10x1.25
M12	13	19	19	■	2	131	9257	SGS-M12
M12x1.25				-	2	129	9262	SGS-M12x1.25
M16	15	24	22	■	2	263	9258	SGS-M16
M16x1.5				-	2	259	9263	SGS-M16x1.5
M20x1.5	15	30	30	■	2	464	9264	SGS-M20x1.5
M27x2	15	41	41	-	2	1333	10774	SGS-M27x2
M36x2	15	55	50	■	2	2084	10775	SGS-M36x2
M42x2	15	65	55	■	2	3132	10776	SGS-M42x2
M48x2	12	75	65	■	2	5498	10777	SGS-M48x2

1) 耐腐食クラス=Corrosion Resistance Class (Festo standard FN 940070)

CRC2：中程度の保護、屋内使用で結露が発生する場合保護可能、周囲大気に晒される外部の部品には予備的な表面処理が要求される。

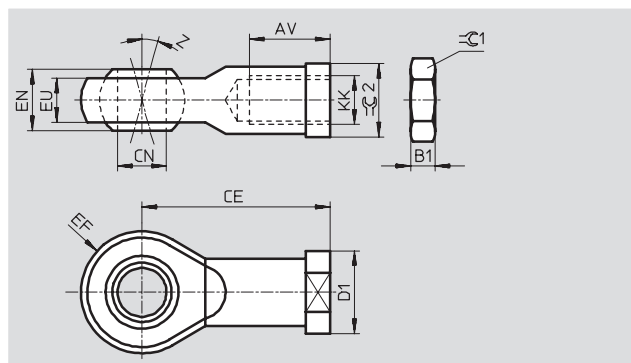
# ロッドアイ CRSGS, ステンレス

テクニカルデータ

## ロッドアイ CRSGS

ナット1個付

材質：  
ステンレス  
RoHS対応



### 外形寸法図と型式データ

KK	AV	B1	CE	CN ∅ H7	D1 ∅	EF ±0.5	EN	EU
M6	12	3.2	30	6	13	10	9	6.8
M8	16	4	36	8	16	12	12	9
M10x1.25	20	5	43	10	19	14	14	10.5
M12x1.25	22	6	50	12	22	16	16	12
M16x1.5	28	8	64	16	27	21	21	15
M20x1.5	33	10	77	20	34	25	25	18
M27x2	51	13.5	110	30	50	35	37	25

KK	Z [°]	≈C1	≈C2	ISO 12240-4 寸法系列K	CRC <sup>1)</sup>	質量 [g]	製品番号 型式
M6	13	10	11	■	4	29	195580 CRSGS-M6
M8	13	13	14	■	4	53	195581 CRSGS-M8
M10x1.25	13	17	17	-	4	87	195582 CRSGS-M10x1.25
M12x1.25	13	19	19	-	4	129	195583 CRSGS-M12x1.25
M16x1.5	15	24	22	-	4	259	195584 CRSGS-M16x1.5
M20x1.5	15	30	30	■	4	464	195585 CRSGS-M20x1.5
M27x2	15	41	41	-	4	1333	195586 CRSGS-M27x2

1) 耐腐食クラス=Corrosion Resistance Class (Festo standard FN 940070)

CRC4：最高度の保護、シビア耐腐食性

極めて高い腐食性を伴う屋外での使用、食品や薬品製造など、浸透性の強い流体を使用するエリアの部品に適用これらのアプリケーションでは場合によっては同等のメディアを使った耐久テストを要求される  
(→ FN 940082も参照)

## 2山ナックル SGA

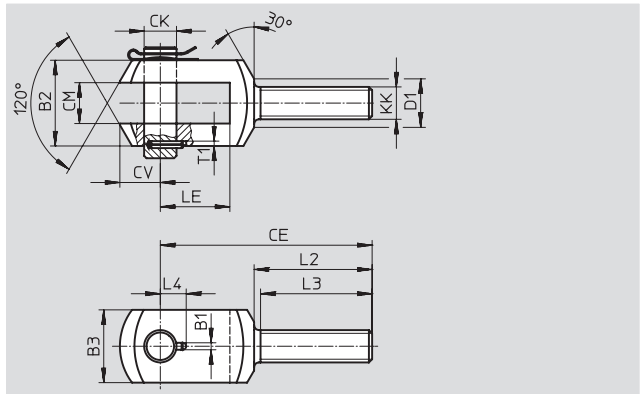
テクニカルデータ

FESTO

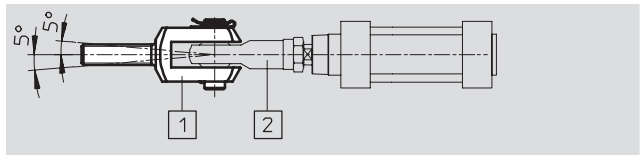
### 2山ナックル SGA

ピン, クリップ各1個付

材 質 :  
めっき鋼  
銅およびPTFE不使用  
RoHS対応



2山ナックルSGA[1]はロッドアイSGS[2] (→ 4) と組み合わせること  
で球面取付を可能にします。



#### 外形寸法図と型式データ

KK	B1	B2	B3	CE	CK ∅ F7/h9	CM B12	CV	D1 ∅
M10x1.25	3.3	28	20	78	10	14	12	18
M12	4.3	30	25	92	12	16	16	19
M12x1.25								
M16	4.3	40	35	108	16	21	21	24
M16x1.5								
M20x1.5	4.3	50	40	131	20	25	25	30
M27x2	6.3	67	60	168	30	37	32	38
M36x2	6.3	78	70	211	35	43	39	48

KK	L2	L3	L4	LE	T1	CRC <sup>1)</sup>	質量 [g]	製品番号	型式
M10x1.25	53	50	11	20	3	1	129	32954	SGA-M10x1.25
M12							222	6523	SGA-M12
M12x1.25							222	10767	SGA-M12x1.25
M16	65	62	14	31	3	1	512	6524	SGA-M16
M16x1.5							512	10768	SGA-M16x1.5
M20x1.5	73	69	16	43	3	1	954	10769	SGA-M20x1.5
M27x2	98	92	24	54	5	1	2189	10770	SGA-M27x2
M36x2	121	115	26.5	72	5	1	3938	10771	SGA-M36x2

1) 耐腐食クラス=Corrosion Resistance Class (Festo standard FN 940070)

CRC1: 軽度の保護、乾燥した屋内での使用または搬送・保管、カバーで覆われている部品、外部から目視できない箇所、稼働中は内部に収まっている部品 (ドライブシャフトなど) に適用される。

## 2山ナックル SG

テクニカルデータ

FESTO

### 2山ナックル SG

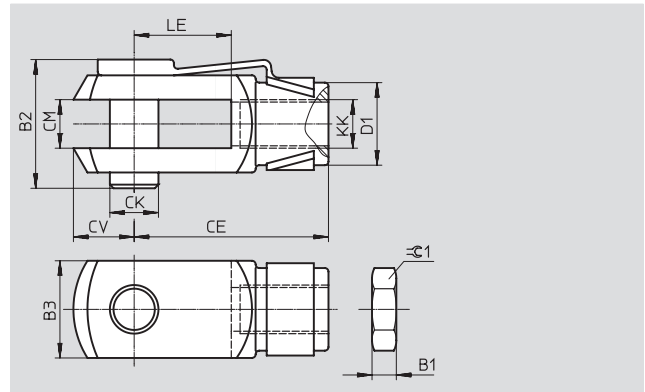
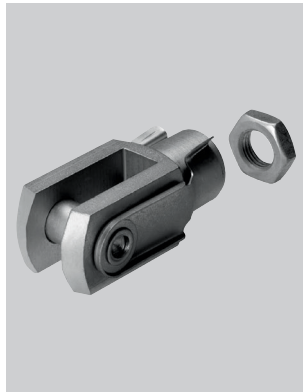
ピン, 止め輪, ナット各1個付

材質:

めっき鋼

銅およびPTFE不使用

RoHS対応



外形寸法図と型式データ								
KK	B1	B2	B3	CE	CK ∅	CM	CV	D1 ∅
M4	3.2	11.1	8	16±0.3	4h11	4B13	5	8
M6	3.2	16.2	12	24±0.3	6h11	6B13	7	10
M8	4	21.6	16	32±0.4	8h11	8B13	10	14
M10	5	26	20	40±0.4	10h11	10B13	12	18
M10x1.25								
M12	6	31.1	24	48±0.4	12h11	12+0.7/+0.15	14	20
M12x1.25								
M16	8	39.5	32	64±0.4	16h11	16+0.7/+0.15	19	26
M16x1.5								

KK	LE ±0.5	≒C1	ISO 8140	DIN 71752	CRC1)	質量 [g]	製品番号 型式	
M4	8	7	-	■	1	10	<b>6532</b>	<b>SG-M4</b>
M6	12	10	■	■	1	25	<b>3110</b>	<b>SG-M6</b>
M8	16	13	■	■	1	55	<b>3111</b>	<b>SG-M8</b>
M10	20	17	-	■	1	105	<b>2674</b>	<b>SG-M10</b>
M10x1.25			■	■	1	105	<b>6144</b>	<b>SG-M10x1.25</b>
M12	24	19	-	■	1	165	<b>2675</b>	<b>SG-M12</b>
M12x1.25			■	■	1	165	<b>6145</b>	<b>SG-M12x1.25</b>
M16	32	24	-	■	1	385	<b>2676</b>	<b>SG-M16</b>
M16x1.5			■	■	1	385	<b>6146</b>	<b>SG-M16x1.5</b>

1) 耐腐食クラス=Corrosion Resistance Class (Festo standard FN 940070)

CRC1: 軽度の保護、乾燥した屋内での使用または搬送・保管、カバーで覆われている部品、外部から目視できない箇所、稼働中は内部に収まっている部品（ドライブシャフトなど）に適用される。

## 2山ナックル SG

テクニカルデータ

FESTO

### 2山ナックル SG

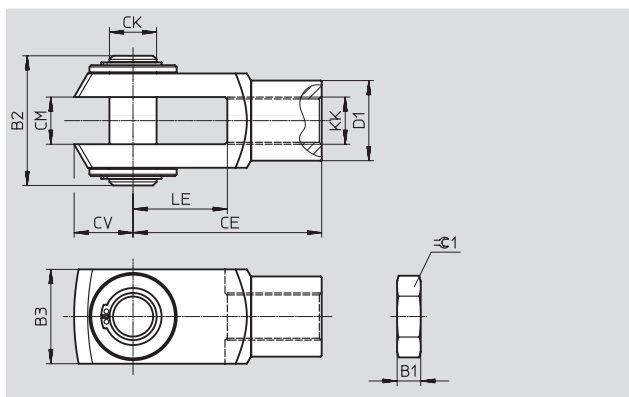
ピン, 止め輪, ナット各1個付

材質:

めっき鋼

銅およびPTFE不使用

RoHS対応



KK	B1	B2	B3	CE	CK $\varnothing$	CM	CV	D1 $\varnothing$
M20x1.5	10	55	40	80±0.4	20e8	20+0.7/+0.15	25	34
M27x2	13.5	73	55	110±0.4	30e8	30+0.7/+0.15	38	48
M36x2	18	93	70	144±0.4	35e8	35+0.7/+0.15	44	60
M42x2	21	111	85	168±0.4	40e8	40+0.7/+0.15	64	70
M48x2	24	121.5	90	192±0.4	50e8	50+0.7/+0.15	73	80

KK	LE ±0.5	$\varnothing C1$	ISO 8140	CRC <sup>1)</sup>	質量 [g]	製品番号 型式
M20x1.5	40	30	■	1	785	<b>6147</b> SG-M20x1.5
M27x2	54	41	■	1	2145	<b>14987</b> SG-M27x2-B
M36x2	72	55	■	1	4220	<b>9581</b> SG-M36x2
M42x2	84	65	■	1	7520	<b>9582</b> SG-M42x2
M48x2	96	75	■	1	10030	<b>9583</b> SG-M48x2

1) 耐腐食クラス=Corrosion Resistance Class (Festo standard FN 940070)

CRC1: 軽度の保護、乾燥した屋内での使用または搬送・保管、カバーで覆われている部品、外部から目視できない箇所、稼働中は内部に収まっている部品（ドライブシャフトなど）に適用される。



## 2山ナックル CRSG, ステンレス

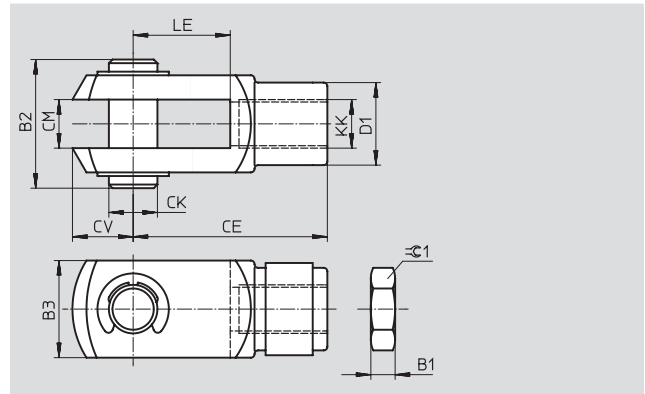
テクニカルデータ

FESTO

### 2山ナックル CRSG

ピン, 止め輪, ナット各1個付

材質:  
ステンレス  
銅およびPTFE不使用  
RoHS対応



外形寸法図と型式データ								
KK	B1	B2	B3	CE	CK	CM	CV	D1
			h11		$\varnothing$ H9/e8			$\varnothing$ $\pm 0.3$
M6	3.2	19	12	24 $\pm 0.3$	6	6B13	7	10
M8	4	24	16	32 $\pm 0.4$	8	8B13	10	14
M10x1.25	5	27	20	40 $\pm 0.4$	10	10B13	12	18
M12x1.25	6	33	24	48 $\pm 0.4$	12	12+0.7/+0.15	14	20
M16x1.5	8	43	32	64 $\pm 0.4$	16	16+0.7/+0.15	19	26
M20x1.5	10	53	40	80 $\pm 0.4$	20	20+0.7/+0.15	25	34
M27x2	13.5	70	55	110 $\pm 0.4$	30	30+0.7/+0.15	38	48

KK	LE	$\approx C1$	ISO 8140	DIN 71752	CRC1)	質量	製品番号 型式	
	$\pm 0.5$					[g]		
M6	12	10	■	■	4	25	13567	CRSG-M6
M8	16	13	■	■	4	55	13568	CRSG-M8
M10x1.25	20	17	■	■	4	110	13569	CRSG-M10x1.25
M12x1.25	24	19	■	■	4	180	13570	CRSG-M12x1.25
M16x1.5	32	24	■	■	4	395	13571	CRSG-M16x1.5
M20x1.5	40	30	■	-	4	800	13572	CRSG-M20x1.5
M27x2	54	41	■	-	4	1900	185361	CRSG-M27x2

1) 耐腐食クラス=Corrosion Resistance Class (Festo standard FN 940070)

CRC4: 最高度の保護、シビアな耐腐食性

極めて高い腐食性を伴う屋外での使用、食品や薬品製造など、浸透性の強い流体を使用するエリアの部品に適用これらのアプリケーションでは場合によっては同等のメディアを使った耐久テストを要求される  
(→FN 940082も参照)

# フレキシコプラ FK

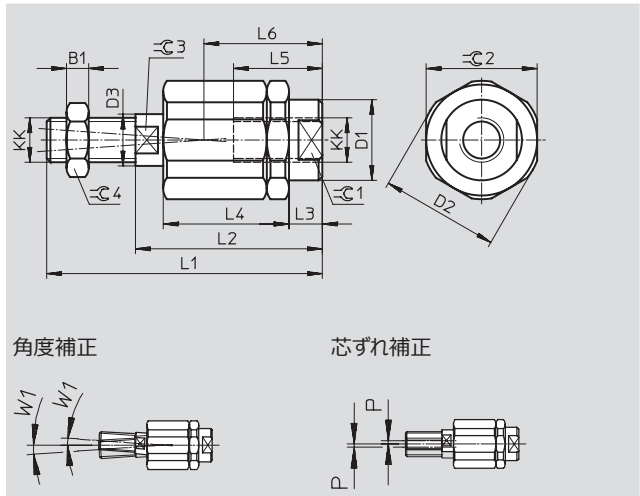
テクニカルデータ

FESTO

## フレキシコプラ FK

ナット1個付

材質：  
めっき鋼  
銅およびPTFE不使用  
RoHS対応



### 外形寸法図と型式データ

KK	B1	D1 ∅	D2 ∅	D3 ∅	L1	L2	L3	L4	L5	L6	W1 [°]	≒C1	≒C2
M4	2.2	-	-	3.8	33	24	4.5	16.5	12.5	16	4	11	11
M5	2.7	8.5	14.5	5.8	38.5	25	4.4	17.5	11.5	15.7	4	7	13
M6	3.2	8.5	14.5	5.8	37	25	4.4	17.5	11.5	15.7	4	7	13
M8	4	12.5	19	7.8	49	34	6	23.5	14	20.5	4	10	17
M10	5	21.4	32.5	13.8	67.5	49.5	9	34	23	31	4	19	30
M10x1.25					69.5						4		
M12	6	21.4	32.5	13.8	70.5	49.5	9	34	23	31	4	19	30
M12x1.25					74.5						10		
M16	8	33.8	45	22	97	71	10	53	32	44.5	4	30	41
M16x1.5					103						4		
M20x1.5	10	33.8	45	22	120	80	19	53	41	53.5	4	30	41
M27x2	13.5	62	62	28	157	103	12.2	79	42	62.5	4	55	55
M36x2	18	80	80	38	251	179	22	136	78	110	4	75	75

KK	≒C3	≒C4	許容引張/圧縮荷重 [N]	アキシャル方向 バックラッシュ [mm]	許容芯ずれ P [mm]	CRC <sup>1)</sup>	質量 [g]	製品番号	型式
M4	3.2	7	750	0.04~0.2	±0.5	2	15	6528	FK-M4
M5	5	8	1200	0.04~0.2	±0.5	2	20	30984	FK-M5
M6	5	10	1200	0.04~0.2	±0.5	2	23	2061	FK-M6
M8	7	13	2500	0.04~0.2	±0.5	2	50	2062	FK-M8
M10	12	17	5000	0.05~0.25	±0.7	2	210	2063	FK-M10
M10x1.25			5000	0.05~0.25	±0.7	2	210	6140	FK-M10x1.25
M12	12	19	5000	0.05~0.25	±0.7	2	210	2064	FK-M12
M12x1.25			5000	0.05~0.25	±0.7	2	215	6141	FK-M12x1.25
M16	19	24	10000	0.05~0.25	±1	2	670	2065	FK-M16
M16x1.5			10000	0.05~0.25	±1	2	650	6142	FK-M16x1.5
M20x1.5	19	30	10000	0.05~0.25	±1	2	720	6143	FK-M20x1.5
M27x2	24	41	30000	0.05~0.25	±1	2	2100	10485	FK-M27x2
M36x2	32	55	40000	0.05~0.25	±1	2	5800	10746	FK-M36x2

1) 耐腐食クラス=Corrosion Resistance Class (Festo standard FN 940070)

CRC2：中程度の保護、屋内使用で結露が発生する場合保護可能、周囲大気に晒される外部の部品には予備的な表面処理が要求される。

# フレキシコプラ CRFK, 鋼

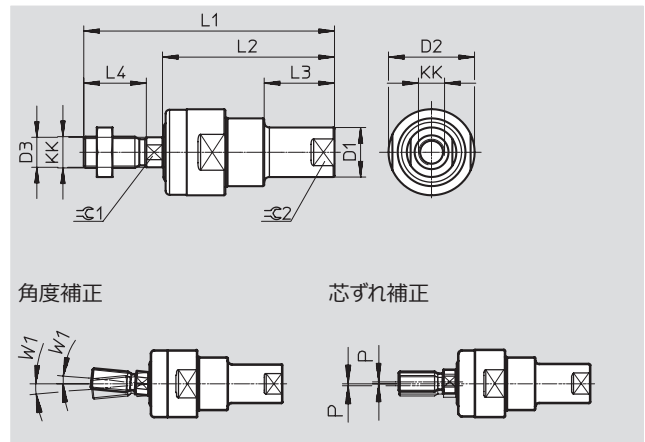
テクニカルデータ

FESTO

## フレキシコプラ CRFK

ナット1個付

材質：  
ハウジング, ナット  
ねじピン：鋼  
キャップ：エラストマー  
銅およびPTFE不使用  
RoHS対応



### 外形寸法図と型式データ

KK	D1 ∅	D2 ∅	D3 ∅	L1	L2	L3	L4	W1 [°]	≒ε1	≒ε2
M10x1.25	19	33	11.5	94	66	27	22	5	10	16
M12x1.25	19	33	11.5	96	66	27	24	5	10	16
M16x1.5	27	47	16	129	89	32	32	5	14	22
M20x1.5	35	57	21	165	114	40	40	5	18	30

KK	許容引張/圧縮荷重 [N]	アキシャル方向バックラッシュ [mm]	許容芯ずれ P [mm]	使用周囲温度範囲 [°C]
M10x1.25	2100	0.01~0.03	±1	-20~+100
M12x1.25	2100	0.01~0.03	±1	-20~+100
M16x1.5	5600	0.01~0.03	±1	-20~+100
M20x1.5	13800	0.01~0.03	±1	-20~+100

KK	CRC <sup>1)</sup>	質量 [g]	製品番号 型式
M10x1.25	4	230	2305778 CRFK-M10x1.25
M12x1.25	4	230	2305779 CRFK-M12x1.25
M16x1.5	4	670	2490673 CRFK-M16x1.5
M20x1.5	4	1280	2545677 CRFK-M20x1.5

1) 耐腐食クラス=Corrosion Resistance Class (Festo standard FN 940070)

CRC4：最高度の保護、シビアな耐腐食性

極めて高い腐食性を伴う屋外での使用、食品や薬品製造など、浸透性の強い流体を使用するエリアの部品に適用これらのアプリケーションでは場合によっては同等のメディアを使った耐久テストを要求される  
(→ FN 940082も参照)

# フランジカプラ KSG

テクニカルデータ

FESTO

## フランジカプラ KSG

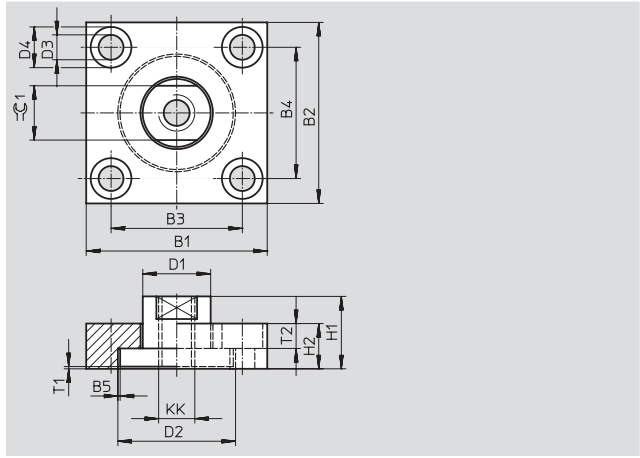
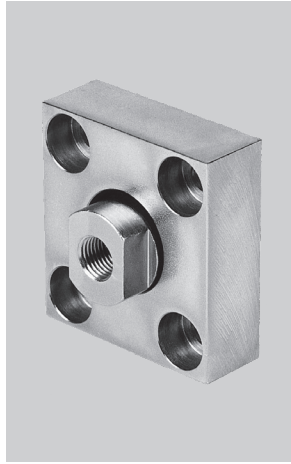
フランジカプラはシリンダとワークの接続に使用し、ラジアル方向のずれと芯ずれを補正します。

材質：

めっき鋼

銅およびPTFE不使用

RoHS対応



外形寸法図と型式データ										
KK	B1	B2	B3	B4	B5 ラジアル方向 最大バックラッシュ	D1 ∅ H11	D2 ∅ -0.2	D3 ∅ H13	D4 ∅ H13	H1
M10x1.25	60	37	36	23	1	20	32	6.6	11	24
M12x1.25	60	56	42	38		25	42	9	15	30
M16x1.5	80	80	58	58		30	52	11	18	32
M20x1.5	90	90	65	65		40	62	14	20	35
M27x2	90	90	65	65		40	62	14	20	35

KK	H2	T1 アキシャル方向 最小バックラッシュ	T2	$\approx C1$	最大締付トルク <sup>1)</sup> [Nm]	CRC <sup>2)</sup>	質量 [g]	製品番号	型式
M10x1.25	15	0.5	6.8	17	9.9	1	230	32963	KSG-M10x1.25
M12x1.25	20		9	19	24	1	450	32964	KSG-M12x1.25
M16x1.5	20		11	24	47	1	885	32965	KSG-M16x1.5
M20x1.5	20		13	36	82	1	1140	32966	KSG-M20x1.5
M27x2	20		13	36	82	1	1080	32967	KSG-M27x2

1) 取付ねじの場合

2) 耐腐食クラス = Corrosion Resistance Class (Festo standard FN 940070)

CRC1：軽度の保護、乾燥した屋内での使用または搬送・保管、カバーで覆われている部品、外部から目視できない箇所、稼働中は内部に収まっている部品（ドライブシャフトなど）に適用される。

# フランジカップラ KSZ

テクニカルデータ

FESTO

## フランジカップラ KSZ

回転レスシリンダ専用

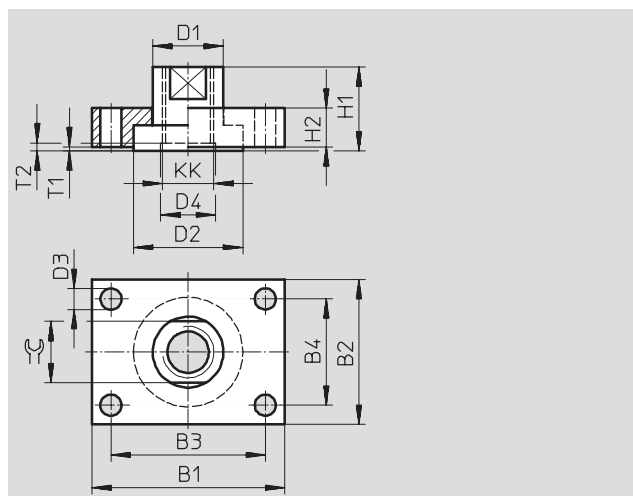
KSZはシリンダとワークを回転させることなく一定の方向に接続するためのものです。

材質:

めっき鋼

銅およびPTFE不使用

RoHS対応



### 外形寸法図と型式データ

KK	B1	B2	B3	B4	D1 ∅	D2 ∅	D3 ∅ H13	D4 ∅	H1	H2	T1	T2
M6	30	25	20	15	12-0.1	18	5.5	8	16	8	0.1	2
M8	35	30	25	20	14-0.1	20	5.5	-	22	8	0.1	-
M10x1.25	40	35	30	25	17-0.2	26	5.5	-	20	10	0.1	-
M12x1.25	50	40	40	30	17-0.2	26	5.5	-	22	12	0.1	-
M16x1.5	60	45	48	33	22-0.2	34	6.6	-	25	12	0.1	-
M20x1.5	72	50	57	35	30-0.2	44	9	-	32	15	0.1	-

KK	≒C	最大締付トルク <sup>1)</sup> [Nm]	最大締付トルク <sup>2)</sup> [Nm]	最大締付トルク <sup>3)</sup> [Nm]	CRC <sup>4)</sup>	質量 [g]	製品番号	型式
M6	10	5.9	6.9	2.1	1	45	<b>36123</b>	<b>KSZ-M6</b>
M8	13	5.9	16	5	1	70	<b>36124</b>	<b>KSZ-M8</b>
M10x1.25	15	5.9	34	12	1	110	<b>36125</b>	<b>KSZ-M10x1.25</b>
M12x1.25	15	5.9	61	22	1	180	<b>36126</b>	<b>KSZ-M12x1.25</b>
M16x1.5	19	9.9	148	57	1	250	<b>36127</b>	<b>KSZ-M16x1.5</b>
M20x1.5	27	24	296	120	1	420	<b>36128</b>	<b>KSZ-M20x1.5</b>

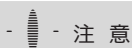
1) 取付ねじの場合

2) ロックナットを使用する場合

3) 最大許容締付トルク、摩擦係数 $\mu 0.1$ および安全率 $\times 10$ で伝達できる場合のトルク

4) 耐腐食クラス = Corrosion Resistance Class (Festo standard FN 940070)

CRC1: 軽度の保護、乾燥した屋内での使用または搬送・保管、カバーで覆われている部品、外部から目視できない箇所、稼働中は内部に取まっている部品（ドライブシャフトなど）に適用される。



注意

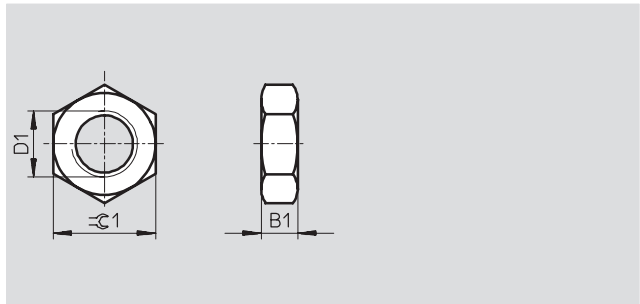
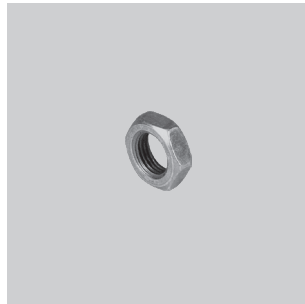
フランジカップラのトルクがシリンダの許容トルクを超えないようにしてください。  
取付ねじは均等に締め付けてください。

# 取付ナット MSK

テクニカルデータ

## 取付ナット MSK

材 質：  
めっき鋼



外形寸法図と型式データ									
D1	B1	$\approx C1$	ISO 8675準拠	ISO 8675ベース	CRC <sup>1)</sup>	質 量 [g]	製品番号	型 式	PU <sup>2)</sup>
M10x1.25	5	17	-	■	2	7	<b>189005</b>	<b>MSK-M10x1.25</b>	10
M12x1.25	6	19	-	■	2	9	<b>189006</b>	<b>MSK-M12x1.25</b>	
M16x1.5	8	24	■	-	2	18	<b>189007</b>	<b>MSK-M16x1.5</b>	

1) 耐腐食クラス=Corrosion Resistance Class (Festo standard FN 940070)

CRC2：中程度の保護、屋内使用で結露が発生する場合保護可能、周囲大気に晒される外部の部品には予備的な表面処理が要求される。

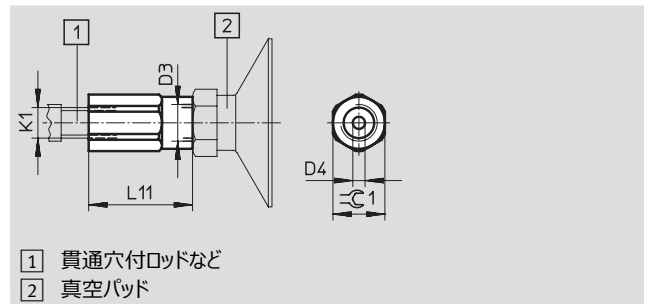
2) 最少販売単位

# アダプタ AD

テクニカルデータ

## アダプタ AD

材質：  
アルミアルマイト処理



- 1 貫通穴付ロッドなど
- 2 真空パッド

外形寸法図と型式データ						
K1	D3	D4 ∅	L11	$\approx C1$	質量 [g]	製品番号 型式
M6	M5	2.3	27	10	6	<b>157328</b> AD-M6-M5
M6	G1/8	2.3	27	13	9	<b>157329</b> AD-M6-1/8
M6	G1/4	2.3	30	17	17	<b>157330</b> AD-M6-1/4
M8	G1/8	3.2	29	13	8	<b>157331</b> AD-M8-1/8
M8	G1/4	3.2	32	17	16	<b>157332</b> AD-M8-1/4
M10x1.25	G1/8	4	31	13	10	<b>157333</b> AD-M10x1.25-1/8
M10x1.25	G1/4	4	34	17	16	<b>157334</b> AD-M10x1.25-1/4
M12x1.25	G1/4	6	34	17	28	<b>160256</b> AD-M12x1.25-1/4
M12x1.25	G3/8	6	37	22	14	<b>160257</b> AD-M12x1.25-3/8