

MSウォーターセパレータ
MS-LWSシリーズ

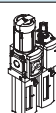
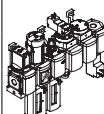





FESTO



MSウォーターセパレータ MS-LWSシリーズ

製品レンジ

FESTO

型式	サイズ	接続ポート径	接続プレート	設定圧力範囲 [MPa]						フィルタエレメント [μm]			
				0.005 ~ 0.07	0.005 ~ 0.25	0.01 ~ 0.4	0.03 ~ 0.7	0.01 ~ 1.2	0.05 ~ 1.6	0.01	1	5	40
コード			AG __, AQ __	D2	D4	D5	D6	D7	D8	A	B	C	E
サービスユニット													
MSB-FRC 	4	G1/8, G1/4	G1/8, G1/4, G3/8	-	-	-	■	■	-	-	-	■	■
	6	G1/4, G3/8, G1/2	G1/4, G3/8, G1/2, G3/4	-	-	-	■	■	-	-	-	■	■
	9	-	-	-	-	-	-	-	-	-	-	-	-
	12	-	-	-	-	-	-	-	-	-	-	-	-
サービスユニットコンビネーション (様々なコンビネーション選択が可能 → ホームページ : msb4, msb6, msb9)													
MSB 	4	G1/4	G1/8, G1/4, G3/8	-	-	-	■	■	-	-	-	■	■
	6	G1/2	G1/4, G3/8, G1/2, G3/4	-	-	-	■	■	-	-	-	■	■
	9	-	-	-	-	-	-	-	-	-	-	-	-
	12	-	-	-	-	-	-	-	-	-	-	-	-
単独デバイス													
フィルタレギュレータ MS-LFR 	4	G1/8, G1/4	G1/8, G1/4, G3/8	-	-	■	■	■	-	-	-	■	■
	6	G1/4, G3/8, G1/2	G1/4, G3/8, G1/2, G3/4	-	-	■	■	■	■	-	-	■	■
	9	G3/4, G1	G1/2, G3/4, G1, G1 1/4, G1 1/2	-	-	■	■	■	■	-	-	■	■
	12	-	G1, G1 1/4, G1 1/2, G2	-	-	-	■	■	■	-	-	■	■
フィルタ MS-LF 	4	G1/8, G1/4	G1/8, G1/4, G3/8	-	-	-	-	-	-	-	-	■	■
	6	G1/4, G3/8, G1/2	G1/4, G3/8, G1/2, G3/4	-	-	-	-	-	-	-	-	■	■
	9	G3/4, G1	G1/2, G3/4, G1, G1 1/4, G1 1/2	-	-	-	-	-	-	-	-	■	■
	12	-	G1, G1 1/4, G1 1/2, G2	-	-	-	-	-	-	-	-	■	■
ファイン&マイクロ フィルタ MS-LFM 	4	G1/8, G1/4	G1/8, G1/4, G3/8	-	-	-	-	-	-	■	■	-	-
	6	G1/4, G3/8, G1/2	G1/4, G3/8, G1/2, G3/4	-	-	-	-	-	-	■	■	-	-
	9	G3/4, G1	G1/2, G3/4, G1, G1 1/4, G1 1/2	-	-	-	-	-	-	■	■	-	-
	12	-	G1, G1 1/4, G1 1/2, G2	-	-	-	-	-	-	■	■	-	-
活性炭フィルタ MS-LFX 	4	G1/8, G1/4	G1/8, G1/4, G3/8	-	-	-	-	-	-	-	-	-	-
	6	G1/4, G3/8, G1/2	G1/4, G3/8, G1/2, G3/4	-	-	-	-	-	-	-	-	-	-
	9	G3/4, G1	G1/2, G3/4, G1, G1 1/4, G1 1/2	-	-	-	-	-	-	-	-	-	-
	12	-	G1, G1 1/4, G1 1/2, G2	-	-	-	-	-	-	-	-	-	-
ウォータセパレータ MS-LWS 	4	-	-	-	-	-	-	-	-	-	-	-	-
	6	G1/4, G3/8, G1/2	G1/4, G3/8, G1/2, G3/4	-	-	-	-	-	-	-	-	-	-
	9	G3/4, G1	G1/2, G3/4, G1, G1 1/4, G1 1/2	-	-	-	-	-	-	-	-	-	-
	12	-	G1, G1 1/4, G1 1/2, G2	-	-	-	-	-	-	-	-	-	-

MSウォーターセパレータ MS-LWSシリーズ

製品レンジ











FESTO

型式	サイズ	ボウルガード		ドレン排出				圧力計					セキュリティ		オプション		→ ページ/ 検索ワード
		プラスチックボウル	メタルボウル	手動	セミオート	フルオート	外部式フルオート	カバープレート (圧力計なし)	MS 圧力計	EN 圧力計用 G1/8 アダプタプレート	EN 圧力計用 G1/4 アダプタプレート	圧力センサ	パッドロック用レバー付	キーロック付	サイレンサ付	逆流れ (右→左)	
コード		R	U	M	H	V	E_	VS	AG	A8	A4	AD_	AS	E11	S	Z	
サービスユニット																	
MSB-FRC	4	■	-	■	-	■	-	-	■	-	-	-	■	-	-	■	msb4
	6	■	■	■	-	■	-	-	■	-	-	-	■	-	-	■	msb6
	9	-	-	-	-	-	-	-	-	-	-	-	-	-	-	-	-
	12	-	-	-	-	-	-	-	-	-	-	-	-	-	-	-	-
サービスユニットコンビネーション																	
MSB	4	■	■	■	-	■	-	-	■	-	-	-	■	-	-	■	msb4
	6	■	■	■	-	■	-	-	■	-	-	-	■	-	-	■	msb6
	9	-	-	-	-	-	-	-	-	-	-	-	-	-	-	-	-
	12	-	-	-	-	-	-	-	-	-	-	-	-	-	-	-	-
単独デバイス																	
フィルタレギュレータ MS-LFR	4	■	■	■	■	■	-	■	■	■	■	■	■	■	-	■	ms4-lfr
	6	■	■	■	■	■	■	■	■	-	■	■	■	■	-	■	ms6-lfr
	9	-	■	■	■	■	■	■	■	-	■	■	■	■	-	■	ms9-lfr
	12	-	■	■	-	■	■	■	■	-	■	-	■	■	-	■	ms12-lfr
フィルタ MS-LF	4	■	■	■	■	■	-	-	-	-	-	-	-	-	-	■	ms4-lf
	6	■	■	■	■	■	■	-	-	-	-	-	-	-	-	■	ms6-lf
	9	-	■	■	■	■	■	-	-	-	-	-	-	-	-	■	ms9-lf
	12	-	■	■	-	■	■	-	-	-	-	-	-	-	-	■	ms12-lf
ファイン&マイクロ フィルタ MS-LFM	4	■	■	■	■	■	-	-	-	-	-	-	-	-	-	■	ms4-lfm
	6	■	■	■	■	■	■	-	-	-	-	-	-	-	-	■	ms6-lfm
	9	-	■	■	■	■	■	-	-	-	-	-	-	-	-	■	ms9-lfm
	12	-	■	■	-	■	■	-	-	-	-	-	-	-	-	■	ms12-lfm
活性炭フィルタ MS-LFX	4	■	■	-	-	-	-	-	-	-	-	-	-	-	-	■	ms4-lfx
	6	■	■	-	-	-	-	-	-	-	-	-	-	-	-	■	ms6-lfx
	9	-	■	-	-	-	-	-	-	-	-	-	-	-	-	■	ms9-lfx
	12	-	■	-	-	-	-	-	-	-	-	-	-	-	-	■	ms12-lfx
ウォーターセパレータ MS-LWS	4	-	-	-	-	-	-	-	-	-	-	-	-	-	-	-	-
	6	-	■	-	-	■	■	-	-	-	-	-	-	-	-	■	8
	9	-	■	-	-	■	■	-	-	-	-	-	-	-	-	■	16
	12	-	■	-	-	■	■	-	-	-	-	-	-	-	-	■	24

MSウォーターセパレータ MS-LWSシリーズ

製品レンジ

FESTO

型式	サイズ	接続ポート径	接続プレート	設定圧力範囲 [MPa]								作動電圧			
				0.005 ~ 0.07	0.005 ~ 0.25	0.01 ~ 0.4	0.03 ~ 0.7	0.01 ~ 1.2	0.05 ~ 1.6	24V DC EN 175301 準拠	24V DC, M12 IEC 61076-2-101 準拠	110V DC EN 175301 準拠	230V DC EN 175301 準拠		
コード			AG __, AQ __	D2	D4	D5	D6	D7	D8	V24	V24P	V110	V230		
単独デバイス															
レギュレータ MS-LR		4	G1/8, G1/4	G1/8, G1/4, G3/8	-	-	■	■	■	-	-	-	-		
		6	G1/4, G3/8, G1/2	G1/4, G3/8, G1/2, G3/4	-	-	■	■	■	■	-	-	-		
		9	G3/4, G1	G1/2, G3/4, G1, G1 1/4, G1 1/2	-	-	■	■	■	■	-	-	-		
		12	-	G1, G1 1/4, G1 1/2, G2	-	-	-	■	■	■	-	-	-		
マニホールド型 レギュレータ MS-LRB		4	G1/4	G1/8, G1/4, G3/8	-	-	■	■	■	-	-	-	-		
		6	G1/2	G1/4, G3/8, G1/2, G3/4	-	-	■	■	■	■	-	-	-		
		9	-	-	-	-	-	-	-	-	-	-	-		
		12	-	-	-	-	-	-	-	-	-	-	-		
精密レギュレータ MS-LRP		4	-	-	-	-	-	-	-	-	-	-	-		
		6	G1/4, G3/8, G1/2	G1/4, G3/8, G1/2, G3/4	■	■	■	-	■	-	-	-	-		
		9	-	-	-	-	-	-	-	-	-	-	-		
		12	-	-	-	-	-	-	-	-	-	-	-		
マニホールド型 精密レギュレータ MS-LRPB		4	-	-	-	-	-	-	-	-	-	-	-		
		6	G1/2	G1/4, G3/8, G1/2, G3/4	■	■	■	-	■	-	-	-	-		
		9	-	-	-	-	-	-	-	-	-	-	-		
		12	-	-	-	-	-	-	-	-	-	-	-		
モータ式レギュレータ MS-LRE		4	-	-	-	-	-	-	-	-	-	-	-		
		6	G1/4, G3/8, G1/2	G1/4, G3/8, G1/2, G3/4	-	-	■	■	■	■	-	-	-		
		9	-	-	-	-	-	-	-	-	-	-	-		
		12	-	-	-	-	-	-	-	-	-	-	-		
ルブリケータ MS-LOE		4	G1/8, G1/4	G1/8, G1/4, G3/8	-	-	-	-	-	-	-	-	-		
		6	G1/4, G3/8, G1/2	G1/4, G3/8, G1/2, G3/4	-	-	-	-	-	-	-	-	-		
		9	G3/4, G1	G1/2, G3/4, G1, G1 1/4, G1 1/2	-	-	-	-	-	-	-	-	-		
		12	-	G1, G1 1/4, G1 1/2, G2	-	-	-	-	-	-	-	-	-		
On-off マニュアルバルブ MS-EM(1)		4	G1/8, G1/4	G1/8, G1/4, G3/8	-	-	-	-	-	-	-	-	-		
		6	G1/4, G3/8, G1/2	G1/4, G3/8, G1/2, G3/4	-	-	-	-	-	-	-	-	-		
		9	G3/4, G1	G1/2, G3/4, G1, G1 1/4, G1 1/2	-	-	-	-	-	-	-	-	-		
		12	-	G1, G1 1/4, G1 1/2, G2	-	-	-	-	-	-	-	-	-		
On-off ソレノイドバルブ MS-EE		4	G1/8, G1/4	G1/8, G1/4, G3/8	-	-	-	-	-	-	■	-	■		
		6	G1/4, G3/8, G1/2	G1/4, G3/8, G1/2, G3/4	-	-	-	-	-	-	■	-	■		
		9	G3/4, G1	G1/2, G3/4, G1, G1 1/4, G1 1/2	-	-	-	-	-	-	■	■	■		
		12	-	G1, G1 1/4, G1 1/2, G2	-	-	-	-	-	-	■	■	■		
空気圧式 ソフトスタートバルブ MS-DL		4	G1/8, G1/4	G1/8, G1/4, G3/8	-	-	-	-	-	-	-	-	-		
		6	G1/4, G3/8, G1/2	G1/4, G3/8, G1/2, G3/4	-	-	-	-	-	-	-	-	-		
		9	-	-	-	-	-	-	-	-	-	-	-		
		12	-	G1, G1 1/4, G1 1/2, G2	-	-	-	-	-	-	-	-	-		
ソレノイド式 ソフトスタートバルブ MS-DE		4	G1/8, G1/4	G1/8, G1/4, G3/8	-	-	-	-	-	-	■	-	■		
		6	G1/4, G3/8, G1/2	G1/4, G3/8, G1/2, G3/4	-	-	-	-	-	-	■	-	■		
		9	-	-	-	-	-	-	-	-	-	-	-		
		12	-	G1, G1 1/4, G1 1/2, G2	-	-	-	-	-	-	■	■	■		

MSウォーターセパレータ MS-LWSシリーズ




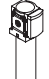



製品レンジ

型式	サイズ	ボールガード		圧力計					セキュリティ		オプション		→ ページ / 検索ワード
		プラスチックボール	メタルボール	カバープレート (圧力計なし)	MS 圧力計	EN 圧力計 用 G1/8 アダプタプレート	EN 圧力計 用 G1/4 アダプタプレート	圧力センサ	パッドロック用レバー付	キーロック付	サイレンサ付	逆流れ (右→左)	
コード		R	U	VS	AG	A8	A4	AD__	AS	E11	S	Z	
単独デバイス													
レギュレータ MS-LR	4	-	-	■	■	■	■	■	■	■	-	■	ms4-lr
	6	-	-	■	■	-	■	■	■	■	-	■	ms6-lr
	9	-	-	■	■	-	■	■	■	■	-	■	ms9-lr
	12	-	-	■	■	-	■	-	■	■	-	■	ms12-lr
マニホールド型 レギュレータ MS-LRB	4	-	-	■	■	■	■	■	■	■	-	■	ms4-lrb
	6	-	-	■	■	-	■	■	■	■	-	■	ms6-lrb
	9	-	-	-	-	-	-	-	-	-	-	-	-
	12	-	-	-	-	-	-	-	-	-	-	-	-
精密レギュレータ MS-LRP	4	-	-	-	-	-	-	-	-	-	-	-	-
	6	-	-	■	-	■	■	■	■	■	-	■	ms6-lrp
	9	-	-	-	-	-	-	-	-	-	-	-	-
	12	-	-	-	-	-	-	-	-	-	-	-	-
マニホールド型 精密レギュレータ MS-LRPB	4	-	-	-	-	-	-	-	-	-	-	-	-
	6	-	-	■	-	■	■	■	■	■	-	■	ms6-lrpb
	9	-	-	-	-	-	-	-	-	-	-	-	-
	12	-	-	-	-	-	-	-	-	-	-	-	-
モータ式 レギュレータ MS-LRE	4	-	-	-	-	-	-	-	-	-	-	-	-
	6	-	-	■	■	-	■	-	-	-	-	■	ms6-lre
	9	-	-	-	-	-	-	-	-	-	-	-	-
	12	-	-	-	-	-	-	-	-	-	-	-	-
ルブリケータ MS-LOE	4	■	■	-	-	-	-	-	-	-	-	■	ms4-loe
	6	■	■	-	-	-	-	-	-	-	-	■	ms6-loe
	9	-	■	-	-	-	-	-	-	-	-	■	ms9-loe
	12	-	■	-	-	-	-	-	-	-	-	■	ms12-loe
On-off マニュアルバルブ MS-EM(1)	4	-	-	■	■	■	■	■	-	-	■	■	ms4-em1
	6	-	-	■	■	-	■	■	-	-	■	■	ms6-em1
	9	-	-	■	■	-	■	-	-	-	■	■	ms9-em
	12	-	-	■	■	-	■	-	-	-	■	■	ms12-em
On-off ソレノイドバルブ MS-EE	4	-	-	■	■	■	■	■	-	-	■	■	ms4-ee
	6	-	-	■	■	-	■	■	-	-	■	■	ms6-ee
	9	-	-	■	■	-	■	■	-	-	■	■	ms9-ee
	12	-	-	■	■	-	■	-	-	-	■	■	ms12-ee
空気圧式 ソフトスタートバルブ MS-DL	4	-	-	■	■	■	■	■	-	-	-	■	ms4-dl
	6	-	-	■	■	-	■	■	-	-	-	■	ms6-dl
	9	-	-	-	-	-	-	-	-	-	-	-	-
	12	-	-	■	■	-	■	-	-	-	-	■	ms12-dl
ソレノイド式 ソフトスタートバルブ MS-DE	4	-	-	■	■	■	■	■	-	-	-	■	ms4-de
	6	-	-	■	■	-	■	■	-	-	-	■	ms6-de
	9	-	-	-	-	-	-	-	-	-	-	-	-
	12	-	-	■	■	-	■	-	-	-	-	■	ms12-de

MSウォーターセパレータ MS-LWSシリーズ

製品レンジ

FESTO

型式	サイズ	接続ポート径	接続プレート	パフォーマンスレベル			動作電圧				
				カテゴリ 1, 1チャンネル	カテゴリ 3, 2チャンネル	カテゴリ 4, セルブモニタ付 2チャンネル	24V DC EN 175301 準拠	24V DC, M12 IEC 61076-2-101 準拠 EN 60947-5-2 準拠	110V AC EN 175301 準拠	230V AC EN 175301 準拠	
コード			AG __, AQ __	C	D	E	V24	V24P	V110	V230	
単独デバイス											
ソフトスタート& 残圧排気バルブ MS-SV-C		4	-		■	-	-	■	■	■	■
		6	G1/2	G1/4, G3/8, G1/2, G3/4		-	-	■	■	■	■
		9	G3/4, G1	G1/2, G3/4, G1, G1 1/4, G1 1/2	■	-	-	■	■	■	■
		12	-								
ソフトスタート& 残圧排気バルブ MS-SV-D		4	-		-	■	-	■	■	-	-
		6	G1/2	G1/4, G3/8, G1/2, G3/4	-	■	-	■	■	-	-
		9	-								
		12	-								
ソフトスタート& 残圧排気バルブ MS-SV-E		4	-		-	-	■	■	-	-	-
		6	G1/2	G1/4, G3/8, G1/2, G3/4	-	-	■	■	-	-	-
		9	-								
		12	-								
膜式エアドライバ MS-LDM1		4	G1/8, G1/4	G1/8, G1/4, G3/8	-	-	-	-	-	-	-
		6	G1/4, G3/8, G1/2	G1/4, G3/8, G1/2, G3/4	-	-	-	-	-	-	-
		9	-								
		12	-								
分配モジュール MS-FRM		4	G1/8, G1/4	G1/8, G1/4, G3/8	-	-	-	-	-	-	-
		6	G1/4, G3/8, G1/2	G1/4, G3/8, G1/2, G3/4	-	-	-	-	-	-	-
		9	G3/4, G1	G1/2, G3/4, G1, G1 1/4, G1 1/2	-	-	-	-	-	-	-
		12	-	G1, G1 1/4, G1 1/2, G2	-	-	-	-	-	-	-
分配ブロック MS-FRM-FRZ		4	G1/4	-	-	-	-	-	-	-	-
		6	G1/2	-	-	-	-	-	-	-	-
		9	-								
		12	-								
フローセンサ SFAM		4	-		-	-	-	-	-	-	-
		6	G1/2	G1/2	-	-	-	-	-	-	-
		9	-	G1, G1 1/2	-	-	-	-	-	-	-
		12	-								

MSウォーターセパレータ MS-LWSシリーズ

FESTO

製品レンジ

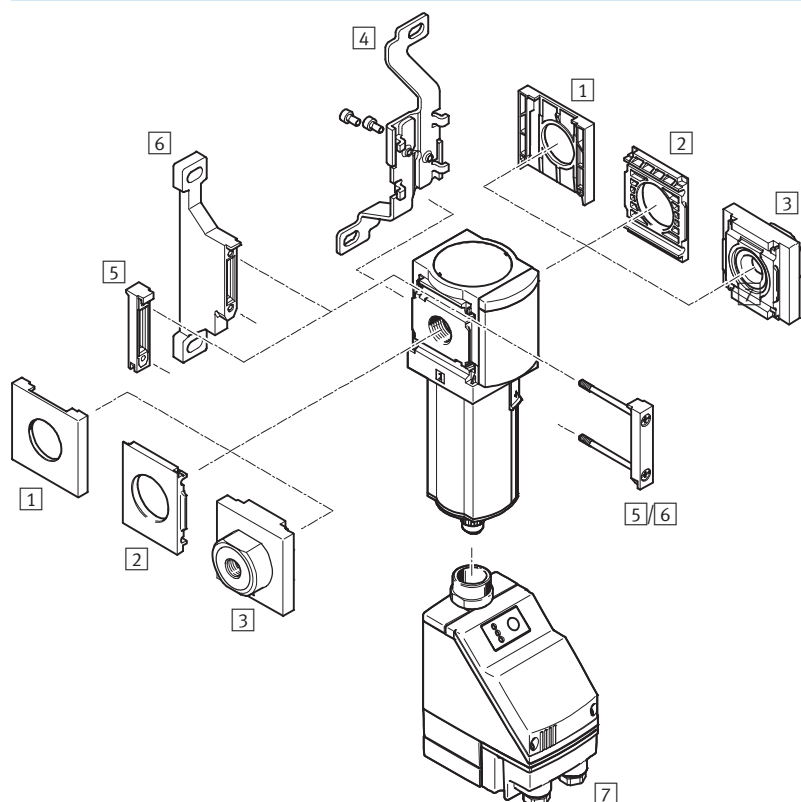
型式	サイズ	ボウルガード		圧力計					スイッチングアウトプット		オプション		→ ページ / 検索ワード
		プラスチックボウル	メタルボウル	カバープレート (圧力計なし)	MS 圧力計	EN 圧力計 用 G1/8 アダプタプレート	EN 圧力計 用 G1/4 アダプタプレート	圧力センサ	PNP / NPNx2 アナログアウトプット x1 4 ~ 20mA	PNP / NPNx2 アナログアウトプット x1 0 ~ 10V	サイレンサ付	逆流れ (右→左)	
コード		R	U	VS	AG	A8	A4	AD_	2SA	2SV	S	Z/R	
単独デバイス													
ソフトスタート& 残圧排気バルブ MS-SV-C	4	-											-
	6	-	-	■	■	-	■	■	-	-	■	■	ms6-sv
	9	-	-	■	■	-	■	■	-	-	■	■	ms9-sv
	12	-											-
ソフトスタート& 残圧排気バルブ MS-SV-D	4	-											-
	6	-	-	■	■	-	■	■	-	-	■	■	ms6-sv
	9	-											-
	12	-											-
ソフトスタート& 残圧排気バルブ MS-SV-E	4	-											-
	6	-	-	■	■	-	■	■	-	-	■	■	ms6-sv
	9	-											-
	12	-											-
膜式エアドライヤ MS-LDM1	4	-	■	-	-	-	-	-	-	-	-	■	ms4-ldm1
	6	-	■	-	-	-	-	-	-	-	-	■	ms6-ldm1
	9	-											-
	12	-											-
分配モジュール MS-FRM	4	-	-	■	■	■	■	■	-	-	-	■	ms4-frm
	6	-	-	■	■	-	■	■	-	-	-	■	ms6-frm
	9	-	-	■	■	-	■	■	-	-	-	■	ms9-frm
	12	-	-	■	-	-	-	-	-	-	-	-	ms12-frm
分配ブロック MS-FRM-FRZ	4	-	-	-	-	-	-	-	-	-	-	■	ms4-frm
	6	-	-	-	-	-	-	-	-	-	-	■	ms6-frm
	9	-											-
	12	-											-
フローセンサ SFAM	4	-											-
	6	-	-	-	-	-	-	-	■	■	-	■	sfam-62
	9	-	-	-	-	-	-	-	■	■	-	■	sfam-90
	12	-											-

MSウォータセパレータ MS6-LWSシリーズ

アクセサリ一覧

FESTO

ウォータセパレータMS6-LWS



- 注意

追加アクセサリ：

- MS4/MS6またはMS9との組み合わせ用モジュールコネクタ→
ホームページ：amv, rmv, armv
- プロファイル取付用アダプタプレート→ホームページ：ipm-80,
ipm-40-80, ipm-80-80

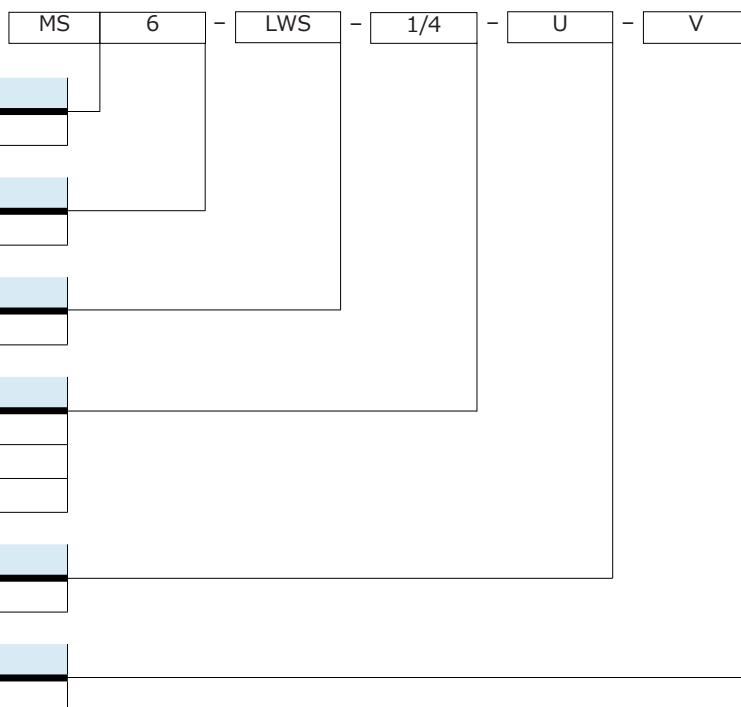
取付アタッチメントとアクセサリ	単独デバイス		コンビネーション		→ページ/検索ワード
	接続プレートなし	接続プレート付	接続プレートなし	接続プレート付	
[1] ブラケット用プレート MS6-END	■	-	■	-	ms6-end
[2] 接続プレート MS6-AEND	■ ¹⁾	-	■ ¹⁾	-	ms6-aend
[3] 接続プレート MS6-AG	-	■ ¹⁾	-	■ ¹⁾	ms6-ag
接続プレート MS6-AQ	-	■ ¹⁾	-	■ ¹⁾	ms6-aq
[4] I型ブラケット MS6-WB	■	■	-	-	ms6-wb
[5] モジュールコネクタ MS6-MV	-	■	■	■	ms6-mv
[6] モジュラーブラケット MS6-WP	■	■	■	■	ms6-wp
モジュラーブラケット MS6-WPB/WPE/WPM	■	■	■	■	ms6-wp
[7] 電動式フルオートドレン E2/E3/E4	■	■	■	■	14

1) 取付にはモジュールコネクタMS6-MV[5]またはモジュラーブラケットMS6-WP/WPB/WPE/WPM[6]が必要。

MSウォーターセパレータ MS6-LWSシリーズ

FESTO

型式コード



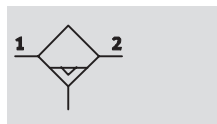
他のバリエーションもモジュラシステムを使用して選定可能→P.14

- 接続プレート
- ドレン
- 取付方法
- EU認証
- UL認証
- 流れ方向

MSウォーターセパレータ MS6-LWSシリーズ

テクニカルデータ

フルオートドレン



- - 標準流量
2,400 ~ 3,800l/min
- - 使用温度範囲
+1 ~ +60° C
- - 使用圧力範囲
0.08 ~ 1.6MPa
- - www.festo.jp



ウォーターセパレータはメンテナンスフリーで、圧縮空気中の水分を除去するものです。

- 最大流量でも常に高い水分除去率（99%）を維持
- メタルボウル

- フルオートドレンまたは電動式フルオートドレンでのドレン排出が可能

- コードEX4はゾーン1, 2, 21, 22の防爆エリアでの使用が可能

基本仕様	
サイズ	MS6
エア接続ポート 1, 2	
雌ねじ	G1/4, G3/8, G1/2
接続プレート AG__	G1/4, G3/8, G1/2, G3/4
接続プレート AQ__	NPT1/4, NPT3/8, NPT1/2, NPT3/4
デザイン	遠心分離
取付方法	取付ブラケット インライン
取付姿勢	垂直 ± 5°
調質クラス	圧縮空気 (ISO 85731:2010 [7:7:4]) (E2, E3, E4 : [- : 7 : 4])
ボウルガード	メタルボウル
ドレン	フルオート 電動式フルオート
水分除去率 [%]	99
最大水分貯留量 [ml]	38

注：この製品はISO 1179-1およびISO 228-1に適合しています。

標準流量qnN ¹⁾ [l/min]			
サイズ	MS6		
エア接続ポート	G1/4	G3/8	G1/2
qnN [l/min]	2,400	3,500	3,800

1) 測定条件：1次側圧力p1 = 0.6MPa, 圧力損失Δp = 0.1MPa

MSウォーターセパレータ MS6-LWSシリーズ

FESTO

テクニカルデータ

使用周囲条件		
ドレン	フルオート V	電動式フルオート E2/E3/E4
サイズ	MS6	MS6
使用圧力範囲	[MPa] 0.2~1.2 (0.2~1.0) ¹⁾	0.08~1.6 (0.08~1.0) ¹⁾
作動流体	ろ過圧縮空気 (調質クラスISO 85731:2010 [7:-:-])	ろ過圧縮空気 (調質クラスISO 85731:2010 [-:-:-])
	不活性ガス	
使用周囲温度	[°C] +5~+60	+1~+60
流体温度	[°C] +5~+60	+1~+60
保管温度	[°C] -10~+60	+1~+60
CRCクラス ²⁾	2	
UL認証	UL認証 (OL)	

1) MS-LWS-UL1時

2) 耐腐食クラス=Corrosion Resistance Class (Festo standard FN 940070)

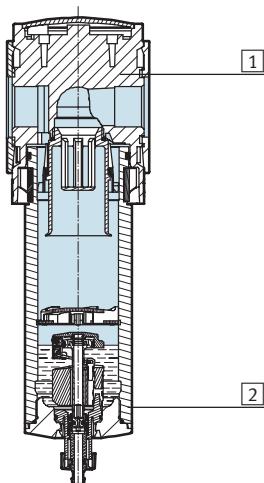
CRC2 : 中程度の保護、屋内使用で結露が発生する場合保護可能、周囲大気に晒される外部の部品には予備的な表面処理が要求される。

ATEX	
EU認証	EX4
ATEXカテゴリ (ガス)	II 2G
ガス防爆タイプ	c T6 X
ATEX粉塵カテゴリ	II 2D
粉塵防爆タイプ	c 60°C X
ATEX使用周囲温度	+5°C ≤ Ta ≤ +60°C
CEマーク (適合宣言書参照)	EU防爆指令 (ATEX) 準拠

質量[g]	
サイズ	MS6
ウォーターセパレータ	820
電動式フルオートドレンE2/E3/E4	1,800

材質

断面構造図



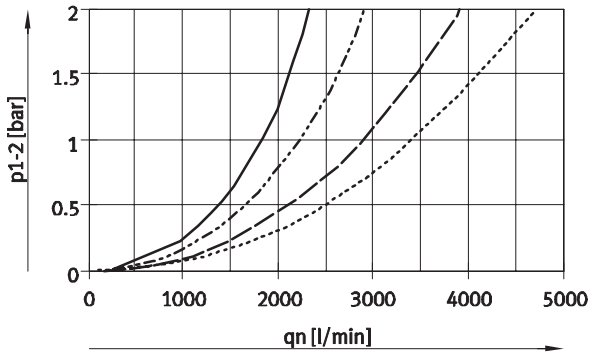
ウォーターセパレータ		
①	ハウジング	アルミダイカスト
②	ボウル	アルミアルマイト処理
	確認窓	PA
-	パッキン	NBR
材質		RoHS対応 (E2, E3, E4以外)
		銅およびPTFE不使用

MSウォーターセパレータ MS6-LWSシリーズ

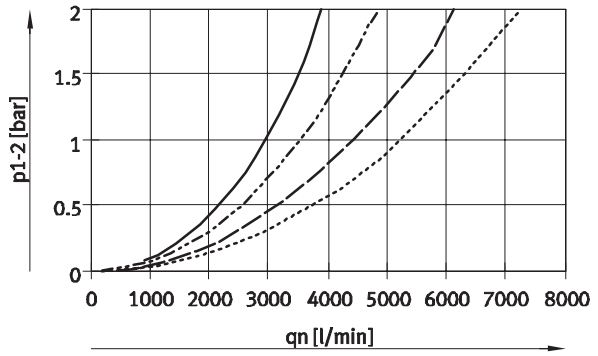
テクニカルデータ

設定圧力p1-2時の標準流量qn

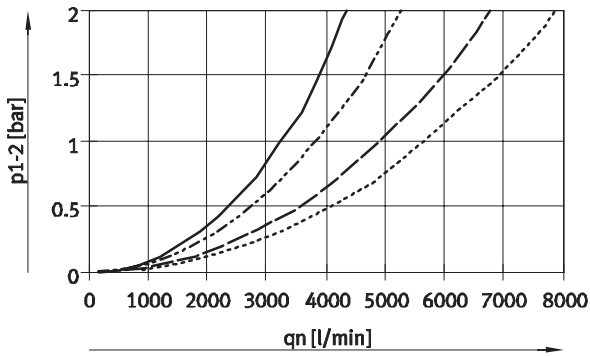
MS6-LWS-1/4



MS6-LWS-3/8



MS6-LWS-1/2



- 0.4MPa
- - - 0.6MPa
- · - 1.0MPa
- · · 1.4MPa

※1bar≒0.1MPa

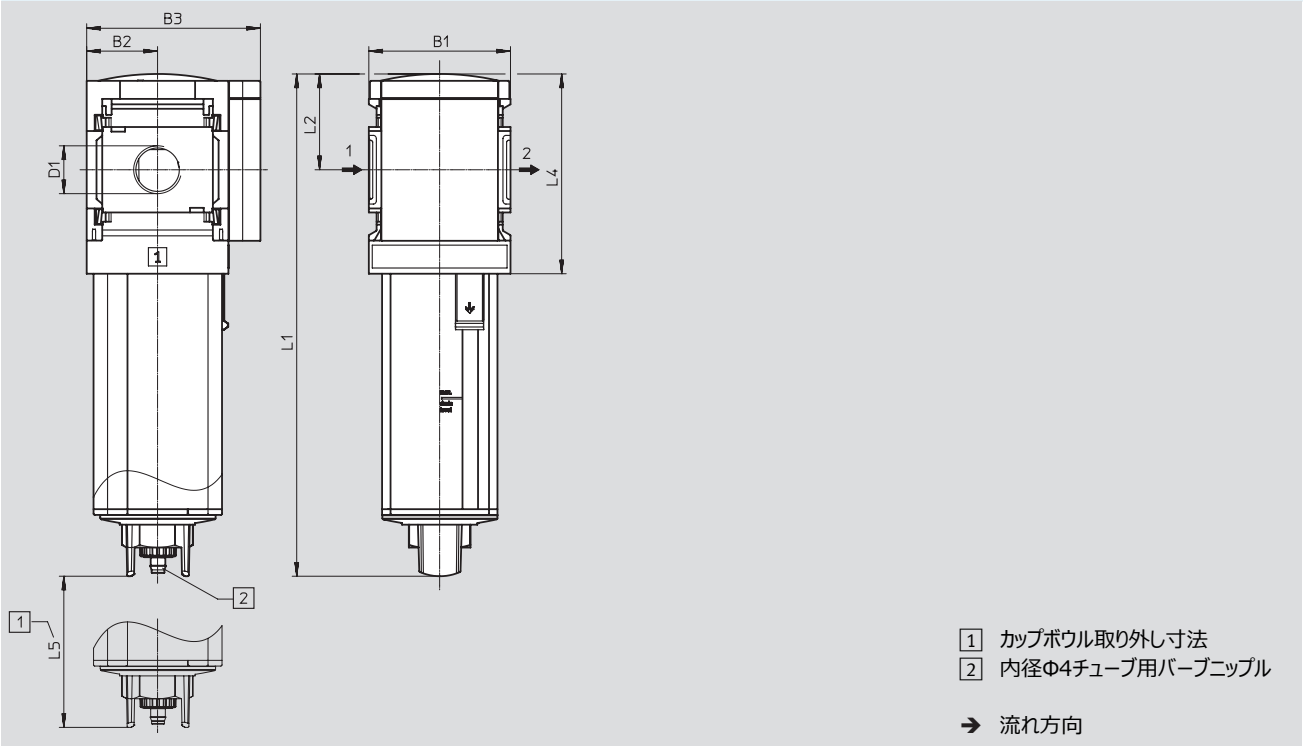
MSウォーターセパレータ MS6-LWSシリーズ

テクニカルデータ

外形寸法図 - 標準

CADデータのダウンロード → www.festo.jp/catalogue

フルオートドレン V



型式	B1	B2	B3	D1	L1	L2	L3	L5	L6
MS6-LWS-1/4-__-V	62	31	76	G1/4	198	42	87	68	22
MS6-LWS-3/8-__-V				G3/8					
MS6-LWS-1/2-__-V				G1/2					

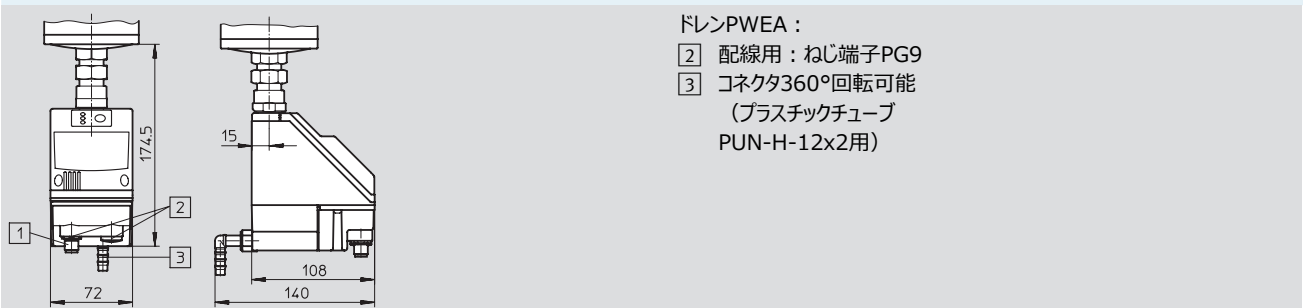
注：この製品はISO 1179-1およびISO 228-1に適合しています。

外形寸法図 - ドレン排出

CADデータのダウンロード → www.festo.jp/catalogue

電動式フルオートドレン E2/E3/E4

詳細仕様 → ホームページ : pwea



型式データ			
サイズ	ドレン	接続ポート径	製品番号 型式
メタルボウル			
MS6	フルオート	G1/4	564868 MS6-LWS-1/4-U-V
		G3/8	564869 MS6-LWS-3/8-U-V
		G1/2	564870 MS6-LWS-1/2-U-V

MSウォータセパレータ MS6-LWSシリーズ

FESTO

型式データ - 型式構成

M 必須項目						
製品番号	シリーズ	サイズ	機能	エア接続ポート	ポウルガード	ドレン
564858	MS	6	LWS	1/4, 3/8, 1/2 AG_, AQ_	U	V, E2, E3, E4
型式例						
564858	MS	6	LWS	AGB	U	V

型式コード		グリッド寸法 [mm]	62	条件	コード	入力コード
M	製品番号	564858				
	シリーズ	MSシリーズ			MS	MS
	サイズ	6			6	6
	機能	ウォータセパレータ			-LWS	-LWS
	エア接続ポート	G1/4		1	-1/4	
		G3/8		1	-3/8	
		G1/2		1	-1/2	
		接続プレートG1/4			-AGB	
		接続プレートG3/8			-AGC	
		接続プレートG1/2			-AGD	
		接続プレートG3/4			-AGE	
		接続プレートNPT1/4		1	-AQN	
		接続プレートNPT3/8		1	-AQP	
		接続プレートNPT1/2		1	-AQR	
	接続プレートNPT3/4		1	-AQS		
	ポウルガード	メタルポウル			-U	-U
	ドレン	フルオート (P1 max. 1.2MPa)			-V	
		電動式フルオート, 110V AC (P1 max. 1.6MPa)		1	-E2	
		電動式フルオート, 230V AC (P1 max. 1.6MPa)		1	-E3	
		電動式フルオート, 24V DC (P1 max. 1.6MPa)		1	-E4	

1 1/4, y, 1/2, AQN, AQP, AQR, AQS, E2, E3, E4, WPM
EX4時不可

型式記入欄

564858	MS	6	-	LWS	-		-	U	-	
--------	----	---	---	-----	---	--	---	---	---	--

MSウォーターセパレータ MS6-LWSシリーズ

型式データ - 型式構成

→ オプション

取付方法	EU認証	ボウルガード	ドレン
WP, WPM, WB	EX4	UL1	Z
- WP	-	-	-

型式コード		条 件	コード	入力コード
グリッド寸法	[mm] 62			
<input checked="" type="checkbox"/> 取付方法	モジュラーブラケット	<input type="checkbox"/> 2	-WP	
	モジュラーブラケット (レール付)	<input type="checkbox"/> 1 <input type="checkbox"/> 2	-WPM	
	I型ブラケット		-WB	
EU 認証	EU 指令 94/9/EG 準拠 (II 2GD)		-EX4	
UL 認証	cULus (アメリカ, カナダ)		-UL1	
流れ方向	逆流れ (右→左)		-Z	

WP, WPM 接続プレートAGB, AGC, AGD, AGE, AQN, AQP, AQR, AQS時のみ

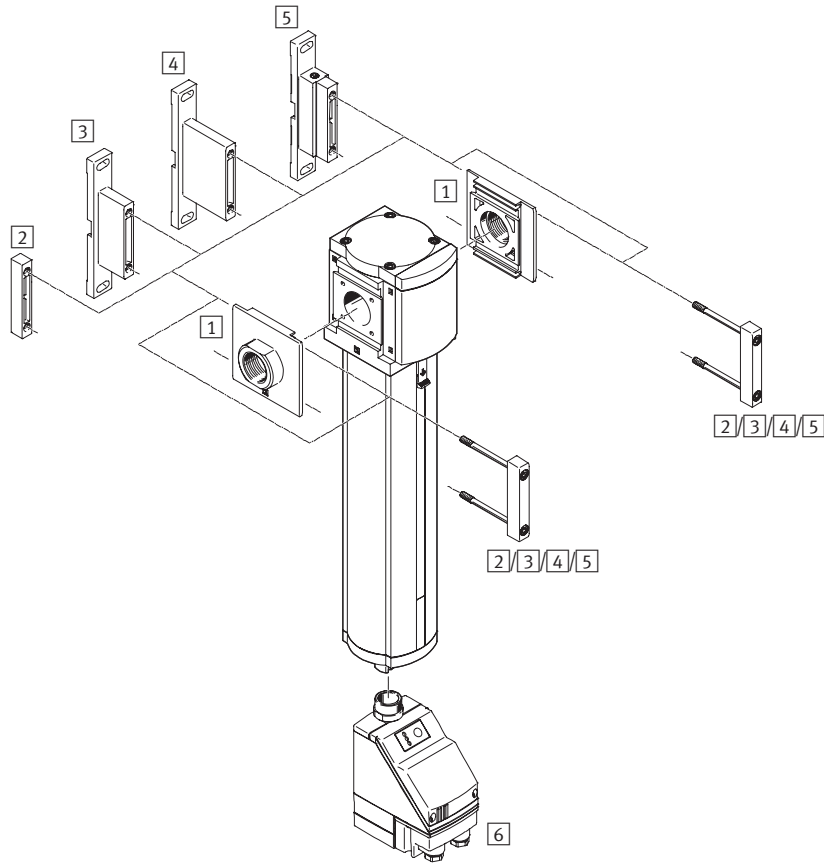
型式記入欄

- - - -

MSウォーターセパレータ MS9-LWSシリーズ

アクセサリ一覧

FESTO



- 注意

追加アクセサリ:

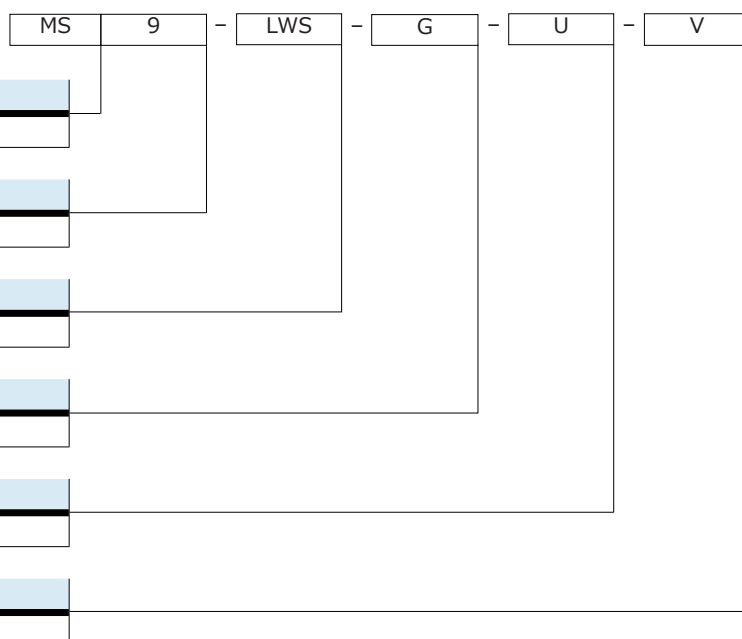
- MS6/MS9またはMS12との組み合わせ用モジュールコネクタ
- ホームページ: rmv, armv

取付アタッチメントとアクセサリ	単独デバイス		コンビネーション		→ページ/ 検索ワード
	G3/4, G1	接続プレートAG__		ねじ, 接続プレートGなし	
		EX4時なし	EU認証EX4		
① 接続プレート MS9-AG__	-	■	■	■	ms9-ag
② モジュールコネクタ MS9-MV	-	-	-	■	ms9-mv
③ モジュールブラケット MS9-WP	■	■	■	■	ms9-wp
④ モジュールブラケット (レンジギャップ) MS9-WPB	■	■	■	■	ms9-wp
⑤ モジュールブラケット (レール付) MS9-WPM	■	■	-	■	ms9-wp
⑥ 電動式フルオートドレン E2/E3/E4	■	■	-	■	22

MSウォータセパレータ MS9-LWSシリーズ

FESTO

型式コード



他のバリエーションもモジュラシステムを使用して選定可能 → P.22

- 接続プレート
- ドレン
- 取付方法
- EU認証
- UL認証
- 流れ方向

MSウォーターセパレータ MS9-LWSシリーズ

テクニカルデータ

フルオートドレン



- - 標準流量
12,000 ~ 15,000l/min
- - 使用温度範囲
+1 ~ +60° C
- - 使用圧力範囲
0.08 ~ 1.6MPa



ウォーターセパレータにより圧縮空気から水分を除去します。

- 最大流量でも常に高い水分除去率（99%）を維持
- メタルボウル

- フルオートドレンまたは電動式フルオートドレンでのドレン排出が可能

- コードEX4はゾーン1, 2, 21, 22の防爆エリアでの使用が可能

基本仕様	
サイズ	MS9
エア接続ポート1, 2	
雌ねじ	G3/4, G1
接続プレートAG__	G1/2, G3/4, G1, G1 1/4, G1 1/2
ねじ, 接続プレートなし	-
デザイン	遠心分離
取付方法	取付ブラケット インライン
取付姿勢	垂直±5°
調質クラス	圧縮空気 (ISO 85731:2010 [-:7:4])
ボウルガード	メタルボウル
ドレン	フルオート 電動式フルオート
水分除去率 [%]	99
最大水分貯留量 [ml]	220

注：この製品はISO 1179-1およびISO 228-1に適合しています。

標準流量qnN ¹⁾ [l/min]			
エア接続ポート	ねじG3/4, 接続プレートAGE	ねじG1, 接続プレートAGF	ねじなしG
qnN [l/min]	12,000 ±15%	15,000 ±15%	15,000 ±15%

1) 測定条件：1次側圧力p1 = 0.6MPa, 圧力損失Δp = 0.1MPa

使用周囲条件		
ドレン	フルオートV	電動式フルオートE2/E3/E4
使用圧力範囲 [MPa]	0.2~1.2	0.8~16
作動流体	ろ過圧縮空気 (調質クラスISO 85731:2010 [-:-:-])	
使用周囲温度 [°C]	+5~+60	+1~+60
流体温度 [°C]	+5~+60	+1~+60
保管温度 [°C]	+5~+60	+1~+60
CRCクラス ¹⁾	2	
認証 (UL1)	UL認証 (OL)	

1) 耐腐食クラス = Corrosion Resistance Class (Festo standard FN 940070)

CRC2：中程度の保護、屋内使用で結露が発生する場合保護可能、周囲大気に晒される外部の部品には予備的な表面処理が要求される。

MSウォーターセパレータ MS9-LWSシリーズ

FESTO

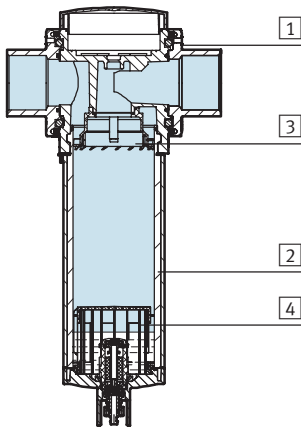
テクニカルデータ

ATEX	
EU認証	EX4
ATEXカテゴリ (ガス)	II 2G
ガス防爆タイプ	c T6 X
ATEX粉塵カテゴリ	II 2D
粉塵防爆タイプ	c 60°C X
ATEX使用周囲温度	+5°C ≤ Ta ≤ +60°C
CEマーク (適合宣言書参照)	EU防爆指令 (ATEX) 準拠

質量[g]	
ウォーターセパレータ	2,000
電動式フルオートドレン E2/E3/E4	2,400

材質

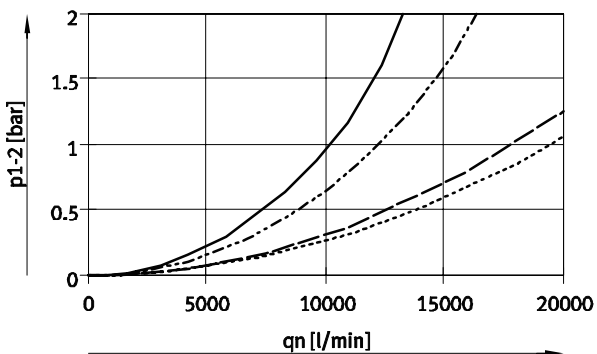
断面構造図



ウォーターセパレータ		
①	ハウジング	アルミダイカスト
②	ボウル	アルミアルマイト処理
	確認窓	PA
③	回転ディスク	POM
④	分離ディスク	POM
-	カバー	強化 PA
-	接続プレート, モジュールコネクタ モジュラーブラケット	アルミダイカスト
-	パッキン	NBR
材質		RoHS 対応 (E2, E3, E4 以外)

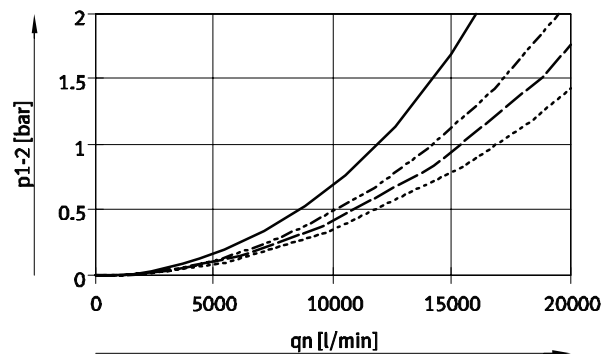
差圧Δ p1-2 時の標準流量 qn

MS9-LWS-3/4/AGE, エア接続ポート G3/4



——— 0.4MPa - - - - - 1.0MPa
 - - - - - 0.6MPa - · - · - 1.2MPa

MS9-LWS-1/AGF, エア接続ポート G1



※1bar≒0.1MPa

MSウォーターセパレータ MS9-LWSシリーズ

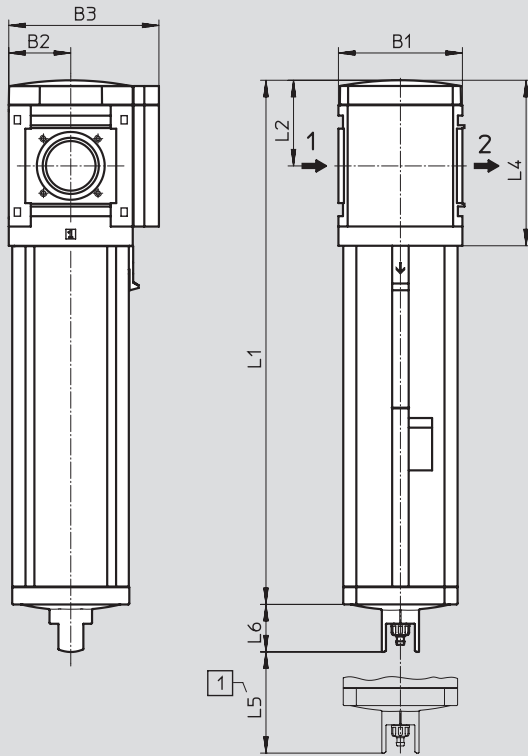
テクニカルデータ

FESTO

外形寸法図 - 基本寸法

CADデータのダウンロード → www.festo.jp/catalogue

ねじなし : G, フルオートドレン V



① カップボウル取り外し寸法

→ 流れ方向

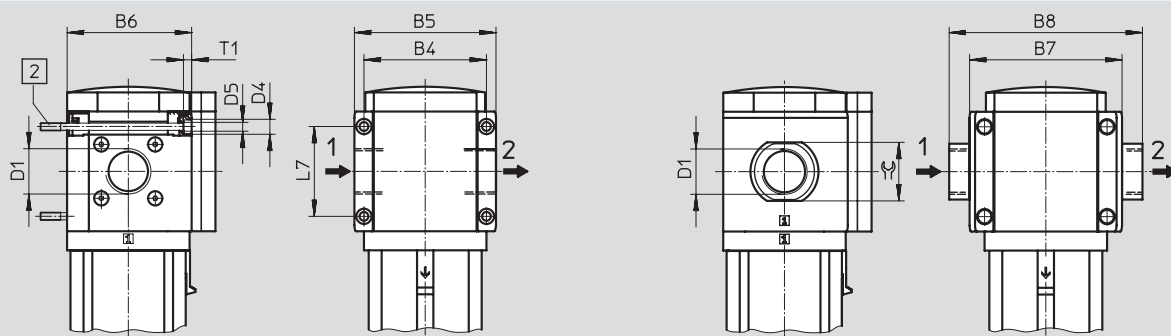
型 式	B1	B2	B3	L1	L2	L4	L5	L6
MS9-LWS-G	90	45	109	310.5	62	120	50	34.5

外形寸法図 - 接続ねじ/接続プレート

CADデータのダウンロード → www.festo.jp/catalogue

ねじ付 : 3/4, 1

接続プレート AG__



② モジュラーブラケットなしの直接取付ねじM6xmin.90 (DIN 912, 別売)

③ アースポートM4x8 (MS9-__-EX4時のみ)

→ 流れ方向

型 式	B4	B5	B6	B7		B8	D1	D4	D5	L7	L8		T1	≒
					EX4							EX4		
MS9-LWS-3/4	90	104	91.5	-	-	-	G3/4	11	6.5	66	-	6	-	
MS9-LWS-1							G1							
MS9-LWS-AGD	-	-	-	112	122	132	G1/2	-	-	-	35	-	30	
MS9-LWS-AGE						132	G3/4						36	
MS9-LWS-AGF						142	G1						41	
MS9-LWS-AGG						162	G1 1/4						50	
MS9-LWS-AGH						176	G1 1/2						55	

注 : この製品はISO 1179-1およびISO 228-1に適合しています。

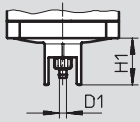
MSウォーターセパレータ MS9-LWSシリーズ

テクニカルデータ

外形寸法図 - ドレン排出

CADデータのダウンロード → www.festo.jp/catalogue

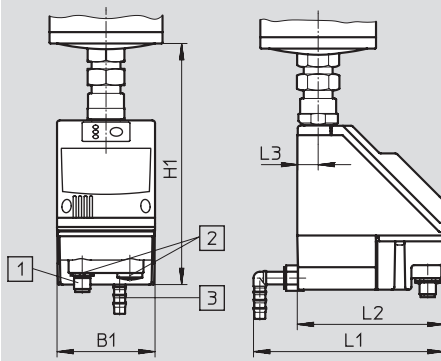
フルオートV



内径Φ4チューブ用
バーブニップル

電動式フルオートドレン E2/E3/E4

詳細仕様 → ホームページ : pwea



ドレンPWEA :

- ② 配線用：ねじ端子PG9
- ③ コネクタ360°回転可能
(プラスチックチューブ
PUN-H-12x2用)

型 式	B1	D1	H1	L1	L2	L3
MS9-LWS-__-V	-	5	34.5	-	-	-
MS9-LWS-__-E2/E3/E4	72	-	178	140	108	15

型式データ

サイズ	ドレン	接続ポート径	製品番号	型 式
MS9	フルオート	-	571468	MS9-LWS-G-U-V

MSウォータセパレータ MS9-LWSシリーズ

FESTO

型式データ - 型式構成

M 必須項目					
製品番号	シリーズ	サイズ	機能	エア接続ポート	ボウル
567857	MS	9	LWS	3/4, 1, AG__, G	U
型式例					
567857	MS	9	- LWS	- AGD	- U

型式表					
グリッド寸法	[mm]	90	条件	コード	入力コード
M	製品番号	567857			
	シリーズ	MSシリーズ		MS	MS
	サイズ	9		9	9
	機能	ウォータセパレータ		-LWS	-LWS
	エア接続ポート	雌ねじG3/4		1	-3/4
		雌ねじG1		1	-1
		接続プレートG1/2			-AGD
		接続プレートG3/4			-AGE
		接続プレートG1			-AGF
		接続プレートG1 1/4			-AGG
		接続プレートG1 1/2			-AGH
		ねじ, 接続プレートなし		1	-G
↓	ボウル	メタルボウル		-U	-U

① 3/4, 1, G, E2, E3, E4, WPM
EX4時不可

型式記入欄

567857	MS	9	-	LWS	-		-	U
--------	----	---	---	-----	---	--	---	---

MSウォーターセパレータ MS9-LWSシリーズ

型式データ - 型式構成品

→ M 必須項目		O オプション		
ドレン	取付方法	EU認証	UL認証	流れ方向
V, E2, E3, E4	WP, WPM, WB	EX4	UL1	Z
- V	- WP	-	-	- Z

型式コード					
グリッド寸法	[mm]		条件	コード	入力コード
↓	ドレン	フルオート (P1 max. 1.2MPa)		-V	
M	電動式フルオート	110V AC (P1 max. 1.6MPa)	1	-E2	
		230V AC (P1 max. 1.6MPa)	1	-E3	
		24V DC (P1 max. 1.6MPa)	1	-E4	
O	取付方法	モジュラーブラケット	2	-WP	
		モジュラーブラケット (レール付)	1 2	-WPM	
		モジュラーブラケット (ラージギャップ)	2	-WPB	
	EU認証	EU指令94/9/EG準拠 (II 2GD)		-EX4	
	UL認証	cULus (アメリカ, カナダ)		-UL1	
	流れ方向	逆流れ (右→左)		-Z	

1 3/4, 1, G, E2, E3, E4, WPM

EX4時不可

2 WP, WPM, WPB

エア接続ポートG時不可

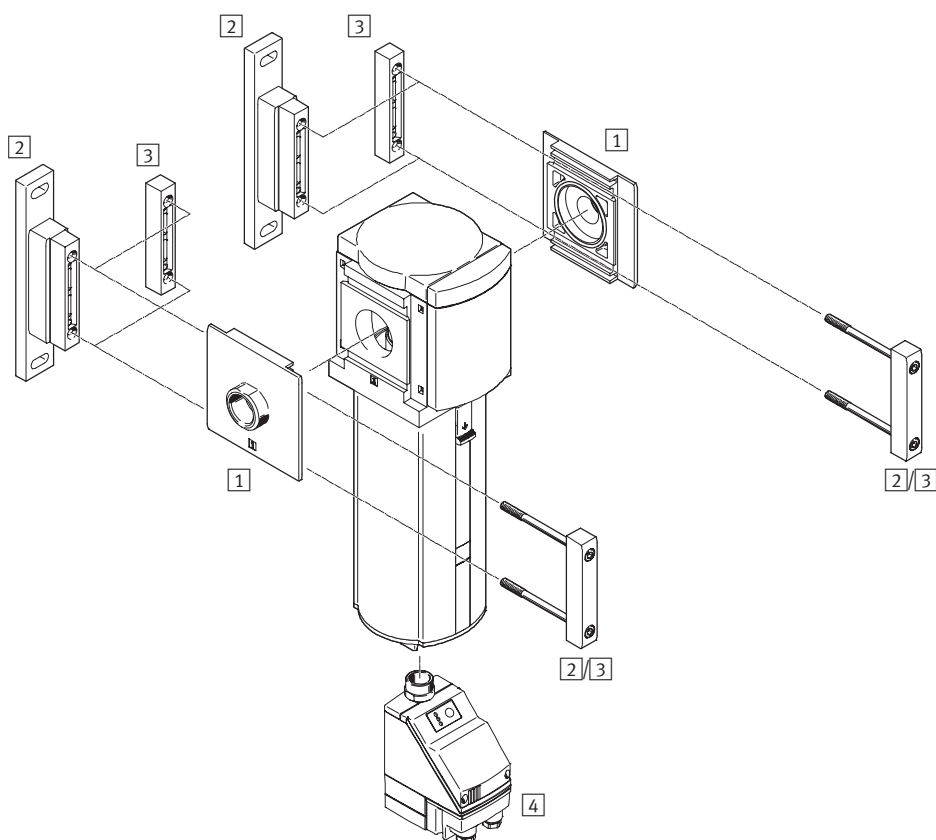
型式記入欄

- [] - [] - [] - [] - []

MSウォータセパレータ MS12-LWSシリーズ

アクセサリ一覧

FESTO



- 注意

追加アクセサリ：
- MS9との組み合わせ用モジュールコネクタ → ホームページ：rmv, armv

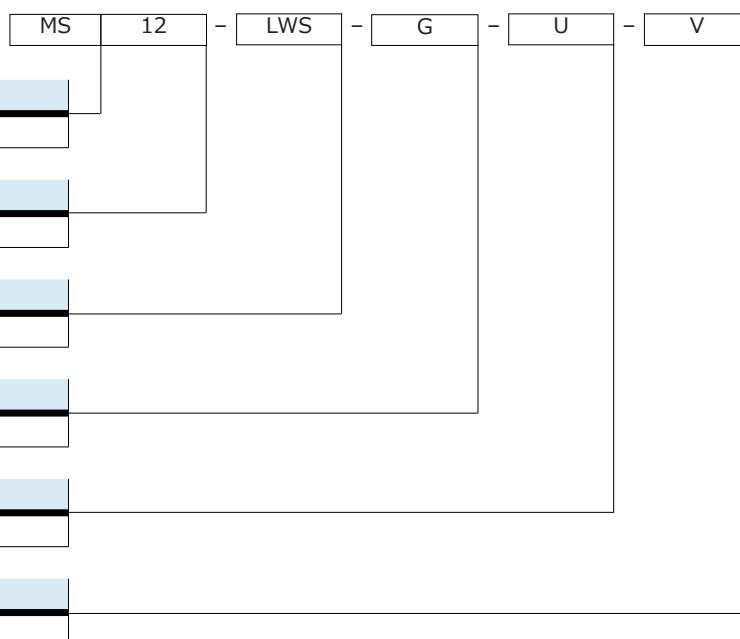
取付アタッチメントとアクセサリ

	→ ページ/検索ワード
1 接続プレート MS12-AG	ms12-ag
2 モジューラークラケット MS12-WP	ms12-wp
3 モジュールコネクタ MS12-MV	ms12-mv
4 電動式フルオートドレン E2/E3/E4	P.30

MSウォーターセパレータ MS12-LWSシリーズ

FESTO

型式コード



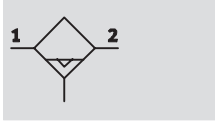
追加のバリエーションもモジュラシステムを使用して選定可能 → P.30

- エア接続ポート
- ドレン
- 取付方法
- 流れ方向

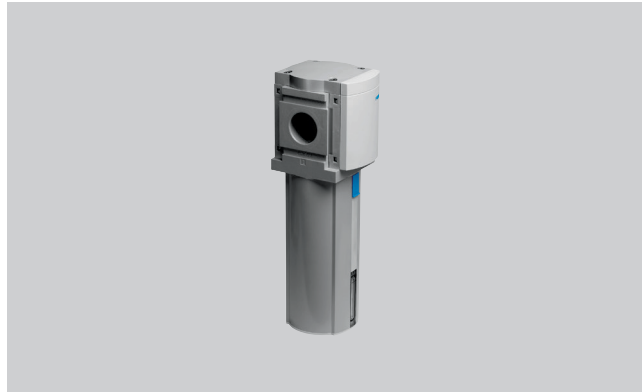
MSウォーターセパレータ MS12-LWSシリーズ

テクニカルデータ

フルオートドレン
フルオート



- - 標準流量
25,000l/min
- - 使用温度範囲
+1 ~ +60° C
- - 使用圧力範囲
0.08 ~ 1.6MPa



ウォーターセパレータにより圧縮空気からドレンを除去します。

- 最大流量でも常に高い水分除去率 (99%) を維持
- フルオートドレンまたは電動式フルオートドレンでのドレン排出が可能
- メタルボウル

基本仕様

エア接続ポート1, 2	接続プレートAG__	G1, G1 1/4, G1 1/2, G2
	ねじ/接続プレートなし	-
デザイン		遠心分離
取付方法		取付ブラケット インライン
取付姿勢		垂直±5°
調質クラス		圧縮空気 (ISO 85731:2010 [-:7:4])
ボウルガード		メタルボウル
ドレン		フルオート 電動式フルオート
水分除去率	[%]	99
最大水分貯留量	[ml]	400

注：この製品はISO 1179-1およびISO 228-1に適合しています。

流量

標準流量 $q_{nN}^{1)}$	[l/min]	25,000±15%
標準流量 $q_{n \max}$	[l/min]	40,000 ±15%

1) 測定条件：1次側圧力 $p_1 = 0.6\text{MPa}$, 圧力損失 $\Delta p = 0.05\text{MPa}$

使用周囲条件

ドレン	フルオート V	電動式フルオート E2/E3/E4
設定圧力範囲	[MPa]	2~12 0.8~16
作動流体		ろ過圧縮空気 (調質クラスISO 8573-1:2010[- : - : -])
使用周囲温度	[°C]	+5~+60 +1~+60
流体温度	[°C]	+5~+60 +1~+60
保管温度	[°C]	+5~+60 +1~+60
CRCクラス ¹⁾		2

1) 耐腐食クラス=Corrosion Resistance Class (Festo standard FN 940070)

CRC2：中程度の保護、屋内使用で結露が発生する場合保護可能、周囲大気に晒される外部の部品には予備的な表面処理が要求される。

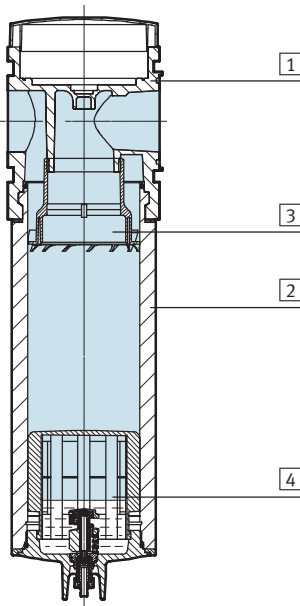
MSウォーターセパレータ MS12-LWSシリーズ

テクニカルデータ

質量[g]	
ウォーターセパレータ	6,300
電動式フルオートドレンE2/E3/E4	7,000
アクセサリ	
接続プレートAG__	1,300
モジュールブラケットWP	700

材質

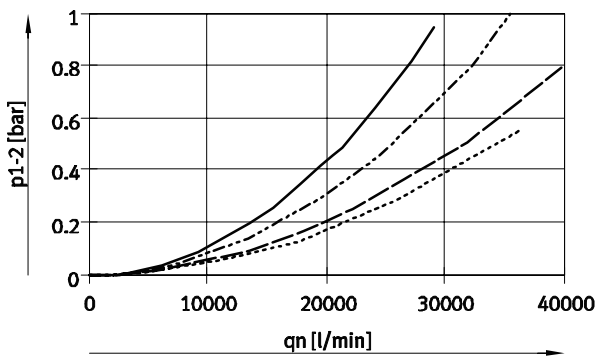
断面構造図



ルブリケーター		
①	ウォーターセパレータ	アルミダイカスト
②	ボウル	アルミアルマイト処理
	確認窓	PA
③	回転ディスク	POM
④	分離ディスク	POM
-	カバー	強化 PA
-	接続プレート, モジュールコネクタ モジュールブラケット	アルミダイカスト
-	パッキン	ニトリルゴム
材質		RoHS 対応 (E2, E3, E4 以外)

差圧 Δp_{1-2} 時の標準流量 q_n

MS12-LWS-AGH/AGI, エア接続ポート G1 1/2, G2



——— 0.4MPa - · - · - 1.0MPa
 - - - - - 0.6MPa · · · · · 1.2MPa

※1bar≒0.1MPa

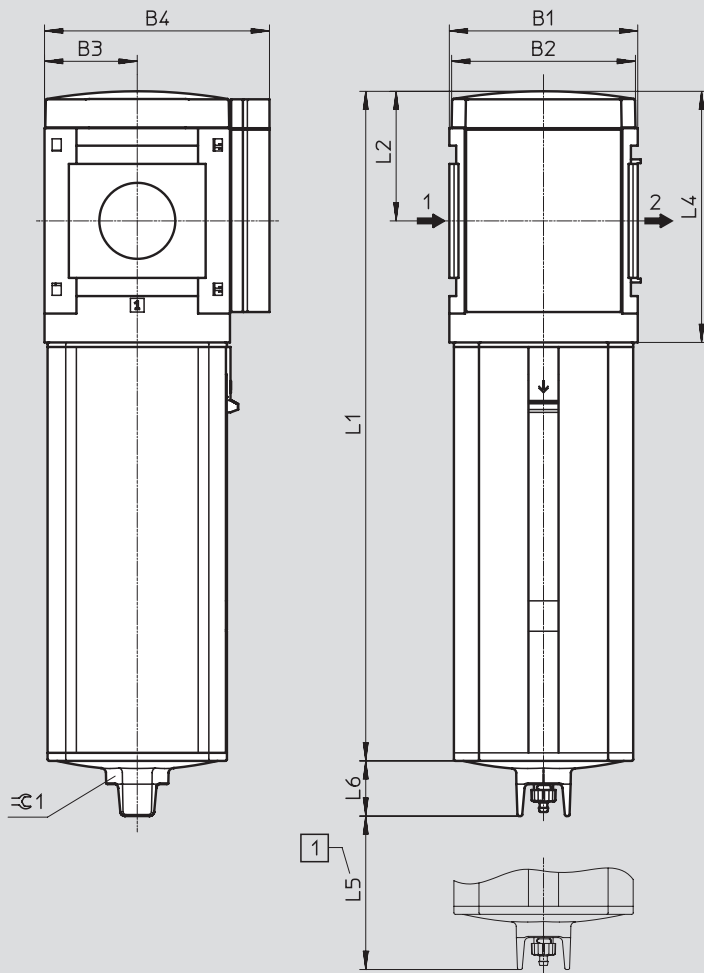
MSウォーターセパレータ MS12-LWSシリーズ

テクニカルデータ

外形寸法図 - 基本寸法

CADデータのダウンロード → www.festo.jp/catalogue

ねじなし : G, フルオートドレン V



- 注意
- 下記と組み合わせ時の寸法
- 接続プレート → ms12-ag
- モジュールブラケット → ms12-wp

1 カップボウル取り外し寸法

→ 流れ方向

型式	B1	B2	B3	B4	L1	L2	L4	L5	L6	φ 1
MS12-LWS-G	124	122	61	148	441	85	165	60	36	36

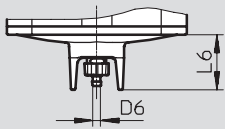
MSウォーターセパレータ MS12-LWSシリーズ

テクニカルデータ

外形寸法図 - ドレン排出

CADデータのダウンロード → www.festo.jp/catalogue

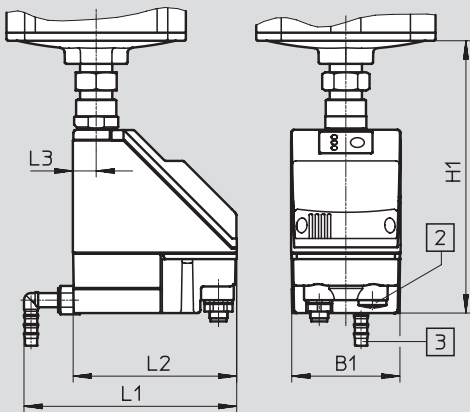
フルオートV



内径Φ4チューブ用
バーブニップル

電動式フルオートドレン E2/E3/E4

詳細仕様 → ホームページ : pwea



ドレンPWEA :

- ② 配線用：ねじ端子PG9
- ③ コネクタ360°回転可能
(プラスチックチューブ
PUN-H-12x2用)

型式	B1	D6	H1	L1	L2	L3	L6
MS12-LWS-__-V	-	5	-	-	-	-	36
MS12-LWS-__-E2/E3/E4	72	-	179	140	108	15.4	-

型式データ

サイズ	ドレン	接続ポート径	製品番号	型式
MS12	フルオート	-	8005550	MS12-LWS-G-U-V

MSウォータセパレータ MS12-LWSシリーズ

FESTO

型式データ - 型式構成

M 必須項目							O オプション	
製品番号	シリーズ	サイズ	機能	エア接続ポート	ボウル	ドレン	取付方法	流れ方向
569827	MS	12	LWS	AG__, G	U	V, E2, E3 E4	WP	Z
型式例								
569827	MS	12	- LWS	- AGD	- U	- V	- U	- U

型式コード		グリッド寸法	[mm]	124	条件	コード	入力コード	
M	製品番号	569827						
	シリーズ	MSシリーズ				MS	MS	
	サイズ	12				12	12	
	機能	ウォータセパレータ				-LWS	-LWS	
	エア接続ポート	接続プレートG1				-AGF		
		接続プレートG1 1/4				-AGG		
		接続プレートG1 1/2				-AGH		
		接続プレートG2				-AGI		
		ねじ, 接続プレートなし			1	-G		
	ボウル	メタルボウル				-U	-U	
	ドレン	フルオート (P1 max. 1.2MPa)				-V		
		電動式 フルオート	110V AC (P1 max. 1.6MPa)				-E2	
			230V AC (P1 max. 1.6MPa)				-E3	
			24V DC (P1 max. 1.6MPa)				-E4	
O	取付方法	モジュラースタケット			2	-WP		
	流れ方向	逆流 (右→左)				-Z		

- 1 G 取付方法WP時不可
2 WP 接続プレートAGF/AGG/AGH/AGI時のみ

型式記入欄

569827	MS	12	-	LWS	-		-	U	-		-		-	
--------	----	----	---	-----	---	--	---	---	---	--	---	--	---	--

**MSウォーターセパレータ
MS12-LWSシリーズ**

FESTO

.com.ar
.at
.com.au
.be
.bg
.com.br
.by
.ca
.ch
.cl
.cn
.co
.cz
.de
.dk
.ee
.es
.fi
.fr
.gr
.hk
.hr
.hu
.co.id
.ie
.co.il
.in
.ir
.it
.jp
.kr
.lt
.lv
.mx

FESTO

Festo worldwide
www.festo.jp

.com.my
.nl
.no
.co.nz
.pe
.ph
.pl
.pt
.ro
.ru
.se
.sg
.si
.sk
.co.th
.com.tr
.tw
.ua
.co.uk
.us
.co.ve
.vn
.co.za

フェスト株式会社
本社：
〒224-0025
横浜市都筑区早渕 1-26-10
横浜営業所
TEL: 045-593-5611
FAX: 045-593-5678
名古屋営業所
TEL: 052-325-8383
FAX: 052-325-8384
大阪営業所
TEL: 06-4807-4540
FAX: 06-4807-4560
URL : www.festo.jp
E-mail : info_jp@festo.com