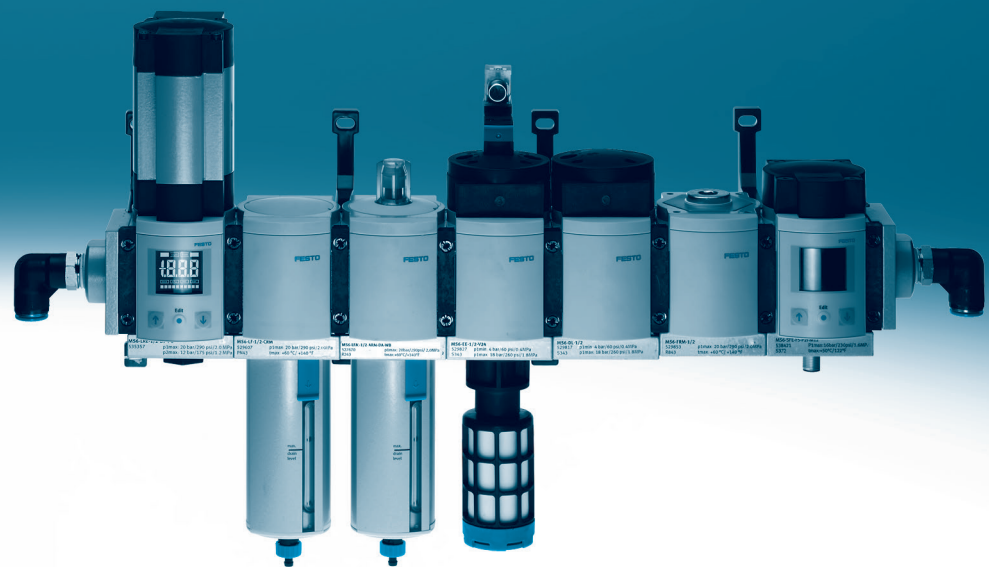


MSフィルタレギュレータ MS-LFRシリーズ

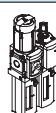
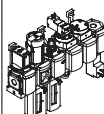





FESTO



MSフィルタレギュレータ MS-LFRシリーズ

製品レンジ

FESTO

型式	サイズ	接続ポート径	接続プレート	設定圧力範囲 [MPa]						フィルタエレメント [μm]			
				0.005 ~ 0.07	0.005 ~ 0.25	0.01 ~ 0.4	0.03 ~ 0.7	0.01 ~ 1.2	0.05 ~ 1.6	0.01	1	5	40
コード			AG __, AQ __	D2	D4	D5	D6	D7	D8	A	B	C	E
サービスユニット													
MSB-FRC 	4	G1/8, G1/4	G1/8, G1/4, G3/8	-	-	-	■	■	-	-	-	■	■
	6	G1/4, G3/8, G1/2	G1/4, G3/8, G1/2, G3/4	-	-	-	■	■	-	-	-	■	■
	9	-	-	-	-	-	-	-	-	-	-	-	-
	12	-	-	-	-	-	-	-	-	-	-	-	-
サービスユニットコンビネーション (様々なコンビネーション選択が可能 → ホームページ : msb4, msb6, msb9)													
MSB 	4	G1/4	G1/8, G1/4, G3/8	-	-	-	■	■	-	-	-	■	■
	6	G1/2	G1/4, G3/8, G1/2, G3/4	-	-	-	■	■	-	-	-	■	■
	9	-	-	-	-	-	-	-	-	-	-	-	-
	12	-	-	-	-	-	-	-	-	-	-	-	-
単独デバイス													
フィルタレギュレータ MS-LFR 	4	G1/8, G1/4	G1/8, G1/4, G3/8	-	-	■	■	■	-	-	-	■	■
	6	G1/4, G3/8, G1/2	G1/4, G3/8, G1/2, G3/4	-	-	■	■	■	■	-	-	■	■
	9	G3/4, G1	G1/2, G3/4, G1, G1 1/4, G1 1/2	-	-	■	■	■	■	-	-	■	■
	12	-	G1, G1 1/4, G1 1/2, G2	-	-	-	■	■	■	-	-	■	■
フィルタ MS-LF 	4	G1/8, G1/4	G1/8, G1/4, G3/8	-	-	-	-	-	-	-	-	■	■
	6	G1/4, G3/8, G1/2	G1/4, G3/8, G1/2, G3/4	-	-	-	-	-	-	-	-	■	■
	9	G3/4, G1	G1/2, G3/4, G1, G1 1/4, G1 1/2	-	-	-	-	-	-	-	-	■	■
	12	-	G1, G1 1/4, G1 1/2, G2	-	-	-	-	-	-	-	-	■	■
ファイン&マイクロ フィルタ MS-LFM 	4	G1/8, G1/4	G1/8, G1/4, G3/8	-	-	-	-	-	-	■	■	-	-
	6	G1/4, G3/8, G1/2	G1/4, G3/8, G1/2, G3/4	-	-	-	-	-	-	■	■	-	-
	9	G3/4, G1	G1/2, G3/4, G1, G1 1/4, G1 1/2	-	-	-	-	-	-	■	■	-	-
	12	-	G1, G1 1/4, G1 1/2, G2	-	-	-	-	-	-	■	■	-	-
活性炭フィルタ MS-LFX 	4	G1/8, G1/4	G1/8, G1/4, G3/8	-	-	-	-	-	-	-	-	-	-
	6	G1/4, G3/8, G1/2	G1/4, G3/8, G1/2, G3/4	-	-	-	-	-	-	-	-	-	-
	9	G3/4, G1	G1/2, G3/4, G1, G1 1/4, G1 1/2	-	-	-	-	-	-	-	-	-	-
	12	-	G1, G1 1/4, G1 1/2, G2	-	-	-	-	-	-	-	-	-	-
ウオータセパレータ MS-LWS 	4	-	-	-	-	-	-	-	-	-	-	-	-
	6	G1/4, G3/8, G1/2	G1/4, G3/8, G1/2, G3/4	-	-	-	-	-	-	-	-	-	-
	9	G3/4, G1	G1/2, G3/4, G1, G1 1/4, G1 1/2	-	-	-	-	-	-	-	-	-	-
	12	-	G1, G1 1/4, G1 1/2, G2	-	-	-	-	-	-	-	-	-	-

MSフィルタレギュレータ MS-LFRシリーズ

製品レンジ











FESTO

型式	サイズ	ボウルガード		ドレン排出				圧力計					セキュリティ		オプション		→ ページ/ 検索ワード
		プラスチックボウル	メタルボウル	手動	セミオート	フルオート	外部式フルオート	カバープレート (圧力計なし)	MS 圧力計	EN 圧力計用 G1/8 アダプタプレート	EN 圧力計用 G1/4 アダプタプレート	圧力センサ	パッドロック用レバー付	キーロック付	サイレンサ付	逆流れ (右→左)	
コード		R	U	M	H	V	E_	VS	AG	A8	A4	AD_	AS	E11	S	Z	
サービスユニット																	
MSB-FRC	4	■	-	■	-	■	-	-	■	-	-	-	■	-	-	■	msb4
	6	■	■	■	-	■	-	-	■	-	-	-	■	-	-	■	msb6
	9	-	-	-	-	-	-	-	-	-	-	-	-	-	-	-	-
	12	-	-	-	-	-	-	-	-	-	-	-	-	-	-	-	-
サービスユニットコンビネーション																	
MSB	4	■	■	■	-	■	-	-	■	-	-	-	■	-	-	■	msb4
	6	■	■	■	-	■	-	-	■	-	-	-	■	-	-	■	msb6
	9	-	-	-	-	-	-	-	-	-	-	-	-	-	-	-	-
	12	-	-	-	-	-	-	-	-	-	-	-	-	-	-	-	-
単独デバイス																	
フィルタレギュレータ MS-LFR	4	■	■	■	■	■	-	■	■	■	■	■	■	■	-	■	8
	6	■	■	■	■	■	■	■	■	-	■	■	■	■	-	■	8
	9	-	■	■	■	■	■	■	■	-	■	■	■	■	-	■	26
	12	-	■	■	-	■	■	■	■	-	■	-	■	■	-	■	40
フィルタ MS-LF	4	■	■	■	■	■	-	-	-	-	-	-	-	-	-	■	ms4-lf
	6	■	■	■	■	■	■	-	-	-	-	-	-	-	-	■	ms6-lf
	9	-	■	■	■	■	■	-	-	-	-	-	-	-	-	■	ms9-lf
	12	-	■	■	-	■	■	-	-	-	-	-	-	-	-	■	ms12-lf
ファイン&マイクロ フィルタ MS-LFM	4	■	■	■	■	■	-	-	-	-	-	-	-	-	-	■	ms4-lfm
	6	■	■	■	■	■	■	-	-	-	-	-	-	-	-	■	ms6-lfm
	9	-	■	■	■	■	■	-	-	-	-	-	-	-	-	■	ms9-lfm
	12	-	■	■	-	■	■	-	-	-	-	-	-	-	-	■	ms12-lfm
活性炭フィルタ MS-LFX	4	■	■	-	-	-	-	-	-	-	-	-	-	-	-	■	ms4-lfx
	6	■	■	-	-	-	-	-	-	-	-	-	-	-	-	■	ms6-lfx
	9	-	■	-	-	-	-	-	-	-	-	-	-	-	-	■	ms9-lfx
	12	-	■	-	-	-	-	-	-	-	-	-	-	-	-	■	ms12-lfx
ウオータセパレータ MS-LWS	4	-	-	-	-	-	-	-	-	-	-	-	-	-	-	-	-
	6	-	■	-	-	■	■	-	-	-	-	-	-	-	-	■	ms6-lws
	9	-	■	-	-	■	■	-	-	-	-	-	-	-	-	■	ms9-lws
	12	-	■	-	-	■	■	-	-	-	-	-	-	-	-	■	ms12-lws

MSフィルタレギュレータ MS-LFRシリーズ

製品レンジ

FESTO

型式	サイズ	接続ポート径	接続プレート	設定圧力範囲 [MPa]								作動電圧			
				0.005 ~ 0.07	0.005 ~ 0.25	0.01 ~ 0.4	0.03 ~ 0.7	0.01 ~ 1.2	0.05 ~ 1.6	24V DC EN 175301 準拠	24V DC, M12 IEC 61076-2-101 準拠	110V DC EN 175301 準拠	230V DC EN 175301 準拠		
コード			AG __, AQ __	D2	D4	D5	D6	D7	D8	V24	V24P	V110	V230		
単独デバイス															
レギュレータ MS-LR		4	G1/8, G1/4	G1/8, G1/4, G3/8	-	-	■	■	■	-	-	-	-		
		6	G1/4, G3/8, G1/2	G1/4, G3/8, G1/2, G3/4	-	-	■	■	■	■	-	-	-		
		9	G3/4, G1	G1/2, G3/4, G1, G1 1/4, G1 1/2	-	-	■	■	■	■	-	-	-		
		12	-	G1, G1 1/4, G1 1/2, G2	-	-	-	■	■	■	-	-	-		
マニホールド型 レギュレータ MS-LRB		4	G1/4	G1/8, G1/4, G3/8	-	-	■	■	■	-	-	-	-		
		6	G1/2	G1/4, G3/8, G1/2, G3/4	-	-	■	■	■	■	-	-	-		
		9	-	-	-	-	-	-	-	-	-	-	-		
		12	-	-	-	-	-	-	-	-	-	-	-		
精密レギュレータ MS-LRP		4	-	-	-	-	-	-	-	-	-	-	-		
		6	G1/4, G3/8, G1/2	G1/4, G3/8, G1/2, G3/4	■	■	■	-	■	-	-	-	-		
		9	-	-	-	-	-	-	-	-	-	-	-		
		12	-	-	-	-	-	-	-	-	-	-	-		
マニホールド型 精密レギュレータ MS-LRPB		4	-	-	-	-	-	-	-	-	-	-	-		
		6	G1/2	G1/4, G3/8, G1/2, G3/4	■	■	■	-	■	-	-	-	-		
		9	-	-	-	-	-	-	-	-	-	-	-		
		12	-	-	-	-	-	-	-	-	-	-	-		
モータ式レギュレータ MS-LRE		4	-	-	-	-	-	-	-	-	-	-	-		
		6	G1/4, G3/8, G1/2	G1/4, G3/8, G1/2, G3/4	-	-	■	■	■	■	-	-	-		
		9	-	-	-	-	-	-	-	-	-	-	-		
		12	-	-	-	-	-	-	-	-	-	-	-		
ルブリケータ MS-LOE		4	G1/8, G1/4	G1/8, G1/4, G3/8	-	-	-	-	-	-	-	-	-		
		6	G1/4, G3/8, G1/2	G1/4, G3/8, G1/2, G3/4	-	-	-	-	-	-	-	-	-		
		9	G3/4, G1	G1/2, G3/4, G1, G1 1/4, G1 1/2	-	-	-	-	-	-	-	-	-		
		12	-	G1, G1 1/4, G1 1/2, G2	-	-	-	-	-	-	-	-	-		
On-off マニュアルバルブ MS-EM(1)		4	G1/8, G1/4	G1/8, G1/4, G3/8	-	-	-	-	-	-	-	-	-		
		6	G1/4, G3/8, G1/2	G1/4, G3/8, G1/2, G3/4	-	-	-	-	-	-	-	-	-		
		9	G3/4, G1	G1/2, G3/4, G1, G1 1/4, G1 1/2	-	-	-	-	-	-	-	-	-		
		12	-	G1, G1 1/4, G1 1/2, G2	-	-	-	-	-	-	-	-	-		
On-off ソレノイドバルブ MS-EE		4	G1/8, G1/4	G1/8, G1/4, G3/8	-	-	-	-	-	-	■	-	■		
		6	G1/4, G3/8, G1/2	G1/4, G3/8, G1/2, G3/4	-	-	-	-	-	-	■	-	■		
		9	G3/4, G1	G1/2, G3/4, G1, G1 1/4, G1 1/2	-	-	-	-	-	-	■	■	■		
		12	-	G1, G1 1/4, G1 1/2, G2	-	-	-	-	-	-	■	■	■		
空気圧式 ソフトスタートバルブ MS-DL		4	G1/8, G1/4	G1/8, G1/4, G3/8	-	-	-	-	-	-	-	-	-		
		6	G1/4, G3/8, G1/2	G1/4, G3/8, G1/2, G3/4	-	-	-	-	-	-	-	-	-		
		9	-	-	-	-	-	-	-	-	-	-	-		
		12	-	G1, G1 1/4, G1 1/2, G2	-	-	-	-	-	-	-	-	-		
ソレノイド式 ソフトスタートバルブ MS-DE		4	G1/8, G1/4	G1/8, G1/4, G3/8	-	-	-	-	-	-	■	-	■		
		6	G1/4, G3/8, G1/2	G1/4, G3/8, G1/2, G3/4	-	-	-	-	-	-	■	-	■		
		9	-	-	-	-	-	-	-	-	-	-	-		
		12	-	G1, G1 1/4, G1 1/2, G2	-	-	-	-	-	-	■	■	■		

MSフィルタレギュレータ MS-LFRシリーズ

FESTO




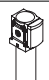



製品レンジ

型式	サイズ	ボールガード		圧力計					セキュリティ		オプション		→ ページ / 検索ワード
		プラスチックボール	メタルボール	カバープレート (圧力計なし)	MS圧力計	EN圧力計 用 G1/8 アダプタプレート	EN圧力計 用 G1/4 アダプタプレート	圧力センサ	パッドロック用レバー付	キーロック付	サイレンサ付	逆流れ (右→左)	
コード		R	U	VS	AG	A8	A4	AD__	AS	E11	S	Z	
単独デバイス													
レギュレータ MS-LR	4	-	-	■	■	■	■	■	■	■	-	■	ms4-lr
	6	-	-	■	■	-	■	■	■	■	-	■	ms6-lr
	9	-	-	■	■	-	■	■	■	■	-	■	ms9-lr
	12	-	-	■	■	-	■	-	■	■	-	■	ms12-lr
マニホールド型 レギュレータ MS-LRB	4	-	-	■	■	■	■	■	■	■	-	■	ms4-lrb
	6	-	-	■	■	-	■	■	■	■	-	■	ms6-lrb
	9	-	-	-	-	-	-	-	-	-	-	-	-
	12	-	-	-	-	-	-	-	-	-	-	-	-
精密レギュレータ MS-LRP	4	-	-	-	-	-	-	-	-	-	-	-	-
	6	-	-	■	-	■	■	■	■	■	-	■	ms6-lrp
	9	-	-	-	-	-	-	-	-	-	-	-	-
	12	-	-	-	-	-	-	-	-	-	-	-	-
マニホールド型 精密レギュレータ MS-LRPB	4	-	-	-	-	-	-	-	-	-	-	-	-
	6	-	-	■	-	■	■	■	■	■	-	■	ms6-lrpb
	9	-	-	-	-	-	-	-	-	-	-	-	-
	12	-	-	-	-	-	-	-	-	-	-	-	-
モータ式 レギュレータ MS-LRE	4	-	-	-	-	-	-	-	-	-	-	-	-
	6	-	-	■	■	-	■	-	-	-	-	■	ms6-lre
	9	-	-	-	-	-	-	-	-	-	-	-	-
	12	-	-	-	-	-	-	-	-	-	-	-	-
ルブリケータ MS-LOE	4	■	■	-	-	-	-	-	-	-	-	■	ms4-loe
	6	■	■	-	-	-	-	-	-	-	-	■	ms6-loe
	9	-	■	-	-	-	-	-	-	-	-	■	ms9-loe
	12	-	■	-	-	-	-	-	-	-	-	■	ms12-loe
On-off マニュアルバルブ MS-EM(1)	4	-	-	■	■	■	■	■	-	-	■	■	ms4-em1
	6	-	-	■	■	-	■	■	-	-	■	■	ms6-em1
	9	-	-	■	■	-	■	-	-	-	■	■	ms9-em
	12	-	-	■	■	-	■	-	-	-	■	■	ms12-em
On-off ソレノイドバルブ MS-EE	4	-	-	■	■	■	■	■	-	-	■	■	ms4-ee
	6	-	-	■	■	-	■	■	-	-	■	■	ms6-ee
	9	-	-	■	■	-	■	■	-	-	■	■	ms9-ee
	12	-	-	■	■	-	■	-	-	-	■	■	ms12-ee
空気圧式 ソフトスタートバルブ MS-DL	4	-	-	■	■	■	■	■	-	-	-	■	ms4-dl
	6	-	-	■	■	-	■	■	-	-	-	■	ms6-dl
	9	-	-	-	-	-	-	-	-	-	-	-	-
	12	-	-	■	■	-	■	-	-	-	-	■	ms12-dl
ソレノイド式 ソフトスタートバルブ MS-DE	4	-	-	■	■	■	■	■	-	-	-	■	ms4-de
	6	-	-	■	■	-	■	■	-	-	-	■	ms6-de
	9	-	-	-	-	-	-	-	-	-	-	-	-
	12	-	-	■	■	-	■	-	-	-	-	■	ms12-de

MSフィルタレギュレータ MS-LFRシリーズ

製品レンジ

FESTO

型式	サイズ	接続ポート径	接続プレート	パフォーマンスレベル			作動電圧					
				カテゴリ 1, 1チャンネル	カテゴリ 3, 2チャンネル	カテゴリ 4, セルモニタ付 2チャンネル	24 V DC, 9ピンDサブ	24 V DC, EN 175301 準拠	24 V DC, IEC 61076-2-101 準拠 M12	110/230V AC, EN 175301 準拠	22 ~ 31.6 V DC, M12 AS-I Safety at Work	
コード			AG __, AQ __	C	D	E	10V24	10V24/ V24	10V24P	V110/ V230	ASIS	
単独デバイス												
ソフトスタート& 残圧排気バルブ MS-SV-C		4	-									
		6	G1/2	G1/4, G3/8, G1/2, G3/4	■	-	-	-	■	■	-	-
		9	G3/4, G1	G1/2, G3/4, G1, G1 1/4, G1 1/2	■	-	-	-	■	■	■	-
		12	-									
ソフトスタート& 残圧排気バルブ MS-SV-D		4	-									
		6	G1/2	G1/4, G3/8, G1/2, G3/4	-	■	-	-	■	■	-	-
		9	-									
		12	-									
ソフトスタート& 残圧排気バルブ MS-SV-E		4	-									
		6	G1/2	G1/4, G3/8, G1/2, G3/4	-	-	■	■	-	-	-	■
		9	-									
		12	-									
膜式エアドライバ MS-LDM1		4	G1/8, G1/4	G1/8, G1/4, G3/8	-	-	-	-	-	-	-	-
		6	G1/4, G3/8, G1/2	G1/4, G3/8, G1/2, G3/4	-	-	-	-	-	-	-	-
		9	-									
		12	-									
分配モジュール MS-FRM		4	G1/8, G1/4	G1/8, G1/4, G3/8	-	-	-	-	-	-	-	-
		6	G1/4, G3/8, G1/2	G1/4, G3/8, G1/2, G3/4	-	-	-	-	-	-	-	-
		9	G3/4, G1	G1/2, G3/4, G1, G1 1/4, G1 1/2	-	-	-	-	-	-	-	-
		12	-	G1, G1 1/4, G1 1/2, G2	-	-	-	-	-	-	-	-
分配ブロック MS-FRM-FRZ		4	G1/4	-	-	-	-	-	-	-	-	-
		6	G1/2	-	-	-	-	-	-	-	-	-
		9	-									
		12	-									
フローセンサ SFAM		4	-									
		6	G1/2	G1/2	-	-	-	-	-	-	-	-
		9	-	G1, G1 1/2	-	-	-	-	-	-	-	-
		12	-									

MSフィルタレギュレータ MS-LFRシリーズ

FESTO

製品レンジ

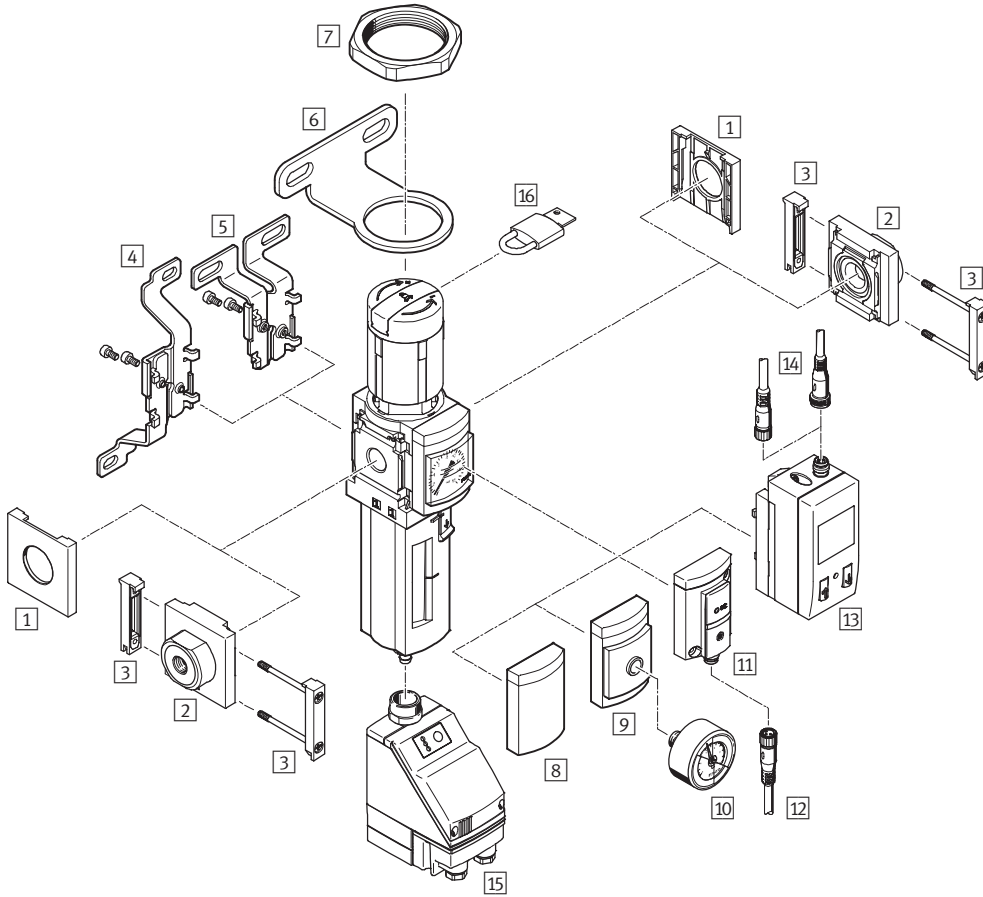
型式	サイズ	ボウルガード		圧力計					スイッチングアウトプット		オプション		→ ページ / 検索ワード
		プラスチックボウル	メタルボウル	カバープレート (圧力計なし)	MS 圧力計	EN 圧力計 用 G1/8 アダプタプレート	EN 圧力計 用 G1/4 アダプタプレート	圧力センサ	PNP / NPNx2 アナログアウトプット x1 4 ~ 20mA	PNP / NPNx2 アナログアウトプット x1 0 ~ 10V	サイレンサ付	逆流れ (右→左)	
コード		R	U	VS	AG	A8	A4	AD_	2SA	2SV	S	Z/R	
単独デバイス													
ソフトスタート& 残圧排気バルブ MS-SV-C	4	-	-	■	■	-	■	■	-	-	■	■	-
	6	-	-	■	■	-	■	■	-	-	■	■	ms6-sv
	9	-	-	■	■	-	■	■	-	-	■	■	ms9-sv
	12	-	-	-	-	-	-	-	-	-	-	-	-
ソフトスタート& 残圧排気バルブ MS-SV-D	4	-	-	■	■	-	■	■	-	-	■	■	-
	6	-	-	■	■	-	■	■	-	-	■	■	ms6-sv
	9	-	-	-	-	-	-	-	-	-	-	-	-
	12	-	-	-	-	-	-	-	-	-	-	-	-
ソフトスタート& 残圧排気バルブ MS-SV-E	4	-	-	■	■	-	■	■	-	-	■	■	-
	6	-	-	■	■	-	■	■	-	-	■	■	ms6-sv
	9	-	-	-	-	-	-	-	-	-	-	-	-
	12	-	-	-	-	-	-	-	-	-	-	-	-
膜式エアドライヤ MS-LDM1	4	-	■	-	-	-	-	-	-	-	-	■	ms4-ldm1
	6	-	■	-	-	-	-	-	-	-	-	■	ms6-ldm1
	9	-	-	-	-	-	-	-	-	-	-	-	-
	12	-	-	-	-	-	-	-	-	-	-	-	-
分配モジュール MS-FRM	4	-	-	■	■	■	■	■	-	-	-	■	ms4-frm
	6	-	-	■	■	-	■	■	-	-	-	■	ms6-frm
	9	-	-	■	■	-	■	■	-	-	-	■	ms9-frm
	12	-	-	■	-	-	-	-	-	-	-	-	ms12-frm
分配ブロック MS-FRM-FRZ	4	-	-	-	-	-	-	-	-	-	-	■	ms4-frm
	6	-	-	-	-	-	-	-	-	-	-	■	ms6-frm
	9	-	-	-	-	-	-	-	-	-	-	-	-
	12	-	-	-	-	-	-	-	-	-	-	-	-
フローセンサ SFAM	4	-	-	-	-	-	-	-	-	-	-	-	-
	6	-	-	-	-	-	-	-	■	■	-	■	sfam-62
	9	-	-	-	-	-	-	-	■	■	-	■	sfam-90
	12	-	-	-	-	-	-	-	-	-	-	-	-

MSフィルタレギュレータ MS4/MS6-LFRシリーズ

アクセサリ一覧

FESTO

フィルタレギュレータMS4/MS6-LFR



- - 注意

追加アクセサリ：
MS4/MS6またはMS9との組み
合わせ用モジュールコネクタ→ホーム
ページ：amv, rmv, armv
プロフィール取付用アダプタプレート
→ホームページ：ipm-80,
ipm-40-80, ipm-80-80

MSフィルタレギュレータ MS4/MS6-LFRシリーズ

FESTO

アクセサリ一覧

取付アタッチメントとアクセサリ						
		単独デバイス		コンビネーション		→ページ/ 検索ワード
		接続プレートなし	接続プレート付	接続プレートなし	接続プレート付	
1	ブラケット用プレート MS4/6-END	■	-	■	-	ms4-end ms6-end
2	接続プレート MS4/6-AG__	-	■	-	■	ms4-ag ms6-ag
	接続プレート MS4/6-AQ__	-	■	-	■	ms4-aq ms6-aq
3	モジュールコネクタ MS4/6-MV	-	■	■	■	ms4-mv ms6-mv
4	I型ブラケット MS4/6-WB	■	■	-	-	ms4-wb ms6-wb
	T型ブラケット MS4-WBM	■	■	-	-	ms4-wbm
6	レギュレータブラケット MS4/6-WR	■	■	-	-	ms4-wr ms6-wr
7	ロックナット MS4/6-WRS	■	■	■	■	ms4-wrs ms6-wrs
8	カバープレート VS	■	■	■	■	P.24
9	EN圧力計用アダプタプレート A8/A4	■	■	■	■	P.24
10	圧力計 MA	■	■	■	■	P.50
11	圧力センサ (LCDなし) AD7~AD10	■	■	■	■	P.24
12	接続ケーブル NEBU-M8__-LE3	■	■	■	■	P.50
13	圧力センサ (LCD付) AD1~AD4	■	■	■	■	P.24
14	接続ケーブル NEBU-M8__-LE3/NEBU-M12__-LE4	■	■	■	■	P.50
15	電動式フルオートドレン E2/E3/E4	■	■	■	■	P.24
16	パッドロック LRVS-D	■	■	■	■	P.50
-	モジュラーブラケット MS4/6-WP/WPB/WPE/WPM	-	■	■	■	ms4-wp ms6-wp

MSフィルタレギュレータ MS4/MS6-LFRシリーズ

FESTO

型式コード

MS 6 - LFR - 1/2 - D7 - E R M - AS

シリーズ	
MS	MSシリーズ

サイズ	
4	グリッド40mm
6	グリッド62mm

機能	
LFR	フィルタレギュレータ

エア接続ポート	
MS4	
1/8	G1/8
1/4	G1/4
MS6	
1/4	G1/4
3/8	G3/8
1/2	G1/2

圧力調整範囲	
D6	0.03~0.7MPa
D7	0.05~1.2MPa

フィルタエレメント	
C	5μm
E	40μm

ポウルガード	
R	プラスチックポウル
U	メタルポウル

ドレン	
M	手動
V	フルオート

セキュリティ	
AS	パッドロック用ノブ

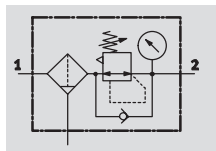
他のバリエーションもモジュラシステムを使用して選定可能→P.24

- エア接続ポート
- 圧力調整範囲
- ドレン
- 圧力計
- 圧力計表示単位
- 2次側排気
- ノブ
- セキュリティ
- 取付方法
- EU認証
- UL認証
- 流れ方向

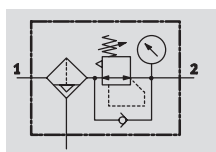
MSフィルタレギュレータ MS4/MS6-LFRシリーズ

テクニカルデータ

マニュアルドレン, 圧力計付



セミオート, フルオートドレン, 圧力計付



- - 標準流量
850~7,200l/min
- - 使用温度範囲
-10~+60 °C
- - 使用圧力範囲
0.08~2.0MPa
- - www.festo.jp



フィルタレギュレータはフィルタとレギュレータが1つのユニットになったものです。ウォーターセパレータ付焼結フィルタは、圧縮空気から汚染物質や管路の焼結物、錆および水分などを除去します。

- 優れた制御特性
(低ヒステリシス, 1次側圧力補正機能付)
- 粒子やドレンを確実に分離
- 2次側排気使用/不使用方法が選択可能
- 大流量
- 直動レギュレータ
- 4つの圧力調整範囲：
0.03~0.4MPa, 0.03~0.7MPa, 0.05~1.2MPa, 0.05~1.6MPa
- レギュレータロックにより値の変更を防止
- 取付方法に合わせた2種類の圧力計ポート
- 出力ポート2から出力ポート1への逆流排気
- 圧力センサ (オプション)
- コードEX4はゾーン1, 2, 21, 22の防爆エリアでの使用が可能
- フィルタエレメント：
5µmまたは40µm
- 交換用フィルタエレメント→P.49

基本仕様		
サイズ	MS4	MS6
エア接続ポート1, 2		
雌ねじ	G1/8, G1/4	G1/8, G1/4
接続プレートAG__	G1/8, G1/4, G3/8	G1/4, G3/8, G1/2, G3/4
接続プレートAQ__	NPT1/8, NPT1/4, NPT3/8	NPT1/4, NPT3/8, NPT1/2, NPT3/4
デザイン	フィルタレギュレータ (圧力計付/なし)	
調整機能	出力圧一定 (戻り方向流れ, 2次側排気付/なし)	
取付方法	取付ブラケット インライン フロントパネル取付	
取付姿勢	垂直 ±5°	
フィルタエレメント [µm]	5 40	
調質クラス	圧縮空気 (ISO 85731:2010 [6:4:4]) (5µm) 圧縮空気 (ISO 85731:2010 [7:4:4]) (40µm)	
ボウルガード	プラスチックボウル メタルボウル	
ドレン	手動 セミオート フルオート	
	-	電動式フルオート
レギュレータロック	パッドロック用ノブ キーロック付ノブ	

注: この製品はISO 1179-1およびISO 228-1に適合しています。

MSフィルタレギュレータ MS4/MS6-LFRシリーズ

テクニカルデータ

FESTO

基本仕様			MS4		MS6	
サイズ						
圧力調整範囲	D5	[MPa]	0.03~0.4			
	D6	[MPa]	0.03~0.7			
	D7	[MPa]	0.05~1.2 (圧力センサ付AD__, UL認証時0.05~1.0)			
	D8	[MPa]	-		0.05~1.6 (UL認証時0.05~1.0)	
最大ヒステリシス	[MPa]	0.025				
圧力計			圧力センサ, LCDおよびアウトプット付			
			圧力センサ, インジケータおよびアウトプット付			
			圧力計			
			圧力計, 赤/緑表示			
			G1/8アダプタ		-	
		G1/4アダプタ				
最大水分貯留量	[cm ³]	19 (プラスチックボウル) 25 (メタルボウル)		38		

標準流量qnN ¹⁾ [l/min]						
サイズ	MS4			MS6		
エア接続ポート	G1/8	G1/4		G1/4	G3/8	G1/2
D5 - 圧力調整範囲0.03~0.4MPa						
フィルタエレメント	5μm	900 ²⁾	1,800 ²⁾	2,000 ²⁾	5,500 ²⁾	6,900 ²⁾
	40μm	1,100 ²⁾	1,900 ²⁾	2,200 ²⁾	6,000 ²⁾	7,200 ²⁾
D6 - 圧力調整範囲0.03~0.7MPa						
フィルタエレメント	5μm	900	1,500	2,700	5,000	5,600
	40μm	1,000	1,700	2,800	5,700	6,200
D7 - 圧力調整範囲0.05~1.2MPa						
フィルタエレメント	5μm	850	1,200	2,200	3,500	4,000
	40μm	900	1,500	2,500	4,000	4,500
D8 - 圧力調整範囲0.05~1.6MPa						
フィルタエレメント	5μm	-	-	2,000	3,300	3,800
	40μm	-	-	2,300	3,500	4,000

- 1) 測定条件：1次側圧力p1=1.0MPa, 2次側圧力p2=0.6MPa, 圧力損失Δp=0.1MPa
 2) 測定条件：1次側圧力p1=1.0MPa, 2次側圧力p2=0.3MPa, 圧力損失Δp=0.1MPa

使用周囲条件								
ドレン	手動 M		セミオート H		フルオート V		電動式フルオート E2/E3/E4	
サイズ	MS4	MS6	MS4	MS6	MS4	MS6	MS6	
圧力調整範囲	[Mpa]	0.08~1.4 (0.08~1.0) ¹⁾	0.08~2.0 (0.08~1.0) ¹⁾	0.15~1.2 (0.15~1.0) ¹⁾	0.15~1.2 (0.15~1.0) ¹⁾	0.2~1.2 (0.2~1.0) ¹⁾	0.2~1.2 (0.2~1.0) ¹⁾	0.08~1.6 (0.08~1.0) ¹⁾
作動流体	ろ過圧縮空気 (調質クラス ISO 8573-1:2010 [-:4:-])		ろ過圧縮空気 (調質クラス ISO 8573-1:2010 [-:4:-])		ろ過圧縮空気 (調質クラス ISO 8573-1:2010 [7:4:-])		ろ過圧縮空気 (調質クラス ISO 8573-1:2010 [-:4:-])	
	不活性ガス							
使用周囲温度	[°C]	-10~+60 (0~+50) ²⁾		+5~+60 (+5~+50) ²⁾		+5~+60 (+5~+50) ²⁾		+1~+60 (+1~+50) ²⁾
流体温度	[°C]	-10~+60 (0~+50) ²⁾		+5~+60 (+5~+50) ²⁾		+5~+60 (+5~+50) ²⁾		+1~+60 (+1~+50) ²⁾
保管温度	[°C]	-10~+60		-10~+60		-10~+60		+1~+60
CRCクラス ³⁾		2						
UL認証		cULus (OL)						

- 1) MS-LFR-UL1時
 2) 圧力センサ付AD (MS-LFR-AD__) 時
 3) 耐腐食クラス=Corrosion Resistance Class (Festo standard FN 940070)
 CRC2：中程度の保護、屋内使用で結露が発生する場合保護可能、周囲大気に晒される外部の部品には予備的な表面処理が要求される。

MSフィルタレギュレータ MS4/MS6-LFRシリーズ

FESTO

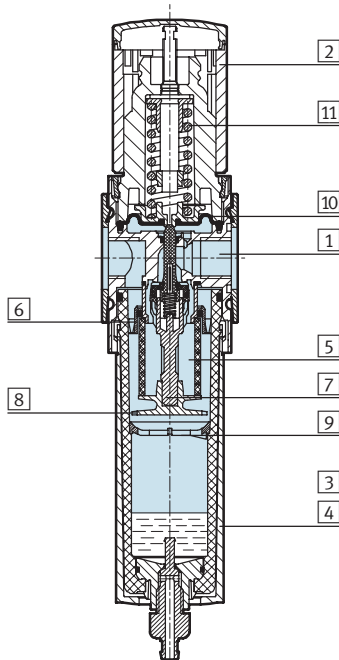
テクニカルデータ

ATEX	
EU認証	EX4
ATEXカテゴリ (ガス)	II 2G
ガス防爆タイプ	c T6 X
ATEX粉塵カテゴリ	II 2D
粉塵防爆タイプ	c 60°C X
ATEX使用周囲温度範囲	-10°C ≤ Ta ≤ +60°C (手動M)
	+5°C ≤ Ta ≤ +60°C (セミオートH/フルオートV)
CEマーク (適合宣言書参照)	EU防爆指令 (ATEX) 準拠

質量[g]				
サイズ	MS4		MS6	
ノブ	キーロックE11なし	キーロックE11付	キーロックE11なし	キーロックE11付
プラスチックボウル	275	400	875	1,145
メタルボウル	475	600	1,087	1,627
メタルボウル, 電動式フルオートドレン E2/E3/E4	-	-	1,800	2,070

材質

断面構造図



フィルタレギュレータ		
1	ハウジング	アルミダイカスト
2	ノブ	PA/POM
	キーロックE11	アルミ
3	プラスチックボウル	PC
4	メタルボウル	アルミアルマイト処理, アルミダイカスト
	確認窓	PA
5	フィルタエレメント	PE
6	回転ディスク	POM
7	フィルタホルダ	POM
8	分離プレート	POM
9	固定ディスク	POM
10	ダイヤフラム	NBR
11	スプリング	スチール
-	パッキン	NBR
材質		RoHS対応 (E2, E3, E4以外) 銅およびPTFE不使用 (カバープレートVS時のみ)

MSフィルタレギュレータ MS4/MS6-LFRシリーズ

テクニカルデータ

FESTO

出力圧 p_2 時の標準流量 q_n

圧力調整範囲D6, D7

MS4-LFR-1/8

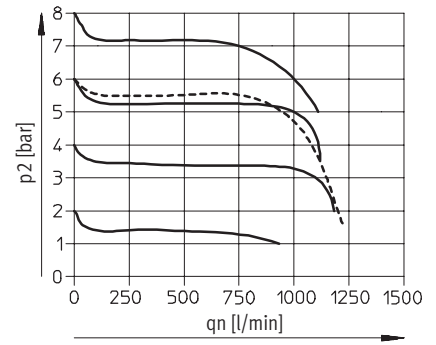
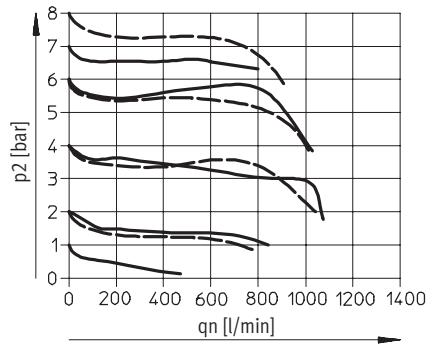
$p_1 = 1.0\text{MPa}$

フィルタエレメント $5\mu\text{m}$

フィルタエレメント $40\mu\text{m}$

—— D6 : $0.03\sim 0.7\text{MPa}$
- - - D7 : $0.05\sim 1.2\text{MPa}$

※ $1\text{bar}\approx 0.1\text{MPa}$

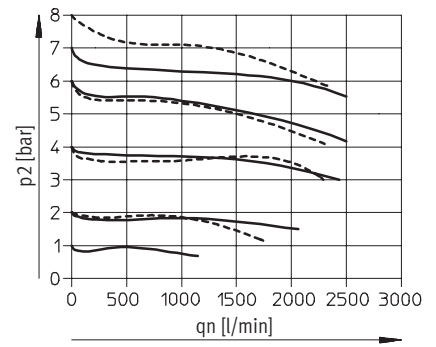
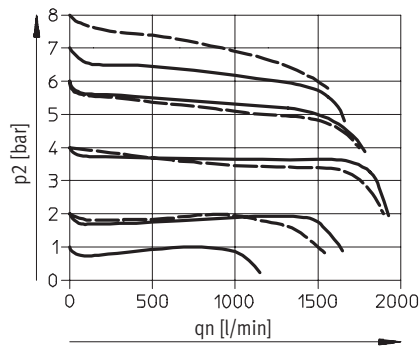


MS4-LFR-1/4

$p_1 = 1.0\text{MPa}$

—— D6 : $0.03\sim 0.7\text{MPa}$
- - - D7 : $0.05\sim 1.2\text{MPa}$

※ $1\text{bar}\approx 0.1\text{MPa}$



MSフィルタレギュレータ MS4/MS6-LFRシリーズ

テクニカルデータ

出力圧 p_2 時の標準流量 q_n

圧力調整範囲D6, D7

MS6-LFR-1/4

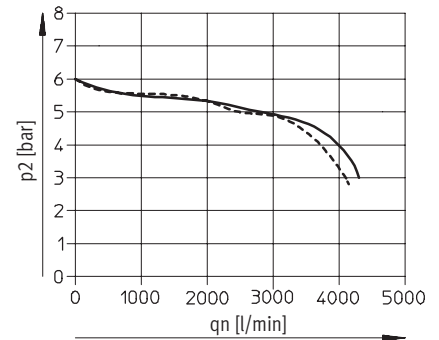
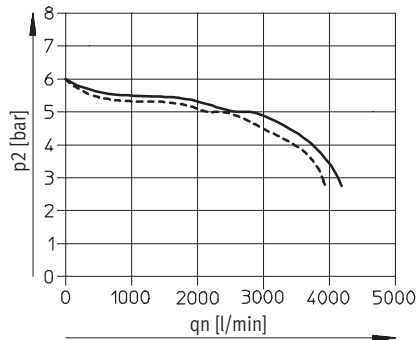
$p_1 = 1.0\text{Mpa}$

フィルタエレメント $5\mu\text{m}$

フィルタエレメント $40\mu\text{m}$

—— D6 : 0.03~0.7Mpa
- - - - D7 : 0.05~1.2Mpa

※1bar \approx 0.1MPa

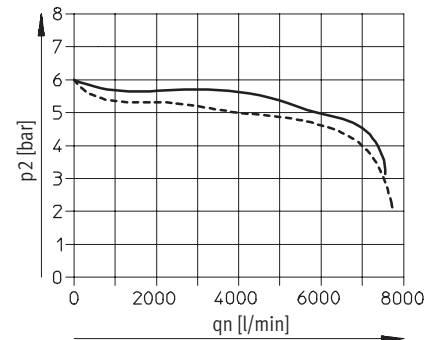
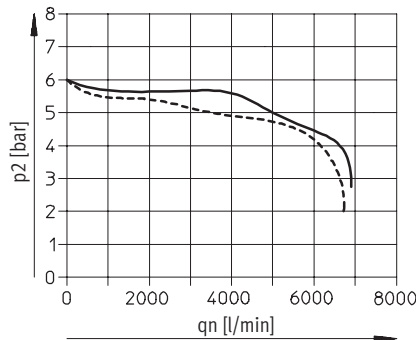


MS6-LFR-3/8

$p_1 = 1.0\text{Mpa}$

—— D6 : 0.03~0.7Mpa
- - - - D7 : 0.05~1.2Mpa

※1bar \approx 0.1MPa

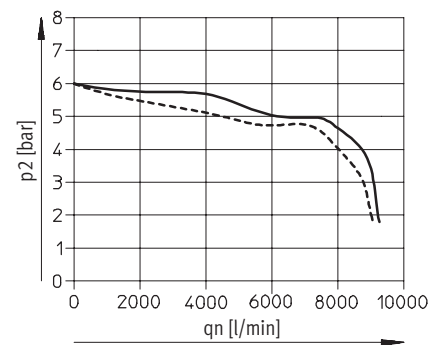
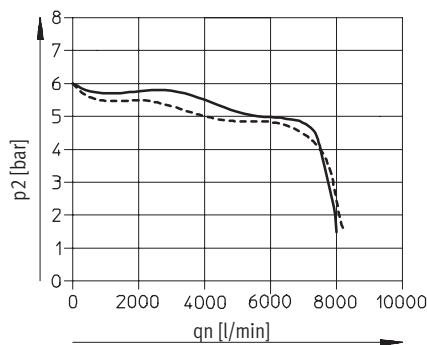


MS6-LFR-1/2

$p_1 = 1.0\text{Mpa}$

—— D6 : 0.03~0.7Mpa
- - - - D7 : 0.05~1.2Mpa

※1bar \approx 0.1MPa



MSフィルタレギュレータ MS4/MS6-LFRシリーズ

テクニカルデータ

FESTO

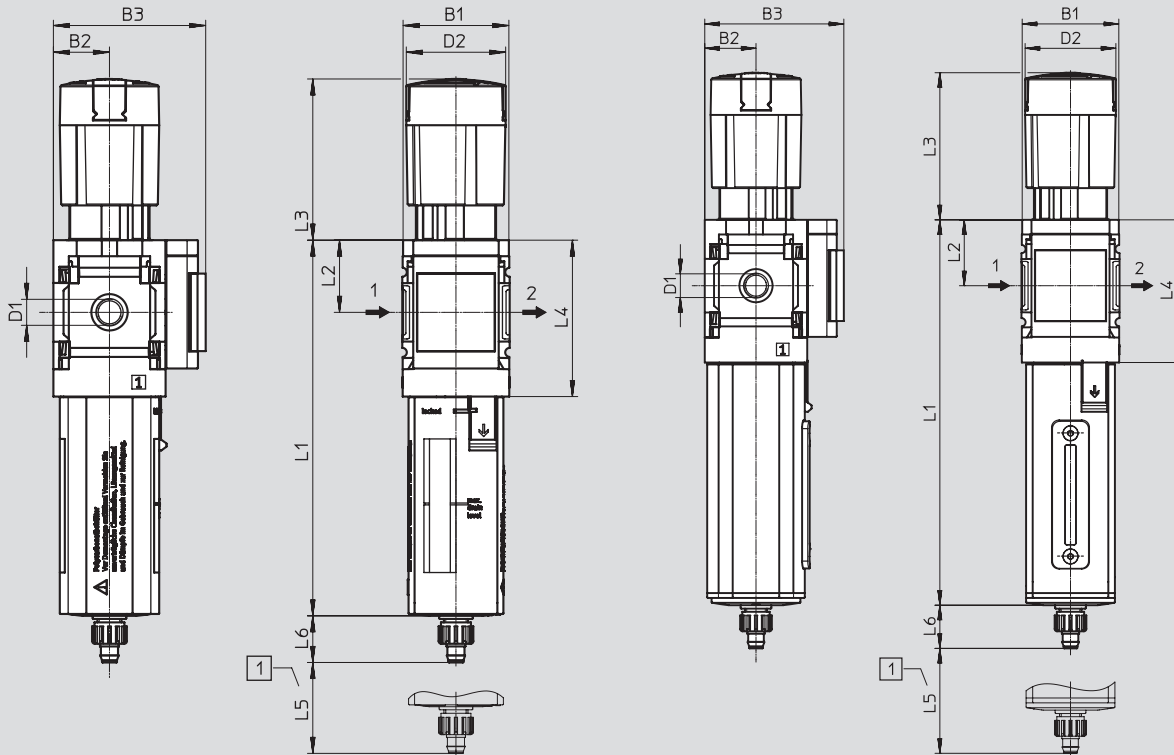
外形寸法図 - 基本寸法MS4-LFR

CADデータのダウンロード → www.festo.jp/catalogue

MS圧力計 (標準), マニュアルドレン, ロック可能 (パッドロック) ノブ

プラスチックボウル

メタルボウル



① カップボウル取り外し寸法 → 流れ方向

型 式	B1	B2	B3	D1	D2	L1		L2	L3	L4	L5	L6
						プラスチックボウル	メタルボウル					
MS4-LFR-1/8	40	21	57	G1/8	37.2	140.6	158	27	60.2	58.5	25	17.7
MS4-LFR-1/4				G1/4								

注: この製品はISO 1179-1およびISO 228-1に適合しています。

MSフィルタレギュレータ MS4/MS6-LFRシリーズ

FESTO

テクニカルデータ

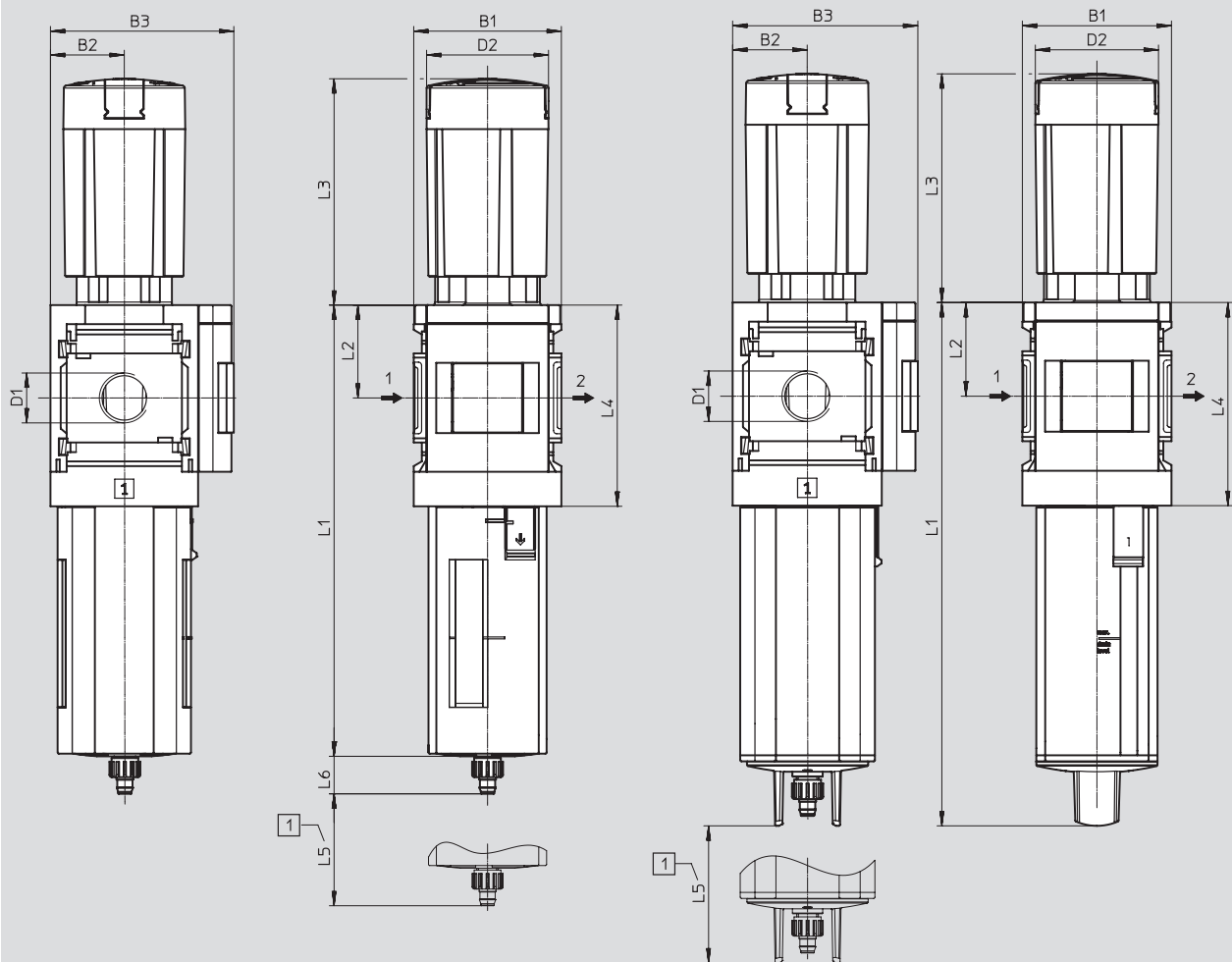
外形寸法図 - 基本寸法MS6-LFR

CADデータのダウンロード → www.festo.jp/catalogue

MS圧力計（標準）、マニュアルドレン、ロック可能（パッドロック）ノブ

プラスチックボウルR

メタルボウルU



① カップボウル取り外し寸法 → 流れ方向

型式	B1	B2	B3	D1	D2	L1		L2	L3	L4	L5	L6
						プラスチックボウル	メタルボウル					
MS6-LFR-1/4	62	31	77	G1/4	51.2	190	218	39	95.1	85	68	15.8
MS6-LFR-3/8				G3/8								
MS6-LFR-1/2				G1/2								

注：この製品はISO 1179-1およびISO 228-1に適合しています。

MSフィルタレギュレータ MS4/MS6-LFRシリーズ

テクニカルデータ

FESTO

外形寸法図 - 圧力計付

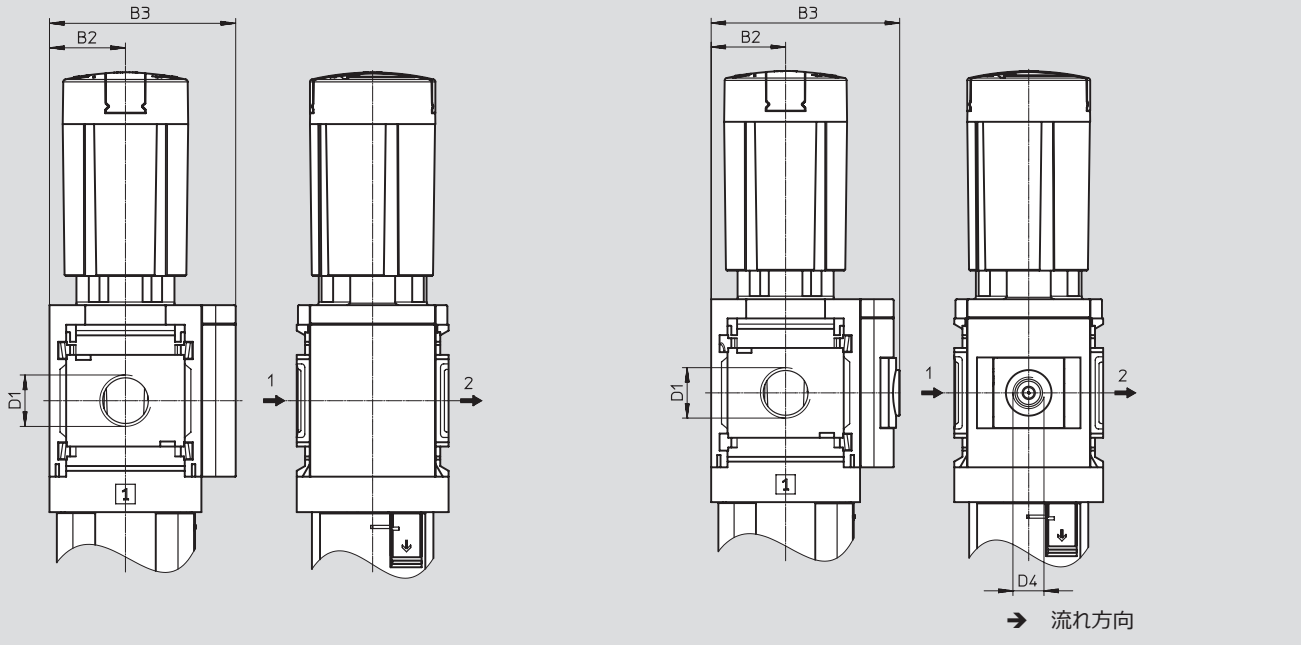
CADデータのダウンロード → www.festo.jp/catalogue

カバープレート

EN圧力計用アダプタプレート

VS

A8/A4 (圧力計なし)



型 式	B2	B3	D1	D4
MS4-LFR-1/8-__-VS	21	54	G1/8	-
MS4-LFR-1/4-__-VS			G1/4	
MS4-LFR-1/8-__-A8	21	58.5	G1/8	G1/8
MS4-LFR-1/4-__-A8			G1/4	
MS4-LFR-1/8-__-A4	21	58.5	G1/8	G1/4
MS4-LFR-1/4-__-A4			G1/4	
MS6-LFR-1/4-__-VS	31	76	G1/4	-
MS6-LFR-3/8-__-VS			G3/8	
MS6-LFR-1/2-__-VS			G1/2	
MS6-LFR-1/4-__-A4	31	78.5	G1/4	G1/4
MS6-LFR-3/8-__-A4			G3/8	
MS6-LFR-1/2-__-A4			G1/2	

注意：この製品はISO 1179-1およびISO 228-1に適合しています。

MSフィルタレギュレータ MS4/MS6-LFRシリーズ

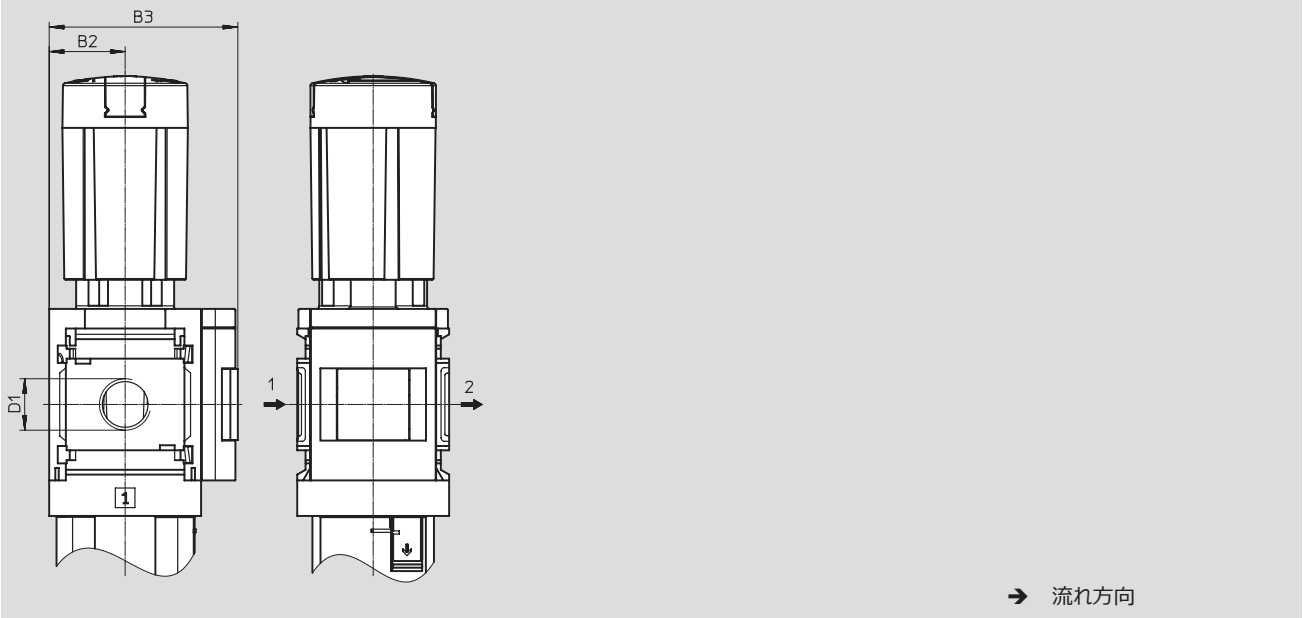
FESTO

テクニカルデータ

外形寸法図 - 圧力計付

CADデータのダウンロード → www.festo.jp/catalogue

MS圧力計 (赤/緑表示RG)



型式	B2	B3	D1
MS4-LFR-1/8-__-RG	21	58.5	G1/8
MS4-LFR-1/4-__-RG			G1/4
MS6-LFR-1/4-__-RG	31	78.5	G1/4
MS6-LFR-3/8-__-RG			G3/8
MS6-LFR-1/2-__-RG			G1/2

注：この製品はISO 1179-1およびISO 228-1に適合しています。

MSフィルタレギュレータ MS4/MS6-LFRシリーズ

テクニカルデータ

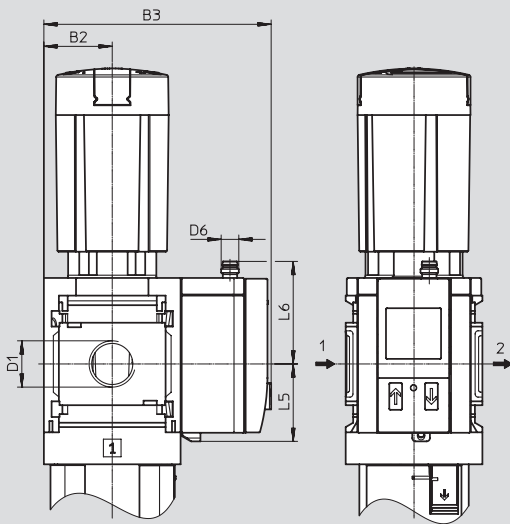
FESTO

外形寸法図 - 圧カセンサ

CADデータのダウンロード → www.festo.jp/catalogue

AD1~AD4 (LCD付)

詳細仕様 → ホームページ : [sde1](#)



AD1 :
SDE1-D10- G2-MS-L-P1-M8
3ピンM8x1プラグ
PNPx1

AD3 :
SDE1-D10-G2-MS-L-PI-M12
4ピンM12x1プラグ
PNPx1, 4~20mAアナログ

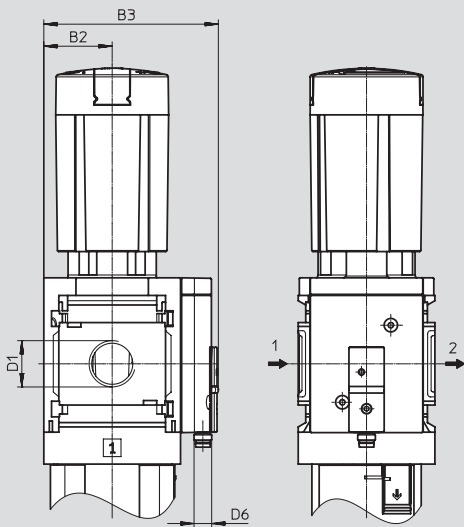
AD2 :
SDE1-D10-G2-MS-L-N1-M8
3ピンM8x1プラグ
NPNx1

AD4 :
SDE1-D10-G2-MS-L-NI-M12
4ピンM12x1プラグ
NPNx1, 4~20mAアナログ

→ 流れ方向

AD7~AD10 (LCDなし, 作動状態表示のみ)

詳細仕様 → ホームページ : [sde5](#)



AD7 :
SDE5-D10-O-__-P-M8
3ピンM8x1プラグ
スレッシュホールドコンパレータ
PNPx1, N/O

AD9 :
SDE5-D10-O3-__-P-M8
3ピンM8x1プラグ
ウインドウコンパレータ
PNPx1, N/O

AD8 :
SDE5-D10-C-__-P-M8
3ピンM8x1プラグ
スレッシュホールドコンパレータ
PNPx1, N/C

AD10 :
SDE5-D10-C3-__-P-M8
3ピンM8x1プラグ
ウインドウコンパレータ
PNPx1, N/C

→ 流れ方向

型 式	B2	B3	D1	D6	L5	L6
MS4-LFR-1/8-__-AD1/AD2	21	82.6	G1/8	M8x1	35.1	46.7
MS4-LFR-1/4-__-AD1/AD2			G1/4			
MS4-LFR-1/8-__-AD3/AD4	21	82.6	G1/8	M12x1	35.1	55.8
MS4-LFR-1/4-__-AD3/AD4			G1/4			
MS4-LFR-1/8-__-AD7/AD8/AD9/AD10	21	59.1	G1/8	M8x1	-	-
MS4-LFR-1/4-__-AD7/AD8/AD9/AD10			G1/4			
MS6-LFR-1/4-__-AD1/AD2	31	103	G1/4	M8x1	35.1	46.7
MS6-LFR-3/8-__-AD1/AD2			G3/8			
MS6-LFR-1/2-__-AD1/AD2			G1/2			
MS6-LFR-1/4-__-AD3/AD4	31	103	G1/4	M12x1	35.1	55.8
MS6-LFR-3/8-__-AD3/AD4			G3/8			
MS6-LFR-1/2-__-AD3/AD4			G1/2			
MS6-LFR-1/4-__-AD7/AD8/AD9/AD10	31	79	G1/4	M8x1	-	-
MS6-LFR-3/8-__-AD7/AD8/AD9/AD10			G3/8			
MS6-LFR-1/2-__-AD7/AD8/AD9/AD10			G1/2			

注意: この製品はISO 1179-1およびISO 228-1に適合しています。

MSフィルタレギュレータ MS4/MS6-LFRシリーズ

テクニカルデータ

FESTO

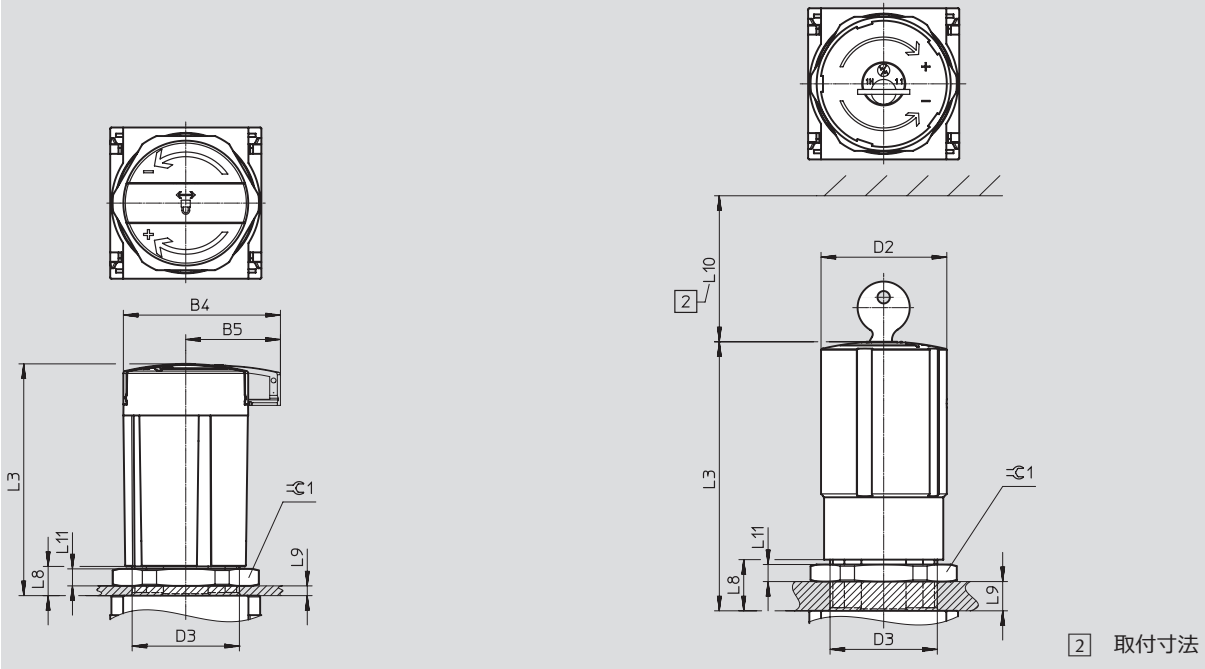
外形寸法図 - ノブ

CADデータのダウンロード → www.festo.jp/catalogue

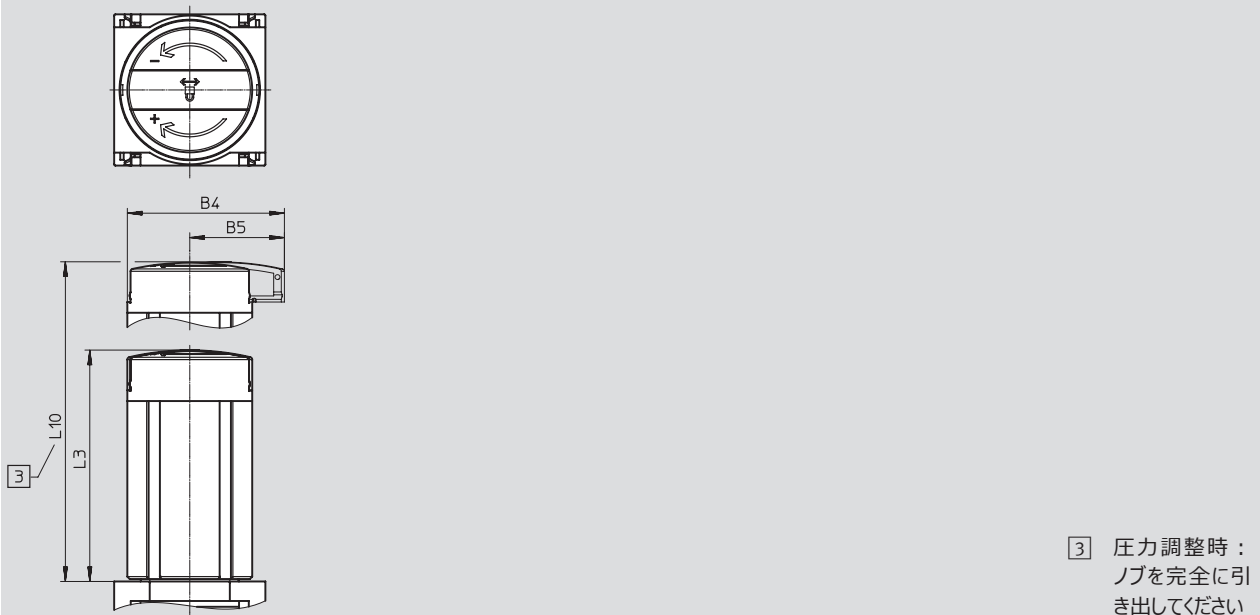
別売：制御盤取付ナットMS4/6-WRS

パッドロック用ノブAS

キーロックE11



パッドロック用ノブLD-AS



型 式	B4	B5	D2	D3	L3	L8	L9	L10	L11	± 1
MS4-LFR-__-AS	48.6	30	37.2	M30x1.5	60.2	13	6	-	6	36
MS4-LFR-__-E11	-	-			76			60		
MS4-LFR-__-LD-AS	48.6	30	37.2	-	60	-	-	85.7	-	-
MS6-LFR-__-AS	64.4	38.8	51.2	M44x1	95.1	12	5	-	7	55
MS6-LFR-__-E11	-	-			110			60		
MS6-LFR-__-LD-AS	64.4	38.8	51.2	-	95.5	-	-	148.5	-	-

MSフィルタレギュレータ MS4/MS6-LFRシリーズ

テクニカルデータ

FESTO

外形寸法図 - ドレン

CADデータのダウンロード → www.festo.jp/catalogue

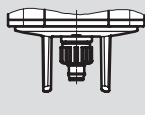
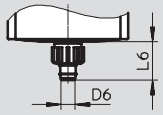
手動M

セミオートH

フルオートV

MS4-__-R/U-M
MS6-__-R-M

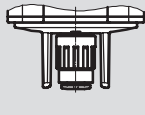
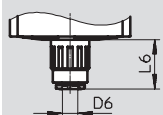
MS6-__-U-M



内径Φ8チューブ用
パーニップル

MS4-__-R/U-H
MS6-__-R-H

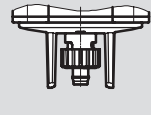
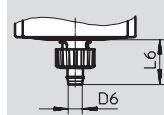
MS6-__-U-H



外径Φ6チューブ用
ワンタッチコネクタ

MS4-__-R/U-V
MS6-__-R-V

MS6-__-U-V



内径Φ8チューブ用
パーニップル

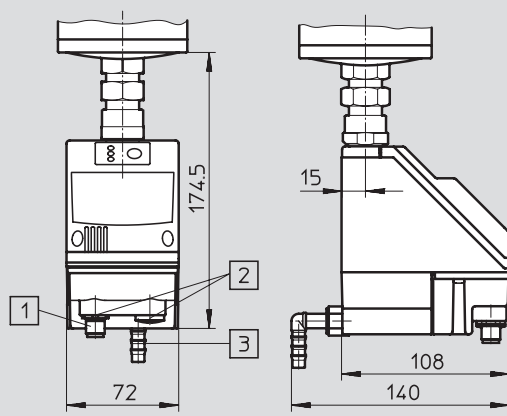
型 式	D6 ∅	L6
プラスチックポウルR		
MS4-LFR-__-M	5.6	17.7
MS6-LFR-__-M		15.8
メタルポウルU		
MS4-LFR-__-M	5.6	17.7
MS6-LFR-__-M		-

型 式	D6 ∅	L6
プラスチックポウルR		
MS4-LFR-__-H	6.2	22.1
MS6-LFR-__-H		20.4
メタルポウルU		
MS4-LFR-__-H	6.2	22.1
MS6-LFR-__-H		-

型 式	D6 ∅	L6
プラスチックポウルR		
MS4-LFR-__-V	5.6	20.4
MS6-LFR-__-V		18.5
メタルポウルU		
MS4-LFR-__-V	5.6	20.4
MS6-LFR-__-V		-

電動式フルオートドレンE2/E3/E4

詳細仕様 → ホームページ : pwea



ドレンPWEA :

- ② 配線用ねじ端子PG9
- ③ コネクタ360°回転可能
(プラスチックチューブ
PUN-H-12x2用)

型 式	B6	B7	B8	B9	L12
MS6-LFR-__-E2/E3/E4	72	140	108	15	174.5

MSフィルタレギュレータ MS4/MS6-LFRシリーズ

FESTO

テクニカルデータ

型式データ					
圧力調整範囲0.03~0.7MPa					
サイズ	ドレン	接続ポート径	5µm		40µm
			製品番号 型式		製品番号 型式
プラスチックボウル, MS圧力計 (標準), 圧力計表示単位[bar], ロック可能 (パッドロック) ノブ					
MS4	手動	G1/8	529160 MS4-LFR-1/8-D6-CRM-AS		529164 MS4-LFR-1/8-D6-ERM-AS
		G1/4	529144 MS4-LFR-1/4-D6-CRM-AS		529148 MS4-LFR-1/4-D6-ERM-AS
	フルオート	G1/8	529162 MS4-LFR-1/8-D6-CRV-AS		529166 MS4-LFR-1/8-D6-ERV-AS
		G1/4	529146 MS4-LFR-1/4-D6-CRV-AS		529150 MS4-LFR-1/4-D6-ERV-AS
MS6	手動	G1/4	529196 MS6-LFR-1/4-D6-CRM-AS		529200 MS6-LFR-1/4-D6-ERM-AS
		G3/8	529216 MS6-LFR-3/8-D6-CRM-AS		529220 MS6-LFR-3/8-D6-ERM-AS
		G1/2	529176 MS6-LFR-1/2-D6-CRM-AS		529180 MS6-LFR-1/2-D6-ERM-AS
	フルオート	G1/4	-		529202 MS6-LFR-1/4-D6-ERV-AS
		G3/8	529218 MS6-LFR-3/8-D6-CRV-AS		529222 MS6-LFR-3/8-D6-ERV-AS
		G1/2	529178 MS6-LFR-1/2-D6-CRV-AS		529182 MS6-LFR-1/2-D6-ERV-AS

型式データ					
圧力調整範囲0.05~1.2MPa					
サイズ	ドレン	接続ポート径	5µm		40µm
			製品番号 型式		製品番号 型式
プラスチックボウル, MS圧力計 (標準), 圧力計表示単位[bar], ロック可能 (パッドロック) ノブ					
MS4	手動	G1/8	529168 MS4-LFR-1/8-D7-CRM-AS		529172 MS4-LFR-1/8-D7-ERM-AS
		G1/4	529152 MS4-LFR-1/4-D7-CRM-AS		529156 MS4-LFR-1/4-D7-ERM-AS
	フルオート	G1/8	529170 MS4-LFR-1/8-D7-CRV-AS		529174 MS4-LFR-1/8-D7-ERV-AS
		G1/4	529154 MS4-LFR-1/4-D7-CRV-AS		529158 MS4-LFR-1/4-D7-ERV-AS
MS6	手動	G1/4	529204 MS6-LFR-1/4-D7-CRM-AS		529208 MS6-LFR-1/4-D7-ERM-AS
		G3/8	529224 MS6-LFR-3/8-D7-CRM-AS		529228 MS6-LFR-3/8-D7-ERM-AS
		G1/2	529184 MS6-LFR-1/2-D7-CRM-AS		529188 MS6-LFR-1/2-D7-ERM-AS
	フルオート	G1/4	529206 MS6-LFR-1/4-D7-CRV-AS		529210 MS6-LFR-1/4-D7-ERV-AS
		G3/8	529226 MS6-LFR-3/8-D7-CRV-AS		529230 MS6-LFR-3/8-D7-ERV-AS
		G1/2	529186 MS6-LFR-1/2-D7-CRV-AS		529190 MS6-LFR-1/2-D7-ERV-AS

型式データ					
メタルボウル, MS圧力計 (標準), 圧力計表示単位[bar], ロック可能 (パッドロック) ノブ					
MS4	手動	G1/4	-		535724 MS4-LFR-1/4-D7-EUM-AS
	フルオート	G1/4	535720 MS4-LFR-1/4-D7-CUV-AS		535722 MS4-LFR-1/4-D7-EUV-AS
MS6	手動	G3/8	-		529232 MS6-LFR-3/8-D7-EUM-AS
		G1/2	530338 MS6-LFR-1/2-D7-CUM-AS		529192 MS6-LFR-1/2-D7-EUM-AS
	フルオート	G3/8	530348 MS6-LFR-3/8-D7-CUV-AS		529234 MS6-LFR-3/8-D7-EUV-AS
		G1/2	530340 MS6-LFR-1/2-D7-CUV-AS		529194 MS6-LFR-1/2-D7-EUV-AS

MSフィルタレギュレータ MS4/MS6-LFRシリーズ

FESTO

型式データ - 型式構成

型式コード		グリッド寸法 [mm]		条件	コード	入力コード	
		40	62				
M	製品番号	526489	526490				
	シリーズ	MSシリーズ			MS	MS	
	サイズ	4	6		—		
	機能	フィルタレギュレータ			-LFR	-LFR	
	エア接続ポート	雌ねじG1/8	—	<input type="checkbox"/>	-1/8		
		雌ねじG1/4	雌ねじG1/4	<input type="checkbox"/>	-1/4		
		—	雌ねじG3/8	<input type="checkbox"/>	-3/8		
		—	雌ねじG1/2	<input type="checkbox"/>	-1/2		
		接続プレートG1/8	—		-AGA		
		接続プレートG1/4	接続プレートG1/4		-AGB		
		接続プレートG3/8	接続プレートG3/8		-AGC		
		—	接続プレートG1/2		-AGD		
		—	接続プレートG3/4		-AGE		
		接続プレートNPT1/8	—	<input type="checkbox"/>	-AQK		
		接続プレートNPT1/4	接続プレートNPT1/4	<input type="checkbox"/>	-AQN		
		接続プレートNPT3/8	接続プレートNPT3/8	<input type="checkbox"/>	-AQP		
		—	接続プレートNPT1/2	<input type="checkbox"/>	-AQR		
		—	接続プレートNPT3/4	<input type="checkbox"/>	-AQS		
	圧力調整範囲	0.03~0.4MPa	—		-D5		
		0.03~0.7Mpa	—		-D6		
		0.05~1.2MPa	—		-D7		
		—	0.05~1.6MPa	<input type="checkbox"/>	-D8		
	フィルタエレメント	40µm	—		-E		
		5µm	—		-C		
	ボウル	プラスチックボウル	—		-R		
		メタルボウル	—		-U		
	ドレン	手動	—		-M		
		セミオート (P1 max. 1.2 MPa)	—	<input type="checkbox"/>	-H		
		フルオート (P1 max. 1.2 MPa)	—	<input type="checkbox"/>	-V		
		電動式フルオート	—	110V AC	<input type="checkbox"/>	<input type="checkbox"/>	-E2
			—	230V AC	<input type="checkbox"/>	<input type="checkbox"/>	-E3
	—		24V DC	<input type="checkbox"/>	<input type="checkbox"/>	-E4	

1/8, 1/4, 3/8, 1/2, AQK, AQN, AQP, AQR, AQS, D8, E2, E3, E4
AD1 ~ AD4, AD7 ~ AD10, E11, WPM

E2, E3, E4 メタルボウルU時のみ

H, V 圧力調整範囲D8時不可

必須項目

オプション

型式記入欄

MS - **LFR** - - - - -

MSフィルタレギュレータ MS4/MS6-LFRシリーズ

型式データ - 型式構成

型式コード		グリッド寸法	[mm]	40	62	条件	コード	入カコード		
☐	圧力計	カバープレート					-VS			
		EN圧力計用G1/8アダプタプレート (圧力計なし)		-				-A8		
		EN圧力計用G1/4アダプタプレート (圧力計なし)						-A4		
		圧力計, 赤/緑表示				4		-RG		
		圧力センサ (LCD, 3ピンM8, PNP x 1)				1	5	-AD1		
		圧力センサ (LCD, 3ピンM8, NPN x 1)				1	5	-AD2		
		圧力センサ (LCD, 4ピンM12, PNP x 1) , 4~20mA (アナログアウトプット)				1	5	-AD3		
		圧力センサ (LCD, 4ピンM12, NPN x 1) , 4~20mA (アナログアウトプット)				1	5	-AD4		
		作動状態表示付圧力センサ (M8プラグ, スレッシュホールドコンパレータ, PNP, N/O)				1	5	-AD7		
		作動状態表示付圧力センサ (M8プラグ, スレッシュホールドコンパレータ, PNP, N/C)				1	5	-AD8		
		作動状態表示付圧力センサ (M8プラグ, ウィンドウコンパレータ, PNP, N/O)				1	5	-AD9		
		作動状態表示付圧力センサ (M8プラグ, ウィンドウコンパレータ, PNP, N/C)				1	5	-AD10		
		圧力計表示単位	psi			6			-PSI	
			MPa			6			-MPA	
2次側排気	なし						-OS			
ノブ	ロングノブ					7	-LD			
M	セキュリティ	パッドロック用ノブ					-AS			
		キーロック付ノブ				1		-E11		
☐	取付方法	モジュラーブラケット (レギュレータヘッド用ローレットナット付)				8		-WR		
		モジュラーブラケット				9		-WP		
		モジュラーブラケット (レール付)				1	9		-WPM	
		I型ブラケット							-WB	
		T型ブラケット		-					-WBM	
		EU認証		EU防爆指令 (ATEX) 準拠II 2GD						-EX4
UL認証	cULus (アメリカ, カナダ)							-UL1		
流れ方向	逆流 (右→左)							-Z		

- 4 RG 圧力計表示単位PSIは補助表示のみ
5 AD1~AD4, AD7~AD10 測定範囲最大1.0MPa 圧力調整範囲D8時不可

- 6 PSI, MPA 圧力計VS, A8, A4, AD1 ~ AD4, AD7 ~ AD10時不可
7 LD E11時不可
8 WR ロングノブLD時不可
9 WP, WPM 接続プレートAGA, AGB, AGC, AGD, AGE, AQK, AQN, AQP, AQR, AQS時のみ

- M 必須項目
☐ オプション

型式記入欄

- [] - [] - [] - [] - [] - [] - [] - [] - []

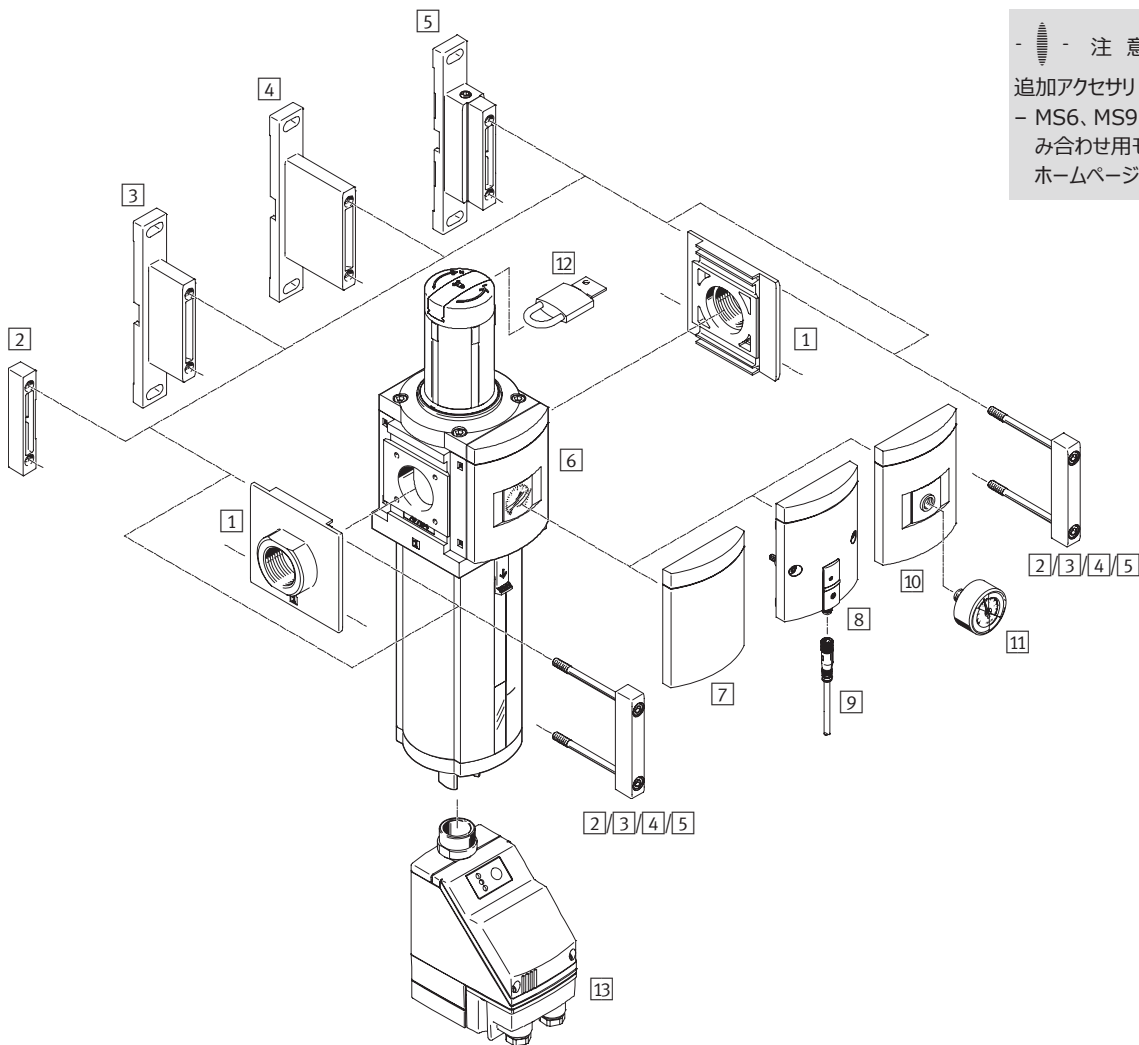
MSフィルタレギュレータ MS9-LFRシリーズ

アクセサリ一覧

FESTO

- 注意

追加アクセサリ：
 - MS6、MS9またはMS12との組み合わせ用モジュールコネクタ→
 ホームページ：rmv, armv



MSフィルタレギュレータ

MS9-LFRシリーズ

FESTO

アクセサリ一覧

取付アタッチメントとアクセサリ						
		単独ユニット		コンビネーション ねじ, 接続プレートなし	→ページ/ 検索ワード	
		雌ねじ 3/4, 1/N, 3/4, N1	接続プレートAG__, AQ__			
			EX4時なし	EX4時付		
1	接続プレート MS9-AG__	-	■	■	■	ms9-ag
	接続プレート MS9-AQ__	-	■	-	■	ms9-aq
2	モジュールコネクタ MS9-MV	-	-	-	■	ms9-mv
3	モジュラーブラケット MS9-WP	■	■	■	■	ms9-wp
4	モジュラーブラケット (ラージギャップ) MS9-WPB	■	■	■	■	ms9-wp
5	モジュラーブラケット (レール付) MS9-WPM	■	■	-	■	ms9-wp
6	MS圧力計 AG	■	■	■	■	P.38
7	カバープレート VS	■	■	■	■	P.38
8	圧力センサ (LCDなし) AD7~AD10	■	■	-	■	P.38
9	接続ケーブル NEBU-M8__-LE3	■	■	-	■	P.50
10	EN圧力計用アダプタプレート A4	■	■	■	■	P.38
11	圧力計 MA	■	■	■	■	P.50
12	パッドロック LRVS-D	■	■	■	■	P.50
13	電動式フルオートドレン E2/E3/E4	■	■	-	■	P.38

MSフィルタレギュレータ MS9-LFRシリーズ

型式コード

FESTO

MS 9 - LFR - G - D6 - E U M - DI - AG - MPA - AS

シリーズ

MS	MSシリーズ
----	--------

サイズ

9	グリッド90mm
---	----------

機能

LFR	フィルタレギュレータ
-----	------------

エア接続ポート

G	ねじ, 接続プレートなし
NG	ねじ, 接続プレートなし, インチ

圧力調整範囲

D6	0.05~0.7MPa
D7	0.05~1.2MPa

フィルタエレメント

C	5μm
E	40μm

ボウルガード

U	メタルボウル
---	--------

ドレン

M	手動
V	フルオート

レギュレータ

無記入	パイロット式
DI	直動

圧力計

AG	MS圧力計
----	-------

圧力計表示単位

MPA	MPa
PSI	psi

セキュリティ

AS	パッドロック用ノブ
----	-----------

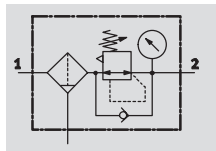
他のバリエーションもモジュラシステムを使用して選定可能→P.38

- エア接続ポート
- 圧力調整範囲
- ドレン
- 圧力計
- 圧力計表示単位
- 2次側排気
- セキュリティロック
- 取付方法
- EU認証
- UL認証
- 流れ方向

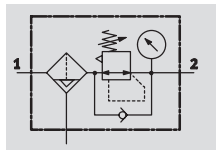
MSフィルタレギュレータ MS9-LFRシリーズ

テクニカルデータ

マニュアルドレン, 圧力計付



セミオート, フルオートドレン, 圧力計付



- - 標準流量
6,000 ~ 23,000l/min
- - 使用温度範囲
-10~+60 °C
- - 使用圧力範囲
0.1~2.0MPa
- - www.festo.jp



フィルタレギュレータはフィルタとレギュレータが1つのユニットになったものです。ウォーターセパレータ付焼結フィルタは、圧縮空気から汚染物質や管路の焼結物、錆および水分などを除去します。

- 優れた制御特性
(低ヒステリシス, 1次側圧力補正機能付)
- 粒子やドレンを確実に分離
- パイロット/直動レギュレータ
- 大流量
- 2次側排気使用/不使用が選択可能
- 4つの圧力調整範囲：
0.05~0.4MPa, 0.05~0.7MPa, 0.05~1.2MPa, 0.05~1.6MPa
- 取付方法に合わせた圧力計ポートを選択可能
- マニュアル, セミオート, フルオートまたは電動式フルオートドレンでのドレン排出が可能
- アクチュエータロックにより値の変更を防止
- 圧力センサ (オプション)
- フィルタエレメント：
5µmまたは40µm
- 交換用フィルタエレメント→P.49
- コードEX4はゾーン1, 2, 21, 22の防爆エリアでの使用が可能

基本仕様		
エア接続ポート1, 2	雌ねじ	G3/4, G1, NPT3/4, NPT1
	接続プレートAG	G 1/2, G3/4, G1, G1 1/4, G1 1/2
	接続プレートAQ	NPT1/2, NPT3/4, NPT1, NPT1 1/4, NPT1 1/2
	ねじ/接続プレートなし	-
デザイン		パイロットレギュレータ 直動レギュレータ
レギュレータ	パイロット式	出力圧一定 (戻り方向流れ, 1次側圧補正, 2次側排気)
	直動	出力圧一定 (戻り方向流れ, 2次側排気付/なし)
取付方法		取付ブラケット インライン
取付姿勢		垂直 ±5°
フィルタエレメント	[µm]	5 (調質クラス : ISO 8573-1:2010 [6:4:4])
		40 (調質クラス : ISO 8573-1:2010 [7:4:4])
ポウルガード		メタルポウル
セキュリティ		パッドロック用ノブ
		キーロック付ノブ
圧力調整範囲	D5 [MPa]	0.05~0.4MPa
	D6 [MPa]	0.05~0.7MPa
	D7 [MPa]	0.05~1.2 (圧力センサ付AD 時0.05~1.0)
	D8 [MPa]	0.05~1.6 (圧力センサ付AD 時0.05~1.0)

注 : この製品はISO 1179-1およびISO 228-1に適合しています。

MSフィルタレギュレータ MS9-LFRシリーズ

テクニカルデータ

FESTO

基本仕様		
最大ヒステリシス	[MPa]	0.04
圧力計	圧力センサ, インジケータおよびアウトプット付	
	圧力計	
	圧力計, 赤/緑表示	
	G1/4アダプタ	
最大水分貯留量	[ml]	220

標準流量 $q_{nN}^{1)2)}$ [l/min]					
デザイン	パイロットレギュレータ			直動レギュレータDI	
エア接続ポート	G3/4, NPT3/4	G1, NPT1	G3/4, NPT3/4	G1, NPT1	
D5 - 圧力調整範囲0.05~0.4MPa					
フィルタエレメント	5 μ m	17,000 ³⁾	20,000 ³⁾	16,000 ³⁾	18,000 ³⁾
	40 μ m	18,000 ³⁾	23,000 ³⁾	16,000 ³⁾	20,000 ³⁾
D6 - 圧力調整範囲0.05~0.7MPa					
フィルタエレメント	5 μ m	15,000	18,000	12,000	10,000
	40 μ m	16,000	20,000	12,000	10,000
D7 - 圧力調整範囲0.05~1.2MPa					
フィルタエレメント	5 μ m	15,000	18,000	-	-
	40 μ m	16,000	20,000	-	-
D8 - 圧力調整範囲0.05~1.6MPa					
フィルタエレメント	5 μ m	15,000	18,000	-	-
	40 μ m	16,000	20,000	-	-

1) 記載値の公差 $\pm 15\%$

2) 測定条件: 1次側圧力 $p_1 = 1.0$ MPa, 2次側圧力 $p_2 = 0.6$ MPa, 圧力損失 $\Delta p = 0.1$ MPa

3) 測定条件: 1次側圧力 $p_1 = 1.0$ MPa, 2次側圧力 $p_2 = 0.4$ MPa, 圧力損失 $\Delta p = 0.1$ MPa

使用周囲条件						
ドレン	手動 M	セミオート H	フルオート V	電動式フルオート E2/E3/E4		
圧力調整範囲	[MPa]	0.1~2.0	0.15~1.2	0.2~1.2	0.1~1.6	
作動流体	ろ過圧縮空気 (調質クラス ISO 8573-1:2010 [-:4:-])		ろ過圧縮空気 (調質クラス ISO 8573-1:2010 [-:4:-])	ろ過圧縮空気 (調質クラス ISO 8573-1:2010 [7:4:-])	ろ過圧縮空気 (調質クラス ISO 8573-1:2010 [-:4:-])	
使用周囲温度	[°C]	-10~+60	+5~+60	+5~+60	+1~+60	
圧力センサ付AD時の使用 周囲温度範囲	[°C]	0~+50	+5~+50	+5~+50	+1~+50	
流体温度	[°C]	-10~+60	+5~+60	+5~+60	+1~+60	
圧力センサ付AD時の流体温度	[°C]	0~+50	+5~+50	+5~+50	+1~+50	
保管温度	[°C]	-10~+60	+5~+60	+5~+60	+1~+60	
CRCクラス ¹⁾	2					
認証 (UL1)	UL認証 (OL)					

1) 耐腐食クラス = Corrosion Resistance Class (Festo standard FN 940070)

CRC2: 中程度の保護、屋内使用で結露が発生する場合保護可能、周囲大気に晒される外部の部品には予備的な表面処理が要求される。

ATEX	
EU認証	EX4
ATEXカテゴリ (ガス)	II 2G
ガス防爆タイプ	c T6 X
ATEX粉塵カテゴリ	II 2D
粉塵防爆タイプ	c T60°C X
ATEX使用周囲温度範囲	-10°C \leq Ta \leq +60°C (手動M)
	+5°C \leq Ta \leq +60°C (セミオートH/フルオートV)
CEマーク (適合宣言書参照)	EU防爆指令 (ATEX) 準拠

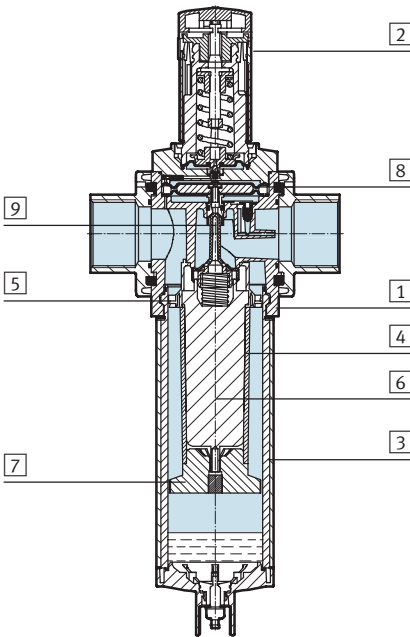
MSフィルタレギュレータ MS9-LFRシリーズ

テクニカルデータ

質量[g]		
ノブ	キーロックE11なし	キーロックE11付
メタルボウル	2,400	2,700
メタルボウル, 電動式フルオートドレン E2/E3/E4	2,800	3,100

材質

断面構造図



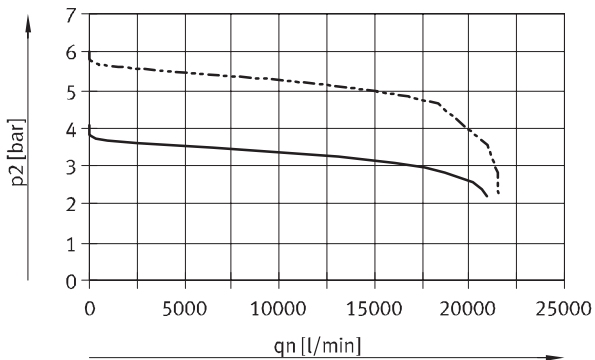
フィルタレギュレータ

1	ハウジング	アルミダイカスト
2	ノブ キーロックE11	PA アルミ
3	ボウル 確認窓	アルミアルマイト処理 PA
4	フィルタエレメント	PE
5	回転ディスク	POM
6	フィルタホルダ	POM
7	分離プレート	POM
8	ダイヤフラム	NBR
9	バルブシステム	アルミアルマイト処理, NBR, POM
-	カバー	強化PA
-	接続プレート, モジュールコネクタ モジュラーブラケット	アルミダイカスト
-	パッキン	NBR
材質	RoHS対応 (E2, E3, E4以外)	

出力圧p2時の標準流量qn (1次側圧力p1 = 1.0MPa)

パイロットレギュレータ

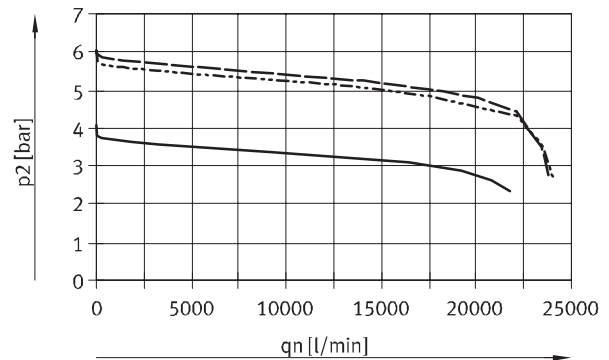
フィルタエレメント5μm, エア接続ポートG3/4, NPT3/4



— D5 : 0.05~0.4MPa
 - - - D6 : 0.05~0.7MPa
 - · - · D7 : 0.05~1.2MPa
 - - - - D8 : 0.05~1.6MPa

※1bar≒0.1MPa

フィルタエレメント40μm, エア接続ポートG3/4, NPT3/4



— D5 : 0.05~0.4MPa
 - - - D6 : 0.05~0.7MPa
 - · - · D8 : 0.05~1.6MPa
 - - - - D7 : 0.05~1.2MPa

MSフィルタレギュレータ MS9-LFRシリーズ

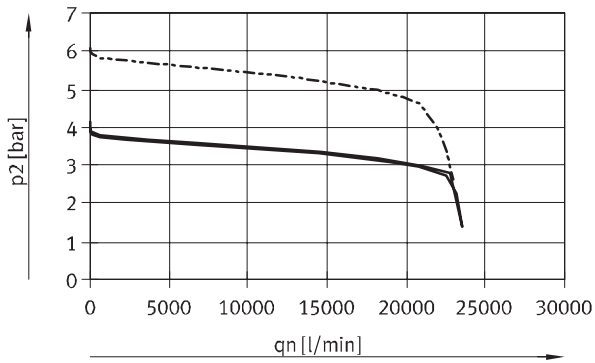
テクニカルデータ

FESTO

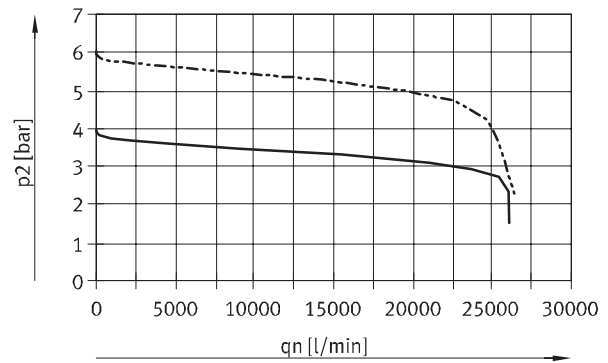
出力圧p2時の標準流量qn (1次側圧力p1 = 1.0MPa)

パイロットレギュレータ

フィルタエレメント5μm, エア接続ポートG1, NPT1



フィルタエレメント40μm, エア接続ポートG1, NPT1

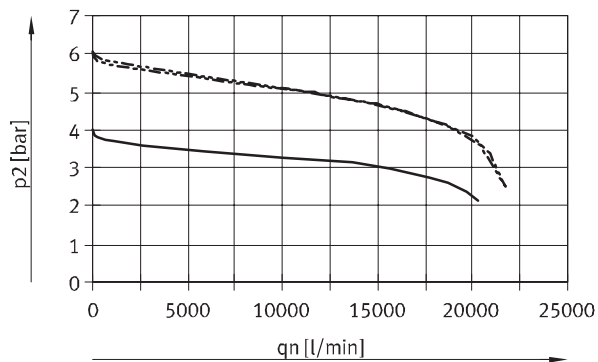


- D5 : 0.05~0.4MPa
 - - - D6 : 0.05~0.7MPa
 - D7 : 0.05~1.2MPa
 - D8 : 0.05~1.6MPa
- ※1bar≒0.1MPa

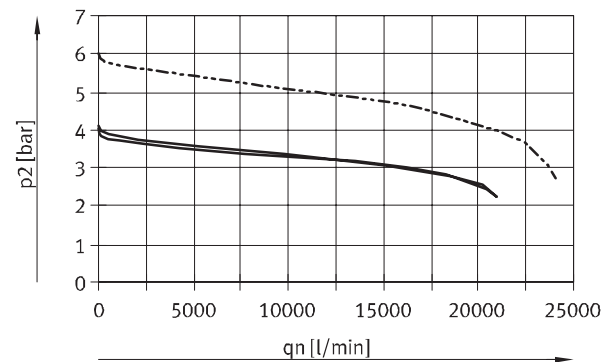
出力圧p2時の標準流量qn (1次側圧力p1 = 1.0MPa)

直動レギュレータDI

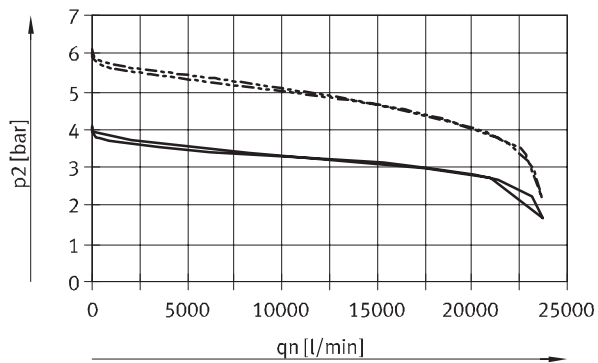
フィルタエレメント5μm, エア接続ポートG3/4, NPT3/4



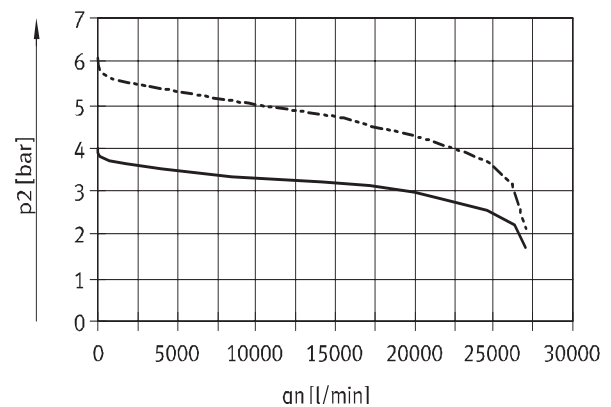
フィルタエレメント40μm, エア接続ポートG3/4, NPT3/4



フィルタエレメント5μm, エア接続ポートG1, NPT1



フィルタエレメント40μm, エア接続ポートG1, NPT1



- D5 : 0.05~0.4MPa
 - - - D6 : 0.05~0.7MPa
- ※1bar≒0.1MPa

MSフィルタレギュレータ MS9-LFRシリーズ

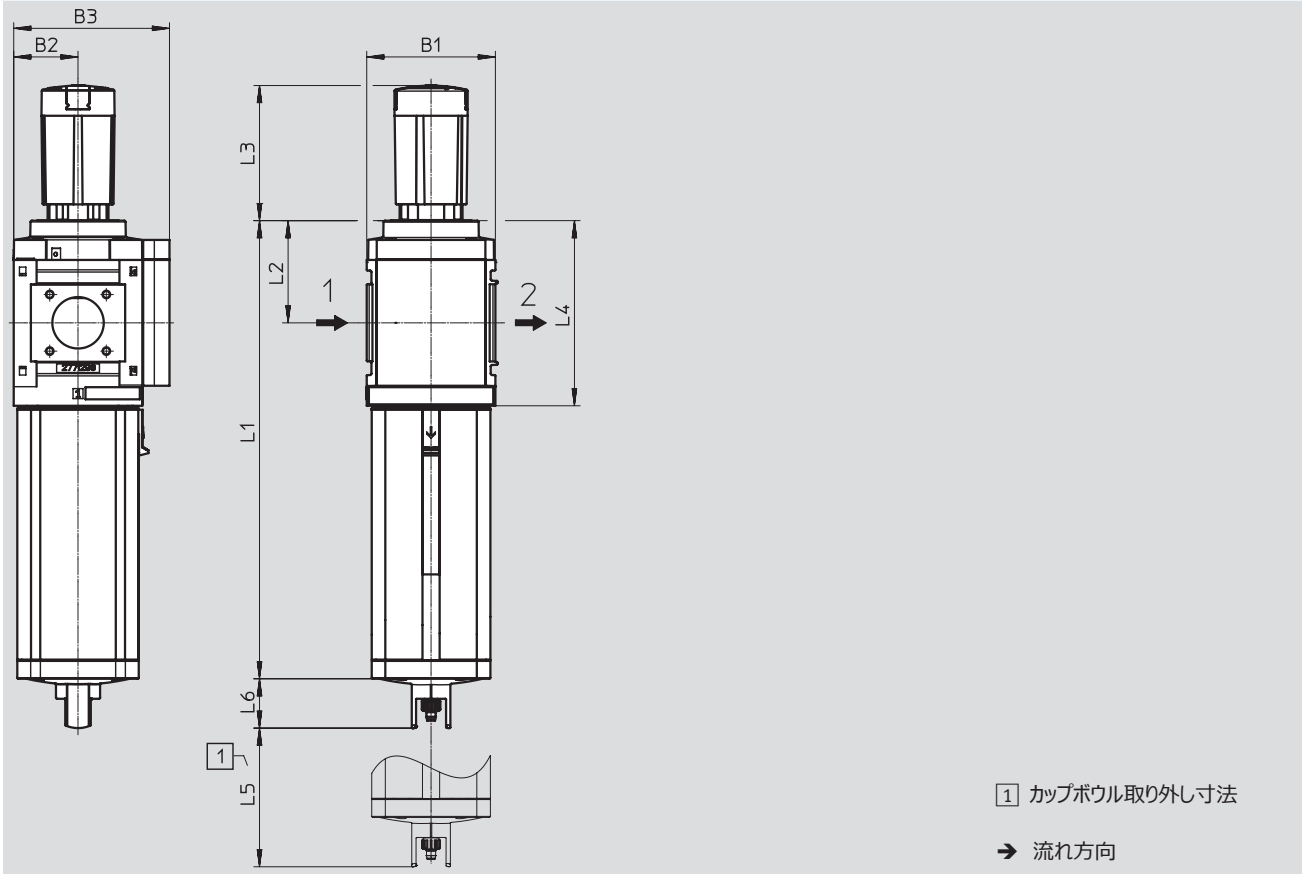
FESTO

テクニカルデータ

外形寸法図 - 基本寸法

CADデータのダウンロード → www.festo.jp/catalogue

ねじ、接続プレートなしG/NG, カバープレートVS, ロック可能 (パッドロック) ノブ



型 式	B1	B2	B3	L1	L2	L3	L4	L5	L6
MS9-LFR-G/NG	90	45	109	320.5	71.5	94.5	127	150	34.5

MSフィルタレギュレータ MS9-LFRシリーズ

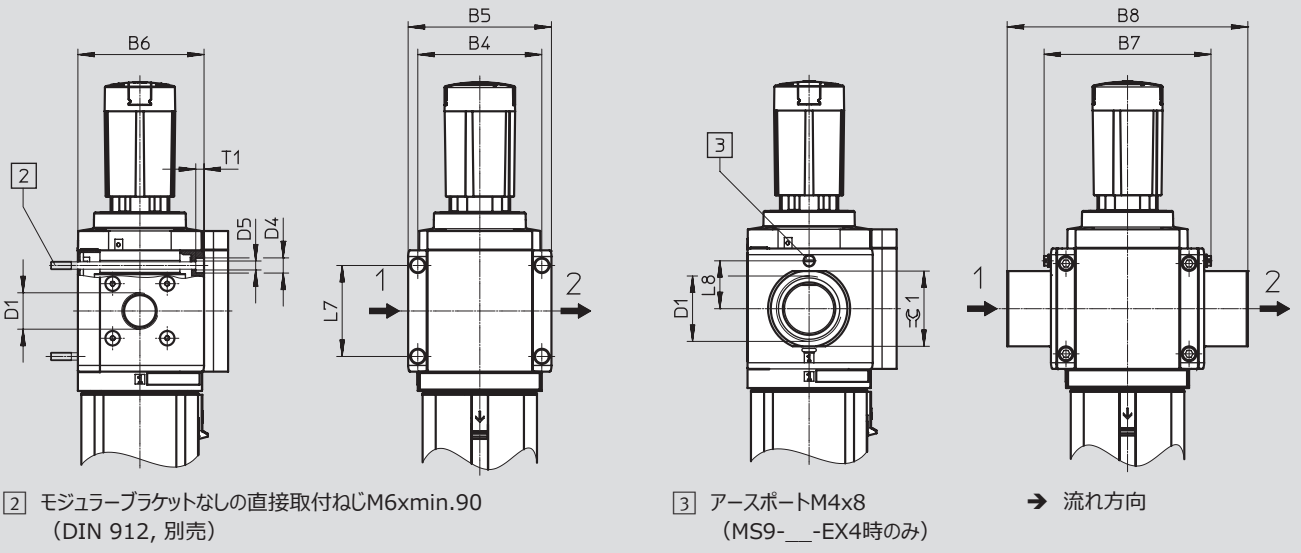
テクニカルデータ

外形寸法図 - 接続ねじ/接続プレート

CADデータのダウンロード → www.festo.jp/catalogue

雌ねじG3/4, G1, N3/4, N1

接続プレートAG __, AQ __



型式	B4	B5	B6	B7		B8	D1	D4	D5	L7	L8		T1	≒C
					EX4						EX4			
MS9-LFR-3/4	90	104	91.5	-	-	-	G3/4	11	6.5	66		6	-	
MS9-LFR-1							G1							
MS9-LFR-AGD	-	-	-	112	122		132 G1/2	-	-	-	35	-	30	
MS9-LFR-AGE							132 G3/4						36	
MS9-LFR-AGF							142 G1						41	
MS9-LFR-AGG							162 G1 1/4						50	
MS9-LFR-AGH							176 G1 1/2						55	
MS9-LFR-N3/4	90	104	91.5	-	-	-	NPT3/4-14	11	6.5	66	-	6	-	
MS9-LFR-N1							NPT1-11 1/2							
MS9-LFR-AQR	-	-	-	112	122		132 NPT1/2-14	-	-	-	35	-	30	
MS9-LFR-AQS							132 NPT3/4-14						36	
MS9-LFR-AQT							142 NPT1-11 1/2						41	
MS9-LFR-AQU							162 NPT1 1/4-11 1/2						50	
MS9-LFR-AQV							176 NPT1 1/2-11 1/2						55	

注：この製品はISO 1179-1およびISO 228-1に適合しています。

MSフィルタレギュレータ MS9-LFRシリーズ

テクニカルデータ

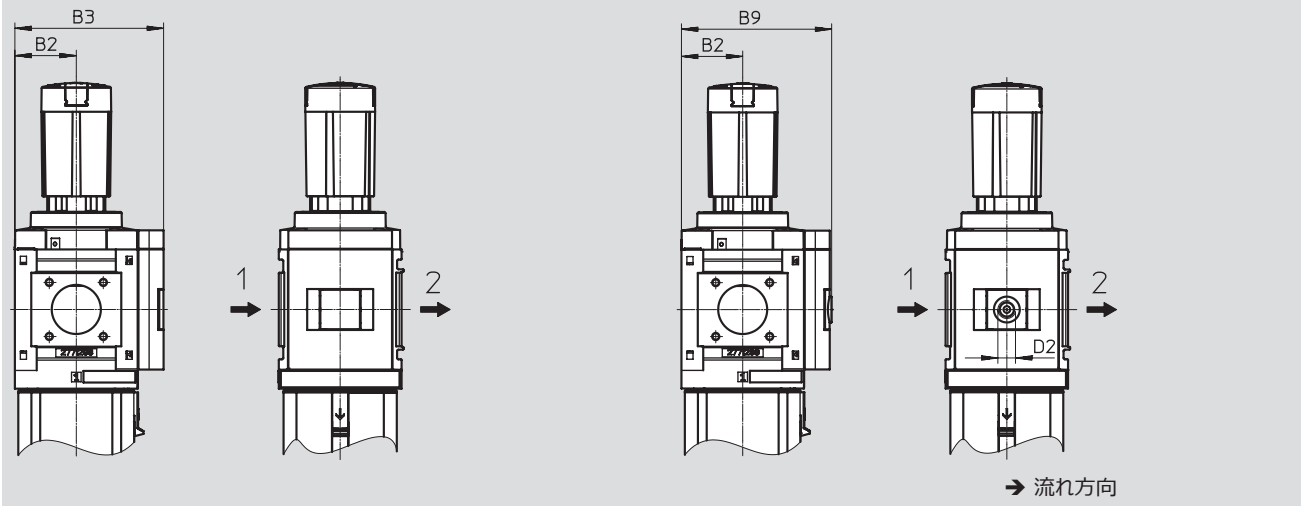
FESTO

外形寸法図 - 圧力計付

CADデータのダウンロード → www.festo.jp/catalogue

MS圧力計, 標準AGまたは赤/緑表示RG

EN圧力計用アダプタプレートA4 (圧力計なし)



型 式	B2	B3	B9	D2
MS9-LFR-__-AG/RG	45	109	-	-
MS9-LFR-__-A4		-	110	G1/4

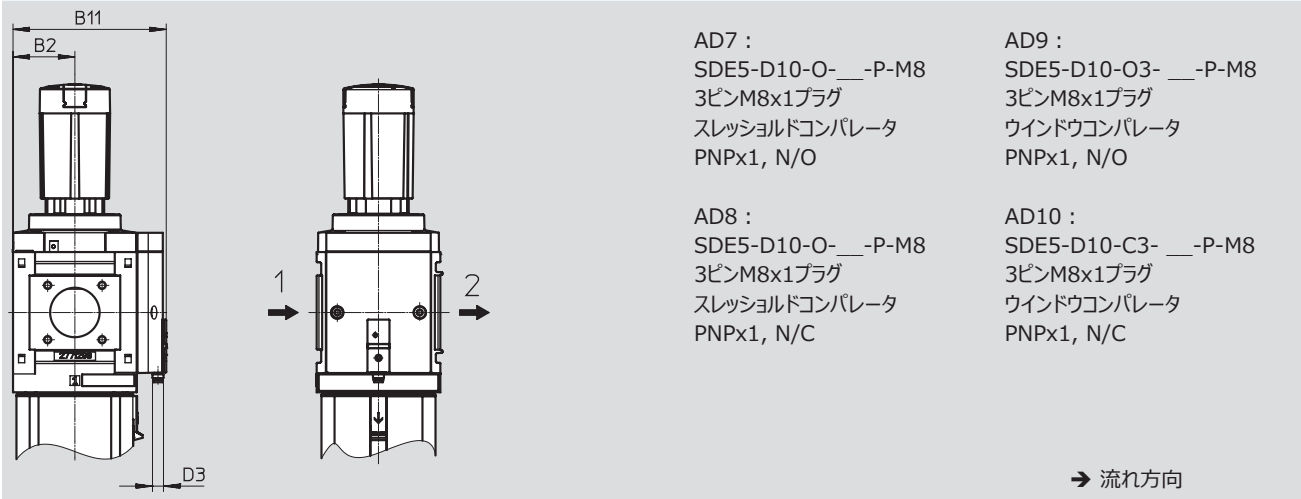
注: この製品はISO 1179-1およびISO 228-1に適合しています。

外形寸法図 - 圧力センサ

CADデータのダウンロード → www.festo.jp/catalogue

AD7~AD10 (LCDなし, 作動状態表示のみ)

詳細仕様 → ホームページ: sde5



型 式	B2	B11	D3
MS9-LFR-__-AD7/AD8/AD9/AD10	45	112	M8x1

MSフィルタレギュレータ MS9-LFRシリーズ

テクニカルデータ

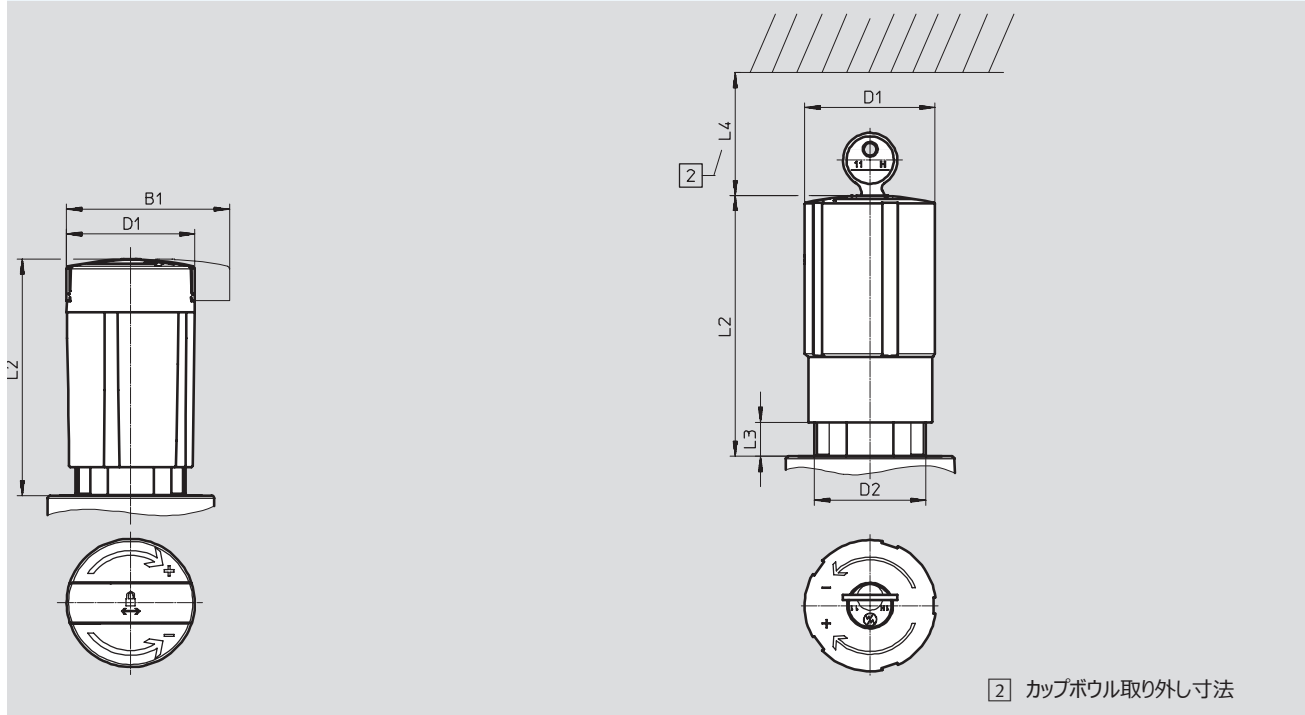
FESTO

外形寸法図 - ノブ

CADデータのダウンロード → www.festo.jp/catalogue

パッドロック用ノブAS

キーロックE11



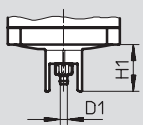
型式	B1	D1	D2	L2	L3	L4
MS9-LFR-__-AS	64.4	51.2	M44x1	94.5	-	-
MS9-LFR-__-E11	-			103.5	13.5	60

外形寸法図 - ドレン排出

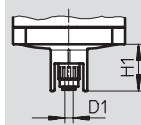
CADデータのダウンロード → www.festo.jp/catalogue

手動M/フルオートV

セミオートH



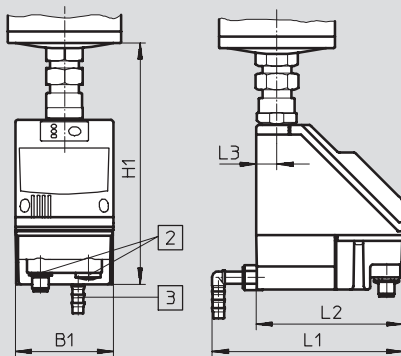
内径Φ8チューブ用
パーブニッブル



外径Φ6チューブ用
ワンタッチコネクタ

電動式フルオートドレンE2/E3/E4

詳細仕様 → ホームページ : pwea



ドレンPWEA :

- 2) 配線用ねじ端子PG9
- 3) コネクタ360°回転可能
(プラスチックチューブ
PUN-H-12x2用)

型式	B1	D1	H1	L1	L2	L3
MS9-LFR-__-M/V	-	5.6	34.5	-	-	-
MS9-LFR-__-H		6.2				
MS9-LFR-__-E2/E3/E4	72	-	178	140	108	15

MSフィルタレギュレータ MS9-LFRシリーズ

FESTO

テクニカルデータ

型式データ						
圧力調整範囲0.05~0.7MPa						
サイズ	ドレン	接続ポート径	5μm		40μm	
			製品番号 型式		製品番号 型式	
パイロットレギュレータ, MS圧力計 (標準AG), 表示単位[bar], ロック可能 (パッドロック) ノブ						
MS9	手動	-	564114	MS9-LFR-G-D6-CUM-AG-BAR-AS	564110	MS9-LFR-G-D6-EUM-AG-BAR-AS
	フルオート	-	564115	MS9-LFR-G-D6-CUV-AG-BAR-AS	564111	MS9-LFR-G-D6-EUV-AG-BAR-AS
直動レギュレータ, MS圧力計 (標準AG), 表示単位[bar], ロック可能 (パッドロック) ノブ						
MS9	手動	-	564116	MS9-LFR-G-D6-CUM-DI-AG-BAR-AS	564112	MS9-LFR-G-D6-EUM-DI-AG-BAR-AS
	フルオート	-	564117	MS9-LFR-G-D6-CUV-DI-AG-BAR-AS	564113	MS9-LFR-G-D6-EUV-DI-AG-BAR-AS
直動レギュレータ, MS圧力計 (標準AG), 表示単位[psi], ロック可能 (パッドロック) ノブ						
MS9	手動	-	564128	MS9-LFR-NG-D6-CUM-DI-AG-PSI-AS	564124	MS9-LFR-NG-D6-EUM-DI-AG-PSI-AS
	フルオート	-	564129	MS9-LFR-NG-D6-CUV-DI-AG-PSI-AS	564125	MS9-LFR-NG-D6-EUV-DI-AG-PSI-AS

型式データ						
圧力調整範囲0.05~1.2MPa						
サイズ	ドレン	接続ポート径	5μm		40μm	
			製品番号 型式		製品番号 型式	
パイロットレギュレータ, MS圧力計 (標準AG), 表示単位[bar], ロック可能 (パッドロック) ノブ						
MS9	手動	-	564120	MS9-LFR-G-D7-CUM-AG-BAR-AS	564118	MS9-LFR-G-D7-EUM-AG-BAR-AS
	フルオート	-	564121	MS9-LFR-G-D7-CUV-AG-BAR-AS	564119	MS9-LFR-G-D7-EUV-AG-BAR-AS

MSフィルタレギュレータ MS9-LFRシリーズ

FESTO

型式データ - 型式構成

型式コード		条件	コード	入力コード
グリッド寸法	[mm] 90			
<input checked="" type="checkbox"/> 製品番号	562531			
シリーズ	MSシリーズ		MS	MS
サイズ	9		9	9
機能	フィルタレギュレータ		-LFR	-LFR
エア接続ポート	雌ねじG3/4	<input type="checkbox"/>	-3/4	
	雌ねじG1	<input type="checkbox"/>	-1	
	接続プレートG1/2		-AGD	
	接続プレートG3/4		-AGE	
	接続プレートG1		-AGF	
	接続プレートG1 1/4		-AGG	
	接続プレートG1 1/2		-AGH	
	雌ねじNPT3/4	<input type="checkbox"/>	-N3/4	
	雌ねじNPT1	<input type="checkbox"/>	-N1	
	接続プレートNPT1/2	<input type="checkbox"/>	-AQR	
	接続プレートNPT3/4	<input type="checkbox"/>	-AQS	
	接続プレートNPT1	<input type="checkbox"/>	-AQT	
	接続プレートNPT1 1/4	<input type="checkbox"/>	-AQU	
	接続プレートNPT1 1/2	<input type="checkbox"/>	-AQV	
	ねじ, 接続プレートなし	<input type="checkbox"/>	-G	
	ねじ, 接続プレートなし, インチ	<input type="checkbox"/>	-NG	
圧力調整範囲	0.05~0.4MPa		-D5	
	0.05~0.7MPa		-D6	
	0.05~1.2MPa		-D7	
	0.05~1.6MPa	<input type="checkbox"/>	-D8	
フィルタエレメント	40μm		-E	
	5μm		-C	
ボウル	メタルボウル		-U	-U
ドレン	手動		-M	
電動式フルオート	セミオート (P1 max. 1.2 MPa)		-H	
	フルオート (P1 max. 1.2 MPa)		-V	
	110V AC (P1 max. 1.6MPa)	<input type="checkbox"/>	-E2	
	230V AC (P1 max. 1.6MPa)	<input type="checkbox"/>	-E3	
	24V DC (P1 max. 1.6MPa)	<input type="checkbox"/>	-E4	

3/4, 1, N3/4, N1, AQR, AQS, AQT, AQU, AQV, G, NG, D8, E2, E3, E4, AD7, AD8, AD9, AD10, E11, WPM
EX4時不可

必須項目
 オプション

型式記入欄

562531 MS 9 - LFR - - - U -

MSフィルタレギュレータ MS9-LFRシリーズ

FESTO

型式データ - 型式構成品

型式コード		条件	コード	入力コード
グリッド寸法	[mm] 90			
<input type="checkbox"/> レギュレータ	直動	2	-DI	
<input type="checkbox"/> 圧力計	MS圧力計		-AG	
	カバープレート		-VS	
	EN圧力計用G1/4アダプタプレート (圧力計なし)		-A4	
	圧力計, 赤/緑スケール	3	-RG	
	作動状態表示付圧力センサ (M8プラグ, スレッシュホールドコンパレータ, PNP, N/O)	1 4	-AD7	
	作動状態表示付圧力センサ (M8プラグ, スレッシュホールドコンパレータ, PNP, N/C)	1 4	-AD8	
	作動状態表示付圧力センサ (M8プラグ, ウィンドウコンパレータ, PNP, N/O)	1 4	-AD9	
	作動状態表示付圧力センサ (M8プラグ, ウィンドウコンパレータ, PNP, N/C)	1 4	-AD10	
<input type="checkbox"/> 圧力計表示単位	psi	5	-PSI	
	MPa	5	-MPA	
	bar	5	-BAR	
	2次側排気	なし	6	-OS
<input type="checkbox"/> セキュリティ	パッドロック用ノブ		-AS	
	キーロック付ノブ	1	-E11	
<input type="checkbox"/> 取付方法	モジュラーブラケット	7	-WP	
	モジュラーブラケット (レール付)	1 7	-WPM	
	モジュラーブラケット (ラージギャップ)	7	-WPB	
	EU認証	EU防爆指令 (ATEX) 準拠II 2GD		-EX4
UL認証	cULus (アメリカ, カナダ)		-UL1	
流れ方向	逆流 (右→左)		-Z	

1 3/4, 1, N3/4, N1, AQR, AQS, AQT, AQU, AQV, G, NG, D8, E2, E3
E4, AD7, AD8, AD9, AD10, E11, WPM

6 OS DI時のみ
7 WP, WPM, WPB エア接続ポートG/NG時不可

2 DI 圧力調整範囲D7, D8時不可
3 RG 圧力計表示単位PSI時不可
PSIは補助表示のみ
4 AD7~AD10 測定範囲最大1.0MPa
5 PSI, MPA, BAR 圧力計VS, A4, AD7, AD8, AD9, AD10時不可

必須項目
 オプション

型式記入欄

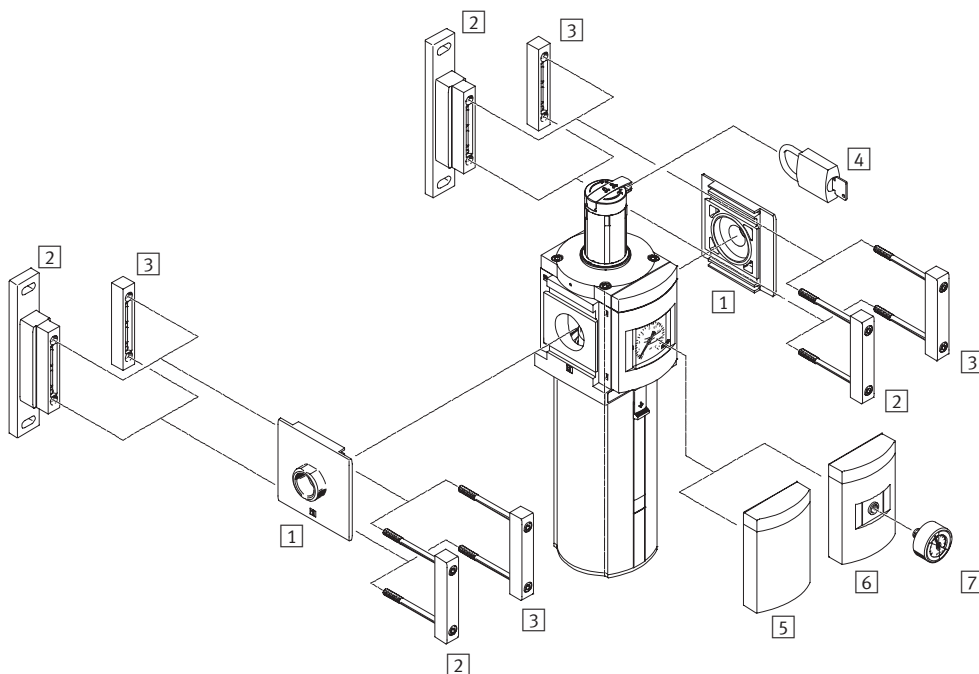
- [] - [] - [] - [] - [] - [] - [] - [] - []

MSフィルタレギュレータ MS12-LFRシリーズ

アクセサリ一覧

FESTO

フィルタレギュレータMS12-LFR



- 注意
追加アクセサリ：
- MS9との組み合わせ用のモジュールコネクタ→ホームページ：armv

取付アタッチメントとアクセサリ

		→ページ/検索ワード
1	接続プレート MS12-AG	ms12-ag
2	モジュールブラケット MS12-WP	ms12-wp
3	モジュールコネクタ MS12-MV	ms12-mv
4	パッドロック LRVS-D	P.50
5	カバープレート VS	P.48
6	EN圧力計用アダプタ A4	P.48
7	圧力計 MA	P.50

MSフィルタレギュレータ MS12-LFRシリーズ

FESTO

型式コード

MS 12 - LFR - G - D7 - C U V - LD - AS

シリーズ	
MS	MSシリーズ

サイズ	
12	グリッド124mm

機能	
LFR	フィルタレギュレータ

エア接続ポート	
G	ねじ, 接続プレートなし 接続プレート→アクセサリ

圧力調整範囲	
D7	0.05~1.2MPa

フィルタエレメント	
C	5μm
E	40μm

ボウルガード	
U	メタルボウル

ドレン	
V	フルオート

ノブ	
LD	ロングノブ

セキュリティ	
AS	パッドロック用ノブ

他のバリエーションもモジュラシステムを使用して選定可能→P48

- エア接続ポート
- 圧力調整範囲
- ドレン
- 圧力計
- 圧力計表示単位
- セキュリティ
- 取付方法
- 流れ方向

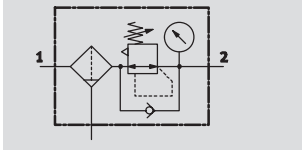
MSフィルタレギュレータ MS12-LFRシリーズ

テクニカルデータ

機能

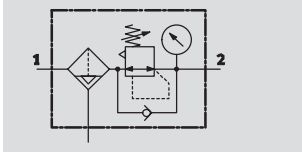
マニュアルドレン

圧力計付



フルオートドレン

圧力計付



- - 標準流量
11,000~17,000l/min
- - 使用温度範囲
-10~+60°C
- - 使用圧力範囲
0.08~2.0MPa
- - www.festo.jp



- フィルタレギュレータはフィルタと圧力レギュレータが1つのユニットになったものです。（低ヒステリシス, 1次側圧力補正機能付）
- ウォータセパレータ付き焼結フィルタは、圧縮空気から汚染物質や、管路の焼結物、錆および水分などを除去します。
- 優れた制御特性（低ヒステリシス, 1次側圧力補正機能付）
- 粒子やドレンを確実に分離
- 大流量
- パイロットレギュレータ（空気消費なし）
- 3つの圧力調整範囲：
0.03~0.7MPa, 0.05~1.2MPa
0.05~1.6MPa
- 取付方法に合わせた圧力計ポートを選択可能
- 手動, フルオート, 電動式フルオートドレンでのドレン排出が可能
- レギュレータロックにより値の変更を防止
- フィルタエレメント：5μmまたは40μm
- 交換用フィルタカートリッジ→P.49

基本仕様			
エア接続ポート1, 2	接続プレートAG		G1, G1 1/4, G1 1/2, G2
	ねじ/接続プレートなし		-
デザイン			フィルタレギュレータ（圧力計付/なし） 遠心分離焼結フィルタ パイロットレギュレータ
調整機能			出力圧一定（1次側圧補正, 2次側排気）
取付方法			取付ブラケット インライン
取付姿勢			垂直 ±5°
フィルタエレメント	[μm]		5 40
調質クラス			圧縮空気（ISO 85731:2010 [6:4:4]）（5μm） 圧縮空気（ISO 85731:2010 [7:4:4]）（40μm）
ボウルガード			メタルボウル
ドレン			手動 フルオート 電動式フルオート
レギュレータロック			パッドロック用ノブ キーロック付ノブ
圧力調整範囲	D6	[MPa]	0.03~0.7
	D7	[MPa]	0.05~1.2
	D8	[MPa]	0.05~1.6
最大ヒステリシス		[MPa]	0.04
圧力インジケータ			圧力計付
最大水分貯留量		[cm ³]	400

注：この製品はISO 1179-1およびISO 228-1に適合しています。

MSフィルタレギュレータ MS12-LFRシリーズ

テクニカルデータ

標準流量 $q_{nN}^{1)}$ [l/min]					
エア接続ポート		G1	G1 1/4	G1 1/2	G2
フィルタエレメント	5 μ m	11,000	11,500	12,000	14,000
	40 μ m	12,000	12,500	13,000	17,000

1) 接続プレートにより異なります。接続プレートは別途ご注文ください。 → ホームページ : ms12-ag
測定条件 : 1次側圧力 $p_1 = 1.0$ MPa, 2次側圧力 $p_2 = 0.6$ MPa, 圧力損失 $\Delta p = 0.05$ MPa

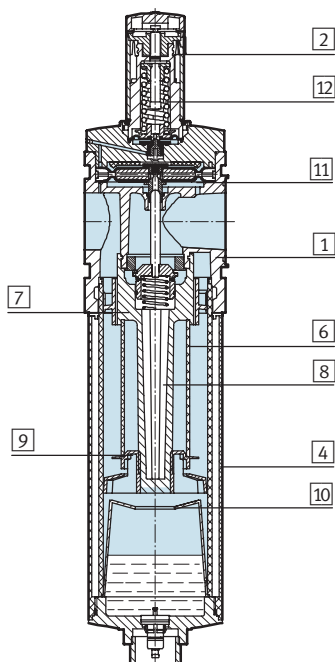
使用周囲条件				
ドレン		手動 M	フルオート V	電動式フルオートドレン E2/E3/E4
圧力調整範囲	[MPa]	0.08~2.0	0.2~1.2	0.08~1.6
作動流体		ろ過圧縮空気 (調質クラス ISO 85731:2010[- : 4 : -])	ろ過圧縮空気 (調質クラス ISO 85731:2010[7 : 4 : -])	ろ過圧縮空気 (調質クラス ISO 85731:2010[- : 4 : -])
		不活性ガス		
使用周囲温度	[°C]	-10~+60	+5~+60	+1~+60
流体温度	[°C]	-10~+60	+5~+60	+1~+60
保管温度	[°C]	-10~+60	-10~+60	+1~+60
CRCクラス ¹⁾		2		

1) 耐腐食クラス=Corrosion Resistance Class (Festo standard FN 940070)
CRC2 : 中程度の保護、屋内使用で結露が発生する場合保護可能、周囲大気に晒される外部の部品には予備的な表面処理が要求される。

質量[g]		
ノブ	キーロックE11なし	キーロックE11付
メタルボウル	7,000	7,300
メタルボウル, 電動式フルオートドレン E2/E3/E4	7,700	8,000

材質

断面構造図



フィルタレギュレータ		
1	本体	アルミダイカスト
2	ノブ	PA
	キーロックE11	アルミ
4	メタルボウル	アルミアルマイト処理
6	フィルタエレメント	焼結青銅
7	回転ディスク	POM
8	フィルタホルダ	POM
9	分離プレート	POM
10	固定ディスク	POM
11	ダイヤフラム	NBR
12	スプリング	鋼
-	バックイン	NBR

MSフィルタレギュレータ MS12-LFRシリーズ

テクニカルデータ

FESTO

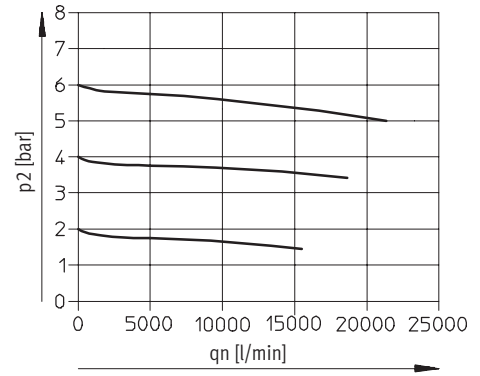
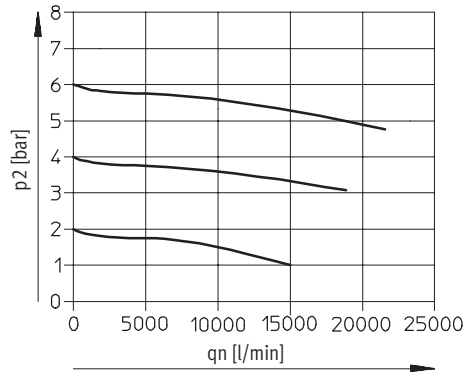
出力圧 p_2 時の標準流量 q_n

フィルタエレメント40 μ m

接続プレートMS12-AGF
エア接続ポートG1

接続プレートMS12-AGG
エア接続ポートG1 1/4

$p_1 = 1.0\text{MPa}$

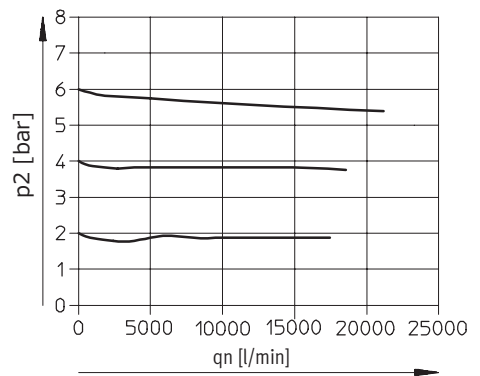
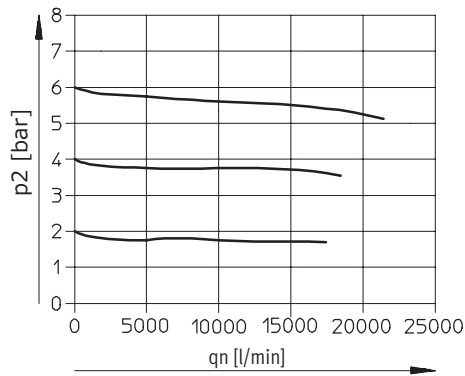


※1bar \approx 0.1MPa

接続プレートMS12-AGH
エア接続ポートG1 1/2

接続プレートMS12-AGI
エア接続ポートG2

$p_1 = 1.0\text{MPa}$



※1bar \approx 0.1MPa

MSフィルタレギュレータ MS12-LFRシリーズ

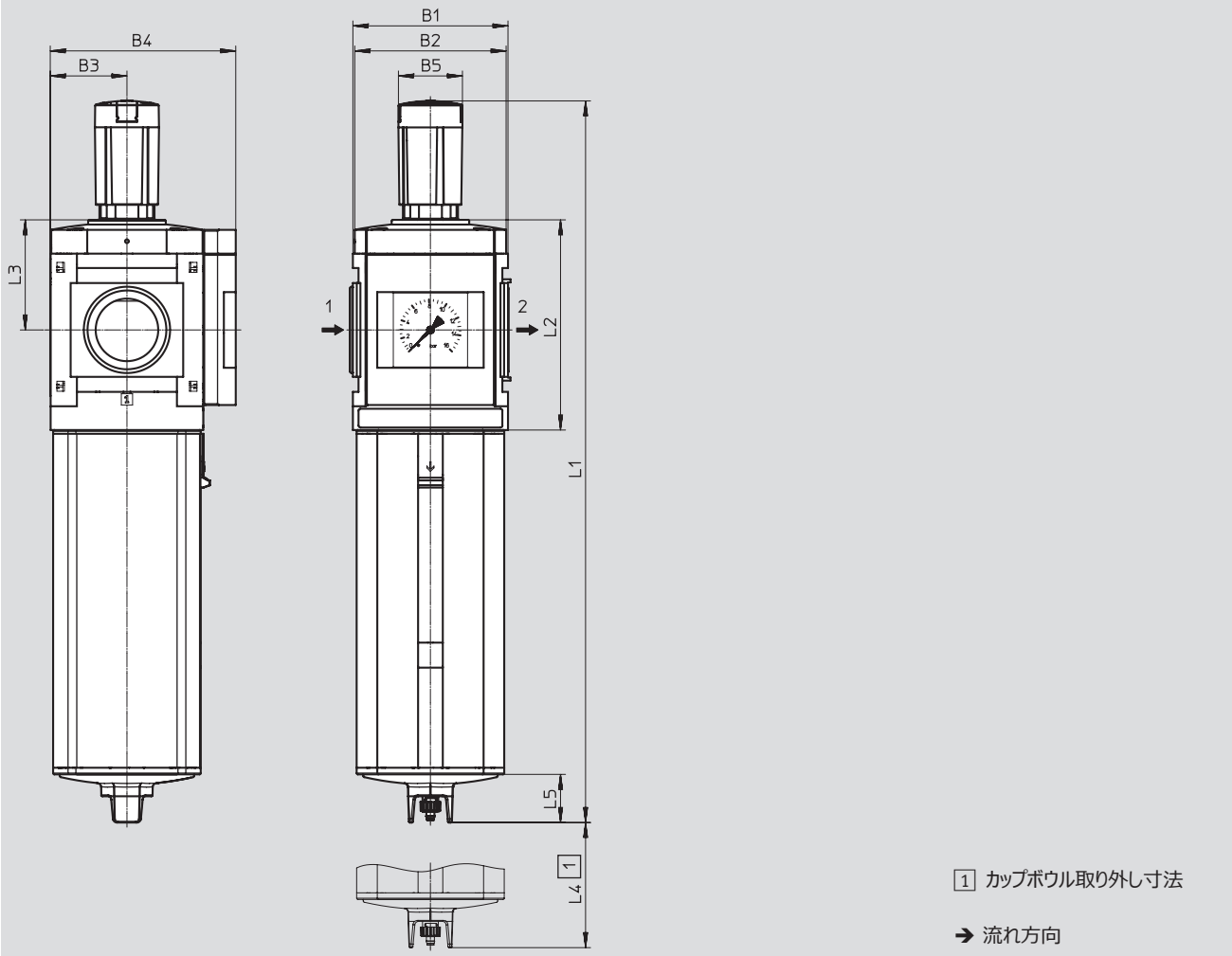
FESTO

テクニカルデータ

外形寸法図 - 基本寸法

CADデータのダウンロード → www.festo.jp/catalogue

ねじ、接続プレートなし、MS圧力計（標準）、ロック可能（パッドロック）ロングノブ



型 式	B1	B2	B3	B4	B5	L1	L2	L3	L4	L5
MS12-LFR-G	124	122	61	148	51.2 ∅	577	168	88	250	39

MSフィルタレギュレータ MS12-LFRシリーズ

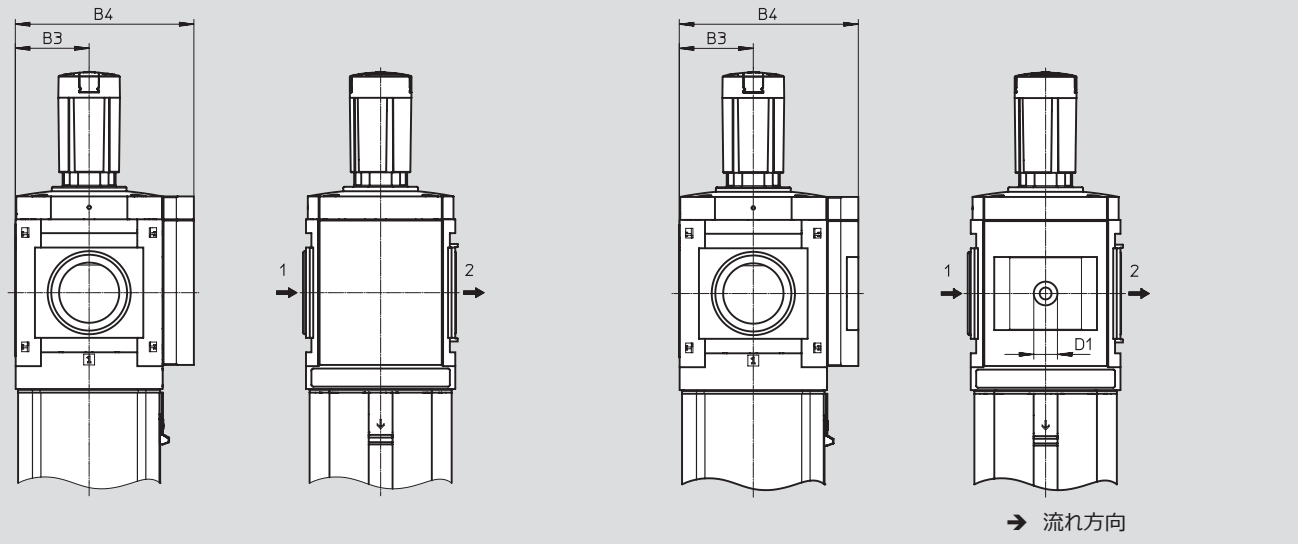
テクニカルデータ

外形寸法図 - 圧力計付

CADデータのダウンロード → www.festo.jp/catalogue

カバープレートVS

EN圧力計用アダプタプレートA4 (圧力計なし)



型式	B3	B4	D4
MS12-LFR-__-VS	61	148	-
MS12-LFR-__-A4	61	148	G1/4

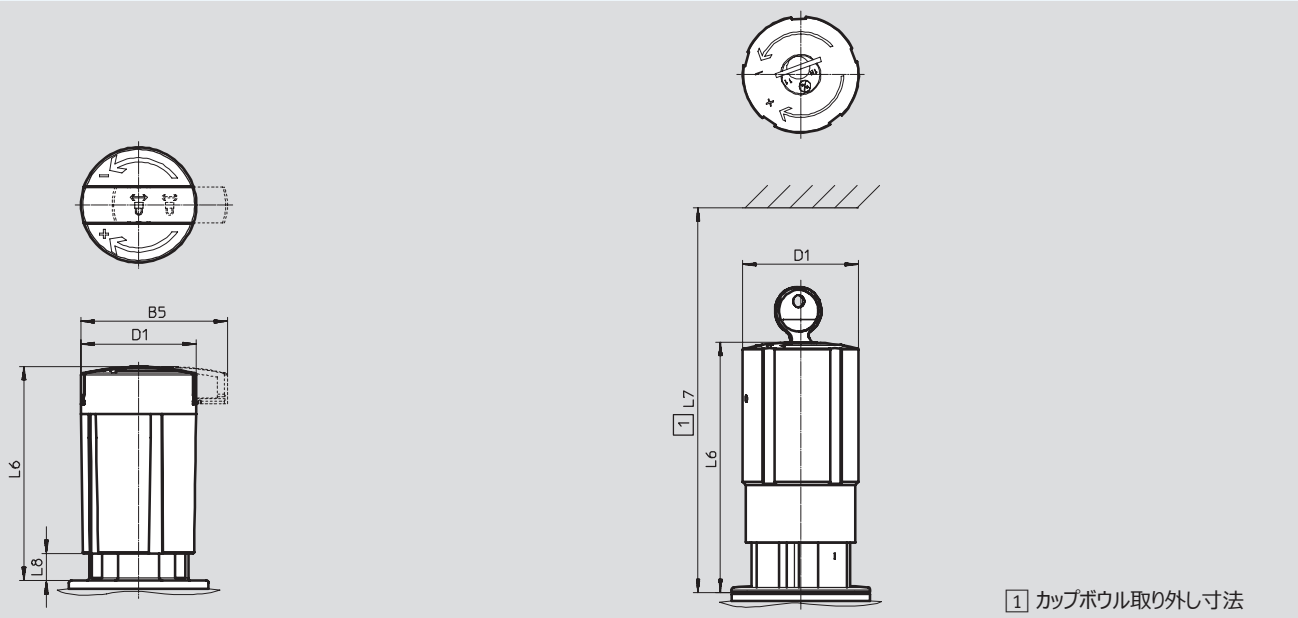
注意: この製品はISO 1179-1およびISO 228-1に適合しています。

外形寸法図 - ノブ

CADデータのダウンロード → www.festo.jp/catalogue

パッドロック用ノブLD-AS

キーロックE11



型式	B5	D1	L6	L7	L8
MS12-LFR-__-LD-AS	64.4	51.2	96	-	12
MS12-LFR-__-E11	-	51.8	112	172	-

MSフィルタレギュレータ MS12-LFRシリーズ

FESTO

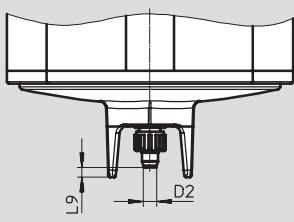
テクニカルデータ

外形寸法図 - ドレン

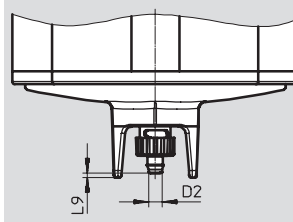
CADデータのダウンロード → www.festo.jp/catalogue

手動M

フルオートV



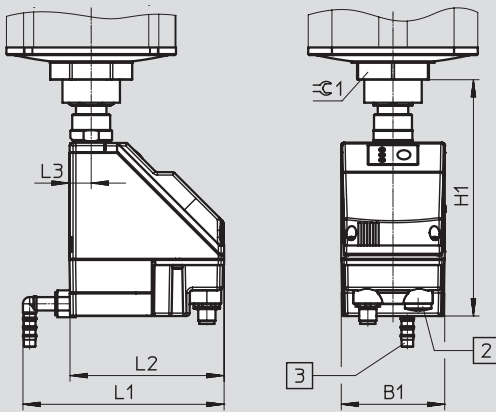
内径φ8チューブ用
パーブニップル



内径φ8チューブ用
パーブニップル

電動式フルオートドレンE2/E3/E4

詳細仕様 → ホームページ : pwea



ドレンPWEA :

- ② 配線用ねじ端子PG9
- ③ コネクタ360°回転可能
(プラスチックチューブ
PUN-H-12x2用)

型 式	B1	D2 ∅	H1	L1	L2	L3	L9	±1
MS12-LFR-__-M	-	5.6	-	-	-	-	4	-
MS12-LFR-__-V	-	5.6	-	-	-	-	2	-
MS12-LFR-__-E2/E3/E4	72	-	164	140	108	15.4	-	50

型式データ

圧力調整範囲0.05~1.2MPa

サイズ	ドレン	接続ポート径	5μm		40μm	
			製品番号	型式	製品番号	型式

メタルボウル, MS圧力計 (標準), 表示単位[bar], ロック可能 (パッドロック) ロングノブ

MS12	フルオート	G1~G2 ¹⁾	537150	MS12-LFR-G-D7-CUV-LD-AS	537149	MS12-LFR-G-D7-EUV-LD-AS
------	-------	---------------------	--------	-------------------------	--------	-------------------------

1) 接続プレートは別途ご注文ください → ホームページ : ms12-ag

注 意 : この製品はISO 1179-1およびISO 228-1に適合しています。

MSフィルタレギュレータ MS12-LFRシリーズ

FESTO

型式データ - 型式構成

型式コード		条件	コード	入力コード
グリッド寸法	[mm] 124			
M 製品番号	535022			
シリーズ	MSシリーズ		MS	MS
サイズ	12		12	12
機能	フィルタレギュレータ		-LFR	-LFR
エア接続ポート	接続プレートG1		-AGF	
	接続プレートG1 1/4		-AGG	
	接続プレートG1 1/4		-AGH	
	接続プレートG2		-AGI	
	ねじ, 接続プレートなし		-G	
圧力調整範囲	0.03~0.7MPa		-D6	
	0.05~1.2MPa		-D7	
	0.05~1.6MPa		-D8	
フィルタエレメント	40μm		-E	
	5μm		-C	
ボウル	メタルボウル		-U	-U
ドレン	手動		-M	
	フルオート (P1 max. 1.2 MPa)	1	-V	
	電動式フルオート, 110V AC		-E2	
	電動式フルオート, 230V AC		-E3	
	電動式フルオート, 24V DC		-E4	
O 圧力計	カバープレート		-VS	
	EN圧力計用G1/4アダプタプレート (圧力計なし)		-A4	
圧力計表示単位	psi	2	-PSI	
	MPa	2	-MPA	
ノブ	ロングノブ	3	-LD	
M セキュリティ	パッドロック用ノブ	4	-AS	
	キーロック付ノブ		-E11	
O 取付方法	モジュラーブラケット	5	-WP	
流れ方向	逆流 (右→左)		-Z	

- 1 **V** 圧力調整範囲D8時不可
 2 **PSI, MPA** 圧力計VS, A4時不可
 3 **LD** E11時不可
 4 **AS** ノブLD時のみ
 5 **WP** 接続プレートAGF, AGG, AGH, AGI時のみ

- M** 必須項目
O オプション

型式記入欄

535022 MS 12 - LFR - - - - U - - - - -

MSフィルタレギュレータ MS-LFRシリーズ

アクセサリ

交換用フィルタエレメント

FESTO






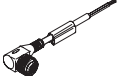
型式データ			
サイズ	フィルタエレメント [μm]	製品番号	型式
MS4	5 (青色)	534501	MS4-LFP-C
	40 (白色)	534502	MS4-LFP-E
MS6	5 (青色)	534499	MS6-LFP-C
	40 (白色)	534500	MS6-LFP-E
MS9	5	570309	MS9-LFP-C
	40	570310	MS9-LFP-E
MS12	5	537143	MS12-LFP-C
	40	537144	MS12-LFP-E


MSフィルタレギュレータ MS-LFRシリーズ

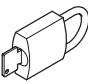
アクセサリ

FESTO

型式データ - 接続ケーブルNEBU-M8				詳細仕様→ホームページ: nebu	
	配線方式	芯数	ケーブル長さ [m]	製品番号	型式
	M8x1ストレートソケット	3	2.5	541333	NEBU-M8G3-K-2.5-LE3
			5	541334	NEBU-M8G3-K-5-LE3
	M8x1エルボソケット	3	2.5	541338	NEBU-M8W3-K-2.5-LE3
			5	541341	NEBU-M8W3-K-5-LE3

型式データ - 接続ケーブルNEBU-M12				詳細仕様→ホームページ: nebu	
	配線方式	芯数	ケーブル長さ [m]	製品番号	型式
	M12x1ストレートソケット	4	2.5	550326	NEBU-M12G5-K-2.5-LE4
			5	541328	NEBU-M12G5-K-5-LE4
	M12x1エルボソケット	4	2.5	550325	NEBU-M12W5-K-2.5-LE4
			5	541329	NEBU-M12W5-K-5-LE4

型式データ - 圧力計MA					
	圧力計外径	エア接続ポート	表示範囲		製品番号 型式
			[MPa]	[psi]	
	圧力計MA, DIN EN 837-1準拠				詳細仕様→ホームページ: ma
	40	R1/4	0~1.6	0~232	187080 MA-40-16-R1/4-EN
		G1/4	0~1.6	0~232	183901 MA-40-16-G1/4-EN
	圧力計MA, DIN EN 837-1準拠, 赤/緑表示				詳細仕様→ホームページ: ma
40	R1/8	0~1.6	-	525726 MA-40-16-R1/8-E-RG	
50	R1/4	0~1.6	-	525729 MA-50-16-R1/4-E-RG	

型式データ - バドロック LRVS-D		
	質量[g]	製品番号 型式
	120	193786 LRVS-D

MSフィルタレギュレータ
MS-LFRシリーズ

FESTO

.com.ar
.at
.com.au
.be
.bg
.com.br
.by
.ca
.ch
.cl
.cn
.co
.cz
.de
.dk
.ee
.es
.fi
.fr
.gr
.hk
.hr
.hu
.co.id
.ie
.co.il
.in
.ir
.it
.jp
.kr
.lt
.lv
.mx

FESTO

Festo worldwide
www.festo.jp

.com.my
.nl
.no
.co.nz
.pe
.ph
.pl
.pt
.ro
.ru
.se
.sg
.si
.sk
.co.th
.com.tr
.tw
.ua
.co.uk
.us
.co.ve
.vn
.co.za

フェスト株式会社
本社：
〒224-0025
横浜市都筑区早渕 1-26-10
横浜営業所
TEL: 045-593-5611
FAX: 045-593-5678
名古屋営業所
TEL: 052-325-8383
FAX: 052-325-8384
大阪営業所
TEL: 06-4807-4540
FAX: 06-4807-4560
URL : www.festo.jp
E-mail : info_jp@festo.com