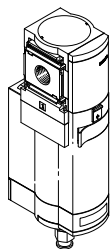


## ラインアップ



## 標準フィルタ MS\_\_-LF → P.3

- フィルタエレメントサイズ 5  $\mu$ m、40  $\mu$ m
- マニュアルドレン、セミオートドレン(呼びサイズ12除く)  
機構式フルオートドレン、外付け式フルオートドレン(呼びサイズ4除く)
- プラスチックボウル(呼びサイズ4、6のみ)、メタルボウル
- 逆流(右→左)

## ファイン&amp;マイクロフィルタ MS\_\_-LFM → P.11

- フィルタエレメントサイズ 0.01  $\mu$ m、1  $\mu$ m
- 粒子を最大0.1mg/m<sup>2</sup>まで低減(マイクロフィルタ時)
- マニュアルドレン、セミオートドレン(呼びサイズ4、6のみ)  
機構式フルオートドレン、外付け式フルオートドレン(呼びサイズ4除く)
- プラスチックボウル(呼びサイズ4、6のみ)、メタルボウル
- 標準流量タイプ、大流量タイプ(呼びサイズ12除く)
- フィルタ目詰まり検出用差圧インジケータセンサ(呼びサイズ12除く)
- 逆流(右→左)

## 活性炭フィルタ MS\_\_-LFX → P.23

- プラスチックボウル(呼びサイズ4、6のみ)、メタルボウル
- 液状、ガス状の油分を除去
- 標準流量タイプ、大流量タイプ(呼びサイズ4、6のみ)
- 逆流(右→左)

## ミストセパレータ MS\_\_-LWS → P.31

- サイズ6のみ
- 凝縮水分除去率99%
- メタルボウル
- 機構式フルオートドレン、外付け式フルオートドレン
- 逆流(右→左)

## オプション → P.33

## DIN ISO 8573-1による圧縮空気品質分類

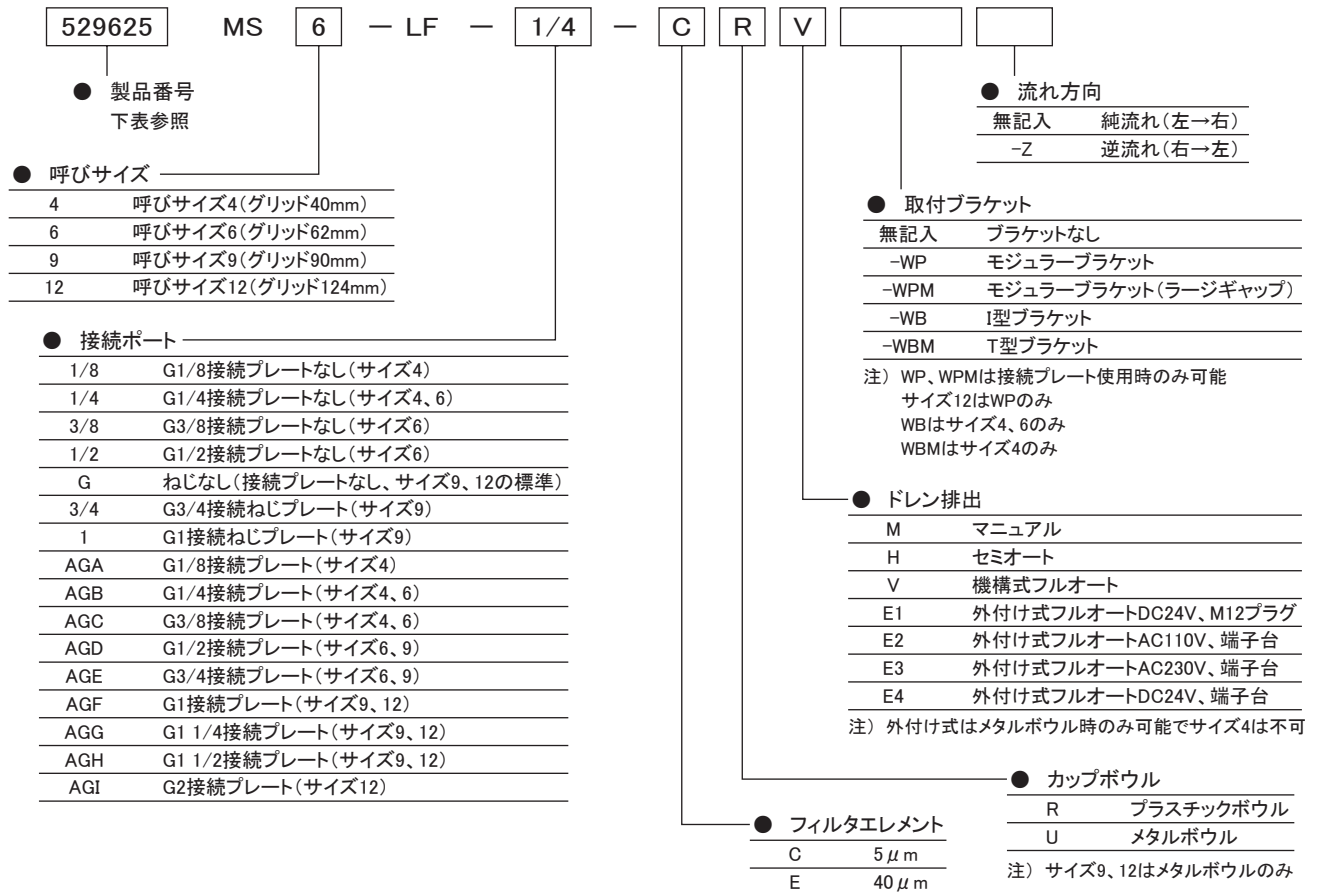
等級	残留粉塵		残留水		残留オイル
	$\mu$ m	mg/m <sup>3</sup>	DTP	g/m <sup>3</sup>	mg/m <sup>3</sup>
1	0.1	0.1	-70	0.003	0.01
2	1	1	-40	0.12	0.1
3	5	5	-20	0.88	1
4	15	8	+3	6.0	5
5	40	10	+7	7.8	25
6	—	—	+10	9.4	—
7	—	—	指定なし	指定なし	—

これらは圧縮方法または機械的構造によらず、全ての空気圧縮機に適用されます。

エアフィルタ

標準フィルタ

形式



【製品番号一覧】

呼びサイズ	カップボウル	ドレン排出	フィルタエレメント5μm		フィルタエレメント40μm		
			製品番号	形式	製品番号	形式	
4	プラスチック	マニュアル	529403	MS4-LF-1/8-CRM	529407	MS4-LF-1/8-ERM	
			529395	MS4-LF-1/4-CRM	529399	MS4-LF-1/4-ERM	
			529405	MS4-LF-1/8-CRV	529409	MS4-LF-1/8-ERV	
		機構式フルオート	529397	MS4-LF-1/4-CRV	529401	MS4-LF-1/4-ERV	
			535638	MS4-LF-1/8-CUM	535644	MS4-LF-1/8-EUM	
			535654	MS4-LF-1/4-CUM	535660	MS4-LF-1/4-EUM	
	メタル	マニュアル	535640	MS4-LF-1/8-CUV	535642	MS4-LF-1/8-EUV	
			535656	MS4-LF-1/4-CUV	535658	MS4-LF-1/4-EUV	
			529623	MS6-LF-1/4-CRM	529631	MS6-LF-1/4-ERM	
		プラスチック	マニュアル	529639	MS6-LF-3/8-CRM	529647	MS6-LF-3/8-ERM
				529607	MS6-LF-1/2-CRM	529615	MS6-LF-1/2-ERM
				529625	MS6-LF-1/4-CRV	529633	MS6-LF-1/4-ERV
機構式フルオート	529641		MS6-LF-3/8-CRV	529649	MS6-LF-3/8-ERV		
	529609		MS6-LF-1/2-CRV	529617	MS6-LF-1/2-ERV		
	529627		MS6-LF-1/4-CUM	529635	MS6-LF-1/4-EUM		
メタル	マニュアル	529643	MS6-LF-3/8-CUM	529651	MS6-LF-3/8-EUM		
		529611	MS6-LF-1/2-CUM	529619	MS6-LF-1/2-EUM		
		529629	MS6-LF-1/4-CUV	529637	MS6-LF-1/4-EUV		
	機構式フルオート	529645	MS6-LF-3/8-CUV	529653	MS6-LF-3/8-EUV		
		529613	MS6-LF-1/2-CUV	529621	MS6-LF-1/2-EUV		
		564108	MS9-LF-G-CUM	564106	MS9-LF-G-EUM		
9	メタル	機構式フルオート	564109	MS9-LF-G-CUV	564107	MS9-LF-G-EUV	
		537152	MS12-LF-G-CUV	537151	MS12-LF-G-EUV		

注意！

表中にない形式を選びたい場合、製品番号は以下のものを選び、上記を参照して製品形式を構成してください。

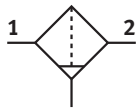
この時、不可能な組み合わせもありますのでご注意ください。

- 呼びサイズ4 : 527695
- 呼びサイズ6 : 527668
- 呼びサイズ9 : 562532
- 呼びサイズ12 : 535023

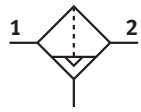
# MSシリーズ調質機器

## エアフィルタ

### 標準フィルタ



マニュアルドレン



フルオートドレン



### 仕様

#### 【基本仕様】

形式		MS4-LF	MS6-LF	MS9-LF	MS12-LF
グリッドサイズ	[mm]	40	62	90	124
接続ポート径	接続プレートなし時	G1/8、G1/4	G1/4、G3/8、G1/2	G3/4、G1	—
	接続プレート時	G1/8、G1/4 G3/8	G1/4、G3/8 G1/2、G3/4	G1/2、G3/4、G1 G1 1/4、G1 1/2	G1、G1 1/4 G1 1/2、G2
フィルタエレメントサイズ	[μm]	5または40			
使用圧力範囲	マニュアルドレン時	[MPa] 0~1.4	0~2.0	0~2.0	0.08~2.0
	セミオートドレン時	[MPa] 0.15~1.2	0.15~1.2	0.15~1.2	—
	機構式フルオートドレン時	[MPa] 0.2~1.2	0.2~1.2	0.2~1.2	0.2~1.2
	外付け式フルオートドレン時	[MPa] —	0.08~1.6	0.8~1.6	0.08~1.6
ドレン貯留量	プラスチックボウル時	[cm <sup>3</sup> ] 19	38	220	400
	メタルボウル時	[cm <sup>3</sup> ] 25			
温度範囲	使用周囲/流体	マニュアルドレン時	[°C] -10~60		
		セミオートドレン時	5~60		—
		機構式フルオートドレン時	5~60		
		外付け式フルオートドレン時	—	1~60	
	保管	マニュアルドレン時	[°C] -10~60		
		セミオートドレン時	-10~60	5~60	—
		機構式フルオートドレン時	-10~60	5~60	-10~60
		外付け式フルオートドレン時	—	1~60	
質量	プラスチックボウル時	[kg] 0.19	0.6	—	—
	メタルボウル時	[kg] 0.35	0.82	2.0	6.5
	外付け式フルオートドレン時	[kg] —	1.8	2.4	7.2

#### 【標準流量[L/min]】

1次側圧力P1=0.6MPa、圧力損失ΔP=0.1MPa時の値

呼びサイズ	エレメントサイズ [μm]	G1/8	G1/4	G3/8	G1/2*	G3/4*	G1*	G1 1/4*	G1 1/2*	G2*
MS4	5	1000	1300	—	—	—	—	—	—	—
	40	1100	1700	—	—	—	—	—	—	—
MS6	5	—	2000	3000	3200	—	—	—	—	—
	40	—	2500	3800	4100	—	—	—	—	—
MS9	5	—	—	—	6000	8500	9500	9500	9500	—
	40	—	—	—	8000	12500	16000	16000	16000	—
MS12	5	—	—	—	—	—	11500	12500	13500	14000
	40	—	—	—	—	—	12500	13000	14000	16000

※ MS9、MS12は接続プレートも含む

次頁以降の「流量特性」グラフも参照

#### 【交換用フィルタエレメント形式】

呼びサイズ	エレメントサイズ	製品番号	形式	備考
MS4	5 μm	534501	MS4-LFP-C	青
	40 μm	534502	MS4-LFP-E	白
MS6	5 μm	534499	MS6-LFP-C	青
	40 μm	534500	MS6-LFP-E	白
MS9	5 μm	570309	MS9-LFP-C	
	40 μm	570310	MS9-LFP-E	
MS12	5 μm	537143	MS12-LFP-C	
	40 μm	537144	MS12-LFP-E	

# MSシリーズ調質機器

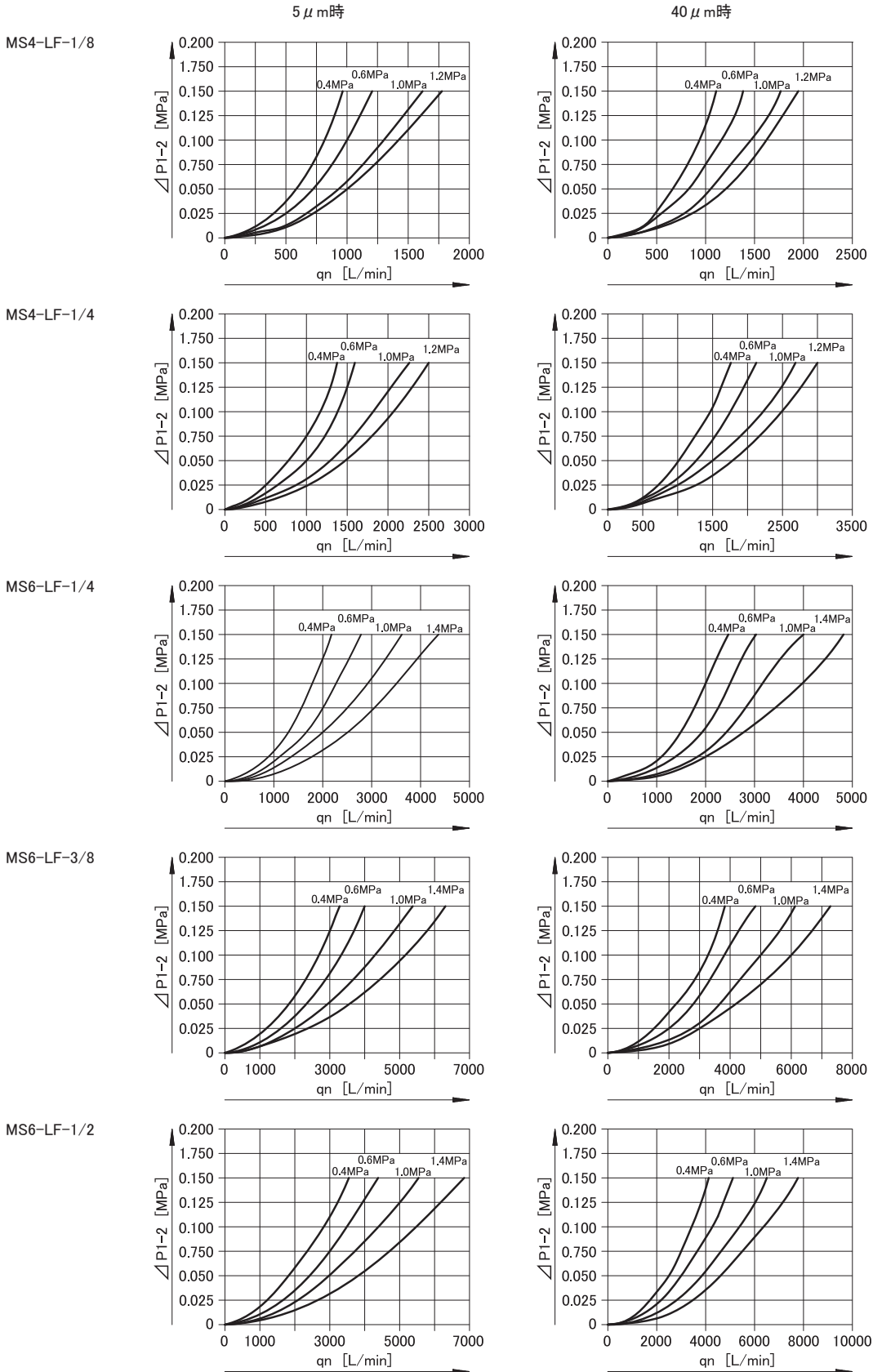
## エアフィルタ

### 標準フィルタ

#### 仕様

##### 【流量特性】

各1次側圧力P1時における2次側圧力との差圧 $\Delta P1-2$ (圧力損失)[MPa]時の流量 $qn$ [L/min]



# MSシリーズ調質機器

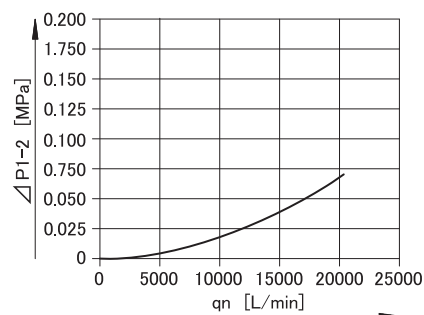
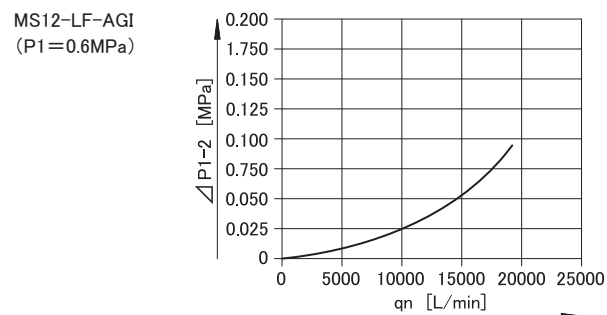
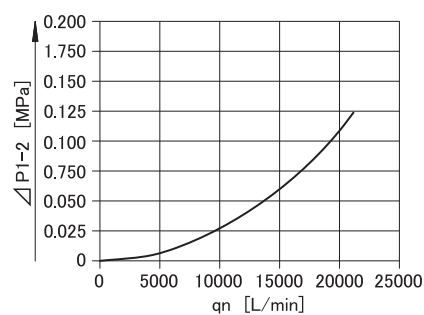
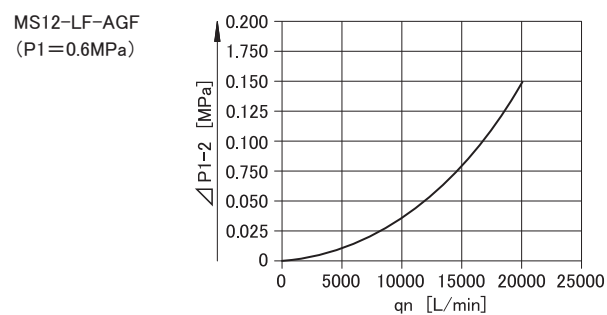
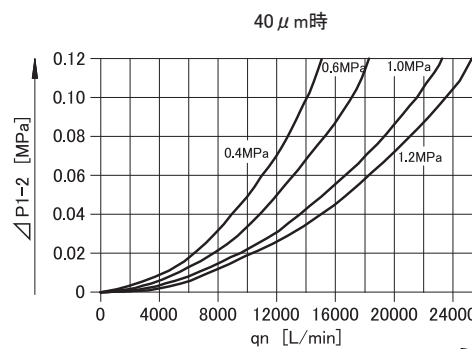
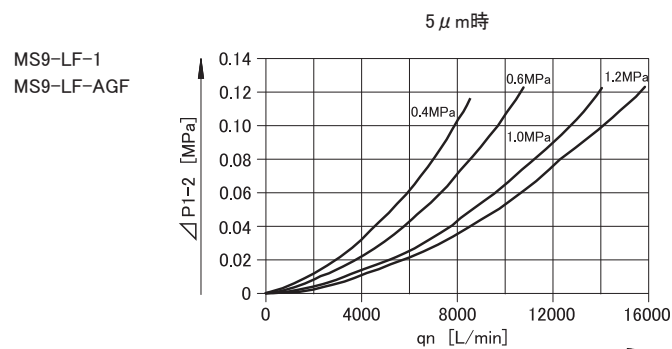
## エアフィルタ

### 標準フィルタ

#### 仕様

##### 【流量特性】

各1次側圧力P1時における2次側圧力との差圧 $\Delta P1-2$ (圧力損失)[MPa]時の流量qn[L/min]



注意!

記載のない形式のものについてはお問い合わせください。

# MSシリーズ調質機器

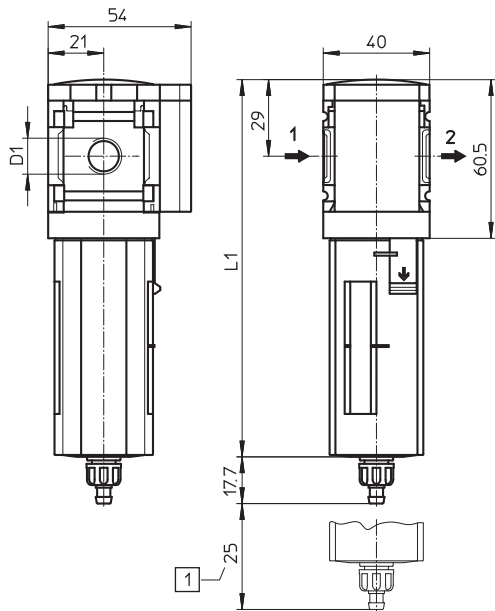
## エアフィルタ

### 標準フィルタ

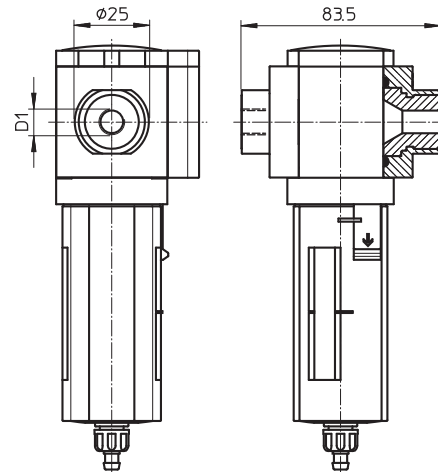
#### 外形寸法図

【MS4-LF】

基本寸法



接続プレート時



形式	D1	L1	
		プラスチックボウル時	メタルボウル時
MS4-LF-1/8	G1/8	142.8	159.4
MS4-LF-1/4	G1/4		

形式	D1
MS4-LF-AGA	G1/8
MS4-LF-AGB	G1/4
MS4-LF-AGC	G3/8

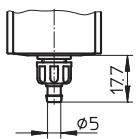
1 フィルタエレメント交換等カップボウル取り外し時必要寸法

注意

逆流(-Z)時、流れ方向ポート2 → 1

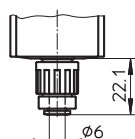
ドレン部詳細(プラスチックボウル、メタルボウル共通)

マニュアルドレン (MS4-LF-M)



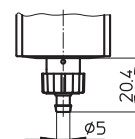
内径Φ4チューブ使用

セミオートドレン (MS4-LF-H)



外径Φ6チューブ使用

機構式フルオートドレン (MS4-LF-V)



内径Φ4チューブ使用

# MSシリーズ調質機器

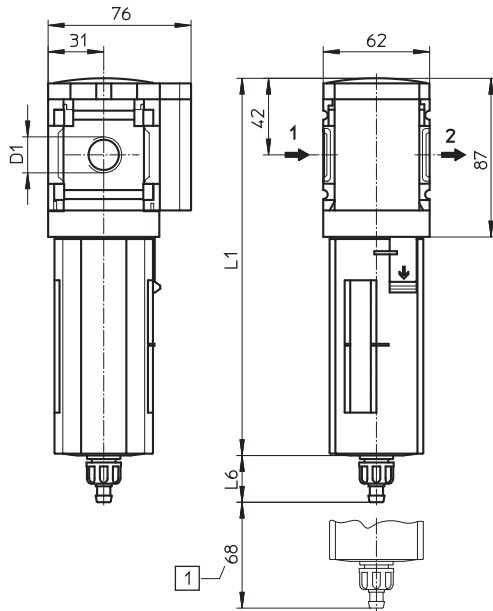
## エアフィルタ

### 標準フィルタ

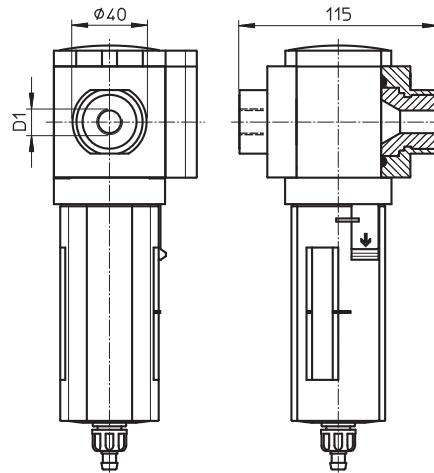
#### 外形寸法図

【MS6-LF】

基本寸法



接続プレート時



形式	D1
MS6-LF-AGB	G1/4
MS6-LF-AGC	G3/8
MS6-LF-AGD	G1/2
MS6-LF-AGE	G3/4

1 フィルタエレメント交換等カップボウル取り外し時必要寸法

注意

逆流(-Z)時、流れ方向ポート2 → 1

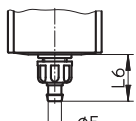
形式	D1	L1	
		プラスチックボウル時	メタルボウル時
MS6-LF-1/4	G1/4	192	198
MS6-LF-3/8	G3/8		
MS6-LF-1/2	G1/2		

注意

L6寸法は下記ドレン部詳細を参照

ドレン部詳細(プラスチックボウル、メタルボウル共通)

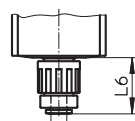
マニュアルドレン (MS6-LF-M)



内径Φ4チューブ使用

	プラスチックボウル時	メタルボウル時
L6	15.8	19

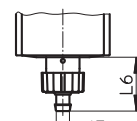
セミオートドレン (MS6-LF-H)



外径Φ6チューブ使用

	プラスチックボウル時	メタルボウル時
L6	20.2	22.8

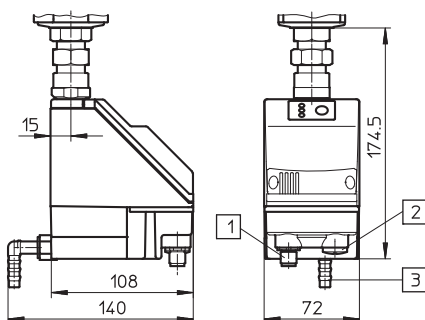
機構式フルオートドレン (MS6-LF-V)



内径Φ4チューブ使用

	プラスチックボウル時	メタルボウル時
L6	18.5	22

外付け式フルオートドレン (MS6-LF-E\_)



- 1 E1時、5ピンM12x1プラグ
- 2 E2、E3、E4時Pg9ターミナル
- 3 推奨チューブPUN-H-12x2(外径Φ12)、360°回転可能

# MSシリーズ調質機器

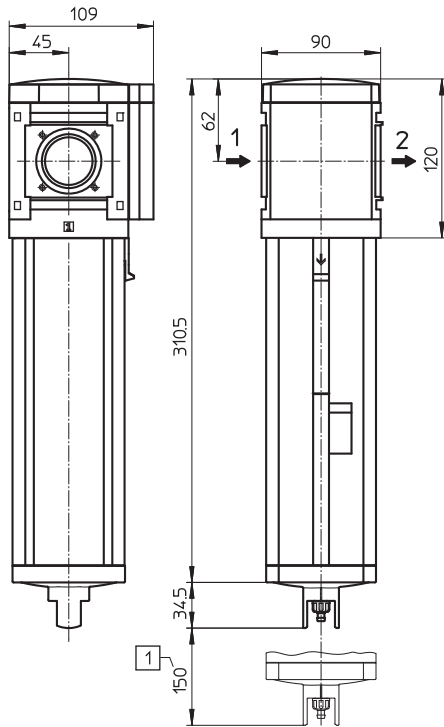
## エアフィルタ

### 標準フィルタ

#### 外形寸法図

【MS9-LF】

基本寸法 (MS9-LF-G)

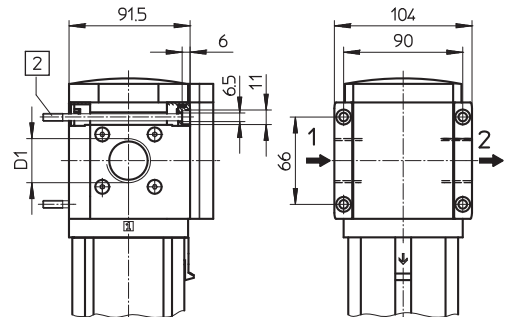


1 フィルタエレメント交換等カップボウル取り外し時必要寸法

注意

逆流(-Z)時、流れ方向ポート2 → 1

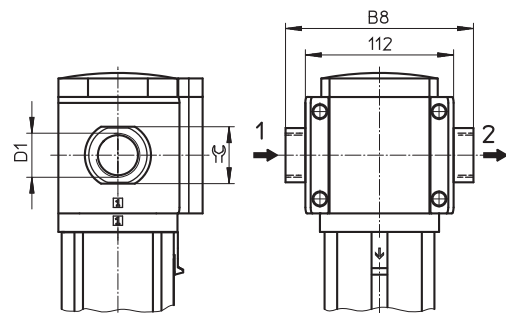
G3/4、G1 (MS9-LF-3/4、MS9-LF-1) 時



形式	D1
MS9-LF-3/4	G3/4
MS9-LF-1	G1

2 取付ボルト(長さ:min.90mm)

接続プレート (MS9-LF-AG\_) 時

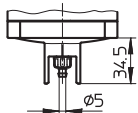


形式	B8	D1	☉
MS9-LF-AGD	132	G1/2	30
MS9-LF-AGE	132	G3/4	36
MS9-LF-AGF	142	G1	41
MS9-LF-AGG	162	G1 1/4	50
MS9-LF-AGH	176	G1 1/2	55

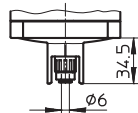
#### ドレン部詳細

マニュアルドレン (MS9-LF-M)

機構式フルオートドレン (MS9-LF-V)

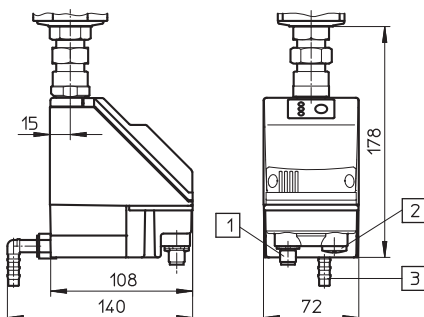


内径Φ4チューブ使用



外径Φ6チューブ使用

外付け式フルオートドレン (MS9-LF-E\_)



1 E1時、5ピンM12x1プラグ

2 E2、E3、E4時Pg9ターミナル

3 推奨チューブPUN-H-12x2(外径Φ12)、360°回転可能



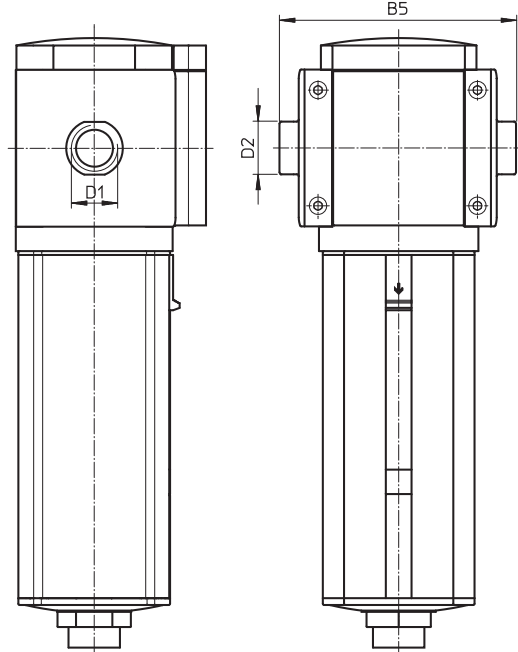
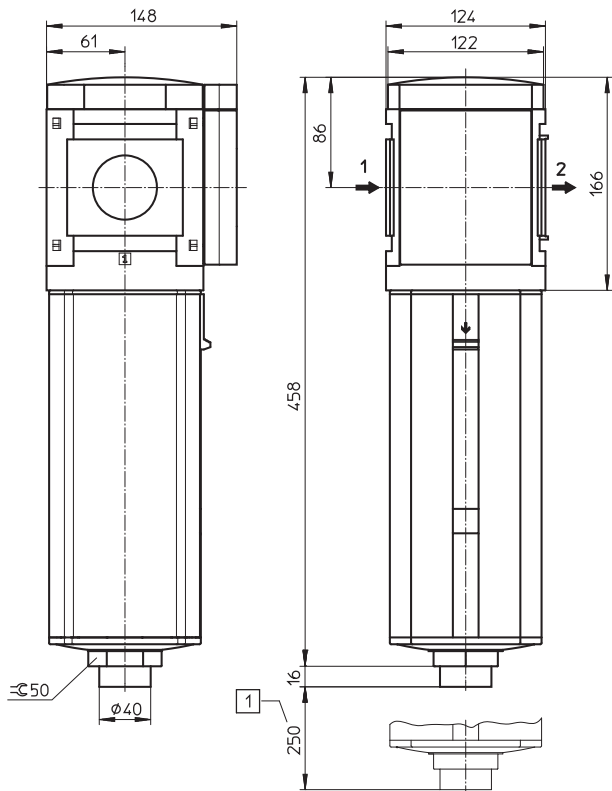
標準フィルタ

外形寸法図

【MS12-LF】

基本寸法 (MS12-LF-G)

接続プレート時



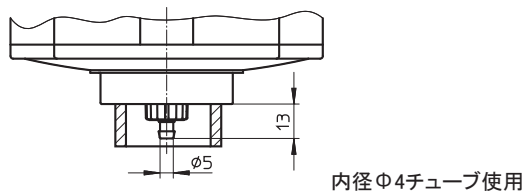
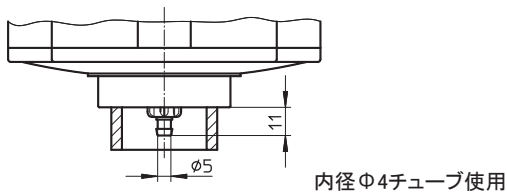
1 フィルタエレメント交換等カップボウル取り外し時必要寸法  
注意  
逆流(-Z)時、流れ方向ポート2 → 1

形式	B5	D1	D2 Φ
MS12-LF-AGF	184	G1	44
MS12-LF-AGG	184	G1 1/4	54
MS12-LF-AGH	184	G1 1/2	60
MS12-LF-AGI	196	G2	78

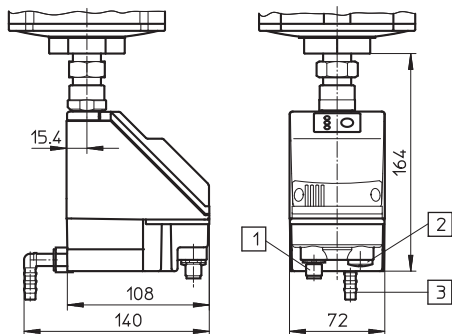
ドレン部詳細

マニュアルドレン (MS12-LF-M)

機構式フルオートドレン (MS12-LF-V)



外付け式フルオートドレン (MS12-LF-E\_)



- 1 E1時、5ピンM12x1プラグ
- 2 E2、E3、E4時Pg9ターミナル
- 3 推奨チューブPUN-H-12x2(外径Φ12)、360°回転可能

# MSシリーズ調質機器

## エアフィルタ

### ファイン&マイクロフィルタ

#### 形式

536875 MS 6 - LFM - 1/4 - A R V [ ] [ ] - DA [ ] [ ]

● 製品番号  
下～次頁表参照

● 呼びサイズ

4	呼びサイズ4(グリッド40mm)
6	呼びサイズ6(グリッド62mm)
9	呼びサイズ9(グリッド90mm)
12	呼びサイズ12(グリッド124mm)

● 接続ポート

1/8	G1/8接続プレートなし(サイズ4)
1/4	G1/4接続プレートなし(サイズ4, 6)
3/8	G3/8接続プレートなし(サイズ6)
1/2	G1/2接続プレートなし(サイズ6)
G	ねじなし(接続プレートなし、サイズ9、12の標準)
3/4	G3/4接続ねじプレート(サイズ9)
1	G1接続ねじプレート(サイズ9)
AGA	G1/8接続プレート(サイズ4)
AGB	G1/4接続プレート(サイズ4, 6)
AGC	G3/8接続プレート(サイズ4, 6)
AGD	G1/2接続プレート(サイズ6, 9)
AGE	G3/4接続プレート(サイズ6, 9)
AGF	G1接続プレート(サイズ9, 12)
AGG	G1 1/4接続プレート(サイズ9, 12)
AGH	G1 1/2接続プレート(サイズ9, 12)
AGI	G2接続プレート(サイズ12)

● フィルタ種類

A	マイクロフィルタ(0.01 μm)
B	ファインフィルタ(1 μm)

● カップボウル

R	プラスチックボウル
U	メタルボウル

注) サイズ9、12はメタルボウルのみ

● ドレン排出

M	マニュアル
H	セミオート
V	機構式フルオート
E1	外付け式フルオートDC24V、M12プラグ
E2	外付け式フルオートAC110V、端子台
E3	外付け式フルオートAC230V、端子台
E4	外付け式フルオートDC24V、端子台

注) サイズ4の機構式はメタルボウル時のみ  
外付け式はメタルボウル時のみ可能でサイズ4は不可

● 流量範囲

無記入	標準タイプ
-HF	大流量タイプ

注) サイズ4、12不可

● 流れ方向

無記入	純流れ(左→右)
-Z	逆流れ(右→左)

● 取付ブラケット

無記入	ブラケットなし
-WP	モジュラーブラケット
-WPM	モジュラーブラケット(ラージギャップ)
-WB	I型ブラケット
-WBM	T型ブラケット

注) WP、WPMは接続プレート使用時のみ可能  
サイズ12はWPのみ、WBはサイズ4、6のみ  
WBMはサイズ4のみ

● 差圧インジケータ

無記入	インジケータなし
-DA	目視式
-DP	電気式 3ピンM8プラグ PNP
-DN	電気式 3ピンM8プラグ NPN
-DPI	電気式 4ピンM12プラグ PNP 4~20mAアナログ出力
-DNI	電気式 4ピンM12プラグ NPN 4~20mAアナログ出力

注) サイズ9、12は無記入またはDAのみ

● フィルタエレメント種類

無記入	標準タイプ
-HP	高性能タイプ

注) サイズ4、12と大流量タイプ(HF)時、  
および目視式インジケータ(DA)時不可

#### 【製品番号一覧】

呼びサイズ	カップボウル	流量範囲	差圧インジケータ	ドレン排出	フィルタエレメント0.01 μm (マイクロフィルタ)		フィルタエレメント1 μm (ファインフィルタ)		
					製品番号	形式	製品番号	形式	
4	プラスチック	標準	なし	マニュアル	529463	MS4-LFM-1/8-ARM	529465	MS4-LFM-1/8-BRM	
					529459	MS4-LFM-1/4-ARM	529461	MS4-LFM-1/4-BRM	
					539208	MS4-LFM-1/8-AUV	539204	MS4-LFM-1/8-BUV	
					535768	MS4-LFM-1/4-AUV	535766	MS4-LFM-1/4-BUV	
	メタル			目視式	マニュアル	536821	MS4-LFM-1/8-ARM-AD	536817	MS4-LFM-1/8-BRM-DA
						536822	MS4-LFM-1/4-ARM-AD	536818	MS4-LFM-1/4-BRM-DA
						537213	MS4-LFM-1/8-AUV-DA	537209	MS4-LFM-1/8-BUV-DA
						537214	MS4-LFM-1/4-AUV-DA	537210	MS4-LFM-1/4-BUV-DA

# MSシリーズ調質機器

## エアフィルタ

### ファイン&マイクロフィルタ

#### 【製品番号一覧】

呼びサイズ	カップボウル	流量範囲	差圧インジケータ	ドレン排出	フィルタエレメント0.01 μm (マイクロフィルタ)		フィルタエレメント1 μm (ファインフィルタ)	
					製品番号	形式	製品番号	形式
6	プラスチック	標準	なし	マニュアル	529663	MS6-LFM-1/4-ARM	529667	MS6-LFM-1/4-BRM
					529671	MS6-LFM-3/8-ARM	529675	MS6-LFM-3/8-BRM
					529655	MS6-LFM-1/2-ARM	529659	MS6-LFM-1/2-BRM
					530510	MS6-LFM-1/4-ARV	530514	MS6-LFM-1/4-BRV
					530518	MS6-LFM-3/8-ARV	530522	MS6-LFM-3/8-BRV
				機構式フルオート	530502	MS6-LFM-1/2-ARV	530506	MS6-LFM-1/2-BRV
					529665	MS6-LFM-1/4-AUV	529669	MS6-LFM-1/4-BUV
					529673	MS6-LFM-3/8-AUV	529677	MS6-LFM-3/8-BUV
					529657	MS6-LFM-1/2-AUV	529661	MS6-LFM-1/2-BUV
					536869	MS6-LFM-1/4-ARM-DA	536833	MS6-LFM-1/4-BRM-DA
	プラスチック	目視式	マニュアル	536870	MS6-LFM-3/8-ARM-DA	536834	MS6-LFM-3/8-BRM-DA	
				536871	MS6-LFM-1/2-ARM-DA	536835	MS6-LFM-1/2-BRM-DA	
				536875	MS6-LFM-1/4-ARV-DA	536839	MS6-LFM-1/4-BRV-DA	
				536876	MS6-LFM-3/8-ARV-DA	536840	MS6-LFM-3/8-BRV-DA	
				536877	MS6-LFM-1/2-ARV-DA	536841	MS6-LFM-1/2-BRV-DA	
			機構式フルオート	536881	MS6-LFM-1/4-AUV-DA	536845	MS6-LFM-1/4-BUV-DA	
				536882	MS6-LFM-3/8-AUV-DA	536846	MS6-LFM-3/8-BUV-DA	
				536883	MS6-LFM-1/2-AUV-DA	536847	MS6-LFM-1/2-BUV-DA	
				552926	MS6-LFM-1/2-AUV-HF-DA	552925	MS6-LFM-1/2-BUV-HF-DA	
				553070	MS9-LFM-3/4-AUM	553074	MS9-LFM-3/4-BUM	
9	プラスチック	標準	なし	マニュアル	553000	MS9-LFM-1-AUM	553004	MS9-LFM-1-BUM
					564047	MS9-LFM-G-AUM	564039	MS9-LFM-G-BUM
					553072	MS9-LFM-3/4-AUV	553076	MS9-LFM-3/4-BUV
					553002	MS9-LFM-1-AUV	553006	MS9-LFM-1-BUV
					564049	MS9-LFM-G-AUV	564041	MS9-LFM-G-BUV
				機構式フルオート	552964	MS9-LFM-3/4-AUM-HF	552968	MS9-LFM-3/4-BUM-HF
					553038	MS9-LFM-1-AUM-HF	553042	MS9-LFM-1-BUM-HF
					564051	MS9-LFM-G-AUM-HF	564043	MS9-LFM-G-BUM-HF
					552966	MS9-LFM-3/4-AUV-HF	552970	MS9-LFM-3/4-BUV-HF
					553040	MS9-LFM-1-AUV-HF	553044	MS9-LFM-1-BUV-HF
	メタル	目視式	マニュアル	564053	MS9-LFM-G-AUV-HF	564045	MS9-LFM-G-BUV-HF	
				553078	MS9-LFM-3/4-AUM-DA	553082	MS9-LFM-3/4-BUM-DA	
				553008	MS9-LFM-1-AUM-DA	553012	MS9-LFM-1-BUM-DA	
				564048	MS9-LFM-G-AUM-DA	564040	MS9-LFM-G-BUM-DA	
				553080	MS9-LFM-3/4-AUV-DA	553084	MS9-LFM-3/4-BUV-DA	
			機構式フルオート	553010	MS9-LFM-1-AUV-DA	553014	MS9-LFM-1-BUV-DA	
				564050	MS9-LFM-G-AUV-DA	564042	MS9-LFM-G-BUV-DA	
				552972	MS9-LFM-3/4-AUM-HF-DA	552976	MS9-LFM-3/4-BUM-HF-DA	
				553046	MS9-LFM-1-AUM-HF-DA	553050	MS9-LFM-1-BUM-HF-DA	
				564052	MS9-LFM-G-AUM-HF-DA	564044	MS9-LFM-G-BUM-HF-DA	
メタル	大流量	目視式	機構式フルオート	552974	MS9-LFM-3/4-AUV-HF-DA	552978	MS9-LFM-3/4-BUV-HF-DA	
				553048	MS9-LFM-1-AUV-HF-DA	553052	MS9-LFM-1-BUV-HF-DA	
				564054	MS9-LFM-G-AUV-HF-DA	564046	MS9-LFM-G-BUV-HF-DA	
				537154	MS12-LFM-G-AUV	537153	MS12-LFM-G-BUV	
				537154	MS12-LFM-G-AUV	537153	MS12-LFM-G-BUV	

注意！

表中にない形式を選びたい場合、製品番号は以下のものを選び、P.11を参照して製品形式を構成してください。

この時、不可能な組み合わせもありますのでご注意ください。

呼びサイズ4 : 527697

呼びサイズ6 : 527670

呼びサイズ9 : 552940

呼びサイズ12 : 535042

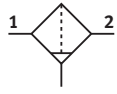
#### 【交換用フィルタエレメント形式】

呼びサイズ	流量範囲	高性能フィルタ	フィルタエレメント0.01 μm用		フィルタエレメント1 μm用	
			製品番号	形式	製品番号	形式
4	標準	—	162674	MS4/D-MINI-LFM-A	162677	MS4/D-MINI-LFM-B
6	標準	—	532909	MS6-LFM-A	532910	MS6-LFM-B
	大流量	—	552093	MS6-LFM-A-HF	552092	MS6-LFM-B-HF
	標準	○	547922	MS6-LFM-AI;T	547923	MS6-LFM-BI;T
9	標準	—	553036	MS9-LFM-A	553037	MS9-LFM-B
	大流量	—	552944	MS9-LFM-A-HF	552945	MS9-LFM-B-HF
12	標準	—	537146	MS12-LFM-A	537145	MS12-LFM-B

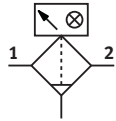
# MSシリーズ調質機器

## エアフィルタ

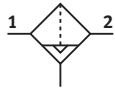
### ファイン&マイクロフィルタ



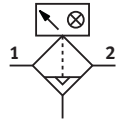
マニュアルドレン



マニュアルドレン  
(差圧インジケータ付)



フルオートドレン



フルオートドレン  
(差圧インジケータ付)



### 仕様

#### 【基本仕様】

形式		MS4-LFM	MS6-LFM	MS9-LFM	MS12-LFM
グリッドサイズ	[mm]	40	62	90	124
接続ポート径	接続プレートなし時	G1/8、G1/4	G1/4、G3/8 G1/2	G3/4、G1	—
	接続プレート時	G1/8、G1/4 G3/8	G1/4、G3/8 G1/2、G3/4	G1/2、G3/4、G1 G1 1/4、G1 1/2	G1、G1 1/4 G1 1/2、G2
フィルタエレメントサイズ	マイクロフィルタ	0.01			
	ファインフィルタ	1			
使用圧力範囲	マニュアルドレン時	0~1.4	0~2.0	0~2.0	0.08~2.0
	セミオートドレン時	0.15~1.2	0.15~1.2	0.15~1.2	—
	機構式フルオートドレン時	0.2~1.2	0.2~1.2	0.2~1.2	0.2~1.2
	外付け式フルオートドレン時	—	0.08~1.6	0.8~1.6	0.08~1.6
	電気式差圧インジケータ付時	0~1.0		—	
残存油分	マイクロフィルタ時	≤0.01			
	ファインフィルタ時	≤0.5			
2次側エアのクオリティクラス	マイクロフィルタ時	1.7.2 (DIN ISO 8573-1)			
	ファインフィルタ時	2.7.3 (DIN ISO 8573-1)			
ドレン貯留量	プラスチックボウル時	19	38	—	
	メタルボウル時	25		225	400
温度範囲	使用周囲/流体	マニュアルドレン時	-10~60		
		セミオートドレン時	5~60		—
		機構式フルオートドレン時	5~60		
	保管	外付け式フルオートドレン時	—	1~60	
		マニュアルドレン時	-10~60		
		セミオートドレン時	-10~60	5~60	—
質量	プラスチックボウル時	0.19	0.6	—	
	メタルボウル時	0.35	0.82	2.0	7.0
	外付け式フルオートドレン時	—	1.8	2.9	7.7
	大流量タイプ時(加算質量)	—	0.68	0.5	—

#### 【標準流量[L/min]】

1次側圧力P1=0.6MPa、圧力損失ΔP=0.1MPa時の値

呼びサイズ	エレメントサイズ [μm]	フィルタタイプ	min.	max.
MS4	0.01	標準	54*	360
	1		54*	360
MS6	0.01	標準	135	900
	1		140	950
	0.01	大流量	150	2500
	1		188	3000
	0.01	高性能	60	400
	1		60	500
MS9	0.01	標準	325	6500
	1		350	7000
	0.01	大流量	390	7800
	1		500	10000
MS12	0.01	標準	700	23300
	1		950	23300

次頁以降の「流量特性」グラフも参照

※ フルオートドレン時、正常に機能させるために125L/min以上の流量を確保してください。

# MSシリーズ調質機器

## エアフィルタ

### ファイン&マイクロフィルタ

#### 仕様

##### 【電気式差圧インジケータ】

形式(コード → P.12参照)	MS4/6-__-DP	MS4/6-__-DN	MS4/6-__-DPI	MS4/6-__-DNI
使用圧力範囲 [MPa]	0~1.0			
測定圧力(差圧)範囲 [MPa]	0~0.1			
切換出力	PNP	NPN	PNP	NPN
アナログ出力 [mA]	—		4~20	
操作電圧範囲 [V DC]	15~30			
最大出力電流 [mA]	150			
保護仕様	IP65			
温度範囲*	使用周囲/流体 [°C]	0~50		
	保管 [°C]	0~50		
質量	MS4時 [kg]	0.08		
	MS6時 [kg]	0.1		

※ 基本仕様と異なる場合はより狭い範囲を適用します。

【例】 機構式フルオートドレン+差圧インジケータの場合 : 5~50°C

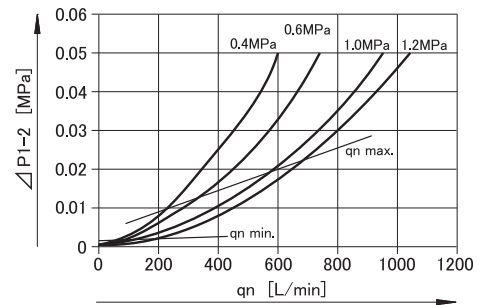
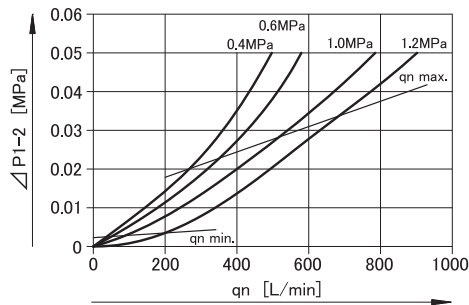
##### 【流量特性】

各1次側圧力P1時における2次側圧力との差 $\Delta P1-P2$ (圧力損失)[MPa]時の流量 $qn$ [L/min]

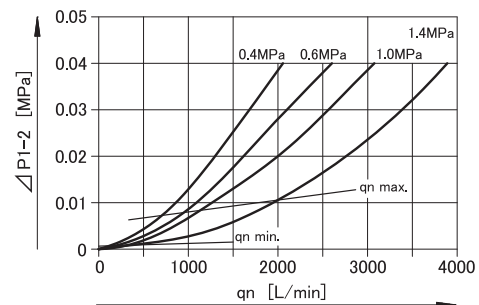
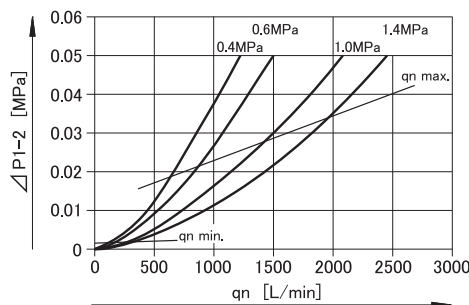
0.01  $\mu$ m(マイクロフィルタ)時

1  $\mu$ m(ファインフィルタ)時

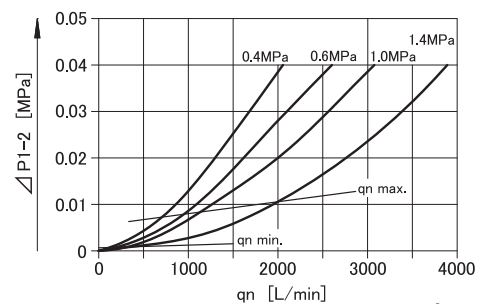
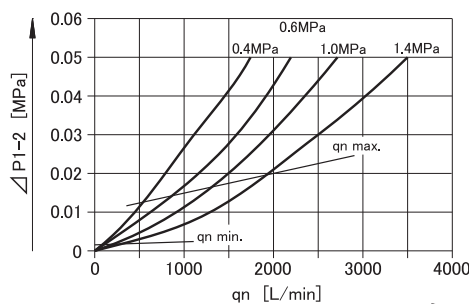
MS4-LFM-1/8  
MS4-LFM-1/4



MS6-LFM-1/4



MS6-LFM-3/8



# MSシリーズ調質機器

## エアフィルタ

### ファイン&マイクロフィルタ

#### 仕様

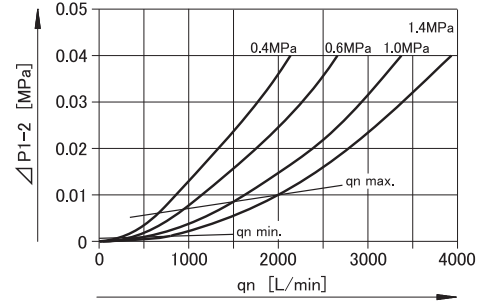
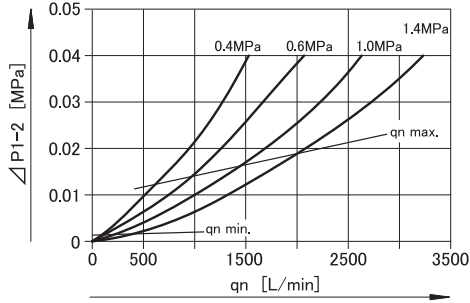
##### 【流量特性】

各1次側圧力P1時における2次側圧力との差 $\Delta P1-P2$ (圧力損失)[MPa]時の流量 $qn$ [L/min]

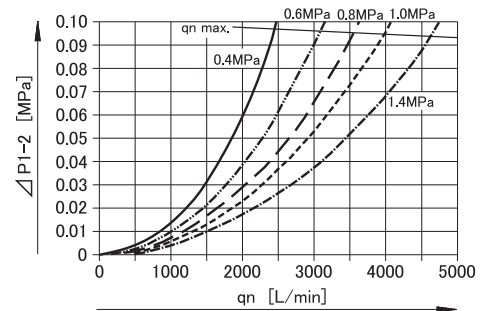
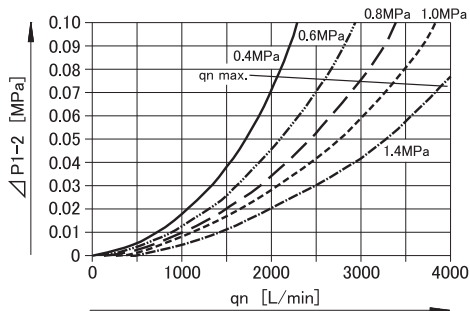
0.01  $\mu$ m(マイクロフィルタ)時

1  $\mu$ m(ファインフィルタ)時

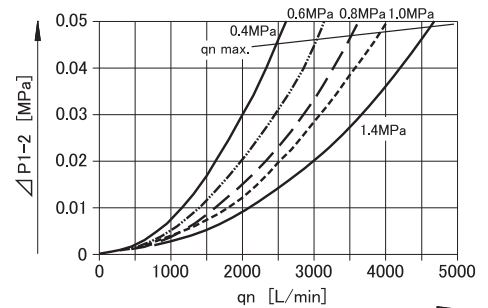
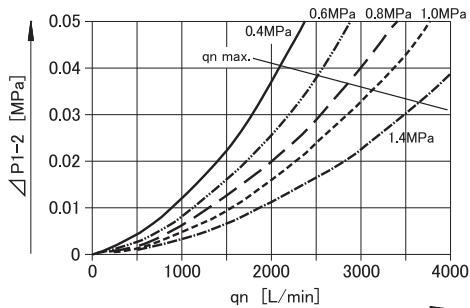
MS6-LFM-1/2



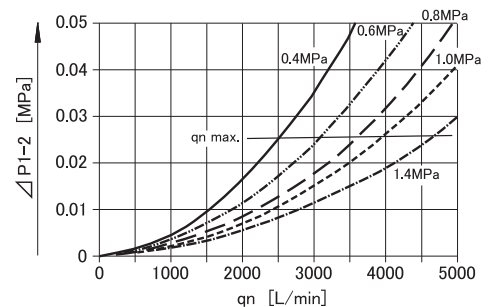
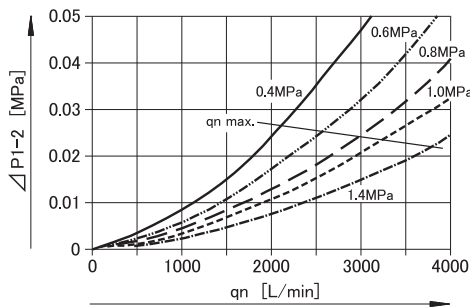
MS6-LFM-1/4-\_\_-HF



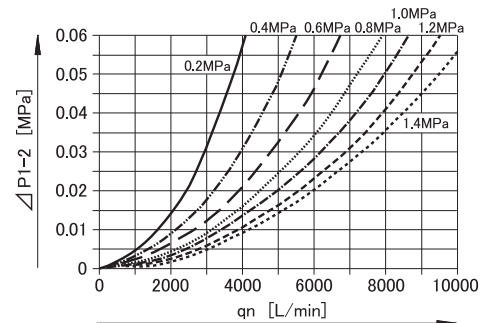
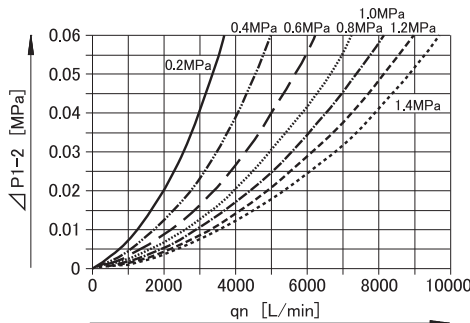
MS6-LFM-3/8-\_\_-HF



MS6-LFM-1/2-\_\_-HF



MS9-LFM-AGD



# MSシリーズ調質機器

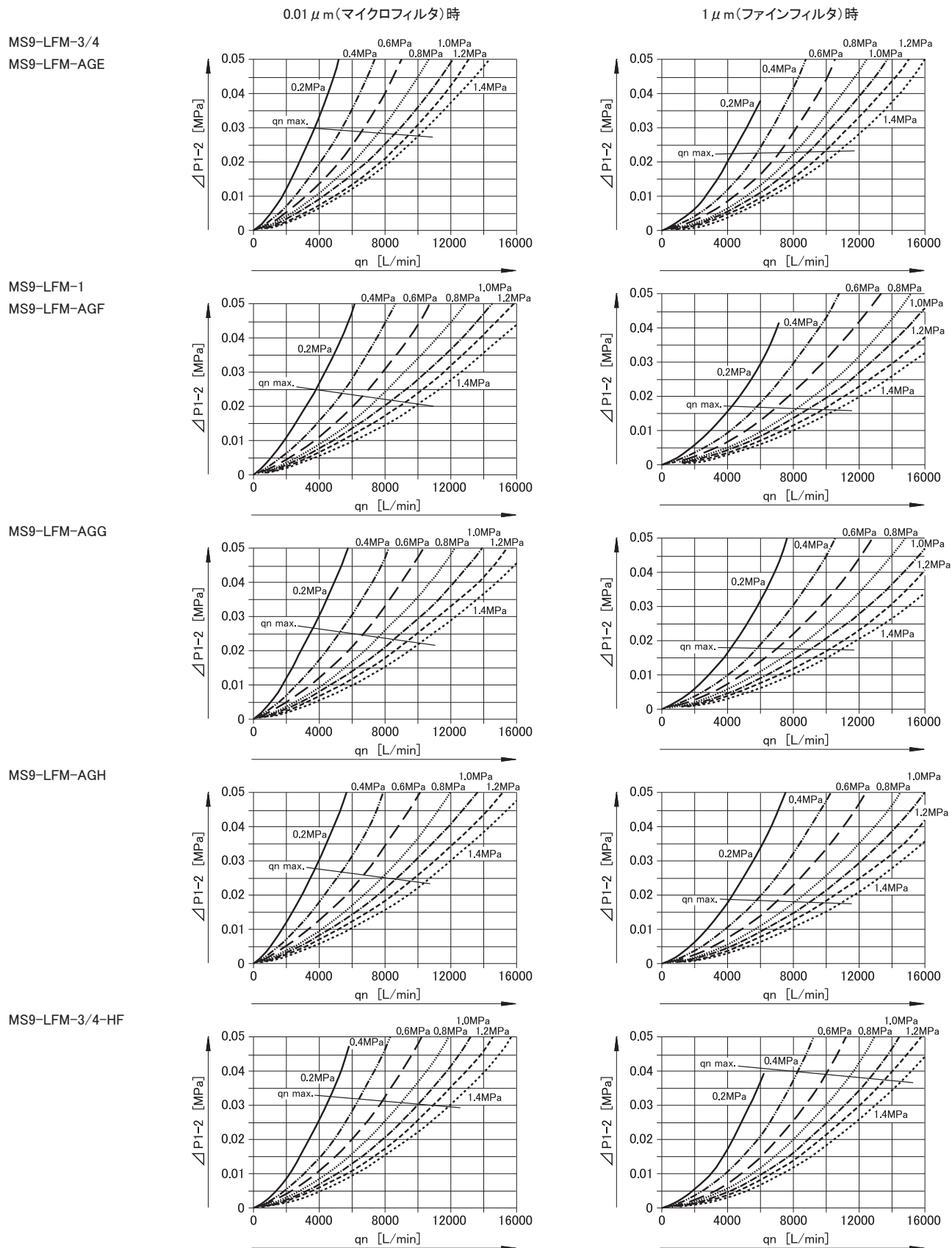
## エアフィルタ

### ファイン&マイクロフィルタ

#### 仕様

##### 【流量特性】

各1次側圧力P1時における2次側圧力との差 $\Delta P1-P2$ (圧力損失)[MPa]時の流量 $qn$ [L/min]



# MSシリーズ調質機器

## エアフィルタ

### ファイン&マイクロフィルタ

#### 仕様

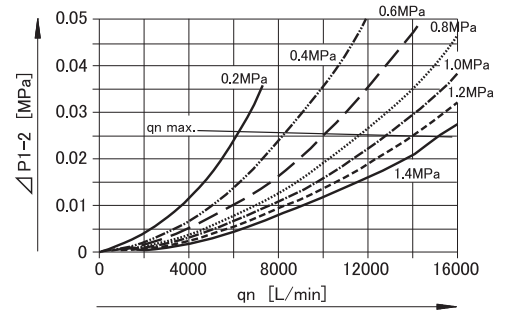
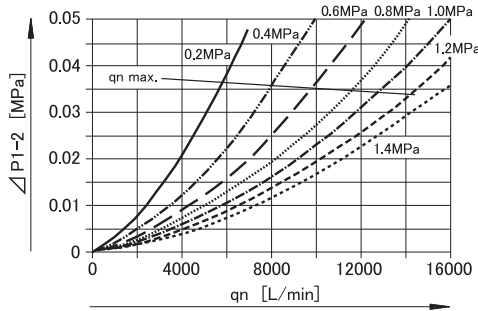
##### 【流量特性】

各1次側圧力P1時における2次側圧力との差 $\Delta P1-P2$ (圧力損失)[MPa]時の流量 $q_n$ [L/min]

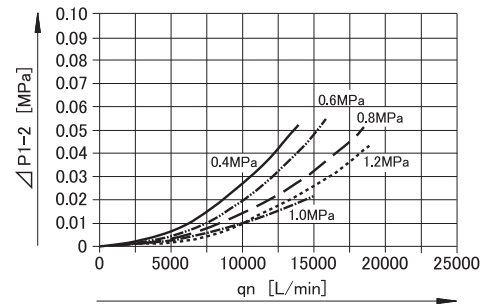
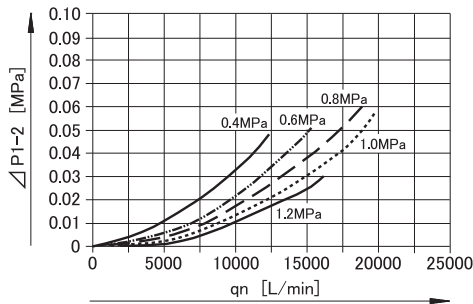
0.01  $\mu$ m(マイクロフィルタ)時

1  $\mu$ m(ファインフィルタ)時

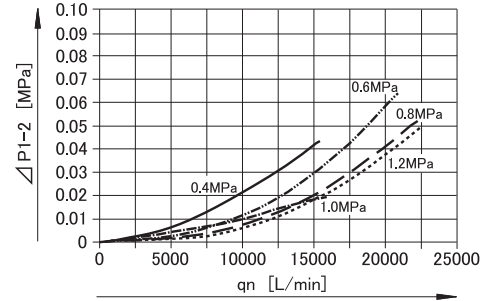
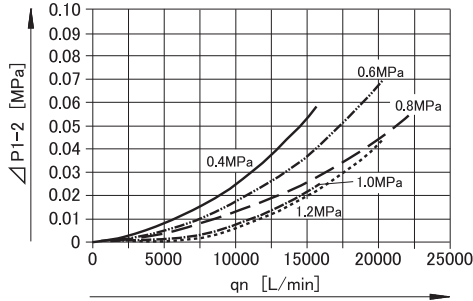
MS9-LFM-1-HF



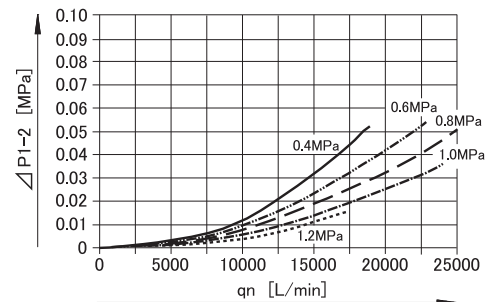
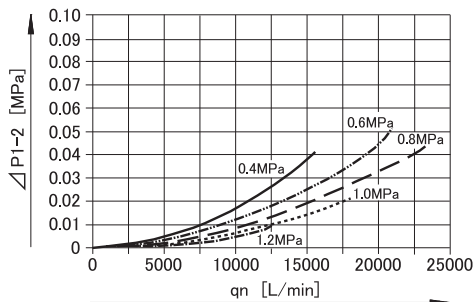
MS12-LFM-AGF



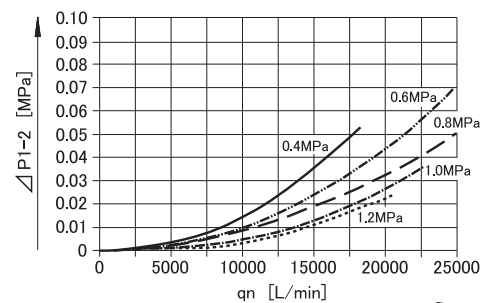
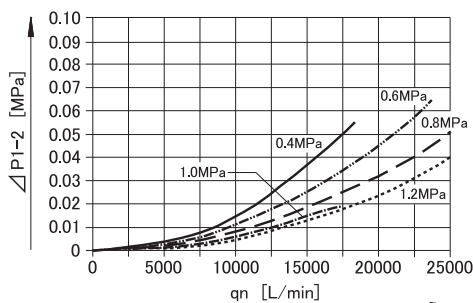
MS12-LFM-AGG



MS12-LFM-AGH



MS12-LFM-AGI





# MSシリーズ調質機器

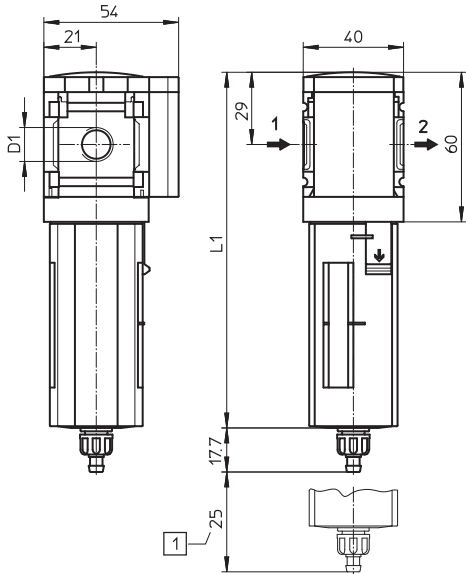
## エアフィルタ

### ファイン&マイクロフィルタ

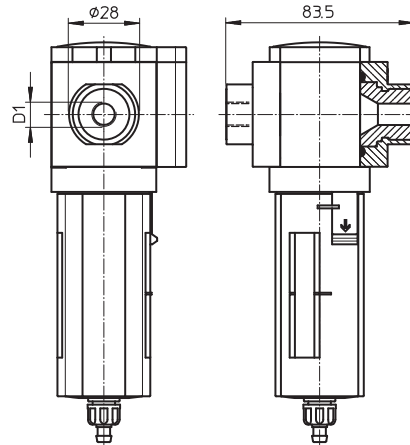
#### 外形寸法図

【MS4-LFM】

基本寸法



接続プレート時



形式	D1
MS4-LFM-AGA	G1/8
MS4-LFM-AGB	G1/4
MS4-LFM-AGC	G3/8

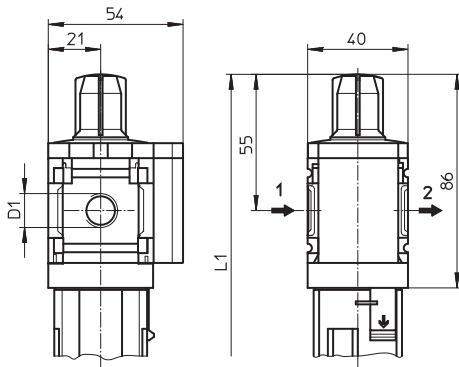
1 フィルタエレメント交換等カップボウル取り外し時必要寸法

形式	D1	L1	
		プラスチックボウル時	メタルボウル時
MS4-LFM-1/8	G1/8	142	160
MS4-LFM-1/4	G1/4		

注意

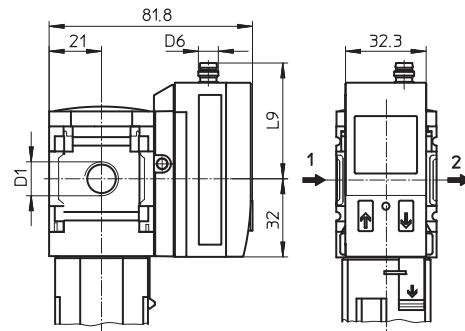
逆流(-Z)時、流れ方向ポート2 → 1

目視式差圧インジケータ付時



形式	D1	L1	
		プラスチックボウル時	メタルボウル時
MS4-LFM-1/8-DA	G1/8	142	160
MS4-LFM-1/4-DA	G1/4		

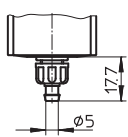
電気式差圧インジケータ付時



形式	D1	D1	L9
MS4-LFM-1/8-DP, DN	G1/8	M8x1	47
MS4-LFM-1/4-DP, DN	G1/4		
MS4-LFM-1/8-DPI, DNI	G1/8	M12x1	56
MS4-LFM-1/4-DPI, DNI	G1/4		

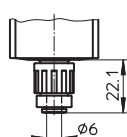
ドレン部詳細(プラスチックボウル、メタルボウル共通)

マニュアルドレン (MS4-LFM-M)



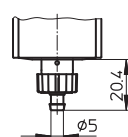
内径Φ4チューブ使用

セミオートドレン (MS4-LFM-H)



外径Φ6チューブ使用

機構式フルオートドレン (MS4-LFM-V)



内径Φ4チューブ使用

# MSシリーズ調質機器

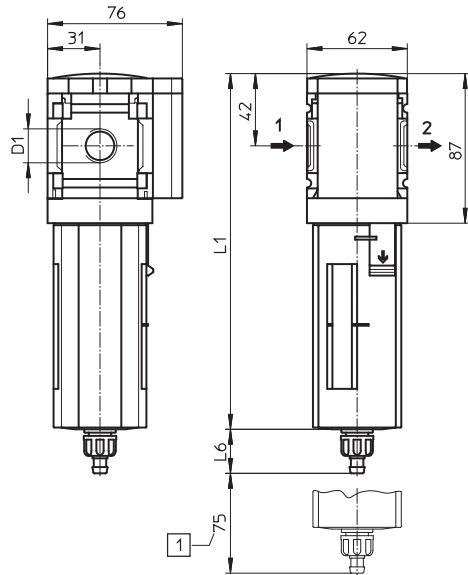
## エアフィルタ

### ファイン & マイクロフィルタ

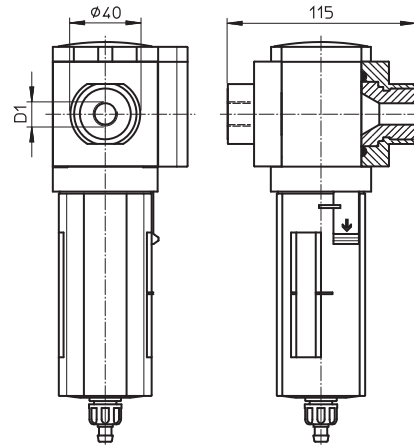
#### 外形寸法図

【MS6-LFM】

基本寸法



接続プレート時



形式	D1
MS6-LFM-AGB	G1/4
MS6-LFM-AGC	G3/8
MS6-LFM-AGD	G1/2
MS6-LFM-AGE	G3/4

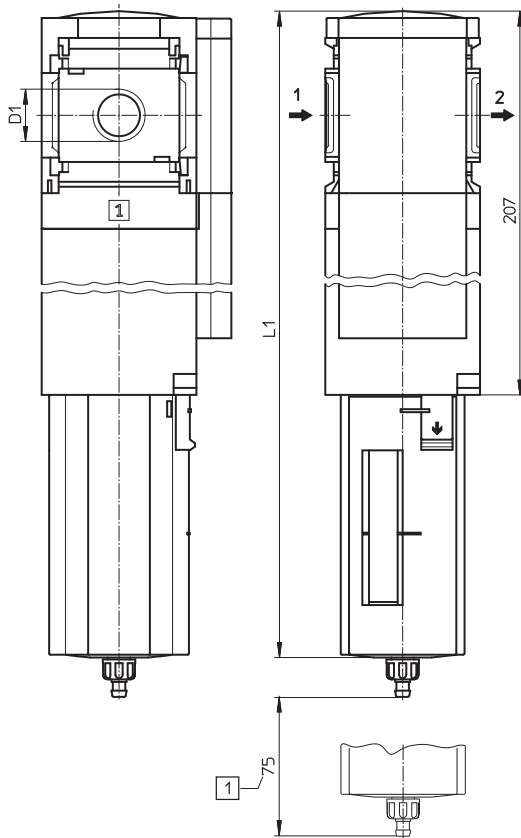
1 フィルタエレメント交換等カップボウル取り外し時必要寸法

形式	D1	L1	
		プラスチックボウル時	メタルボウル時
MS6-LFM-1/4	G1/4	192	198
MS6-LFM-3/8	G3/8		
MS6-LFM-1/2	G1/2		

注意

逆流(-Z)時、流れ方向ポート2 → 1  
L6寸法はP.20、ドレン部詳細を参照

大流量タイプ



形式	D1	L1	
		プラスチックボウル時	メタルボウル時
MS6-LFM-1/4-__-HF	G1/4	312	318
MS6-LFM-3/8-__-HF	G3/8		
MS6-LFM-1/2-__-HF	G1/2		

# MSシリーズ調質機器

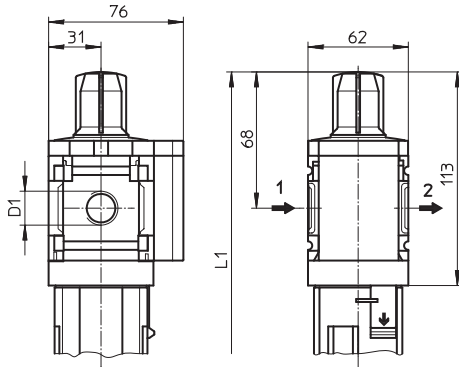
## エアフィルタ

### ファイン&マイクロフィルタ

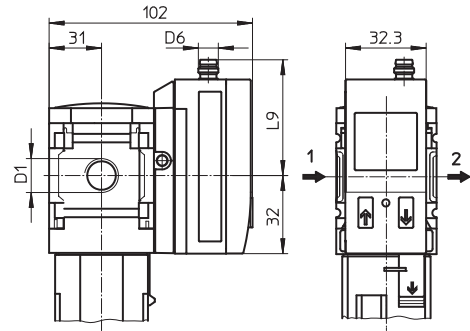
#### 外形寸法図

【MS6-LFM】

目視式差圧インジケータ付時



電気式差圧インジケータ付時

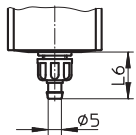


形式	D1	L1	
		プラスチックボウル時	メタルボウル時
MS6-LFM-1/4-DA	G1/4	218	224
MS6-LFM-3/8-DA	G3/8		
MS6-LFM-1/2-DA	G1/2		
MS6-LFM-1/4-HF-DA	G1/4	338	344
MS6-LFM-3/8-HF-DA	G3/8		
MS6-LFM-1/2-HF-DA	G1/2		

形式	D1	D1	L9
MS6-LFM-3/8-DP、DN	G3/8		
MS6-LFM-1/2-DP、DN	G1/2		
MS6-LFM-1/4-DPI、DNI	G1/4	M12x1	56
MS6-LFM-3/8-DPI、DNI	G3/8		
MS6-LFM-1/2-DPI、DNI	G1/2		

ドレン部詳細(プラスチックボウル、メタルボウル共通)

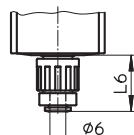
マニュアルドレン (MS6-LFM-M)



内径φ4チューブ使用

	プラスチックボウル時	メタルボウル時
L6	15.8	19

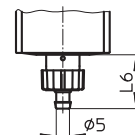
セミオートドレン (MS6-LFM-H)



外径φ6チューブ使用

	プラスチックボウル時	メタルボウル時
L6	20.2	22.8

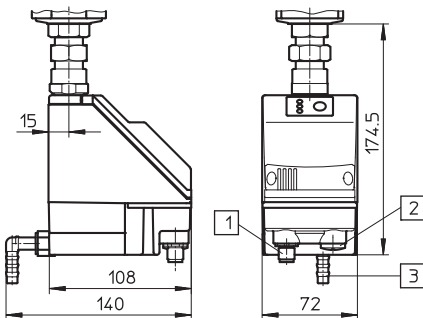
機構式フルオートドレン (MS6-LFM-V)



内径φ4チューブ使用

	プラスチックボウル時	メタルボウル時
L6	18.5	22

外付け式フルオートドレン (MS6-LFM-E\_)



- 1 E1時、5ピンM12x1プラグ
- 2 E2、E3、E4時Pg9ターミナル
- 3 推奨チューブPUN-H-12x2(外径φ12)、360°回転可能

# MSシリーズ調質機器

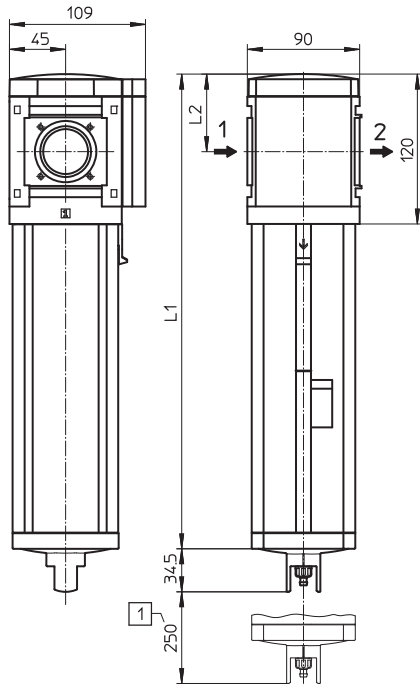
## エアフィルタ

### ファイン&マイクロフィルタ

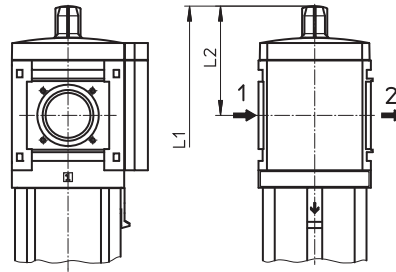
#### 外形寸法図

【MS9-LFM】

基本寸法 (MS9-LFM-G)



目視式差圧インジケータ付時 (MS9-LFM-DA)



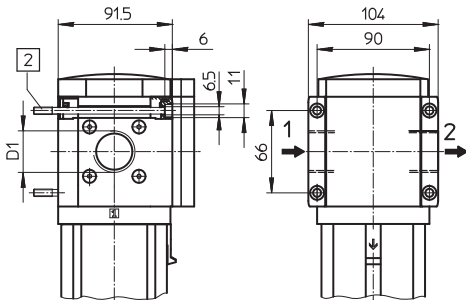
注意

逆流 (-Z) 時、流れ方向ポート2 → 1

形式	L1		L2
	標準タイプ	大流量タイプ (-HF)	
MS9-LFM-G	380.5	480.5	62
MS9-LFM-__-DA	405.5	505.5	87

1 フィルタエレメント交換等カップボウル取り外し時必要寸法

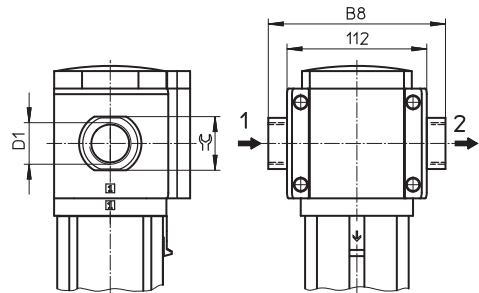
G3/4、G1 (MS9-LFM-3/4、MS9-LFM-1) 時



形式	D1
MS9-LFM-3/4	G3/4
MS9-LFM-1	G1

2 取付ボルト (長さ: min.90mm)

接続プレート (MS9-LFM-AG\_\_) 時

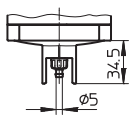


形式	B8	D1	≒C
MS9-LFM-AGD	132	G1/2	30
MS9-LFM-AGE	132	G3/4	36
MS9-LFM-AGF	142	G1	41
MS9-LFM-AGG	162	G1 1/4	50
MS9-LFM-AGH	176	G1 1/2	55

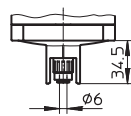
ドレン部詳細

マニュアルドレン (MS9-LFM-M)

機構式フルオートドレン (MS9-LFM-V)

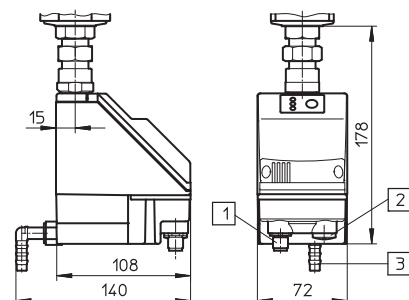


内径Φ4チューブ使用



外径Φ6チューブ使用

外付け式フルオートドレン (MS9-LFM-E\_\_)



1 E1時、5ピンM12x1プラグ

2 E2、E3、E4時P9ターミナル

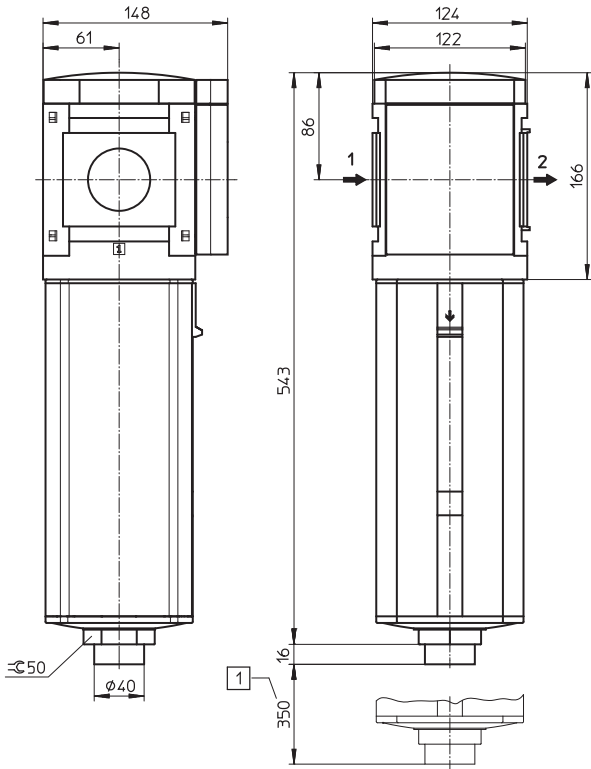
3 推奨チューブPUN-H-12x2 (外径Φ12)、360°回転可能

ファイン&マイクロフィルタ

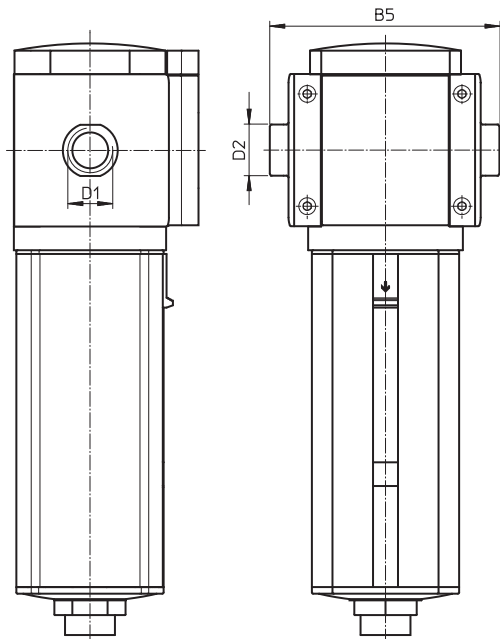
外形寸法図

【MS12-LFM】

基本寸法 (MS12-LFM-G)



接続プレート時



形式	B5	D1	D2 Φ
MS12-LFM-AGF	184	G1	44
MS12-LFM-AGG	184	G1 1/4	54
MS12-LFM-AGH	184	G1 1/2	60
MS12-LFM-AGI	196	G2	78

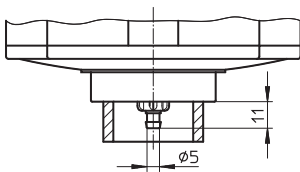
1 フィルタエレメント交換等カップボウル取り外し時必要寸法

注意

逆流(-Z)時、流れ方向ポート2 → 1

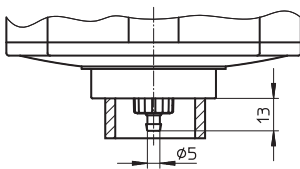
ドレン部詳細

マニュアルドレン (MS12-LFM-M)



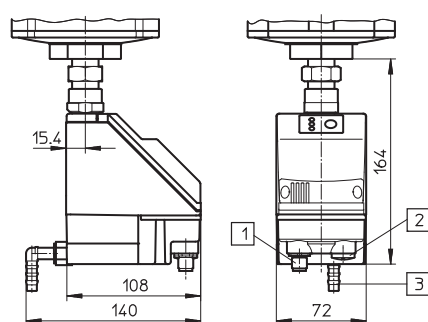
内径Φ4チューブ使用

機構式フルオートドレン (MS12-LFM-V)



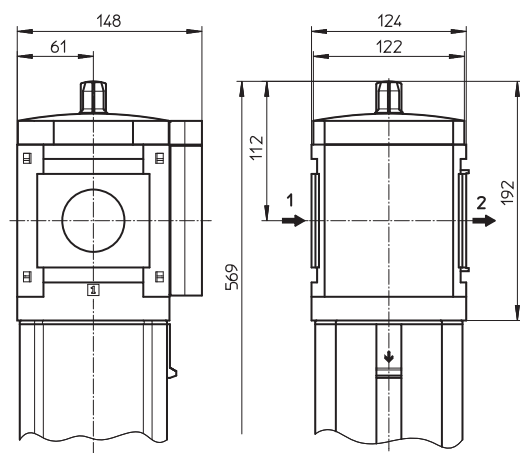
内径Φ4チューブ使用

外付け式フルオートドレン (MS12-LFM-E)



- 1 E1時、5ピンM12x1プラグ
- 2 E2、E3、E4時Pg9ターミナル
- 3 推奨チューブPUN-H-12x2(外径Φ12)、360°回転可能

目視式差圧インジケータ付時 (MS12-LFM-DA)



# MSシリーズ調質機器

## エアフィルタ

### 活性炭フィルタ

#### 形式

552927 MS 6 - LFX - 1/2 - U - HF

● 製品番号  
下表参照

● 呼びサイズ

4	呼びサイズ4(グリッド40mm)
6	呼びサイズ6(グリッド62mm)
9	呼びサイズ9(グリッド90mm)
12	呼びサイズ12(グリッド124mm)

● 接続ポート

1/8	G1/8接続プレートなし(サイズ4)
1/4	G1/4接続プレートなし(サイズ4, 6)
3/8	G3/8接続プレートなし(サイズ6)
1/2	G1/2接続プレートなし(サイズ6)
G	ねじなし(接続プレートなし、サイズ9、12の標準)
3/4	G3/4接続ねじプレート(サイズ9)
1	G1接続ねじプレート(サイズ9)
AGA	G1/8接続プレート(サイズ4)
AGB	G1/4接続プレート(サイズ4, 6)
AGC	G3/8接続プレート(サイズ4, 6)
AGD	G1/2接続プレート(サイズ6, 9)
AGE	G3/4接続プレート(サイズ6, 9)
AGF	G1接続プレート(サイズ9, 12)
AGG	G1 1/4接続プレート(サイズ9, 12)
AGH	G1 1/2接続プレート(サイズ9, 12)
AGI	G2接続プレート(サイズ12)

● 流れ方向

無記入	純流れ(左→右)
-Z	逆流(右→左)

● 取付ブラケット

無記入	ブラケットなし
-WP	モジュラーブラケット
-WPM	モジュラーブラケット(ラージギャップ)
-WB	I型ブラケット
-WBM	T型ブラケット

注) WP, WPMは接続プレート使用時のみ可能  
サイズ12はWPのみ、WBはサイズ4, 6のみ  
WBMはサイズ4のみ

● フィルタエレメント種類

無記入	標準タイプ
-HP	高性能タイプ

注) サイズ6のみ  
大流量タイプ(HF)時不可

● 流量範囲

無記入	標準タイプ
-HF	大流量タイプ

注) サイズ6のみ

● カップボウル

R	プラスチックボウル
U	メタルボウル

注) サイズ9, 12はメタルボウルのみ

#### 【製品番号一覧】

呼びサイズ	カップボウル	流量範囲	製品番号	形式
4	プラスチック	標準	536707	MS4-LFX-1/8-R
			529467	MS4-LFX-1/4-R
	メタル		536709	MS4-LFX-1/8-U
			535782	MS4-LFX-1/4-U
6	プラスチック		529683	MS6-LFX-1/4-R
			529687	MS6-LFX-3/8-R
			529679	MS6-LFX-1/2-R
			529685	MS6-LFX-1/4-U
	メタル	529689	MS6-LFX-3/8-U	
		529681	MS6-LFX-1/2-U	
9	メタル	大流量	552927	MS6-LFX-1/2-U-HF
		標準	552996	MS9-LFX-3/4-U
			553032	MS9-LFX-1-U
12	メタル	564038	MS9-LFX-G-U	
		537155	MS12-LFX-G-U	

#### 注意!

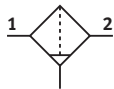
表中にない形式を選びたい場合、製品番号は以下のものを選び、上記を参照して製品形式を構成してください。この時、不可能な組み合わせもありますのでご注意ください。

呼びサイズ4 : 527699  
 呼びサイズ6 : 527672  
 呼びサイズ9 : 552942  
 呼びサイズ12 : 535043

#### 【交換用フィルタエレメント形式】

呼びサイズ	流量範囲	製品番号	形式
4	標準	532912	MS4/D-MINI-LFX
6	標準	532911	MS6-LFX
	大流量	552094	MS6-LFX-HF
	高性能	547925	MS6-LFX-AKI:T
9	標準	552946	MS9-LFX
12	標準	537147	MS12-LFX

## 活性炭フィルタ



## 仕様

## 【基本仕様】

形式		MS4-LFX	MS6-LFX	MS9-LFX	MS12-LFX	
グリッドサイズ	[mm]	40	62	90	124	
接続ポート径	接続プレートなし時	G1/8、G1/4	G1/4、G3/8、G1/2	G3/4、G1	—	
	接続プレート時	G1/8、G1/4、G3/8	G1/4、G3/8、G1/2、G3/4	G1/2、G3/4、G1 G1 1/4、G1 1/2	G1、G1 1/4 G1 1/2、G2	
使用圧力範囲	[MPa]	0~1.4	0~2.0			
標準流量 <sup>※1</sup>	標準タイプ時	[L/min]	360	900	6500	7090
	大流量タイプ時	[L/min]	—	2500	—	—
	高性能タイプ時	[L/min]	—	900	—	—
残存油分	[mg/m <sup>3</sup> ]	≤0.003				
2次側エアのクオリティクラス <sup>※2</sup>		1.7.1 (DIN ISO 8573-1)				
温度範囲	使用周囲	[°C]	-10~60			
	流体	[°C]	5~30			
	保管	[°C]	-10~60			
質量	プラスチックボウル時	[kg]	0.19	0.6	—	
	メタルボウル時	[kg]	0.35	0.82	2.0	7.0
	大流量タイプ時(加算質量)	[kg]	—	0.68	—	

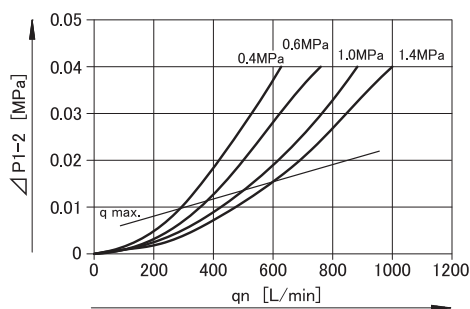
※1 1次側圧力P1=0.6MPa、圧力損失 $\Delta P=0.1$ MPa時の値

※2 稼働時間が1000時間を超えた時点でエレメントを交換することを推奨します(周囲温度21°C時)。周囲温度が上がるとエレメントの寿命は短くなります。

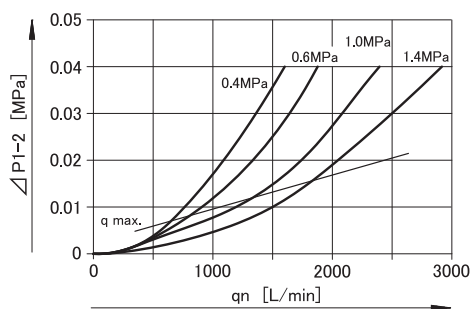
## 【流量特性】

各1次側圧力P1時における2次側圧力との差 $\Delta P1-P2$ (圧力損失)[MPa]時の流量qn[L/min]

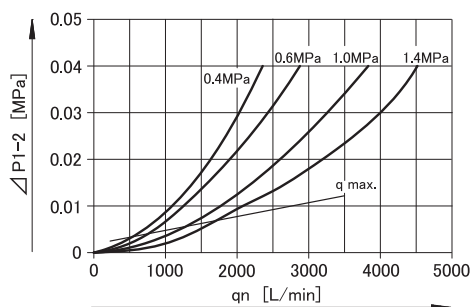
MS4-LFX-1/8、MS4-LFX-1/4



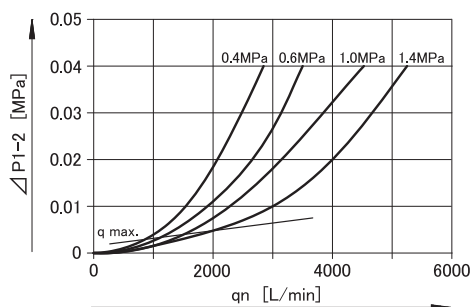
MS6-LFX-1/4



MS6-LFX-3/8



MS6-LFX-1/2



# MSシリーズ調質機器

## エアフィルタ

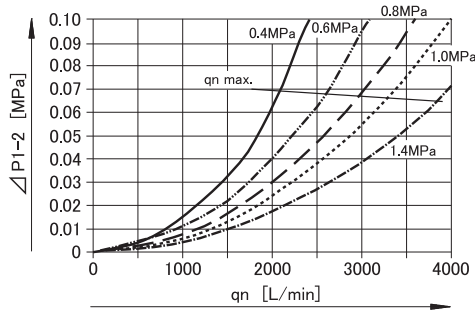
### 活性炭フィルタ

#### 仕様

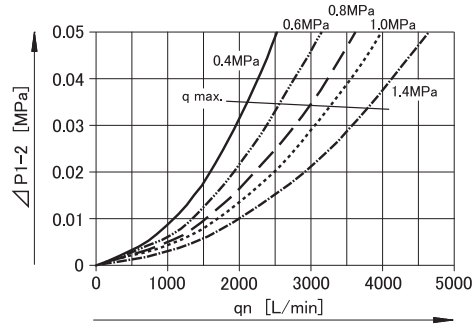
##### 【流量特性】

各1次側圧力P1時における2次側圧力との差 $\Delta P1-P2$ (圧力損失)[MPa]時の流量 $qn$ [L/min]

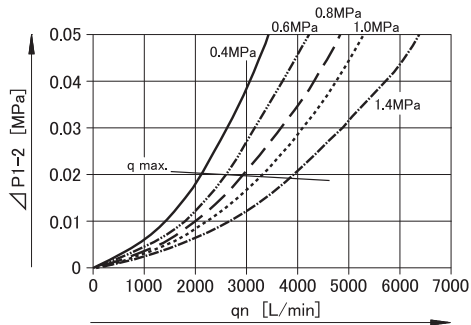
MS6-LFX-1/4-HF



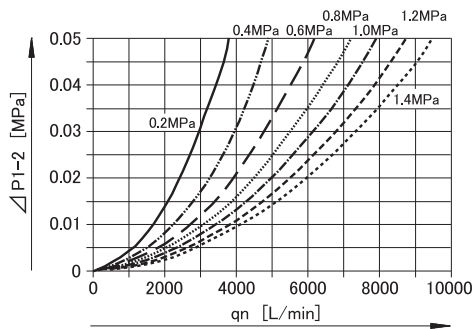
MS6-LFX-3/8-HF



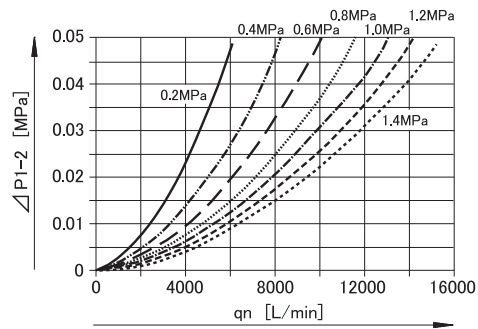
MS6-LFX-1/2-HF



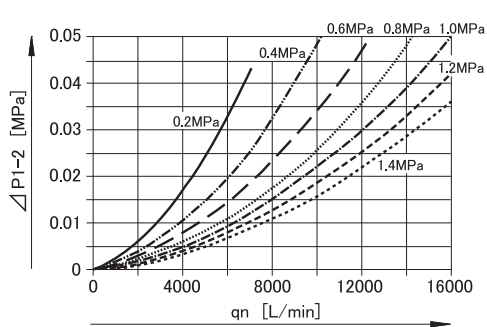
MS9-LFX-AGD



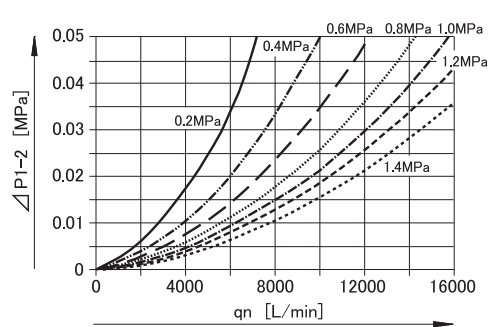
MS9-LFX-3/4、AGE



MS9-LFX-1、AGF



MS9-LFX-AGH





# MSシリーズ調質機器

## エアフィルタ

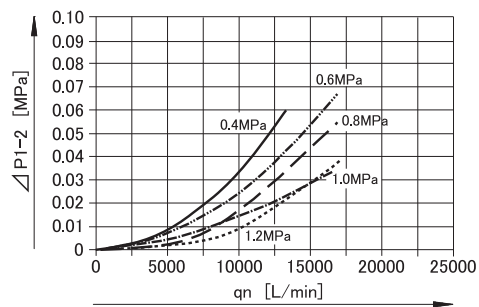
### 活性炭フィルタ

#### 仕様

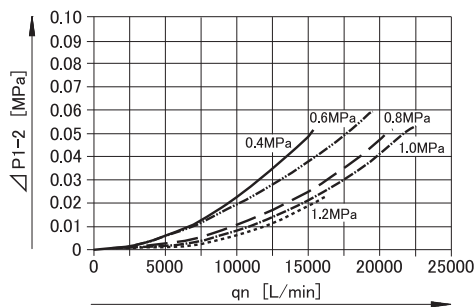
##### 【流量特性】

各1次側圧力P1時における2次側圧力との差 $\Delta P1-P2$ (圧力損失)[MPa]時の流量qn[L/min]

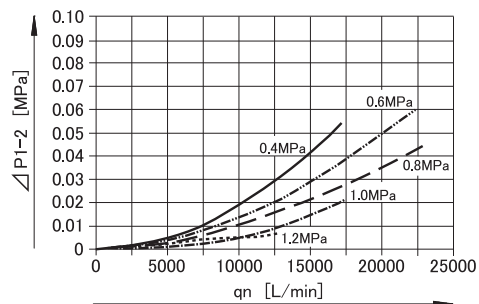
MS12-LFX-AGF



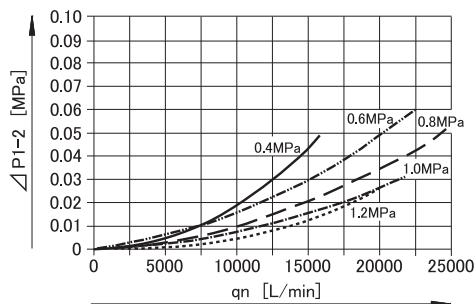
MS12-LFX-AGG



MS12-LFX-AGH



MS12-LFX-AGI

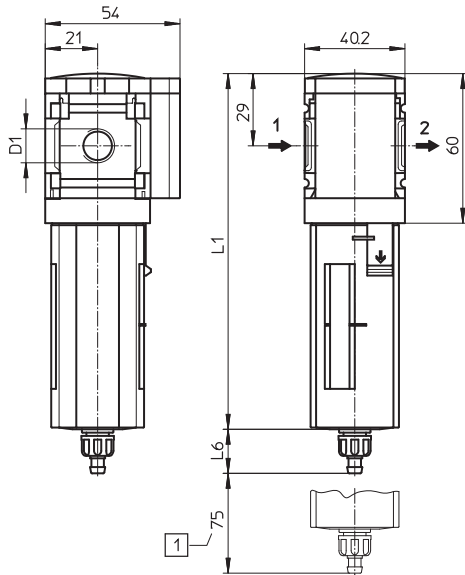


活性炭フィルタ

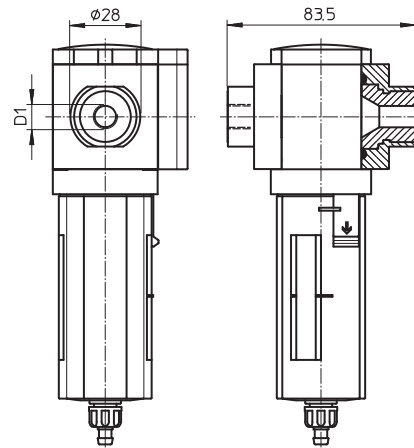
外形寸法図

【MS4-LFX】

基本寸法



接続プレート時



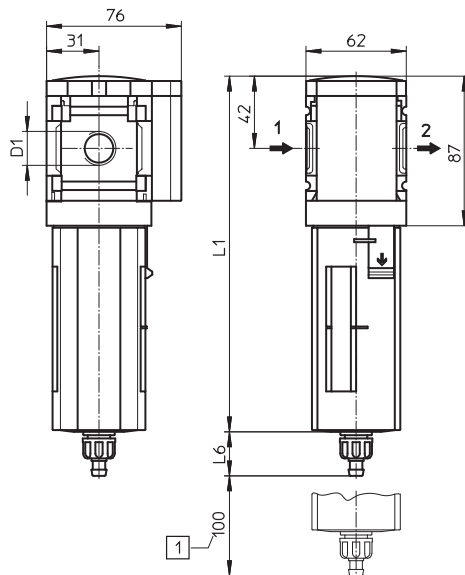
形式	D1
MS4-LFX-AGA	G1/8
MS4-LFX-AGB	G1/4
MS4-LFX-AGC	G3/8

形式	D1	L1		L6	
		プラスチック ボウル時	メタル ボウル時	プラスチック ボウル時	メタル ボウル時
MS4-LFX-1/8	G1/8	142	160.4	17.7	18
MS4-LFX-1/4	G1/4				

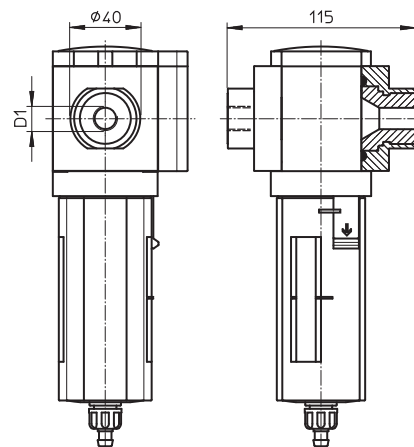
1 フィルタエレメント交換等カップボウル取り外し時必要寸法

【MS6-LFX】

基本寸法



接続プレート時



形式	D1
MS6-LFX-AGB	G1/4
MS6-LFX-AGC	G3/8
MS6-LFX-AGD	G1/2
MS6-LFX-AGE	G3/4

1 フィルタエレメント交換等カップボウル取り外し時必要寸法

形式	D1	L1		L6	
		プラスチック ボウル時	メタル ボウル時	プラスチック ボウル時	メタル ボウル時
MS6-LFX-1/4	G1/4	192	198	15.8	19
MS6-LFX-3/8	G3/8				
MS6-LFX-1/2	G1/2				

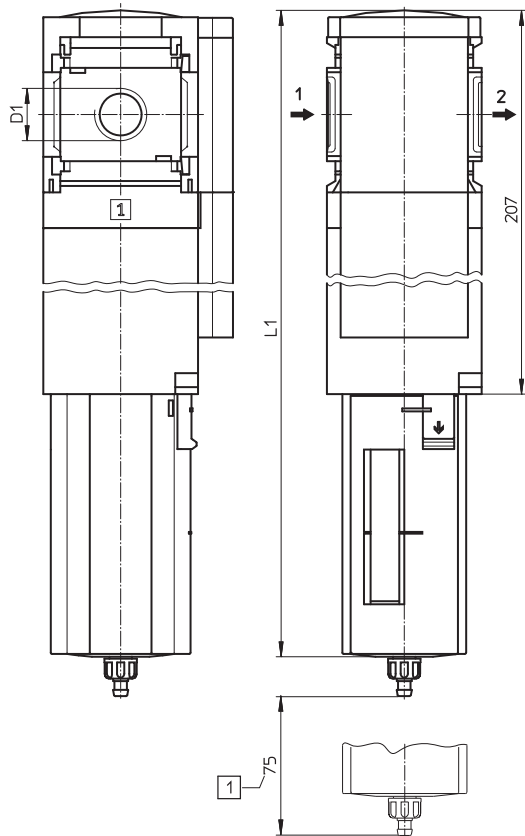
注意  
逆流れ(-Z)時、流れ方向ポート2 → 1

活性炭フィルタ

外形寸法図

【MS6-LFX】

大流量タイプ



形 式	D1	L1		L6	
		プラスチック ボウル時	メタル ボウル時	プラスチック ボウル時	メタル ボウル時
MS6-LFX-1/4-__-HF	G1/4	312	318	15.8	19
MS6-LFX-3/8-__-HF	G3/8				
MS6-LFX-1/2-__-HF	G1/2				

注 意

逆流(-Z)時、流れ方向ポート2 → 1

# MSシリーズ調質機器

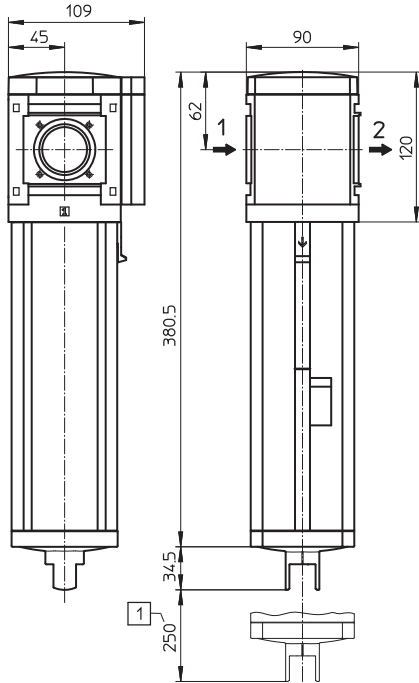
## エアフィルタ

### 活性炭フィルタ

#### 外形寸法図

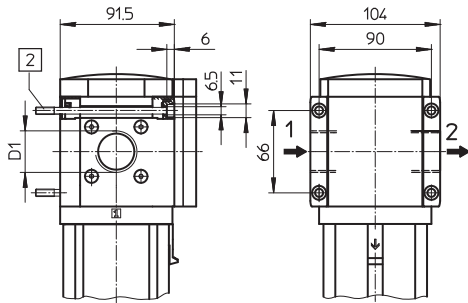
【MS9-LFX】

基本寸法 (MS9-LFX-G)



1 フィルタエレメント交換等カップボウル取り外し時必要寸法

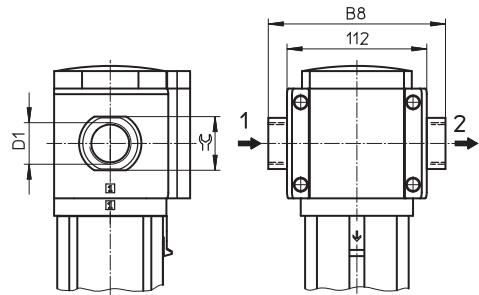
G3/4、G1 (MS9-LFX-3/4、MS9-LFX-1) 時



形式	D1
MS9-LFX-3/4	G3/4
MS9-LFX-1	G1

2 取付ボルト(長さ:min.90mm)

接続プレート (MS9-LFX-AG\_) 時



形式	B8	D1	≒
MS9-LFX-AGD	132	G1/2	30
MS9-LFX-AGE	132	G3/4	36
MS9-LFX-AGF	142	G1	41
MS9-LFX-AGG	162	G1 1/4	50
MS9-LFX-AGH	176	G1 1/2	55

1 フィルタエレメント交換等カップボウル取り外し時必要寸法

注意

逆流れ(-Z)時、流れ方向ポート2 → 1

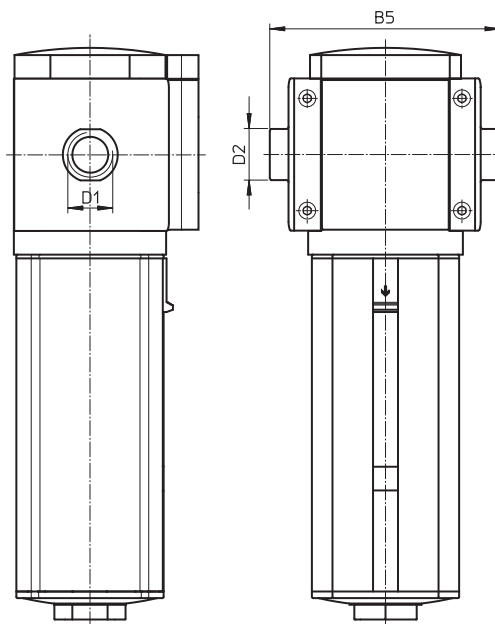
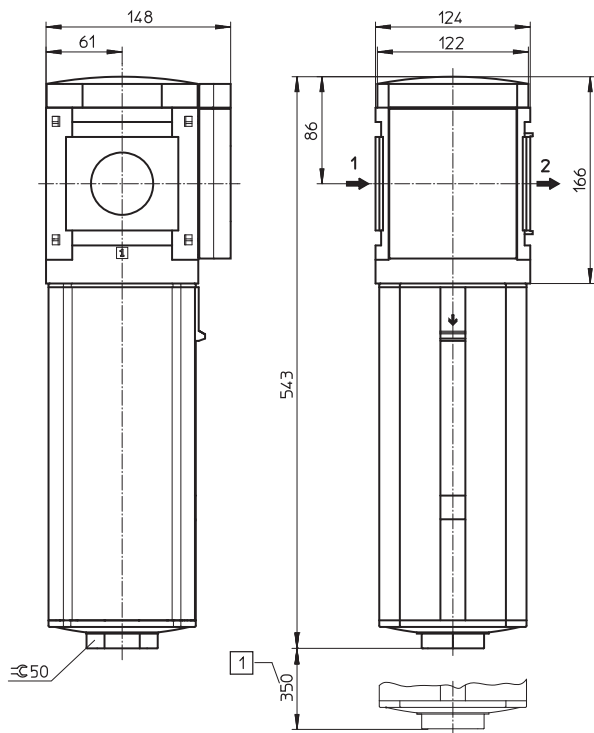
活性炭フィルタ

外形寸法図

【MS12-LFX】

基本寸法 (MS12-LFX-G)

接続プレート時



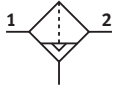
1 フィルタエレメント交換等カップボウル取り外し時必要寸法  
 注意  
 逆流 (-Z) 時、流れ方向ポート2 → 1

形 式	B5	D1	D2 Φ
MS12-LFX-AGF	184	G1	44
MS12-LFX-AGG	184	G1 1/4	54
MS12-LFX-AGH	184	G1 1/2	60
MS12-LFX-AGI	196	G2	78

# MSシリーズ調質機器

## エアフィルタ

### ミストセパレータ



フルオートドレン



#### 形式

564868 MS 6 - LWS - 1/4 - U - V

● 製品番号(下表参照)

#### ● 接続ポート

1/4	G1/4接続プレートなし
3/8	G3/8接続プレートなし
1/2	G1/2接続プレートなし
AGB	G1/4接続プレート
AGC	G3/8接続プレート
AGD	G1/2接続プレート
AGE	G3/4接続プレート

#### ● ドレン排出

V	機構式フルオート
E1	外付け式フルオートDC24V、M12プラグ
E2	外付け式フルオートAC110V、端子台
E3	外付け式フルオートAC230V、端子台
E4	外付け式フルオートDC24V、端子台

#### ● 流れ方向

無記入	純流れ(左→右)
-Z	逆流(右→左)

#### ● 取付ブラケット

無記入	ブラケットなし
-WP	モジュラーブラケット
-WPM	モジュラーブラケット(ラージギャップ)
-WB	I型ブラケット

注) WP、WPMは接続プレート使用時のみ可能

#### 【製品番号】

製品番号	形式
564868	MS6-LWS-1/4-U-V
564869	MS6-LWS-3/8-U-V
564870	MS6-LWS-1/2-U-V

#### 注意!

表中にない形式を選びたい場合、製品番号を564858とし、上を参照して製品形式を構成してください。この時、不可能な組み合わせもありますのでご注意ください。

#### 仕様

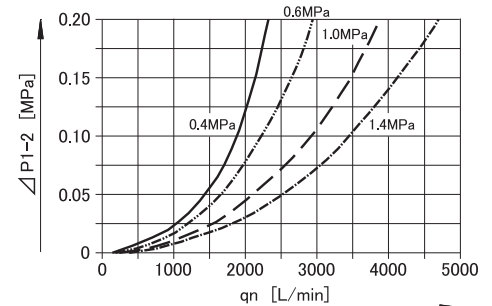
形式		MS6-LWS			
接続ポート径	接続プレートなし時	G1/4	G3/8	G1/2	
使用圧力範囲	機構式フルオートドレン時	[MPa]	0.2~1.2		
	外付け式フルオートドレン時	[MPa]	0.08~1.6		
凝縮水分除去率		[%]	99		
ドレン貯留量		[cm <sup>3</sup> ]	38		
取付姿勢			垂直±5°		
2次側エアのクオリティクラス			-7.-(DIN ISO 8573-1)		
標準流量(qnN)*		[L/min]	2400	3500	3800
温度範囲	使用周囲/流体	機構式フルオートドレン時	[°C]	5~60	
		外付け式フルオートドレン時	[°C]	1~60	
	保管	機構式フルオートドレン時	[°C]	-10~60	
		外付け式フルオートドレン時	[°C]	1~60	
質量	外付け式フルオートドレン時	[kg]	0.82		
	機構式フルオートドレン時	[kg]	1.8		

※ 1次側圧力P1=0.6MPa、圧力損失ΔP=0.1MPa時の値(「流量特性」グラフも参照)

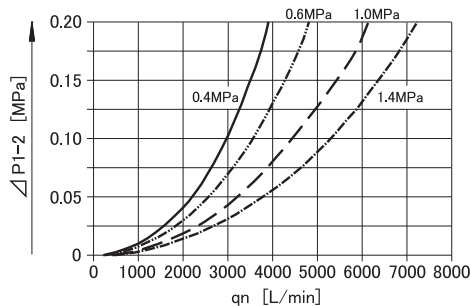
#### 【流量特性】

各1次側圧力P1時における2次側圧力との差ΔP1-P2(圧力損失)[MPa]時の流量qn[L/min]

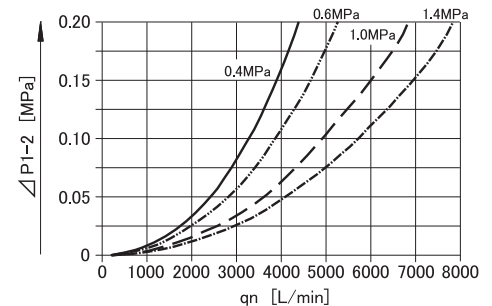
MS6-LWS-1/4



MS6-LWS-3/8



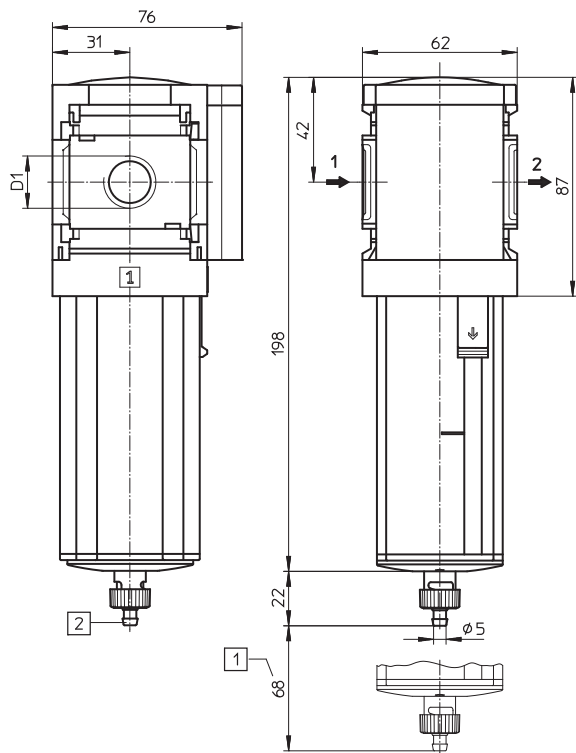
MS6-LWS-1/4



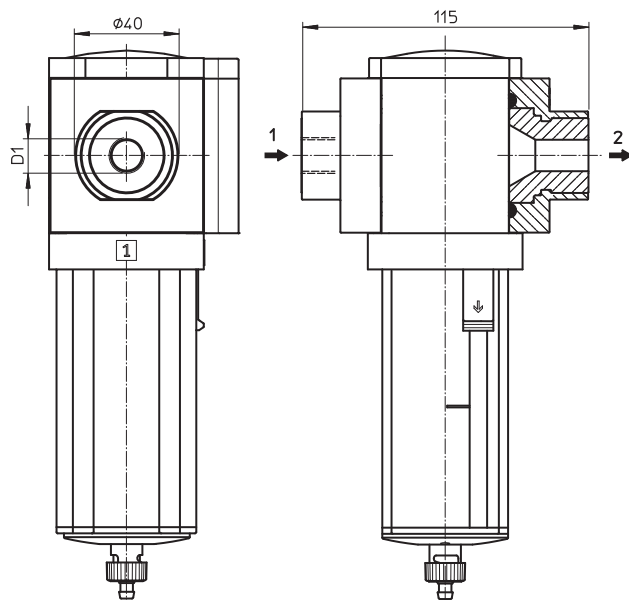
ミストセパレータ

外形寸法図

基本寸法



接続プレート時



形式	D1
MS6-LWS-AGB	G1/4
MS6-LWS-AGC	G3/8
MS6-LWS-AGD	G1/2
MS6-LWS-AGE	G3/4

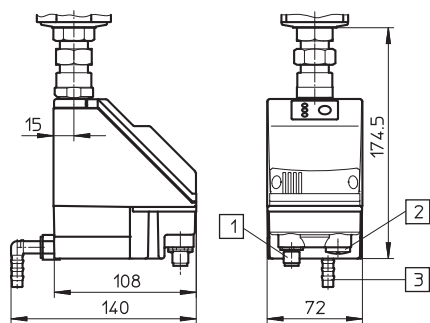
1 カップボウル取り外し時必要寸法

形式	D1
MS6-LWS-1/4	G1/4
MS6-LWS-3/8	G3/8
MS6-LWS-1/2	G1/2

注意

逆流(-Z)時、流れ方向ポート2 → 1

外付け式フルオートドレン (MS6-LWS-E\_\_)



- 1 E1時、5ピンM12x1プラグ
- 2 E2、E3、E4時Pg9ターミナル
- 3 推奨チューブPUN-H-12x2(外径φ12)、360°回転可能

# MSシリーズ調質機器

## エアフィルタ

### オプション

#### 取付ブラケット

【モジュラーブラケット : コードWP】

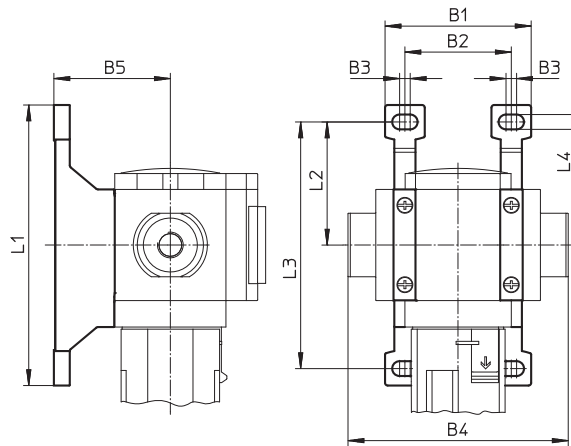


製品番号	形式	適用サイズ	質量 [kg]	材質
532184	MS4-WP	4	0.039	アルミダイカスト
532195	MS6-WP	6	0.076	
552947	MS9-WP	9	0.18	
537133	MS12-WP	12	0.7	

注意！

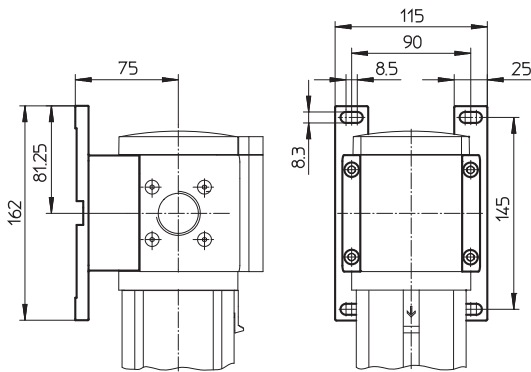
ブラケットは発注数量1に対して1個の納入になります。要素の両端に組み付ける場合には2個必要になります。

MS4-WP/MS6-WP時

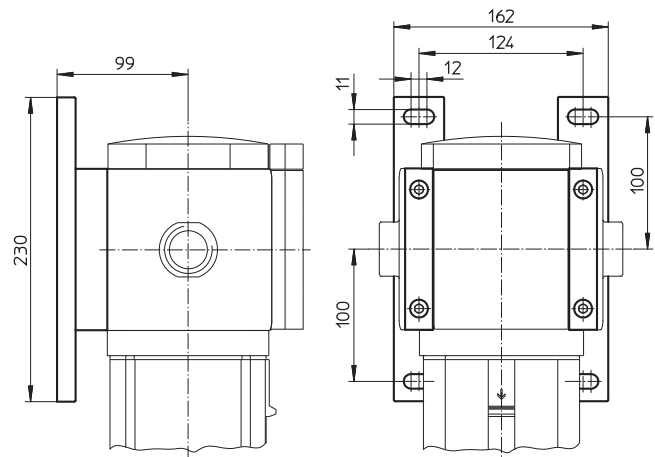


形式	B1	B2	B3	B4	B5	L1	L2	L3	L4
MS4-WP	55.2	40.2	4	83.4	44	106	46.5	93.2	5.6
MS6-WP	79	62	4.5	115	54.1	158	71	142	6.6

MS9-WP時



MS12-WP時





# MSシリーズ調質機器

## エアフィルタ

### オプション

#### 取付ブラケット

【モジュラーブラケット(ラージギャップタイプ) : コードWPB】

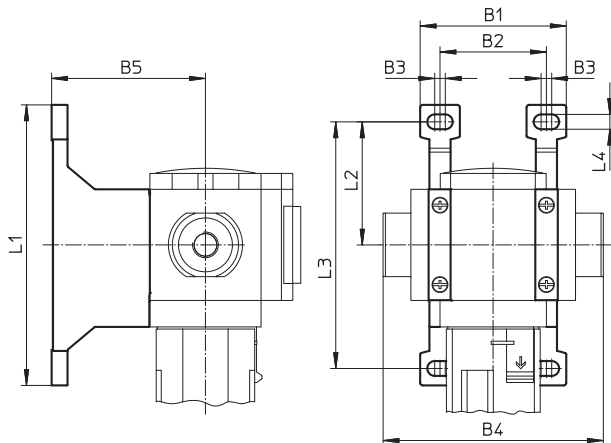


製品番号	形式	適用サイズ	質量 [kg]	材質
526063	MS4-WPB	4	0.055	アルミダイカスト
526074	MS6-WPB	6	0.115	
552949	MS9-WPB	9	0.21	

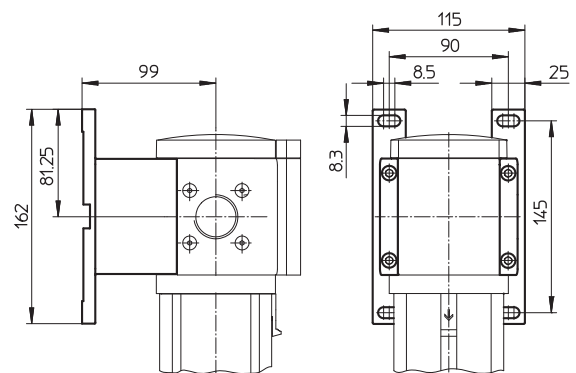
注意！

ブラケットは発注数量1に対して1個の納入になります。要素の両端に組み付ける場合には2個必要になります。

MS4-WPB/MS6-WPB時



MS9-WPB時

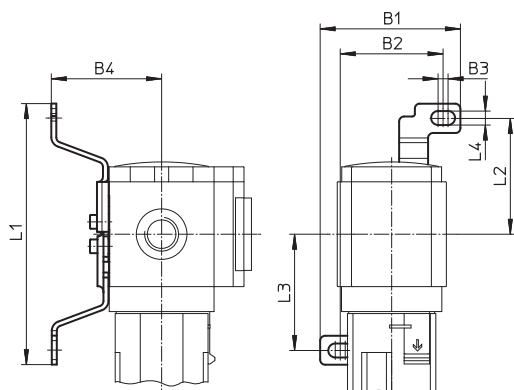


形式	B1	B2	B3	B4	B5	L1	L2	L3	L4
MS4-WPB	55.2	40.2	4	83.4	66	106	46.5	93.2	5.6
MS6-WPB	79	62	4.5	115	90.5	158	71	142	6.6

【I型ブラケット : コードWB】



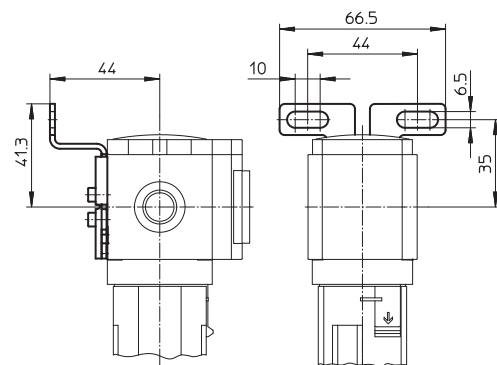
製品番号	形式	適用サイズ	質量 [kg]	材質
532185	MS4-WB	4	0.046	鋼
532196	MS6-WB	6	0.121	



【T型ブラケット : コードWBM】



製品番号 526062  
形式 MS4-WBM  
適用サイズ 4  
質量 0.048 kg  
材質 鋼



形式	B1	B2	B3	B4	L1	L2	L3	L4
MS4-WB	56.2	41.2	4	44.2	104.6	46.6	46.5	5.6
MS6-WB	79.4	61.9	4.5	55	157.6	71	71	6.6

## MSシリーズ調質機器

### エアフィルタ

#### オプション

##### 接続プレート



材 質 : アルミダイカスト  
Oリング(NBR)2個付

製品番号	形 式	適用サイズ	接続ポート径	質 量* [kg]
526068	MS4-AGA	4	G1/2	0.128
526069	MS4-AGB		G1/4	
526070	MS4-AGC		G3/8	
526080	MS6-AGB	6	G1/4	0.3
526081	MS6-AGC		G3/8	
526082	MS6-AGD		G1/2	
526083	MS6-AGE		G3/4	
552954	MS9-AGD	9	G1/2	0.3
552955	MS9-AGE		G3/4	
552956	MS9-AGF		G1	
552957	MS9-AGG		G1 1/4	
552958	MS9-AGH		G1 1/2	
537135	MS12-AGF	12	G1	1.3
537136	MS12-AGG		G1 1/4	
537137	MS12-AGH		G1 1/2	
537138	MS12-AGI		G2	

※ 左右1組での質量