

MSフィルタ MS-LF/LFM/LFXシリーズ

FESTO


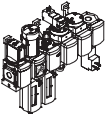
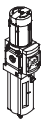






MSフィルタ

MS-LF/LFM/LFXシリーズ

製品レンジ

FESTO

型式	サイズ	接続ポート径	接続プレート	設定圧力範囲 [MPa]						フィルタエレメント [μm]			
				0.005 ~ 0.07	0.005 ~ 0.25	0.01 ~ 0.4	0.03 ~ 0.7	0.01 ~ 1.2	0.05 ~ 1.6	0.01	1	5	40
コード			AG__, AQ__	D2	D4	D5	D6	D7	D8	A	B	C	E
サービスユニット													
MSB-FRC 	4	G1/8, G1/4	G1/8, G1/4, G3/8	-	-	-	■	■	-	-	-	■	■
	6	G1/4, G3/8, G1/2	G1/4, G3/8, G1/2, G3/4	-	-	-	■	■	-	-	-	■	■
	9	-	-	-	-	-	-	-	-	-	-	-	-
	12	-	-	-	-	-	-	-	-	-	-	-	-
サービスユニットコンビネーション (様々なコンビネーション選択が可能 → ホームページ : msb4, msb6, msb9)													
MSB 	4	G1/4	G1/8, G1/4, G3/8	-	-	-	■	■	-	-	-	■	■
	6	G1/2	G1/4, G3/8, G1/2, G3/4	-	-	-	■	■	-	-	-	■	■
	9	-	-	-	-	-	-	-	-	-	-	-	-
	12	-	-	-	-	-	-	-	-	-	-	-	-
単独デバイス													
フィルタレギュレータ MS-LFR 	4	G1/8, G1/4	G1/8, G1/4, G3/8	-	-	■	■	■	-	-	-	■	■
	6	G1/4, G3/8, G1/2	G1/4, G3/8, G1/2, G3/4	-	-	■	■	■	■	-	-	■	■
	9	G3/4, G1	G1/2, G3/4, G1, G1 1/4, G1 1/2	-	-	■	■	■	■	-	-	■	■
	12	-	G1, G1 1/4, G1 1/2, G2	-	-	-	■	■	■	-	-	■	■
フィルタ MS-LF 	4	G1/8, G1/4	G1/8, G1/4, G3/8	-	-	-	-	-	-	-	-	■	■
	6	G1/4, G3/8, G1/2	G1/4, G3/8, G1/2, G3/4	-	-	-	-	-	-	-	-	■	■
	9	G3/4, G1	G1/2, G3/4, G1, G1 1/4, G1 1/2	-	-	-	-	-	-	-	-	■	■
	12	-	G1, G1 1/4, G1 1/2, G2	-	-	-	-	-	-	-	-	■	■
ファイン&マイクロフィルタ MS-LFM 	4	G1/8, G1/4	G1/8, G1/4, G3/8	-	-	-	-	-	-	■	■	-	-
	6	G1/4, G3/8, G1/2	G1/4, G3/8, G1/2, G3/4	-	-	-	-	-	-	■	■	-	-
	9	G3/4, G1	G1/2, G3/4, G1, G1 1/4, G1 1/2	-	-	-	-	-	-	■	■	-	-
	12	-	G1, G1 1/4, G1 1/2, G2	-	-	-	-	-	-	■	■	-	-
活性炭フィルタ MS-LFX 	4	G1/8, G1/4	G1/8, G1/4, G3/8	-	-	-	-	-	-	-	-	-	-
	6	G1/4, G3/8, G1/2	G1/4, G3/8, G1/2, G3/4	-	-	-	-	-	-	-	-	-	-
	9	G3/4, G1	G1/2, G3/4, G1, G1 1/4, G1 1/2	-	-	-	-	-	-	-	-	-	-
	12	-	G1, G1 1/4, G1 1/2, G2	-	-	-	-	-	-	-	-	-	-
ウオータセパレータ MS-LWS 	4	-	-	-	-	-	-	-	-	-	-	-	-
	6	G1/4, G3/8, G1/2	G1/4, G3/8, G1/2, G3/4	-	-	-	-	-	-	-	-	-	-
	9	G3/4, G1	G1/2, G3/4, G1, G1 1/4, G1 1/2	-	-	-	-	-	-	-	-	-	-
	12	-	G1, G1 1/4, G1 1/2, G2	-	-	-	-	-	-	-	-	-	-

MSフィルタ MS-LF/LFM/LFXシリーズ

製品レンジ

型式	サイズ	ボウルガード		ドレン排出				圧力計					セキュリティ		オプション		→ ページ/ 検索ワード
		プラスチックボウル	メタルボウル	手動	セミオート	フルオート	外部式フルオート	カバープレート (圧力計なし)	MS 圧力計	EN 圧力計用 G1/8 アダプタプレート	EN 圧力計用 G1/4 アダプタプレート	圧力センサ	パッドロック用レバー付	キーロック付	サイレンサ付	逆流れ (右→左)	
コード		R	U	M	H	V	E_	VS	AG	A8	A4	AD_	AS	E11	S	Z	
サービスユニット																	
MSB-FRC	4	■	-	■	-	■	-	-	■	-	-	-	■	-	-	■	msb4
	6	■	■	■	-	■	-	-	■	-	-	-	■	-	-	■	msb6
	9	-	-	-	-	-	-	-	-	-	-	-	-	-	-	-	-
	12	-	-	-	-	-	-	-	-	-	-	-	-	-	-	-	-
サービスユニットコンビネーション																	
MSB	4	■	■	■	-	■	-	-	■	-	-	-	■	-	-	■	msb4
	6	■	■	■	-	■	-	-	■	-	-	-	■	-	-	■	msb6
	9	-	-	-	-	-	-	-	-	-	-	-	-	-	-	-	-
	12	-	-	-	-	-	-	-	-	-	-	-	-	-	-	-	-
単独デバイス																	
フィルタレギュレータ MS-LFR	4	■	■	■	■	■	-	■	■	■	■	■	■	■	-	■	ms4-lfr
	6	■	■	■	■	■	■	■	■	-	■	■	■	■	-	■	ms6-lfr
	9	-	■	■	■	■	■	■	■	-	■	■	■	■	-	■	ms9-lfr
	12	-	■	■	-	■	■	■	■	-	■	-	■	■	-	■	ms12-lfr
フィルタ MS-LF	4	■	■	■	■	■	-	-	-	-	-	-	-	-	-	■	8, 10
	6	■	■	■	■	■	■	-	-	-	-	-	-	-	-	■	8, 10
	9	-	■	■	■	■	■	-	-	-	-	-	-	-	-	■	36
	12	-	■	■	-	■	■	-	-	-	-	-	-	-	-	■	65
ファイン&マイクロ フィルタ MS-LFM	4	■	■	■	■	■	-	-	-	-	-	-	-	-	-	■	8, 18
	6	■	■	■	■	■	■	-	-	-	-	-	-	-	-	■	8, 18
	9	-	■	■	■	■	■	-	-	-	-	-	-	-	-	■	44
	12	-	■	■	-	■	■	-	-	-	-	-	-	-	-	■	72
活性炭フィルタ MS-LFX	4	■	■	-	-	-	-	-	-	-	-	-	-	-	-	■	8, 30
	6	■	■	-	-	-	-	-	-	-	-	-	-	-	-	■	8, 30
	9	-	■	-	-	-	-	-	-	-	-	-	-	-	-	■	58
	12	-	■	-	-	-	-	-	-	-	-	-	-	-	-	■	81
ウオータセパレータ																	
MS-LWS	4	-	-	-	-	-	-	-	-	-	-	-	-	-	-	-	-
	6	-	■	-	-	■	■	-	-	-	-	-	-	-	-	■	ms6-lws
	9	-	■	-	-	■	■	-	-	-	-	-	-	-	-	■	ms9-lws
	12	-	■	-	-	■	■	-	-	-	-	-	-	-	-	■	ms12-lws

MSフィルタ

MS-LF/LFM/LFXシリーズ

製品レンジ



型式	サイズ	接続ポート径	接続プレート	設定圧力範囲 [MPa]								作動電圧			
				0.005 ~ 0.07	0.005 ~ 0.25	0.01 ~ 0.4	0.03 ~ 0.7	0.01 ~ 1.2	0.05 ~ 1.6	24V DC EN 175301 準拠	24V DC, M12 IEC 61076-2-101 準拠	110V DC EN 175301 準拠	230V DC EN 175301 準拠		
コード			AG __, AQ __	D2	D4	D5	D6	D7	D8	V24	V24P	V110	V230		
単独デバイス															
レギュレータ MS-LR		4	G1/8, G1/4	G1/8, G1/4, G3/8	-	-	■	■	■	-	-	-	-		
		6	G1/4, G3/8, G1/2	G1/4, G3/8, G1/2, G3/4	-	-	■	■	■	■	-	-	-		
		9	G3/4, G1	G1/2, G3/4, G1, G1 1/4, G1 1/2	-	-	■	■	■	■	-	-	-		
		12	-	G1, G1 1/4, G1 1/2, G2	-	-	-	■	■	■	-	-	-		
マニホールド型 レギュレータ MS-LRB		4	G1/4	G1/8, G1/4, G3/8	-	-	■	■	■	-	-	-	-		
		6	G1/2	G1/4, G3/8, G1/2, G3/4	-	-	■	■	■	■	-	-	-		
		9	-	-	-	-	-	-	-	-	-	-	-		
		12	-	-	-	-	-	-	-	-	-	-	-		
精密レギュレータ MS-LRP		4	-	-	-	-	-	-	-	-	-	-	-		
		6	G1/4, G3/8, G1/2	G1/4, G3/8, G1/2, G3/4	■	■	■	-	■	-	-	-	-		
		9	-	-	-	-	-	-	-	-	-	-	-		
		12	-	-	-	-	-	-	-	-	-	-	-		
マニホールド型 精密レギュレータ MS-LRPB		4	-	-	-	-	-	-	-	-	-	-	-		
		6	G1/2	G1/4, G3/8, G1/2, G3/4	■	■	■	-	■	-	-	-	-		
		9	-	-	-	-	-	-	-	-	-	-	-		
		12	-	-	-	-	-	-	-	-	-	-	-		
モータ式レギュレータ MS-LRE		4	-	-	-	-	-	-	-	-	-	-	-		
		6	G1/4, G3/8, G1/2	G1/4, G3/8, G1/2, G3/4	-	-	■	■	■	■	-	-	-		
		9	-	-	-	-	-	-	-	-	-	-	-		
		12	-	-	-	-	-	-	-	-	-	-	-		
ルブリケータ MS-LOE		4	G1/8, G1/4	G1/8, G1/4, G3/8	-	-	-	-	-	-	-	-	-		
		6	G1/4, G3/8, G1/2	G1/4, G3/8, G1/2, G3/4	-	-	-	-	-	-	-	-	-		
		9	G3/4, G1	G1/2, G3/4, G1, G1 1/4, G1 1/2	-	-	-	-	-	-	-	-	-		
		12	-	G1, G1 1/4, G1 1/2, G2	-	-	-	-	-	-	-	-	-		
On-off マニュアルバルブ MS-EM(1)		4	G1/8, G1/4	G1/8, G1/4, G3/8	-	-	-	-	-	-	-	-	-		
		6	G1/4, G3/8, G1/2	G1/4, G3/8, G1/2, G3/4	-	-	-	-	-	-	-	-	-		
		9	G3/4, G1	G1/2, G3/4, G1, G1 1/4, G1 1/2	-	-	-	-	-	-	-	-	-		
		12	-	G1, G1 1/4, G1 1/2, G2	-	-	-	-	-	-	-	-	-		
On-off ソレノイドバルブ MS-EE		4	G1/8, G1/4	G1/8, G1/4, G3/8	-	-	-	-	-	-	■	-	■		
		6	G1/4, G3/8, G1/2	G1/4, G3/8, G1/2, G3/4	-	-	-	-	-	-	■	-	■		
		9	G3/4, G1	G1/2, G3/4, G1, G1 1/4, G1 1/2	-	-	-	-	-	-	■	■	■		
		12	-	G1, G1 1/4, G1 1/2, G2	-	-	-	-	-	-	■	■	■		
空気圧式 ソフトスタートバルブ MS-DL		4	G1/8, G1/4	G1/8, G1/4, G3/8	-	-	-	-	-	-	-	-	-		
		6	G1/4, G3/8, G1/2	G1/4, G3/8, G1/2, G3/4	-	-	-	-	-	-	-	-	-		
		9	-	-	-	-	-	-	-	-	-	-	-		
		12	-	G1, G1 1/4, G1 1/2, G2	-	-	-	-	-	-	-	-	-		
ソレノイド式 ソフトスタートバルブ MS-DE		4	G1/8, G1/4	G1/8, G1/4, G3/8	-	-	-	-	-	-	■	-	■		
		6	G1/4, G3/8, G1/2	G1/4, G3/8, G1/2, G3/4	-	-	-	-	-	-	■	-	■		
		9	-	-	-	-	-	-	-	-	-	-	-		
		12	-	G1, G1 1/4, G1 1/2, G2	-	-	-	-	-	-	■	■	■		

MSフィルタ

MS-LF/LFM/LFXシリーズ

製品レンジ




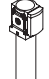



型式	サイズ	ボウルガード		圧力計					セキュリティ		オプション		→ ページ / 検索ワード
		プラスチックボウル	メタルボウル	カバープレート (圧力計なし)	MS圧力計	EN圧力計 用 G1/8 アダプタプレート	EN圧力計 用 G1/4 アダプタプレート	圧力センサ	パッドロック用レバー付	キーロック付	サイレンサ付	逆流れ (右→左)	
コード		R	U	VS	AG	A8	A4	AD__	AS	E11	S	Z	
単独デバイス													
レギュレータ MS-LR	4	-	-	■	■	■	■	■	■	■	-	■	ms4-lr
	6	-	-	■	■	-	■	■	■	■	-	■	ms6-lr
	9	-	-	■	■	-	■	■	■	■	-	■	ms9-lr
	12	-	-	■	■	-	■	-	■	■	-	■	ms12-lr
マニホールド型 レギュレータ MS-LRB	4	-	-	■	■	■	■	■	■	■	-	■	ms4-lrb
	6	-	-	■	■	-	■	■	■	■	-	■	ms6-lrb
	9	-	-	-	-	-	-	-	-	-	-	-	-
	12	-	-	-	-	-	-	-	-	-	-	-	-
精密レギュレータ MS-LRP	4	-	-	-	-	-	-	-	-	-	-	-	-
	6	-	-	■	-	■	■	■	■	■	-	■	ms6-lrp
	9	-	-	-	-	-	-	-	-	-	-	-	-
	12	-	-	-	-	-	-	-	-	-	-	-	-
マニホールド型 精密レギュレータ MS-LRPB	4	-	-	-	-	-	-	-	-	-	-	-	-
	6	-	-	■	-	■	■	■	■	■	-	■	ms6-lrpb
	9	-	-	-	-	-	-	-	-	-	-	-	-
	12	-	-	-	-	-	-	-	-	-	-	-	-
モータ式 レギュレータ MS-LRE	4	-	-	-	-	-	-	-	-	-	-	-	-
	6	-	-	■	■	-	■	-	-	-	-	■	ms6-lre
	9	-	-	-	-	-	-	-	-	-	-	-	-
	12	-	-	-	-	-	-	-	-	-	-	-	-
ルブリケータ MS-LOE	4	■	■	-	-	-	-	-	-	-	-	■	ms4-loe
	6	■	■	-	-	-	-	-	-	-	-	■	ms6-loe
	9	-	■	-	-	-	-	-	-	-	-	■	ms9-loe
	12	-	■	-	-	-	-	-	-	-	-	■	ms12-loe
On-off マニュアルバルブ MS-EM(1)	4	-	-	■	■	■	■	■	-	-	■	■	ms4-em1
	6	-	-	■	■	-	■	■	-	-	■	■	ms6-em1
	9	-	-	■	■	-	■	-	-	-	■	■	ms9-em
	12	-	-	■	■	-	■	-	-	-	■	■	ms12-em
On-off ソレノイドバルブ MS-EE	4	-	-	■	■	■	■	■	-	-	■	■	ms4-ee
	6	-	-	■	■	-	■	■	-	-	■	■	ms6-ee
	9	-	-	■	■	-	■	■	-	-	■	■	ms9-ee
	12	-	-	■	■	-	■	-	-	-	■	■	ms12-ee
空気圧式 ソフトスタートバルブ MS-DL	4	-	-	■	■	■	■	■	-	-	-	■	ms4-dl
	6	-	-	■	■	-	■	■	-	-	-	■	ms6-dl
	9	-	-	-	-	-	-	-	-	-	-	-	-
	12	-	-	■	■	-	■	-	-	-	-	■	ms12-dl
ソレノイド式 ソフトスタートバルブ MS-DE	4	-	-	■	■	■	■	■	-	-	-	■	ms4-de
	6	-	-	■	■	-	■	■	-	-	-	■	ms6-de
	9	-	-	-	-	-	-	-	-	-	-	-	-
	12	-	-	■	■	-	■	-	-	-	-	■	ms12-de

MSフィルタ

MS-LF/LFM/LFXシリーズ

製品レンジ

FESTO

型式	サイズ	接続ポート径	接続プレート	パフォーマンスレベル			作動電圧						
				カテゴリ 1, 1チャンネル	カテゴリ 3, 2チャンネル	カテゴリ 4, セルモニタ付 2チャンネル	24 V DC, 9ピンDサブ	24 V DC, EN 175301 準拠	24 V DC, IEC 61076-2-101 準拠 M12	110/230V AC, EN 175301 準拠	22 ~ 31.6 V DC, M12 AS-I Safety at Work		
コード			AG __, AQ __	C	D	E	10V24	10V24/ V24	10V24P	V110/ V230	ASIS		
単独デバイス													
ソフトスタート& 残圧排気バルブ MS-SV-C		4	-										
		6	G1/2	G1/4, G3/8, G1/2, G3/4	■	-	-	-	■	■	-	-	
		9	G3/4, G1	G1/2, G3/4, G1, G1 1/4, G1 1/2	■	-	-	-	■	■	■	-	
		12	-										
ソフトスタート& 残圧排気バルブ MS-SV-D		4	-										
		6	G1/2	G1/4, G3/8, G1/2, G3/4	-	■	-	-	■	■	-	-	
		9	-										
		12	-										
ソフトスタート& 残圧排気バルブ MS-SV-E		4	-										
		6	G1/2	G1/4, G3/8, G1/2, G3/4	-	-	■	■	-	-	-	■	
		9	-										
		12	-										
膜式エアドライバ MS-LDM1		4	G1/8, G1/4	G1/8, G1/4, G3/8	-	-	-	-	-	-	-	-	
		6	G1/4, G3/8, G1/2	G1/4, G3/8, G1/2, G3/4	-	-	-	-	-	-	-	-	
		9	-										
		12	-										
分配モジュール MS-FRM		4	G1/8, G1/4	G1/8, G1/4, G3/8	-	-	-	-	-	-	-	-	
		6	G1/4, G3/8, G1/2	G1/4, G3/8, G1/2, G3/4	-	-	-	-	-	-	-	-	
		9	G3/4, G1	G1/2, G3/4, G1, G1 1/4, G1 1/2	-	-	-	-	-	-	-	-	
		12	-	G1, G1 1/4, G1 1/2, G2	-	-	-	-	-	-	-	-	
分配ブロック MS-FRM-FRZ		4	G1/4	-	-	-	-	-	-	-	-	-	
		6	G1/2	-	-	-	-	-	-	-	-	-	
		9	-										
		12	-										
フローセンサ SFAM		4	-										
		6	G1/2	G1/2	-	-	-	-	-	-	-	-	
		9	-	G1, G1 1/2	-	-	-	-	-	-	-	-	
		12	-										

MSフィルタ

MS-LF/LFM/LFXシリーズ

製品レンジ

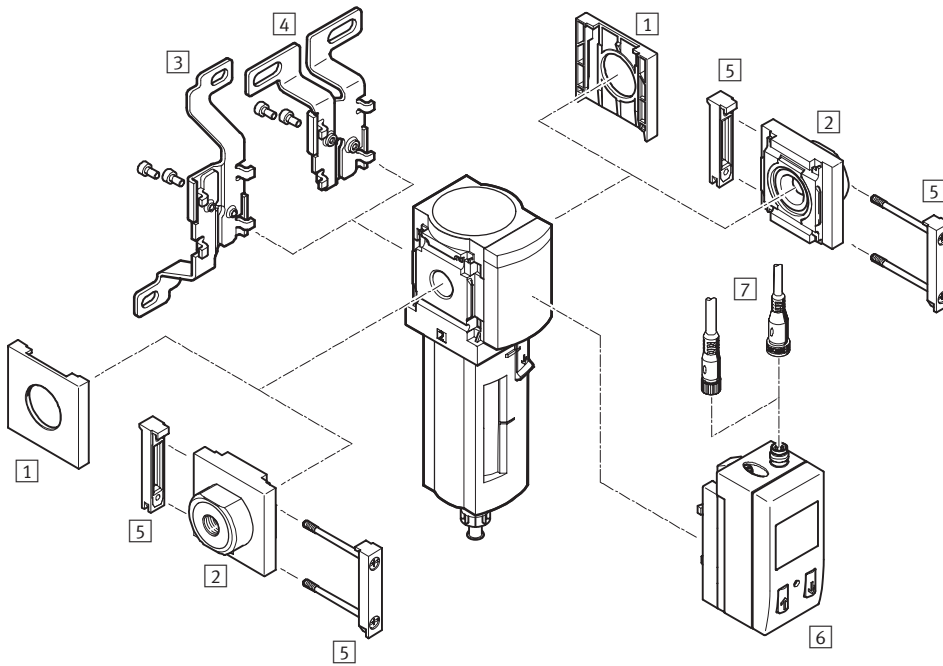
型式	サイズ	ボウルガード		圧力計					スイッチングアウトプット		オプション		→ ページ / 検索ワード
		プラスチックボウル	メタルボウル	カバープレート (圧力計なし)	MS 圧力計	EN 圧力計 用 G1/8 アダプタプレート	EN 圧力計 用 G1/4 アダプタプレート	圧力センサ	PNP / NPNx2 アナログアウトプット x1 4 ~ 20mA	PNP / NPNx2 アナログアウトプット x1 0 ~ 10V	サイレンサ付	逆流れ (右→左)	
コード		R	U	VS	AG	A8	A4	AD_	2SA	2SV	S	Z/R	
単独デバイス													
ソフトスタート& 残圧排気バルブ MS-SV-C	4	-	-	■	■	-	■	■	-	-	■	■	-
	6	-	-	■	■	-	■	■	-	-	■	■	ms6-sv
	9	-	-	■	■	-	■	■	-	-	■	■	ms9-sv
	12	-	-	-	-	-	-	-	-	-	-	-	-
ソフトスタート& 残圧排気バルブ MS-SV-D	4	-	-	■	■	-	■	■	-	-	■	■	-
	6	-	-	■	■	-	■	■	-	-	■	■	ms6-sv
	9	-	-	-	-	-	-	-	-	-	-	-	-
	12	-	-	-	-	-	-	-	-	-	-	-	-
ソフトスタート& 残圧排気バルブ MS-SV-E	4	-	-	■	■	-	■	■	-	-	■	■	-
	6	-	-	■	■	-	■	■	-	-	■	■	ms6-sv
	9	-	-	-	-	-	-	-	-	-	-	-	-
	12	-	-	-	-	-	-	-	-	-	-	-	-
膜式エアドライヤ MS-LDM1	4	-	■	-	-	-	-	-	-	-	-	■	ms4-ldm1
	6	-	■	-	-	-	-	-	-	-	-	■	ms6-ldm1
	9	-	-	-	-	-	-	-	-	-	-	-	-
	12	-	-	-	-	-	-	-	-	-	-	-	-
分配モジュール MS-FRM	4	-	-	■	■	■	■	■	-	-	-	■	ms4-frm
	6	-	-	■	■	-	■	■	-	-	-	■	ms6-frm
	9	-	-	■	■	-	■	■	-	-	-	■	ms9-frm
	12	-	-	■	-	-	-	-	-	-	-	-	ms12-frm
分配ブロック MS-FRM-FRZ	4	-	-	-	-	-	-	-	-	-	-	■	ms4-frm
	6	-	-	-	-	-	-	-	-	-	-	■	ms6-frm
	9	-	-	-	-	-	-	-	-	-	-	-	-
	12	-	-	-	-	-	-	-	-	-	-	-	-
フローセンサ SFAM	4	-	-	-	-	-	-	-	-	-	-	-	-
	6	-	-	-	-	-	-	-	■	■	-	■	sfam-62
	9	-	-	-	-	-	-	-	■	■	-	■	sfam-90
	12	-	-	-	-	-	-	-	-	-	-	-	-

MSフィルタ

MS4/MS6-LF/LFM/LFXシリーズ

アクセサリ一覧

FESTO



- 注意

追加アクセサリ：

- MS4/MS6またはMS9との組み合わせ用モジュールコネクタ→ホームページ：amv, rmv, armv
- プロファイル取付用アダプタプレート→ホームページ：ipm-80, ipm-40-80, ipm-80-80

取付アタッチメントとアクセサリ		単独デバイス		コンビネーション		→ページ/検索ワード
		接続プレートなし	接続プレート付	接続プレートなし	接続プレート付	
1	カバープレート MS4/6-END	■	-	■	-	ms4-end ms6-end
2	接続プレート MS4/6-AG__	-	■	-	■	ms4-ag ms6-ag
	接続プレート MS4/6-AQ__	-	■	-	■	ms4-aq ms6-aq
3	I型ブラケット MS4/6-WB	■	■	-	-	ms4-wb ms6-wb
4	T型ブラケット MS4-WBM	■	■	-	-	ms4-wbm
5	モジュールコネクタ MS4/6-MV	-	■	■	■	ms4-mv ms6-mv
6	差圧センサ DP/DN/DPI/DNI	■ LFM用	■ LFM用	■ LFM用	■ LFM用	28
7	接続ケーブル NEBU-M8__-LE3/NEBU-M12__-LE4	■ LFM用	■ LFM用	■ LFM用	■ LFM用	nebu
-	モジュラーブラケット MS4/6-WP/WPB/WPE/WPM	-	■	■	■	ms4-wp ms6-wp

MSフィルタ

MS4/MS6-LF/LFM/LFXシリーズ

型式コード

MS 6 - LFM - 1/4 - A R M - DA

シリーズ	
MS	MSシリーズ

サイズ	
4	グリッド40mm
6	グリッド62mm

機能	
LF	フィルタ
LFM	ファイン&マイクロフィルタ
LFX	活性炭フィルタ

エア接続ポート	
MS4	
1/8	G1/8
1/4	G1/4
MS6	
1/4	G1/4
3/8	G3/8
1/2	G1/2

フィルタエレメント (LF, LFMのみ)	
A	0.01μm
B	1μm
C	5μm
E	40μm

ボウルガード	
R	プラスチックボウル
U	メタルボウル

ドレン排出 (LF, LFMのみ)	
M	手動
V	フルオート

流量 (LFM, LFXのみ)	
無記入	標準
HF	大流量

差圧インジケータ (LFMのみ)	
無記入	インジケータなし
DA	インジケータ付

他のバリエーションもモジュラシステムを使用して選定可能

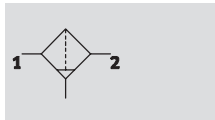
フィルタ LF	→P.16
ファイン&マイクロフィルタ LFM	→P.28
活性炭フィルタ LFX	→P.34

- 接続プレート
- ドレン
- 高性能タイプ : LFM, LFXのみ
- 差圧インジケータ (LFMにのみ付属)
- 取付方法
- EU認証
- UL認証
- 流れ方向

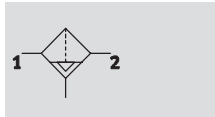
MSフィルタ MS4/MS6-LFシリーズ

テクニカルデータ

機能
手動ドレン



セミオート/フルオート



- - 流量
1,000~4,100l/min

- - 使用温度範囲
-10~+60°C

- - 使用圧力範囲
0~2.0MPa

- - www.festo.jp



焼結フィルタが遠心分離機能により、
圧縮空気から異物やさび、水分を除去します。エレメントは交換可能です。

- 粒子やドレンを確実に分離
- 圧力の損失を最小限に抑え、大流量を実現
- 手動、セミオート、フルオートまたは電動式フルオートドレンでのドレン排出が可能
- コード EX4 はゾーン 1, 2, 21, 22 の防爆エリアでの使用が可能
- フィルタエレメント：5µmまたは40µm
- 交換用フィルタエレメント → P.87

基本仕様		
サイズ	MS4	MS6
エア接続ポート 1, 2		
雌ねじ	G1/8, G1/4	G1/4, G3/8, G1/2
接続プレート AG__	G1/8, G1/4, G3/8	G1/4, G3/8, G1/2, G3/4
接続プレート AQ__	NPT1/8, NPT1/4, NPT3/8	NPT1/4, NPT3/8, NPT1/2, NPT3/4
デザイン	遠心分離焼結フィルタ	
取付方法	取付ブラケット インライン	
取付姿勢	垂直 ±5°	
フィルタエレメント [µm]	5 40	
調質クラス	圧縮空気 (ISO 85731:2010[6:8:4]) (5µm) 圧縮空気 (ISO 85731:2010[7:8:4]) (40µm)	
ポウルガード	プラスチックポウル メタルポウル	
ドレン	手動 セミオート フルオート -	
		電動式フルオート
ドレン貯留量 max. [cm ³]	19 (プラスチックポウル) 25 (メタルポウル)	
		38

注：この製品はISO 1179-1およびISO 228-1に適合しています。

標準流量 qnN ¹ [l/min]					
サイズ	MS4			MS6	
エア接続ポート	G1/8	G1/4	G1/4	G3/8	G1/2
フィルタエレメント 5µm	1,000	1,300	2,000	3,000	3,200
40µm	1,100	1,700	2,500	3,800	4,100

1) 測定条件：1次側圧力p1 = 0.6MPa, 圧力損失Δp = 0.1MPa

MSフィルタ MS4/MS6-LFシリーズ

テクニカルデータ

使用周囲条件							
ドレン	手動 M		セミオート H		フルオート V		電動式フルオート E2/E3/E4
サイズ	MS4	MS6	MS4	MS6	MS4	MS6	MS6
使用圧力範囲 [MPa]	0~1.4 (0~1.0) ¹⁾	0~2.0 (0~1.0) ¹⁾	0.15~1.2 (0.15~1.0) ¹⁾	0.15~1.2 (0.15~1.0) ¹⁾	0.2~1.2 (0.2~1.0) ¹⁾	0.2~1.2 (0.2~1.0) ¹⁾	0.08~1.6 (0.08~1.0) ¹⁾
作動流体	ろ過圧縮空気 (調質クラス ISO 85731:2010[-:9:-])		ろ過圧縮空気 (調質クラス ISO 85731:2010[-:9:-])		ろ過圧縮空気 (調質クラス ISO 85731:2010[7:9:-])		ろ過圧縮空気 (調質クラス ISO 85731:2010[-:9:-])
	不活性ガス						
使用周囲温度 [°C]	-10~+60		+5~+60		+5~+60		+1~+60
流体温度 [°C]	-10~+60		+5~+60		+5~+60		+1~+60
保管温度 [°C]	-10~+60		-10~+60		-10~+60		+1~+60
CRCクラス ²⁾	2						
UL認証	UL認証 (OL)						

1) MS-LF-UL1時。

2) 耐腐食クラス=Corrosion Resistance Class (Festo standard FN 940070)

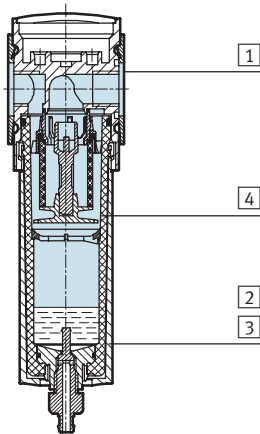
CRC2：中程度の保護、屋内使用で結露が発生する場合保護可能、周囲大気に晒される外部の部品には予備的な表面処理が要求される。

ATEX	
EU認証	EX4
ATEXカテゴリ (ガス)	II 2G
ガス防爆タイプ	c T6 X
ATEX粉塵カテゴリ	II 2D
粉塵防爆タイプ	c 60 °C X
ATEX使用周囲温度範囲	-10°C ≤ Ta ≤ +60°C (手動M) +5°C ≤ Ta ≤ +60°C (セミオートH/フルオートV)
CEマーク (適合宣言書参照)	EU防爆指令 (ATEX) 準拠

質量[g]		
サイズ	MS4	MS6
プラスチックボウル	189	600
メタルボウル	349	820
メタルボウル, 電動式フルオート E2/E3/E4	-	1,800

材質

断面構造図



フィルタ	
① 本体	アルミダイカスト
② プラスチックボウル	PC
③ メタルボウル	アルミアルマイト処理, アルミダイカスト
確認窓	PA
④ フィルタエレメント	PE
- パッキン	NBR
材質	RoHS対応 (E2, E3, E4以外) 銅およびPTFE不使用

MSフィルタ MS4/MS6-LFシリーズ

テクニカルデータ

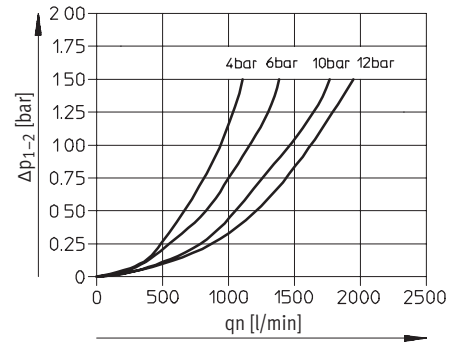
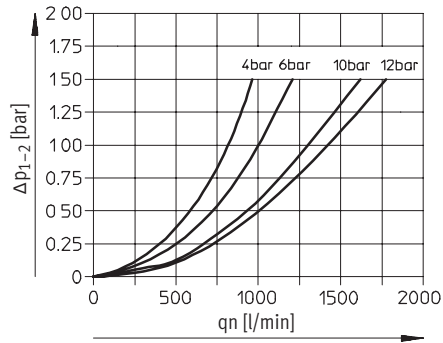
差圧 Δp_{1-2} 時の標準流量 q_n

フィルタエレメント5 μ m

フィルタエレメント40 μ m

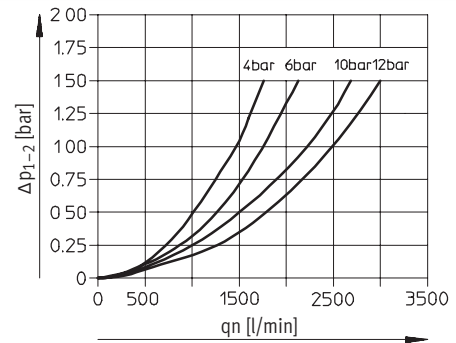
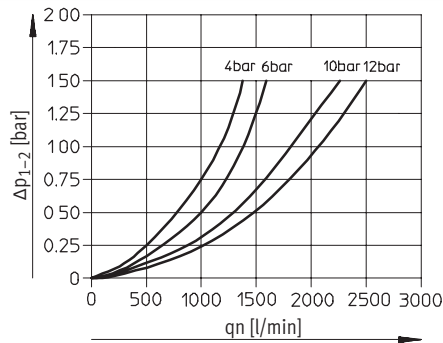
MS4-LF-1/8

※ 1bar \approx 0.1MPa



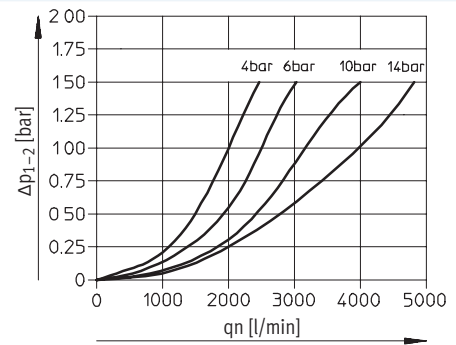
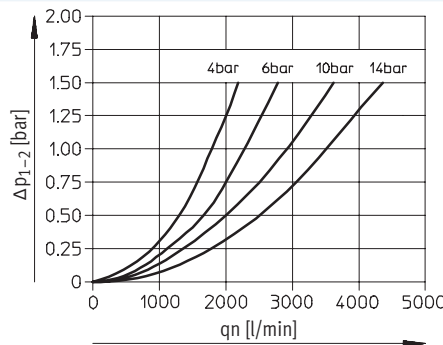
MS4-LF-1/4

※ 1bar \approx 0.1MPa



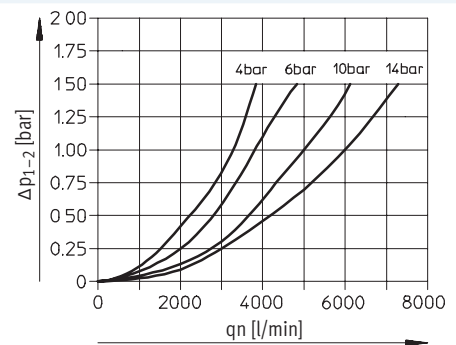
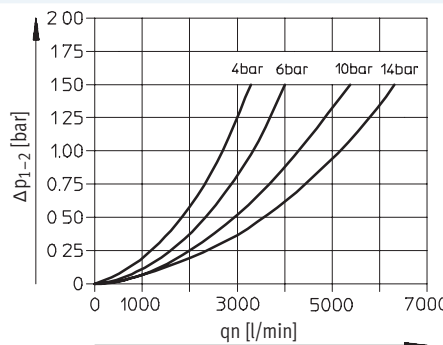
MS6-LF-1/4

※ 1bar \approx 0.1MPa



MS6-LF-3/8

※ 1bar \approx 0.1MPa



MSフィルタ MS4/MS6-LFシリーズ

テクニカルデータ

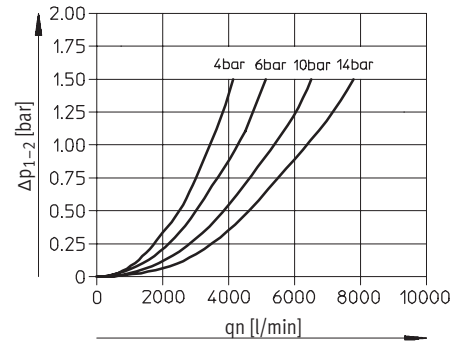
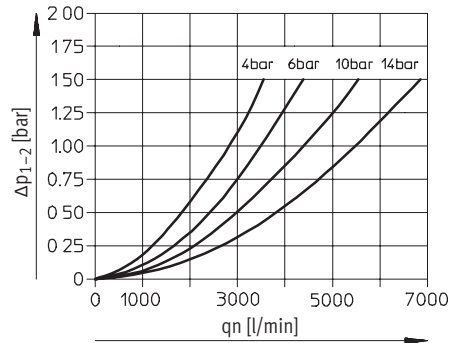
差圧 Δp_{1-2} 時の標準流量 q_n

MS6-LF-1/2

※ 1bar \approx 0.1MPa

フィルタエレメント5 μ m

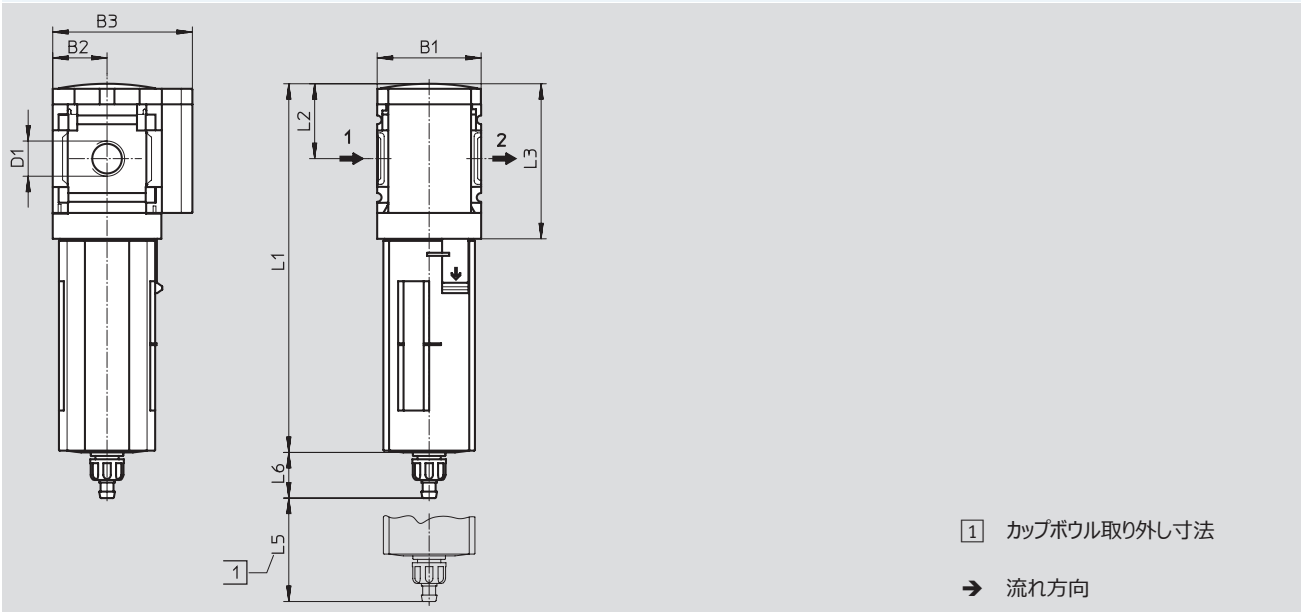
フィルタエレメント40 μ m



外形寸法図 - 基本寸法

CAD データのダウンロード → www.festo.jp/catalogue

手動ドレン



型 式	B1	B2	B3	D1	L1 ボウルガード		L2	L3	L5	L6 ボウルガード	
					プラスチック	メタル				プラスチック	メタル
MS4-LF-1/8	40	21	54	G1/8	142.8	159.4	29	60.5	25	17.7	17.7
MS4-LF-1/4				G1/4							
MS6-LF-1/4	62	31	76	G1/4	193	199	42	87.5	68	16	19
MS6-LF-3/8				G3/8							
MS6-LF-1/2				G1/2							

注：この製品はISO 1179-1およびISO 228-1に適合しています。

MSフィルタ MS4/MS6-LFシリーズ

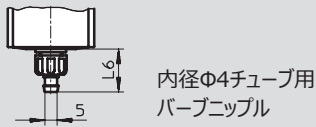
テクニカルデータ

FESTO

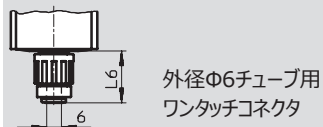
外形寸法図 - ドレン排出

CADデータのダウンロード → www.festo.jp/catalogue

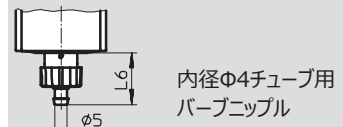
手動 M



セミオート H



フルオート V



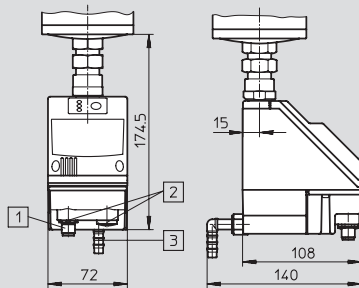
型 式	L6
プラスチックボウル	
MS4-LF-__-M	17.7
MS6-LF-__-M	16
メタルボウル	
MS4-LF-__-M	17.7
MS6-LF-__-M	19

型 式	L6
プラスチックボウル	
MS4-LF-__-H	22.1
MS6-LF-__-H	20
メタルボウル	
MS4-LF-__-H	22.1
MS6-LF-__-H	23

型 式	L6
プラスチックボウル	
MS4-LF-__-V	20.4
MS6-LF-__-V	19
メタルボウル	
MS4-LF-__-V	20.4
MS6-LF-__-V	22

電動式フルオートドレンE2/E3/E4

詳細仕様 → ホームページ : pwea



ドレンPWEA :

- ② 配線用ねじ端子PG9
- ③ コネクタ360°回転可能
(プラスチックチューブ
PUN-H-12x2用)

MSフィルタ

MS4/MS6-LFシリーズ

FESTO

テクニカルデータ

型式データ						
サイズ	ドレン	接続ポート径	5μm		40μm	
			製品番号	型式	製品番号	型式
プラスチックボウル						
MS4	手動	G1/8	529403	MS4-LF-1/8-CRM	529407	MS4-LF-1/8-ERM
		G1/4	529395	MS4-LF-1/4-CRM	529399	MS4-LF-1/4-ERM
	フルオート	G1/8	529405	MS4-LF-1/8-CRV	-	-
		G1/4	529397	MS4-LF-1/4-CRV	529401	MS4-LF-1/4-ERV
MS6	手動	G1/4	529623	MS6-LF-1/4-CRM	529631	MS6-LF-1/4-ERM
		G3/8	529639	MS6-LF-3/8-CRM	529647	MS6-LF-3/8-ERM
		G1/2	529607	MS6-LF-1/2-CRM	529615	MS6-LF-1/2-ERM
	フルオート	G1/4	529625	MS6-LF-1/4-CRV	-	-
		G3/8	529641	MS6-LF-3/8-CRV	529649	MS6-LF-3/8-ERV
		G1/2	529609	MS6-LF-1/2-CRV	529617	MS6-LF-1/2-ERV
メタルボウル						
MS4	手動	G1/4	535654	MS4-LF-1/4-CUM	535660	MS4-LF-1/4-EUM
	フルオート	G1/4	-	-	535658	MS4-LF-1/4-EUV
MS6	手動	G1/2	529611	MS6-LF-1/2-CUM	529619	MS6-LF-1/2-EUM
	フルオート	G1/2	529613	MS6-LF-1/2-CUV	529621	MS6-LF-1/2-EUV

MSフィルタ

MS4/MS6-LFシリーズ

FESTO

型式データ - 型式構成

M 必須項目 →

製品番号	シリーズ	サイズ	機能	エア接続ポート	フィルタエレメント	ボウル
527695	MS	4	LF	1/8, 1/4, 3/8	E, C	R, U
527668		6		1/2, AG__ AQ__		
型式例						
527695	MS	4	LF	AGB	E	R

型式コード

グリッド寸法	[mm]	40	62	条件	コード	入力コード
M 製品番号		527695	527668			
シリーズ		MS シリーズ			MS	MS
サイズ		4	6		-	
機能		フィルタ			-LF	-LF
エア接続ポート	雌ねじ G1/8	-		①	-1/8	
	雌ねじ G1/4	雌ねじ G1/4		①	-1/4	
	-	雌ねじ G3/8		①	-3/8	
	-	雌ねじ G1/2		①	-1/2	
	接続プレート G1/8	-			-AGA	
	接続プレート G1/4	接続プレート G1/4			-AGB	
	接続プレート G3/8	接続プレート G3/8			-AGC	
	-	接続プレート G1/2			-AGD	
	-	接続プレート G3/4			-AGE	
	接続プレート NPT1/8	-		①	-AQK	
	接続プレート NPT1/4	接続プレート NPT1/4		①	-AQN	
	接続プレート NPT3/8	接続プレート NPT3/8		①	-AQP	
	-	接続プレート NPT1/2		①	-AQR	
-	接続プレート NPT3/4		①	-AQS		
フィルタエレメント	40µm				-E	
	5µm				-C	
ボウル	プラスチックボウル				-R	
	メタルボウル				-U	

① 1/8, 1/4, 3/8, 1/2, AQK, AQN, AQP, AQR, AQS, E2, E3, E4, WPM
EX4時不可

型式記入欄

	MS		-	LF	-		-	
--	-----------	--	---	-----------	---	--	---	--

MSフィルタ MS4/MS6-LFシリーズ

型式データ - 型式構成

→ <input checked="" type="checkbox"/> 必須項目		<input checked="" type="checkbox"/> オプション		
ドレン	取付方法	EU認証	UL認証	流れ方向
M, H, V, E2, E3, E4	WP, WPM, WB, WBM	EX4	UL1	Z
- <input checked="" type="checkbox"/> M	-	-	-	-

型式コード						
グリッド寸法	[mm]	40	62	条件	コード	入力コード
↓ <input checked="" type="checkbox"/> M	ドレン	手動			-M	
		セミオート (P1 max. 1.2 MPa)			-H	
		フルオート (P1 max. 1.2 MPa)			-V	
		-	電動式フルオート, 110V AC	<input type="checkbox"/> 1 <input type="checkbox"/> 2	-E2	
		-	電動式フルオート, 230V AC	<input type="checkbox"/> 1 <input type="checkbox"/> 2	-E3	
		-	電動式フルオート, 24V DC	<input type="checkbox"/> 1 <input type="checkbox"/> 2	-E4	
<input checked="" type="checkbox"/> O	取付方法	モジュラーブラケット		<input type="checkbox"/> 3	-WP	
		モジュラーブラケット (レール付)		<input type="checkbox"/> 1 <input type="checkbox"/> 3	-WPM	
		I型ブラケット			-WB	
		T型ブラケット		-	-WBM	
	EU 認証	EU 指令 94/9/EG 準拠 (II 2GD)			-EX4	
	UL 認証	cULus (アメリカ, カナダ)			-UL1	
	流れ方向	逆流れ (右→左)			-Z	

2 E2, E3, E4 金属ボウル時のみ

3 WP, WPM 接続プレートAGA, AGB, AGC, AGD, AGE, AQK, AQN, AQP, AQR, AQS時のみ

型式記入欄

- - - - -

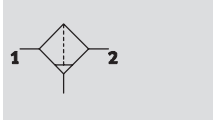
MSファイン&マイクロフィルタ MS4/MS6-LFMシリーズ

FESTO

テクニカルデータ

機能

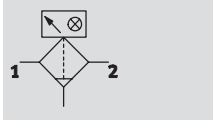
手動、差圧インジケータなし



- 標準流量
54~3,000l/min

- 使用温度範囲
-10~+60°C

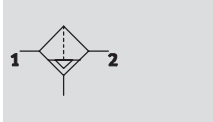
手動、差圧インジケータ/差圧センサ付



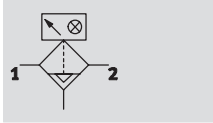
- 使用圧力範囲
0~2.0MPa

- www.festo.jp
スペアパーツキット
→P.27

セミオート、フルオートドレン
差圧インジケータなし



手動、差圧インジケータ/差圧センサ付



- 高性能フィルタで不純物のない圧縮空気を実現
- ISO 8573-1:2010準拠のエア品質
- 手動、セミオート、フルオートまたは電動式フルオートドレンでのドレン排出が可能
- フィルタ目詰まり表示用差圧インジケータ
- 差圧センサでエレメントの目詰まり検出可能
- パージエアおよび浄化エアに使用可能な低流量用のフィルタエレメント（オプション）
- コードEX4はゾーン1, 2, 21, 22の防爆エリアでの使用が可能
- フィルタエレメント：0.01μmまたは1μm
- 交換用フィルタエレメント → P.87

基本仕様		
サイズ	MS4	MS6
エア接続ポート 1, 2		
雌ねじ	G1/8, G1/4	G1/4, G3/8, G1/2
接続プレート AG__	G1/8, G1/4, G3/8	G1/4, G3/8, G1/2, G3/4
接続プレート AQ__	NPT1/8, NPT1/4, NPT3/8	NPT1/4, NPT3/8, NPT1/2, NPT3/4
デザイン	繊維フィルタ	
取付方法	取付ブラケット インライン	
取付姿勢	垂直 ±5°	
フィルタエレメント [μm]	0.01 (マイクロフィルタMS-LFM-A) 1 (ファインフィルタMS-LFM-B)	
調質クラス	圧縮空気 (ISO 85731:2010 [1:7:2]) (フィルタエレメント0.01μm : マイクロフィルタMS-LFM-A) 圧縮空気 (ISO 85731:2010 [5:7:3]) (フィルタエレメント1μm : マイクロフィルタMS-LFM-B)	
フィルタ除去率 [%]	99.9999 (フィルタエレメント0.01μm : マイクロフィルタMS-LFM-A) 99.99 (フィルタエレメント1μm : ファインフィルタMS-LFM-B)	
ポウルガード	プラスチックポウル メタルポウル	
ドレン	手動 セミオート フルオート - 電動式フルオート	
差圧表示 1)	視覚表示 差圧計測によるフィルタ目詰まりインジケータ	

1) フィルタエレメント交換の目安差圧 $\Delta p_{1-2} = 0.035\text{MPa}$; マイクロフィルタMS6-LFM-A-HP時 $\Delta p_{1-2} = 0.05\text{MPa}$

注 意 : この製品はISO 1179-1およびISO 228-1に適合しています。

MSファイン&マイクロフィルタ MS4/MS6-LFMシリーズ

FESTO

テクニカルデータ

基本仕様		
サイズ	MS4	MS6
残存油分	[mg/m ³] ≤ 0.01 (マイクロフィルタ MS-LFM-A) ≤ 0.5 (ファインフィルタ MS-LFM-B)	
ドレン貯留量 max.	[cm ³] 19 (プラスチックボウル) 25 (メタルボウル)	38

標準流量 q _n ¹⁾ [l/min]				
サイズ	MS4	MS6		
ガイド	標準	標準	大流量 HF	高性能タイプ HP
マイクロフィルタ MS-LFM-A				
調質クラスで最大標準流量 q _{n max}	360	900	2,500	400
調質クラスで最少標準流量 q _{n min}	54	135	150	60
ファインフィルタ MS-LFM-B				
調質クラスで最大標準流量 q _{n max}	360	950	3,000	500
調質クラスで最少標準流量 q _{n min}	54	140	188	60

1) 測定条件：1次側圧力 p₁ = 0.6MPa

※ オートドレン時、正常に機能させるために125l/min以上の流量を確保してください。

テクニカルデータ - 差圧センサ				
差圧センサ	DP	DN	DPI	DNI
測定圧力範囲	[MPa] 0 ~ +0.1			
測定変数	差圧 = フィルタ目詰まり (パーセンテージ)			
スイッチングアウトプット	PNP	NPN	PNP	NPN
アナログアウトプット	[mA] -		4 ~ 20	
作動電圧範囲	[V DC] 15 ~ 30			
最大アウトプット電流	[mA] 150			
保護等級	IP65			
CE マーク (適合宣言書参照)	EU EMC 指令準拠 EU 低電圧指令準拠			

使用周囲条件							
ドレン	手動 M		セミオート H		フルオート V		電動式フルオート E2/E3/E4
サイズ	MS4	MS6	MS4	MS6	MS4	MS6	MS6
使用圧力範囲	[MPa] 0 ~ 1.4 (0 ~ 1.0) ¹⁾ 0 ~ 2.0 (0 ~ 1.0) ¹⁾ 0.15 ~ 1.2 (0.15 ~ 1.0) ¹⁾ 0.15 ~ 1.2 (0.15 ~ 1.0) ¹⁾ 0.2 ~ 1.2 (0.2 ~ 1.0) ¹⁾ 0.2 ~ 1.2 (0.2 ~ 1.0) ¹⁾ 0.08 ~ 1.6 (0.08 ~ 1.0) ¹⁾						
作動流体	ろ過圧縮空気 (調質クラス ISO 8573-1:2010 [6:8:4] ²⁾ 不活性ガス						
使用周囲温度	[°C] -10 ~ +60 (0 ~ +50) ³⁾ +5 ~ +60 (+5 ~ +50) ³⁾ +5 ~ +60 (+5 ~ +50) ³⁾ +1 ~ +60 (+1 ~ +50) ³⁾						
流体温度	[°C] -10 ~ +60 (0 ~ +50) ³⁾ +5 ~ +60 (+5 ~ +50) ³⁾ +5 ~ +60 (+5 ~ +50) ³⁾ +1 ~ +60 (+1 ~ +50) ³⁾						
保管温度	[°C] -10 ~ +60 (0 ~ +50) ³⁾ -10 ~ +60 (0 ~ +50) ³⁾ -10 ~ +60 (0 ~ +50) ³⁾ +1 ~ +60 (+1 ~ +50) ³⁾						
CRC クラス ⁴⁾	2						
UL 認証	UL 認証 (OL)						

1) 差圧センサ付 (MS-LFM-DP/DN/DPI/DPN) 時またはUL認証 (MS-LFM-UL1) 時の値。

2) マイクロフィルタMS-LFM-Aの上流にファインフィルタMS-LFM-B (1μm) を設置してください。

3) 差圧センサ付 (MS-LFM-DP/DN/DPI/DPN) 時の値。

4) 耐腐食クラス = Corrosion Resistance Class (Festo standard FN 940070)

CRC2：中程度の保護、屋内使用で結露が発生する場合保護可能、周囲大気に晒される外部の部品には予備的な表面処理が要求される。

MSファイン&マイクロフィルタ MS4/MS6-LFMシリーズ

テクニカルデータ

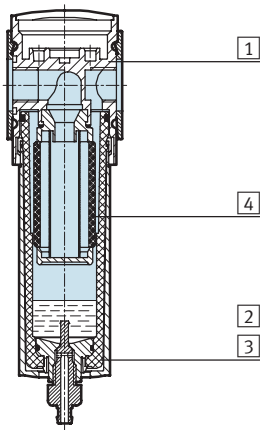
FESTO

ATEX	
EU 認証	EX4
ATEX カテゴリ (ガス)	II 2G
ガス防爆タイプ	c T6 X
ATEX 粉塵カテゴリ	II 2D
粉塵防爆タイプ	c 60 °C X
ATEX 使用周囲温度範囲	-10° C ≤ Ta ≤ +60° C (手動 M)
	+5° C ≤ Ta ≤ +60° C (セミオート H/フルオート V)
CE マーク (適合宣言書参照)	EU 防爆指令 (ATEX) 準拠

質量[g]			
サイズ	MS4	MS6	
ガイド	標準	標準 / 高性能タイプ HP	大流量 HF
プラスチックボウル	190	600	1,280
メタルボウル	350	820	1,500
メタルボウルガード, 電動式フルオート E2/E3/E4	-	1,800	2,180
差圧センサ	80	100	100

材質

断面構造図



ファイン&マイクロフィルタ		
①	ハウジング	アルミダイカスト
②	プラスチックボウル	PC
③	メタルボウル 確認窓	アルミアルマイト処理, アルミダイカスト
		PA
④	フィルタ	ホウケイ酸塩繊維
-	パッキン	NBR
材質		RoHS対応 (E2, E3, E4以外) 銅およびPTFE不使用

差圧センサ	
ハウジング	PA POM
アダプタ	PA
ディスプレイ	PC
パッキン	NBR
材質	銅およびPTFE不使用

MSファイン&マイクロフィルタ MS4/MS6-LFMシリーズ

テクニカルデータ

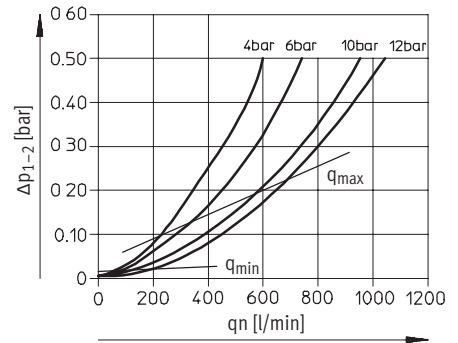
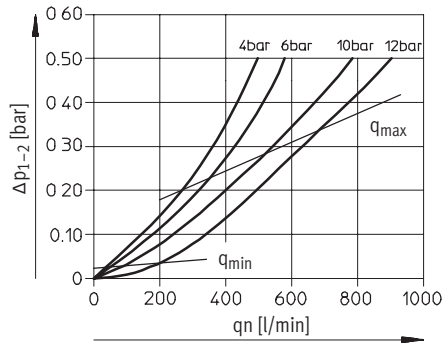
差圧 Δp_{1-2} 時の標準流量 q_n

フィルタエレメント0.01 μ m

フィルタエレメント1 μ m

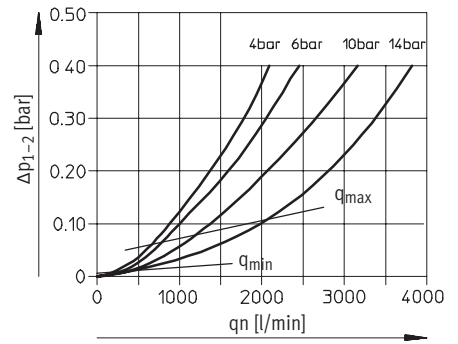
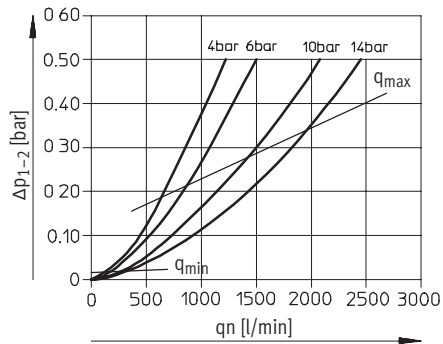
MS4-LFM-1/8, MS4-LFM-1/4

※ 1bar \approx 0.1MPa



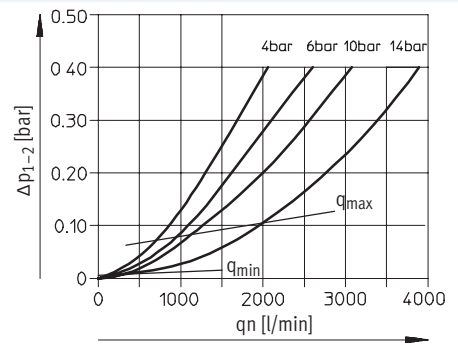
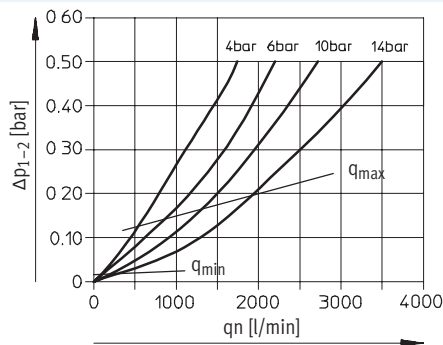
MS6-LFM-1/4

※ 1bar \approx 0.1MPa



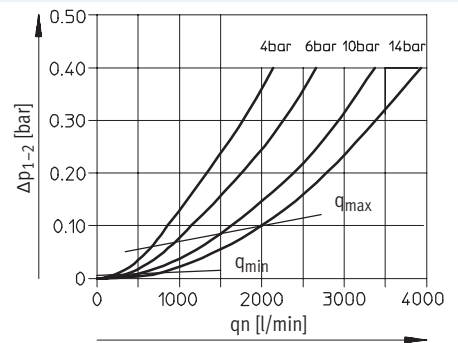
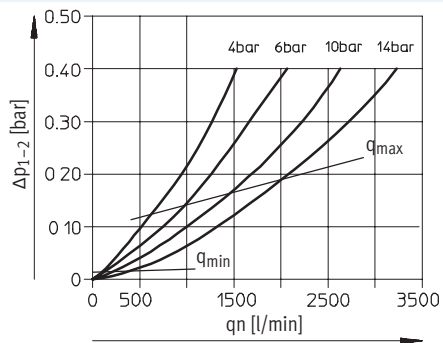
MS6-LFM-3/8

※ 1bar \approx 0.1MPa



MS6-LFM-1/2

※ 1bar \approx 0.1MPa

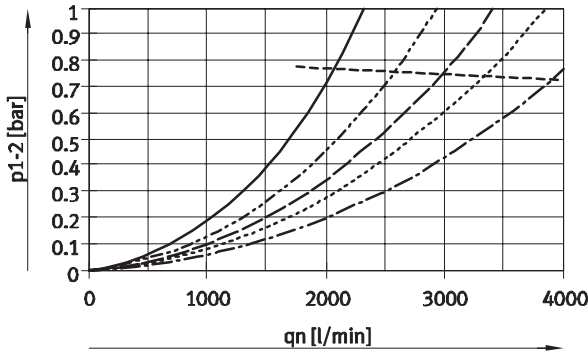


MSファイン&マイクロフィルタ MS4/MS6-LFMシリーズ

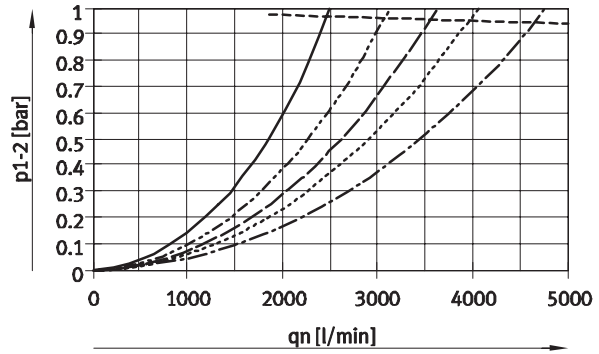
テクニカルデータ

差圧 p1-2 時の標準流量 qn

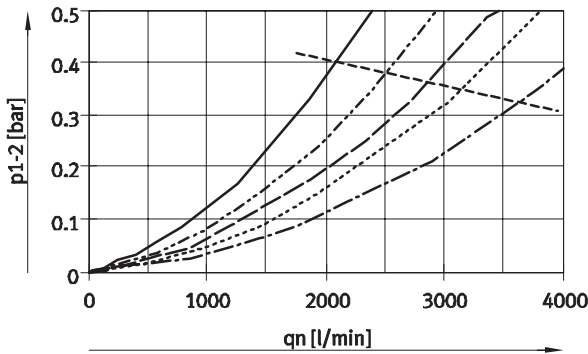
MS6-LFM-1/4-__-HF, フィルタエレメント0.01μm



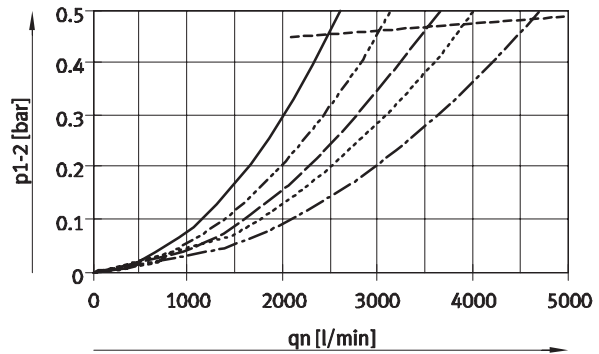
MS6-LFM-1/4-__-HF, フィルタエレメント1μm



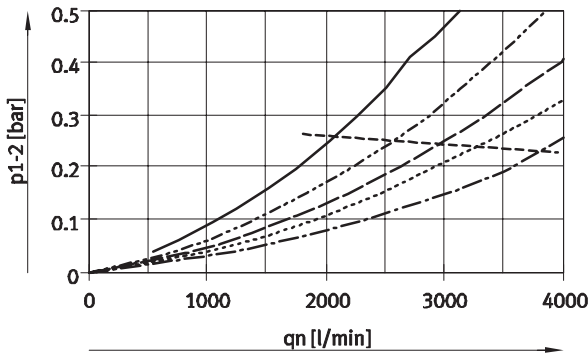
MS6-LFM-3/8-__-HF, フィルタエレメント0.01μm



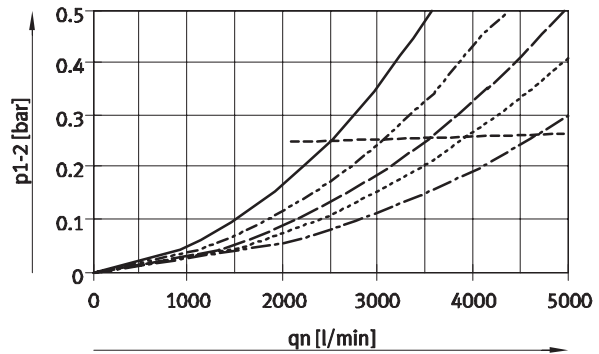
MS6-LFM-3/8-__-HF, フィルタエレメント1μm



MS6-LFM-1/2-__-HF, フィルタエレメント0.01μm



MS6-LFM-1/2-__-HF, フィルタエレメント1μm



- p1 : 0.4MPa(qmin: 103l/min)
- p1 : 0.6MPa(qmin: 125l/min)
- p1 : 0.8MPa
- p1 : 1.0MPa(qmin: 162l/min)
- p1 : 1.4MPa(qmin: 192l/min)
- q_{max}

- p1 : 0.4MPa(qmin: 124l/min)
- p1 : 0.6MPa(qmin: 150l/min)
- p1 : 0.8MPa
- p1 : 1.0MPa(qmin: 194l/min)
- p1 : 1.4MPa(qmin: 230l/min)
- q_{max}

MSファイン&マイクロフィルタ MS4/MS6-LFMシリーズ

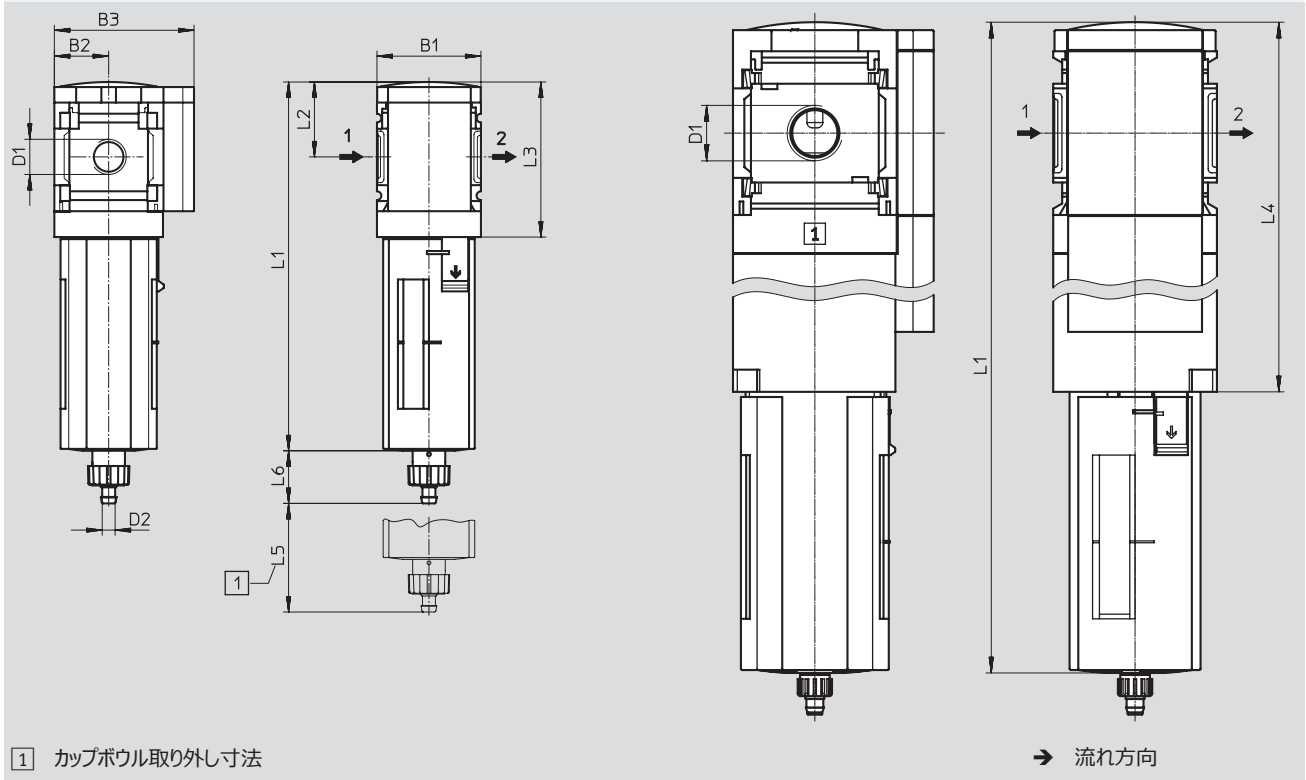
テクニカルデータ

外形寸法図 - 基本寸法

CADデータのダウンロード → www.festo.jp/catalogue

標準 / 高性能タイプ HP
手動ドレン

大流量 HF
手動ドレン



型 式	B1	B2	B3	D1	L1 ボウルガード		L2	L3	L5	L6 ボウルガード	
					プラスチック	メタル				プラスチック	メタル
MS4-LFM-1/8	40	21	54	G1/8	142	160	29	60	25	17.7	17.7
MS4-LFM-1/4				G1/4							
MS6-LFM-1/4	62	31	76	G1/4	313	319	42	207	75	16	19
MS6-LFM-3/8				G3/8							
MS6-LFM-1/2				G1/2							
MS6-LFM-1/4-__-HF				G1/4							
MS6-LFM-3/8-__-HF				G3/8							
MS6-LFM-1/2-__-HF	G1/2										

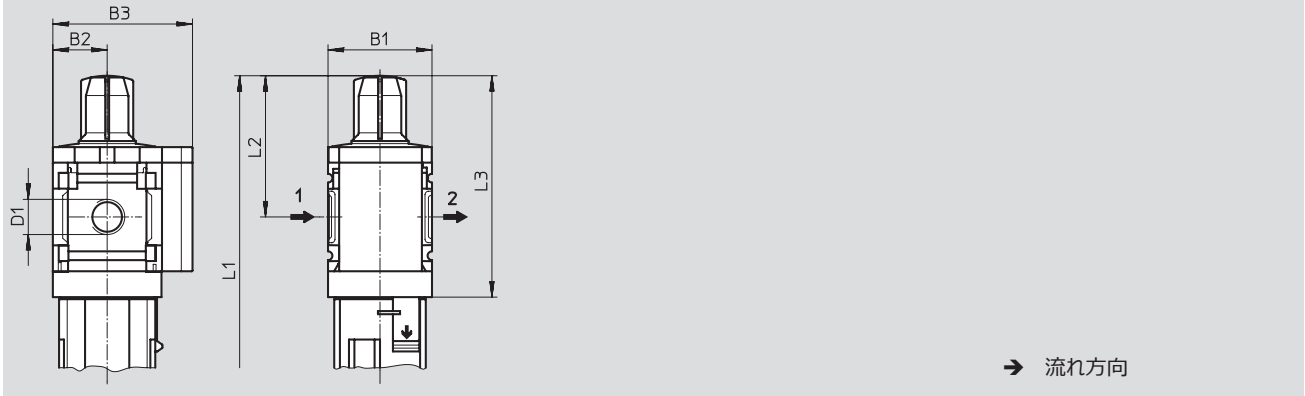
注：この製品はISO 1179-1およびISO 228-1に適合しています。

MSファイン&マイクロフィルタ MS4/MS6-LFMシリーズ

テクニカルデータ

外形寸法図 - 差圧インジケータ

CADデータのダウンロード → www.festo.jp/catalogue



型 式	B1	B2	B3	D1	L1 ボウルガード		L2	L3
					プラスチック	メタル		
MS4-LFM-1/8-__-DA	40	21	54	G1/8	168	186	55	86
MS4-LFM-1/4-__-DA				G1/4				
MS6-LFM-1/4-__-DA	62	31	76	G1/4	219	225	68	113
MS6-LFM-3/8-__-DA				G3/8				
MS6-LFM-1/2-__-DA				G1/2				
MS6-LFM-1/4-__-HF-DA	62	31	76	G1/4	339	345	68	113
MS6-LFM-3/8-__-HF-DA				G3/8				
MS6-LFM-1/2-__-HF-DA				G1/2				

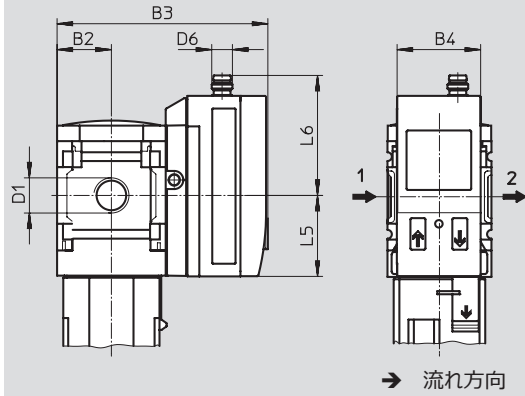
注 意：この製品はISO 1179-1およびISO 228-1に適合しています。

MSファイン&マイクロフィルタ MS4/MS6-LFMシリーズ

テクニカルデータ

外形寸法図 - 差圧センサDP/DN/DPI/DNI

CAD データのダウンロード → www.festo.jp/catalogue



DP :
差圧センサ
3ピン M8 プラグ
PNP×1

DN :
差圧センサ
3ピン M8 プラグ
NPN×1

DPI :
差圧センサ
4ピン M12 プラグ
PNP×1, 4 ~ 20mA アナログ

DNI :
差圧センサ
4ピン M12 プラグ
NPN×1, 4 ~ 20mA アナログ

→ 流れ方向

型 式	B2	B3	B4	D1	D6	L5	L6
MS4-LFM-1/8-__-DP/DN	21	81.8	32.3	G1/8	M8x1	32	47
MS4-LFM-1/4-__-DP/DN				G1/4			
MS4-LFM-1/8-__-DPI/DNI	21	81.8	32.3	G1/8	M12x1	32	56
MS4-LFM-1/4-__-DPI/DNI				G1/4			
MS6-LFM-1/4-__-DP/DN	31	102	32.3	G1/4	M8x1	32	47
MS6-LFM-3/8-__-DP/DN				G3/8			
MS6-LFM-1/2-__-DP/DN				G1/2			
MS6-LFM-1/4-__-DPI/DNI	31	102	32.3	G1/4	M12x1	32	56
MS6-LFM-3/8-__-DPI/DNI				G3/8			
MS6-LFM-1/2-__-DPI/DNI				G1/2			

注 意 : この製品はISO 1179-1およびISO 228-1に適合しています。

MSファイン&マイクロフィルタ MS4/MS6-LFMシリーズ

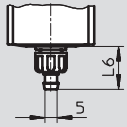
テクニカルデータ

FESTO

外形寸法図 - ドレン排出

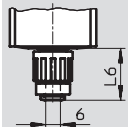
CADデータのダウンロード → www.festo.jp/catalogue

手動M



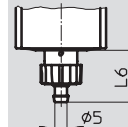
内径Φ4チューブ用
パーブニップル

セミオートH



外径Φ6チューブ用
ワンタッチコネクタ

フルオートV



内径Φ4チューブ用
パーブニップル

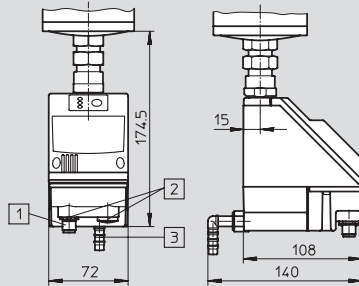
型 式	L6
プラスチックボウル	
MS4-LFM-__-M	17.7
MS6-LFM-__-M	16
メタルボウル	
MS4-LFM-__-M	17.7
MS6-LFM-__-M	19

型 式	L6
プラスチックボウル	
MS4-LFM-__-H	22.1
MS6-LFM-__-H	20
メタルボウル	
MS4-LFM-__-H	22.1
MS6-LFM-__-H	23

型 式	L6
プラスチックボウル	
-	-
MS6-LFM-__-V	19
メタルボウル	
MS4-LFM-__-V	20.4
MS6-LFM-__-V	22

電動式フルオートドレンE2/E3/E4

詳細仕様 → ホームページ : pwea



ドレンPWEA :

- ② 配線用ねじ端子PG9
- ③ コネクタ360°回転可能
(プラスチックチューブ
PUN-H-12x2用)

MSファイン&マイクロフィルタ MS4/MS6-LFMシリーズ

FESTO

テクニカルデータ

型式データ				
インジケータなし				
サイズ	ドレン	接続ポート径	マイクロフィルタ	ファインフィルタ
			0.01µm	1µm
			製品番号 型式	製品番号 型式
プラスチックボウル				
MS4	手動	G1/8	529463 MS4-LFM-1/8-ARM	529465 MS4-LFM-1/8-BRM
		G1/4	529459 MS4-LFM-1/4-ARM	529461 MS4-LFM-1/4-BRM
MS6	手動	G1/4	529663 MS6-LFM-1/4-ARM	529667 MS6-LFM-1/4-BRM
		G3/8	529671 MS6-LFM-3/8-ARM	529675 MS6-LFM-3/8-BRM
		G1/2	529655 MS6-LFM-1/2-ARM	529659 MS6-LFM-1/2-BRM
	フルオート	G1/4	530510 MS6-LFM-1/4-ARV	530514 MS6-LFM-1/4-BRV
		G3/8	530518 MS6-LFM-3/8-ARV	- -
		G1/2	530502 MS6-LFM-1/2-ARV	530506 MS6-LFM-1/2-BRV
メタルボウル				
MS4	フルオート	G1/4	535768 MS4-LFM-1/4-AUV	535766 MS4-LFM-1/4-BUV
MS6	フルオート	G1/4	529665 MS6-LFM-1/4-AUV	- -
		G3/8	529673 MS6-LFM-3/8-AUV	- -
		G1/2	529657 MS6-LFM-1/2-AUV	529661 MS6-LFM-1/2-BUV

型式データ				
インジケータ付				
サイズ	ドレン	接続ポート径	マイクロフィルタ	ファインフィルタ
			0.01µm	1µm
			製品番号 型式	製品番号 型式
プラスチックボウル				
MS4	手動	G1/8	536821 MS4-LFM-1/8-ARM-DA	- -
		G1/4	536822 MS4-LFM-1/4-ARM-DA	536818 MS4-LFM-1/4-BRM-DA
MS6	手動	G1/4	536869 MS6-LFM-1/4-ARM-DA	536833 MS6-LFM-1/4-BRM-DA
		G3/8	536870 MS6-LFM-3/8-ARM-DA	- -
		G1/2	536871 MS6-LFM-1/2-ARM-DA	536835 MS6-LFM-1/2-BRM-DA
	フルオート	G1/2	536877 MS6-LFM-1/2-ARV-DA	536841 MS6-LFM-1/2-BRV-DA
メタルボウル				
MS4	フルオート	G1/4	537214 MS4-LFM-1/4-AUV-DA	- -
MS6	フルオート	G1/2	536883 MS6-LFM-1/2-AUV-DA	536847 MS6-LFM-1/2-BUV-DA
メタルボウル, 大流量				
MS6	フルオート	G1/2	552926 MS6-LFM-1/2-AUV-HF-DA	552925 MS6-LFM-1/2-BUV-HF-DA

型式データ - スペアパーツキット	
サイズ	製品番号 型式
MS4	673641 MS4-LFM
MS6	673642 MS6-LFM

MSファイン&マイクロフィルタ MS4/MS6-LFMシリーズ

FESTO

型式データ - 型式構成

M 必須項目 →

製品番号	シリーズ	サイズ	機能	エア接続ポート	フィルタエレメント	ボウル
527697	MS	4	LFM	1/8, 1/4, 3/8 1/2, AG__ AQ__	B, A	R, U
527670 型式例		6				
527697	MS	4	LFM	AGB	B	R

型式コード		グリッド寸法 [mm]	40	62	条件	コード	入力コード	
M	製品番号		527697	527670				
	シリーズ		MSシリーズ			MS	MS	
	サイズ		4	6		-		
	機能		ファイン&マイクロフィルタ			-LFM	-LFM	
	エア接続ポート		雌ねじ G1/8	-	①	-1/8		
			雌ねじ G1/4	雌ねじ G1/4	①	-1/4		
			-	雌ねじ G3/8	①	-3/8		
			-	雌ねじ G1/2	①	-1/2		
				接続プレート G1/8	-		-AGA	
				接続プレート G1/4	接続プレート G1/4		-AGB	
				接続プレート G3/8	接続プレート G3/8		-AGC	
				-	接続プレート G1/2		-AGD	
				-	接続プレート G3/4		-AGE	
				接続プレート NPT1/8	-	①	-AQK	
				接続プレート NPT1/4	接続プレート NPT1/4	①	-AQN	
				接続プレート NPT3/8	接続プレート NPT3/8	①	-AQP	
				-	接続プレート NPT1/2	①	-AQR	
				-	接続プレート NPT3/4	①	-AQS	
	フィルタエレメント		1 μm			-B		
			0.01 μm			-A		
	ボウル		プラスチックボウル			-R		
			メタルボウル			-U		

① 1/8, 1/4, 3/8, 1/2, AQK, AQN, AQP, AQR, AQS, E2, E3, E4, DP, DN, DPI, DNI, WPM
EX4時不可

型式記入欄

MSファイン&マイクロフィルタ MS4/MS6-LFMシリーズ

型式データ - 型式構成

→ **M** 必須項目 **O** オプション

ドレン	流量	タイプ	差圧センサ	取付方法	EU認証	UL認証	流れ方向
M, H, V, E2, E3, E4	HF	HP	DA, DP DN, DPI DNI	WP, WPM WB, WBM	EX4	UL1	Z
M							

型式コード		グリッド寸法 [mm]	40	62	条件	コード	入力コード	
↓ M	ドレン	手動					-M	
		セミアート (P1 max. 1.2 MPa)					-H	
		フルオート (P1 max. 1.2 MPa)			[2]		-V	
		-	電動式フルオート, 110V AC	[1]	[3]		-E2	
		-	電動式フルオート, 230V AC	[1]	[3]		-E3	
		-	電動式フルオート, 24V AC	[1]	[3]		-E4	
O	流量	-	大流量				-HF	
	タイプ	-	高性能タイプ	[4]			-HP	
	フィルタ目詰まり検出	差圧センサ						-DA
		差圧センサ, 3ピンM8プラグ, PNP			[1]	[5]		-DP
		差圧センサ, 3ピンM8プラグ, NPN			[1]	[5]		-DN
		差圧センサ, 4ピンM12プラグ, PNP, アナログアウトプット4~20mA			[1]	[5]		-DPI
		差圧センサ, 4ピンM12プラグ, PNP, アナログアウトプット4~20mA			[1]	[5]		-DNI
	取付方法	モジュラーブラケット			[6]			-WP
		モジュラーブラケット (レール付)			[1]	[6]		-WPM
		I型ブラケット						-WB
		T型ブラケット	-					-WBM
	EU認証		EU指令94/9/EG準拠 (II 2GD)				-EX4	
	UL認証		cULus (アメリカ, カナダ)				-UL1	
	流れ方向		逆流 (右→左)					-Z

- [2] V サイズ4: メタルボウルU時のみ
- [3] E2, E3, E4 メタルボウルU時のみ
- [4] HP HFおよびDA時不可

- [5] DP, DN, DPI, DNI 最大測定範囲1.0MPa
- [6] WP, WPM 接続プレートAGA, AGB, AGC, AGD, AGE, AQK, AQN, AQP, AQR, AQS時のみ

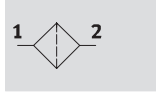
型式記入欄

- [] - [] - [] - [] - [] - [] - [] - []

MS活性炭フィルタ MS4/MS6-LFXシリーズ

テクニカルデータ

機能



- - 標準流量
max. 2,500l/min
- - 使用温度範囲
-10~+60°C
- - 使用圧力範囲
0~2.0MPa
- - www.festo.jp



- - 注意
フィルタエレメント0.01μmのマイクロフィルタMS-LFM-Aを上流側に設置してください。

- 活性炭により圧縮空気から水分とガスオイル粒子を除去
- 臭気や蒸気も除去
- パージエアおよび浄化エアに使用可能な低流量用のフィルタエレメント (オプション)
- コード EX4 はゾーン 1, 2, 21, 22 の防爆エリアでの使用が可能
- 交換用フィルタエレメント → P.87

基本仕様		
サイズ	MS4	MS6
エア接続ポート 1, 2		
雌ねじ	G1/8, G1/4	G1/4, G3/8, G1/2
接続プレート AG__	G1/8, G1/4, G3/8	G1/4, G3/8, G1/2, G3/4
接続プレート AQ__	NPT1/8, NPT1/4, NPT3/8	NPT1/4, NPT3/8, NPT1/2, NPT3/4
デザイン	活性炭フィルタ	
取付方法	取付ブラケット インライン	
取付姿勢	垂直 ± 5°	
調質クラス ¹⁾	圧縮空気 (ISO 85731:2010 [1:4:1])	
ボウルガード	プラスチックボウル メタルボウル	
残存油分 [mg/m ³]	≤ 0.003	

1) 1000時間使用 (周囲温度21°C) ごとにエレメント交換を推奨しています。より高温で使用する場合、エレメントの製品寿命はさらに短くなります。

- 注 意 : この製品はISO 1179-1およびISO 228-1に適合しています。

標準流量 $q_n^{1)}$ [l/min]				
サイズ	MS4	MS6		
ガイド	標準	標準	大流量HF	高性能タイプHP
調質クラスで最大標準流量 $q_{n\ max}$	360	900	2,500	900

1) 測定条件 : 1次側圧力 $p_1 = 0.6\text{MPa}$

MS活性炭フィルタ

MS4/MS6-LFXシリーズ

テクニカルデータ

使用周囲条件		
サイズ	MS4	MS6
使用圧力範囲 [MPa]	0~1.4 (0~1.0) ¹⁾	0~2.0 (0~1.0) ¹⁾
作動流体	ろ過圧縮空気 (ISO 85731:2010[1 : 4 : 2]) 不活性ガス	
使用周囲温度 [°C]	-10~+60	
流体温度 [°C]	+5~+30	
保管温度 [°C]	-10~+60	
CRCクラス ²⁾	2	
UL認証	UL認証 (OL)	

1) MS-LFX-UL1時。

2) 耐腐食クラス=Corrosion Resistance Class (Festo standard FN 940070)

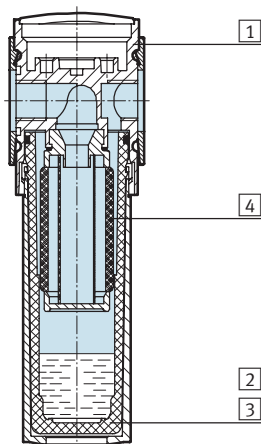
CRC2 : 中程度の保護、屋内使用で結露が発生する場合保護可能、周囲大気に晒される外部の部品には予備的な表面処理が要求される。

ATEX	
EU認証	EX4
ATEXカテゴリ (ガス)	II 2G
ガス防爆タイプ	c T6 X
ATEX粉塵カテゴリ	II 2D
粉塵防爆タイプ	c 60 °C X
ATEX使用周囲温度範囲	-10 °C ≤ Ta ≤ +60 °C
CEマーク (適合宣言書参照)	EU防爆指令 (ATEX) 準拠

質量[g]			
サイズ	MS4	MS6	
ガイド	標準	標準/高性能タイプHP	大流量HF
プラスチックボウル	190	600	1,280
メタルボウル	350	820	1,500

材質

断面構造図



活性炭フィルタ	
① 本体	アルミダイカスト
② プラスチックボウル	PC
③ メタルボウル 確認窓	アルミアルマイト処理, アルミダイカスト PA
④ フィルタ	活性炭
- パッキン	NBR
材質	RoHS対応 銅およびPTFE不使用

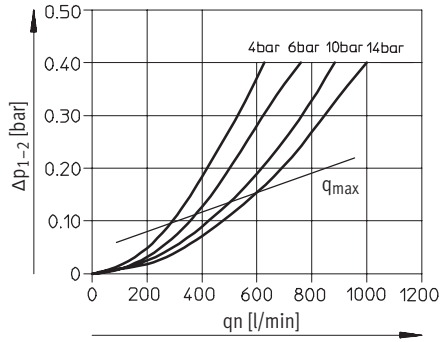
MS活性炭フィルタ MS4/MS6-LFXシリーズ

テクニカルデータ

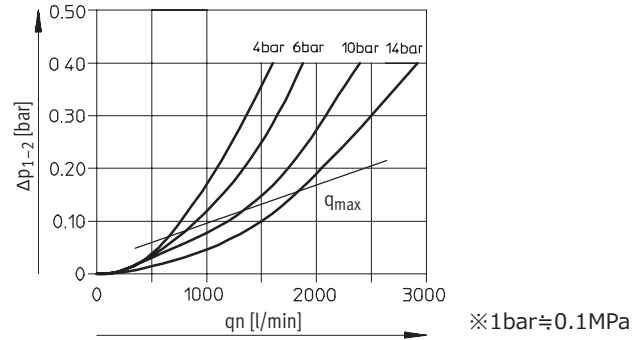
FESTO

差圧 Δp_{1-2} 時の標準流量 q_n

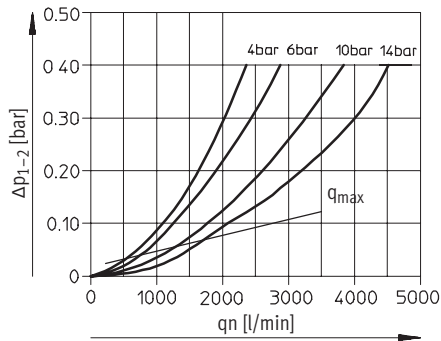
MS4-LFX-1/8, MS4-LFX-1/4



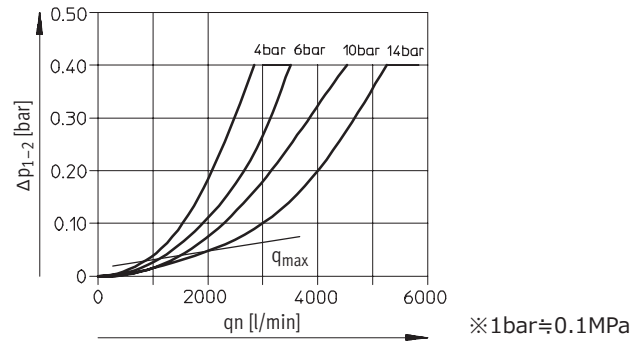
MS6-LFX-1/4



MS6-LFX-3/8

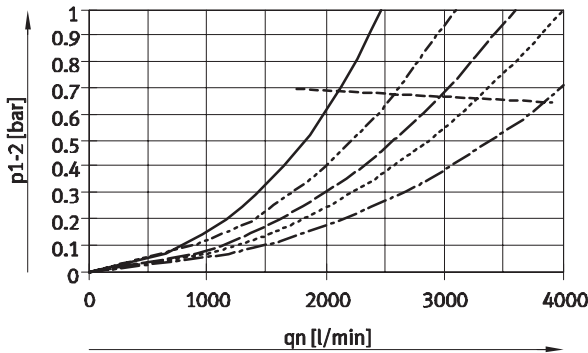


MS6-LFX-1/2

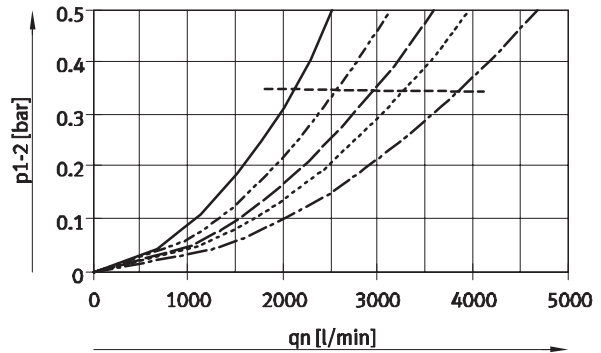


差圧 Δp_{1-2} 時の標準流量 q_n

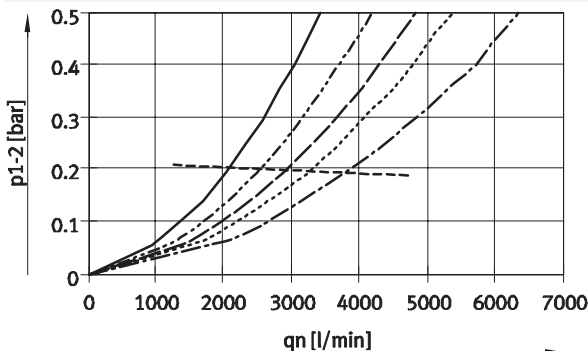
MS6-LFX-1/4-__-HF



MS6-LFX-3/8-__-HF



MS6-LFX-1/2-__-HF



- $p_1 : 0.4\text{MPa}$
- - - $p_1 : 0.6\text{MPa}$
- · — $p_1 : 0.8\text{MPa}$
- · · · $p_1 : 1.0\text{MPa}$
- · - · $p_1 : 1.4\text{MPa}$
- · — q_{max}

※1bar \approx 0.1MPa

MS活性炭フィルタ MS4/MS6-LFXシリーズ

FESTO

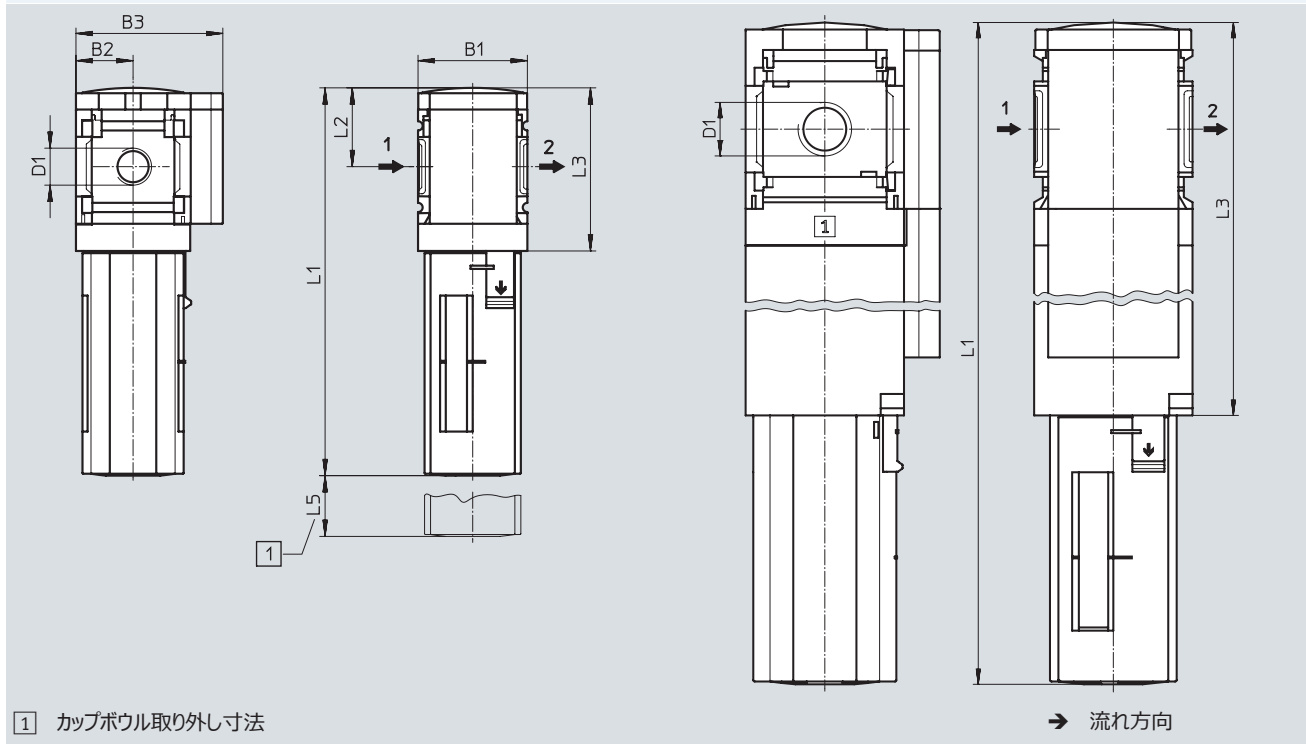
テクニカルデータ

外形寸法図 - 基本寸法

CADデータのダウンロード → www.festo.jp/catalogue

標準/高性能タイプHP

大流量 HF



型式	B1	B2	B3	D1	L1 ボウルガード		L2	L3	L5
					プラスチック	メタル			
MS4-LFX-1/8	40	21	54	G1/8	142.8	160.4	29	60	73
MS4-LFX-1/4				G1/4					
MS6-LFX-1/4	62	31	76	G1/4	192	198	42	87	100
MS6-LFX-3/8				G3/8					
MS6-LFX-1/2				G1/2					
MS6-LFX-1/4-__-HF				G1/4					
MS6-LFX-3/8-__-HF	62	31	76	G3/8	312	318	42	207	100
MS6-LFX-1/2-__-HF				G1/2					

注：この製品はISO 1179-1およびISO 228-1に適合しています。

型式データ

サイズ	接続	プラスチックボウル		メタルボウル	
		製品番号	型式	製品番号	型式
MS4	G1/8	-	-	536709	MS4-LFX-1/8-U
	G1/4	529467	MS4-LFX-1/4-R	535782	MS4-LFX-1/4-U
MS6	G1/4	529683	MS6-LFX-1/4-R	529685	MS6-LFX-1/4-U
	G3/8	529687	MS6-LFX-3/8-R	-	-
	G1/2	529679	MS6-LFX-1/2-R	529681	MS6-LFX-1/2-U
	大流量	-	-	52927	MS6-LFX-1/2-U-HF

MS活性炭フィルタ MS4/MS6-LFXシリーズ

型式データ - 型式構成

M 必須項目 →

製品番号	シリーズ	サイズ	機能	エア接続ポート	ボウル
527699	MS	4	LFX	1/8, 1/4, 3/8, 1/2 AG__, AQ__	R, U
527672		6			
型式例					
527699	MS	4	- LFX	- AGB	- R

型式コード

グリッド寸法	[mm]	40	62	条件	コード	入カコード
M 製品番号		527699	527672			
シリーズ		MS シリーズ			MS	MS
サイズ		4	6		—	
機能		活性炭フィルタ			-LFX	-LFX
エア接続ポート	雌ねじ G1/8	—	—	①	-1/8	
	雌ねじ G1/4	雌ねじ G1/4	雌ねじ G1/4	①	-1/4	
	—	雌ねじ G3/8	雌ねじ G3/8	①	-3/8	
	—	雌ねじ G1/2	雌ねじ G1/2	①	-1/2	
	接続プレート G1/8	—	—		-AGA	
	接続プレート G1/4	接続プレート G1/4	接続プレート G1/4		-AGB	
	接続プレート G3/8	接続プレート G3/8	接続プレート G3/8		-AGC	
	—	接続プレート G1/2	接続プレート G1/2		-AGD	
	—	接続プレート G3/4	接続プレート G3/4		-AGE	
	接続プレート NPT1/8	—	—	①	-AQK	
	接続プレート NPT1/4	接続プレート NPT1/4	接続プレート NPT1/4	①	-AQN	
	接続プレート NPT3/8	接続プレート NPT3/8	接続プレート NPT3/8	①	-AQP	
	—	接続プレート NPT1/2	接続プレート NPT1/2	①	-AQR	
—	接続プレート NPT3/4	接続プレート NPT3/4	①	-AQS		
ボウル	プラスチックボウル				-R	
	メタルボウル				-U	

① 1/8, 1/4, 3/8, 1/2, AQK, AQN, AQP, AQR, AQS, WPM
EX4時不可

型式記入欄

-
 -
 -

MS活性炭フィルタ MS4/MS6-LFXシリーズ

型式データ - 型式構成品

→ オプション

流量	タイプ	取付方法	EU認証	UL認証	流れ方向
HF	HP	WP, WPM, WB WBM	EX4	UL1	Z
-	-	-	- WP	-	-

型式コード						
グリッド寸法	[mm]	40	62	条件	コード	入力コード
<input checked="" type="checkbox"/> 流量	-	大流量			-HF	
タイプ	-	高性能タイプ		<input type="checkbox"/> 2	-HP	
取付方法	モジュラーブラケット			<input type="checkbox"/> 3	-WP	
	モジュラーブラケット (レール付)			<input type="checkbox"/> 1 <input type="checkbox"/> 3	-WPM	
	I型ブラケット				-WB	
	T型ブラケット		-		-WBM	
EU 認証	EU 指令 94/9/EG 準拠 (II 2GD)				-EX4	
UL 認証	cULus (アメリカ, カナダ)				-UL1	
流れ方向	逆流 (右→左)				-Z	

- 2 **HP** HF時不可
- 3 **WP, WPM** 接続プレートAGA, AGB, AGC, AGD, AGE, AQK, AQN, AQP, AQR, AQS時のみ

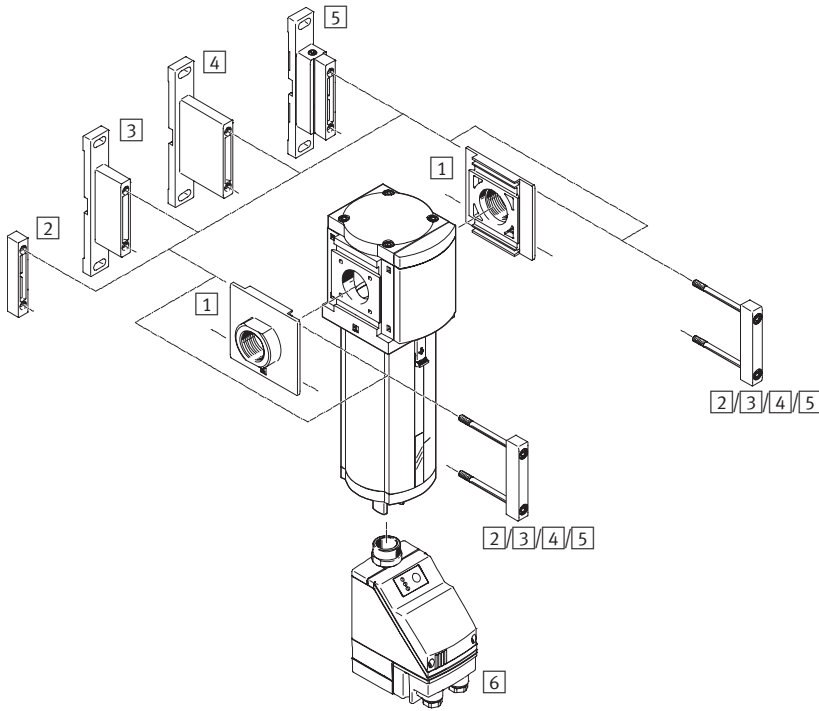
型式記入欄

- - - - - -

MSフィルタ MS9-LF シリーズ

アクセサリ一覧

FESTO



- 注意

追加アクセサリ：

- MS6/MS9またはMS12との組み合わせ用のモジュールコネクタ →

ホームページ：rmv, armv

取付アタッチメントとアクセサリ	単独デバイス			コンビネーション ねじ、接続プレートなし	→ ページ / 検索ワード
	G3/4, 1	接続プレート AG__			
		EX4 時なし	EX4 時付		
1 接続プレート MS9-AG__	-	■	■	■	ms9-ag
2 モジュールコネクタ MS9-MV	-	-	-	■	ms9-mv
3 モジューラブラケット MS9-WP	■	■	■	■	ms9-wp
4 モジューラブラケット (ラージギャップ) MS9-WPB	■	■	■	■	ms9-wp
5 モジューラブラケット (レール付) MS9-WPM	■	■	-	■	ms9-wp
6 電動式フルオートドレン E2/E3/E4	■	■	-	■	P.42

MSフィルタ

MS9-LF シリーズ

FESTO

型式コード

	MS	9	-	LF	-	G	-	E	U	M
シリーズ										
MS	MSシリーズ									
サイズ										
9	グリッド90mm									
機能										
LF	フィルタ									
接続ポート径										
G	ねじ, 接続プレートなし									
フィルタエレメント										
C	5μm									
E	40μm									
ボウルガード										
U	メタルボウル									
ドレン										
M	手動									
V	フルオート									

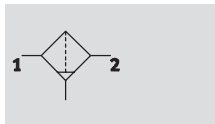
他のバリエーションもモジュラシステムを使用して選定可能 → P.42

- 接続プレート
- ドレン
- 取付方法
- EU認証
- UL認証
- 流れ方向

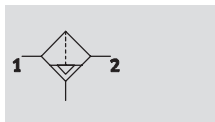
MSフィルタ MS9-LF シリーズ

テクニカルデータ

手動ドレン



セミオート、フルオートドレン



- - 標準流量
6,000~16,000l/min
- - 使用温度範囲
-10~+60°C
- - 使用圧力範囲
0~2.0MPa



- 粒子やドレンを確実に分離
- 圧力の損失を最小限に抑え、大流量を実現
- 手動、セミオート、フルオートまたは電動式フルオートドレンでのドレン排出が可能
- フィルタエレメント：5μmまたは40μm
- 交換用フィルタエレメント → P.88
- コード EX4 はゾーン 1, 2, 21, 22 の防爆エリアでの使用が可能

基本仕様		MS9
サイズ		MS9
エア接続ポート 1, 2		
雌ねじ		G3/4, G1
接続プレート AG__		G1/2, G3/4, G1, G1 1/4, G1 1/2
接続ねじ / プレート Gなし		-
デザイン		遠心分離焼結フィルタ
取付方法		取付ブラケット インライン
取付姿勢		垂直 ±5°
フィルタエレメント	[μm]	5 40
調質クラス		ろ過圧縮空気 (ISO 8573-1:2010 [6:8:4]) (5μm) ろ過圧縮空気 (ISO 8573-1:2010 [7:8:4]) (40μm)
ボウルガード		メタルボウル
ドレン		手動 セミオート フルオート 電動式フルオート
ドレン貯留量 max.	[ml]	220

注：この製品はISO 1179-1およびISO 228-1に適合しています。

標準流量 qnN ¹ [l/min]				
エア接続ポート		接続プレート AGD	ねじ G3/4, 接続プレート AGE	ねじ G1, 接続プレート AGF/AGG/AGH
フィルタエレメント	5μm	6,000	8,500	9,500
	40μm	8,000	12,500	16,000

1) 測定条件：1次側圧力p1 = 0.6MPa, 圧力損失Δp = 0.1MPa

MSフィルタ MS9-LF シリーズ

テクニカルデータ

FESTO

使用周囲条件					
ドレン		手動 M	セミオート H	フルオート V	電動式フルオート E2/E3/E4
使用圧力範囲	[MPa]	0~2.0	0.15~1.2	0.2~1.2	0.1~1.6
作動流体		ろ過圧縮空気 (調質クラス ISO 8573-1:2010 [-:9:-])	ろ過圧縮空気 (調質クラス ISO 8573-1:2010 [-:9:-])	ろ過圧縮空気 (調質クラス ISO 8573-1:2010 [7:9:-])	ろ過圧縮空気 (調質クラス ISO 8573-1:2010 [-:9:-])
使用周囲温度	[°C]	-10~+60	+5~+60	+5~+60	+1~+60
流体温度	[°C]	-10~+60	+5~+60	+5~+60	+1~+60
保管温度	[°C]	-10~+60	+5~+60	+5~+60	+1~+60
CRCクラス ¹⁾		2			
UL認証		UL認証 (OL)			

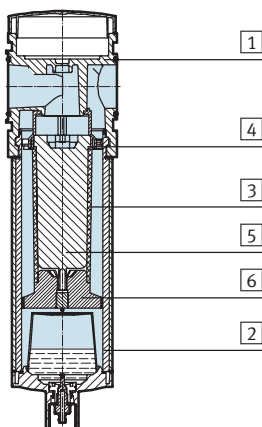
1) 耐腐食クラス=Corrosion Resistance Class (Festo standard FN 940070)
CRC2 : 中程度の保護、屋内使用で結露が発生する場合保護可能、周囲大気に晒される外部の部品には予備的な表面処理が要求される。

ATEX	
EU 認証	EX4
ATEX カテゴリ (ガス)	II 2G
ガス防爆タイプ	c T6 X
ATEX 粉塵カテゴリ	II 2D
粉塵防爆タイプ	c T60° C X
ATEX 使用周囲温度範囲	-10° C ≤ Ta ≤ +60° C (手動 M) +5° C ≤ Ta ≤ +60° C (セミオート H/ フルオート V)
CE マーク (適合宣言書参照)	EU 防爆指令 (ATEX) 準拠

質量[g]	
フィルタ	2,000
電動式フルオートドレン E2/E3/E4	2,400

材質

断面構造図



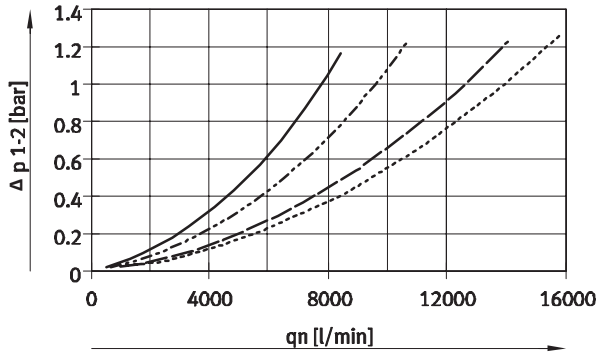
フィルタ		
1	ハウジング	アルミダイカスト
2	ボウル 確認窓	アルミアルマイト処理 PA
3	フィルタ	PE
4	回転ディスク	POM
5	フィルタホルダ	POM
6	分離プレート	POM
-	カバー	強化PA
-	接続プレート, モジュールコネクタ モジュラーブラケット	アルミダイカスト
-	パッキン	NBR
材質		RoHS対応 (E2, E3, E4以外)

MSフィルタ MS9-LFシリーズ

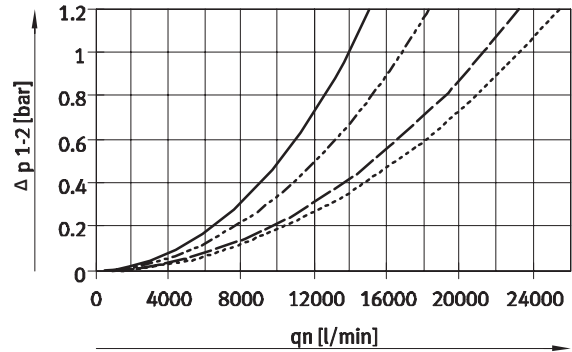
テクニカルデータ

差圧 Δp_{1-2} 時の標準流量 q_n

フィルタエレメント5 μ m
MS9-LF-1/AGF, エア接続ポートG1



フィルタエレメント40 μ m
MS9-LF-1/AGF, エア接続ポートG1



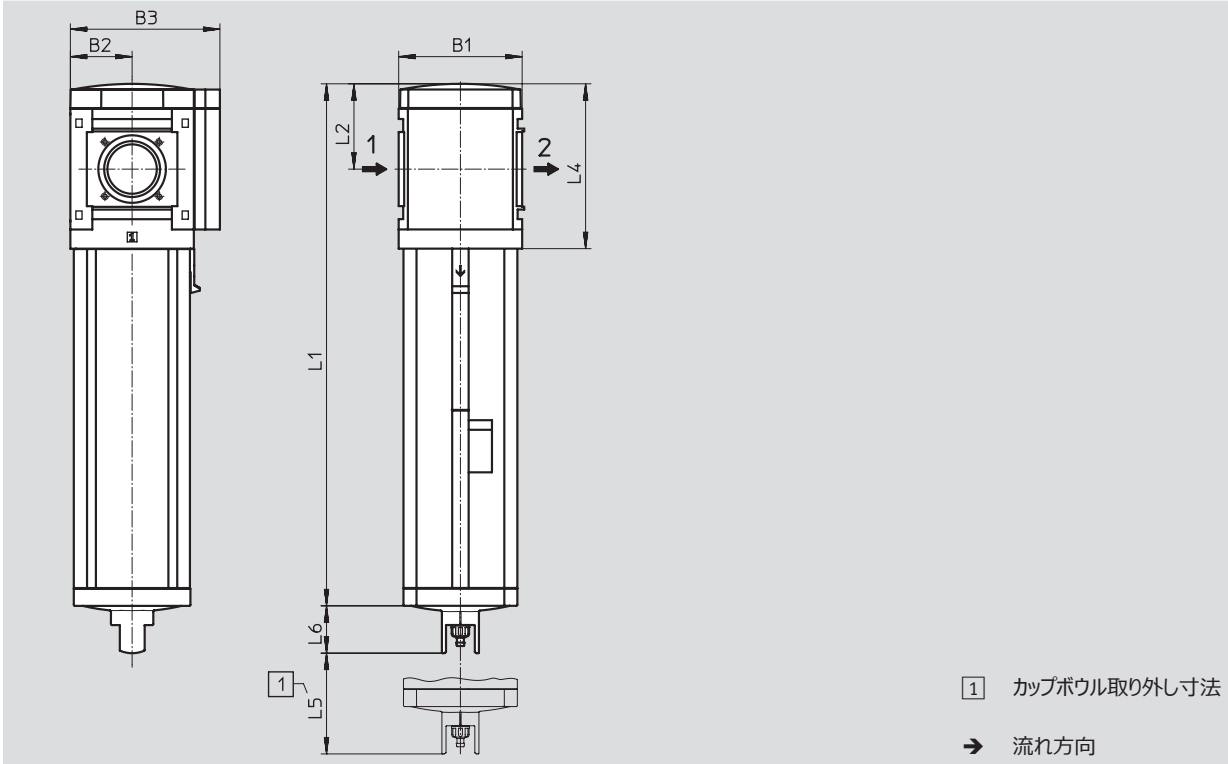
—— 0.4MPa - - - - 1.0MPa
- · - · - 0.6MPa - · - · - 1.2MPa

※1bar≒0.1MPa

外形寸法図 - 基本寸法

CAD データのダウンロード → www.festo.jp/catalogue

ねじなし : G



型式	B1	B2	B3	L1	L2	L4	L5	L6
MS9-LF-G	90	45	109	310.5	62	120	150	34.5

MSフィルタ MS9-LFシリーズ

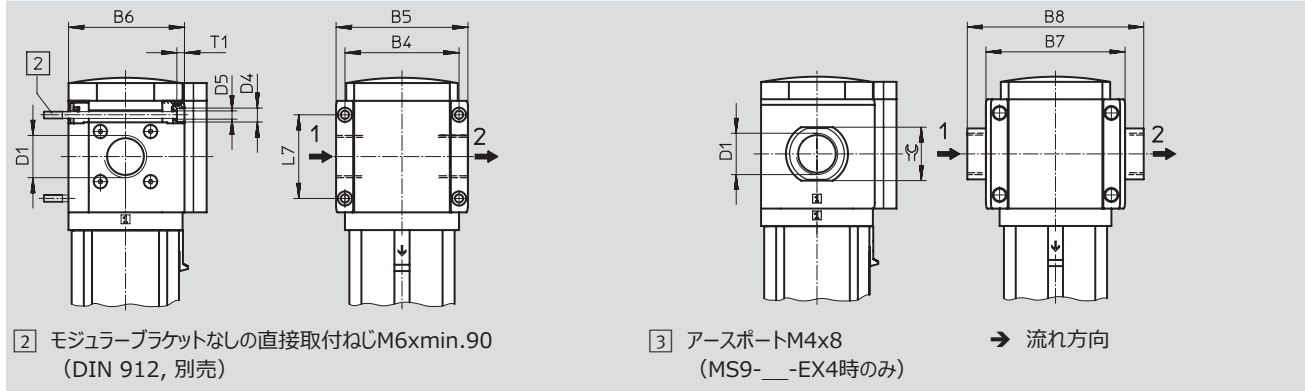
テクニカルデータ

外形寸法図 - 接続ねじ/接続プレート

CADデータのダウンロード → www.festo.jp/catalogue

ねじ付 : 3/4, 1

接続プレートAG__



型式	B4	B5	B6	B7		B8	D1	D4	D5	L7	L8		T1	≒
					EX4							EX4		
MS9-LF-3/4	90	104	91.5	-	-	-	G3/4	11	6.5	66	-	6	-	
MS9-LF-1											G1			
MS9-LF-AGD	-	-	-	112	122	132	G1/2	-	-	-	35	-	30	
MS9-LF-AGE						132	G3/4						36	
MS9-LF-AGF						142	G1						41	
MS9-LF-AGG						162	G1 1/4						50	
MS9-LF-AGH						176	G1 1/2						55	

注意 : この製品はISO 1179-1およびISO 228-1に適合しています。

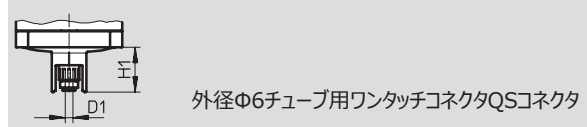
外形寸法図 - ドレン排出

CADデータのダウンロード → www.festo.jp/catalogue

手動M/フルオートV

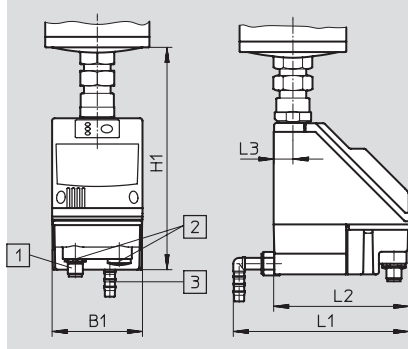


セミオートH



電動式フルオートドレンE2/E3/E4

詳細仕様 → ホームページ : pwea



ドレンPWEA :

- 2 配線用ねじ端子PG9
- 3 コネクタ360°回転可能 (プラスチックチューブ PUN-H-12x2用)

型式	B1	D1	H1	L1	L2	L3
MS9-LF-__-M/V	-	5	34.5	-	-	-
MS9-LF-__-H	-	6				
MS9-LF-__-E2/E3/E4	72	-	178	140	108	15

型式データ

サイズ	ドレン	接続ポート径	5μm		40μm	
			製品番号	型式	製品番号	型式
MS9	手動	-	564108	MS9-LF-G-CUM	564106	MS9-LF-G-EUM
	フルオート	-	564109	MS9-LF-G-CUV	564107	MS9-LF-G-EUV

MSフィルタ MS9-LFシリーズ

型式データ - 型式構成

FESTO

M 必須項目 →

製品番号	シリーズ	サイズ	機能	エア接続ポート	フィルタエレメント	ボウル
562532	MS	9	LF	3/4, 1, AG__ G	E, C	U
型式例						
562532	MS	9	- LF	- AGD	- E	- U

型式コード		条件	コード	入力コード
グリッド寸法	[mm] 90			
M 製品番号	562532			
シリーズ	MSシリーズ		MS	MS
サイズ	9		9	9
機能	フィルタ		-LF	-LF
エア接続ポート	雌ねじG3/4	①	-3/4	
	雌ねじG1	①	-1	
	接続プレートG1/2		-AGD	
	接続プレートG3/4		-AGE	
	接続プレートG1		-AGF	
	接続プレートG1 1/4		-AGG	
	接続プレートG1 1/2		-AGH	
	ねじ, 接続プレートなし	①	-G	
フィルタエレメント	40µm		-E	
	5µm		-C	
↓ ボウル	メタルボウル		-U	-U

① 3/4, 1, G, E2, E3, E4, WPM
EX4時不可

型式記入欄

562532	MS	9	- LF	-	-	U
---------------	-----------	----------	-------------	---	---	----------

MSフィルタ MS9-LFシリーズ

型式データ - 型式構成品

→ **必須項目** **オプション**

ドレン	取付方法	EU認証	UL認証	流れ方向
M, H, V, E2, E3, E4	WP, WPM, WPB	EX4	UL1	Z
M	WP			Z

型式コード		条件	コード	入力コード	
グリッド寸法	[mm] 90				
↓ <input checked="" type="checkbox"/> ドレン	手動		-M		
	セミアート (P1 max. 1.2 MPa)		-H		
	フルオート (P1 max. 1.2 MPa)		-V		
	電動式フルオート	110V AC, ターミナル (P1 max. 1.6MPa)	①		-E2
		230V AC, ターミナル (P1 max. 1.6MPa)	①		-E3
		24V DC, ターミナル (P1 max. 1.6MPa)	①		-E4
		取付方法			
モジュラーブラケット	②	-WP			
モジュラーブラケット (レール付)	① ②	-WPM			
モジュラーブラケット (ラージギャップ)	②	-WPB			
EU 認証	EU指令94/9/EG準拠 (II 2GD)		-EX4		
UL 認証	cULus (アメリカ, カナダ)		-UL1		
流れ方向	逆流れ (右→左)		-Z		

- ① 3/4, 1, G, E2, E3, E4, WPM
EX4時不可
- ② WP, WPM, WPB エア接続ポートG時不可

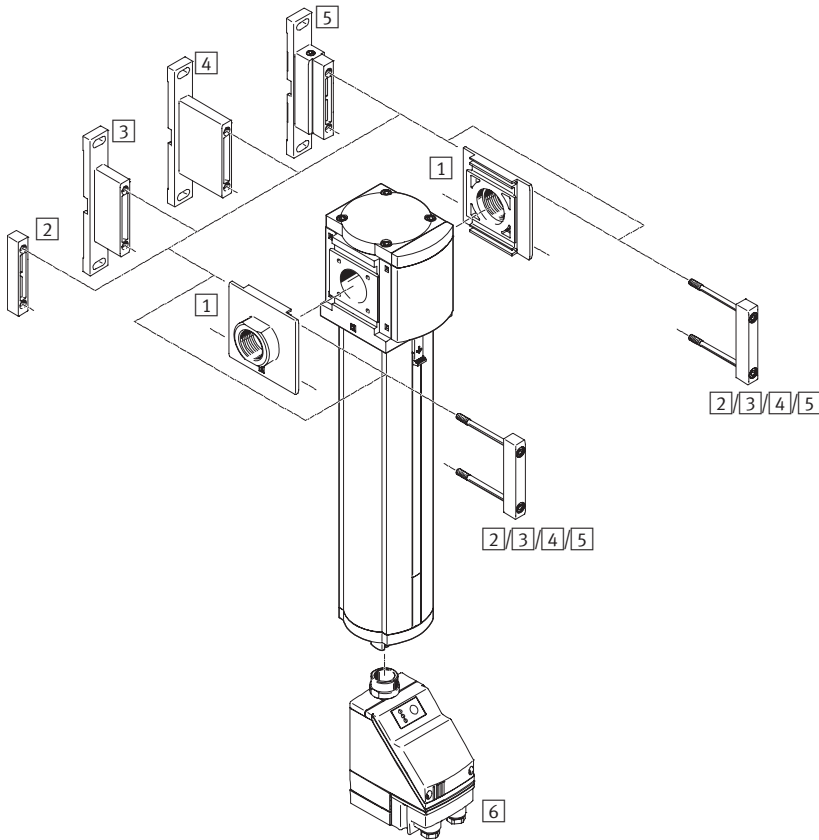
型式記入欄

- - - - -

MSファイン&マイクロフィルタ MS9-LFMシリーズ

アクセサリ一覧

FESTO



- 注意

追加アクセサリ：

- MS6/MS9またはMS12との組み合わせ用のモジュールコネクタ →

ホームページ：rmv, armv

取付アタッチメントとアクセサリ					
		単独デバイス		コンビネーション ねじ、接続プレートなし	→ ページ / 検索ワード
		G3/4, 1	接続プレートAG__		
			EX4 時なし	EX4 時付	
1	接続プレート MS9-AG__	-	■	■	ms9-ag
2	モジュールコネクタ MS9-MV	-	-	■	ms9-mv
3	モジュラーブラケット MS9-WP	■	■	■	ms9-wp
4	モジュラーブラケット (ラージギャップ) MS9-WPB	■	■	■	ms9-wp
5	モジュラーブラケット (レール付) MS9-WPM	■	■	-	ms9-wp
6	電動式フルオートドレン E2/E3/E4	■	■	■	P.56

MSファイン&マイクロフィルタ MS9-LFMシリーズ

FESTO

型式コード

MS	9	-	LFM	-	1	-	A	U	M	-	HF	-	DA
シリーズ													
MS	MSシリーズ												
サイズ													
9	グリッド90mm												
サービス機能													
LFM	ファイン&マイクロフィルタ												
エア接続ポート													
3/4	G3/4ねじ												
1	G1ねじ												
G	ねじ, 接続プレートなし												
フィルタエレメント													
A	0.01μm												
B	1μm												
ボウルガード													
U	メタルボウル												
ドレン													
M	手動												
V	フルオート												
流量													
無記入	標準												
HF	大流量												
差圧センサ													
無記入	インジケータなし												
DA	インジケータ付												

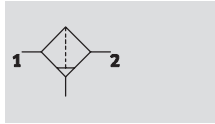
他のバリエーションもモジュラシステムを使用して選定可能 → P.56

- 接続プレート
- ドレン
- 取付方法
- EU認証
- UL認証
- 流れ方向

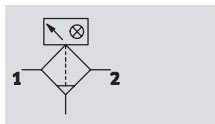
MSファイン&マイクロフィルタ MS9-LFMシリーズ

テクニカルデータ

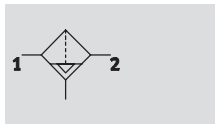
ドレン
手動
インジケータなし



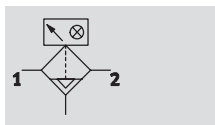
インジケータ付



ドレン
セミアート/フルオート
インジケータなし



インジケータ付



- - 標準流量
325~10,000l/min
- - 使用温度範囲
-10~+60°C
- - 使用圧力範囲
0~2.0MPa



- 高性能フィルタで不純物のない圧縮空気を実現
- ISO 8573-1:2010準拠のエア品質
- 手動、セミアート、フルオートまたは電動式フルオートドレンでのドレン排出が可能
- 差圧センサで元素の目詰まり検出可能
- フィルタエレメント：0.01μmまたは1μm
- 交換用フィルタエレメント → P.88
- コード EX4 はゾーン 1, 2, 21, 22 の防爆エリアでの使用が可能

基本仕様	
サイズ	MS9
エア接続ポート 1, 2	
雌ねじ	G3/4, G1
接続プレート AG__	G 1/2, G3/4, G1, G1 1/4, G1 1/2
接続ねじ / プレートなし	-
デザイン	繊維フィルタ
取付方法	取付ブラケット インライン
取付姿勢	垂直 ±5°
フィルタエレメント [μm]	0.01 (マイクロフィルタMS9-LFM-A) 1 (ファインフィルタMS9-LFM-B)
調質クラス	圧縮空気 (ISO 8573-1:2010 [1:7:2]) (マイクロフィルタMS9-LFM-A) 圧縮空気 (ISO 8573-1:2010 [1:7:2]) (ファインフィルタMS9-LFM-B)
フィルタ除去率 [%]	99.9999 (マイクロフィルタ：フィルタエレメント0.01μm) 99.99 (ファインフィルタ：フィルタエレメント1μm)
ボウルガード	メタルボウル
ドレン	手動 セミアート フルオート 電動式フルオート
差圧表示	視覚表示
残存油分 [mg/m ³]	≤0.01 (マイクロフィルタMS9-LFM-A) ≤0.5 (ファインフィルタMS9-LFM-B)
ドレン貯留量 max. [cm ³]	225

※ 注意：この製品はISO 1179-1およびISO 228-1に適合しています。

MSファイン&マイクロフィルタ MS9-LFMシリーズ

テクニカルデータ

標準流量 $q_n^{1)}$ [l/min]		
製品	標準	大流量 HF
マイクロフィルタ MS9-LFM-A		
調質クラスで最大標準流量 $q_{n \max}$	6,500	7,800
調質クラスで最少標準流量 $q_{n \min}$	325	390
ファインフィルタ MS9-LFM-B		
調質クラスで最大標準流量 $q_{n \max}$	7,000	10,000
調質クラスで最少標準流量 $q_{n \min}$	350	500

1) 測定条件：1次側圧力 $p_1 = 0.6 \text{ MPa}$

使用周囲条件					
ドレン		手動 M	セミオート H	フルオート V	電動式フルオート E2/E3/E4
使用圧力範囲	[MPa]	0 ~ 2.0	0.15 ~ 1.2	0.2 ~ 1.2	0.08 ~ 1.6
作動流体		ろ過圧縮空気 (調質クラス ISO 85731:2010 [6:8:4] ¹⁾)			
使用周囲温度	[°C]	-10 ~ +60	+5 ~ +60	+5 ~ +60	+1 ~ +60
流体温度	[°C]	-10 ~ +60	+5 ~ +60	+5 ~ +60	+1 ~ +60
保管温度	[°C]	-10 ~ +60	+5 ~ +60	-10 ~ +60	+1 ~ +60
CRC クラス ²⁾		2			
UL 認証		UL 認証 (OL)			

1) マイクロフィルタMS-LFM-Aの上流にファインフィルタMS-LFM-B (1 μm) を設置してください。

2) 耐腐食クラス=Corrosion Resistance Class (Festo standard FN 940070)

CRC2：中程度の保護、屋内使用で結露が発生する場合保護可能、周囲大気に晒される外部の部品には予備的な表面処理が要求される。

ATEX	
EU 認証	EX4
ATEX カテゴリ (ガス)	II 2G
ガス防爆タイプ	c T6 X
ATEX 粉塵カテゴリ	II 2D
粉塵防爆タイプ	c T60° C X
ATEX 使用周囲温度範囲	-10° C \leq Ta \leq +60° C (手動 M) +5° C \leq Ta \leq +60° C (セミオート H/ フルオート V)
CE マーク (適合宣言書参照)	EU 防爆指令 (ATEX) 準拠

MSファイン&マイクロフィルタ MS9-LFMシリーズ

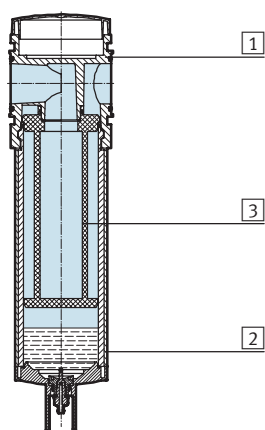
テクニカルデータ

FESTO

質量[g]		
製品	標準	大流量HF
ファイン&マイクロフィルタ	2,000	2,500
電動式フルオートドレンE2/E3/E4	2,900	2,900

材質

断面構造図



ファイン&マイクロフィルタ		
[1]	ハウジング	アルミダイカスト
[2]	ボウル	アルミアルマイト処理
	確認窓	PA
[3]	フィルタ	ホウケイ酸塩繊維
-	カバー	強化 PA
-	接続プレート, モジュールコネクタ モジュラーブラケット	アルミダイカスト
-	パッキン	NBR
材質		銅および PTFE 不使用

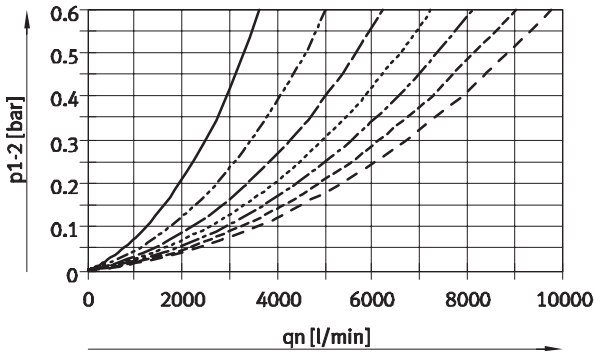
MSファイン&マイクロフィルタ MS9-LFMシリーズ

テクニカルデータ

差圧 p1-2 時の標準流量 qn

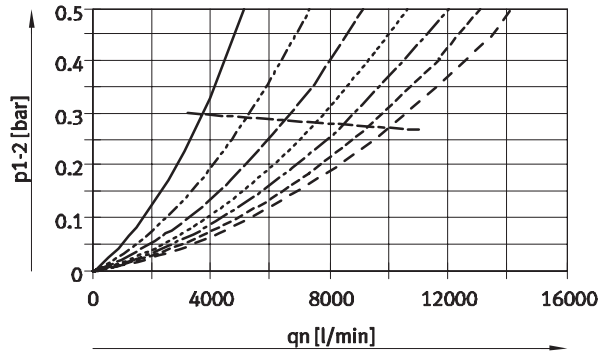
フィルタエレメント0.01μm

MS9-LFM-AGD, エア接続ポートG1/2



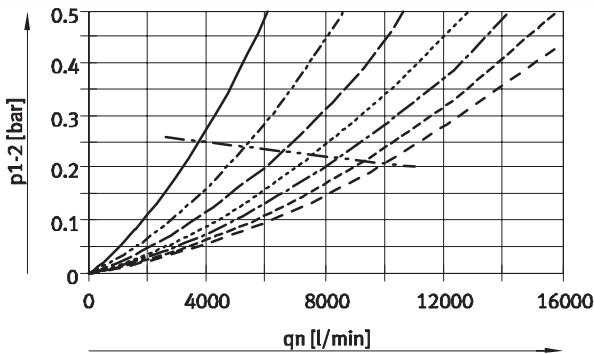
フィルタエレメント0.01μm

MS9-LFM-3/4/AGE, エア接続ポートG3/4



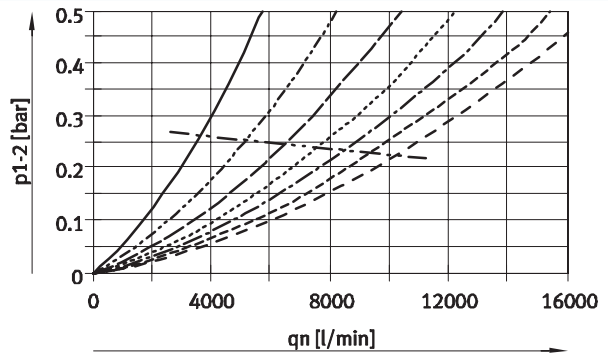
フィルタエレメント0.01μm

MS9-LFM-1/AGF, エア接続ポートG1



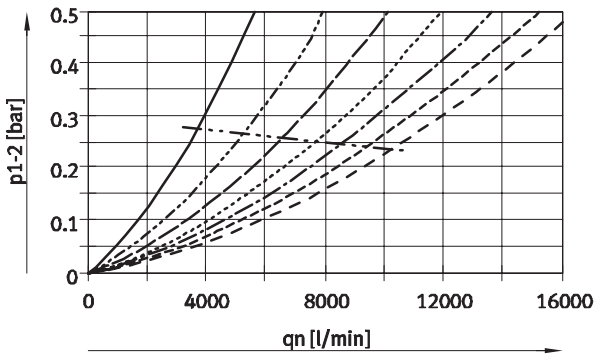
フィルタエレメント0.01μm

MS9-LFM-AGG, エア接続ポートG1 1/4



フィルタエレメント0.01μm

MS9-LFM-AGH, エア接続ポートG1 1/2



※1bar=0.1MPa

- 0.2MPa
- 0.4MPa(qn min : 268l/min)
- 0.6MPa(qn min : 325l/min)
- 0.8MPa
- 1.0MPa(qn min : 420l/min)
- 1.2MPa
- 1.4MPa(qn min : 498l/min)
- qn max
(MS9-LFM-AGD使用の場合 : qn maxの値は測定されたqnの値よりも高くなります)

MSファイン&マイクロフィルタ MS9-LFMシリーズ

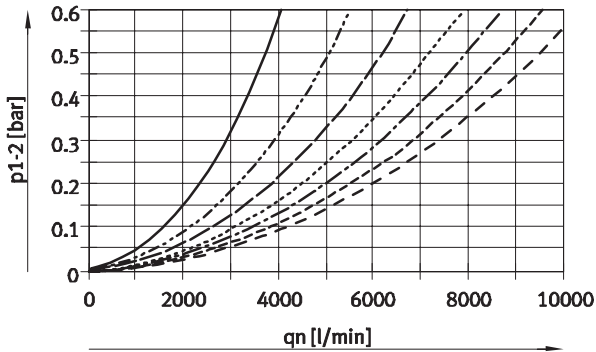
テクニカルデータ

FESTO

差圧 p1-2 時の標準流量 qn

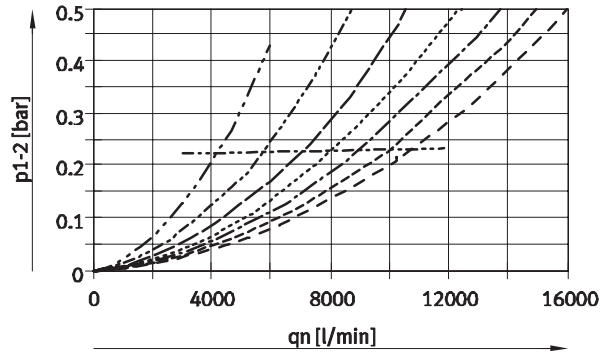
フィルタエレメント1μm

MS9-LFM-AGD, エア接続ポートG1/2



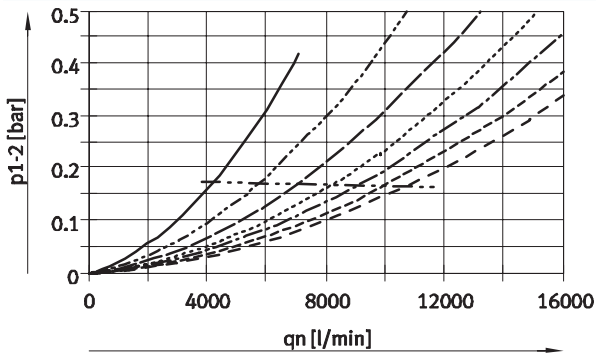
フィルタエレメント1μm

MS9-LFM-3/4/AGE, エア接続ポートG3/4



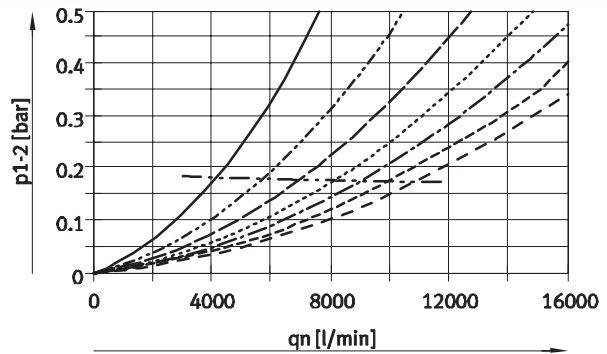
フィルタエレメント1μm

MS9-LFM-1/AGF, エア接続ポートG1



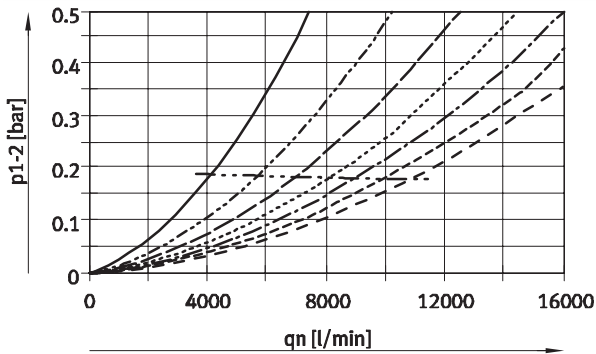
フィルタエレメント1μm

MS9-LFM-AGG, エア接続ポートG1 1/4



フィルタエレメント1μm

MS9-LFM-AGH, エア接続ポートG1 1/2



※1bar≒0.1MPa

- 0.2MPa
- 0.4MPa (q_{n min}: 289 l/min)
- — — 0.6MPa (q_{n min}: 350 l/min)
- · · · · 0.8MPa
- · - · - 1.0MPa (q_{n min}: 450 l/min)
- - - - - 1.2MPa
- - - - - 1.4MPa (q_{n min}: 540 l/min)
- · - · - q_{n max}
(MS9-LFM-AGD使用の場合: q_{n max}の値は測定されたq_nの値よりも高くなります)

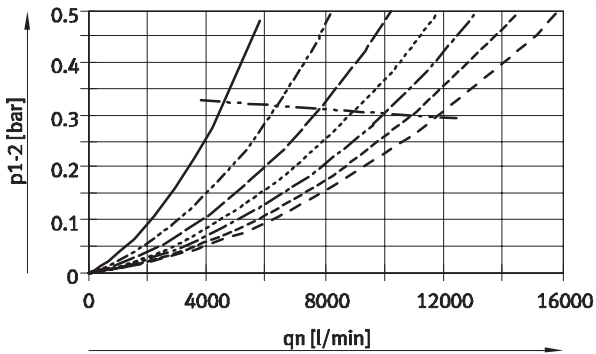
MSファイン&マイクロフィルタ MS9-LFMシリーズ

テクニカルデータ

差圧 p1-2 時の標準流量 qn

フィルタエレメント0.01μm

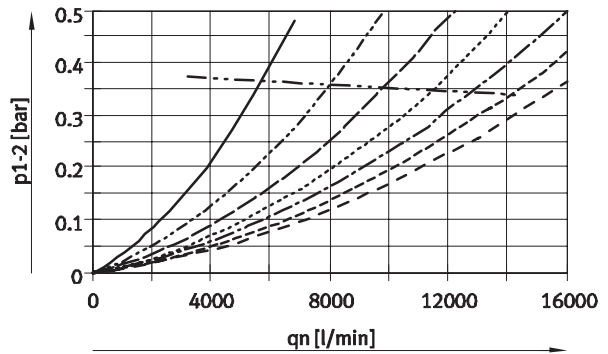
MS9-LFM-3/4-__-HF, エア接続ポートG3/4



- 0.2MPa
- - - 0.4MPa
- - - 0.6MPa (qn min: 390l/min)
- - - 0.8MPa
- - - 1.0MPa
- - - 1.2MPa
- - - 1.4MPa
- - - qn max

フィルタエレメント0.01μm

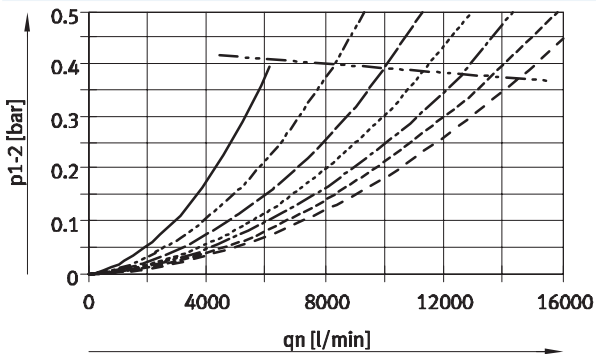
MS9-LFM-1-__-HF, エア接続ポートG1



※1bar≒0.1MPa

フィルタエレメント1μm

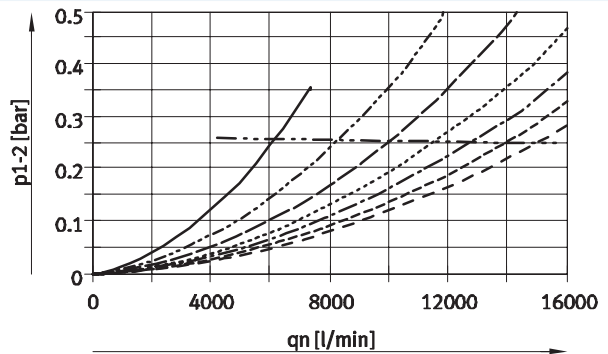
MS9-LFM-3/4-__-HF, エア接続ポートG3/4



- 0.2MPa
- - - 0.4MPa
- - - 0.6MPa (qn min: 500 l/min)
- - - 0.8MPa
- - - 1.0MPa
- - - 1.2MPa
- - - 1.4MPa
- - - qn max

フィルタエレメント1μm

MS9-LFM-1-__-HF, エア接続ポートG1



※1bar≒0.1MPa

MSファイン&マイクロフィルタ MS9-LFMシリーズ

テクニカルデータ

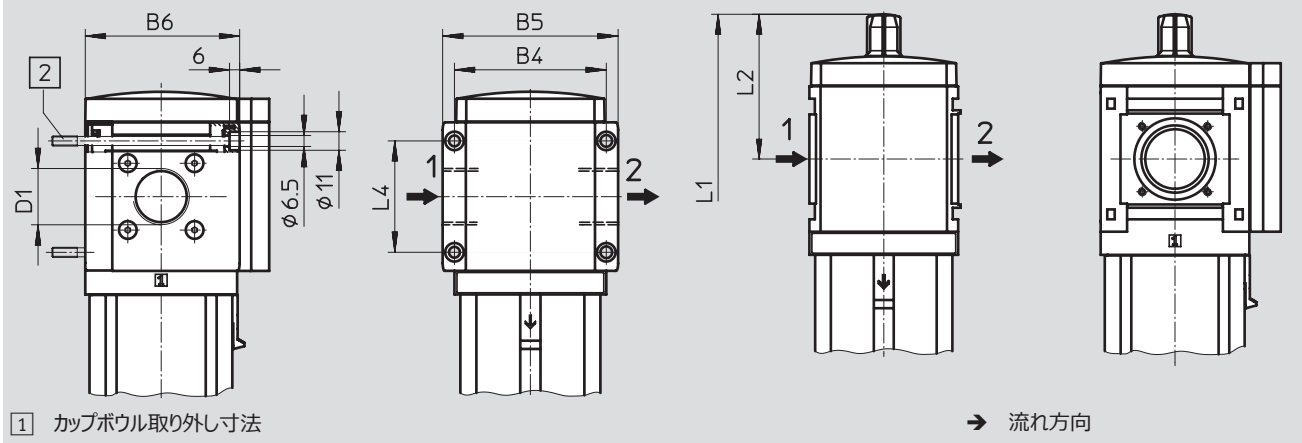
FESTO

外形寸法図 - 基本寸法

CADデータのダウンロード → www.festo.jp/catalogue

ねじなし : G

ねじなし : G, 差圧インジケータ付DA



型式	B1	B2	B3	L1		L2	L3	L5	L6
				標準	大流量HF				
MS9-LFM-G	90	45	109	380.5	480.5	62	120	50	34.5
MS9-LFM-G-__-DA				405.5	505.5				

MSファイン&マイクロフィルタ MS9-LFMシリーズ

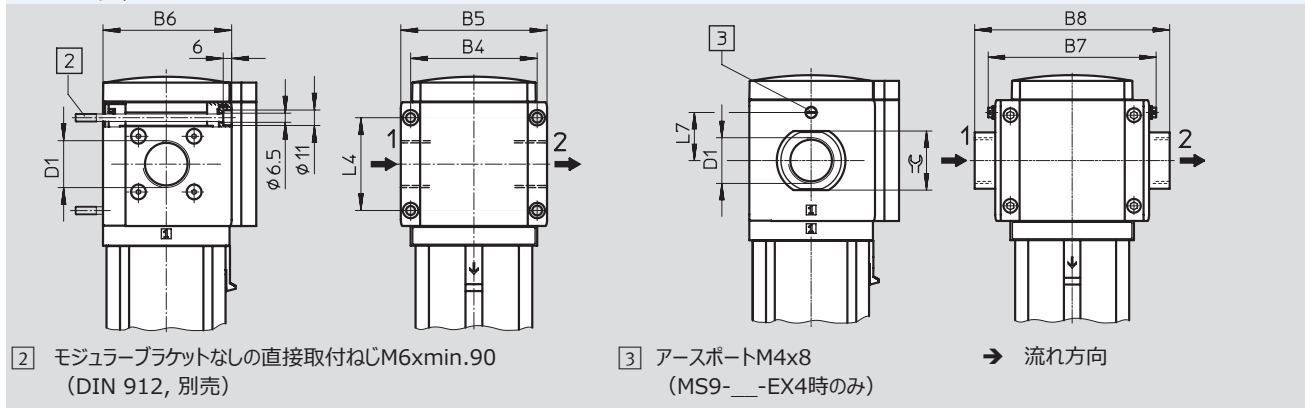
テクニカルデータ

外形寸法図 - 接続ねじ/接続プレート

CADデータのダウンロード → www.festo.jp/catalogue

ねじ付 : 3/4, 1

接続プレートAG__



型式	B4	B5	B6	B7		B8	D1	L4	L7		≡
					EX4					EX4	
MS9-LFM-3/4	90	104	91.5	-	-	-	G3/4	66	-	-	-
MS9-LFM-1									G1		
MS9-LFM-AGD	-	-	-	112	122	132	G1/2	-	35		30
MS9-LFM-AGE						132	G3/4				36
MS9-LFM-AGF						142	G1				41
MS9-LFM-AGG						162	G1 1/4				50
MS9-LFM-AGH						176	G1 1/2				55

注意 : この製品はISO 1179-1およびISO 228-1に適合しています。

MSファイン&マイクロフィルタ MS9-LFMシリーズ

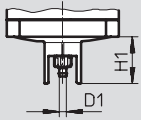
テクニカルデータ

FESTO

外形寸法図 - ドレン排出

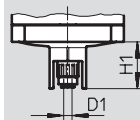
CADデータのダウンロード → www.festo.jp/catalogue

手動M/フルオートV



内径Φ4チューブ用バーニップル

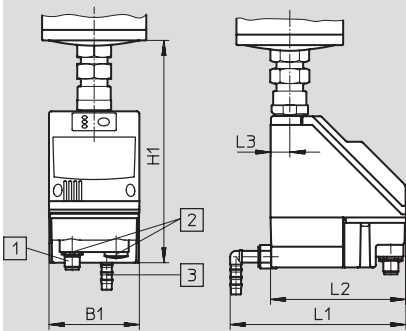
セミオートH



外径Φ6チューブ用QSワンタッチコネクタ

電動式フルオートドレンE2/E3/E4

詳細仕様 → ホームページ : pwea



ドレンPWEA :

- ② 配線用ねじ端子PG9
- ③ コネクタ360°回転可能
(プラスチックチューブ
PUN-H-12x2用)

型式	B1	D1	H1	L1	L2	L3
MS9-LFM-__-M/V	-	5	34.5	-	-	-
MS9-LFM-__-H	-	6				
MS9-LFM-__-E2/E3/E4	72	-	178	140	108	15

MSファイン&マイクロフィルタ

MS9-LFMシリーズ

FESTO

テクニカルデータ

型式データ						
差圧インジケータなし						
サイズ	ドレン	接続ポート径	マイクロフィルタ		ファインフィルタ	
			0.01µm		1µm	
			製品番号	型式	製品番号	型式
標準						
MS9	手動	G3/4	553070	MS9-LFM-3/4-AUM	553074	MS9-LFM-3/4-BUM
		G1	553000	MS9-LFM-1-AUM	553004	MS9-LFM-1-BUM
		-	564047	MS9-LFM-G-AUM	564039	MS9-LFM-G-BUM
	フルオート	G3/4	553072	MS9-LFM-3/4-AUV	553076	MS9-LFM-3/4-BUV
		G1	553002	MS9-LFM-1-AUV	553006	MS9-LFM-1-BUV
		-	564049	MS9-LFM-G-AUV	564041	MS9-LFM-G-BUV
大流量						
MS9	手動	G3/4	552964	MS9-LFM-3/4-AUM-HF	552968	MS9-LFM-3/4-BUM-HF
		G1	553038	MS9-LFM-1-AUM-HF	553042	MS9-LFM-1-BUM-HF
		-	564051	MS9-LFM-G-AUM-HF	564043	MS9-LFM-G-BUM-HF
	フルオート	G3/4	552966	MS9-LFM-3/4-AUV-HF	552970	MS9-LFM-3/4-BUV-HF
		G1	553040	MS9-LFM-1-AUV-HF	553044	MS9-LFM-1-BUV-HF
		-	564053	MS9-LFM-G-AUV-HF	564045	MS9-LFM-G-BUV-HF

型式データ						
差圧インジケータ付						
サイズ	ドレン	接続ポート径	マイクロフィルタ		ファインフィルタ	
			0.01µm		1µm	
			製品番号	型式	製品番号	型式
標準						
MS9	手動	G3/4	553078	MS9-LFM-3/4-AUM-DA	553082	MS9-LFM-3/4-BUM-DA
		G1	553008	MS9-LFM-1-AUM-DA	553012	MS9-LFM-1-BUM-DA
		-	564048	MS9-LFM-G-AUM-DA	564040	MS9-LFM-G-BUM-DA
	フルオート	G3/4	553080	MS9-LFM-3/4-AUV-DA	553084	MS9-LFM-3/4-BUV-DA
		G1	553010	MS9-LFM-1-AUV-DA	553014	MS9-LFM-1-BUV-DA
		-	564050	MS9-LFM-G-AUV-DA	564042	MS9-LFM-G-BUV-DA
大流量						
MS9	手動	G3/4	552972	MS9-LFM-3/4-AUM-HF-DA	552976	MS9-LFM-3/4-BUM-HF-DA
		G1	553046	MS9-LFM-1-AUM-HF-DA	553050	MS9-LFM-1-BUM-HF-DA
		-	564052	MS9-LFM-G-AUM-HF-DA	564044	MS9-LFM-G-BUM-HF-DA
	フルオート	G3/4	552974	MS9-LFM-3/4-AUV-HF-DA	552978	MS9-LFM-3/4-BUV-HF-DA
		G1	553048	MS9-LFM-1-AUV-HF-DA	553052	MS9-LFM-1-BUV-HF-DA
		-	564054	MS9-LFM-G-AUV-HF-DA	564046	MS9-LFM-G-BUV-HF-DA

MSファイン&マイクロフィルタ MS9-LFMシリーズ

型式データ - 型式構成

FESTO

M 必須項目 →

製品番号	シリーズ	サイズ	機能	エア接続ポート	フィルタエレメント	ボウル
552940	MS	9	LFM	3/4, 1, AG__ G	B, A	U
型式例						
552940	MS	9	- LFM	- AGD	- B	- U

型式コード		グリッド寸法 [mm]	90	条件	コード	入カコード
M	製品番号	552940				
	シリーズ	MSシリーズ			MS	MS
	サイズ	9			9	9
	機能	ファイン&マイクロフィルタ			-LFM	-LFM
	エア接続ポート	雌ねじG3/4		[1]	-3/4	
		雌ねじG1		[1]	-1	
		接続プレートG1/2			-AGD	
		接続プレートG3/4			-AGE	
		接続プレートG1			-AGF	
		接続プレートG1 1/4			-AGG	
		接続プレートG1 1/2			-AGH	
		ねじ, 接続プレートなし		[1]	-G	
	フィルタエレメント μm	1			-B	
		0.01			-A	
↓	ボウル	メタルボウル			-U	-U

[1] 3/4, 1, G, E2, E3, E4, WPM
EX4時不可

型式記入欄

552940	MS	9	- LFM	-	-	- U
---------------	-----------	----------	--------------	----------	----------	------------

MSファイン&マイクロフィルタ MS9-LFMシリーズ

型式データ - 型式構成品

→ 必須項目 オプション

ドレン	流量	差圧センサ	取付方法	EU認証	UL認証	流れ方向
M, H, V, E2 E3, E4	HF	DA	WP, WPM WPB	EX4	UL1	Z
- M	- HF	- DA	- WP	-	-	- Z

型式コード		条件	コード	入力コード
グリッド寸法	[mm]	90		
↓ <input checked="" type="checkbox"/> ドレン	手動		-M	
	セミアート (P1 max. 1.2 MPa)		-H	
	フルオート (P1 max. 1.2 MPa)		-V	
	電動式フルオート, 110V AC	①	-E2	
	電動式フルオート, 230V AC	①	-E3	
	電動式フルオート, 24V DC	①	-E4	
<input checked="" type="checkbox"/> 流量	大流量		-HF	
差圧センサ	差圧インジケータ		-DA	
取付方法	モジュラーブラケット	②	-WP	
	モジュラーブラケット (レール付)	① ②	-WPM	
	モジュラーブラケット (ラージギャップ)	②	-WPB	
EU 認証	EU指令94/9/EG準拠 (II 2GD)		-EX4	
UL 認証	cULus (アメリカ, カナダ)		-UL1	
流れ方向	逆流 (右→左)		-Z	

- ① 3/4, 1, G, E2, E3, E4, WPM
EX4時不可
- ② WP, WPM, WPB エア接続ポートG時不可

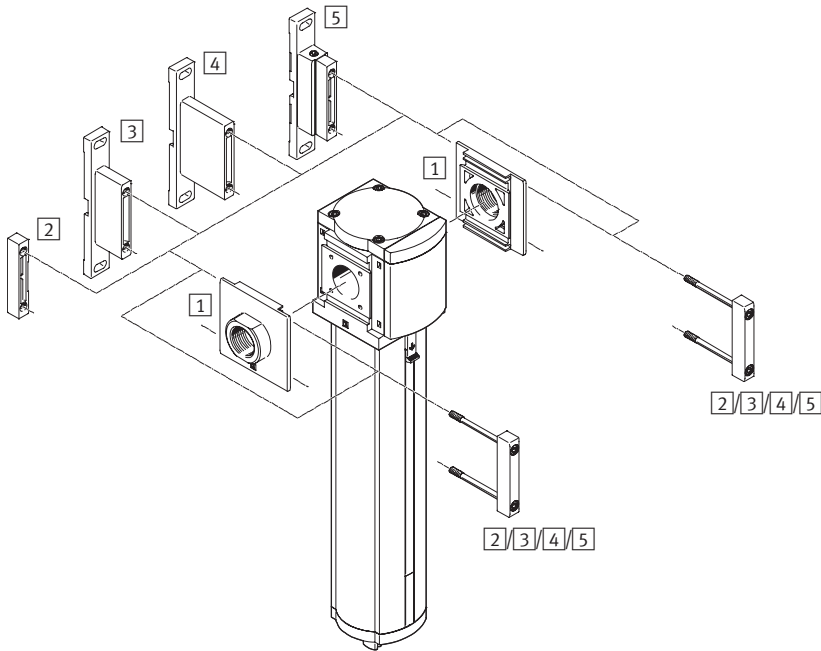
型式記入欄

- - - - - - -

MS活性炭フィルタ MS9-LFXシリーズ

アクセサリ一覧

FESTO



- 注意

追加アクセサリ：

- MS6/MS9またはMS12との組み合わせ用のモジュールコネクタ →

ホームページ：rmv, armv

取付アタッチメントとアクセサリ					
	単独デバイス			コンビネーション ねじ, 接続プレートなし	→ ページ / 検索ワード
	G3/4, 1	接続プレート AG__			
		EX4 時なし	EX4 時付		
1 接続プレート MS9-AG__	-	■	■	■	ms9-ag
2 モジュールコネクタ MS9-MV	-	-	-	■	ms9-mv
3 モジュールブラケット MS9-WP	■	■	■	■	ms9-wp
4 モジュールブラケット (ラージギャップ) MS9-WPB	■	■	■	■	ms9-wp
5 モジュールブラケット (レール付) MS9-WPM	■	■	-	■	ms9-wp

MS活性炭フィルタ MS9-LFXシリーズ

FESTO

型式コード

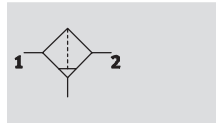
MS	9	-	LFX	-	3/4	-	U
シリーズ							
MS	MSシリーズ						
サイズ							
9	グリッド90mm						
機能							
LFX	活性炭フィルタ						
エア接続ポート							
3/4	G3/4ねじ						
1	G1ねじ						
G	ねじ, 接続プレートなし						
ボウルガード							
U	メタルボウル						

他のバリエーションもモジュラシステムを使用して選定可能 → P.64

- 接続プレート
- 取付方法
- EU認証
- UL認証
- 流れ方向

MS活性炭フィルタ MS9-LFXシリーズ

テクニカルデータ



- - 標準流量
max. 6,500l/min
- - 使用温度範囲
-10~+60°C
- - 使用圧力範囲
0~2.0MPa



- 活性炭を利用し圧縮空気から水分とガスオイル粒子を除去
- 臭気や蒸気も除去
- フィルタエレメント0.01μmのマイクロフィルタMS9-LFM-Aを上流側に設置
- 交換用フィルタエレメント → P.88
- コードEX4はゾーン1, 2, 21, 22の防爆エリアでの使用が可能

基本仕様	
サイズ	MS9
エア接続ポート 1, 2	
雌ねじ	G3/4, G1
接続プレート AG__	G 1/2, G3/4, G1, G1 1/4, G1 1/2
接続ねじ / プレートなし	-
デザイン	活性炭フィルタ
取付方法	取付ブラケット インライン
取付姿勢	垂直 ±5°
調質クラス ¹⁾	ろ過圧縮空気 (ISO 85731:2010 [1:4:1])
ポウルガード	メタルポウル
残存油分 [mg/m ³]	≤0.003

1) 1000時間使用 (周囲温度21°C) ごとにエレメント交換を推奨しています。より高温で使用する場合、エレメントの製品寿命はさらに短くなります。

注: この製品はISO 1179-1およびISO 228-1に適合しています。

標準流量 $q_n^{1)}$ [l/min]	
調質クラスで最大標準流量 $q_{n\ max}$	6,500

1) 測定条件: 1次側圧力 $p_1 = 0.6\text{MPa}$

使用周囲条件		
使用圧力範囲	[MPa]	0 ~ 2.0
作動流体		ろ過圧縮空気 (ISO 85731:2010[1 : 4 : 2])
使用周囲温度	[°C]	-10 ~ +60
流体温度	[°C]	+5 ~ +30
保管温度	[°C]	-10 ~ +60
CRC クラス ¹⁾		2
UL 認証		UL 認証 (OL)

1) 耐腐食クラス = Corrosion Resistance Class (Festo standard FN 940070)

CRC2: 中程度の保護、屋内使用で結露が発生する場合保護可能、周囲大気に晒される外部の部品には予備的な表面処理が要求される。

MS活性炭フィルタ MS9-LFXシリーズ

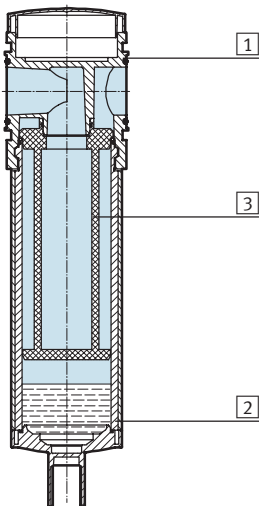
テクニカルデータ

ATEX	
EU認証	EX4
ATEXカテゴリ (ガス)	II 2G
ガス防爆タイプ	c T6 X
ATEX粉塵カテゴリ	II 2D
粉塵防爆タイプ	c T60°C X
ATEX使用周囲温度範囲	-10 °C ≤ Ta ≤ +60 °C
CEマーク (適合宣言書参照)	EU防爆指令 (ATEX) 準拠

質量[g]	
活性炭フィルタ	2,000

材質

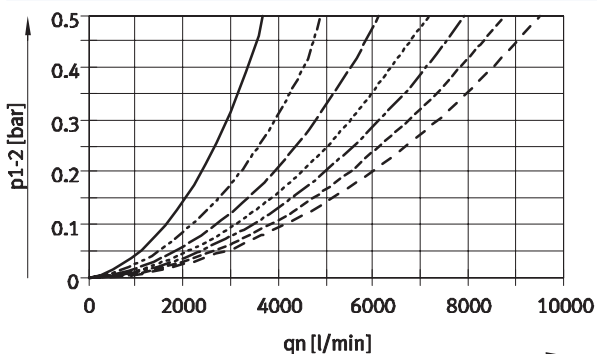
断面構造図



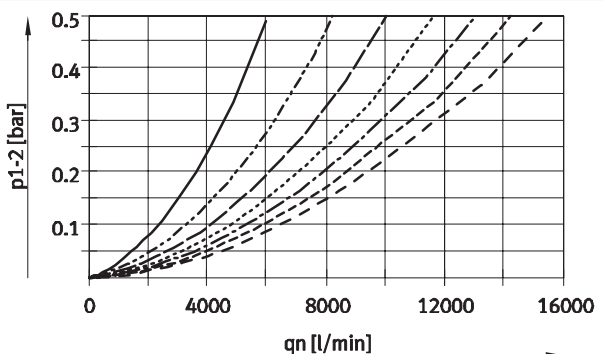
活性炭フィルタ		
[1]	ハウジング	アルミダイカスト
[2]	ボウル 確認窓	アルミアルマイト処理 PA
[3]	フィルタ	活性炭
-	カバー	強化PA
-	接続プレート, モジュールコネクタ モジュラーブラケット	アルミダイカスト
-	パッキン	NBR
材質	銅およびPTFE不使用	

差圧p1-2時の標準流量qn

MS9-LFX-AGD, エア接続ポートG1/2



MS9-LFX-3/4/AGE, エア接続ポートG3/4



- 0.2MPa
- - - - 0.4MPa
- · - · 0.6MPa
- · · · 0.8MPa
- - - - 1.0MPa
- · - · 1.2MPa
- · - · 1.4MPa

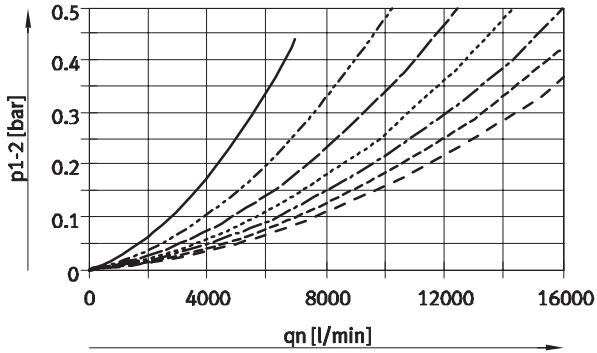
※ 1bar ≒ 0.1MPa

MS活性炭フィルタ MS9-LFXシリーズ

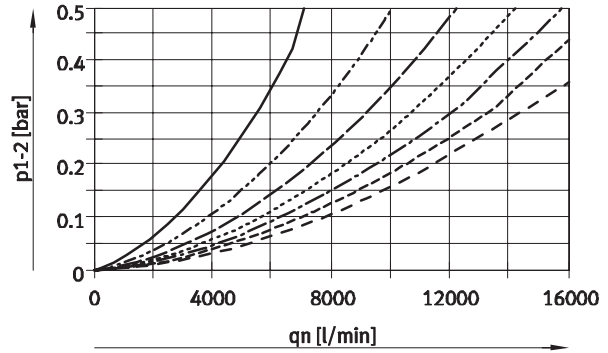
テクニカルデータ

差圧 p1-2 時の標準流量 qn

MS9-LFX-1/AGF, エア接続ポート G1



MS9-LFX-AGH, エア接続ポート G1 1/2



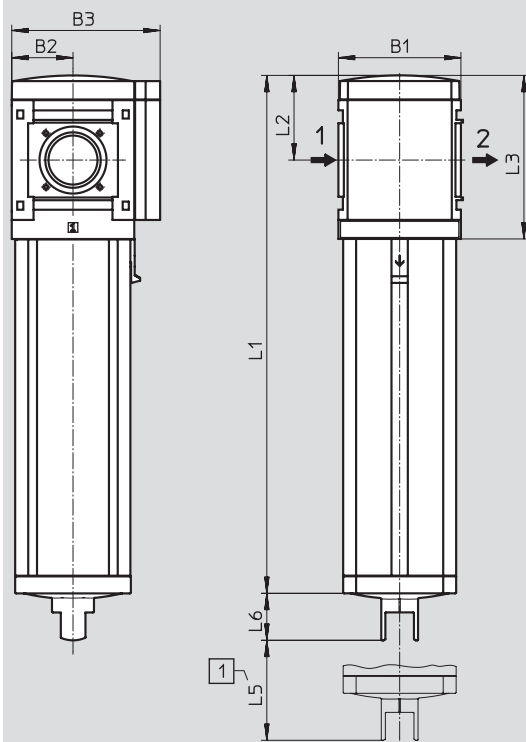
- 0.2MPa
- - - - - 0.4MPa
- 0.6MPa
- · - · - 0.8MPa
- 1.0MPa
- - - - - 1.2MPa
- - - - - 1.4MPa

※ 1bar ≒ 0.1MPa

外形寸法図 - 基本寸法

CADデータのダウンロード → www.festo.jp/catalogue

ねじなし: G



① カップボウル取り外し寸法

→ 流れ方向

型 式	B1	B2	B3	L1	L2	L3	L5	L6
MS9-LFX-G	90	45	109	380.5	62	120	50	34.5

MS活性炭フィルタ MS9-LFXシリーズ

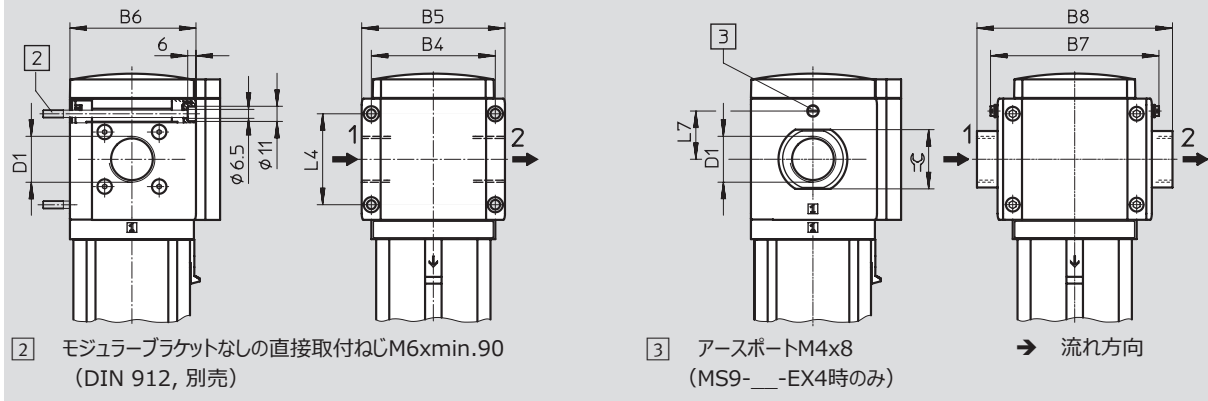
テクニカルデータ

外形寸法図 - 接続ねじ / 接続プレート

CADデータのダウンロード → www.festo.jp/catalogue

ねじ付 : 3/4, 1

接続プレートAG__



型 式	B4	B5	B6	B7		B8	D1	L4	L7	≒C
					EX4				EX4	
MS9-LFX-3/4	90	104	91.5	-	-	-	G3/4	66	-	-
MS9-LFX-1										
MS9-LFX-AGD	-	-	-	112	122	132	G1/2	-	35	30
MS9-LFX-AGE						132	G3/4			36
MS9-LFX-AGF						142	G1			41
MS9-LFX-AGG						162	G1 1/4			50
MS9-LFX-AGH						176	G1 1/2			55

注 : この製品はISO 1179-1およびISO 228-1に適合しています。

型式データ

サイズ	接続ポート径	製品番号	型 式
MS9	G3/4	552996	MS9-LFX-3/4-U
	G1	553032	MS9-LFX-1-U
	-	564038	MS9-LFX-G-U

MS活性炭フィルタ MS9-LFXシリーズ

FESTO

型式データ - 型式構成

M 必須項目					O オプション				
製品番号	シリーズ	サイズ	機能	エア接続ポート	ボウル	取付方法	EU認証	UL認証	流れ方向
552942	MS	9	LFX	3/4, 1 AG__, G	U	WP, WPM WPB	EX4	UL1	Z
型式例									
552942	MS	9	- LFX	- AGD	- U	- WP	-	-	- Z

型式コード			
グリッド寸法	[mm]	90	条件
M 製品番号	552942		コード
シリーズ	MSシリーズ		MS
サイズ	9		9
機能	活性炭フィルタ		-LFX
エア接続ポート	雌ねじG3/4	1	-3/4
	雌ねじG1	1	-1
	接続プレートG1/2		-AGD
	接続プレートG3/4		-AGE
	接続プレートG1		-AGF
	接続プレートG1 1/4		-AGG
	接続プレートG1 1/2		-AGH
	ねじ, 接続プレートなし	1	-G
ボウル	メタルボウル		-U
O 取付方法	モジュラーブラケット	2	-WP
	モジュラーブラケット (レール付)	1 2	-WPM
	モジュラーブラケット (ラージギャップ)	2	-WPB
EU 認証	EU指令94/9/EG準拠 (II 2GD)		-EX4
UL 認証	cULus (アメリカ, カナダ)		-UL1
流れ方向	逆流 (右→左)		-Z
			入力コード

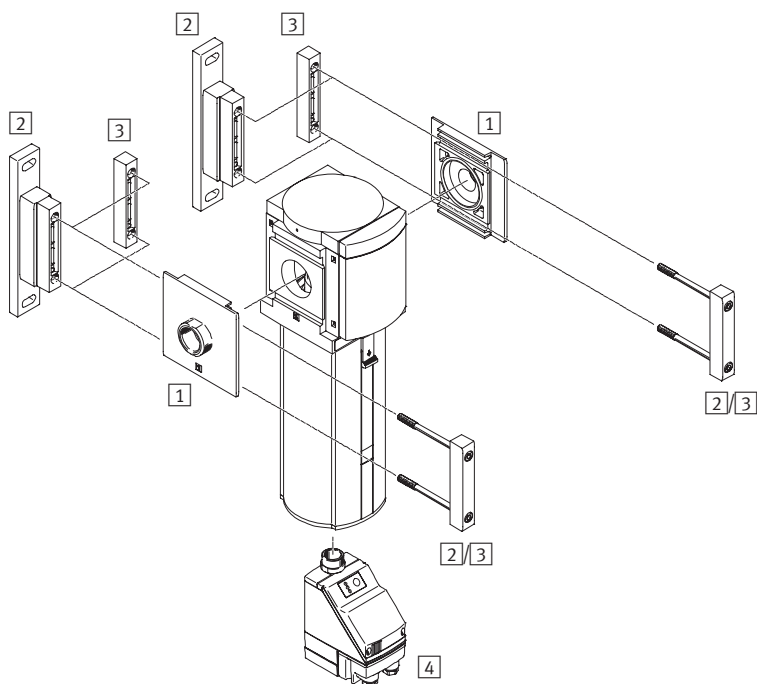
- ① 3/4, 1, G, WPM EX4時不可
② WP, WPM, WPB エア接続ポートG時不可

型式記入欄

552942	MS	9	-	LFX	-		-	U	-		-		-		-	
--------	----	---	---	-----	---	--	---	---	---	--	---	--	---	--	---	--

MSフィルタ MS12-LFシリーズ

アクセサリ一覧



- 注意

追加アクセサリ：

- MS9との組み合わせ用のモジュールコネクタ→ホームページ：armv

取付アタッチメントとアクセサリ		→ページ/検索ワード
1	接続プレート MS12-AG__	ms12-ag
2	モジュールブラケット MS12-WP	ms12-wp
3	モジュールコネクタ MS12-MV	ms12-mv
4	電動式フルオートドレン E2/E3/E4	71

MSフィルタ

MS12-LFシリーズ

型式コード

FESTO

MS 12 - LF - G - C U V

シリーズ	
MS	MSシリーズ

サイズ	
12	グリッド124mm

機能	
LF	フィルタ

接続ポート径	
G	ねじ, 接続プレートなし 接続プレート→アクセサリ

フィルタエレメント	
C	5μm
E	40μm

ボウルガード	
U	メタルボウル

ドレン	
V	フルオート

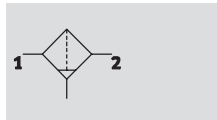
他のバリエーションもモジュラシステムを使用して選定可能 → P.71

- 接続プレート
- ドレン
- 取付方法
- 流れ方向

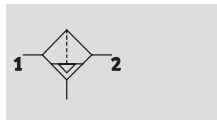
MSフィルタ MS12-LFシリーズ

テクニカルデータ

機能
手動ドレン



フルオート



- - 標準流量
11,500~16,000l/min

- - 使用温度範囲
-10~+60°C

- - 使用圧力範囲
0.08~2.0MPa



- 粒子やドレンを確実に分離
- 圧力の損失を最小限に抑え、大流量を実現
- 手動、フルオートまたは電動式フルオートドレンでのドレン排出が可能
- フィルタエレメント：5μmまたは40μm
- 交換用フィルタエレメント → P.89

基本仕様	
エア接続ポート 1, 2	
接続プレート AG__	G1, G1 1/4, G1 1/2, G2
接続ねじ / プレートなし	-
デザイン	遠心分離焼結フィルタ
取付方法	取付ブラケット インライン
取付姿勢	垂直 ± 5°
フィルタエレメント [μm]	5 40
調質クラス	ろ過圧縮空気 (ISO 85731:2010 [6:8:4]) (5μm) ろ過圧縮空気 (ISO 85731:2010 [7:8:4]) (40μm)
ポウルガード	メタルポウル
ドレン	手動 フルオート 電動式フルオート
ドレン貯留量 max. [cm ³]	400

注：この製品はISO 1179-1およびISO 228-1に適合しています。

標準流量 qnN ¹⁾ [l/min]					
エア接続ポート		G1	G1 1/4	G1 1/2	G2
フィルタエレメント	5μm	11,500	12,500	13,500	14,000
	40μm	12,500	13,000	14,000	16,000

1) 接続プレートによって異なります。接続プレートは別途ご注文ください。→ホームページ：ms12-ag
測定条件：1次側圧力p1 = 0.6MPa, 圧力損失Δp = 0.05MPa

MSフィルタ MS12-LFシリーズ

テクニカルデータ

FESTO

使用周囲条件				
ドレン		手動 M	フルオート V	電動式フルオート E2/E3/E4
使用圧力範囲	[MPa]	0.08 ~ 2.0	0.2 ~ 1.2	0.08 ~ 1.6
作動流体		ろ過圧縮空気 (調質クラス ISO 85731:2010 [-:9:-]) 不活性ガス	ろ過圧縮空気 (調質クラス ISO 85731:2010 [7:9:-])	ろ過圧縮空気 (調質クラス ISO 85731:2010 [-:9:-])
使用周囲温度	[°C]	-10 ~ +60	+5 ~ +60	+1 ~ +60
流体温度	[°C]	-10 ~ +60	+5 ~ +60	+1 ~ +60
保管温度	[°C]	-10 ~ +60	-10 ~ +60	+1 ~ +60
耐腐食	CRC ¹⁾	2		

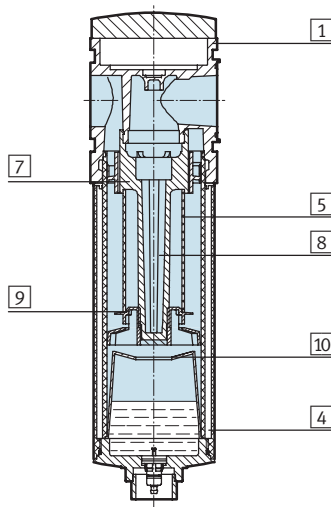
1) 耐腐食クラス = Corrosion Resistance Class (Festo standard FN 940070)

CRC2 : 中程度の保護、屋内使用で結露が発生する場合保護可能、周囲大気に晒される外部の部品には予備的な表面処理が要求される。

質量[g]	
メタルボウル	6,500
メタルボウル, 電動式フルオート E2/E3/E4	7,200

材質

断面構造図



フィルタ	
1 本体	アルミダイカスト
4 メタルボウル	アルミアルマイト処理
5 フィルタエレメント	焼結青銅
7 回転ディスク	POM
8 フィルタホルダ	POM
9 分離プレート	POM
10 固定ディスク	POM
- パッキン	NBR

差圧 Δp_{1-2} 時の標準流量 q_n

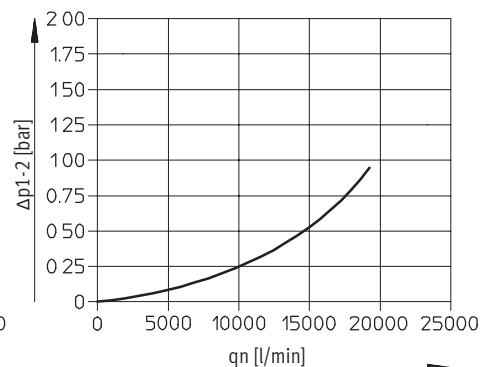
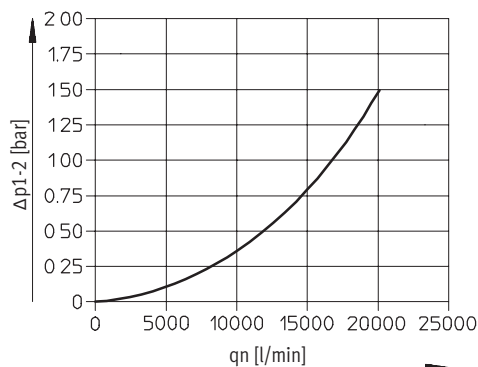
フィルタエレメント5 μ m

接続プレートMS12-AGF
エア接続ポートG1

接続プレートMS12-AGI
エア接続ポートG2

$p_1 = 0.6\text{MPa}$

※ 1bar \approx 0.1MPa



MSフィルタ MS12-LFシリーズ

テクニカルデータ

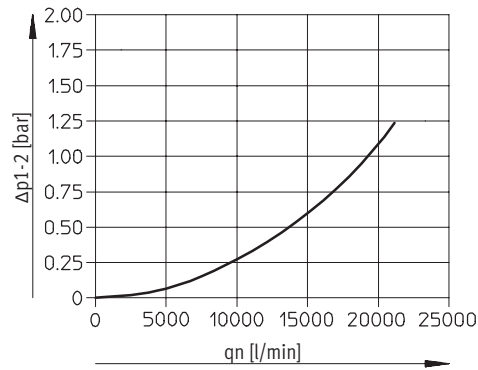
FESTO

差圧 Δp_{1-2} 時の標準流量 q_n

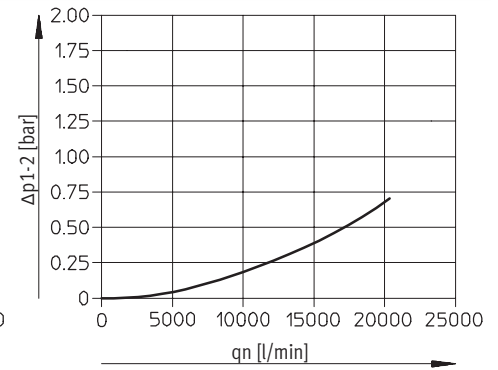
フィルタエレメント40 μ m

$p_1 = 0.6\text{MPa}$

接続プレートMS12-AGF
エア接続ポートG1



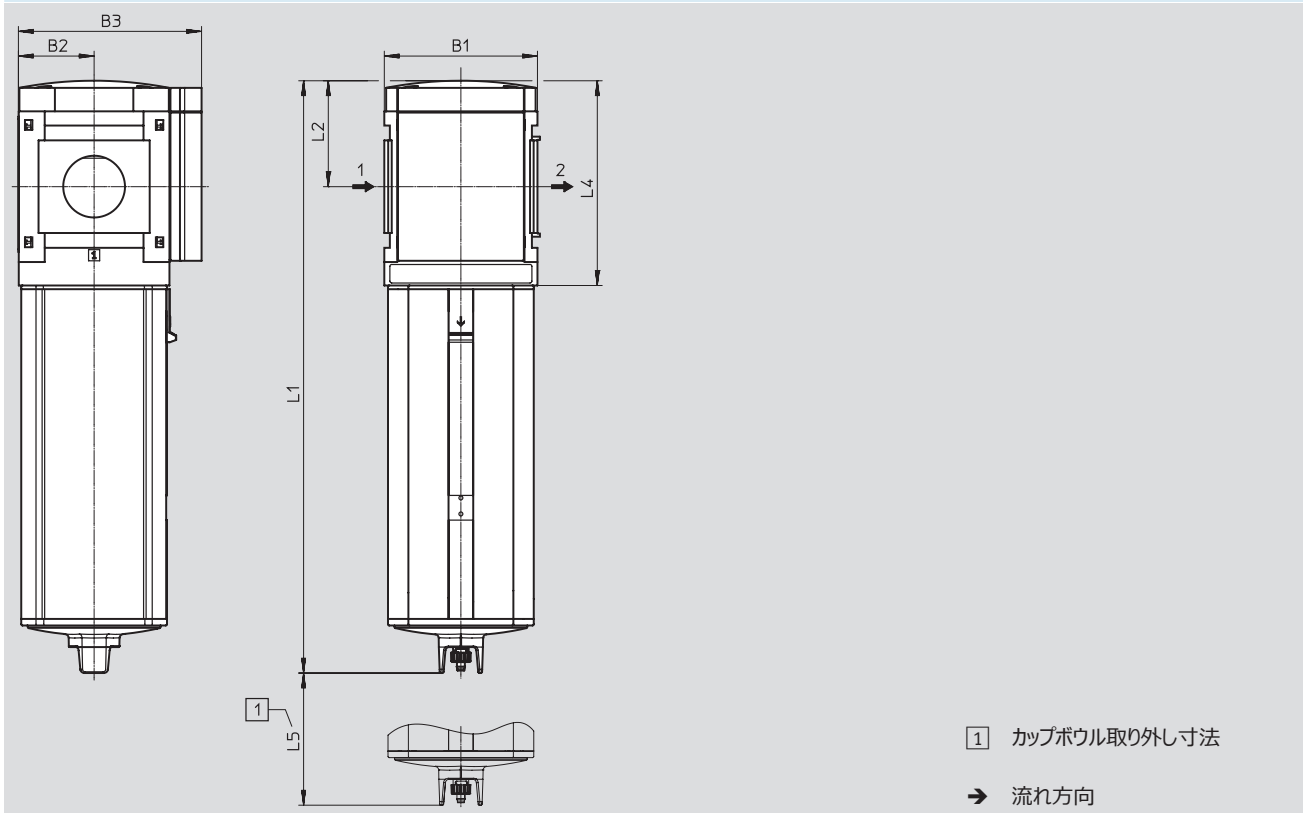
接続プレートMS12-AGI
エア接続ポートG2



※ 1bar \approx 0.1MPa

外形寸法図 - 基本寸法

CADデータのダウンロード → www.festo.jp/catalogue



型式	B1	B2	B3	B4	D5 ∅	L1	L2	L4	L5	L6
MS12-LF	124	122	61	148	40	458	86	166	250	16

MSフィルタ MS12-LFシリーズ

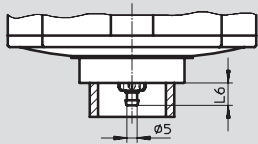
テクニカルデータ

FESTO

外形寸法図 - ドレン排出

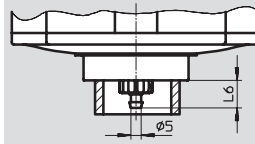
CADデータのダウンロード → www.festo.jp/catalogue

手動M



内径φ4チューブ用
バーブニップル

フルオートV



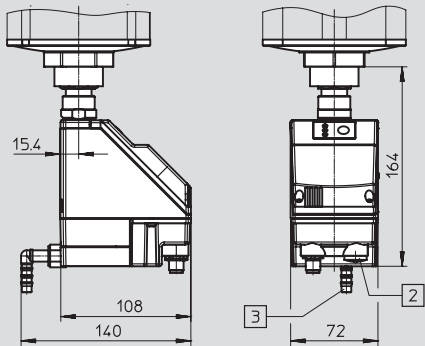
内径φ4チューブ用
バーブニップル

型 式	L6
MS12-LF-__-M	11

型 式	L6
MS12-LF-__-V	13

電動式フルオートドレンE2/E3/E4

詳細仕様 → ホームページ : pwea



ドレンPWEA :

- ② 配線用ねじ端子PG9
- ③ コネクタ360°回転可能
(プラスチックチューブ
PUN-H-12x2用)

型式データ

メタルボウル

サイズ	ドレン	接続ポート径	5μm	40μm
			製品番号 型 式	製品番号 型 式
MS12	フルオート	G1~G2 ¹⁾	537152 MS12-LF-G-CUV	537151 MS12-LF-G-EUV

1) 接続プレートは別途ご注文ください → ホームページ : ms12-ag

・ 注 意 : この製品はISO 1179-1およびISO 228-1に適合しています。

MSフィルタ MS12-LFシリーズ

FESTO

型式データ - 型式構成

必須項目

オプション

製品番号	シリーズ	サイズ	機能	エア接続ポート	フィルタエレメント	ボウル	ドレン	取付方法	流れ方向
535023	MS	12	LF	AG__, G	E, C	U	M, V, E2 E3, E4	WP	Z
型式例	MS	12	- LF	- G	- E	- U	- V	-	-

型式コード

グリッド寸法	[mm]	124	条件	コード	入力コード
<input checked="" type="checkbox"/> 製品番号	535023				
シリーズ	MSシリーズ			MS	MS
サイズ	12			12	12
機能	フィルタ			-LF	-LF
エア接続ポート	接続プレートG1			-AGF	
	接続プレートG1 1/4			-AGG	
	接続プレートG1 1/2			-AGH	
	接続プレートG2			-AGI	
	ねじ, 接続プレートなし			-G	
フィルタエレメント	40µm			-E	
	5µm			-C	
ボウル	メタルボウル			-U	-U
ドレン	手動			-M	
	フルオート (P1 max. 1.2 MPa)			-V	
	電動式フルオート, 110V AC			-E2	
	電動式フルオート, 230V AC			-E3	
	電動式フルオート, 24V DC			-E4	
<input type="checkbox"/> 取付方法	モジュラーブラケット		<input type="checkbox"/> 1	-WP	
流れ方向	逆流 (右→左)			-Z	

WP 接続プレートAGF, AGG, AGH, AGI時のみ

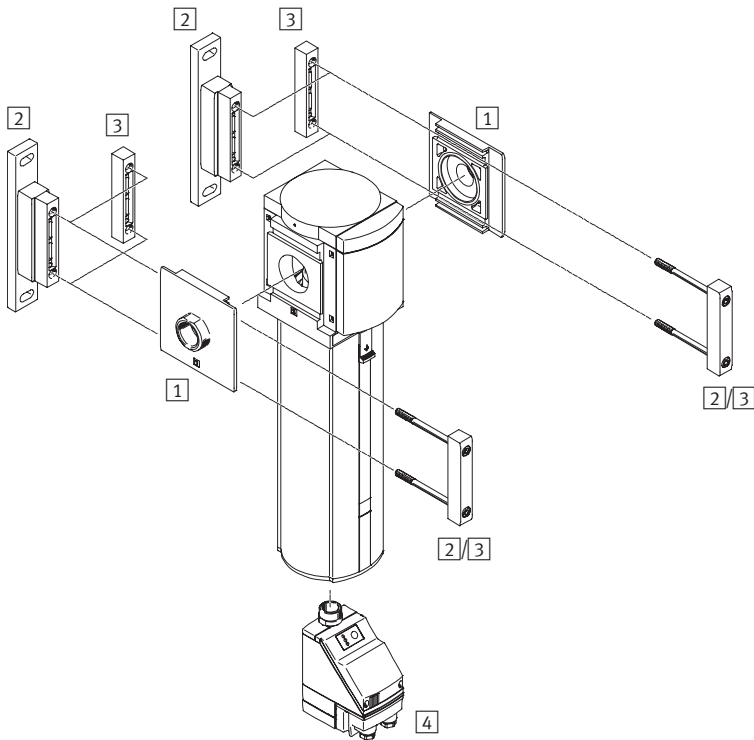
型式記入欄

535023	MS	12	-	LF	-		-		-	U	-		-		-	
--------	----	----	---	----	---	--	---	--	---	---	---	--	---	--	---	--

MSファイン&マイクロフィルタ MS12-LFMシリーズ

アクセサリ一覧

FESTO



- 注意

追加アクセサリ：
- MS9との組み合わせ用のモジュールコネクタ → ホームページ : armv

取付アタッチメントとアクセサリ		→ ページ / 検索ワード
1	接続プレート MS12-AG__	ms12-ag
2	モジュラーブラケット MS12-WP	ms12-wp
3	モジュールコネクタ MS12-MV	ms12-mv
4	電動式フルオートドレン E2/E3/E4	80

MSファイン&マイクロフィルタ MS12-LFMシリーズ

FESTO

型式コード

	MS	12	-	LFM	-	G	-	B	U	V
シリーズ										
MS	MSシリーズ									
サイズ										
12	グリッド124mm									
機能										
LFM	ファイン&マイクロフィルタ									
接続ポート										
G	ねじ, 接続プレートなし, 接続プレート→アクセサリ									
フィルタエレメント										
A	0.01μm									
B	1μm									
ボウルガード										
U	メタルボウル									
ドレン										
V	フルオート									

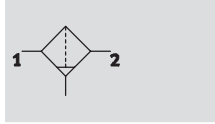
他のバリエーションもモジュラシステムを使用して選定可能 →P.80

- 接続プレート
- ドレン
- 差圧インジケータ
- 取付方法
- 流れ方向

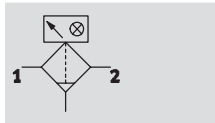
MSファイン&マイクロフィルタ MS12-LFMシリーズ

テクニカルデータ

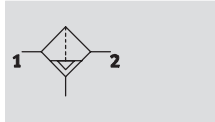
機能
手動ドレン
インジケータなし



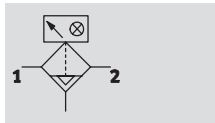
インジケータ付





フルオートドレン
インジケータなし



インジケータ付



-  - 標準流量
500~50,000l/min
-  - 使用温度範囲
-10~+60°C
-  - 使用定圧力範囲
0.08~2.0MPa



- 高性能フィルタで不純物のない圧縮空気を実現
- ISO 8573-1:2010準拠のエア品質
- 手動、フルオートまたは電動のフルオートドレンでのドレン排出が可能
- 差圧センサでエレメントの目詰まり検出可能
- フィルタエレメント：0.01μmまたは1μm
- 交換用フィルタエレメント → P.89

基本仕様	
エア接続ポート 1, 2	
接続プレート AG__	G1, G1 1/4, G1 1/2, G2
接続ねじ / プレートなし	-
デザイン	繊維フィルタ
取付方法	取付ブラケット インライン
取付姿勢	垂直 ±5°
フィルタエレメント [μm]	0.01 (マイクロフィルタMS12-LFM-A) 1 (ファインフィルタMS12-LFM-B)
調質クラス	圧縮空気 (ISO 85731:2010 [1:7:2]) (マイクロフィルタ：フィルタエレメント0.01μm) 圧縮空気 (ISO 85731:2010 [5:7:3]) (ファインフィルタ：フィルタエレメント1μm)
フィルタ除去率 [%]	99.9999 (マイクロフィルタ：フィルタエレメント0.01μm) 99.99 (ファインフィルタ：フィルタエレメント1μm)
ボウルガード	メタルボウル
ドレン	手動 フルオート 電動式フルオート
ドレン貯留量 max. [cm ³]	400

注：この製品はISO 1179-1およびISO 228-1に適合しています。

MSファイン&マイクロフィルタ MS12-LFMシリーズ

FESTO

テクニカルデータ

標準流量 q_n [l/min]				
使用圧力範囲	0.4MPa	0.6MPa	1.0MPa	1.4MPa
マイクロフィルタ MS12-LFM-A				
調質クラスで最大標準流量 $q_{n \max}$	16,670	23,300	36,670	50,000
調質クラスで最少標準流量 $q_{n \min}$	500	700	1,100	1,500
ファインフィルタ MS12-LFM-B				
調質クラスで最大標準流量 $q_{n \max}$	16,670	23,300	36,670	50,000
調質クラスで最少標準流量 $q_{n \min}$	625	950	1,390	1,675

使用周囲条件				
ドレン	手動 M	フルオート V	電動式フルオート E2/E3/E4	
使用圧力範囲 [MPa]	0.08 ~ 2.0	0.2 ~ 1.2	0.08 ~ 1.6	
作動流体	ろ過圧縮空気 (調質クラス ISO 85731:2010 [6:8:4] ¹⁾ 不活性ガス			
使用周囲温度 [°C]	-10 ~ +60	+5 ~ +60	+1 ~ +60	
流体温度 [°C]	-10 ~ +60	+5 ~ +60	+1 ~ +60	
保管温度 [°C]	-10 ~ +60	-10 ~ +60	+1 ~ +60	
耐腐食 CRC ²⁾	2			

1) マイクロフィルタMS-LFM-Aの上流にファインフィルタMS-LFM-B (1 μ m) を設置してください。

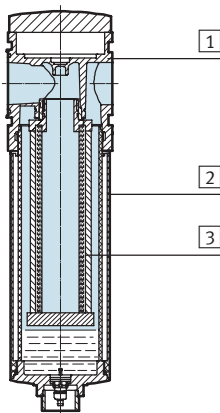
2) 耐腐食クラス=Corrosion Resistance Class (Festo standard FN 940070)

CRC2 : 中程度の保護、屋内使用で結露が発生する場合保護可能、周囲大気に晒される外部の部品には予備的な表面処理が要求される。

質量[g]	
メタルボウル	7,000
メタルボウル, 電動式フルオートドレン E2/E3/E4	7,700

材質

断面構造図



ファイン&マイクロフィルタ	
① 本体	アルミダイカスト
② メタルボウル 確認窓	アルミアルマイト処理 PC
③ フィルタエレメント	ホウケイ酸塩メッシュ
- パッキン	NBR
材質	RoHS対応 (E2, E3, E4タイプ以外) 銅およびPTFE不使用

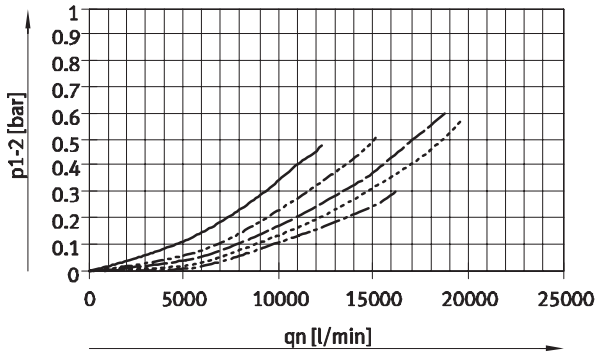
MSファイン&マイクロフィルタ MS12-LFMシリーズ

テクニカルデータ

差圧 p1-2 時の標準流量 qn

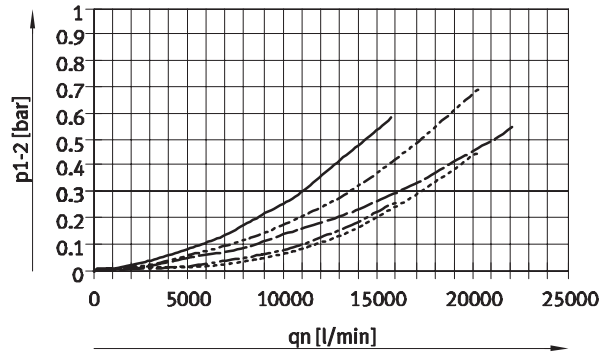
フィルタエレメント0.01μm

接続プレートMS12-AGF, エア接続ポートG1使用



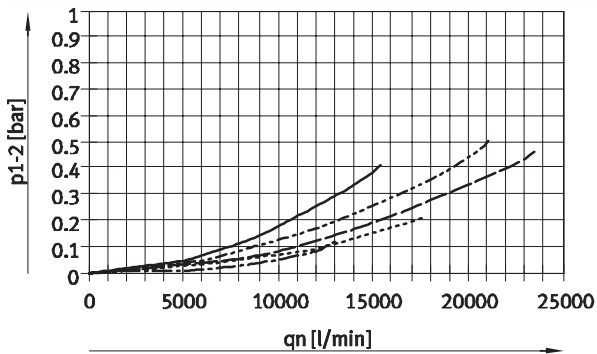
フィルタエレメント0.01μm

接続プレートMS12-AGG, エア接続ポートG1 1/4使用



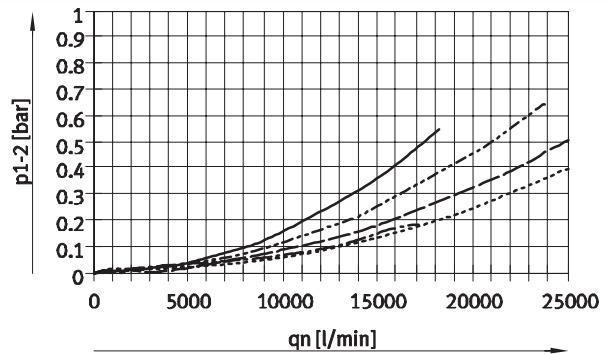
フィルタエレメント0.01μm

接続プレートMS12-AGH, エア接続ポートG1 1/2使用



フィルタエレメント0.01μm

接続プレートMS12-AGI, エア接続ポートG2使用



- p1 : 0.4MPa
- - - - - p1 : 0.6MPa
- · — · — p1 : 0.8MPa
- · · · · p1 : 1.0MPa
- · - · - p1 : 1.2MPa

※ 1bar ≒ 0.1MPa

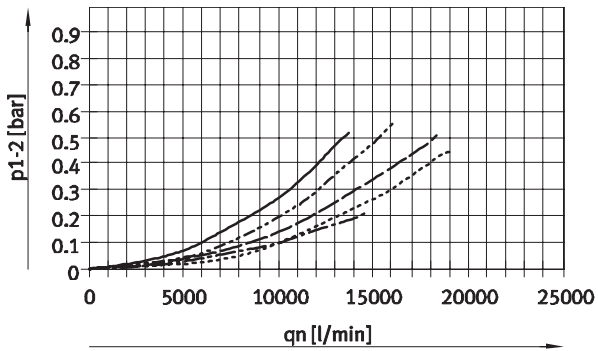
MSファイン&マイクロフィルタ MS12-LFMシリーズ

テクニカルデータ

差圧 p_{1-2} 時の標準流量 q_n

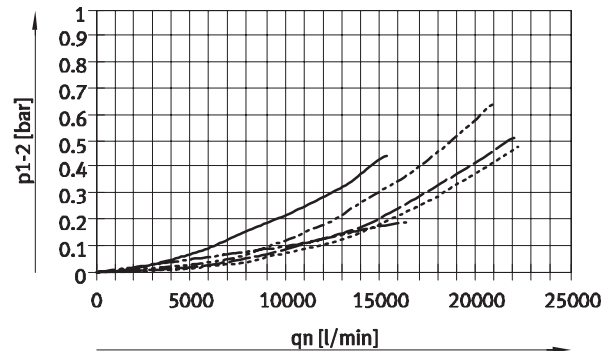
フィルタエレメント $1\mu\text{m}$

接続プレートMS12-AGF, エア接続ポートG1使用



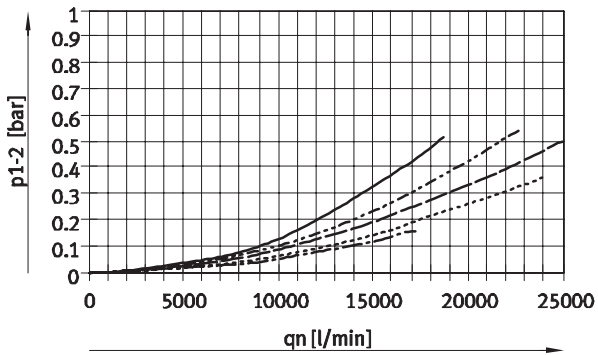
フィルタエレメント $1\mu\text{m}$

接続プレートMS12-AGG, エア接続ポートG1 1/4使用



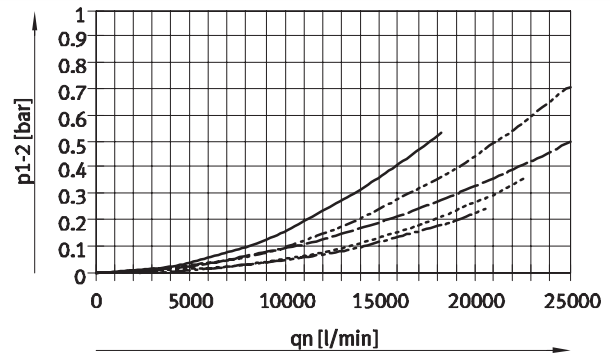
フィルタエレメント $1\mu\text{m}$

接続プレートMS12-AGH, エア接続ポートG1 1/2使用



フィルタエレメント $1\mu\text{m}$

接続プレートMS12-AGI, エア接続ポートG2使用



- $p_1 : 0.4\text{MPa}$
- - - - - $p_1 : 0.6\text{MPa}$
- · - · - $p_1 : 0.8\text{MPa}$
- · · · · $p_1 : 1.0\text{MPa}$
- - - - - $p_1 : 1.2\text{MPa}$

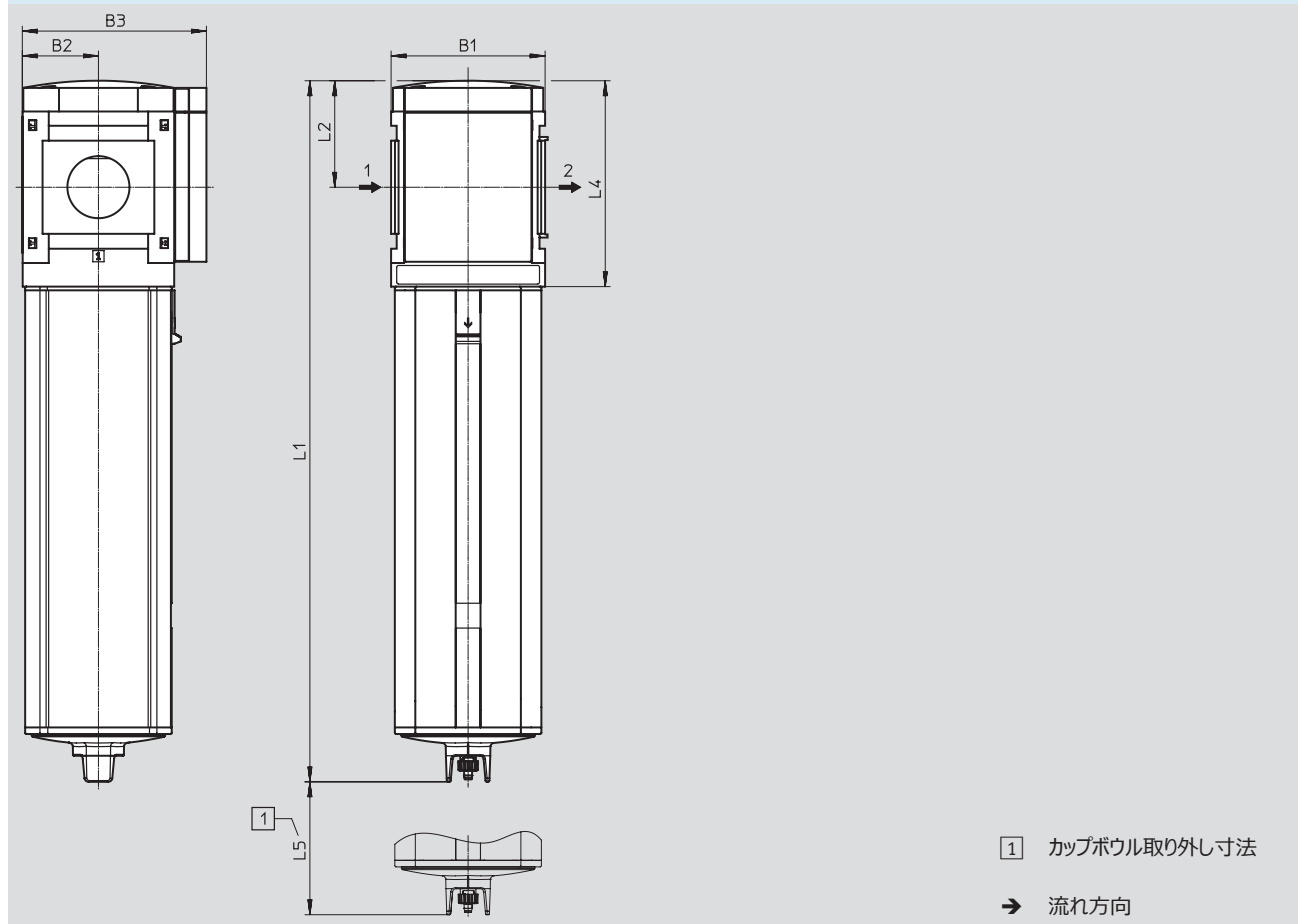
※ 1bar \doteq 0.1MPa

MSファイン&マイクロフィルタ MS12-LFMシリーズ

テクニカルデータ

外形寸法図 - 基本寸法

CADデータのダウンロード → www.festo.jp/catalogue



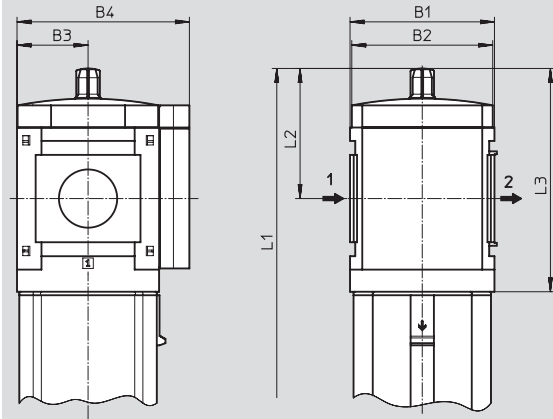
型式	B1	B2	B3	B4	D5 ∅	L1	L2	L4	L5	L6
MS12-LFM	124	122	61	148	40	543	86	166	350	16

MSファイン&マイクロフィルタ MS12-LFMシリーズ

テクニカルデータ

外形寸法図 - 差圧センサ

CADデータのダウンロード → www.festo.jp/catalogue



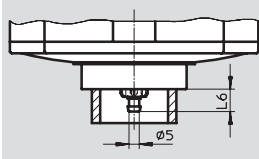
→ 流れ方向

型式	B1	B2	B3	B4	L1	L2	L3
MS12-L FM-__-DA	124	122	61	148	569	112	192

外形寸法図 - ドレン排出

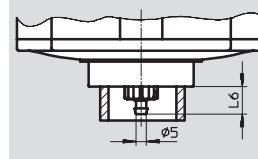
CADデータのダウンロード → www.festo.jp/catalogue

手動M



内径Φ4チューブ用
パーブニップル

フルオートV



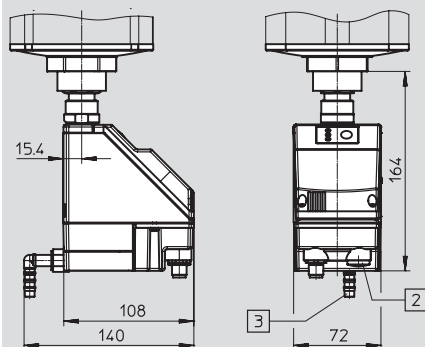
内径Φ4チューブ用
パーブニップル

型式	L6
MS12-LFM-__-M	11

型式	L6
MS12-LFM-__-V	13

電動式フルオートドレンE2/E3/E4

詳細仕様 → ホームページ : pwea



ドレンPWEA :

- ② 配線用ねじ端子PG9
- ③ コネクタ360°回転可能
(プラスチックチューブ
PUN-H-12x2用)

型式データ

メタルボウル

サイズ	ドレン	接続ポート径	マイクロフィルタ 0.01μm 製品番号 型式	ファインフィルタ 1μm 製品番号 型式
MS12	フルオート	G1~G2 ¹⁾	537154 MS12-LFM-G-AUV	537153 MS12-LFM-G-BUV

1) 接続プレートは別途ご注文ください → ホームページ : ms12-ag

注意 : この製品はISO 1179-1およびISO 228-1に適合しています。

MSファイン&マイクロフィルタ MS12-LFMシリーズ

FESTO

型式データ - 型式構成

M 必須項目							O オプション			
製品番号	シリーズ	サイズ	機能	エア接続ポート	フィルタエレメント	ボウル	ドレン	差圧インジケータ	取付方法	流れ方向
535042	MS	12	LFM	AG__ G	B, A	U	M, V, E2 E3, E4	DA	WP	Z
型式例										
535042	MS	12	- LFM	- AGI	- A	- U	- M	-	-	-

型式コード		グリッド寸法 [mm]	124	条件	コード	入力コード
M	製品番号	535042				
	シリーズ	MSシリーズ			MS	MS
	サイズ	12			12	12
	機能	ファイン&マイクロフィルタ			-LFM	-LFM
	エア接続ポート	接続プレートG1			-AGF	
		接続プレートG1 1/4			-AGG	
		接続プレートG1 1/2			-AGH	
		接続プレートG2			-AGI	
		ねじ, 接続プレートなし			-G	
	フィルタエレメント	1µm			-B	
		0.01µm			-A	
	ボウル	メタルボウル			-U	-U
	ドレン	手動			-M	
		フルオート (P1 max. 1.2 MPa)			-V	
		電動式フルオート, 110V AC			-E2	
		電動式フルオート, 230V AC			-E3	
		電動式フルオート, 24V DC			-E4	
O	差圧インジケータ	差圧インジケータ			-DA	
	取付方法	モジュラーブラケット		1	-WP	
	流れ方向	逆流れ (右→左)			-Z	

1 WP 接続プレートAGF, AGG, AGH, AGI時のみ

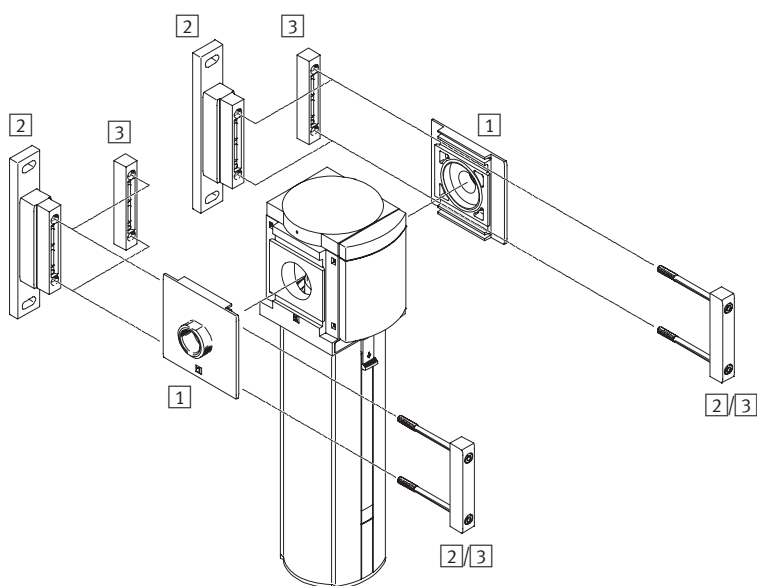
型式記入欄

535042	MS	12	-	LFM	-		-		-	U	-		-		-	
--------	----	----	---	-----	---	--	---	--	---	---	---	--	---	--	---	--

MS活性炭フィルタ MS12-LFXシリーズ

アクセサリ一覧

FESTO



- 注意

追加アクセサリ：
- MS9との組み合わせ用のモジュールコネクタ → ホームページ : armv

取付アタッチメントとアクセサリ		→ ページ / 検索ワード
1	接続プレート MS12-AG__	ms12-ag
2	モジュラーブラケット MS12-WP	ms12-wp
3	モジュールコネクタ MS12-MV	ms12-mv

MS活性炭フィルタ MS12-LFXシリーズ

型式コード

FESTO

MS 12 - LFX - G - U

シリーズ	
MS	MSシリーズ

サイズ	
12	グリッド124mm

機能	
LFX	活性炭フィルタ

接続ポート	
G	ねじ, 接続プレートなし 接続プレート→ アクセサリ

ボウルガード	
U	メタルボウル

他のバリエーションもモジュラシステムを使用して選定可能 → P.86

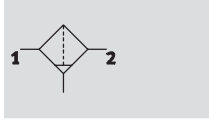
- 接続プレート
- 取付方法
- 流れ方向

MS活性炭フィルタ MS12-LFXシリーズ

FESTO

テクニカルデータ

機能



- - 標準流量
5,065~15,190l/min
- - 使用温度範囲
-10~+60°C
- - 使用圧力範囲
0~2.0MPa



- 活性炭により圧縮空気から水分とガスオイル粒子を除去
- 臭気や蒸気も除去
- フィルタエレメント0.01μmのマイクロフィルタMS12-LFM-Aを上流側に設置
- 交換用フィルタエレメント → P.89

基本仕様

エア接続ポート 1, 2	接続プレート AG__	G1, G1 1/4, G1 1/2, G2
	接続ねじ / プレートなし	-
デザイン	活性炭フィルタ	
取付方法	取付ブラケット インライン	
取付姿勢	垂直 ±5°	
調質クラス ¹⁾	圧縮空気 (ISO 85731:2010 [1:4:1])	
ボウルガード	メタルボウル	
残存油分	[mg/m ³]	≤ 0.003

1) 1000時間使用 (周囲温度21°C) ごとにエレメント交換を推奨しています。より高温で使用する場合、エレメントの製品寿命はさらに短くなります。

注: この製品はISO 1179-1およびISO 228-1に適合しています。

標準流量 q_n [l/min]

使用圧力範囲	0.4MPa	0.6MPa	1.0MPa	1.4MPa
調質クラスで最大標準流量 $q_{n\ max}$	5,065	7,090	11,150	15,190

使用周囲条件

使用圧力範囲	[MPa]	0~2.0
作動流体		ろ過圧縮空気 (調質クラスISO 85731:2010[1 : 4 : 2]) 不活性ガス
使用周囲温度	[°C]	-10~+60
流体温度	[°C]	+5~+30
保管温度	[°C]	-10~+60
耐腐食	CRC ¹⁾	2

1) 耐腐食クラス = Corrosion Resistance Class (Festo standard FN 940070)

CRC2: 中程度の保護、屋内使用で結露が発生する場合保護可能、周囲大気に晒される外部の部品には予備的な表面処理が要求される。

質量[g]

メタルボウル	7,000
--------	-------

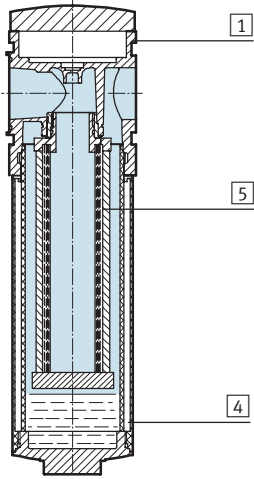
MS活性炭フィルタ MS12-LFXシリーズ

テクニカルデータ

FESTO

材質

断面構造図

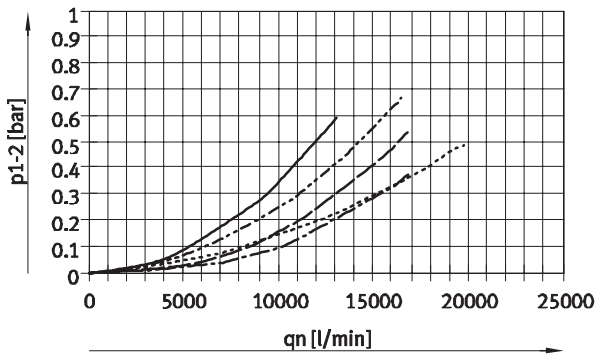


活性炭フィルタ

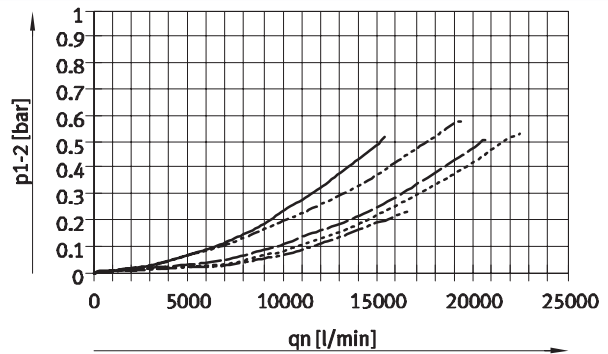
1	本体	アルミダイカスト
4	メタルボウル 確認窓	アルミアルマイト処理 PC
5	フィルタ	活性炭
-	パッキン	NBR
材質		RoHS対応 銅およびPTFE不使用

差圧 p1-2 時の標準流量 qn

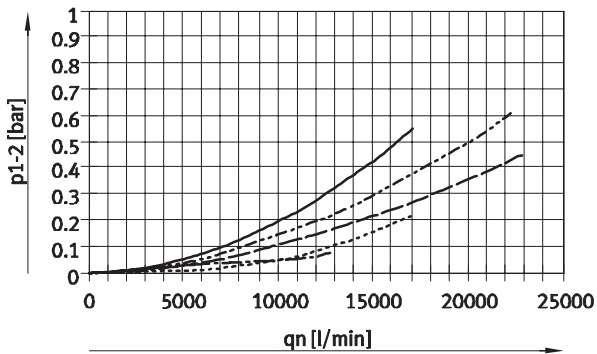
接続プレートMS12-AGF, エア接続ポートG1使用



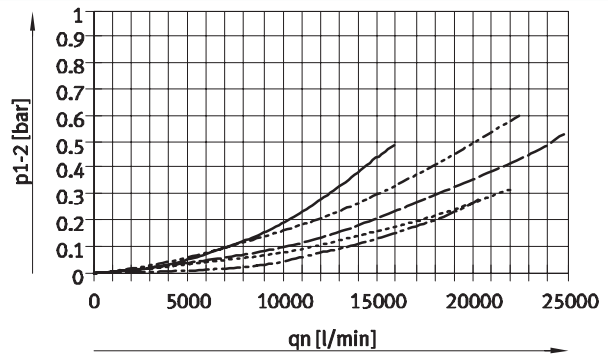
接続プレートMS12-AGG, エア接続ポートG1 1/4使用



接続プレートMS12-AGH, エア接続ポートG1 1/2使用



接続プレートMS12-AGI, エア接続ポートG2使用



- p1 : 0.4MPa
- - - p1 : 0.6MPa
- p1 : 0.8MPa
- - - p1 : 1.0MPa
- p1 : 1.2MPa

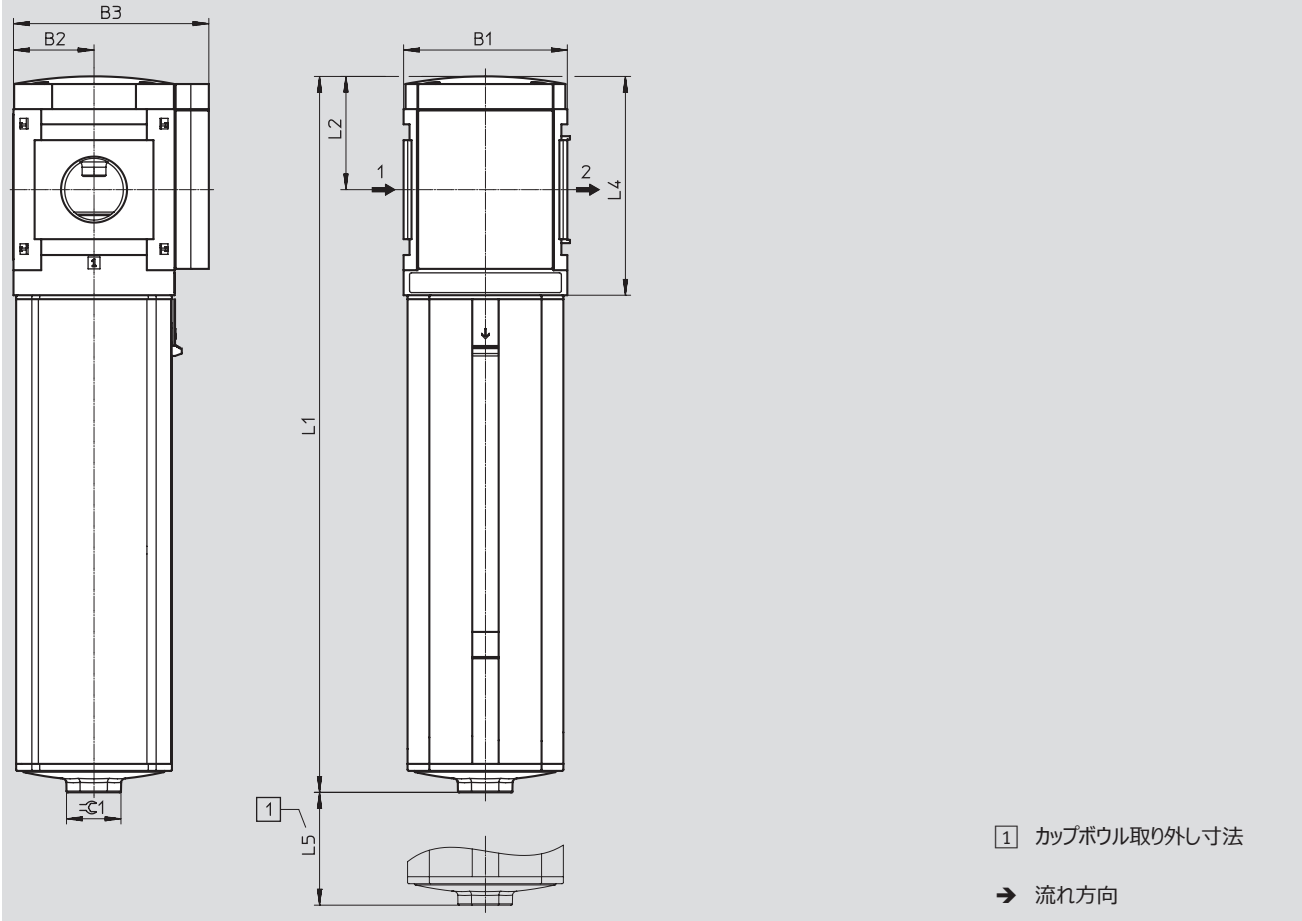
※ 1bar ≒ 0.1MPa

MS活性炭フィルタ MS12-LFXシリーズ

テクニカルデータ

外形寸法図 - 基本寸法

CADデータのダウンロード → www.festo.jp/catalogue



型 式	B1	B2	B3	B4	L1	L2	L4	L5
MS12-LFX	124	122	61	148	543	86	166	350

型式データ

メタルボウル

サイズ	接 続	製品番号 型 式
MS12	G1~G2 ¹⁾	537155 MS12-LFX-G-U

1) 接続プレートは別途ご注文ください → ホームページ : ms12-ag

注 意 : この製品はISO 1179-1およびISO 228-1に適合しています。

MS活性炭フィルタ MS12-LFXシリーズ

FESTO

型式データ - 型式構成

M 必須項目

O オプション

製品番号	シリーズ	サイズ	機能	エア接続ポート	ボウル	取付方法	流れ方向
535043	MS	12	LFX	AG__, G	U	WP	Z
型式例							
535043	- MS	- 12	- LFX	- AGF	- U	- WP	- Z

型式コード		条件	コード	入力コード
グリッド寸法	[mm] 124			
M 製品番号	535043			
シリーズ	MSシリーズ		MS	MS
サイズ	12		12	12
機能	活性炭フィルタ		-LFX	-LFX
エア接続ポート	接続プレートG1		-AGF	
	接続プレートG1 1/4		-AGG	
	接続プレートG1 1/2		-AGH	
	接続プレートG2		-AGI	
	ねじ, 接続プレートなし		-G	
ボウル	メタルボウル		-U	-U
O 取付方法	モジュラーブラケット	1	-WP	
流れ方向	逆流 (右→左)		-Z	

1 WP 接続プレートAGF, AGG, AGH, AGI時のみ

型式記入欄

535043	-	MS	-	12	-	LFX	-		-	U	-		-	
---------------	---	-----------	---	-----------	---	------------	---	--	---	----------	---	--	---	--

MSフィルタ

MS-LF/LFM/LFXシリーズ

FESTO

アクセサリ

交換用フィルタエレメント

MS4/MS6シリーズ

型式データ			
サイズ	フィルタエレメント	フィルタエレメントサイズ [μm]	製品番号 型式
MS4	マイクロフィルタエレメント	0.01	162674 MS4/D-MINI-LFM-A
	ファインフィルタエレメント	1	162677 MS4/D-MINI-LFM-B
	フィルタエレメント (青色)	5	534501 MS4-LFP-C
	フィルタエレメント (白色)	40	534502 MS4-LFP-E
	活性炭フィルタエレメント	-	532912 MS4/D-MINI-LFX
MS6	マイクロフィルタエレメント	0.01	532909 MS6-LFM-A
	ファインフィルタエレメント	1	532910 MS6-LFM-B
	フィルタエレメント (青色)	5	534499 MS6-LFP-C
	フィルタエレメント (白色)	40	534500 MS6-LFP-E
	活性炭フィルタエレメント	-	532911 MS6-LFX
大流量 HF			
MS6	マイクロフィルタエレメント	0.01	552093 MS6-LFM-A-HF
	ファインフィルタエレメント	1	552092 MS6-LFM-B-HF
	活性炭フィルタエレメント	-	552094 MS6-LFX-HF
高性能タイプ HP			
MS6	マイクロフィルタエレメント	0,01	547922 MS6-LFM-AI
	ファインフィルタエレメント	1	547923 MS6-LFM-BI
	活性炭フィルタエレメント	-	547925 MS6-LFX-AKI

MS9シリーズ

型式データ			
サイズ	フィルタエレメント	フィルタエレメントサイズ [μm]	製品番号 型式
MS9	マイクロフィルタエレメント	0.01	553036 MS9-LFM-A
	ファインフィルタエレメント	1	553037 MS9-LFM-B
	フィルタエレメント	5	570309 MS9-LFP-C
	フィルタエレメント	40	570310 MS9-LFP-E
	活性炭フィルタエレメント	-	552946 MS9-LFX
大流量 HF			
MS9	マイクロフィルタエレメント	0.01	552944 MS9-LFM-A-HF
	ファインフィルタエレメント	1	552945 MS9-LFM-B-HF

MS12シリーズ

型式データ			
サイズ	フィルタエレメント	フィルタエレメントサイズ [μm]	製品番号 型式
MS12	マイクロフィルタエレメント	0.01	537146 MS12-LFM-A
	ファインフィルタエレメント	1	537145 MS12-LFM-B
	フィルタエレメント	5	537143 MS12-LFP-C
	フィルタエレメント	40	537144 MS12-LFP-E
	活性炭フィルタエレメント	-	537147 MS12-LFX

.com.ar
.at
.com.au
.be
.bg
.com.br
.by
.ca
.ch
.cl
.cn
.co
.cz
.de
.dk
.ee
.es
.fi
.fr
.gr
.hk
.hr
.hu
.co.id
.ie
.co.il
.in
.ir
.it
.jp
.kr
.lt
.lv
.mx

FESTO

Festo worldwide
www.festo.jp

.com.my
.nl
.no
.co.nz
.pe
.ph
.pl
.pt
.ro
.ru
.se
.sg
.si
.sk
.co.th
.com.tr
.tw
.ua
.co.uk
.us
.co.ve
.vn
.co.za

フェスト株式会社
本社：
〒224-0025
横浜市都筑区早瀬 1-26-10
横浜営業所
TEL: 045-593-5611
FAX: 045-593-5678
名古屋営業所
TEL: 052-325-8383
FAX: 052-325-8384
大阪営業所
TEL: 06-4807-4540
FAX: 06-4807-4560
URL : www.festo.jp
E-mail : info_jp@festo.com