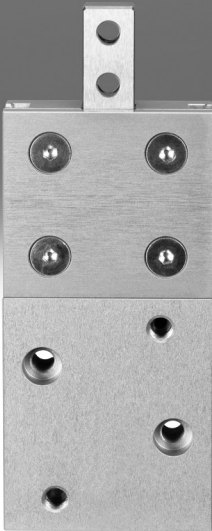


エスケープシリンダ HPVS

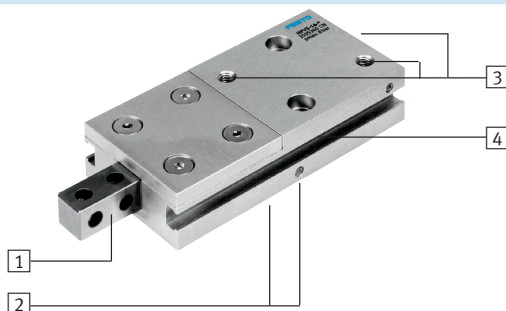


エスケープシリンダ HPV5

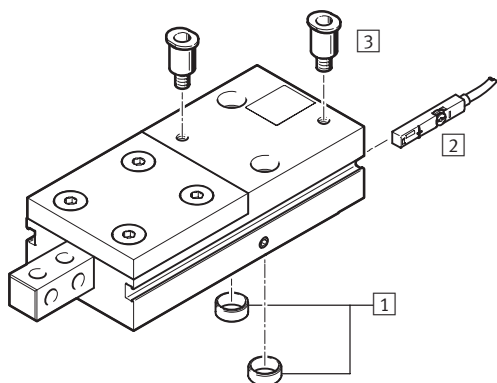
特長

概要

- ① 耐腐食性の高いステンレス製フランジヤ
- ② センタリングスリーブを使ってアタッチメントの位置決めが可能
- ③ エア接続ポート（上面または底面を選択可能）
- ④ ハウジング側面にSME/SMT-8用のスイッチ取付溝を配置



アクセサリの概要



アクセサリ		説明	→ ページ/検索ワード
①	センタリングスリーブ ZBH	取付時のセンタリング用	P.10
②	近接スイッチ SMT-/SME-8	位置検出用（スイッチは本体側面の溝に収納）	P.10
③	ワンタッチコネクタ QS	外径基準チューブ接続用	qs

エスケープシリンダ HPVS

型式コード

型式コード

HPVS - 14 - 20 - A

シリーズ

複動	
HPVS	エスケープシリンダ

サイズ[mm]

ストローク[mm]

スイッチ用マグネット

A	内蔵
---	----

エスケープシリンダ HPVS

テクニカルデータ

回路記号



○ - サイズ10~22

┆ - ストローク
1~60mm



基本仕様			
サイズ	10	14	22
エア接続ポート	M5/M3	M5/M5	
デザイン	ツインピストン		
	ロッド		
	回転レス		
ねじれに対する保護	角形ブランジャ		
最大互換性 [mm]	0.3		
繰返し精度 [mm]	0.05	0.15	0.25
クッション	なし		
スイッチ用マグネット	内蔵		
取付方法	取付穴		
	取付ねじ		
取付姿勢	任意		

使用周囲条件	
作動流体	ろ過圧縮空気（調質クラスISO 8573-1:2010[7:4:4]） 給油または無給油（給油の場合は常時給油）
使用圧力範囲 [MPa]	0.3~0.8
使用周囲温度範囲 [°C]	+5~+60
保護等級	IP40
CRCクラス ¹⁾	2

1) 耐腐食クラス=Corrosion Resistance Class (Festo standard FN 940070)

CRC2：中程度の保護、屋内使用で結露が発生する場合保護可能、周囲大気に晒される外部の部品には予備的な表面処理が要求される。

使用圧力0.6MPa時の理論推力[N]			
	10	14	22
0.6MPa時の理論推力 押し側	45	90	225
0.6MPa時の理論推力 引き側	35	75	180

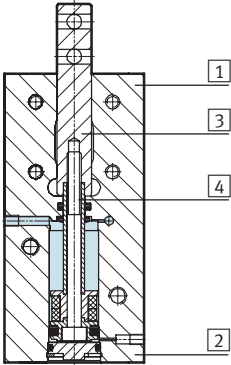
質量[g]					
サイズ	10	14		22	
ストローク [mm]	10	20	40	30	60
質量	90	183	290	630	1,000

エスケープシリンダ HPVS

テクニカルデータ

材質

断面構造図



エスケープシリンダ	
① 本体	アルミアルマイト処理 (CompCoat)
② エンドカバー	ステンレス
③ プランジャ	ステンレス
④ ロッド	ステンレス
- パッキン	ニトリルゴム
材質	銅、PTFEおよびシリコン不使用
	RoHS対応

注意

ハウジングにあるプランジャのスライ
ド部は、最適な位置で固定されて
おり、調整することはできません。

必要な基本潤滑油塗布は製品
組立て時に行っていますが、200
万サイクルごとに再給油すること
を推奨します。

スピードコントローラ操作時の許容アタッチメント質量[g]

サイズ	10	14	22		
ストローク	10	20	40	30	60
アタッチメント ¹⁾	56	150	150	395	395

1) アタッチメントが表中の許容質量を超える場合、スピードコントローラを使って、下記の表に従い引き込み時間と押し出し時間を調整する必要があります。速度調整を行わない場合、エスケープシリンダの部品の破損の原因となることがあります。

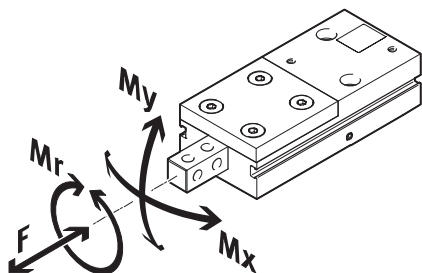
アタッチメント質量[g]時のプランジャの引き込み・押し出し時間[s]

サイズ	10	14	22			
ストローク	10	20	40	30	60	
質量	100g	0.03	-	-	-	-
	200g	0.04	0.03	0.05	-	-
	300g	0.05	0.04	0.08	-	-
	400g	0.06	0.05	0.11	0.24	0.48
	500g	-	0.07	0.13	0.30	0.60
	600g	-	-	-	0.36	0.72
	700g	-	-	-	0.42	0.84
	800g	-	-	-	0.48	0.96

エスケープシリンダ HPVS

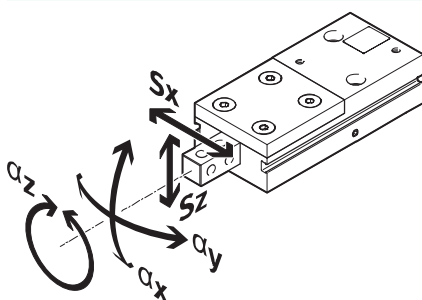
テクニカルデータ

プランジャの許容静的負荷特性



サイズ		10	14	22
F	[N]	75	100	180
M_x	[Nm]	3	5	9
M_y	[Nm]	3	5	9
M_r	[Nm]	3	5	9

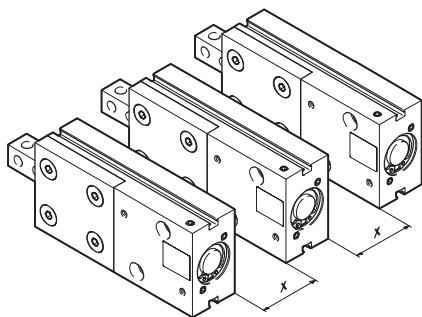
プランジャバックラッシュ



サイズ		10	14	22		
ストローク		10	20	40	30	60
S_x	[mm]	0.03	0.03	0.03	0.03	0.03
S_z	[mm]	0.05	0.05	0.05	0.05	0.05
α_x	[°]	0.12	0.12	0.07	0.06	0.04
α_y	[°]	0.20	0.20	0.12	0.11	0.07
α_z	[°]	0.262	0.175	0.175	0.12	0.12

最低設置距離

近接スイッチの不具合を回避するため、エスケープシリンダ設置時は、表中に指定した最低設置距離を守ってください。



サイズ		10	14	22
SME-8-__用	[mm]	50	90	120
SMT-8-__-B用	[mm]	30	50	70

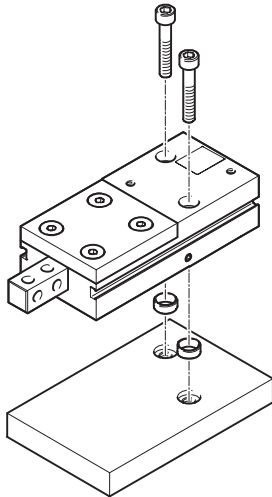
エスケープシリンダ HPVS

テクニカルデータ

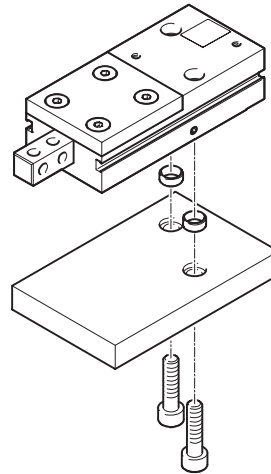
取付方法

底面の取付面（接続ポートとは逆）のみを使用します。

上面から取付穴を使って



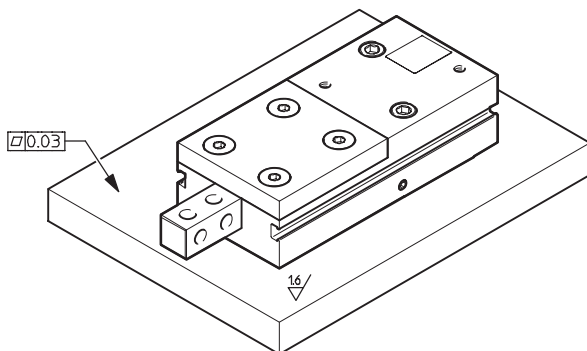
底面からねじで



サイズ	10	14	22
ねじ	M3	M4	M6
許容締付トルク [Nm]	1.2	2.9	9.9
センタリングスリーブ	ZBH-7	ZBH-7	ZBH-12

サイズ	10	14	22
ねじ	M4	M5	M8
許容締付トルク [Nm]	2.9	5.9	24
センタリングスリーブ	ZBH-7	ZBH-7	ZBH-12

ベアリング面の表面仕上げおよび位置精度

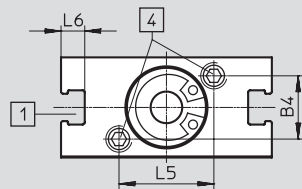
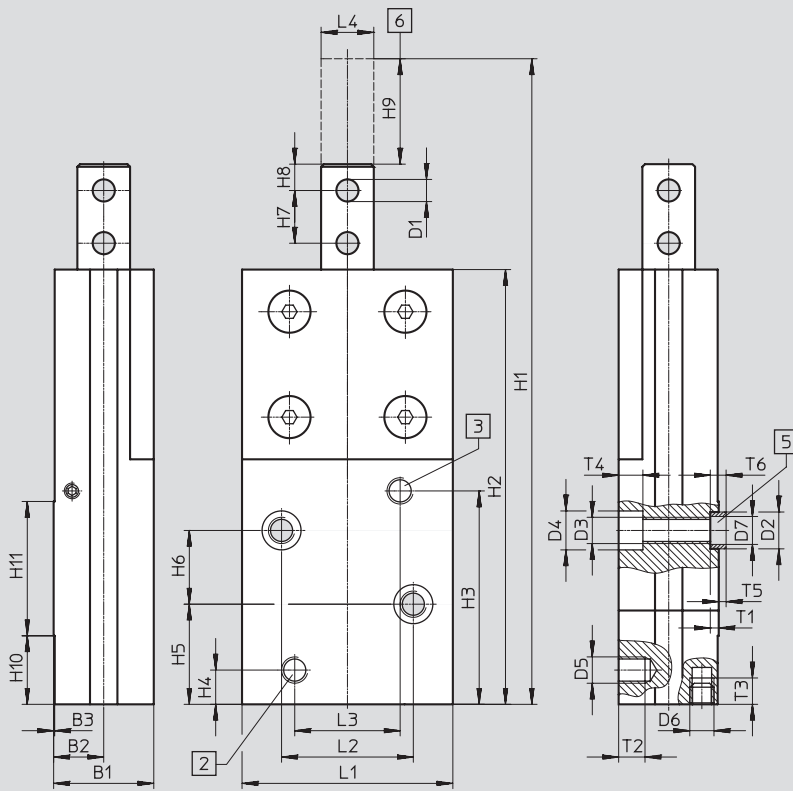


エスケープシリンダ HPVS

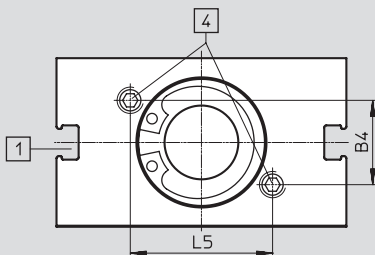
テクニカルデータ

外形寸法図

CADデータのダウンロード → www.festo.jp



HPVS-22



- 1 近接スイッチ用取付溝
- 2 押し側接続ポート
- 3 引き側接続ポート
- 4 接続ポート
- 5 センタリングスリーブZBH
(グリッパに2個付属)
- 6 ストローク

エスケープシリンダ HPVS

テクニカルデータ

型 式	B1 ±0.02	B2	B3 +0.05	B4	D1 ∅ H13	D2 ∅ H8/h7	D3	D4 ∅ H13	D5	D6	D7 ∅	H1 ±0.5
HPVS-10-10-A	18	8	0.2	11	3.2	7	M4	6	M5	M3	5.3	82
HPVS-14-20-A	19	9.5	0.2	12	4.2	7	M5	7.4	M5	M5	5.3	122.5
HPVS-14-40-A	19	9.5	0.2	12	4.2	7	M5	7.4	M5	M5	5.3	192.5
HPVS-22-30-A	32	16	0.2	16	6.2	12	M8	10.4	M5	M5	10.3	178.5
HPVS-22-60-A	32	16	0.2	16	6.2	12	M8	10.4	M5	M5	10.3	283.5

型 式	H2	H3	H4	H5	H6 ¹⁾ ±0.02	H7 ±0.2	H8 ±0.1	H9 ±0.5	H10	H11	L1
HPVS-10-10-A	57	27.5	5.5	10	12	7	4	10	4	24	33
HPVS-14-20-A	82.5	40.5	6.5	19	14	10	5	20	13	25.5	40
HPVS-14-40-A	132.5	60.5	6.5	19	34	10	5	40	13	45.5	40
HPVS-22-30-A	118.5	51.5	7.5	22	20	14	8	30	13	37.5	55
HPVS-22-60-A	193.5	81.5	7.5	22	50	14	8	60	13	67.5	55


型 式	L2 ¹⁾ ±0.02	L3	L4 ±0.02	L5	L6	T1 +0.1	T2 min.	T3 min.	T4	T5 -0.3	T6 -0.2
HPVS-10-10-A	20	16	7	12	4.2	1.6	4	4	3.1	1.4	3
HPVS-14-20-A	25	20	10	18	4.5	1.6	5	5	4.6	1.4	3
HPVS-14-40-A	25	20	10	18	4.5	1.6	5	5	4.6	1.4	3
HPVS-22-30-A	37	29	14	27	4.2	2.6	5	5	6.1	2.4	5
HPVS-22-60-A	37	29	14	27	4.2	2.6	5	5	6.1	2.4	5

1) センタリング穴公差 : ±0.02mm
 取付穴公差 : ±0.1mm

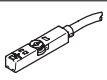
型式データ			
サイズ	ストローク [mm]	製品番号	型 式
10	10	2095359	HPVS-10-10-A
14	20	2095360	HPVS-14-20-A
	40	2095361	HPVS-14-40-A
22	30	2095362	HPVS-22-30-A
	60	2095363	HPVS-22-60-A

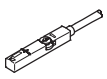
エスケープシリンダ HPVS

アクセサリ

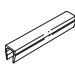
型式データ		詳細仕様 → ホームページ : zbh		
適用サイズ	製品番号	型式	PU ¹⁾	
センタリングスリーブ ZBH				
	10, 14	186717	ZBH-7	10
	22	189653	ZBH-12	10


1) 最少販売単位

型式データ - 無接点近接スイッチ (T溝用)					詳細仕様 → ホームページ : smt	
取付方法	出力方式	配線方式	ケーブル長さ [m]	製品番号	型式	
ノーマルオープン						
	溝上部よりインサート	PNP	3線ケーブル	2.5	574335	SMT-8M-A-PS-24V-E-2,5-OE
			3ピンM8プラグ	0.3	574334	SMT-8M-A-PS-24V-E-0,3-M8D
		PNP	3ピンM12プラグ	0.3	574337	SMT-8M-A-PS-24V-E-0,3-M12

型式データ - 有接点近接スイッチ (T溝用)					詳細仕様 → ホームページ : sme	
取付方法	出力方式	配線方式	ケーブル長さ [m]	製品番号	型式	
ノーマルオープン						
	溝端よりスライド	有接点	3線ケーブル	2.5	543862	SME-8M-DS-24V-K-2,5-OE
				5.0	543863	SME-8M-DS-24V-K-5,0-OE
			3ピンM8プラグ	0.3	543861	SME-8M-DS-24V-K-0,3-M8D

型式データ - 接続ケーブル				詳細仕様 → ホームページ : nebu	
スイッチ側配線方式	逆側配線方式	ケーブル長さ [m]	製品番号	型式	
	3ピンM8ストレートソケット	3線ケーブル (バラ)	2.5	541333	NEBU-M8G3-K-2.5-LE3
			5	541334	NEBU-M8G3-K-5-LE3
	5ピンM12ストレートソケット	3線ケーブル (バラ)	2.5	541363	NEBU-M12G5-K-2.5-LE3
			5	541364	NEBU-M12G5-K-5-LE3
	3ピンM8エルボソケット	3線ケーブル (バラ)	2.5	541338	NEBU-M8W3-K-2.5-LE3
			5	541341	NEBU-M8W3-K-5-LE3
	5ピンM12エルボソケット	3線ケーブル (バラ)	2.5	541367	NEBU-M12W5-K-2.5-LE3
			5	541370	NEBU-M12W5-K-5-LE3

型式データ - スロットカバー			製品番号	型式
取付金具	長さ [m]			
	溝上部よりインサート	2 x 0.5	151680	ABP-5-S

型式データ - スピードコントローラ				詳細仕様 → ホームページ : grla-m5-qs	
接続ポート径	ねじ		タイプ	製品番号	型式
	適用チューブ外径φ				
	M5	3	メタルタイプ	193137	GRLA-M5-QS-3-D
		4		193138	GRLA-M5-QS-4-D
		6		193139	GRLA-M5-QS-6-D

エスケープシリンダ HPVS

.com.ar
.at
.com.au
.be
.bg
.com.br
.by
.ca
.ch
.cl
.cn
.co
.cz
.de
.dk
.ee
.es
.fi
.fr
.gr
.hk
.hr
.hu
.co.id
.ie
.co.il
.in
.ir
.it
.jp
.kr
.lt
.lv
.mx

FESTO

Festo worldwide
www.festo.jp

.com.my
.nl
.no
.co.nz
.pe
.ph
.pl
.pt
.ro
.ru
.se
.sg
.si
.sk
.co.th
.com.tr
.tw
.ua
.co.uk
.us
.co.ve
.vn
.co.za

フェスト株式会社
本社：
〒224-0025
横浜市都筑区早瀬 1-26-10
横浜営業所
TEL: 045-593-5611
FAX: 045-593-5678
名古屋営業所
TEL: 052-325-8383
FAX: 052-325-8384
大阪営業所
TEL: 06-4807-4540
FAX: 06-4807-4560
URL : www.festo.jp
E-mail : info_jp@festo.com