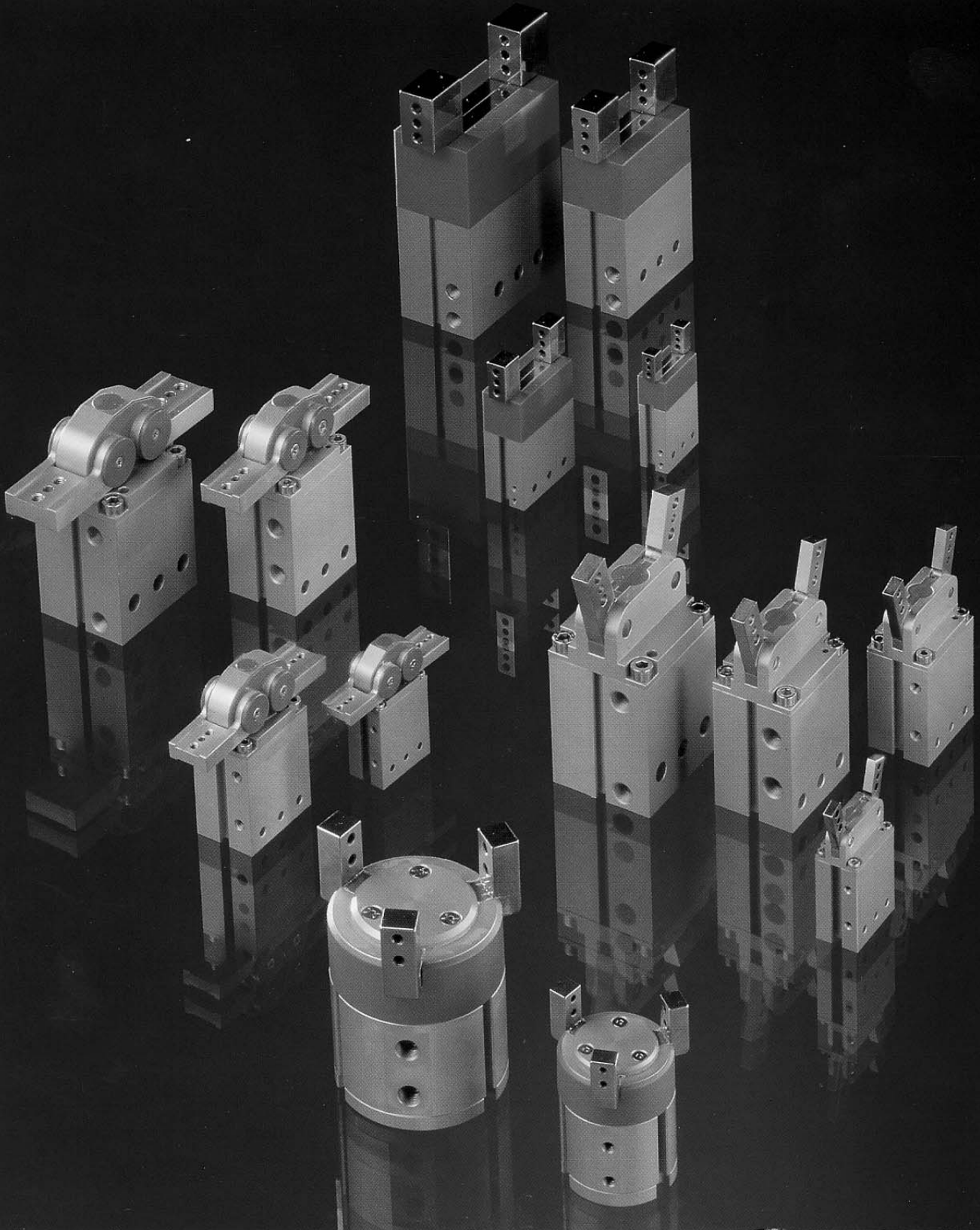


パラレル・ラジアル
アンガル・3ポイント

FESTO

エアグリッパ

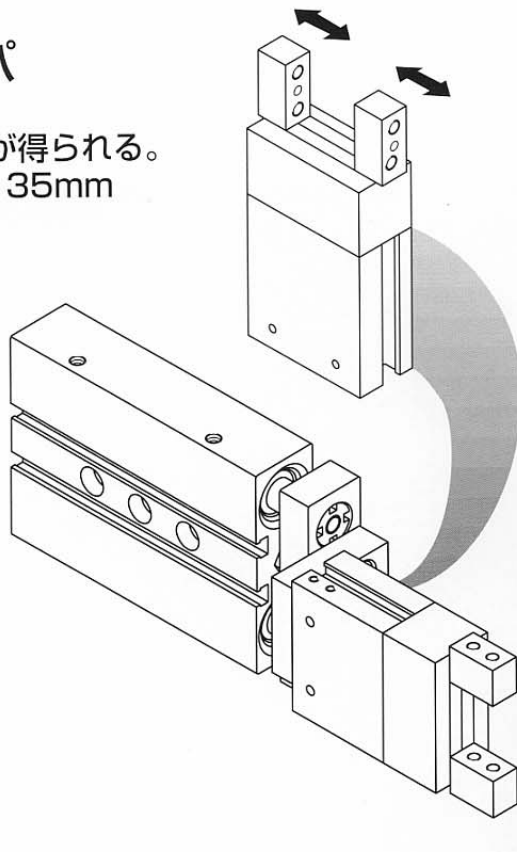
HGP・HGW・HGR・HGD($\phi 10 \sim \phi 50$)



パラレル・アングル・ラジアル・3ポ ピストン径 $\phi 10 \sim \phi 50$ と多く

パラレルグリッパ

- 精密に作動。
- カムにより高い作動力が得られる。
- サイズ： $\phi 10, 16, 25, 35\text{mm}$

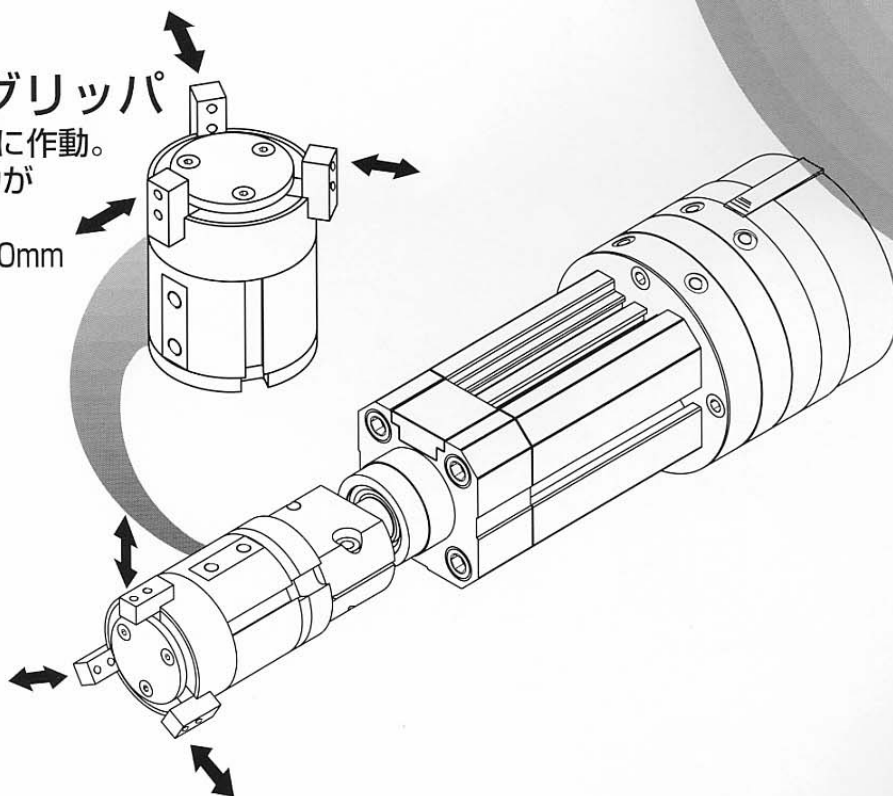


共通の

- 複動
- 自動調心
- センサ取付は2面。
- 空気の消費量が少ない。

3ポイントグリッパ

- 3つの爪が精密に作動。
- 高いクランプ力が得られる。
- サイズ： $\phi 32, 50\text{mm}$



イント多種の形式を用意しました。 のサイズがあります。

特長

- 高い取付自由度。
- 内側クランプ、外側クランプどちらでも使用出来ます。

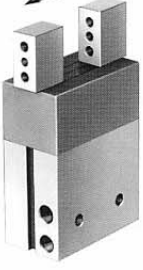
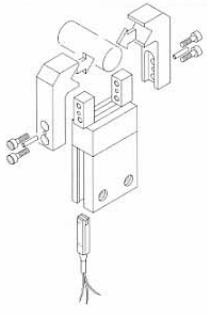

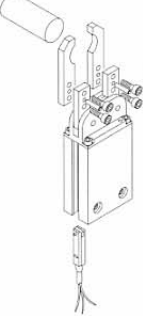
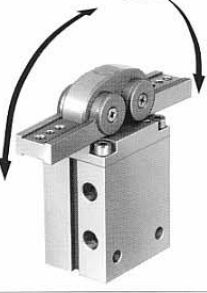
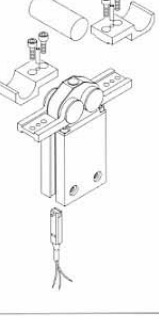

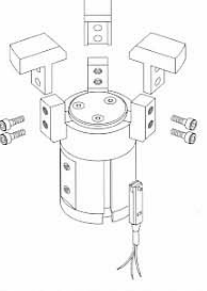
ラジアルグリッパ

- 一定トルクでクランプ。
- 開放角度は182°。
- サイズ：φ16,25,32,40mm

アングルグリッパ

- 一定トルクでクランプ。
- 開放角度は40°
- サイズ：φ16,25,32,40mm

シリーズバリエーション

シリーズ	応用例	作動方式	磁石内蔵	芯出し付	チューブ内径
パラレルタイプ HGP- 		複動	●	●	10 16 25 35
アングルタイプ HGW- 			●	●	16 25 32 40
ラジアルタイプ HGR- 			●	●	16 25 32 40
3ポイントタイプ HGD- 			●	●	32 50

適応シリンダスイッチ形式 (P.21,22,23参照)

有接点近隣スイッチ	SME-8-*	無接点近隣スイッチ	SMT-8-*
-----------	---------	-----------	---------

形式

HGP-* -A-* *

●グリッパ銘板にはオプション部を除いた形式のみが刻印されますが、梱包状態では下記全形式が明記されています。

エアグリッパ ●

P	パラレルタイプ
W	アングルタイプ
R	ラジアルタイプ
D	3ポイントタイプ

ピストン径 ●

P	10,16,25,32
W R	16,25,32,40
D	32,50

●スイッチ個数

無記号	1個付
N	N個付

●近隣スイッチ (3線式,LED付)

有接点	DC12~30V	無記号	スイッチなし	無接点	DC10~30V	PNP	N	ケーブル2.5m付
		N	ケーブル2.5m付				X	コネクタ付(M8)
*	S	V	コネクタ付(M8)	PNP	Z	Y	ケーブル2.5m付	
		S	ケーブル2.5m付			Z	コネクタ付(M8)	

* : AC200/220V (21,22ページをご参照下さい。)
 注1) 近隣スイッチは同一梱包にて出荷されます。
 2) V,X,Zの場合モールドケーブル付プラグが必要です。
 詳細は23ページをご参照し、別途注文して下さい。

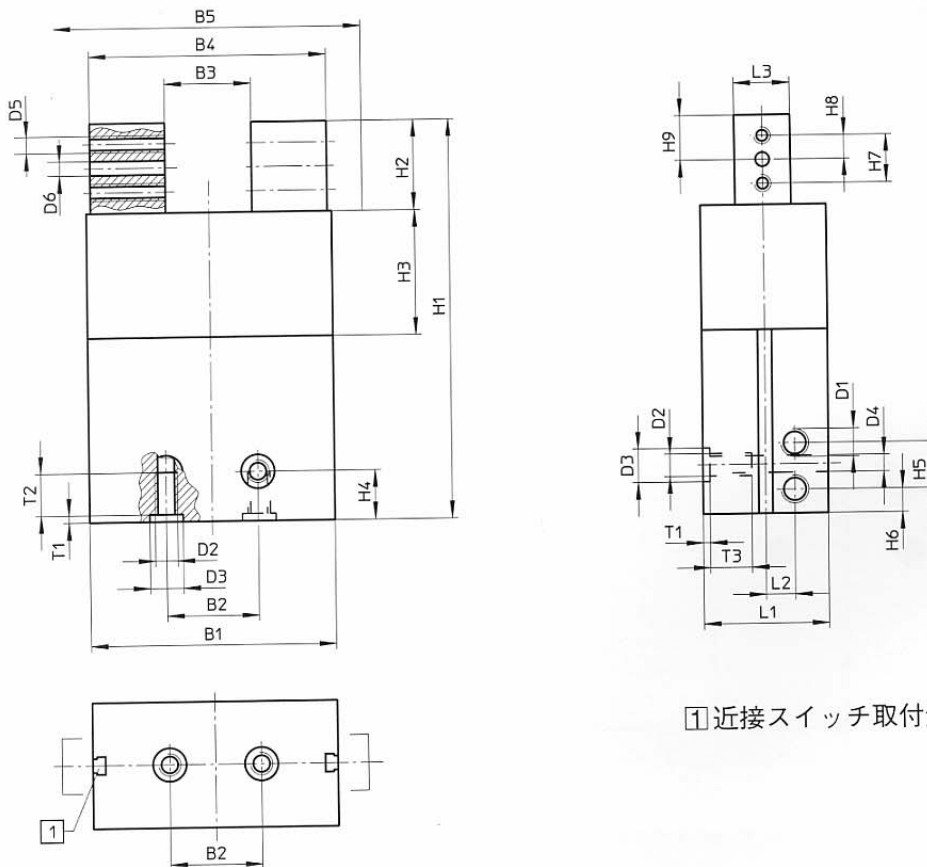
●近接センシングタイプ

HGPシリーズ パラレルグリッパ

仕様

形式	HGP-10-A	HGP-16-A	HGP-25-A	HGP-35-A
製品番号	161825	161826	161827	161828
ピストン径	10mm	16mm	25mm	35mm
構造	2つ爪平行グリッパ			
作動流体	ろ過含油またはろ過非含油圧縮空気			
運転圧力範囲	0.2~0.8MPa (2~8bar)			
温度範囲	+5~+60°C			
繰り返し精度	±0.02mm			
0.6MPaでのグリッパ力	27N	60N	190N	390N
グリッパの作動距離	5.8mm	10mm	15mm	25mm
最小開閉時間 (無負荷、0.6Mpa)	0.01s	0.02s	0.03s	0.06s
質量	70g	185g	690g	1210g

外形寸法図

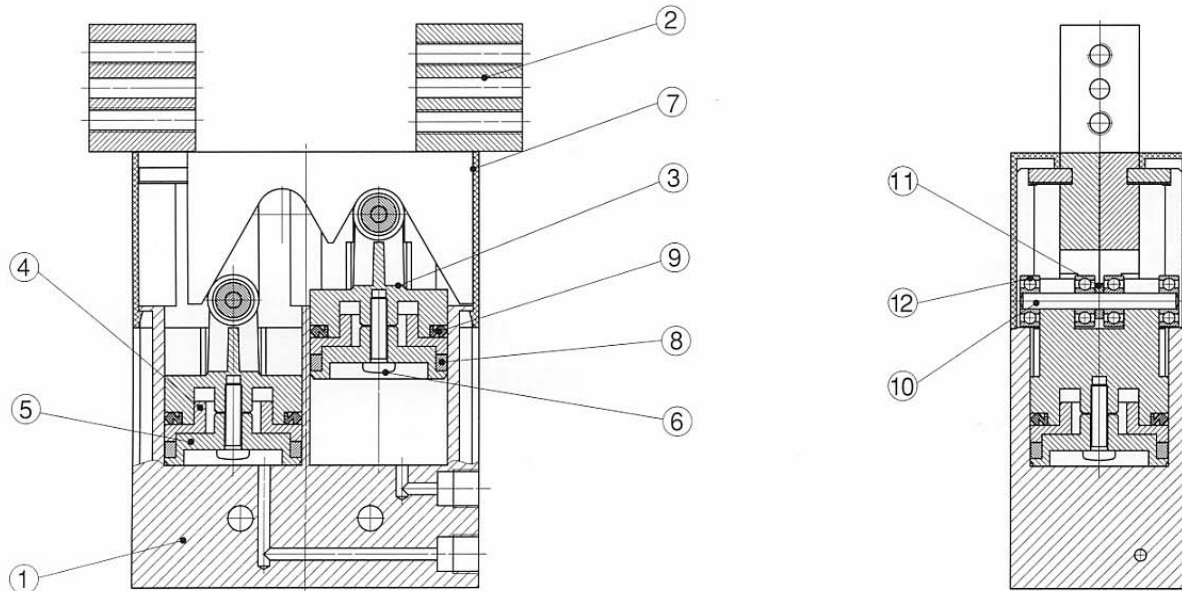


1 近接スイッチ取付溝

形式	B1	B2 +0.01	B3	B4	B5	D1	D2	D3 H7 φ	D4 φ	D5	D6 H7 φ	H1	H2	H3	H4 0.03 φ	H5	H6	H7	H8	H9	L1	L2	L3 0.03	T1 0.01 +	T2	T3
HGP-10-A	32	16	16	30	35.8	M3	M3	5	2.6	M3	2	66	15	16	7.5	7	4	8	4	7.5	15.5	4.2	7	1.2	7	6
HGP-16-A	47	25	17.8	43.8	53.8	M3	M4	7	3.2	M4	3	80	20	21.7	7.5	7	4	11	5.5	10	22	5.7	10	1.6	7	8
HGP-25-A	68.2	29	21	65	80	G ¹ / ₈	M6	9	5.2	M5	4	121	30	32	17.5	16.5	8	16	8	15	37	10.5	15	2.1	15	15
HGP-35-A	88	33	31	85	110	G ¹ / ₈	M8	12	6.4	M6	5	142	32	44.5	17.5	16.5	8.5	17	8.5	16	45	10.5	21	2.6	16	16

HGPシリーズ パラレルグリッパ

断面構造図



番号	部品名	材質	番号	部品名	材質
1	ハウジング	アルミ合金(無電界ニッケルメッキ)	7	カバー	PA6
2	グリッパ	鋼(無電界ニッケルメッキ)	8	マグネット	プラスチック
3	ピストンロッド	POM	9	ピストンパッキン	NBR
4	ピストン	POM	10	ロッド	鋼
5	ピストン	POM	11	スペーサリング	真ちゅう
6	ボルト	ステンレス	12	ベアリング	鋼

作動原理

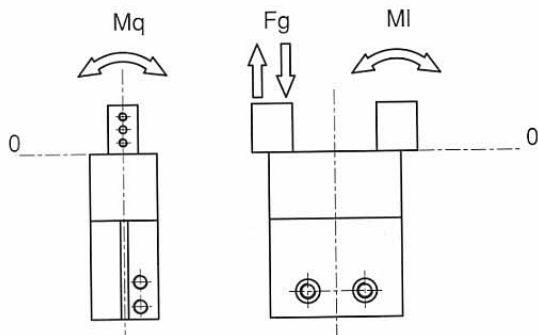
上図右側のピストンが上昇することによりカム (②グリッパと一体) が押され右側に移動し、これによりグリッパ②が開く。この時左側のピストンがカムに押されて下降する。

左側のピストンが上昇することによりカムが押されて左側に移動し、これによりグリッパが閉じる。この時右側のピストンがカムに押されて下降する。

HGPシリーズ パラレルグリッパ

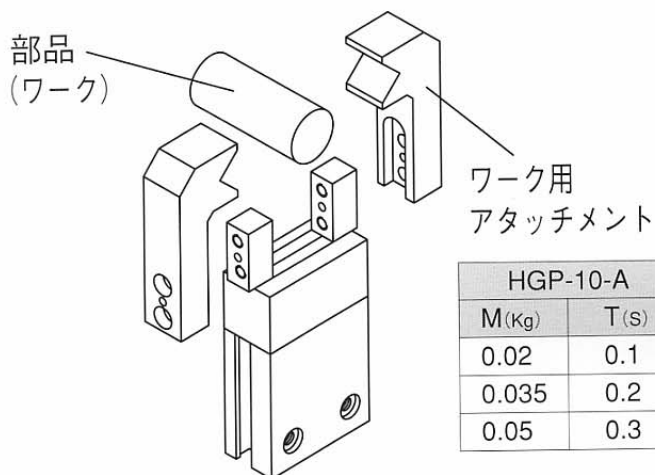
選定資料

●許容負荷荷重および許容負荷モーメント



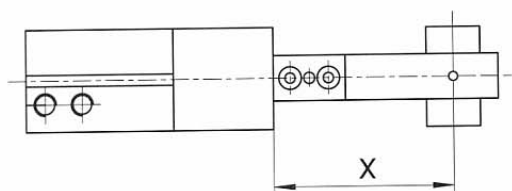
	HGP-10-A	HGP-16-A	HGP-25-A	HGP-35-A
Fg(N) (静的)	25	50	100	200
Fg(N) (動的)	2	7	15	20
Mq (Ncm) (静的)	15	30	80	150
Mq (Ncm) (動的)	4	14	25	40
MI (Ncm) (静的)	25	50	170	350
MI (Ncm) (動的)	5	15	30	50

●ワーク用アタッチメントの質量 (M) と許容最小開閉時間 (T) (この時間より長い時間で開閉してください)

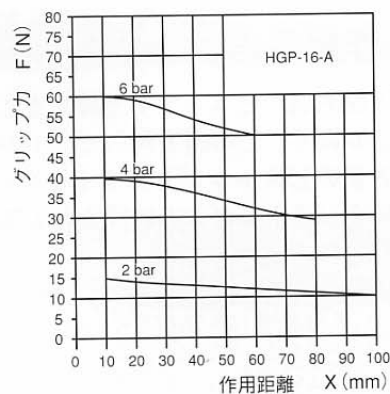
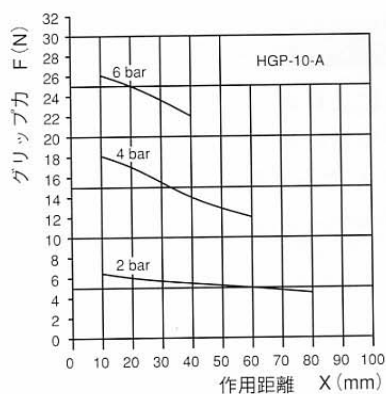


HGP-10-A		HGP-16-A		HGP-25-A		HGP-35-A	
M(Kg)	T(s)	M(Kg)	T(s)	M(Kg)	T(s)	M(Kg)	T(s)
0.02	0.1	0.05	0.1	0.1	0.1	0.15	0.1
0.035	0.2	0.075	0.2	0.15	0.2	0.2	0.2
0.05	0.3	0.1	0.3	0.2	0.3	0.35	0.3

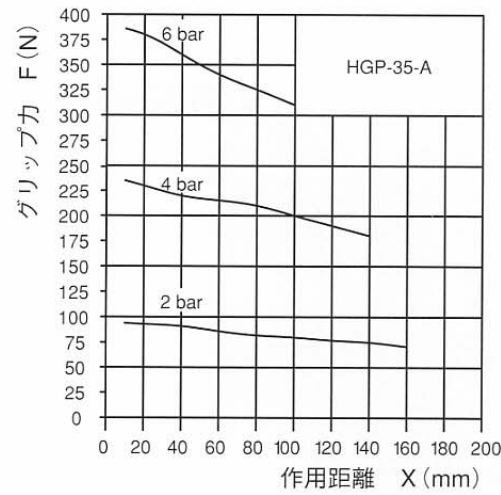
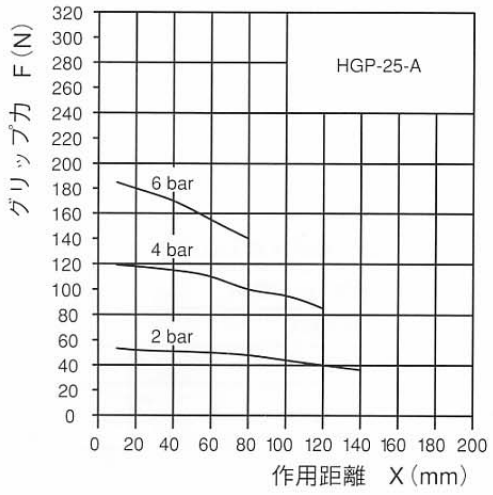
●作用距離(X)におけるグリッパ力(F)



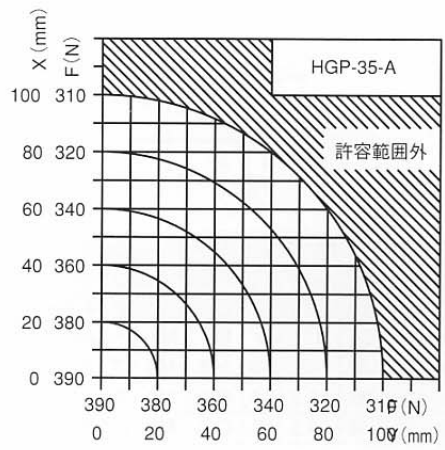
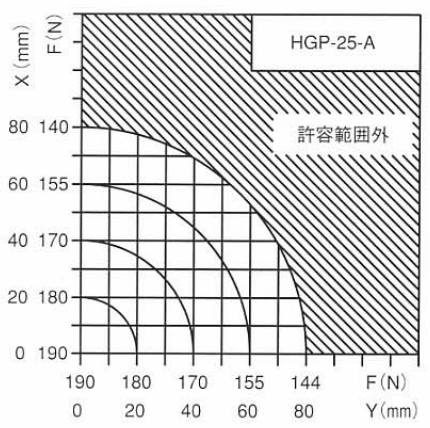
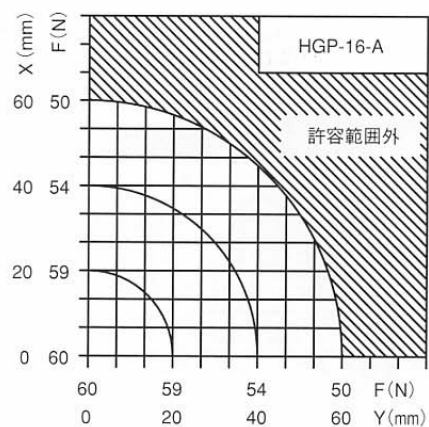
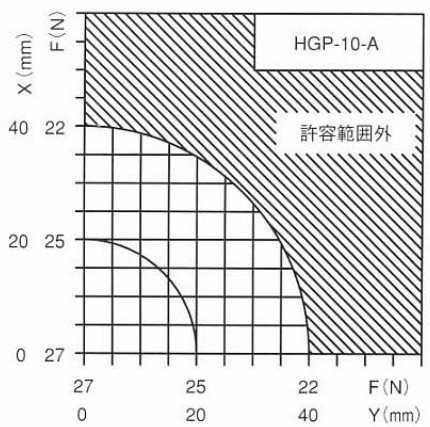
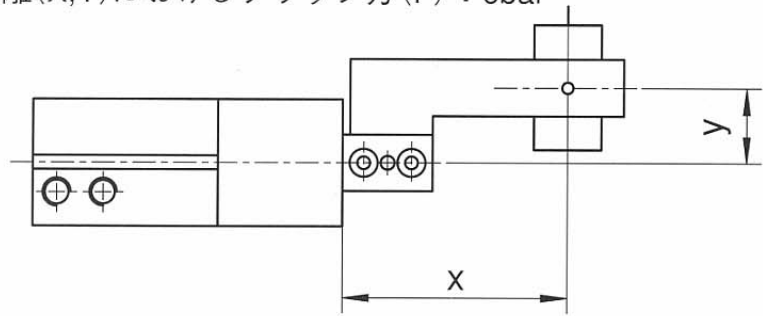
注) 供給圧力により最大作用距離 (X) が決まっており
右図の範囲を越えて使用しないで下さい。



HGPシリーズ パラレルグリッパ



●作用距離(X,Y)におけるグリップ力(F) : 6bar

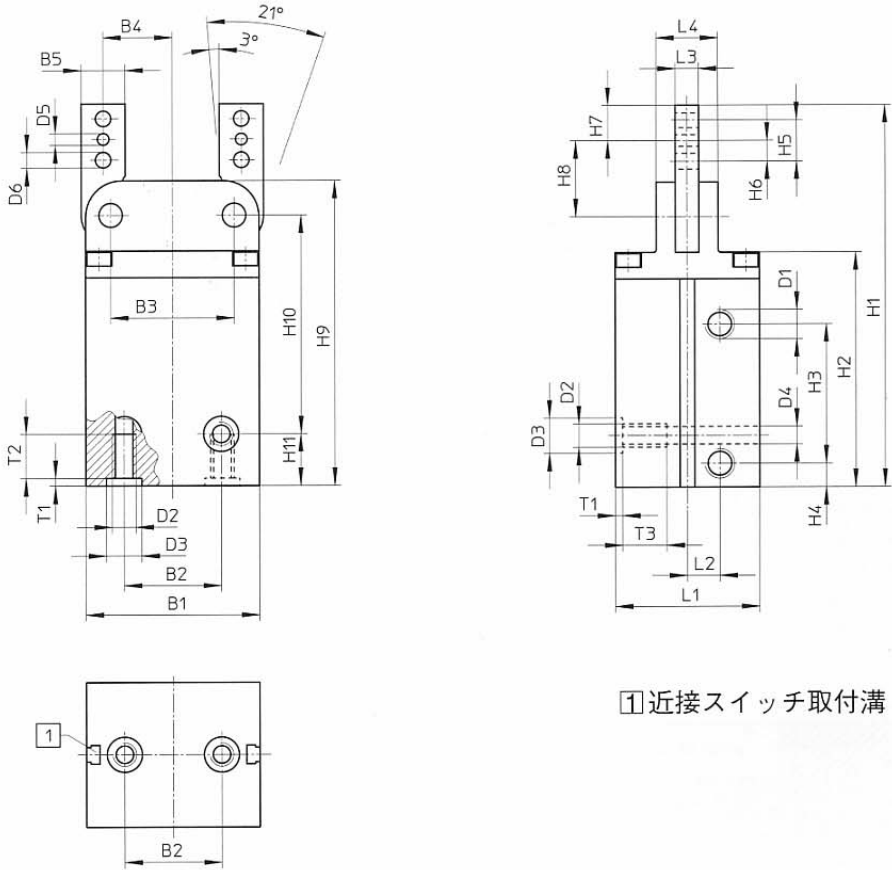


HGWシリーズ アンクルグリッパ (20° 回転)

仕様

形式	HGW-16-A	HGW-25-A	HGW-32-A	HGW-40-A
製品番号	161833	161834	161835	161836
ピストン径	16mm	25mm	32mm	40mm
構造	2つ爪回転グリッパ			
作動流体	ろ過含油またはろ過非含油圧縮空気			
運転圧力範囲	0.2~0.8MPa (2~8bar)			
温度範囲	+5~+60°C			
繰り返し精度	±0.02mm			
グリッパの回転角度	21°			
グリッパ力 (0.6MPa) 開/閉	45N/40N	180N/160N	340N/300N	760N/530N
最小開閉時間 (無負荷、0.6MPa)	0.01s	0.01s	0.01s	0.02s
質量	100g	250g	420g	720g

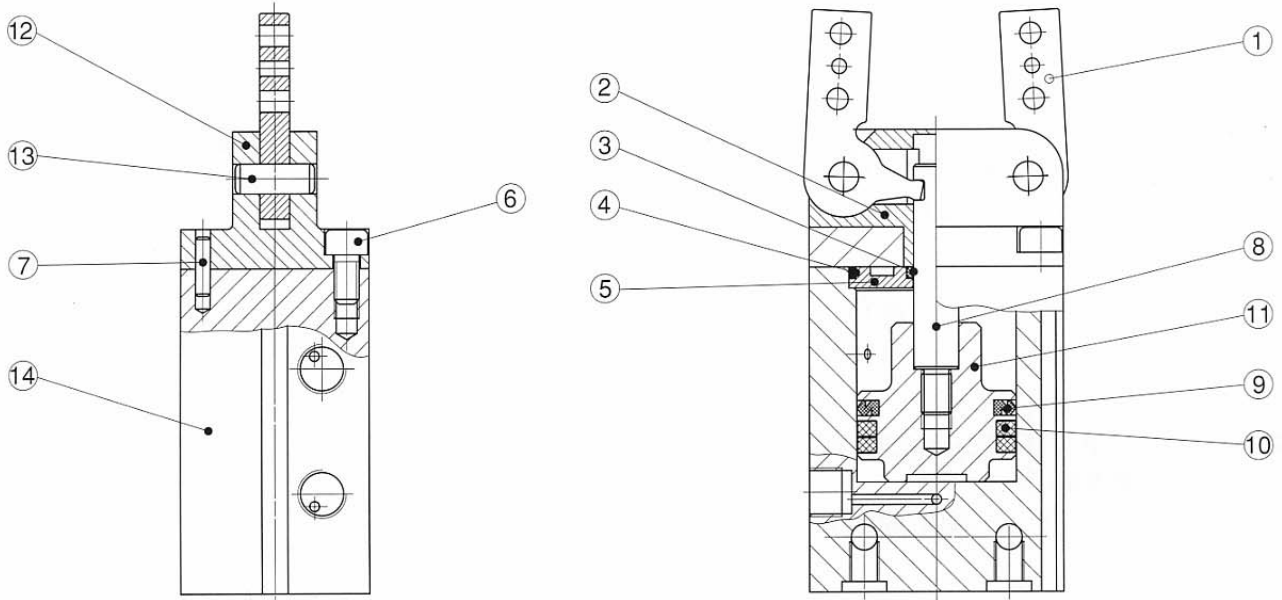
外形寸法図



形式	B1	B2	B3	B4	B5	D1	D2	D3	D4	D5	D6	H1	H2	H3	H4	H5	H6	H7	H8	H9	H10	H11	L1	L2	L3	L4	T1	T2	T3
	±0.01	±0.01		-0.02 -0.05				φ	φ	φ	φ								±0.01		0 -0.03			-0.01 -0.02		0 +0.1			
HGW-16-A	33.4	16	24	13	8	M3	M3	5	2.6	2.5	3.2	81	53.2	17.5	12.25	9	4.5	7.5	13.7	65.5	52.3	7.5	19	5.5	4	10	1.2	7	7
HGW-25-A	44	25	32	18	10	M3	M4	7	3.2	3	3.2	100	63.5	24.7	14.3	11	5.5	8.8	18.7	80.7	65	7.5	29.5	8.75	5	14	1.6	7	8
HGW-32-A	51	29	37	20.5	12	G ¹ / ₈	M6	9	5.2	3	4.3	116	73	25	20	13	6.5	11	22	92.5	72	11	38	9.5	6	17	2.1	10	14
HGW-40-A	59	33	42	23.5	15	G ¹ / ₈	M8	12	6.4	4	5.3	129	79.5	47	8	14	7	12	25.5	103	74	17.5	49	11	6	21	2.6	15	15

HGWシリーズ アングルグリッパ (20° 回転)

断面構造図



番号	部品名	材質	番号	部品名	材質
1	グリッパ	鋼 (無電解メッキ)	9	ピストンパッキン	NBR
2	カバー	アルミ合金 (無電解メッキ)	10	マグネット	プラスチック
3	ロッドパッキン	NBR	11	ピストン	アルミ合金 (硬質アルマイト)
4	Oリング	NBR	12	グリッパハウジング	アルミ合金 (無電解メッキ)
5	ロットカバー	POM	13	ピン	鋼 (焼入)
6	ソケットボルト	ステンレス	14	ハウジング	アルミ合金 (無電解メッキ)
7	ノックピン	鋼 (焼入)			
8	ピストンロッド	特殊鋼			

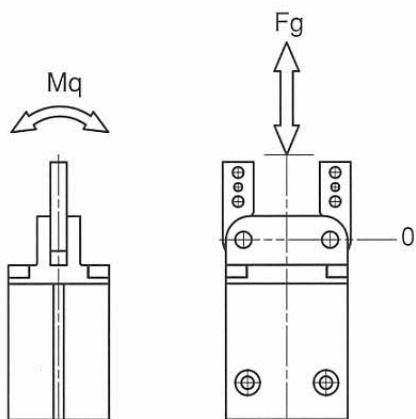
作動原理

ピストン⑪が上昇するとピストンロット⑧の先端のリンクによりグリッパ①が開く。ピストンが下降すると同様にグリッパが閉じる。

HGWシリーズ アングルグリッパ (20° 回転)

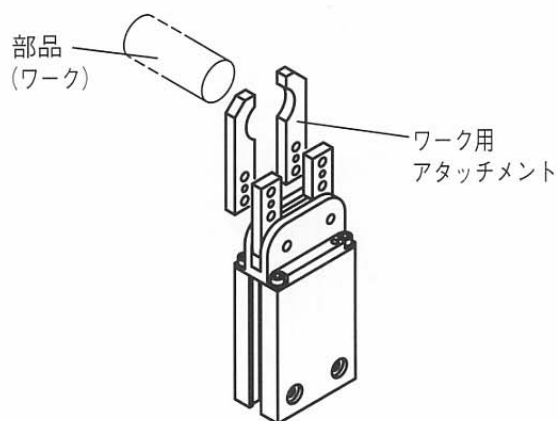
選定資料

●許容負荷荷重 (Fg) および許容モーメント (Mq)

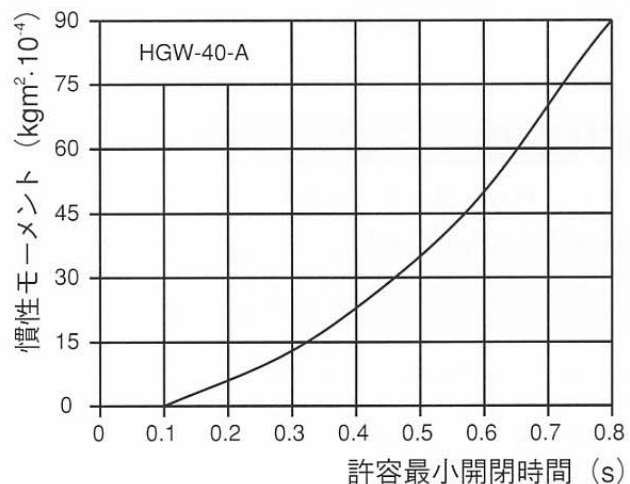
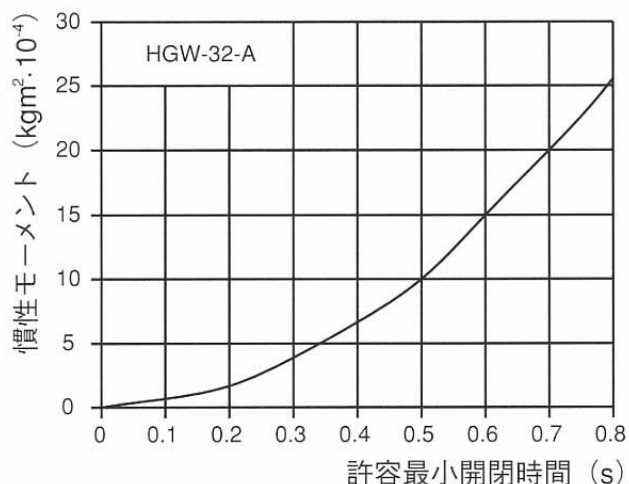
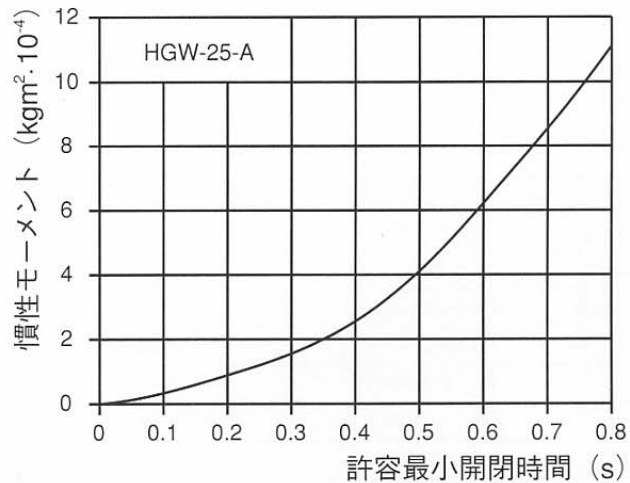
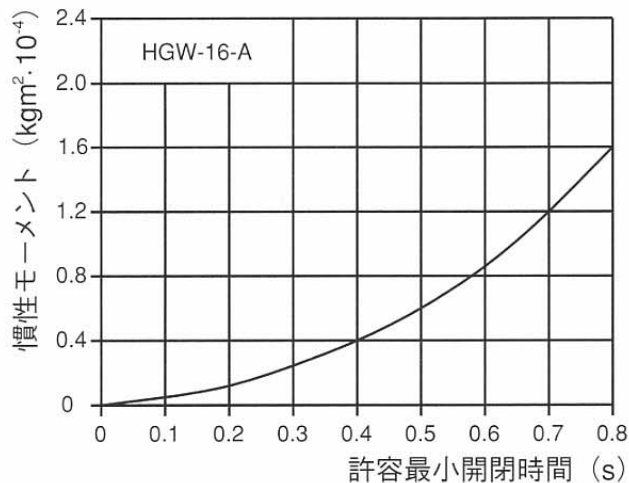


	HGW-16-A	HGW-25-A	HGW-32-A	HGW-40-A
Fg (N) (静的)	30	60	90	150
Mq (Ncm) (静的)	20	50	80	130

注) Mqは左図の"0" 状態でのデータを示しています。

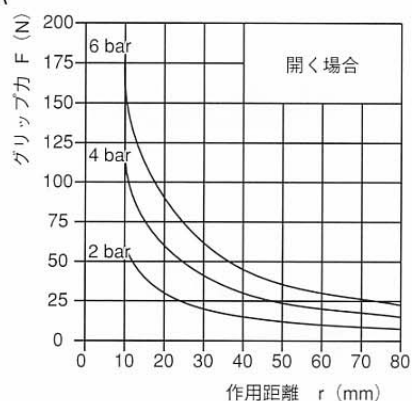
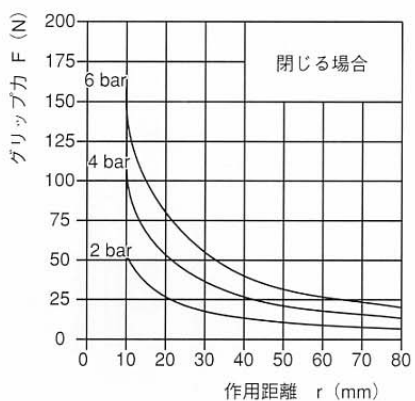
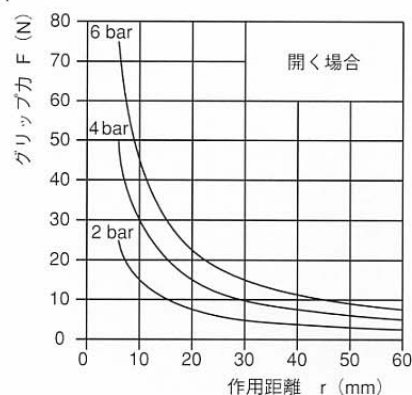
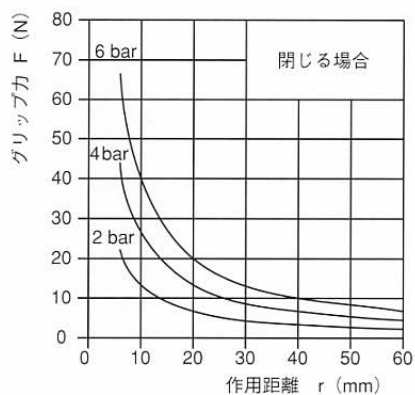
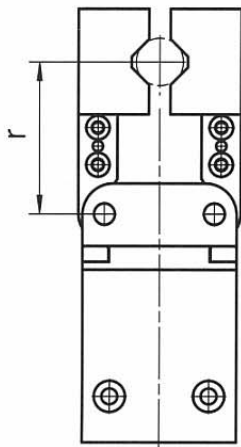


●ワーク用アタッチメントの慣性モーメントと許容最小開閉時間 (この時間より長い時間で開閉してください)

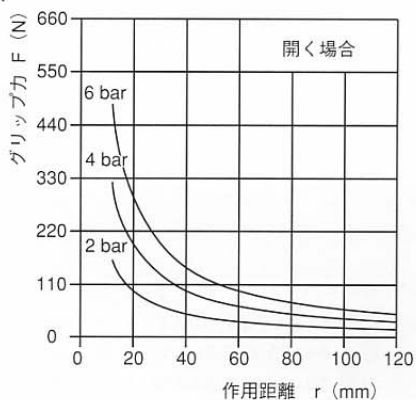
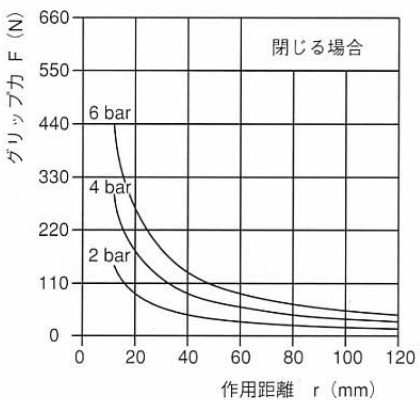
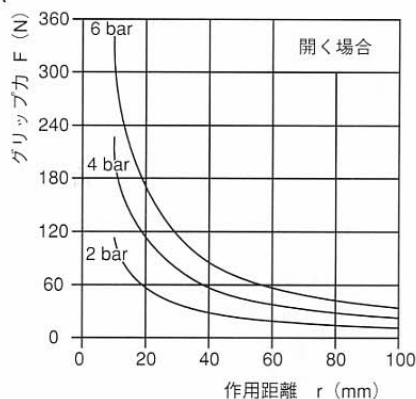
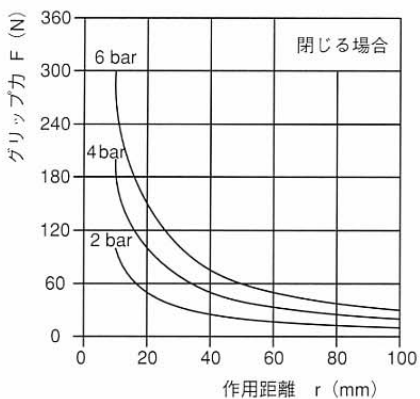


HGWシリーズ アンクルグリッパ (20° 回転)

●作用距離 (r) におけるグリッパ力 (F)



(注) グリッパトルクは一定です。

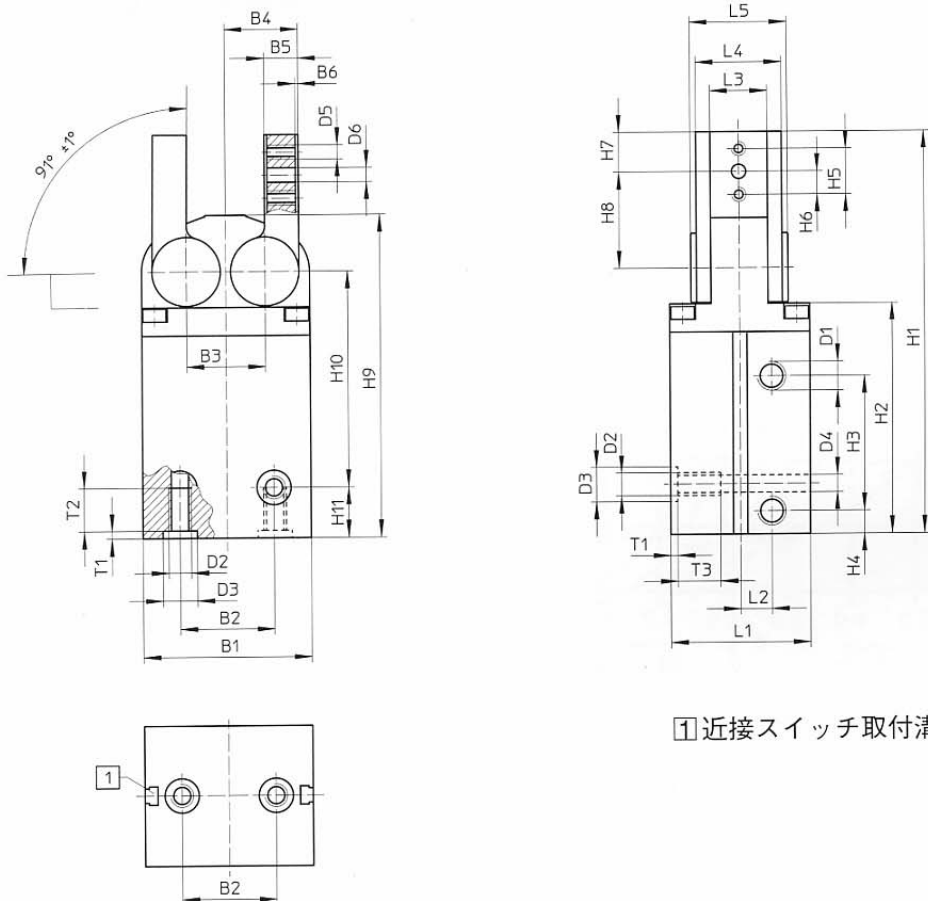


HGRシリーズ ラジアルグリッパ (90°回転)

仕様

形式	HGR-16-A	HGR-25-A	HGR-32-A	HGR-40-A
製品番号	161829	161830	161831	161832
ピストン径	16mm	25mm	32mm	40mm
構造	2つ爪回転グリッパ			
作動流体	ろ過含油またはろ過非含油圧縮空気			
運転圧力範囲	0.2~0.8MPa (2~8bar)			
温度範囲	+5~+60°C			
繰り返し精度	±0.05mm			
グリッパの回転角度	91°			
グリッパ力 (0.6Mpa) 開/閉	28N/25N	98N/80N	180N/150N	300N/250N
最小開閉時間 (無負荷、0.6Mpa)	0.01s	0.02s	0.03s	0.04s
質量	110g	250g	420g	710g

外形寸法図

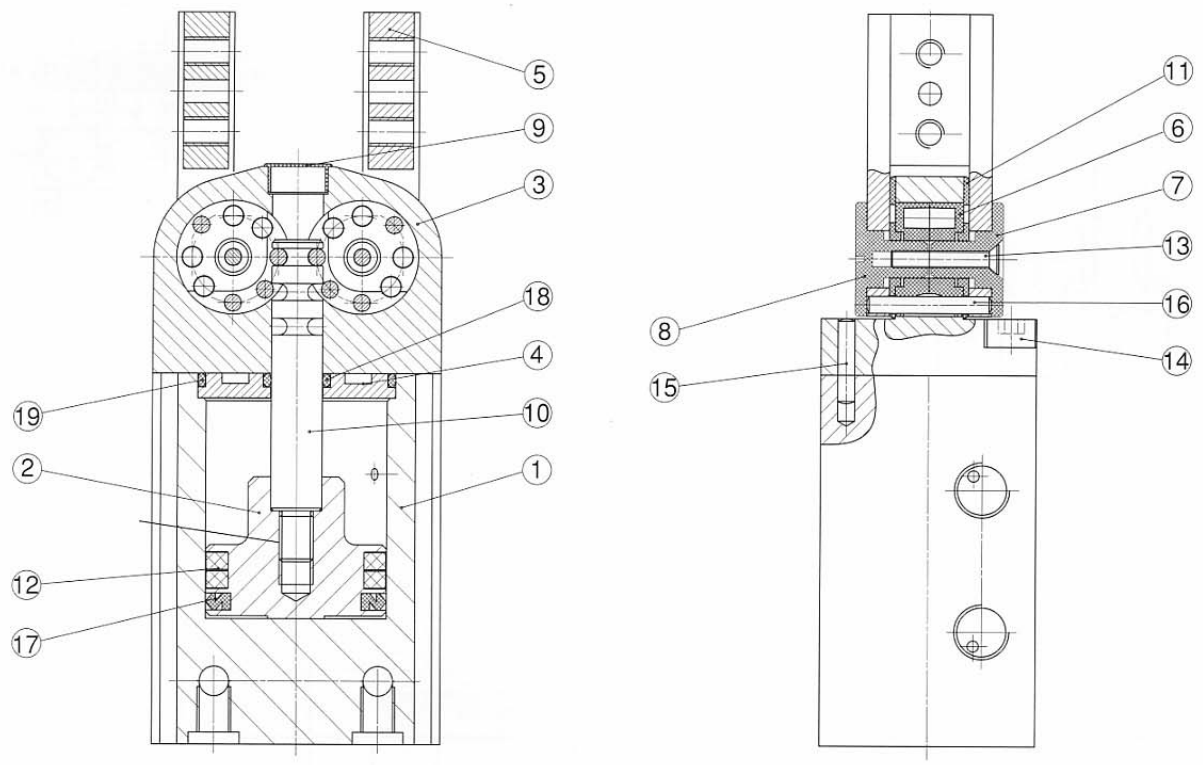


① 近接スイッチ取付溝

形式	B1	B2 ±0.01	B3	B4	B5	B6	D1	D2	D3 H7 φ	D4 φ	D5	D6 H7 φ	H1	H2	H3	H4	H5	H6	H7	H8 ±0.01	H9	H10	H11 -0.03	L1	L2	L3 -0.01 -0.02	L4	L5	T1 +0.1 0	T2	T3
HGR-16-A	33.4	16	16	15.5	6	1	M3	M3	5	2.6	M3	2	88.2	53.2	17.5	12.25	8	4	7	20	73.7	53.7	7.5	19	5.5	10	16	18.5	1.2	7	7
HGR-25-A	44	25	19.2	18.6	8	1	M3	M4	7	3.2	M4	3	107.2	63.5	24.7	14.3	10.5	5.25	10.25	23.95	87.7	65.5	7.5	29.5	8.75	13	20	24	1.6	7	8
HGR-32-A	51	29	22.8	21.4	10	1	G ¹ / ₈	M6	9	5.2	M5	4	128.5	75	25	20	14	7	14	29	101.9	74.5	11	38	9.5	14	22	26	2.1	10	14
HGR-40-A	59	33	27.6	25.8	12	1	G ¹ / ₈	M8	12	6.4	M6	5	140.3	80.5	47	8	16	8	14	33.3	112.5	75.5	17.5	49	11	20	30	34	2.6	15	15

HGRシリーズ ラジアルグリッパ (90° 回転)

断面構造図



番号	部品名	材質	番号	部品名	材質
1	ハウジング	アルミ合金 (無電解ニッケルメッキ)	11	ピニオンカバー	POM
2	ピストン	アルミ合金 (無電解ニッケルメッキ)	12	マグネット	プラスチック
3	ピニオンカバー	アルミ合金 (硬質アルマイト処理)	13	ボルト	ステンレス
4	ロットカバー	POM	14	ソケットボルト	ステンレス
5	グリッパ	アルミ合金 (無電解ニッケルメッキ)	15	ノックピン	鋼 (焼入)
6	ロット	鋼	16	ピン	鋼 (焼入)
7	カバー	POM	17	ピストンシール	NBR
8	カバー	POM	18	ロンドバックシン	NBR
9	カバー	POM	19	Oリング	NBR
10	ピストンロット	特殊鋼			

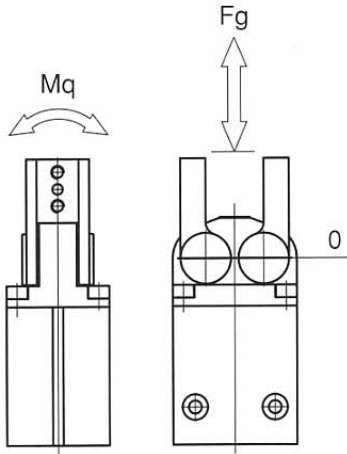
作動原理

ピストン②が上昇するとピストンロット⑩が上昇し、ピストンロット上部にある溝によりピンローラ⑦が回転し、グリッパ⑤が開く。ピストンが下降すると同様にグリッパが閉じる。

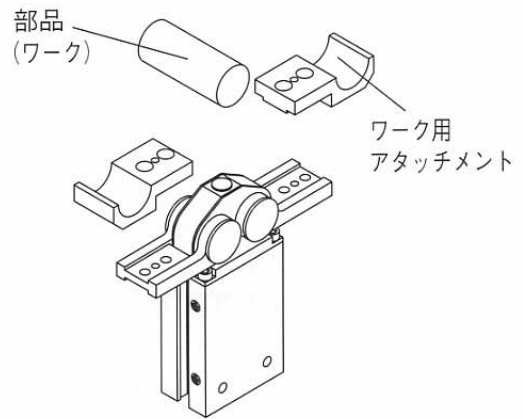
HGRシリーズ ラジアルグリッパ (90° 回転)

選定資料

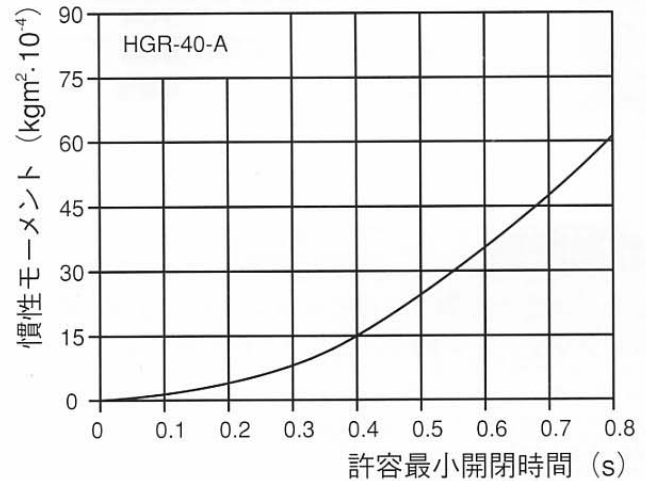
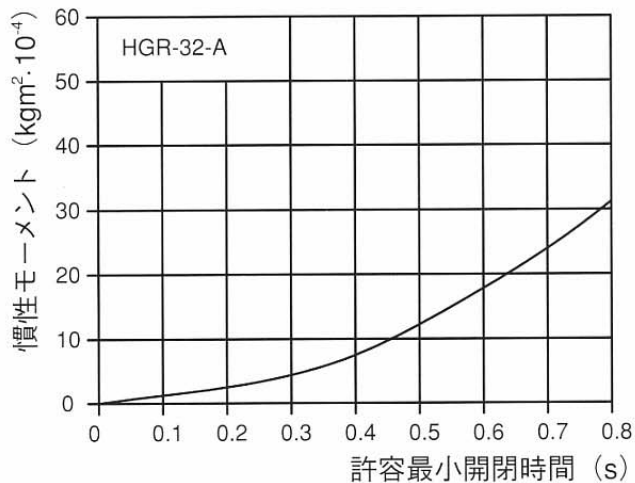
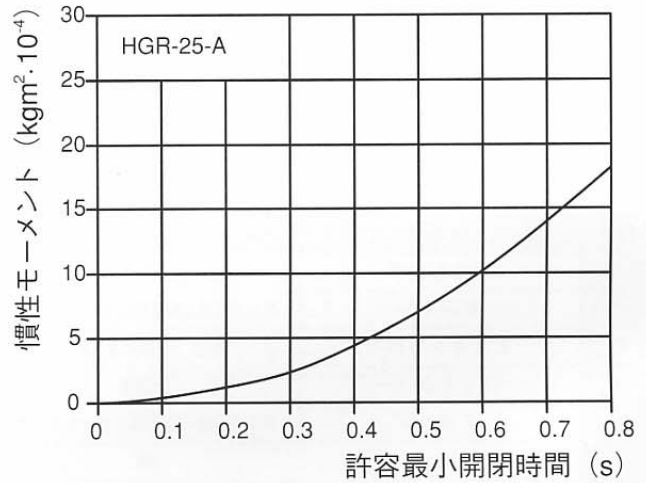
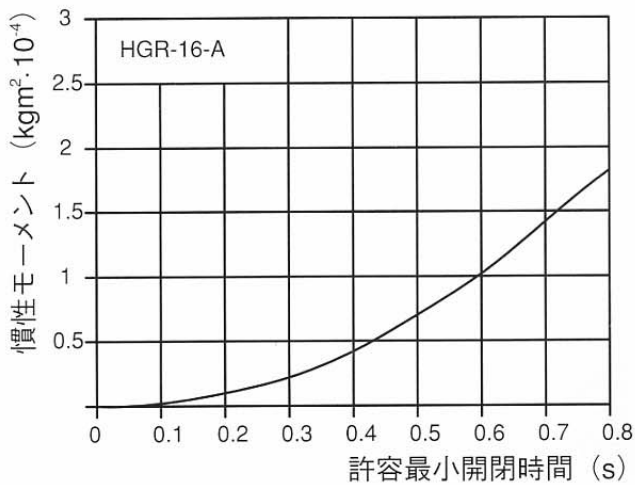
●許容負荷荷重 (Fg) および許容負荷モーメント (Mq)



	HGR-16-A	HGR-25-A	HGR-32-A	HGR-40-A
Fg (N) (静的)	10	20	35	50
Mq (Ncm) (静的)	15	40	70	100

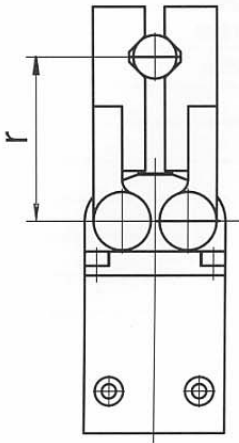


●ワーク用アタッチメントの慣性モーメントと許容最小開閉時間 (この時間より長い時間で開閉してください)

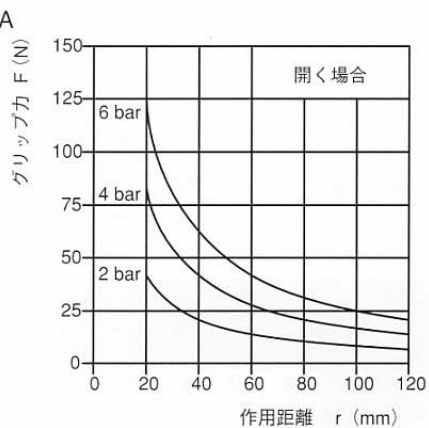
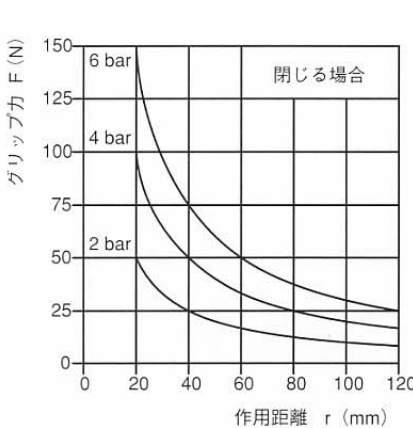
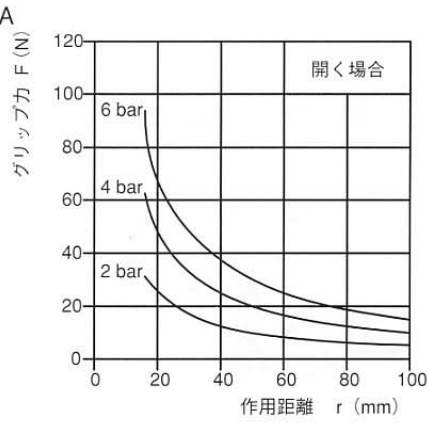
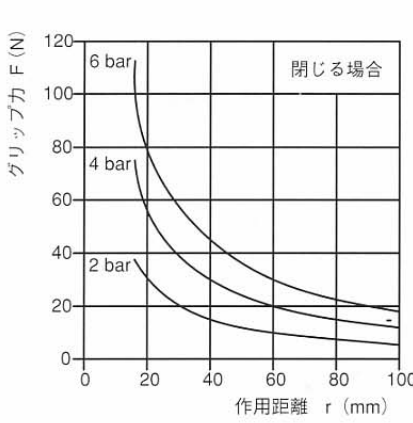
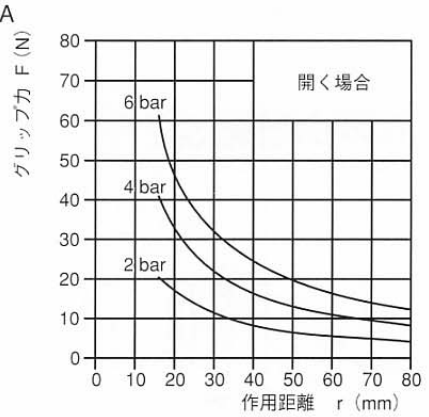
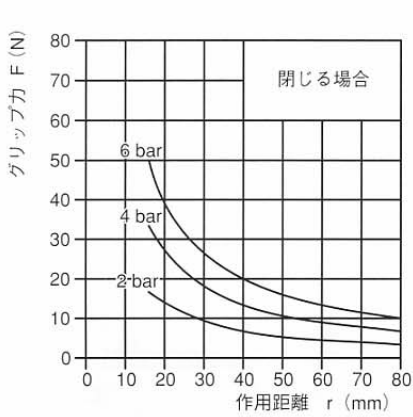
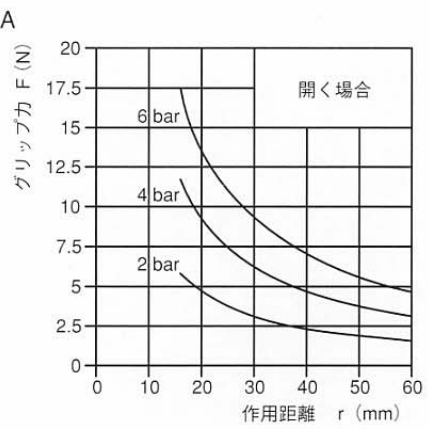
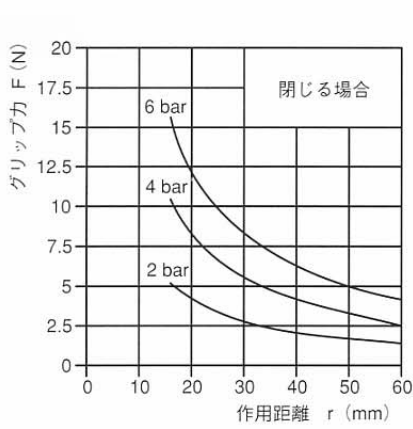


HGPシリーズ パラレルグリッパ

●作用距離 (r) におけるグリッパ力 (F)



(注) グリッパトルクは一定です。

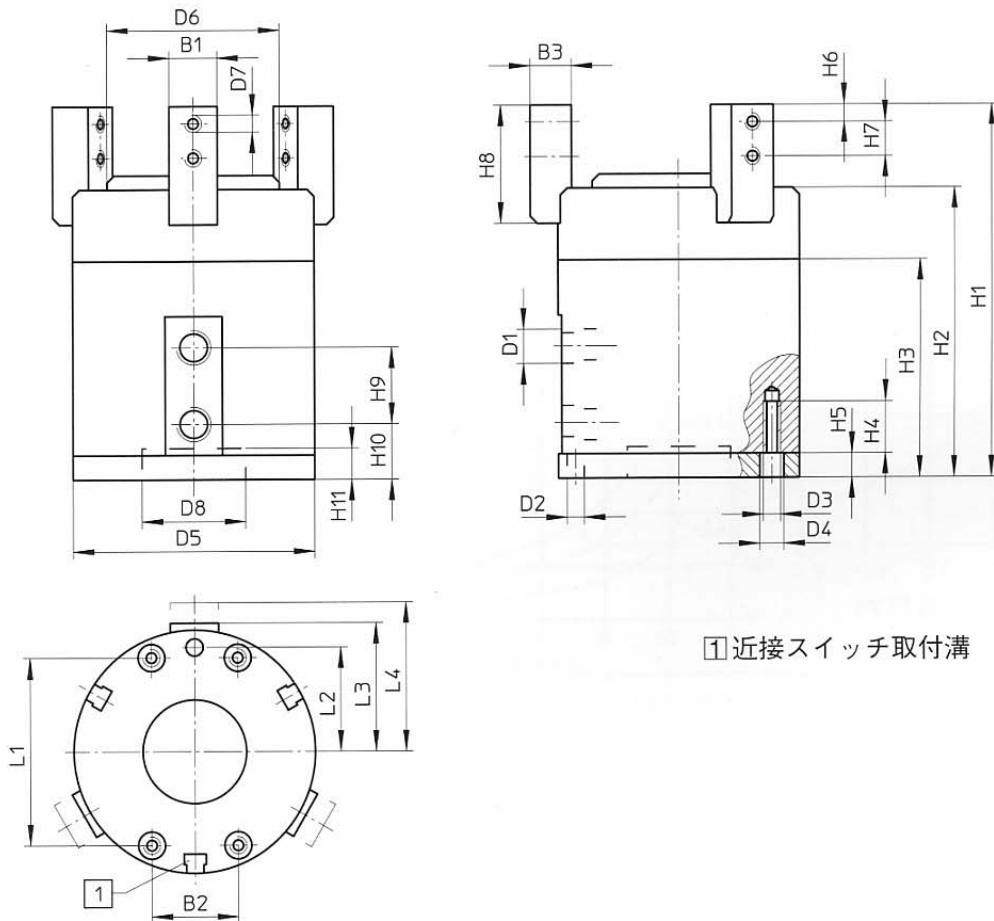


HGDシリーズ 3ポイントグリッパ

仕様

形式	HGD-32-A	HGD-50-A
製品番号	161837	161838
ピストン径	32mm	50mm
構造	2つ爪平行グリッパ	
作動流体	ろ過含油またはろ過非含油圧縮空気	
運転圧力範囲	0.2~0.8MPa (2~8bar)	
温度範囲	+5~+60°C	
繰り返し精度	±0.02mm	
グリッパの作動距離	4mm	6mm
グリッパ力 (0.6MPa) 開/閉	150N/130N	350N/320N
最小開閉時間 (無負荷、0.6MPa)	0.01s	0.02s
質量	300g	985g

外形寸法図

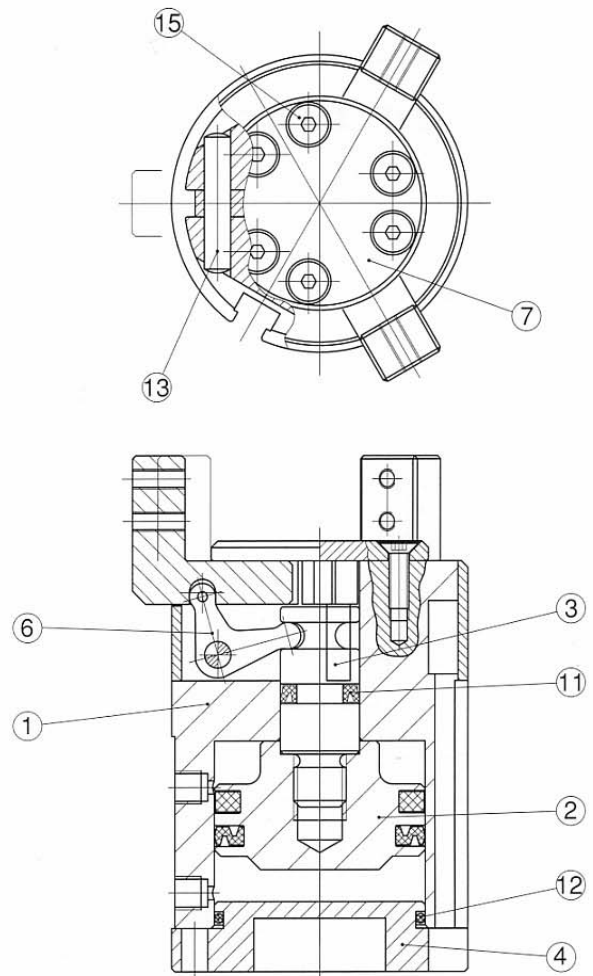
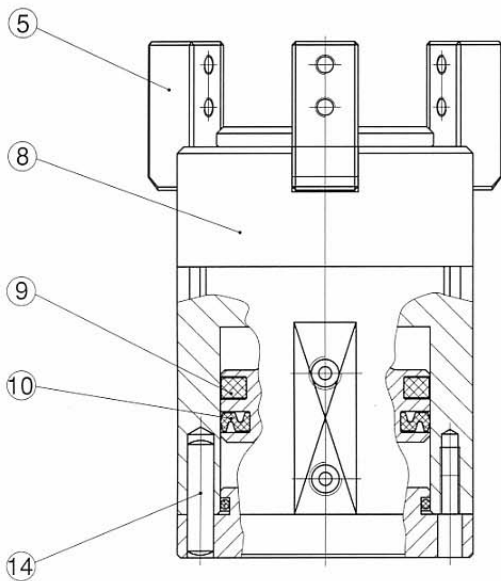


① 近接スイッチ取付溝

形式	B1	B2	B3	D1	D2	D3	D4	D5	D6	D7	D8	H1	H2	H3	H4	H5	H6	H7	H8	H9	H10	H11	L1	L2	L3	L4
	$0_{-0.02}$		$-0.02_{-0.05}$	M5	4 H7 φ	M3	φ	φ	φ	M3	φ															
HGD-32-A	10	13	8	M5	4	M3	3.7	45	33	M3	20	78	62	44	10	6.5	3.5	6.5	22.5	16	11.8	8	36	19	24.6	28.5
HGD-50-A	14	25	12	G1/8	5	M5	6	70	50	M5	30	107.5	83.5	56	15	7	5	10	34	22	16	9	54	30	37	43

HGDシリーズ 3ポイントグリッパ

断面構造図



番号	部品名	材質	番号	部品名	材質
1	ハウジング	アルミ合金(無電解ニッケルメッキ)	9	マグネット	プラスチック
2	ピストン	アルミ合金(硬質アルマイト処理)	10	ピストンパッキン	NBR
3	ピストンロッド	特殊鋼	11	ロッドパッキン	NBR
4	ヘッドカバー	アルミ合金(無電解ニッケルメッキ)	12	Oリング	NBR
5	グリッパ	特殊鋼(無電解ニッケルメッキ)	13	ロッド	鋼(焼入)
6	リンク	特殊鋼(無電解ニッケルメッキ)	14	ロック	鋼(焼入)
7	ロッドカバー	特殊鋼(無電解ニッケルメッキ)	15	ボルト	ステンレス
8	リンクカバー	POM			

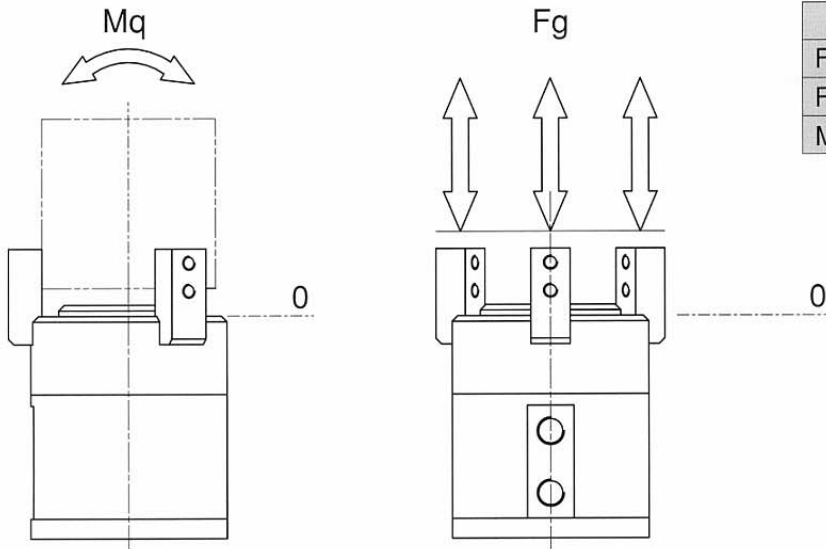
作動原理

ピストン ② が上昇するとピストンロッド ③ の先端のリンクによりグリッパ ⑤ が開く。ピストンが下降すると同様にグリッパが閉じる。

HGDシリーズ 3ポイントグリッパ

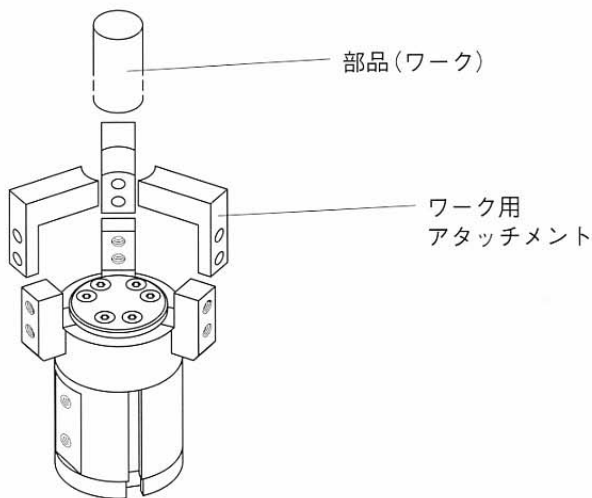
選定資料

●許容負荷荷重 (F) および許容負荷モーメント (Mq)



	HGD-32-A	HGD-50-A
Fg(N) (静的)	50	200
Fg(N) (動的)	15	45
Mq(Ncm) (静的)	40	100

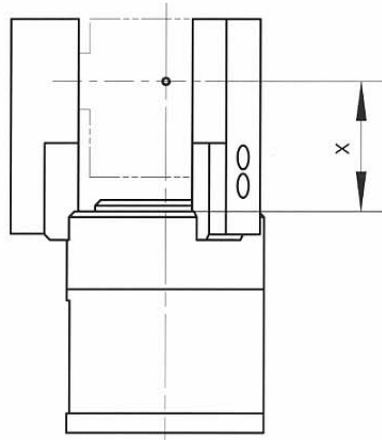
●ワーク用アタッチメントの質量 (M) と許容最小開閉時間 (T)



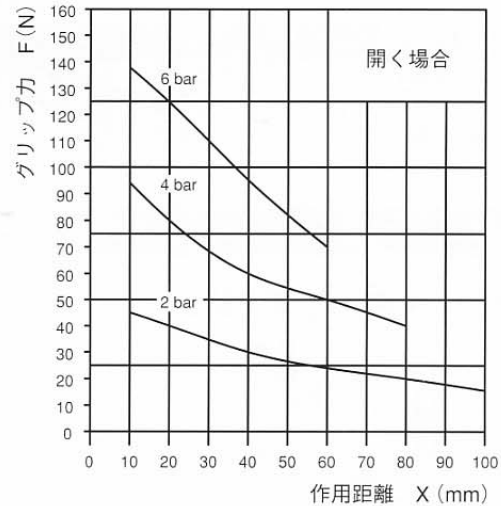
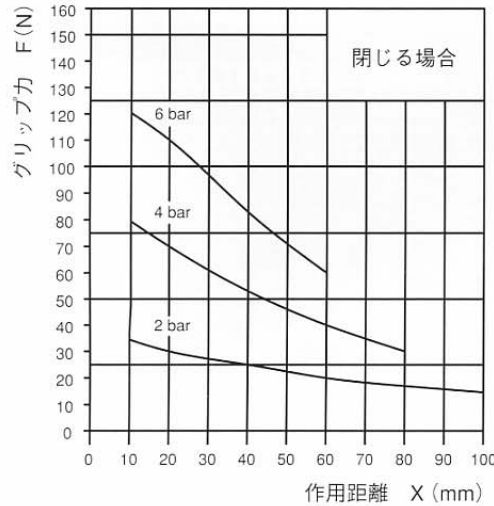
HGD-32-A		HGD-50-A	
M(Kg)	T(s)	M(Kg)	T(s)
0.05	0.1	0.1	0.1
0.075	0.2	0.15	0.2
0.1	0.3	0.2	0.3

HGDシリーズ 3ポイントグリッパ

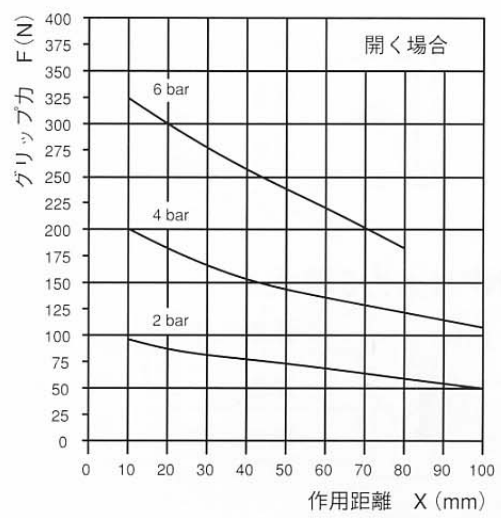
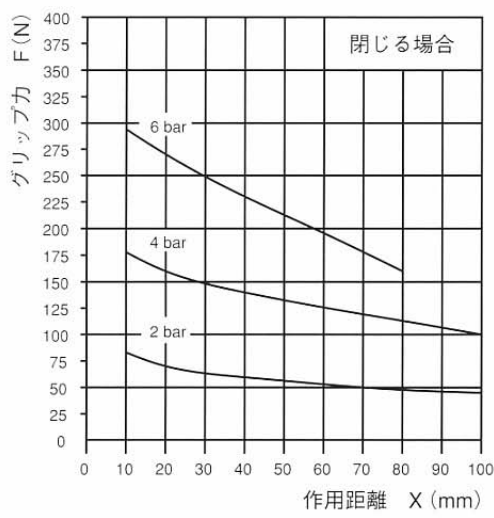
●作用距離 (X) におけるグリッパ力 (F)



HGD-32-A



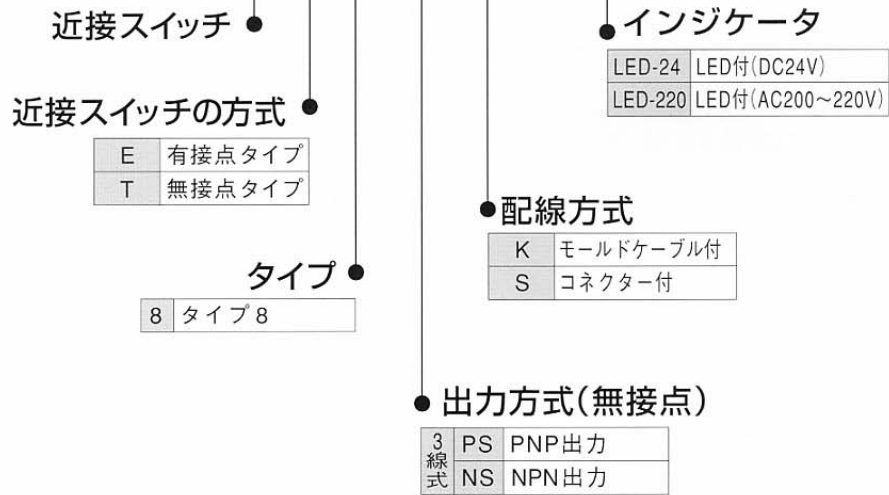
HGD-50-A



近接スイッチ SM*-8

形式

SME-8-PS-S-LED-24

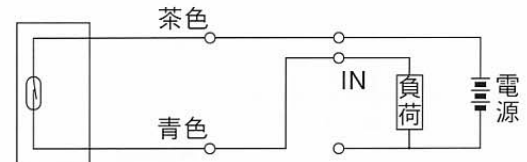
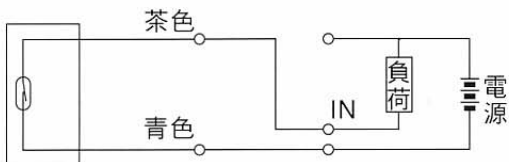


注) 下表のスイッチのみ製品化されています。

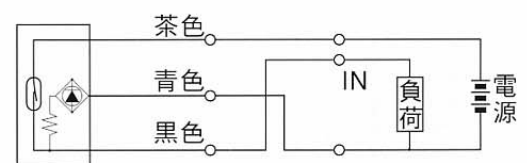
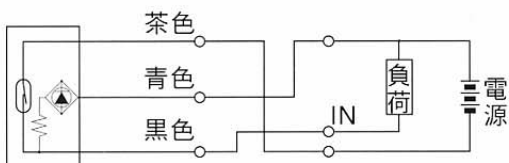
形式	コードNo.	形式	コードNo.	形式	コードNo.
SME-8-K-LED-24	150855	SMT-8-NS-K-LED-24	150862	SMT-8-PS-K-LED-24	150862
SME-8-K-LED-220	152820	SMT-8-NS-S-LED-24	150863	SMT-8-PS-S-LED-24	150863
SME-8-S-LED-24	150857				

接続方法

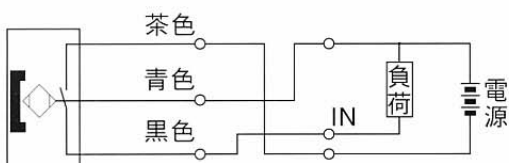
●リードスイッチ2線式



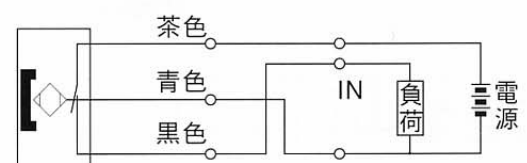
●リードスイッチ3線式



●NPN出力3線式



●PNP出力3線式



近接スイッチ タイプ8 SME-8,SMT-8

●共通仕様

材質	ハウジング：PETPエポキシ樹脂によりモールド ケーブル：PVC プレート・ネジ：ステンレス プラグ：PE-LD	保護構造 (DIN40050)	IP67
センシング位置再現性	±0.1mm	動作表示灯	ON時黄色LED点灯
耐衝撃	max 30G/11ms(IEC68-2-7)	使用温度範囲	-20~+60℃ (固定) -5~+60℃ (ケーブル移動)
耐振動	max 10G(IEC68-2-6)	EMC (電磁両立性)	IEC801-2,801-4(severity 3)

SME-8 有接点

●仕様

形式	SME-8-K-LED-24	SME-8-S-LED-24	SME-8-K-LED-220
配線方式	3線式 (3×0.1mm ²)		2線式(2×0.25mm ²)
負荷電圧	12~30VDC		max AC,DC 250V
負荷電流	線図参照		max200mA(AC) max120mA(DC)
接点の種類	ノーマル オープン (A接点)		
ケーブルの長さ	2.5m	0.3m	
LED消費電流	12mA(DC24V)		—
漏れ電流	0 mA		
切換時間(ON/OFF)	2 ms以下		—
スイッチング周波数	max800HZ		
質量	0.050kg	0.010kg	0.050kg

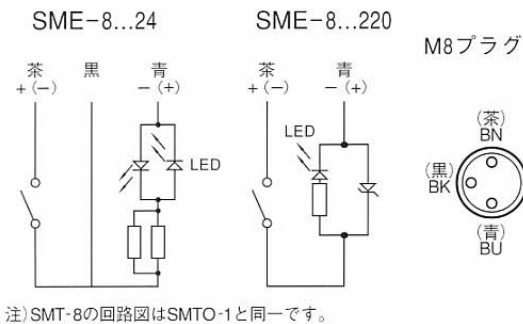
- スイッチには、スイッチ固定用ナットと止めねじそして六角レンチ (SW1,3) が同一梱包で付属しています。
- 付属の六角レンチを使用して止めネジを (締付トルク0.2Nm) にて固定して下さい。
コネクタ付 (Sタイプ) はモールドケーブル付プラグ (SIM-M8) が必要です。

SMT-8 無接点

●仕様

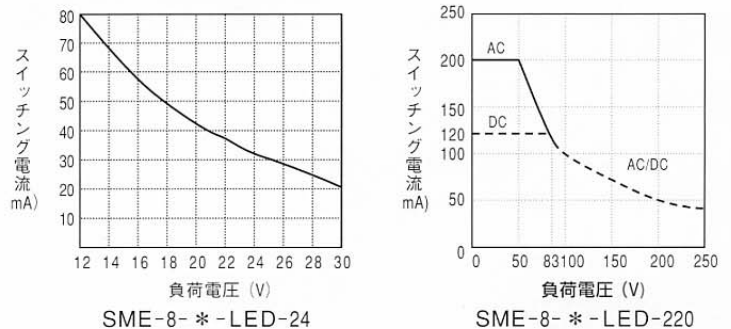
項目	SMT-8-PS	SMT-8-NS
配線方式	3線式 (3×0.14mm ²)	
出力方式	PNP	NPN
電源電圧	DC10~30V (標準電圧：24V)	
負荷電流	最大100mA	
消費電流	ON時 16mA	
内部降下電圧	約1.5V	
漏れ電流	10 μA(DC30V)	
切換時間	2 ms以下	
スイッチング周波数	max 1 kHz	
保護回路	極性、短絡保護	
質量	0.050kg (0.01kg Sタイプ)	

●内部回路図



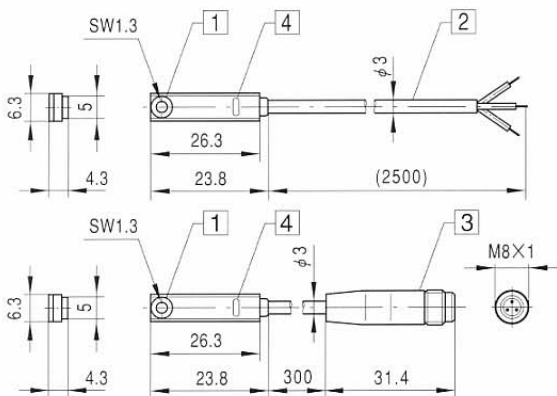
●性能曲線

スイッチング電圧と電流の関係

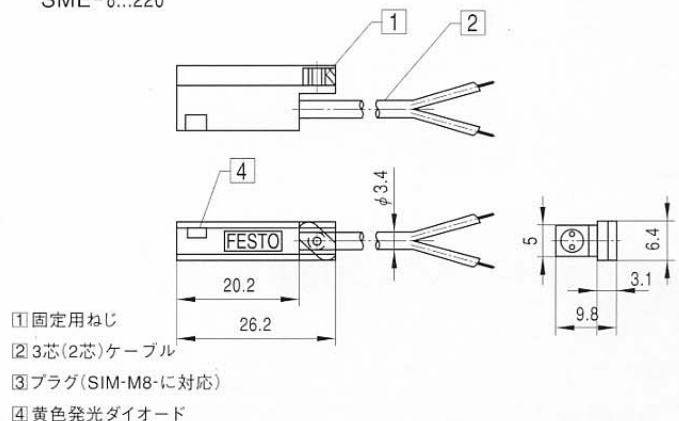


●外形寸法図 (SME-8とSMT-8は同一形状です)

SME * -8...24



SME-8...220



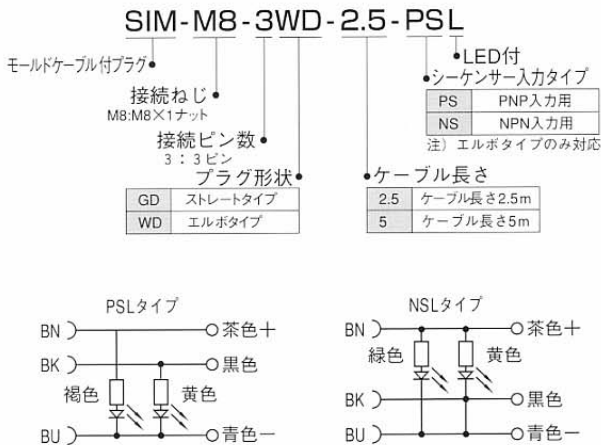
モールドケーブル付プラグ

★オプション

SIMシリーズ

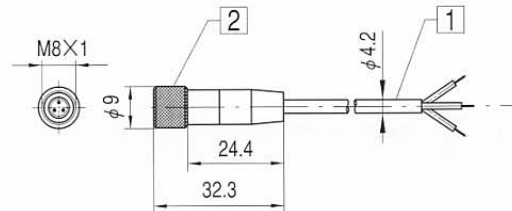
- ・このプラグは3ピン用のコネクタに差し込み、取付用のねじ (M8) にて接続します。
- ・エルボタイプのプラグ接続により、作動電圧印加時は、緑色の発光ダイオードで、近接スイッチ作動時は黄色の発光ダイオードで確認できます。(ケーブル色別仕様は12ページと同一です。)

■形式

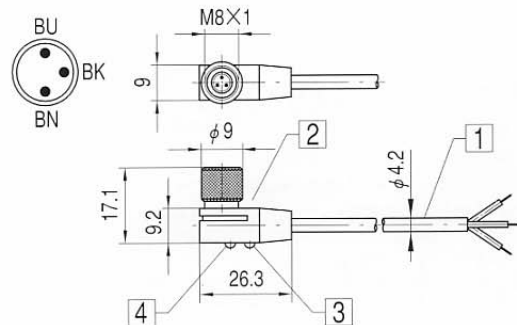


■外形寸法図

ストレートタイプ (GD)



エルボタイプ (WD)



- ① 3芯ケーブル (ケーブル長さ2.5m又は5m)
- ② 接続ねじ (M8×1)
- ③ 黄色発光ダイオード
- ④ 緑色発光ダイオード

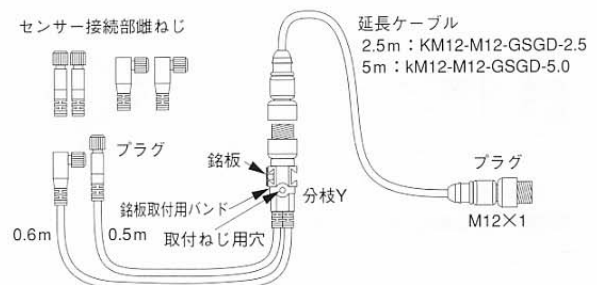
DUOシリーズ

- ・このプラグはM8コネクタ付スイッチ2個を合流して、フェスト製入力モジュールのM12コネクタ (2点入力) に接続できます。

■形式



■形式



SIMシリーズ

製品番号	形式	製品番号	形式
150809	SIM-M8-3GD-2.5	150814	SIM-M8-3WD-5-PSL
150810	SIM-M8-3GD-5	150815	SIM-M8-3WD-2.5-NSL
150811	SIM-M8-3WD-2.5	150816	SIM-M8-3WD-5-NSL
150812	SIM-M8-3WD-5		
150813	SIM-M8-3WD-2.5-PSL		

DUOシリーズ

製品番号	形式
18685	KM12-DUO-M8-GDGD
18688	KM12-DUO-M8-GDWD
18687	KM12-DUO-M8-WDWD
18684	KM12-M12-GSGD-2.5
18686	KM12-M12-GSGD-5.0