

ボールねじアクチュエータユニット ELGS-BS-KF

FESTO



この製品はボールねじアクチュエータ ELGC-BS-KFのモジュラーメカシステムとしても購入可能です。



Key features

特長 Simplified Motion SeriesでPlug & work



Simplified Motion Seriesによって空気圧のシンプルさが初めて電動オートメーションの利点に組み合わせられました。これらの統合ドライブは非常にシンプルなモーションタスクや位置決めタスクに電動での代替手段を探しているが、コミッショニングが非常に複雑従来の電動システムを望まない全てのユーザにとって完璧なソリューションとなります。

Plug & work原理をベースにしているためソフトウェアを必要としません。デジタルI/O(DIO)とIO-Link®の2種類の制御方式が標準で常に自動的に含まれてきます。



Integrated

ドライブ内の統合エレクトロニクスは Simplified Motion Seriesの心臓部です。

Easy

コミッショニングは関連パラメータをドライブ上で設定するだけ：

- 速度と推力
- 原点とクッション
- 手動操作

Standardised

M12コネクタによるシンプルな電気接続

- Power(4ピン)：モータ用電源
- Logic(8ピン)：制御信号, センサ信号と統合エレクトロニクス用電源

Connected

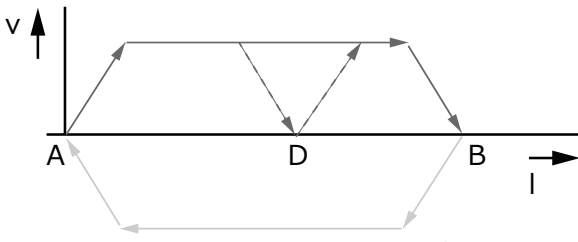
IO-Linkによる拡張機能：

- モーションパラメータのリモートコンフィグレーション
- パラメータ転送時のコピーとバックアップ機能
- 拡張プロセスパラメータの読み取り機能
- 中間位置の自由な定義
- ファームウェアの更新

Simplified Motion Seriesの機能

2点の終端位置間移動の基本フレーム：

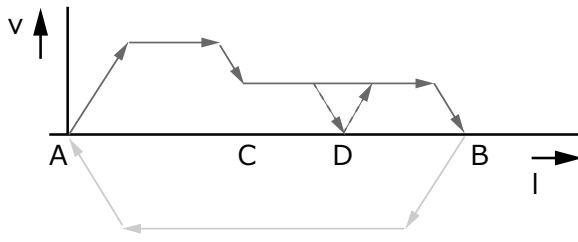
速度制御



- シンプルな2点間移動用にデザインされたドライブ
- 中間位置の実行には近接センサが必要

簡易的な圧入とクランプ機能の拡張モーションフレーム：

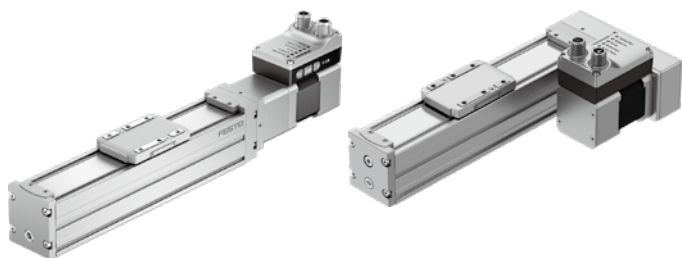
速度制御と推力制御



- IO-Link経由で中間位置を自由に構成することで、センサや外部ストップがなくても移動をこの終端位置間で決めた位置に停止させることが可能

Key features

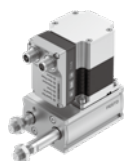
特長



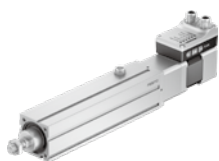
- 外部のサーボドライブ不要：必要な電動コンポーネント全てが統合ドライブの中に集約
- 2種類の制御を標準で統合：デジタルI/OとIO-Link
- 2点のメカエンド間のシンプルな動きに最適なソリューション
- 内部のガイドにより外部の影響要因から保護
- コミショニングを簡易化：全てのパラメータはドライブ上で直接手動で設定することが可能
- コミショニングに特別な経験が不要
- これまでの近接センサと同様の終端位置のフィードバックを標準で統合
- クリーンな外観：クリーニングが容易でコンタミネーションがたまりにくい

Simplified Motion Seriesの製品

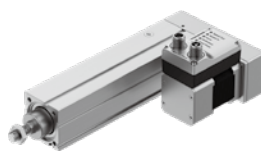
電動シリンダユニット
EPCE



電動シリンダユニット
EPCS



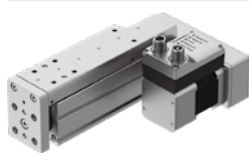
電動シリンダユニット(モータ折返し)
EPCS



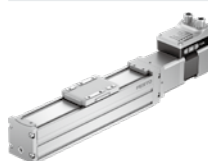
スライドテーブルユニット
EGSS-BS-KF



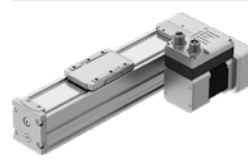
スライドテーブルユニット
(モータ折返し)
EGSS-BS-KF



ボールねじアクチュエータユニット
ELGS-BS-KF



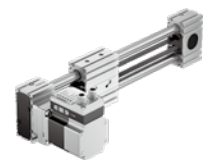
ボールねじアクチュエータユニット
(モータ折返し)
ELGS-BS-KF



ベルトアクチュエータユニット
ELGS-TB-KF



ベルトアクチュエータユニット
ELGE



電動ロータリユニット
ERMS



モジュール式でフレキシブルなモータ, モータ組付キット, サーボドライブ

この製品はボールねじアクチュエータ ELGC-BS-KFのモジュラーメカシステムとしても購入可能です：



アッセンブリシステム, テストや検査システム, 小型部品のハンドリング, エレクトロニクス産業にデスクトップアプリケーションなどコンパクトな外形と設置スペースの最適化が重要とされる場合に最適で、単軸としてでもハンドリングシステムとしてでも使用可能です。

- コンパクト：設置と作業両スペースの最適な比率
- ユニーク："1サイズダウン"アッセンブリシステム
- モジュラー：モータ, モータ組付キット, サーボドライブと個別に組み合わせ可能
- フレキシブル：最適な機械への統合に幅広い取付オプションを用意

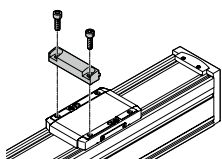
Key features

アクチュエータ ELGC-TB/ELGS-TB, ELGC-BS/ELGS-BS, スライドテーブル EGSC-BS/EGSS-BS, 電動シリンダ EPCC-BS/EPCS-BSとガイドユニット ELFCのコンビネーションマトリクス

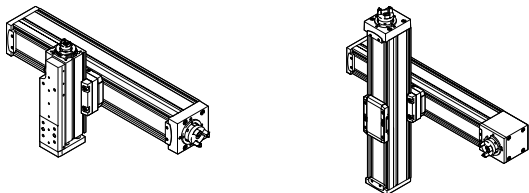
本体取付金具とアングルキットを使ったコンビネーション

	サイズ	アッセンブリ軸 : ELGC-BS/-TB, ELFC, EGSC-BS, EPCC-BS, ELGS-BS/-TB, EGSS-BS, EPCS-BS			
		25	32	45	60
基本軸 : ELGC-BS/-TB, ELFC, ELGS-BS/-TB	32	■	-	-	-
	45	-	■	-	-
	60	-	-	■	-
	80	-	-	-	■

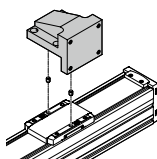
本体取付金具 EAHF-L2-_-P-D_



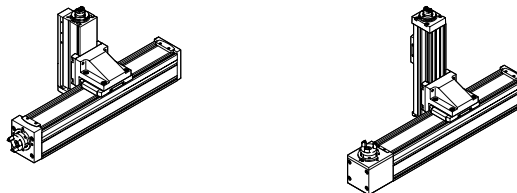
- 取付オプション : 基本軸 + 1サイズダウンのアッセンブリ軸



アングルキット EHAA-D-L2-_-AP



- 取付オプション : 90°反転させた基本軸 + 1サイズダウンのアッセンブリ軸



Key features

アクチュエータ ELGC/ELGS-TB, ELGC/ELGS-BS, スライドテーブル EGSC/EGSS-BS, 電動シリンダ EPCC/EPCS-BSとガイドユニット ELFCのコンビネーションマトリクス

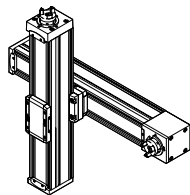
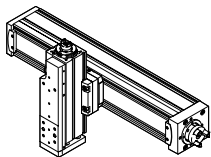
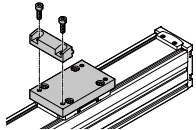
アダプタキット使用または直接取付によるコンビネーション

	サイズ	アッセンブリ軸 : ELGC-BS/-TB, ELFC, EGSC-BS, EPCC-BS, ELGS-BS/-TB, EGSS-BS, EPCS-BS				
		25	32	45	60	80
基本軸 : ELGC-BS/-TB, ELFC, ELGS-BS/-TB	32		■	-	-	-
	45	-		■	-	-
	60	-	-		■	-
	80	-	-	-		■

	サイズ	アッセンブリ軸 : EGSC-BS, EGSS-BS			
		25	32	45	60
基本軸 : EGSC-BS, EGSS-BS	25	■	-	-	-
	32	-	■	-	-
	45	-	-	■	-
	60	-	-	-	■

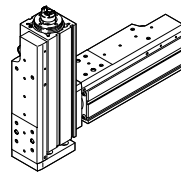
アダプタキット EHAA-D-L2

- 取付オプション : 基本軸 + 同サイズのアッセンブリ軸
- 取付オプション : 高さ補正を設けた基本軸 + 1サイズダウンのアッセンブリ軸
- 折返しキット使用時、モータとアッセンブリ軸が干渉することがあるためこの場合には高さを補正するためにアダプタプレートが必要になる



直接取付

- 取付オプション : 基本軸 + 同サイズのアッセンブリ軸

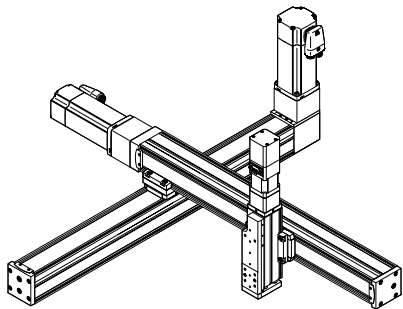


Key features

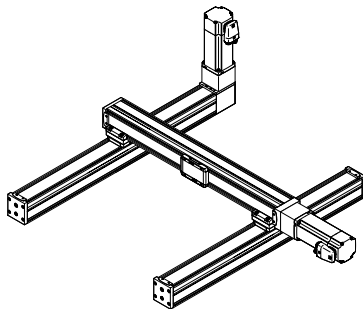
代表的なハンドリングシステム

ELGCはアッセンブリシステム、テストや検査システム、小型部品のハンドリング、エレクトロニクス産業にデスクトップアプリケーションに最適な省スペースのハンドリングシステムなど、コンパクトな寸法が必須とされるアプリケーションに組み込むことが可能です。非常にコンパクトな電動アクチュエータ ELGC、スライドテーブル EGSCそれに電動シリンダ EPCCが設置と作業両スペースの最適な比率をもたらします。これらは、共通のシステムアプローチとプラットフォームアーキテクチャを持ち、接続のほとんどがアダプタ不要です。

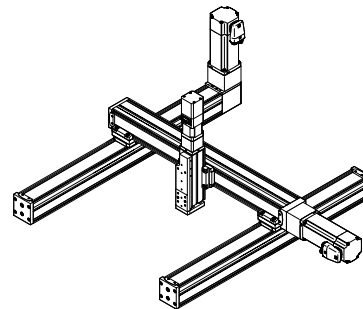
カンチレバーシステム



平面ガントリー



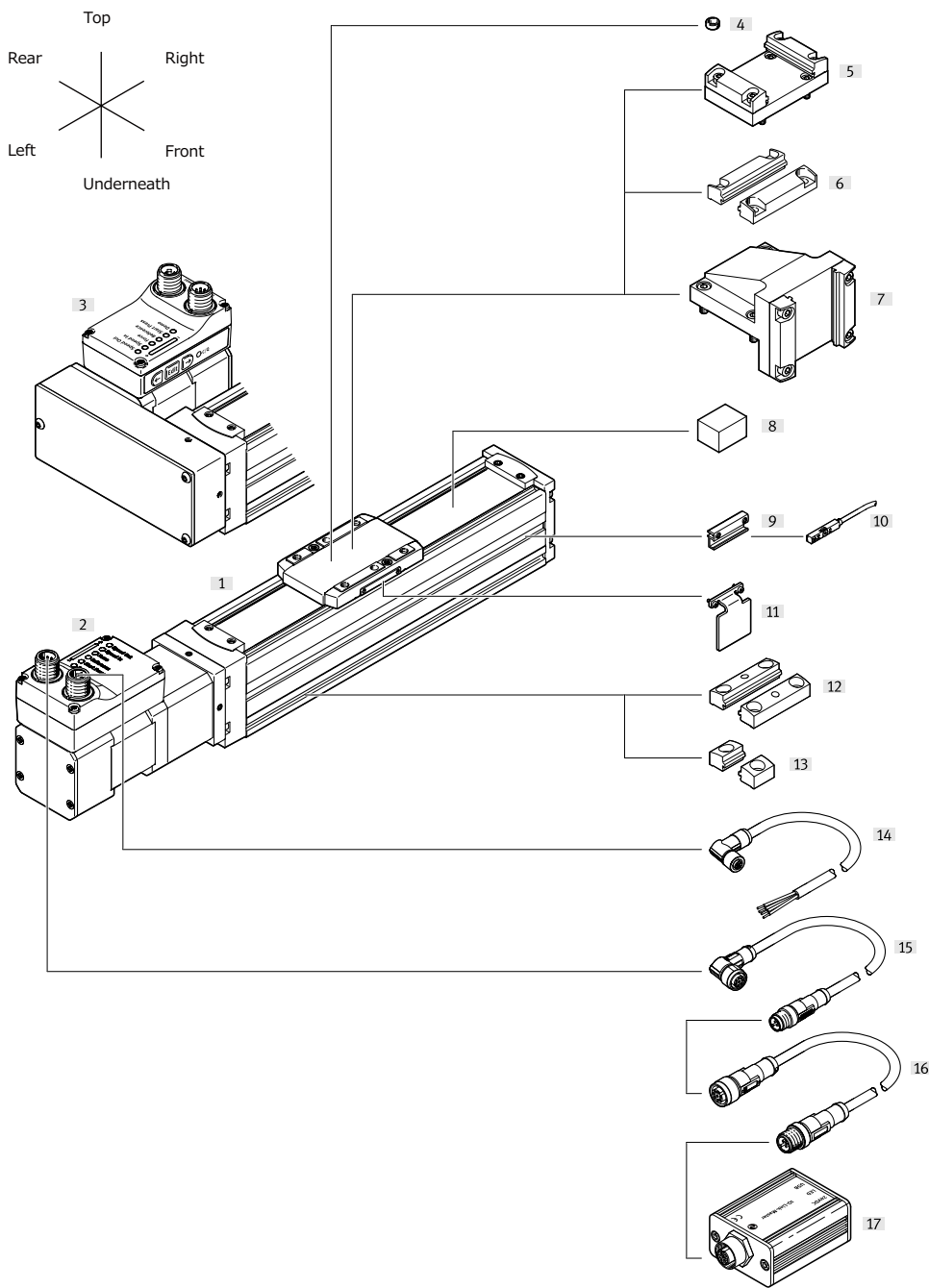
3Dガントリー



型式コード

001	シリーズ	008	コントローラ
ELGS	電動アクチュエータ	M	統合
002	駆動方式	009	制御パネル
BS	ボールねじ駆動	H1	統合
003	ガイド	010	バスプロトコル/制御
KF	ボールベアリングガイド	PLK	PNP(IO-Link®)
004	サイズ	NLK	NPN(IO-Link®)
32	32	011	終端位置検出
45	45	AA	終端位置検出統合
60	60	012	ケーブル取出方向
005	ストローク	無記入	標準
100	100	D	下向き
200	200	F	正面
300	300	B	背面
400	400	013	電気系アクセサリ
500	500	無記入	なし
600	600	L1	アダプタ(IO-Link®デバイス操作用)
800	800	014	取扱説明書
006	ボールねじリード	無記入	同梱
8P	8mm	DN	なし
10P	10mm		
12P	12mm		
007	モータタイプ		
ST	ステッピングモータ		

アクセサリ一覧



アクセサリ

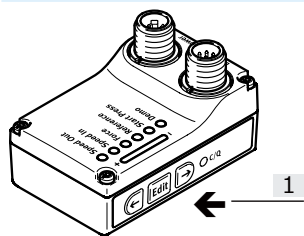
品名/型式	説明	→ P.
[1] ボールねじアクチュエータユニット ELGS-BS	アクチュエータ本体	8
[2] 直列キット	モータ直列用(製品に付属)	9
[3] 折返しキット	モータ折返し用(製品に付属)	9
[4] センタリングスリーブ ZBS, ZBH	テーブル上への負荷のセンタリングと固定用	36
[5] アダプタキット EHAA-D-L2	<ul style="list-style-type: none"> 軸どうしを組み付けるアダプタプレート 取付オプション：基本軸 + 同サイズまたは1サイズダウンのアッセンブリ軸 折返しキット使用時、モータとアッセンブリ軸が干渉することがあるためこの場合には高さを補正するためにアダプタプレートが必要になる (CADデータのダウンロード → www.festo.jp) 	33
[6] 本体取付金具 EAHF-L2- -P-D	<ul style="list-style-type: none"> アダプタプレートを使わず軸どうしを組付 取付オプション：基本軸 + 1サイズダウンのアッセンブリ軸 	32

アクセサリ一覧

アクセサリ			→ P.
品名/型式	説明		
[7] アンクルキット EHAA-D-L2-_-AP	<ul style="list-style-type: none"> 1サイズダウンの垂直軸(アッセンブリ軸)組み付け用 取付姿勢"テーブル上向き"の基本軸 		34
[8] クランプエレメント EADT-S-L5-32	<ul style="list-style-type: none"> カバーストラップレテンション用ツール 		36
[9] センサブラケット ¹⁾ EAPM-L2-SH	近接センサのアクチュエータへの取付用 センサはブラケットを使ってのみ取付可能		35
[10] 近接センサ ¹⁾ SIES-8M	反射式センサ, T溝用		36
近接センサ ¹⁾ SMT-8M	磁気近接センサ, T溝用		36
[11] センサドグ ¹⁾ EAPM-_-SLS	反射式センサ SIES-8Mと組み合わせてアクチュエータの位置検出		35
[12] 本体取付金具 EAHF-L2-_-P	アクチュエータフレームの側面から取付 本体取付金具は中央の取付穴を使って取付面に固定		31
[13] 本体取付金具 EAHF-L2-_-	アクチュエータフレームの側面から取付		30
[14] 電源ケーブル NEBL-T12	負荷サプライとロジックサプライ接続		37
[15] 接続ケーブル NEBC-M12	コントローラとの接続		37
[16] アダプタ NEFC-M12G8	<ul style="list-style-type: none"> モータ - IO-Linkマスタ間の接続 ポートクラス AのIO-Linkマスタのみ推奨 		37
[17] USB IO-Linkマスタ CDSU-1	アクチュエータをIO-Link経由で稼働		37

1) 近接センサ(オプション)は中間位置検出用にも使用します。

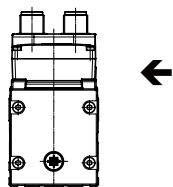
制御エレメント



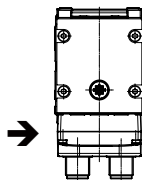
[1] パラメータ設定と制御用の押しボタン

ケーブル取出方向

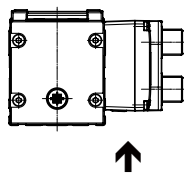
標準



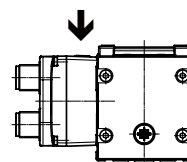
[D] 下向き



[B] 後ろ向き

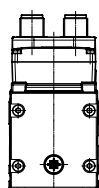


[F] 前向き

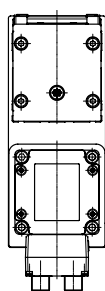


モータ組付方向

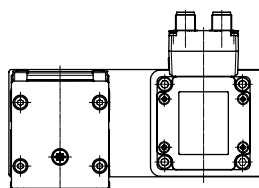
標準



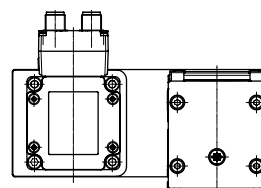
[PD] 下向き



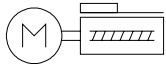
[PB] 後ろ向き



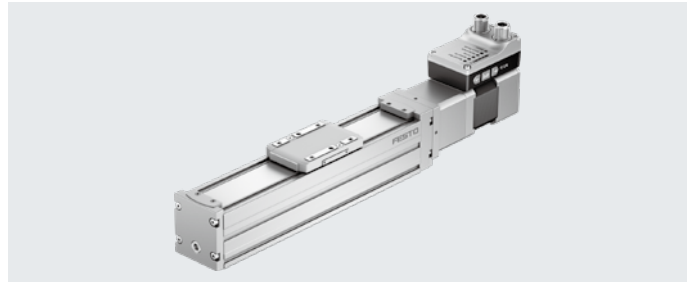
[PF] 前向き



データシート



- Ø - サイズ
32~60
- | - ストローク
100~800mm



基本仕様				
サイズ		32	45	60
デザイン		電動アクチュエータ + ボールねじ + 統合ドライブ		
モータタイプ		ステッピングモータ		
ガイド		ボールベアリングガイド		
取付姿勢		任意		
ストローク	[mm]	100, 200, 300, 400, 500, 600, 800	100, 200, 300, 400, 500, 600, 800	100, 200, 300, 400, 500, 600, 800
予備ストローク	[mm]	0		
追加機能		終端位置検出統合 ユーザインタフェース		
表示		LED		
ホーミング		正方向固定ストップ 負方向固定ストップ		
取付方法		雌ねじ アクセサリ センタリングスリーブ		
許容ケーブル長さ				
インプット/アウトプット	[m]	15		
IO-Link運転	[m]	20		

メカ仕様				
サイズ		32	45	60
最大可搬質量				
水平	[kg]	2	10	20
垂直	[kg]	2	5	13
最高推力 F _x	[N]	40	100	200
繰返し位置決め精度	[mm]	±0.015	±0.015	±0.01
逆方向バックラッシュ	[mm]	≤0.15		
位置検出		近接センサ IO-Link		
モータ直列時				
最高速度 ¹⁾	[mm/s]	180	250	250
"Speed Press"への速度 ²⁾	[mm/s]	10		
許容加速度 ²⁾	[m/s ²]	5		
モータ折返し時				
最高速度 ¹⁾	[mm/s]	180	235	215
"Speed Press"への速度 ²⁾	[mm/s]	10		
許容加速度 ²⁾	[m/s ²]	3		

1) 回転速度と速度はストロークによって異なる
10%刻みで調整可能
2) 変更できないパラメータ

ボールねじ				
サイズ		32	45	60
径	[mm]	8	10	12
リード	[mm/rev]	8	10	12

データシート

電気仕様				
サイズ		32	45	60
モータ				
定格電圧 DC	[V]	24(±15%)		
定格電流	[A]	3	3	5.3
最大消費電流(load)	[A]	3	3	5.3
最大消費電流(logic)	[mA]	300		
エンコーダ				
ロータポジションセンサ		アブソリュートエンコーダ, シングルターン		
ロータポジションセンサの測定原理		磁気		
ロータポジションエンコーダの分解能	[bit]	16		
インターフェース				
サイズ		32	45	60
パラメータ設定インターフェース				
IO-Link		あり		
ユーザインターフェース		あり		
デジタルインプット				
数		2		
スイッチングロジック		PNP NPN		
特性		ガルバニック絶縁なし 構成可能		
仕様		IEC 61131-2, タイプ1		
使用範囲	[V]	24		
デジタルアウトプット				
数		2		
スイッチングロジック		PNP NPN		
ロータポジションセンサ		アブソリュートエンコーダ, シングルターン		
特性		ガルバニック絶縁なし 構成可能		
最大電流	[mA]	100		

データシート

IO-Link仕様		32	45	60
サイズ				
SIOモードサポート		あり		
通信モード		COM3(230.4 kBd)		
接続方式		プラグ		
ポートクラス		A		
ポート数		1		
プロセスデータ幅 OUT	[byte]	2		
プロセスデータコンテンツ OUT	[bit]	1(Move in)		
	[bit]	1(Move out)		
	[bit]	1(Move Intermediate)		
	[bit]	1(Quit Error)		
プロセスデータ幅 IN	[byte]	2		
プロセスデータコンテンツ IN	[bit]	1(State Device)		
	[bit]	1(State Move)		
	[bit]	1(State in)		
	[bit]	1(State out)		
	[bit]	1(State Intermediate)		
サービスデータコンテンツ IN	[bit]	32(Force)		
	[bit]	32(Position)		
	[bit]	32(Speed)		
最少サイクルタイム	[ms]	1		
必要データメモリ	[kbyte]	0.5		
プロトコルバージョン		デバイス V 1.1		

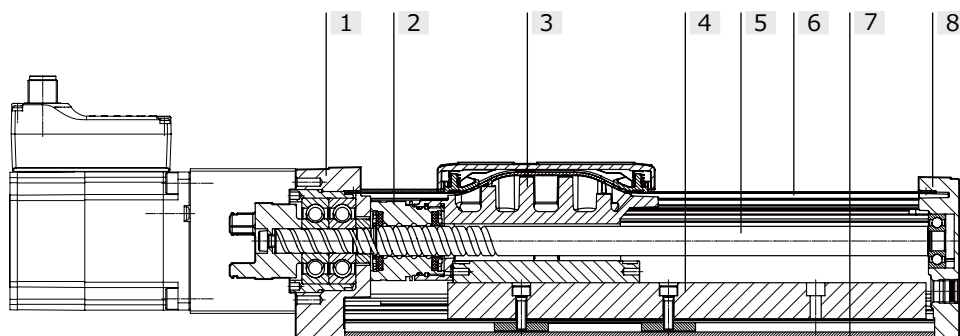
使用および周囲環境		32	45	60
サイズ				
絶縁クラス		B		
使用周囲温度	[°C]	0~+50		
保管温度	[°C]	-20~+60		
使用周囲温度に関する注意		使用周囲温度が30℃を超えると、デューティは1Kにつき2%低下することがある		
温度監視		温度過上昇時の電源OFF		
		アナログアウト付の精密CMOS温度センサ統合		
相対湿度	[%]	0~90		
保護クラス		III		
保護等級		IP40		
デューティ定格	[%]	100		
CEマーク		EU RoHS Directive(EMCS-ST) → festo.com/sp		
		EU RoHS Directive		
KCマーク		KC EMC		
認証		RCM		
耐振動		重要度レベル1(FN 942017-4およびEN 61800-2/EN 61800-5-1)での輸送アプリケーションテスト		
耐衝撃		重要度レベル1(FN 942017-5およびEN 61800-2)での衝撃テスト		
メンテナンス間隔		永久潤滑		

質量		32	45	60
サイズ				
モータ直列時				
基本質量	[g]	889	1354	2862
ストローク10mmあたりの加算質量	[g]	18	36	51
可動部基本質量	[g]	83	220	525
モータ折返し時				
基本質量	[g]	1053	1477	3126
ストローク10mmあたりの加算質量	[g]	18	36	51
可動部基本質量	[g]	83	220	525

データシート

材質

断面構造図



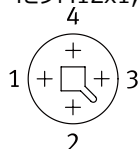
[1]	アクチュエータカバー	塗装アルミダイカスト
[2]	ボールねじナット	鋼
[3]	テーブル	アルミダイカスト
[4]	ガイド	鋼
[5]	ボールねじ	鋼
[6]	カバーストラップ	ステンレス
[7]	フレーム	アルミアルマイト処理
[8]	エンドカバー	塗装アルミダイカスト
材質に関する注意		RoHS対応 PWIS含む

ピン配置

電源

プラグ

4ピンM12x1, Tコード(EN 61076-2-111)

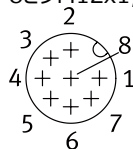


ピン	機能
1	Power電圧サプライ(24V DC)
2	基準電位, Power電圧サプライ(GND)
3	予備, 接続しない
4	機能アース(FE)

Logicインタフェース

プラグ

8ピンM12x1, Aコード(EN 61076-2-101)



デジタルI/O時 ピン	機能
1	Logic電圧サプライ(24V DC)
2	デジタルアウトプット 1(State "In")
3	デジタルアウトプット 2(State "Out")
4	基準電位, Logic電圧サプライ(GND)
5	デジタルインプット 1(Move "In")
6	デジタルインプット 2(Move "Out")
7	予備, 接続しない
8	基準電位, Logic電圧サプライ(GND)

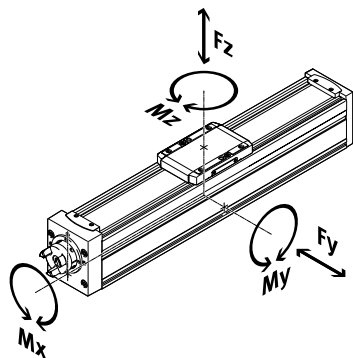
IO-Link時

ピン	機能
1	L+ IO-Link電源(24V DC)
2	予備, 接続しない
3	IO-LinkマスタとのC/Q通信
4	L - 基準電位, IO-Link電源(0V)
5	予備, 接続しない
6	予備, 接続しない
7	予備, 接続しない
8	L - 基準電位, IO-Link電源(0V)

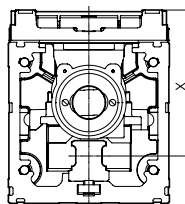
データシート

負荷特性値

表記の負荷とモーメントはガイドの中心部の値を適用しています。力の作用点はガイドレールの中心とテーブルの中心が交差する点です。可動範囲において下記の許容値を超えての使用はできません。減速フェーズにおいては特に注意が必要です。



テーブル上面からガイドレールの中心までの距離



テーブルへの許容負荷とモーメント(限界強度)				
サイズ		32	45	60
F _{Ymax.}	[N]	150	300	600
F _{Zmax.}	[N]	300	600	1800
M _{Xmax.}	[Nm]	1.3	5.5	29.1
M _{Ymax.}	[Nm]	1.1	4.7	31.8
M _{Zmax.}	[Nm]	1.1	4.7	31.8

テーブル上面からガイドレールの中心までの距離				
サイズ		32	45	60
距離 x	[mm]	31.4	42.8	54.6

寿命目安5000kmまたは5x 10 ⁶ サイクル時のガイド部計算用許容モーメント				
サイズ		32	45	60
F _{Ymax.}	[N]	356	880	3641
F _{Zmax.}	[N]	356	880	3641
M _{Xmax.}	[Nm]	1.3	5.5	29.1
M _{Ymax.}	[Nm]	1.1	4.7	31.8
M _{Zmax.}	[Nm]	1.1	4.7	31.8

Note
 ガイドシステムの使用寿命が5000kmになるよう、許容負荷とモーメントをベースにした負荷比較係数 f_v の値が1を超えないようにしなければなりません。
 この計算式はガイドの値の算出に使用します。
 エンジニアリングソフトウェア "Electric Motion Sizing"ではさらに精度の高い計算をすることが可能です → www.festo.jp

異なる負荷やモーメントがアクチュエータに同時にかかる場合には下式で算出してください：

負荷比較係数の計算：

$$f_v = \frac{|F_{y1}|}{F_{y2}} + \frac{|F_{z1}|}{F_{z2}} + \frac{|M_{x1}|}{M_{x2}} + \frac{|M_{y1}|}{M_{y2}} + \frac{|M_{z1}|}{M_{z2}} \leq 1$$

F₁/M₁ = 動的値

F₂/M₂ = 最大値

データシート

寿命目安の計算

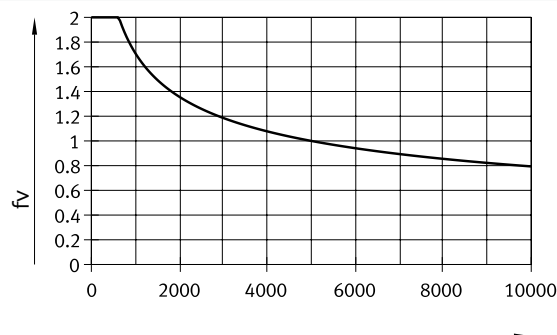
ガイドの寿命は負荷によって変わってきます。ガイドの使用壽命を明確にするため、下記のグラフでは寿命目安L時の負荷比較係数 f_v を表示しています。

寿命目安 L時の負荷比較係数 f_v

例：

Xkgの負荷を移動させる時、P.14の式から負荷比較係数 f_v の値が1.5となった。グラフからこの時のガイドの寿命目安は約1500km。加速度を抑えることで M_y と M_z の値も小さくなり、負荷比較係数 f_v が1になるため寿命目安は5000kmになる。

これらの値は理論的なものです。負荷比較係数 f_v が1より大きい場合、Festoまでにご相談ください。



使用壽命5000km時の負荷特性値とリニアガイドの動的負荷およびモーメントの比較

L [km]

ベアリングガイドの負荷特性値は、動的および静的負荷およびモーメントを使用しISOおよびJISに合わせて標準化されています。これらの負荷とモーメントは、ISOでの100kmまたはJISでの50kmのガイドシステムの予想壽命をベースにしています。

負荷特性値は使用壽命によるため、5000kmの壽命に対する許容負荷とモーメントはISO/JISに準拠したベアリングガイドの動的許容負荷とモーメントと比較することはできません。

ELGSのガイドの限界能力とローラガイドとの比較を容易にするため、以下の表では100kmの壽命時の理論上の許容負荷とモーメントの計算値を記載しています。これはISOに準拠する際の動的許容負荷とモーメントに対応します。

これらの100km値は数学的に計算されており、ISOに準拠する動的な許容負荷とモーメントの比較にのみ使用します。破損を引き起こす可能性があるためアクチュエータはこれらの値の負荷をかけないでください。

理論壽命目安100km時の許容負荷とモーメント(ガイドのみに適応)

サイズ		32	45	60
$F_{y\max}$	[N]	1310	3240	13400
$F_{z\max}$	[N]	1310	3240	13400
$M_{x\max}$	[Nm]	5	20	107
$M_{y\max}$	[Nm]	4	17	117
$M_{z\max}$	[Nm]	4	17	117

モータの壽命目安

定格出力におけるモータの壽命目安は20000時間です。

データシート

選定例

アプリケーションデータ:

- 負荷質量: 8kg
- 取付姿勢: 水平
- モータ組付方向: アキシャル
- ストローク: 400mm
- 許容位置決め時間: 4秒(片側ストロークあたり)

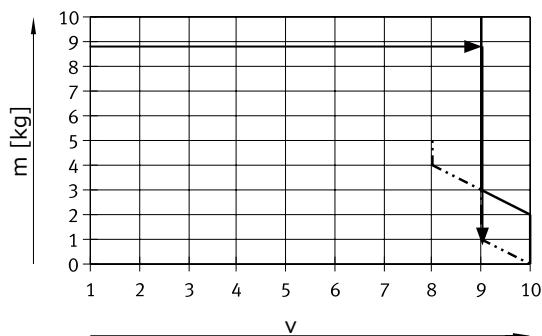
ステップ1: 表から可能な最小サイズを選ぶ → P.10

メカ仕様

サイズ	32	45	60
最大可搬質量			
水平 [kg]	2	10	20
垂直 [kg]	2	5	13

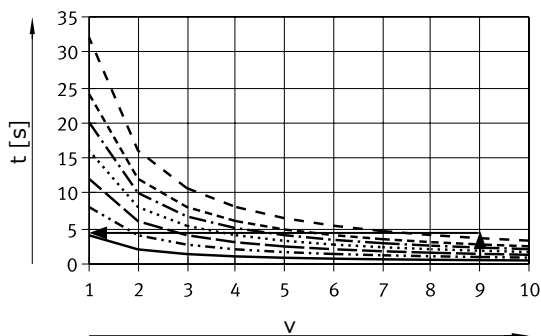
→ この場合の最小サイズ: ELGS-BS-KF-45

ステップ2: 負荷質量 m を得るために最高速度レベル v を選ぶ



— 水平
- - - 垂直

ステップ3: ストローク l ごとの最短位置決め時間 t を読み取る



— $l = 100\text{mm}$
- - - $l = 200\text{mm}$
- - - $l = 300\text{mm}$
- - - $l = 400\text{mm}$
- - - $l = 500\text{mm}$
- - - $l = 600\text{mm}$
- - - $l = 800\text{mm}$

→ 負荷質量に対する最高速度レベル: レベル9

→ レベル9における400mm時の最短位置決め時間: 2秒

結果

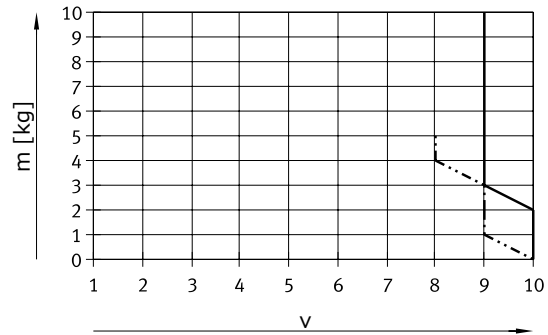
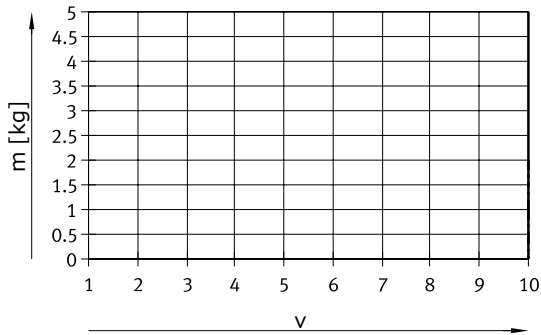
ELGS-BS-KF-45-400使用の条件が満たされており、2秒の最短位置決め時間(片側ストロークあたり)が達成されている。より低い速度レベルを使用すればより長い位置決め時間をいつでも選ぶことができる。

データシート

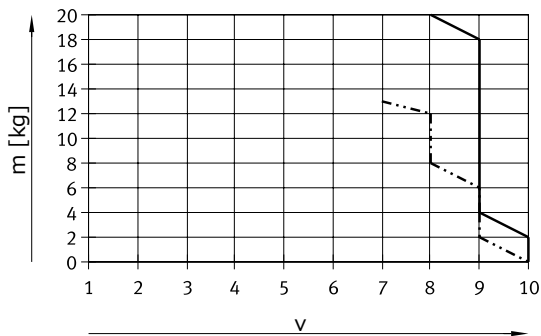
速度レベル v 時の負荷質量 m
直列キット時

サイズ 32

サイズ 45



サイズ 60



Note :

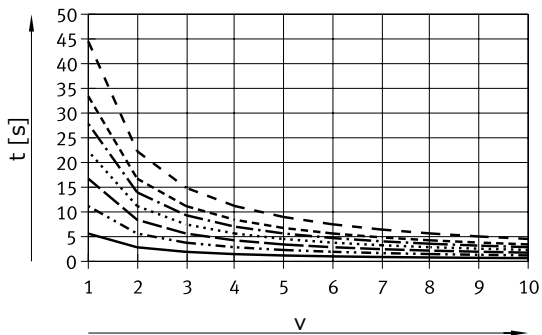
グラフの線は最大値を表しており、いつでもより低い速度レベルに設定することができます。

— 水平
- - - 垂直

データシート

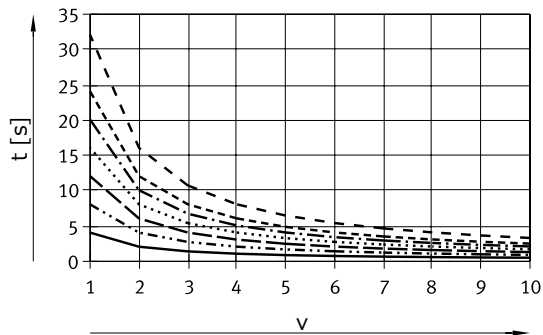
ストロークごとの速度レベル v 時の位置決め時間 t
直列キット時

サイズ 32



- $l = 100\text{mm}$
- ⋯ $l = 200\text{mm}$
- - $l = 300\text{mm}$
- ⋯⋯ $l = 400\text{mm}$
- · - · $l = 500\text{mm}$
- - - - $l = 600\text{mm}$
- - - - $l = 800\text{mm}$

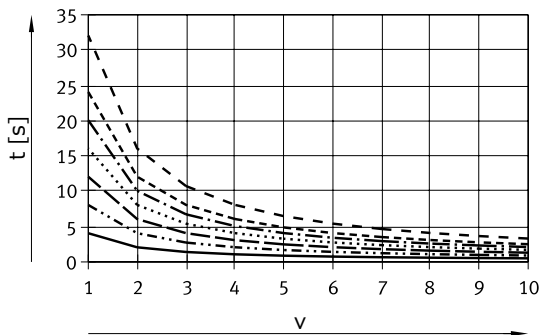
サイズ 45



- $l = 100\text{mm}$
- ⋯ $l = 200\text{mm}$
- - $l = 300\text{mm}$
- ⋯⋯ $l = 400\text{mm}$
- · - · $l = 500\text{mm}$
- - - - $l = 600\text{mm}$
- - - - $l = 800\text{mm}$

ストロークごとの速度レベル v 時の位置決め時間 t

サイズ 60



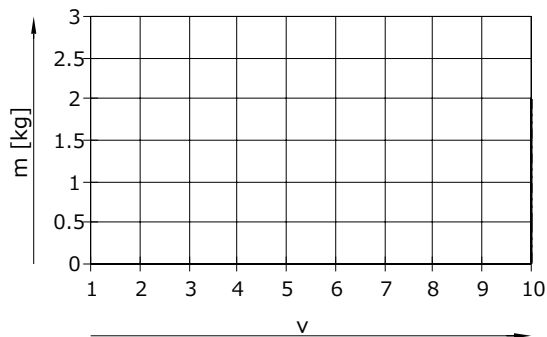
- $l = 100\text{mm}$
- ⋯ $l = 200\text{mm}$
- - $l = 300\text{mm}$
- ⋯⋯ $l = 400\text{mm}$
- · - · $l = 500\text{mm}$
- - - - $l = 600\text{mm}$
- - - - $l = 800\text{mm}$

データシート

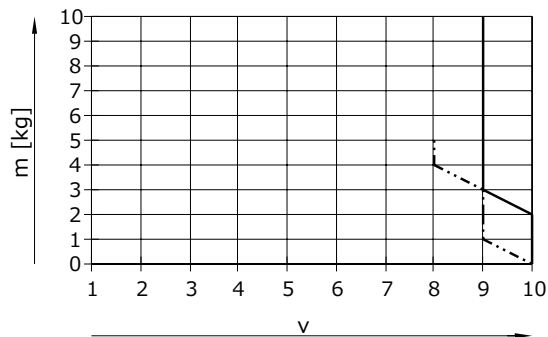
速度レベル v 時の負荷質量 m

折返しキット時

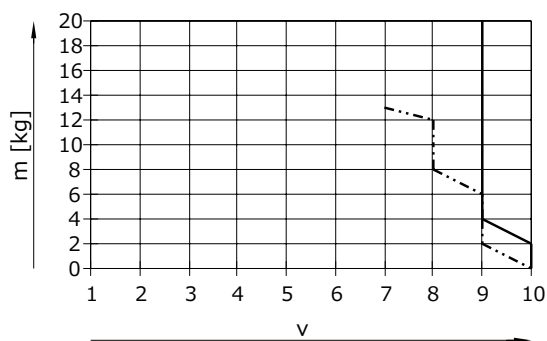
サイズ 32



サイズ 45



サイズ 60



Note :

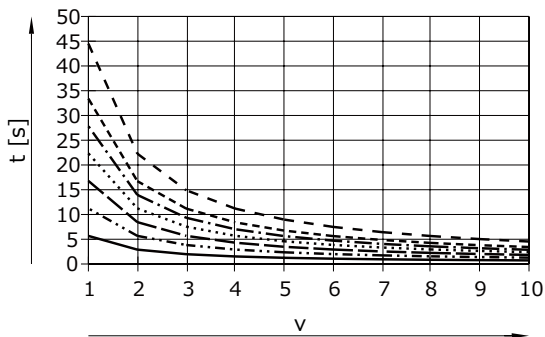
グラフの線は最大値を表しており、いつでもより低い速度レベルに設定することができます。

— 水平
- - - 垂直

データシート

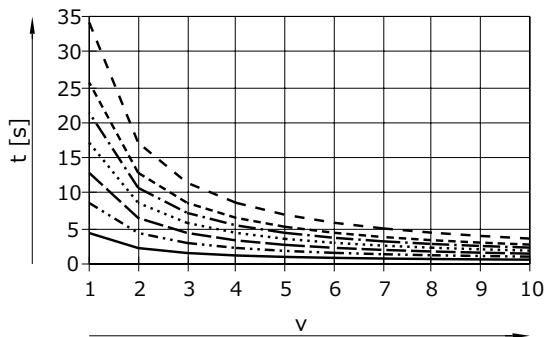
ストロークごとの速度レベル v 時の位置決め時間 t
折返しキット時

サイズ 32



- $l = 100\text{mm}$
- ⋯ $l = 200\text{mm}$
- - $l = 300\text{mm}$
- ⋯⋯ $l = 400\text{mm}$
- · - · $l = 500\text{mm}$
- - - - $l = 600\text{mm}$
- - - - $l = 800\text{mm}$

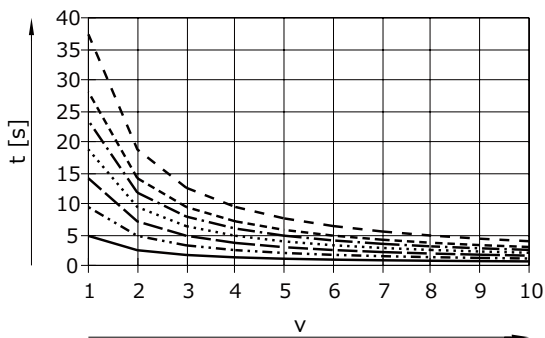
サイズ 45



- $l = 100\text{mm}$
- ⋯ $l = 200\text{mm}$
- - $l = 300\text{mm}$
- ⋯⋯ $l = 400\text{mm}$
- · - · $l = 500\text{mm}$
- - - - $l = 600\text{mm}$
- - - - $l = 800\text{mm}$

ストロークごとの速度レベル v 時の位置決め時間 t

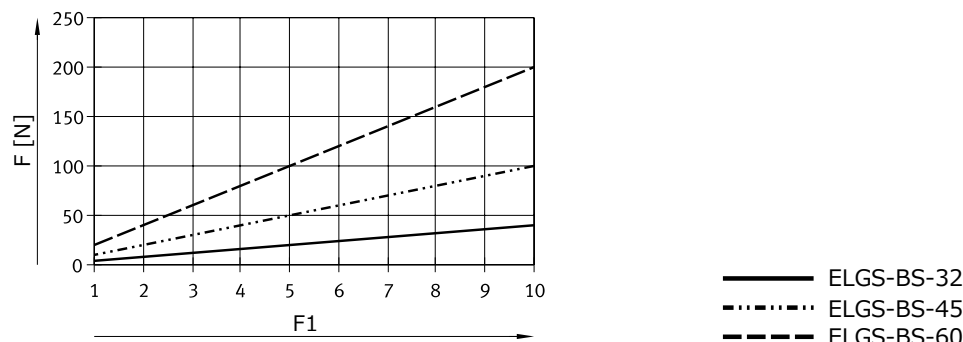
サイズ 60



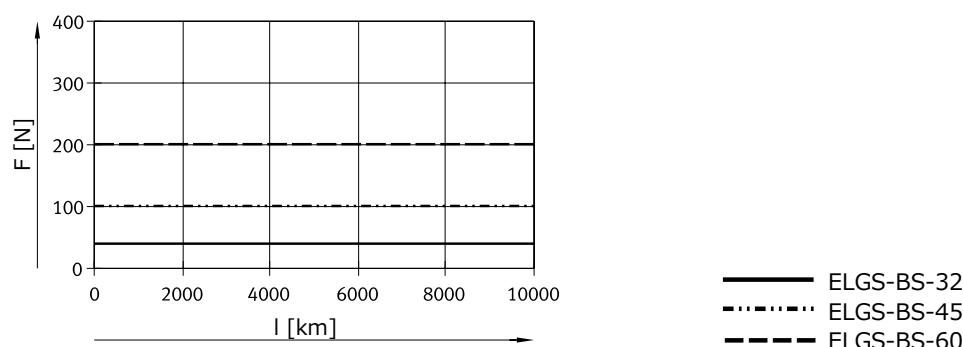
- $l = 100\text{mm}$
- ⋯ $l = 200\text{mm}$
- - $l = 300\text{mm}$
- ⋯⋯ $l = 400\text{mm}$
- · - · $l = 500\text{mm}$
- - - - $l = 600\text{mm}$
- - - - $l = 800\text{mm}$

データシート

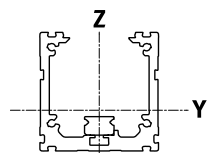
推力レベル F1時の推力 F



寿命目安 l時の推力 F



断面2次モーメント



サイズ	32	45	60
Iy [mm ⁴]	38×10 ³	140×10 ³	441×10 ³
Iz [mm ⁴]	45×10 ³	170×10 ³	542×10 ³

推奨たわみ量限界

アクチュエータの機能性を損なわないようにするために、以下のたわみ限界を遵守してください。たわみが大きくなると摩擦・摩耗が大きくなり、寿命目安を著しく低下させる原因になります。

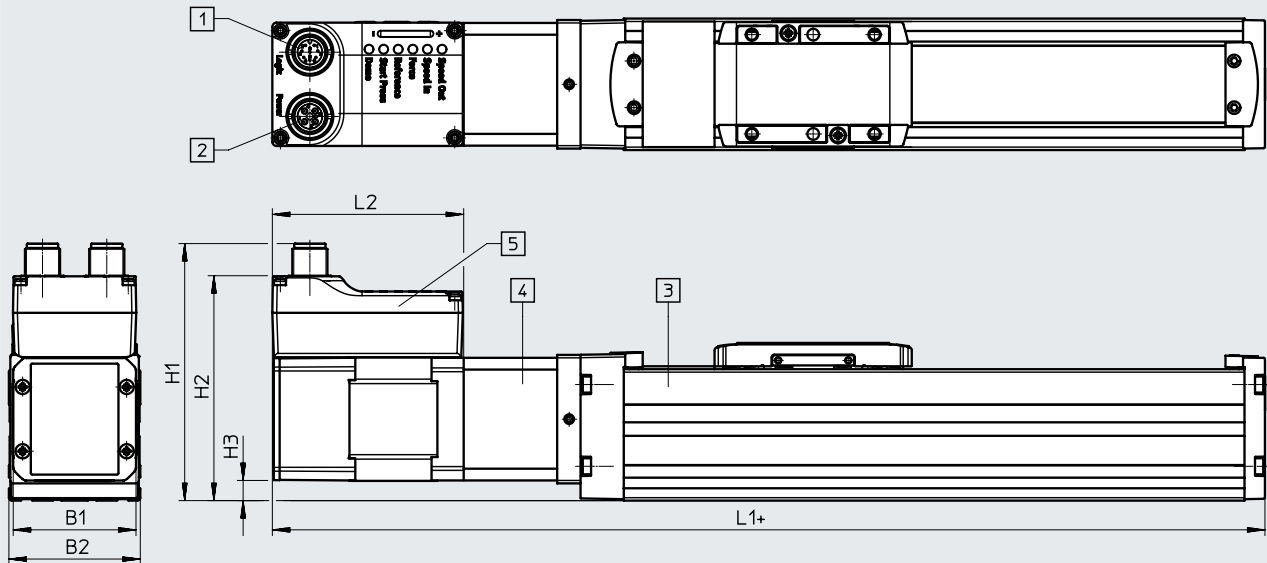
サイズ	動的たわみ量 (ワーク移動時)	静的たわみ量 (ワーク静止時)
32~60	アクチュエータ全長の0.05%, 最大0.5mm	アクチュエータ全長の0.1%

データシート

外形寸法図 - モータ直列時

CADデータのダウンロード → www.festo.jp

サイズ 32/45/60



- [1] Logicインタフェースポート
- [2] 電源ポート
- [3] アクチュエータ
- [4] 直列キット
- [5] モータ
- + = ストロークを加算

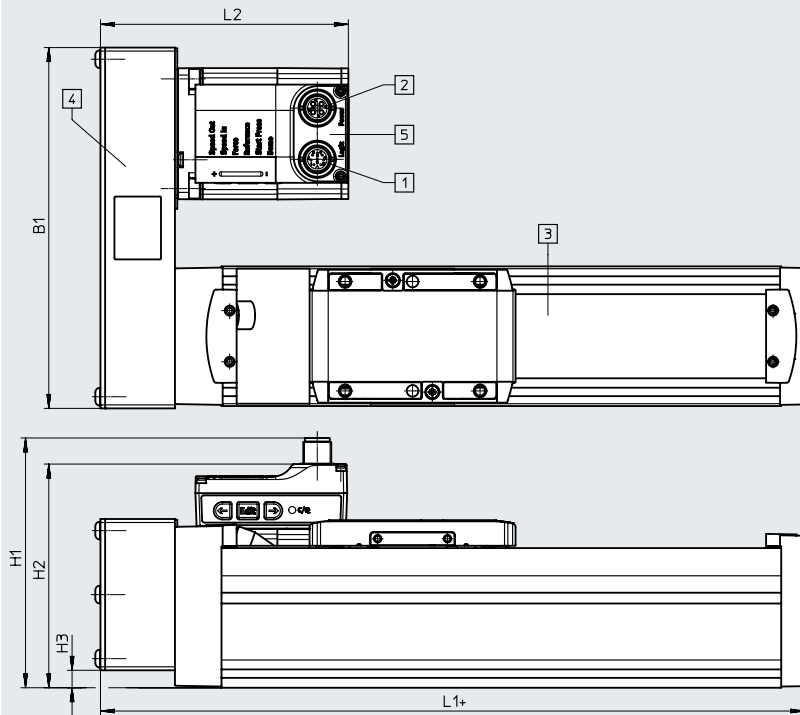
サイズ	B1	B2	H1	H2	H3	L1	L2
32	42.3	32	81.2	70	1.2	209.5	65
45	42.3	45	88	76.8	6.8	239.3	65
60	56.6	60	107.3	96.1	10.5	287	73.5

データシート

外形寸法図 - モータ折返し時

CADデータのダウンロード → www.festo.jp

サイズ 32/45/60



- [1] Logicインタフェースポート
- [2] 電源ポート
- [3] アクチュエータ
- [4] 折返しキット
- [5] モータ
- + =ストロークを加算

その他のモータ組付バリエーションの寸法 → CADデータ

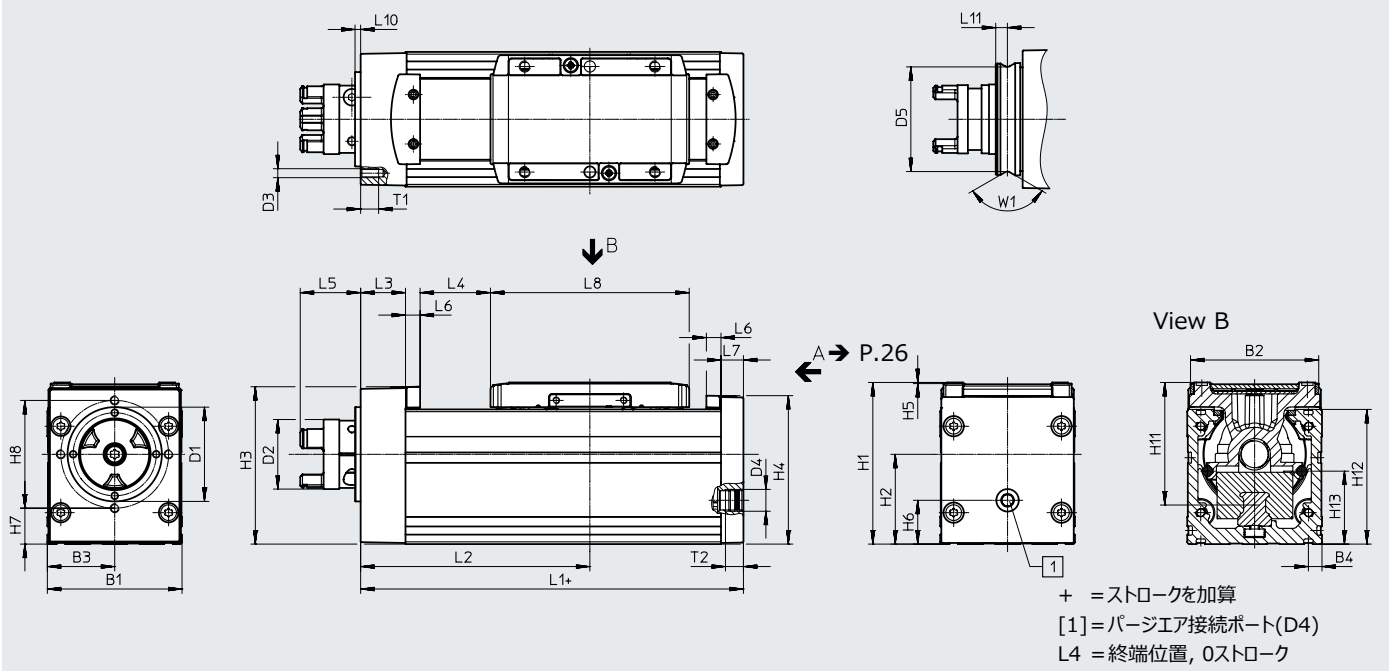
サイズ	B1	H1	H2	H3	L1	L2
32	111	80	69	-2.5	128.5	93
45	111	88	76	5.4	158.3	93
60	155	107	96	7.5	202.5	106.5

データシート

外形寸法図

CADデータのダウンロード → www.festo.jp

サイズ 32/45



サイズ	B1	B2	B3	B4	D1 Φ	D2 Φ	D3	D4	D5 Φ	H1	H2
32	32	29.6	16	4.9	25	16.5	-	M5	23	38.5	20
45	45	42.6	22.5	6.1	32	16.5	-	G1/8	29.6	54	27.9
60	60	57.1	30	6.1	42	31	M4	G1/8	-	72	40

サイズ	H3	H4	H5	H6	H7	H8	H11	H12	H13	L1	L2 min.
32	36.3	35.6	0.3	8	-	-	31.4	32	13.7	104.5	57.9
45	50.8	49.6	0.5	12.5	-	-	42.8	45	18.5	134.3	79.7
60	70.1	66.1	0.5	19.5	16	48	54.6	60	32.5	170.5	102.1

サイズ	L3	L4	L5	L6	L7	L8	L10	L11	T1	T2	W1
32	10.5	13.4	19.9	4.5	5	59	6	2.6	-	5.5	120°
45	14.8	24.6	19.9	6.5	7	67.5	6	2.9	-	8	90°
60	20	31.4	26.9	6.5	10	88.5	2.5	-	8	8	-

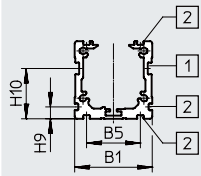
データシート

外形寸法図

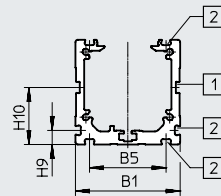
CADデータのダウンロード → www.festo.jp

フレーム

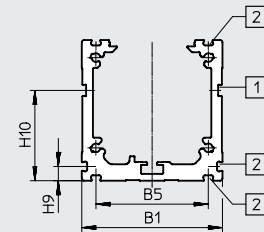
サイズ 32



サイズ 45



サイズ 60



[1] = センサブラケット用溝
[2] = 取付溝

サイズ	B1	B5	H9	H10
32	32	22.2	4.9	20.8
45	45	32.9	6.1	24.5
60	60	47.9	6.1	38.5

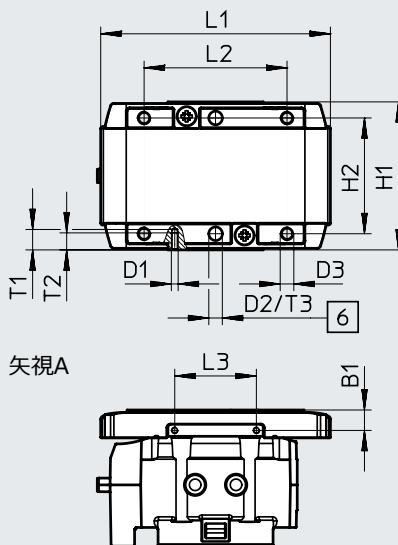
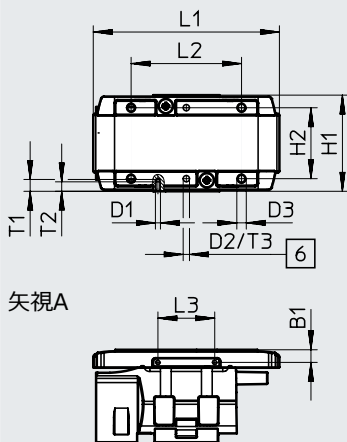
データシート

外形寸法図

CADデータのダウンロード → www.festo.jp

テーブル
サイズ 32

サイズ 45



[6] センタリングピンZBS用穴

サイズ	B1	D1	D2 φ H8	D3	H1	H2 ±0.1 D2 : ±0.03
32	4	M1.6	2	M3	±0.1 30.5	22.5
45	6	M2	4	M4	43.5	34

サイズ	L1	L2 ±0.1	L3 ±0.1	T1	T2	T3 +0.1	T4 ¹⁾
32	59	35	18	3.8	3	3.1	4~5
45	67.5	42	24	6	5	3.1	6~7.5

1) 推奨ねじ込み深さ

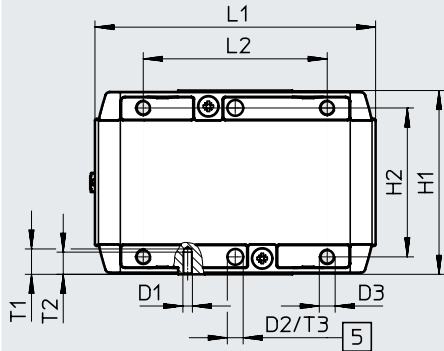
データシート

外形寸法図

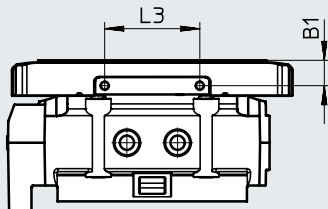
CADデータのダウンロード → www.festo.jp

テーブル

サイズ 60



矢視A



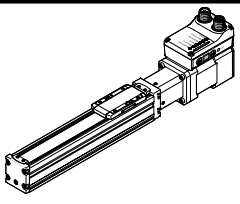
[5] センタリングピン ZBH用穴

サイズ	B1	D1	D2 Φ H8	D3	H1	H2 ±0.1 D2 : ±0.03
60	±0.1 8	M3	5	M5	±0.1 58	47

サイズ	L1	L2 ±0.1	L3 ±0.1	T1	T2	T3 +0.1	T4 ¹⁾
60	88.5	58	30	9	7	1.3	8.5~10

1) 推奨ねじ込み深さ

データシート

型式データ	サイズ	ボールねじリード	ストローク	製品番号	型式
	32	8	100	8083424	ELGS-BS-KF-32-100-8P-ST-M-H1-PLK-AA
			200	8083425	ELGS-BS-KF-32-200-8P-ST-M-H1-PLK-AA
			300	8083426	ELGS-BS-KF-32-300-8P-ST-M-H1-PLK-AA
			400	8083427	ELGS-BS-KF-32-400-8P-ST-M-H1-PLK-AA
			500	8083428	ELGS-BS-KF-32-500-8P-ST-M-H1-PLK-AA
			600	8083429	ELGS-BS-KF-32-600-8P-ST-M-H1-PLK-AA
			800	8083430	ELGS-BS-KF-32-800-8P-ST-M-H1-PLK-AA
	45	10	100	8083470	ELGS-BS-KF-45-100-10P-ST-M-H1-PLK-AA
			200	8083471	ELGS-BS-KF-45-200-10P-ST-M-H1-PLK-AA
			300	8083472	ELGS-BS-KF-45-300-10P-ST-M-H1-PLK-AA
			400	8083473	ELGS-BS-KF-45-400-10P-ST-M-H1-PLK-AA
			500	8083474	ELGS-BS-KF-45-500-10P-ST-M-H1-PLK-AA
			600	8083475	ELGS-BS-KF-45-600-10P-ST-M-H1-PLK-AA
			800	8083476	ELGS-BS-KF-45-800-10P-ST-M-H1-PLK-AA
	60	12	100	8083383	ELGS-BS-KF-60-100-12P-ST-M-H1-PLK-AA
			200	8083384	ELGS-BS-KF-60-200-12P-ST-M-H1-PLK-AA
			300	8083385	ELGS-BS-KF-60-300-12P-ST-M-H1-PLK-AA
			400	8083386	ELGS-BS-KF-60-400-12P-ST-M-H1-PLK-AA
			500	8083387	ELGS-BS-KF-60-500-12P-ST-M-H1-PLK-AA
			600	8083388	ELGS-BS-KF-60-600-12P-ST-M-H1-PLK-AA
			800	8083389	ELGS-BS-KF-60-800-12P-ST-M-H1-PLK-AA

型式データ - 型式構成

型式データ					条件	コード	入力コード
サイズ	32	45	60				
製品番号	8083433	8083493	8083398				
シリーズ	ELGS				ELGS		ELGS
駆動方式	ボールねじ				-BS		-BS
ガイド	ボールベアリングガイド				-KF		-KF
サイズ	32	45	60		-		
ストローク [mm]	100, 200, 300, 400, 500, 600, 800	100, 200, 300, 400, 500, 600, 800	100, 200, 300, 400, 500, 600, 800		-		
ボールねじリード [mm]	8P	10P	12P		-		
モータタイプ	ステッピングモータ				-ST		-ST
コントローラ	統合				-M		-M
操作パネル	統合				-H1		-H1
バスプロトコル/制御	NPN/IO-Link				-NLK		
	PNP/IO-Link				-PLK		
終端位置検出	終端位置検出統合				-AA		-AA
ケーブル取出方向	標準			[1]	無記入		
	下向き			[2]	-D		
	後ろ向き			[2]	-B		
	前向き			[3]	-F		
モータ組付方向	アキシャル(標準)				無記入		
	折返し, 後ろ向き			[4]	-PB		
	折返し, 前向き			[5]	-PF		
	折返し, 下向き			[6]	-PD		
電気系アクセサリ	なし				無記入		
	IOデバイス運転用アダプタ				+L1		
取扱説明書	同梱				無記入		
	なし				DN		

[1] モータ組付方向 PB, PD時不可

[2] モータ組付方向 PF時不可

[3] モータ組付方向 PB時不可

[4] ケーブル取出方向 標準またはF時不可

[5] ケーブル取出方向 B, D時不可

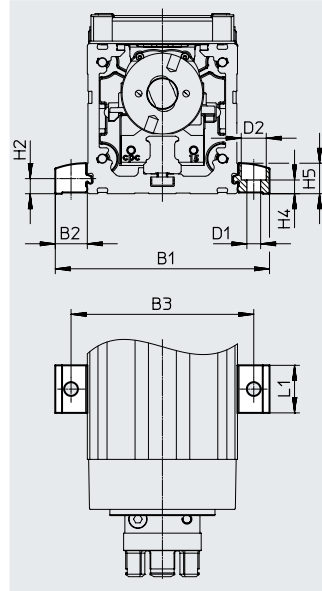
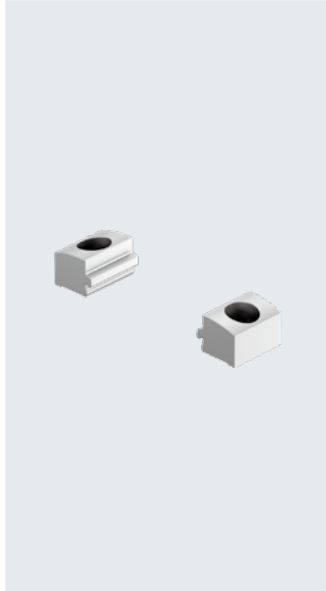
[6] ケーブル取出方向 標準時のみ

アクセサリ

本体取付金具 EAHF-L2-_-P-S

• アクチュエータフレームの側面から取付

材質：
アルミアルマイト処理
RoHS対応



外形寸法と型式データ

適用サイズ	B1	B2	B3	D1 Φ H13	D2 Φ H13	H2
32	51.4	9.7	42	4.5	8	4.9
45	70.6	12.8	58	5.5	10	6.1
60	85.6	12.8	73	5.5	10	6.1

適用サイズ	H4 ±0.1	H5	L1	質量 [g]	製品番号	型式
32	4.2	9	19	4	5183153	EAHF-L2-25-P-S
45	5.5	12.2	19	6	5184133	EAHF-L2-45-P-S
60	5.5	12.2	19	6	5184133	EAHF-L2-45-P-S

アクセサリ

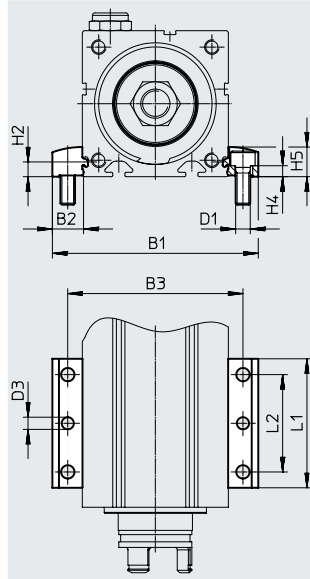
本体取付金具 EAHF-L2-_-P

材質:

アルミアルマイト処理

RoHS対応

- アクチュエータフレームの側面から取付。
本体取付金具は中央の取付穴を使って取付面に固定。



外形寸法と型式データ

適用サイズ	B1	B2	B3	D1 Φ H13	D2 Φ H13	D3 Φ	H2
32	51.4	9.7	42	4.5	8	4	4.9
45	70.6	12.8	58	5.5	10	5	6.1
60	85.6	12.8	73	5.5	10	5	6.1

適用サイズ	H4	H5	L1	L2	質量	製品番号	型式
	±0.1				[g]		
32	4.2	9	53	40	19	4835684	EAHF-L2-25-P
45	5.5	12.2	53	40	35	4835728	EAHF-L2-45-P
60	5.5	12.2	53	40	35	4835728	EAHF-L2-45-P

アクセサリ

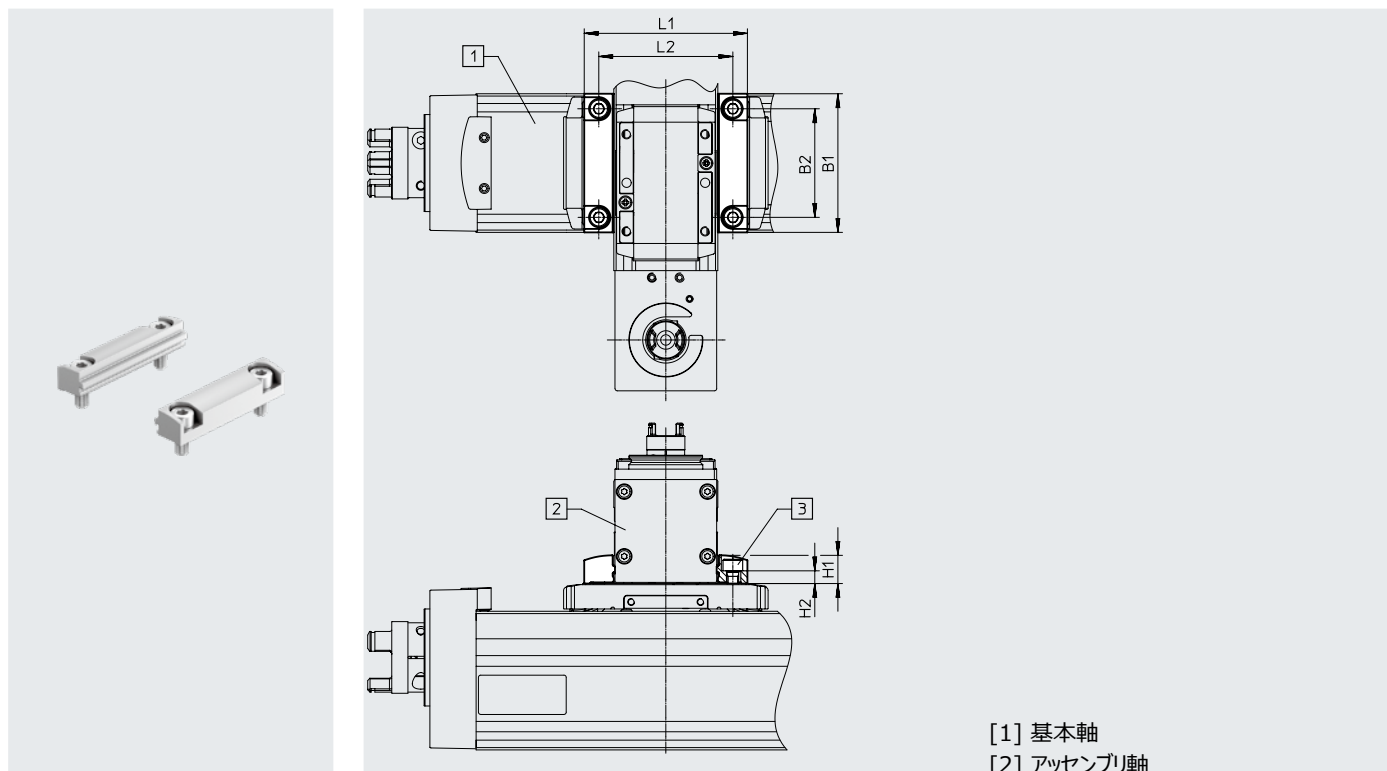
本体取付金具 EAHF-L2-_-P-D_

材質：
アルミアルマイト処理
RoHS対応

- アダプタプレートを使わず軸どうしを組付
- 取付オプション：基本軸 + 1サイズダウンのアッセンブリ軸(→ P.4)

コンビネーションマトリクス

		[2] アッセンブリ軸：ELGC-BS/-TB, ELFC, EGSC-BS			
	サイズ	25	32	45	60
[1] 基本軸：ELGC-BS/-TB, ELFC	32	4759753	-	-	-
	45	-	4759748	-	-
	60	-	-	4759739	-



[1] 基本軸
[2] アッセンブリ軸

外形寸法と型式データ

適用コンビネーション (サイズ)	B1	B2	D1	H1
45/32	45	34	M4	9
60/45	60	47	M5	12.2

適用コンビネーション (サイズ)	H2 ±0.1	L1	L2	質量 [g]	製品番号	型式
45/32	3.7	51.4	42	24	4759748	EAHF-L2-25-P-D2
60/45	5.5	70.6	58	56	4759739	EAHF-L2-45-P-D3

アクセサリ

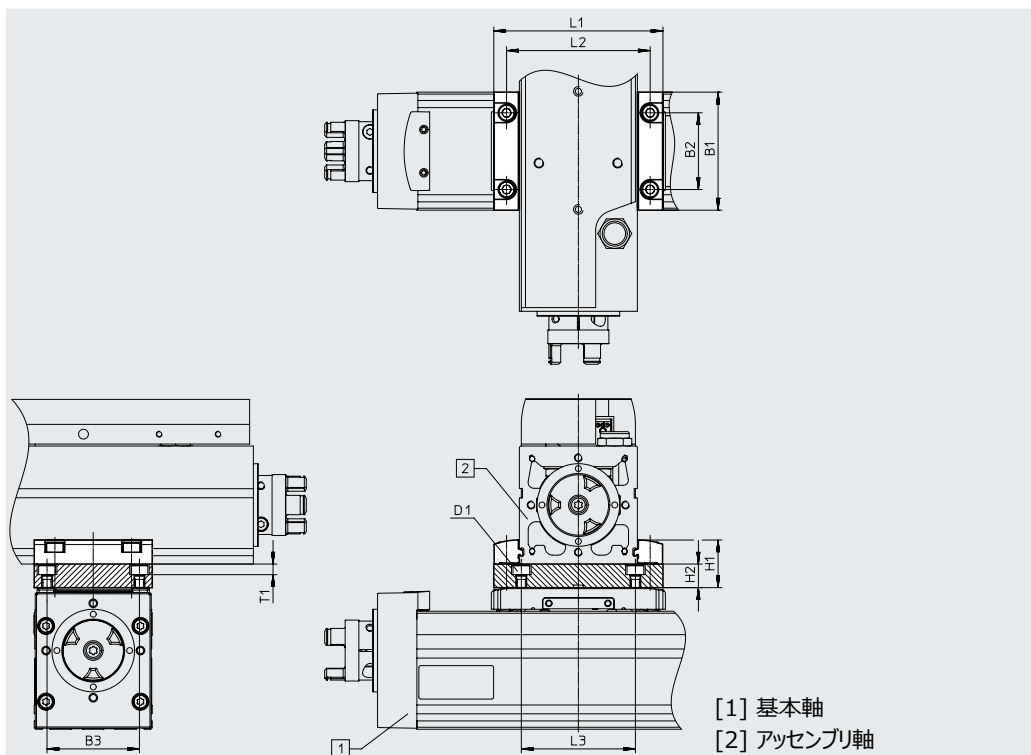
アダプタキット EHA-D-L2

材質：
アルミアルマイト処理
RoHS対応

- 軸どうしを組み付けるアダプタプレート
- 取付オプション：基本軸 + 同サイズまたは1サイズダウンのアセンブリ軸(→ P.4)

コンビネーションマトリクス

		[2] アセンブリ軸：ELGC-BS/-TB, ELFC, EGSC-BS				
	サイズ	25	32	45	60	80
[1] 基本軸：ELGC-BS/-TB, ELFC	32	8066713		-	-	-
	45	-	8066714		-	-
	60	-	-	8066715		-



外形寸法と型式データ

適用コンビネーション (サイズ)	B1	B3 ±0.05	D1	H1	H2	L1	L2	L3	T1	質量 [g]	製品番号	型式
45/32	45	34	M4	19	10	51.4	42	42	5.4	136	8066714	EHA-D-L2-45-L2-45
60/45	60	47	M5	24.2	12	70.6	58	58	5.4	205	8066715	EHA-D-L2-60-L2-60

適用コンビネーション (サイズ)	B1	B2	B3 ±0.05	D1	H1	H2	L1	L2	L3	T1	質量 [g]	製品番号	型式
45/45	45	32	34	M4	22.2	10	71	58	42	5.4	136	8066714	EHA-D-L2-45-L2-45
60/60	60	39	47	M5	24.2	12	86	73	58	5.4	205	8066715	EHA-D-L2-60-L2-60

アクセサリ

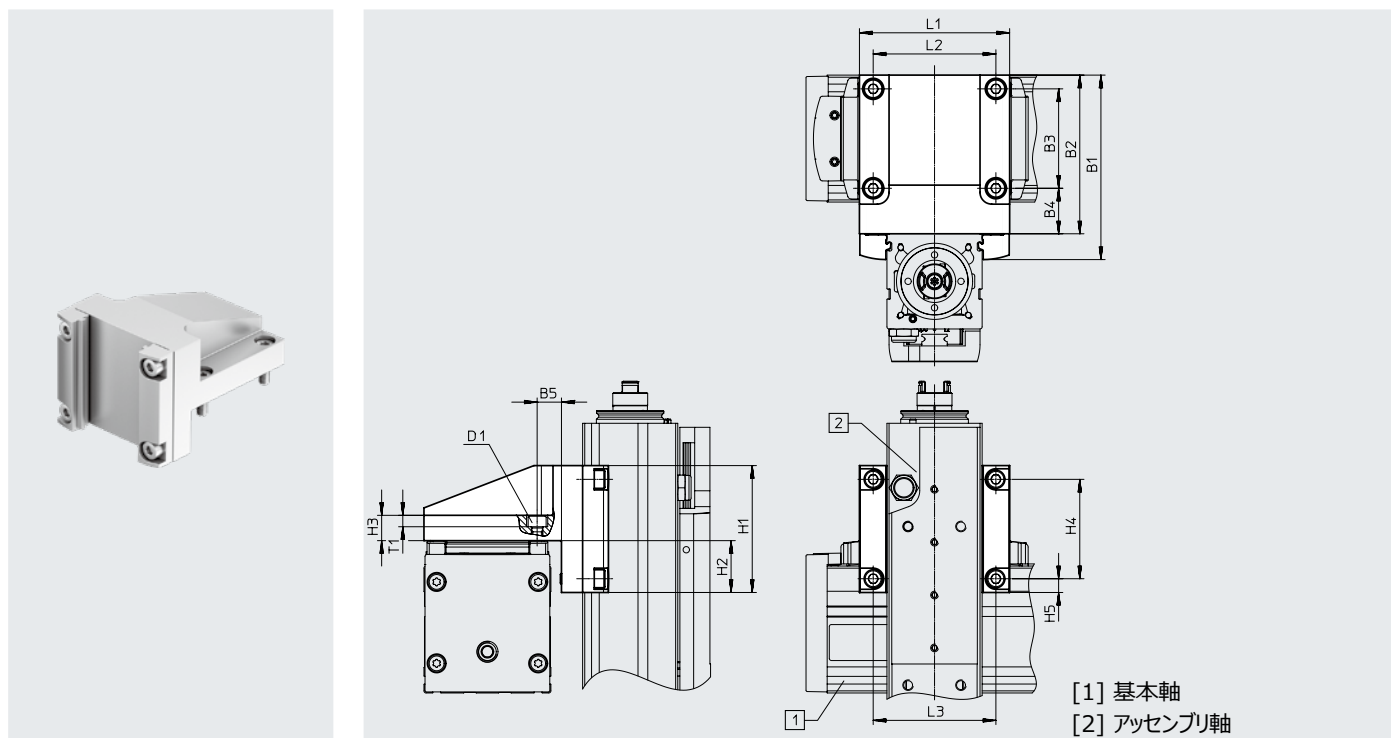
アングルキット EHAA-D-L2-_-AP

材質：
アルミアルマイト処理
RoHS対応

- 1サイズダウンの垂直軸(アセンブリ軸)組み付け用 取付姿勢"テーブル上向き"の基本軸 (→ P.4)

コンビネーションマトリクス

		[2] アセンブリ軸 : ELGC-BS/-TB, ELFC, EGSC-BS			
	サイズ	25	32	45	60
[1] 基本軸 : ELGC-BS/-TB, ELFC	32	8066717	-	-	-
	45	-	8066718	-	-
	60	-	-	8066719	-



外形寸法と型式データ

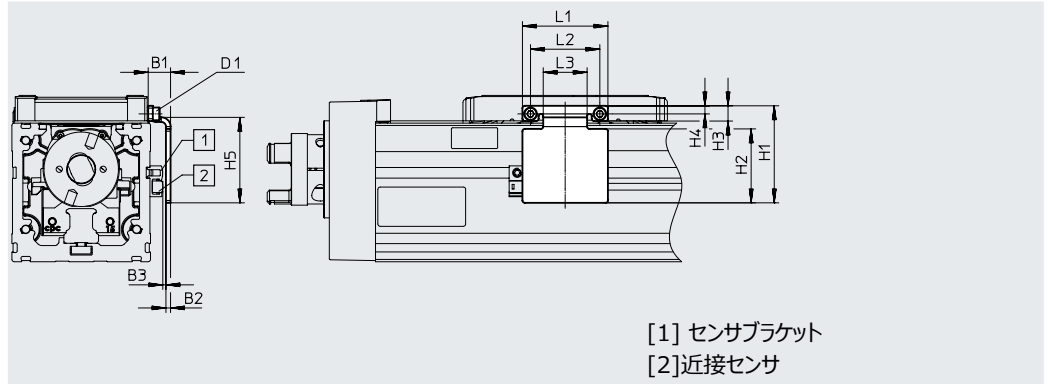
適用コンビネーション (サイズ)	B1	B2	B3	B4	B5	D1	H1	H2	H3	H4
45/32	69	60	34	20.5	11.5	M4	45	17.5	10	34
60/45	87.2	75	47	21.5	11.5	M5	60	24.5	12	47

適用コンビネーション (サイズ)	H5	L1	L2	L3	T1	質量 [g]	製品番号	型式
45/32	5.5	52	42	42	5.4	222	8066718	EHAA-D-L2-45-L2-32-AP
60/45	6.5	71	58	58	5.4	433	8066719	EHAA-D-L2-60-L2-45-AP

アクセサリ

センサドグ EAPM-L2-SLS
 反射式センサ SIES-8Mを使った
 検出用

材質：
 メッキ鋼
 RoHS対応



[1] センサブラケット
 [2] 近接センサ

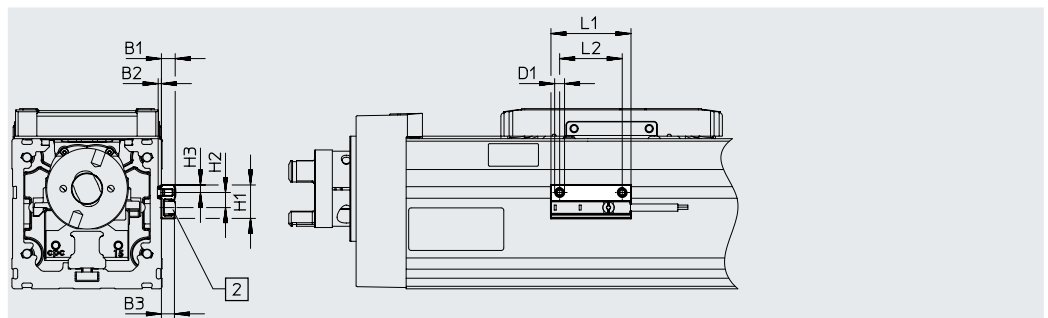
外形寸法と型式データ

適用サイズ	B1	B2	B3	D1	H1 ±0.2	H2	H3	H4
32	9.2	2	1.0 ± 0.31	M1.6	27	19	4.3	2.5
45	9.4	2	1.2 ± 0.31	M2	37	28	5.5	3.3
60	9.7	2	1.3 ± 0.31	M3	37	32	6.6	3.5

適用サイズ	H5 ±0.2	L1 ±0.2	L2 ±0.15	L3	質量 [g]	製品番号	型式
32	24	22	18	10	10	8067259	EAPM-L2-32-SLS
45	33	30	24	14	18	8067260	EAPM-L2-45-SLS
60	37	42	30	19	27	8067261	EAPM-L2-60-SLS

センサブラケット EAPM-L2-SH

材質：
 アルミアルマイト処理
 RoHS対応



外形寸法と型式データ

適用サイズ	B1	B2	D1	H1	H2
32, 45, 60	5.5	1.3	M4	13.4	6

適用サイズ	H3	L1	L2	質量 [g]	製品番号	型式
32, 45, 60	3	32	25	4	4759852	EAPM-L2-SH

アクセサリ

型式データ		適用サイズ	説明	製品番号	型式	PU1)
センタリングピン ZBS/センタリングスリーブ ZBH						
	32	テーブル用		525273	ZBS-2	10
	45			562959	ZBS-4	
				189652	ZBH-5	
クランプエレメント EADT						
	32, 45	カバーストラップレテンション用ツール		8065818	EADT-S-L5-32	1
	60			8058451	EADT-S-L5-70	
ワンタッチコネクタ						
	32	ページエア接続ポート用		133003	QSM-M5-3-I-R	10
	45, 60			133004	QSM-M5-4-I-R	
				186266	QSM-G1/8-4-I	
				186267	QSM-G1/8-6-I	

1) 最少販売数量

型式データ - T溝用反射式センサ		取付方法	スイッチング アウトプット	配線方式	ケーブル長さ [m]	製品番号	型式	データシート → ホームページ : sies
N/O								
	溝上部よりインサート		PNP	3線ケーブル	7.5	551386	SIES-8M-PS-24V-K-7.5-OE	
				3ピンM8x1プラグ	0.3	551387	SIES-8M-PS-24V-K-0.3-M8D	
			NPN	3線ケーブル	7.5	551396	SIES-8M-NS-24V-K-7.5-OE	
				3ピンM8x1プラグ	0.3	551397	SIES-8M-NS-24V-K-0.3-M8D	
N/C								
	溝上部よりインサート		PNP	3線ケーブル	7.5	551391	SIES-8M-PO-24V-K-7.5-OE	
				3ピンM8x1プラグ	0.3	551392	SIES-8M-PO-24V-K-0.3-M8D	
			NPN	3線ケーブル	7.5	551401	SIES-8M-NO-24V-K-7.5-OE	
				3ピンM8x1プラグ	0.3	551402	SIES-8M-NO-24V-K-0.3-M8D	

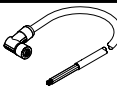
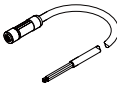
型式データ - T溝用磁気近接センサ		取付方法	スイッチング アウトプット	配線方式	ケーブル長さ [m]	製品番号	型式	データシート → ホームページ : smt
N/O								
	溝上部よりインサート		PNP	3線ケーブル	2.5	574335	SMT-8M-A-PS-24V-E-2.5-OE	
				3ピンM8x1プラグ	0.3	574334	SMT-8M-A-PS-24V-E-0.3-M8D	
N/C								
	溝上部よりインサート		PNP	3線ケーブル	7.5	574340	SMT-8M-A-PO-24V-E-7.5-OE	




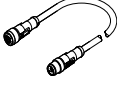
型式データ - 接続ケーブル		デバイス側配線方式	逆側配線方式	ケーブル長さ [m]	製品番号	型式	データシート → ホームページ : nebu
	3ピンM8x1ストレートソケット		3線ケーブル, バラ	2.5	541333	NEBU-M8G3-K-2.5-LE3	
				5	541334	NEBU-M8G3-K-5-LE3	
	3ピンM8x1エルボソケット		3線ケーブル, バラ	2.5	541338	NEBU-M8W3-K-2.5-LE3	
				5	541341	NEBU-M8W3-K-5-LE3	


Note

 近接センサ(オプション)は中間位置検出用にも使用します。

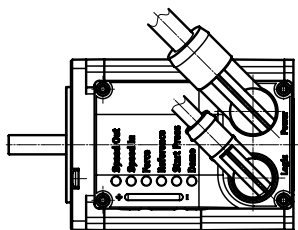
アクセサリ


型式データ - 電源ケーブル				データシート → ホームページ : nebl	
	デバイス側配線方式	逆側配線方式	ケーブル長さ [m]	製品番号	型式
	4ピンM12x1エルボソケット	4線ケーブル, バラ	2	8080778	NEBL-T12W4-E-2-N-LE4
			5	8080779	NEBL-T12W4-E-5-N-LE4
			10	8080780	NEBL-T12W4-E-10-N-LE4
			15	8080781	NEBL-T12W4-E-15-N-LE4
	4ピンM12x1ストレートソケット	4線ケーブル, バラ	2	8080790	NEBL-T12G4-E-2-N-LE4
			5	8080791	NEBL-T12G4-E-5-N-LE4
			10	8080792	NEBL-T12G4-E-10-N-LE4
			15	8080793	NEBL-T12G4-E-15-N-LE4


型式データ - 接続ケーブル				データシート → ホームページ : nebc	
	デバイス側配線方式	逆側配線方式	ケーブル長さ [m]	製品番号	型式
	8ピンM12x1エルボソケット	8線ケーブル, バラ	2	8094476	NEBC-M12W8-E-2-N-B-LE8
			5	8094478	NEBC-M12W8-E-5-N-B-LE8
			10	8094481	NEBC-M12W8-E-10-N-B-LE8
			15	8094479	NEBC-M12W8-E-15-N-B-LE8
	8ピンM12x1ストレートプラグ	8線ケーブル, バラ	2	8080786	NEBC-M12W8-E-2-N-M12G8
			5	8080787	NEBC-M12W8-E-5-N-M12G8
			10	8080788	NEBC-M12W8-E-10-N-M12G8
			15	8080789	NEBC-M12W8-E-15-N-M12G8
	8ピンM12x1ストレートソケット	8線ケーブル, バラ	2	8094480	NEBC-M12G8-E-2-N-B-LE8
			5	8094477	NEBC-M12G8-E-5-N-B-LE8
			10	8094482	NEBC-M12G8-E-10-N-B-LE8
			15	8094475	NEBC-M12G8-E-15-N-B-LE8
	8ピンM12x1ストレートプラグ	8線ケーブル, バラ	2	8080782	NEBC-M12G8-E-2-N-M12G8
			5	8080783	NEBC-M12G8-E-5-N-M12G8
			10	8080784	NEBC-M12G8-E-10-N-M12G8
			15	8080785	NEBC-M12G8-E-15-N-M12G8

 **Note**

ケーブルの向きはアクチュエータに対して45°斜め向きになります。



型式データ - USB IO-Linkマスタ			データシート → ホームページ : cdsu	
	説明	ケーブル長さ [m]	製品番号	型式
	<ul style="list-style-type: none"> IO-Link使用時 外部電源用プラグが別途必要 (製品に付属しない) 	0.3	8091509	CDSU-1

型式データ - アダプタ			データシート → ホームページ : nefc		
	デバイス側配線方式	逆側配線方式	ケーブル長さ [m]	製品番号	型式
	8ピンM12x1ストレートソケット	<ul style="list-style-type: none"> 5ピンM12x1ストレートプラグ ポートクラス AのIO-Linkマスタのみ推奨 	0.3	8080777	NEFC-M12G8-0.3-M12G5-LK