

スライドテーブルユニット EGSS-BS

FESTO



この製品はスライドテーブル EGSC-BSのモジュールメカシステムとしても購入可能です。



Key features

特長

Simplified Motion SeriesでPlug & work



Simplified Motion Seriesによって空気圧のシンプルさが初めて電動オートメーションの利点に組み合わせられました。これらの統合ドライブは非常にシンプルなモーションタスクや位置決めタスクに電動での代替手段を探しているが、コミッショニングが非常に複雑従来の電動システムを望まない全てのユーザにとって完璧なソリューションとなります。

Plug & work原理をベースにしているためソフトウェアを必要としません。デジタルI/O(DIO)とIO-Link®の2種類の制御方式が標準で常に自動的に含まれてきます。

IO-Link

Integrated

ドライブ内の統合エレクトロニクスはSimplified Motion Seriesの心臓部です。

Easy

コミッショニングは関連パラメータをドライブ上で設定するだけ：

- 速度と推力
- 原点とクッション
- 手動操作

Standardised

M12コネクタによるシンプルな電気接続

- Power(4ピン)：モータ用電源
- Logic(8ピン)：制御信号, センサ信号と統合エレクトロニクス用電源

Connected

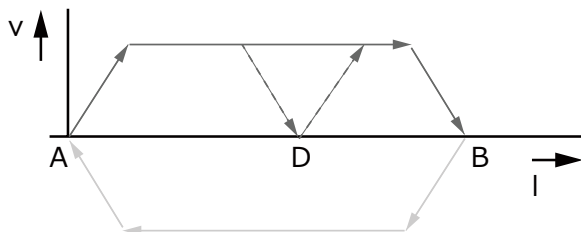
IO-Linkによる拡張機能：

- モーションパラメータのリモートコンフィグレーション
- パラメータ転送時のコピーとバックアップ機能
- 拡張プロセスパラメータの読み取り機能
- 中間位置の自由な定義
- ファームウェアの更新

Simplified Motion Seriesの機能

2点の終端位置間移動の基本フレーム：

速度制御

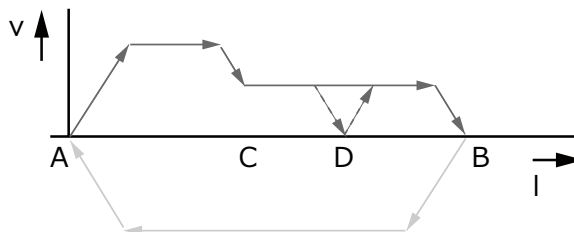


- シンプルな2点間移動用にデザインされたドライブ
- 中間位置の実行には近接センサが必要

- IO-Link経由で中間位置を自由に構成することで、センサや外部ストップがなくても移動をこの終端位置間で決めた位置に停止させることが可能

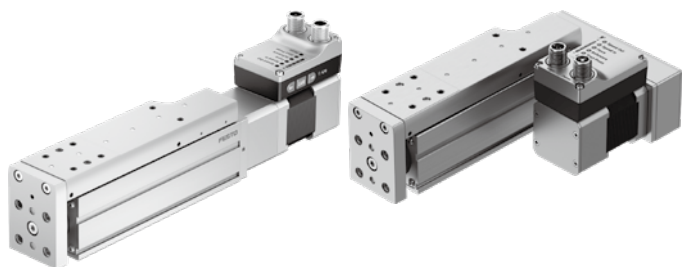
簡易的な圧入とクランプ機能の拡張モーションフレーム：

速度制御と推力制御



Key features

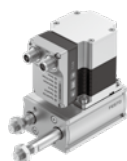
特長



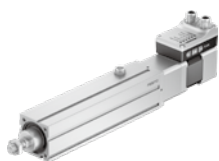
- 外部のサーボドライブ不要：必要な電動コンポーネント全てが統合ドライブの中に集約
- 2種類の制御を標準で統合：デジタルI/OとIO-Link
- 2点のメカエンド間のシンプルな動きに最適なソリューション
- コミッショニングを簡易化：全てのパラメータはドライブ上で直接手動で設定することが可能
- コミッショニングに特別な経験が不要
- これまでの近接センサと同様の終端位置のフィードバックを標準で統合
- 内部摩擦が少ない高品質のボールねじを採用
- 横荷重を吸収しロッドの回転を防止効果を高める高剛性・高耐荷重・高精度のリアガイド

Simplified Motion Seriesの製品

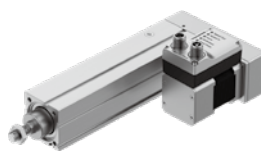
電動シリンダユニット
EPCE



電動シリンダユニット
EPCS



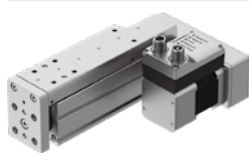
電動シリンダユニット(モータ折返し)
EPCS



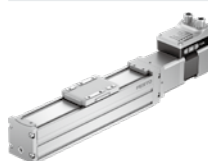
スライドテーブルユニット
EGSS-BS-KF



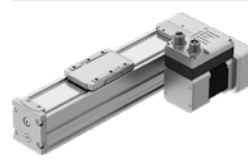
スライドテーブルユニット
(モータ折返し)
EGSS-BS-KF



ボールねじアクチュエータユニット
ELGS-BS-KF



ボールねじアクチュエータユニット
(モータ折返し)
ELGS-BS-KF



ベルトアクチュエータユニット
ELGS-TB-KF



ベルトアクチュエータユニット
ELGE

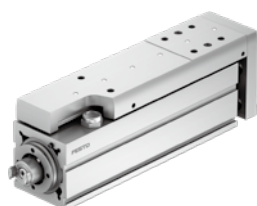


電動ロータリユニット
ERMS



モジュール式でフレキシブルなモータ, モータ組付キット, サーボドライブ

この製品はボールねじアクチュエータ EGSC-BSのモジュラーメカシステムとしても購入可能です：



アッセンブリシステム, テストや検査システム, 小型部品のハンドリング, エレクトロニクス産業にデスクトップアプリケーションなどコンパクトな外形と設置スペースの最適化が重要とされる場合に最適で、単軸としてでもハンドリングシステムとしてでも使用可能です。

- コンパクト：設置と作業両スペースの最適な比率
- ユニーク："1サイズダウン"アッセンブリシステム
- モジュラー：モータ, モータ組付キット, サーボドライブと個別に組み合わせ可能
- フレキシブル：最適な機械への統合に幅広い取付オプションを用意

Key features

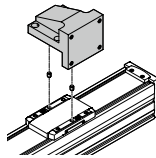
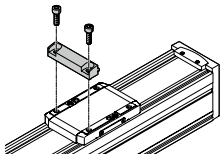
アクチュエータ ELGC-TB/ELGS-TB, ELGC-BS/ELGS-BS, スライドテーブル EGSC-BS/EGSS-BS, 電動シリンダ EPCC-BS/EPCS-BSとガイドユニット ELFCのコンビネーションマトリクス

本体取付金具とアングルキットを使ったコンビネーション

	サイズ	アッセンブリ軸 : ELGC-BS/-TB, ELFC, EGSC-BS, EPCC-BS, ELGS-BS/-TB, EGSS-BS, EPCS-BS			
		25	32	45	60
基本軸 : ELGC-BS/-TB, ELFC, ELGS-BS/-TB	32	■	-	-	-
	45	-	■	-	-
	60	-	-	■	-
	80	-	-	-	■

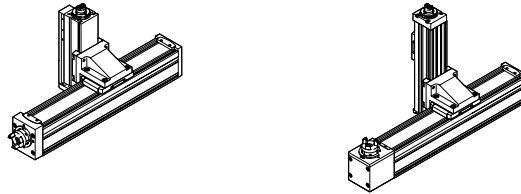
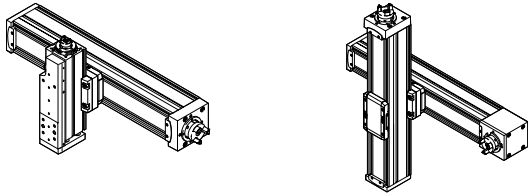
本体取付金具 EAHF-L2-_-P-D_

アングルキット EHAA-D-L2-_-AP



- 取付オプション : 基本軸 + 1サイズダウンのアッセンブリ軸

- 取付オプション : 90°反転させた基本軸 + 1サイズダウンのアッセンブリ軸



Key features

アクチュエータ ELGC-TB/ELGS-TB, ELGC-BS/ELGS-BS, スライドテーブル EGSC-BS/EGSS-BS, 電動シリンダ EPCC-BS/EPCS-BSとガイドユニット ELFCのコンビネーションマトリクス

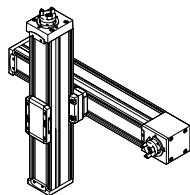
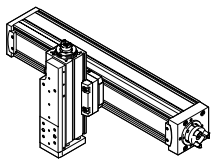
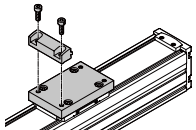
アダプタキット使用または直接取付によるコンビネーション

	サイズ	アッセンブリ軸 : ELGC-BS/-TB, ELFC, EGSC-BS, EPCC-BS, ELGS-BS/-TB, EGSS-BS, EPCS-BS				
		25	32	45	60	80
基本軸 : ELGC-BS/-TB, ELFC, ELGS-BS/-TB	32		■	-	-	-
	45	-		■	-	-
	60	-	-		■	-
	80	-	-	-		■

	サイズ	アッセンブリ軸 : EGSC-BS, EGSS-BS			
		25	32	45	60
基本軸 : EGSC-BS, EGSS-BS	25	■	-	-	-
	32	-	■	-	-
	45	-	-	■	-
	60	-	-	-	■

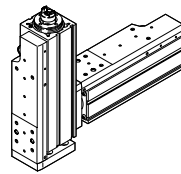
アダプタキット EHAA-D-L2

- 取付オプション : 基本軸 + 同サイズのアッセンブリ軸
- 取付オプション : 高さ補正を設けた基本軸 + 1サイズダウンのアッセンブリ軸
- 折返しキット使用時、モータとアッセンブリ軸が干渉することがあるためこの場合には高さを補正するためにアダプタプレートが必要になる



直接取付

- 取付オプション : 基本軸 + 同サイズのアッセンブリ軸

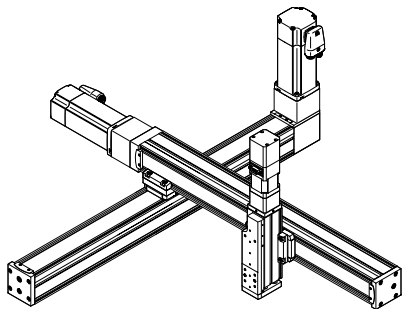


Key features

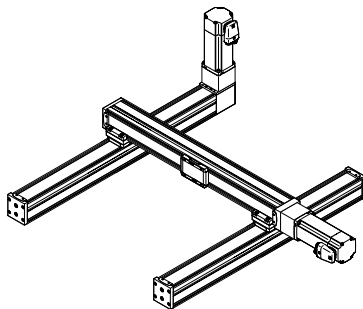
代表的なハンドリングシステム

ELGCはアッセンブリシステム、テストや検査システム、小型部品のハンドリング、エレクトロニクス産業にデスクトップアプリケーションに最適な省スペースのハンドリングシステムなど、コンパクトな寸法が必須とされるアプリケーションに組み込むことが可能です。非常にコンパクトな電動アクチュエータ ELGC、スライドテーブル EGSCそれに電動シリンダ EPCCが設置と作業両スペースの最適な比率をもたらします。これらは、共通のシステムアプローチとプラットフォームアーキテクチャを持ち、接続のほとんどがアダプタ不要です。

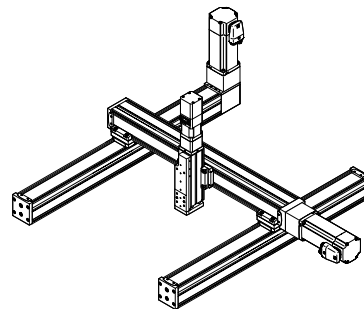
カンチレバーシステム



平面ガントリー



3Dガントリー

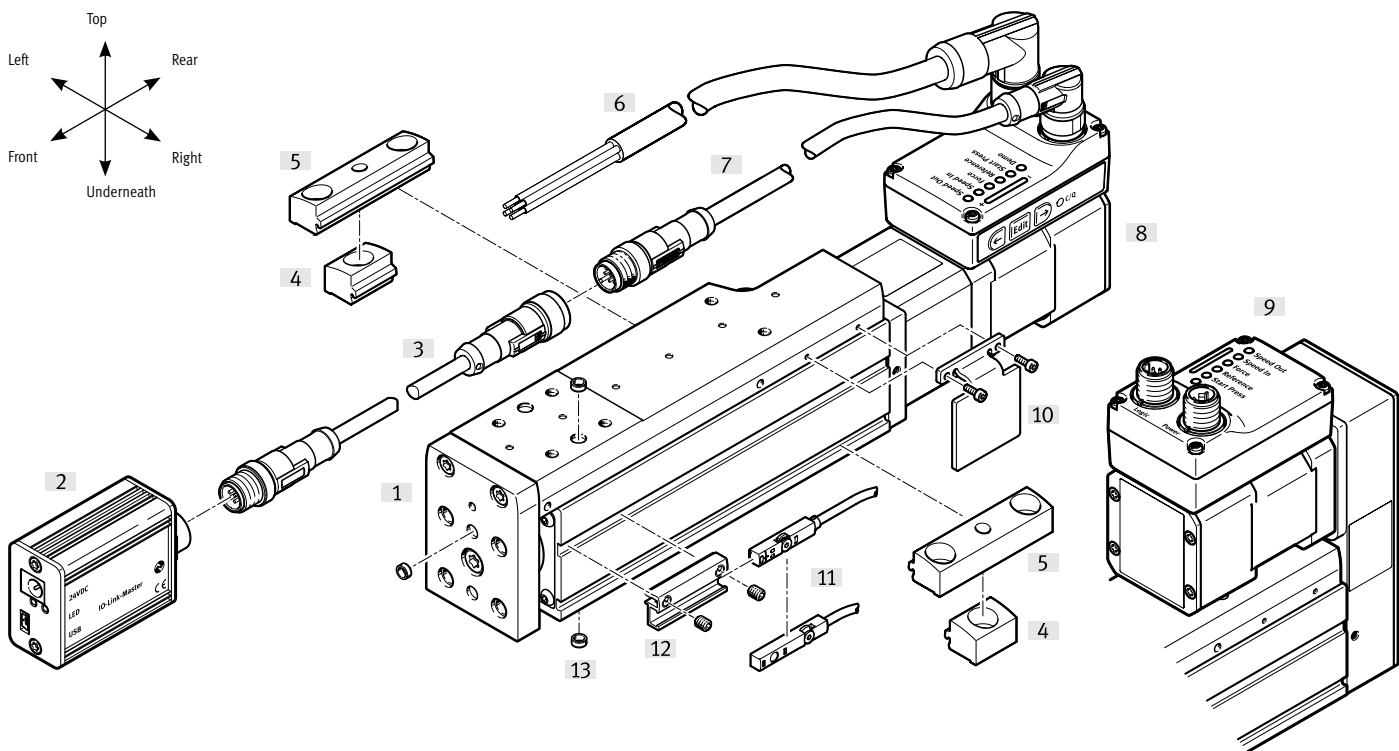


型式コード

001	シリーズ	
EGSS	電動スライドテーブル	
002	駆動方式	
BS	ボールねじ駆動	
003	ガイド	
KF	ボールベアリングガイド	
004	サイズ	
32	32	
45	45	
60	60	
005	ストローク	
25	25	
50	50	
75	75	
100	100	
125	125	
150	150	
200	200	
006	ボールねじリード	
8P	8mm	
10P	10mm	
12P	12mm	
007	モータタイプ	
ST	ステッピングモータ	
008	コントローラ	
M	統合	

009	制御パネル	
H1	統合	
010	バスプロトコル/制御	
PLK	PNP(IO-Link®)	
NLK	NPN(IO-Link®)	
011	終端位置検出	
AA	終端位置検出統合	
012	ケーブル取出方向	
無記入	標準	
D	下向き	
L	左向き	
R	右向き	
013	モータ組付方向	
無記入	標準	
PL	折返し, 左向き	
PR	折返し, 右向き	
PD	折返し, 下向き	
PT	折返し, 上向き	
014	電気系アクセサリ	
無記入	なし	
L1	アダプタ(IO-Link®デバイス操作用)	
015	取扱説明書	
無記入	同梱	
DN	なし	

アクセサリ一覧



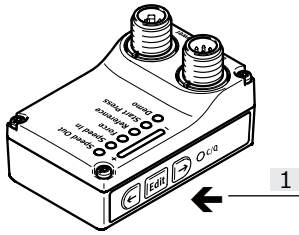
アクセサリ

品名/型式	説明	→ P.
[1] スライドテーブルユニット EGSS-BS	アクチュエータ本体	9
[2] USB IO-Linkマスタ CDSU-1	アクチュエータをIO-Link経由で稼働	32
[3] アダプタ NEFC-M12G8	<ul style="list-style-type: none"> モータ - IO-Linkマスタ間の接続 ポートクラス AのIO-Linkマスタのみ推奨 	32
[4] 本体取付金具 EAHF-L2-_-P-S	アクチュエータフレームの側面から取付	29
[5] 本体取付金具 EAHF-L2-_-P	アクチュエータフレームの側面から取付 本体取付金具は中央の取付穴を使って取付面に固定	28
[6] 電源ケーブル NEBL-T12	負荷サプライとロジックサプライ接続	33
[7] 接続ケーブル NEBC-M12	コントローラとの接続	33
[8] 直列キット	モータ直列用(製品に付属)	9
[9] 折返しキット	モータ折返し用(製品に付属)	9
[10] センサドグ ¹⁾ EAPM-_-SLS	反射式センサ SIES-8Mと組み合わせてアクチュエータの位置検出	30
[11] 近接センサ ¹⁾ SIES-8M	反射式センサ, T溝用	31
近接センサ ¹⁾ SMT-8M	磁気近接センサ, T溝用	31
[12] センサブラケット ¹⁾ EAPM-L2	近接センサのアクチュエータへの取付用 センサはブラケットをを使ってのみ取付可能	30
[13] センタリングスリーブ ZBS, ZBH	負荷のセンタリングと固定用	31

1) 近接センサ(オプション)は中間位置検出用にも使用します。

アクセサリ一覧

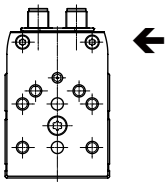
制御エレメント



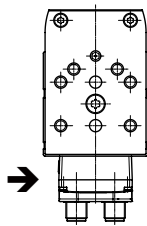
[1] パラメータ設定と制御用の押しボタン

ケーブル取出方向

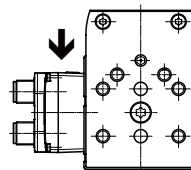
標準



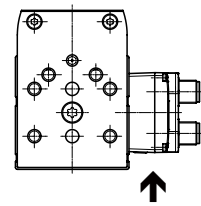
[D] 下向き



[L] 左向き

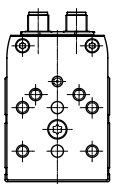


[R] 右向き

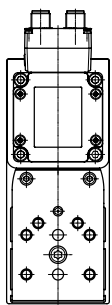


モータ組付のバリエーション

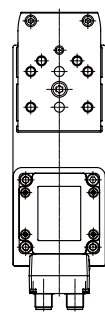
標準



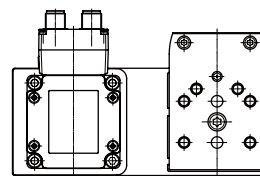
[PT] 上向き



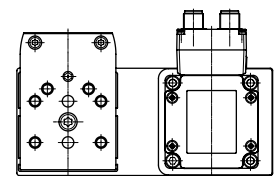
[PD] 下向き



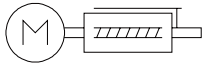
[PL] 左向き



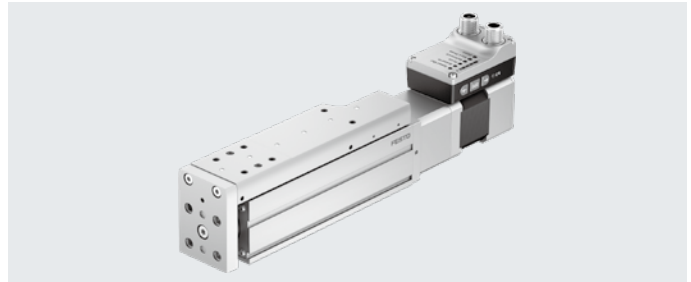
[PR] 右向き



データシート



- Ø - サイズ
32~60
- | - ストローク
25~200mm



基本仕様				
サイズ		32	45	60
デザイン		電動スライドテーブル + ボールねじ + 統合ドライブ		
モータタイプ		ステッピングモータ		
ガイド		ボールベアリングガイド		
取付姿勢		任意		
ストローク	[mm]	25, 50, 75, 100	25, 50, 75, 100, 125, 150	50, 75, 100, 125, 150, 200
予備ストローク	[mm]	0		
追加機能		終端位置検出統合 ユーザインタフェース		
表示		LED		
ホーミング		正方向固定ストップ 負方向固定ストップ		
取付方法		雌ねじ アクセサリ センタリングスリーブ		
許容ケーブル長さ				
インプット/アウトプット	[m]	15		
IO-Link運転	[m]	20		

メカ仕様				
サイズ		32	45	60
最大可搬質量				
水平	[kg]	2	6	10
垂直	[kg]	2	6	10
最高推力 F _x	[N]	60	120	250
許容ラジアル荷重 ¹⁾	[N]	140	340	420
繰返し位置決め精度	[mm]	±0.015		
逆方向バックラッシュ	[μm]	150		
位置検出		近接センサ IO-Link		
モータ直列時				
最高速度 ²⁾	[mm/s]	190	250	240
"Speed Press"への速度 ³⁾	[mm/s]	10		
許容加速度 ³⁾	[m/s ²]	5		
モータ折返し時				
最高速度 ²⁾	[mm/s]	190	235	205
"Speed Press"への速度 ³⁾	[mm/s]	10		
許容加速度 ³⁾	[m/s ²]	3		

- 1) ドライブシャフトに対して
- 2) 10%刻みで調整可能
- 3) 変更できない(ラメータ)

ボールねじ				
サイズ		32	45	60
径	[mm]	8	10	12
リード	[mm/rev]	8	10	12

データシート

電気仕様				
サイズ		32	45	60
モータ				
定格電圧 DC	[V]	24(±15%)		
定格電流	[A]	3	3	5.3
最大消費電流(load)	[A]	3	3	5.3
最大消費電流(logic)	[mA]	300		
エンコーダ				
ロータポジションセンサ		アブソリュートエンコーダ, シングルターン		
ロータポジションセンサの測定原理		磁気		
ロータポジションエンコーダの分解能	[bit]	16		
インターフェース				
サイズ		32	45	60
パラメータ設定インターフェース				
IO-Link		あり		
ユーザインターフェース		あり		
デジタルインプット				
数		2		
スイッチングロジック		PNP NPN		
特性		ガルバニック絶縁なし 構成可能		
仕様		IEC 61131-2, タイプ1		
使用範囲	[V]	24		
デジタルアウトプット				
数		2		
スイッチングロジック		PNP NPN		
ロータポジションセンサ		アブソリュートエンコーダ, シングルターン		
特性		ガルバニック絶縁なし 構成可能		
最大電流	[mA]	100		

データシート

IO-Link仕様		32	45	60
サイズ				
SIOモードサポート		あり		
通信モード		COM3(230.4 kBd)		
接続方式		プラグ		
ポートクラス		A		
ポート数		1		
プロセスデータ幅 OUT	[byte]	2		
プロセスデータコンテンツ OUT	[bit]	1(Move in)		
	[bit]	1(Move out)		
	[bit]	1(Move Intermediate)		
	[bit]	1(Quit Error)		
プロセスデータ幅 IN	[byte]	2		
プロセスデータコンテンツ IN	[bit]	1(State Device)		
	[bit]	1(State Move)		
	[bit]	1(State in)		
	[bit]	1(State out)		
	[bit]	1(State Intermediate)		
サービスデータコンテンツ IN	[bit]	32(Force)		
	[bit]	32(Position)		
	[bit]	32(Speed)		
最少サイクルタイム	[ms]	1		
必要データメモリ	[kbyte]	0.5		
プロトコルバージョン		デバイス V 1.1		

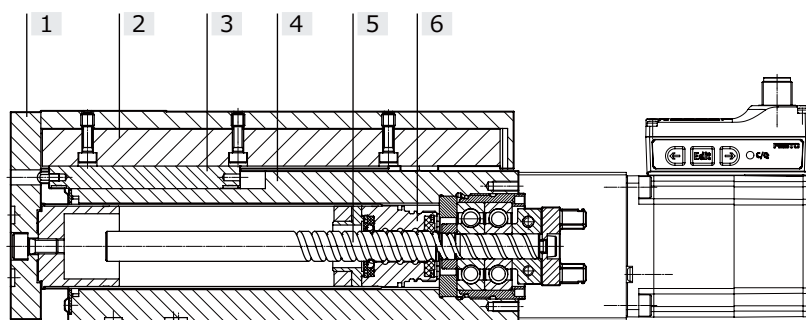
使用および周囲環境		32	45	60
サイズ				
絶縁クラス		B		
使用周囲温度	[°C]	0~+50		
保管温度	[°C]	-20~+60		
使用周囲温度に関する注意		使用周囲温度が30°Cを超えると、デューティは1Kにつき2%低下することがある		
温度監視		温度過上昇時の電源OFF		
		アナログアウト付の精密CMOS温度センサ統合		
相対湿度	[%]	0~90		
保護クラス		III		
保護等級		IP40		
デューティ定格	[%]	100		
CEマーク		EU RoHS Directive(EMCS-ST) → festo.com/sp		
		EU RoHS Directive		
KCマーク		KC EMC		
認証		RCM		
耐振動		重要度レベル1(FN 942017-4およびEN 61800-2/EN 61800-5-1)での輸送アプリケーションテスト		
耐衝撃		重要度レベル1(FN 942017-5およびEN 61800-2)での衝撃テスト		
メンテナンス間隔		永久潤滑		

質量		32	45	60
サイズ				
モータ直列時				
基本質量	[g]	924	1238	2735
ストローク10mmあたりの加算質量	[g]	30	63	95
可動部基本質量	[g]	149	212	675
ストローク10mmあたりの可動部加算質量	[g]	12	30	40
モータ折返し時				
基本質量	[g]	1088	1361	2999
ストローク10mmあたりの加算質量	[g]	30	63	95
可動部基本質量	[g]	149	212	675
ストローク10mmあたりの可動部加算質量	[g]	12	30	40

データシート

材質

断面構造図



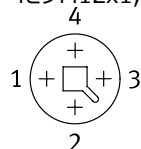
[1]	ヨークプレート	アルミアルマイト処理
[2]	テーブル	アルミアルマイト処理
[3]	ガイドレール	圧延ヘアリング鋼
[4]	ハウジング	アルミアルマイト処理
[5]	ボールねじ	圧延ヘアリング鋼
[6]	ボールねじナット	圧延ヘアリング鋼
材質に関する注意		RoHS対応 PWIS含む

ピン配置

電源

プラグ

4ピンM12x1, Tコード(EN 61076-2-111)

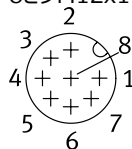


ピン	機能
1	Power電圧サプライ(24V DC)
2	基準電位, Power電圧サプライ(GND)
3	予備, 接続しない
4	機能アース(FE)

Logicインタフェース

プラグ

8ピンM12x1, Aコード(EN 61076-2-101)



デジタルI/O時

ピン	機能
1	Logic電圧サプライ(24V DC)
2	デジタルアウトプット 1(State "In")
3	デジタルアウトプット 2(State "Out")
4	基準電位, Logic電圧サプライ(GND)
5	デジタルインプット 1(Move "In")
6	デジタルインプット 2(Move "Out")
7	予備, 接続しない
8	基準電位, Logic電圧サプライ(GND)

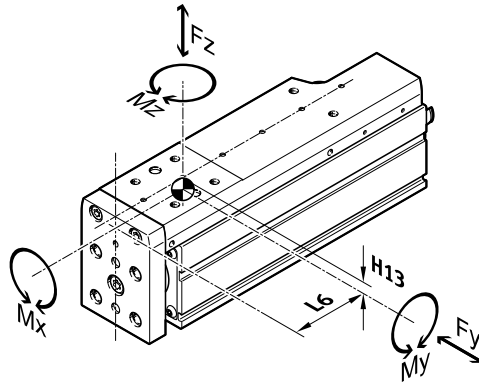
IO-Link時

ピン	機能
1	L+ IO-Link電源(24V DC)
2	予備, 接続しない
3	IO-LinkマスタとのC/Q通信
4	L - 基準電位, IO-Link電源(0V)
5	予備, 接続しない
6	予備, 接続しない
7	予備, 接続しない
8	L - 基準電位, IO-Link電源(0V)

データシート

動的負荷特性値

表記の負荷とモーメントはガイドの中心部の値を適用しています。
可動範囲において下記の許容値を超えての使用はできません。



ガイドの中心からの距離

サイズ	32	45	60
距離 H13 [mm]	7.9	10.2	15.9
距離 L6 ¹⁾ [mm]	31.8	37.3	53.4

1) この距離はテーブル引き側時の値であり、押し側での距離は移動するごとに長くなる

5 x 10⁶サイクルの寿命目安と最大ストロークにおけるガイド部計算用許容モーメント

サイズ	32	45	60
F _{Ymax.} [N]	991	1314	4937
F _{Zmax.} [N]	991	1314	4937
M _{Xmax.} [Nm]	3.4	8.1	20
M _{Ymax.} [Nm]	3.2	7	30
M _{Zmax.} [Nm]	3.2	7	30

基本定格荷重

サイズ	32	45	60
動的			
ボールねじ [N]	2000	3200	4600
リニアガイド [N]	2135	3240	13400
ベアリング固定 [N]	3795	7413	13321
静的			
ボールねじ [N]	3700	5900	8500
リニアガイド [N]	3880	5630	26900
ベアリング固定 [N]	1792	3966	7000

Note

ガイドシステムに5x 10⁶サイクルの寿命目安を持たせるには5x 10⁶サイクルの寿命目安に対する許容負荷とモーメントをベースにした負荷比較係数 f_vの値が1を超えないようにしなければなりません。
この計算式はガイドの値の算出に使用します。
エンジニアリングソフトウェア "Electric Motion Sizing"ではより精度の高い計算をすることが可能です → www.festo.com/x/electric-motion-sizing

異なる負荷やモーメントがアクチュエータに同時にかかる場合には下式で算出してください：

負荷比較係数の計算：

$$f_v = \frac{|F_{y1}|}{F_{y2}} + \frac{|F_{z1}|}{F_{z2}} + \frac{|M_{x1}|}{M_{x2}} + \frac{|M_{y1}|}{M_{y2}} + \frac{|M_{z1}|}{M_{z2}} \leq 1$$

F₁/M₁ = 動的値
F₂/M₂ = 最大値

データシート

寿命目安の計算

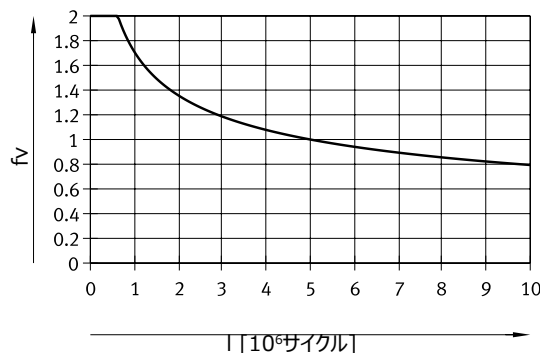
ガイドの寿命は負荷によって変わってきます。ガイドの使用寿命を明確にするため、下記のグラフでは寿命目安L時の負荷比較係数 f_v を表示しています。

これらの値は理論的なものです。負荷比較係数 f_v が1より大きい場合、Festoまでにご相談ください。

寿命目安 L時の負荷比較係数 f_v

例：

Xkgの負荷を移動させる時、P.14の式から負荷比較係数 f_v の値が1.5となった。グラフからこの時のガイドの寿命は約 1.5×10^6 サイクル。加速度を抑えることで M_y と M_z の値も小さくなり、負荷比較係数 f_v が1になるため寿命目安は 5×10^6 サイクルになる。

5 x 10⁶サイクル時のボールベアリングガイドの動的負荷とモーメント特性値の比較

ベアリングガイドの負荷特性値は、動的および静的負荷およびモーメントを使用しISOおよびJISに合わせて標準化されています。これらの負荷とモーメントは、ISOでの100kmまたはJISでの50kmのガイドシステムの予想寿命をベースにしています。

負荷特性値は使用寿命によるため、5000kmの寿命に対する許容負荷とモーメントはISO/JISに準拠したベアリングガイドの動的許容負荷とモーメントと比較することはできません。

スライドテーブルEGSCのガイドの限界能力とローラガイドとの比較を容易にするため、以下の表では100kmの寿命時の理論上の許容負荷とモーメントの計算値を記載しています。これはISOに準拠する際の動的許容負荷とモーメントに対応します。

これらの100km値は数学的に計算されており、ISOに準拠する動的な許容負荷とモーメントの比較にのみ使用します。破損を引き起こす可能性があるためアクチュエータはこれらの値の負荷をかけないでください。

理論寿命目安100km時の許容負荷とモーメント(ガイドのみに適応)

条件：テーブル上に負荷 m

サイズ		25	32	45	60
$F_{Ymax.}$	[N]	1310	2135	3240	13400
$F_{Zmax.}$	[N]	1310	2135	3240	13400
$M_{Xmax.}$	[Nm]	5	10	20	107
$M_{Ymax.}$	[Nm]	4	7	17	117
$M_{Zmax.}$	[Nm]	4	7	17	117

モータの寿命目安

定格出力におけるモータの寿命目安は20000時間です。

データシート

選定例

アプリケーションデータ:

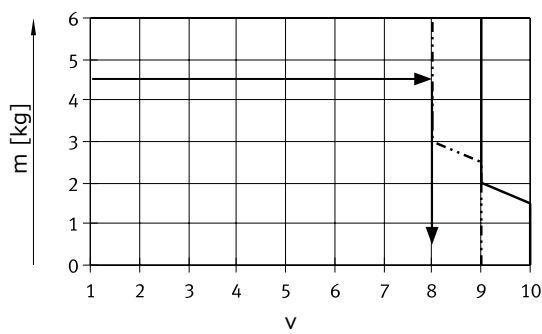
- 負荷質量: 4kg
- 取付姿勢: 垂直
- モータ組付方向: アキシャル
- ストローク: 100mm
- 許容位置決め時間: 1秒(片側ストロークあたり)

ステップ1: 表から可能な最小サイズを選ぶ → P.10

メカ仕様			
サイズ	32	45	60
最大可搬質量			
水平 [kg]	2	6	10
垂直 [kg]	2	6	10

→ この場合の最小サイズ: EGSS-BS-KF-45

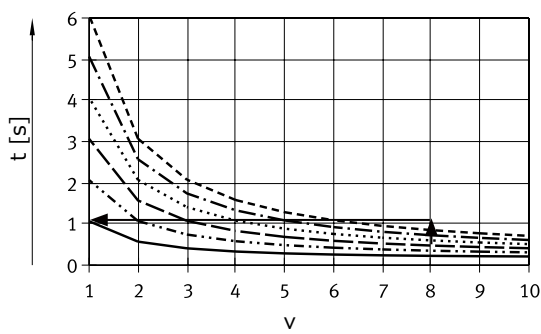
ステップ2: 負荷質量 m を得るために最高速度レベル v を選ぶ



— 水平
- - - 垂直

→ 負荷質量に対する最高速度レベル: レベル8

ステップ3: ストローク l ごとの最短位置決め時間 t を読み取る



— $l = 25\text{mm}$
 $l = 50\text{mm}$
 - - - $l = 75\text{mm}$
 - · - · $l = 100\text{mm}$
 - - - - $l = 125\text{mm}$
 - - - - $l = 150\text{mm}$

→ レベル8における100mm時の最短位置決め時間: 0.6秒

結果

EGSS-BS-KF-45-100使用の条件が満たされており、0.6秒の最短位置決め時間(片側ストロークあたり)が達成されている。より低い速度レベルを使用すればより長い位置決め時間をいつでも選ぶことができる。

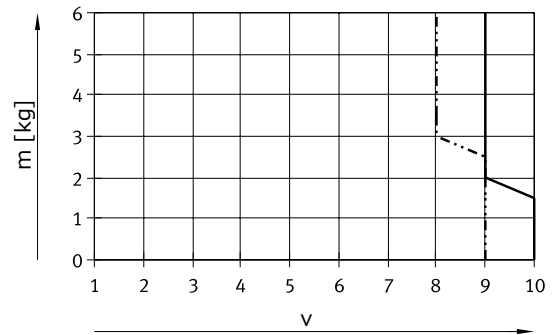
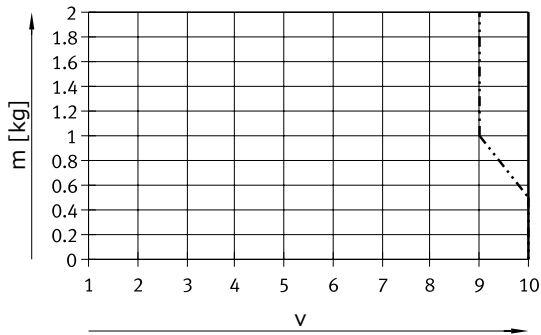
データシート

速度レベル v 時の負荷質量 m

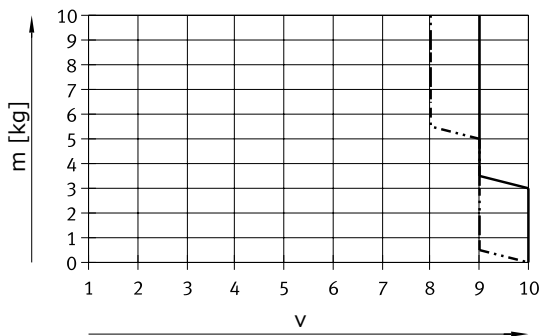
直列キット時

サイズ 32

サイズ 45



サイズ 60



Note :

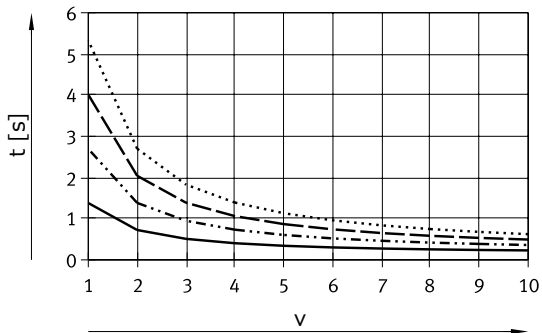
グラフの線は最大値を表しており、いつでもより低い速度レベルに設定することができます。

— 水平
 - - - 垂直

データシート

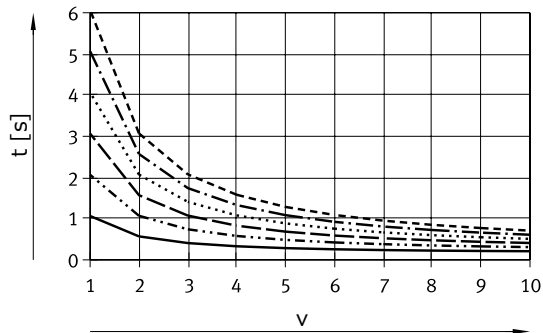
ストロークごとの速度レベル v 時の位置決め時間 t
直列キット時

サイズ 32



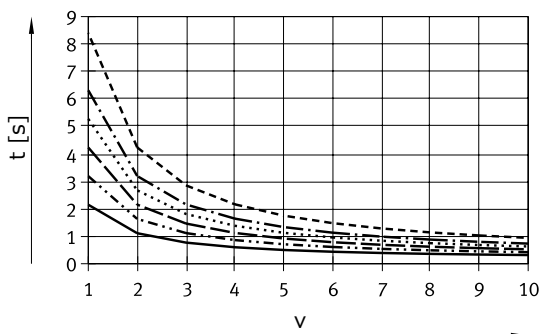
- $l = 25\text{mm}$
- $l = 50\text{mm}$
- - - $l = 75\text{mm}$
- · - · $l = 100\text{mm}$

サイズ 45



- $l = 25\text{mm}$
- $l = 50\text{mm}$
- - - $l = 75\text{mm}$
- · - · $l = 100\text{mm}$
- - - - $l = 125\text{mm}$
- - - - $l = 150\text{mm}$

サイズ 60



- $l = 50\text{mm}$
- $l = 75\text{mm}$
- - - $l = 100\text{mm}$
- · - · $l = 125\text{mm}$
- - - - $l = 150\text{mm}$
- - - - $l = 200\text{mm}$

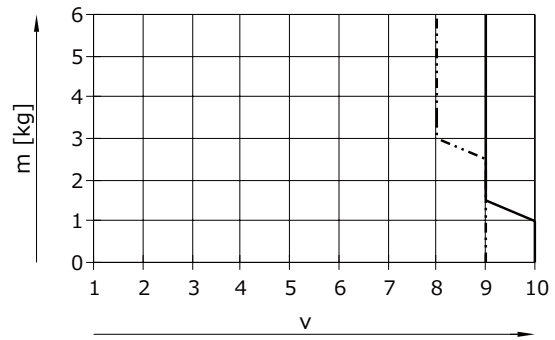
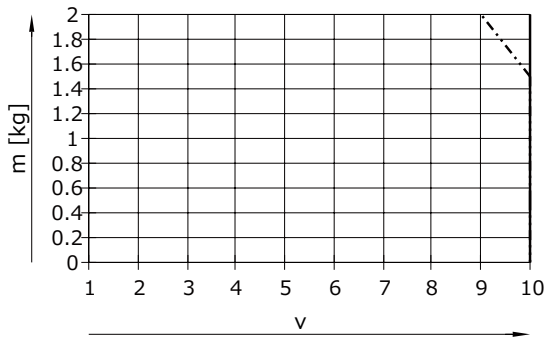
データシート

速度レベル v 時の負荷質量 m

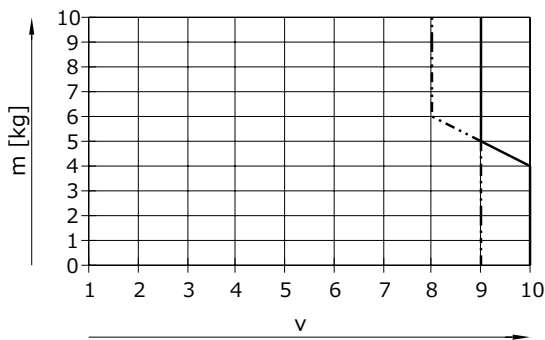
折返しキット時

サイズ 32

サイズ 45



サイズ 60



Note :

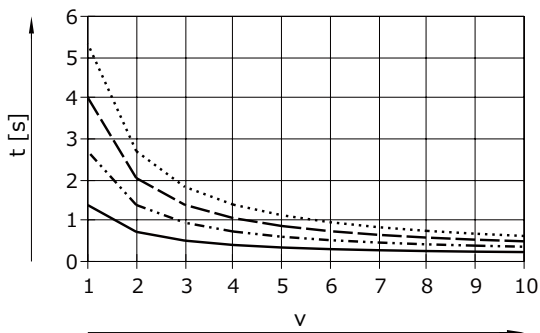
グラフの線は最大値を表しており、いつでもより低い速度レベルに設定することができます。

— 水平
- - - 垂直

データシート

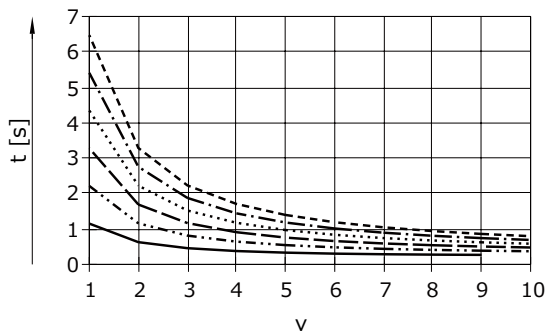
ストロークごとの速度レベル v 時の位置決め時間 t
折返しキット時

サイズ 32



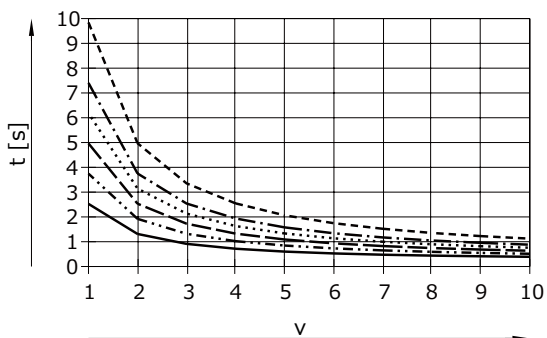
- $l = 25\text{mm}$
- · - · - $l = 50\text{mm}$
- - - $l = 75\text{mm}$
- · · · · $l = 100\text{mm}$

サイズ 45



- $l = 25\text{mm}$
- · - · - $l = 50\text{mm}$
- - - $l = 75\text{mm}$
- · · · · $l = 100\text{mm}$
- · - · - $l = 125\text{mm}$
- - - $l = 150\text{mm}$

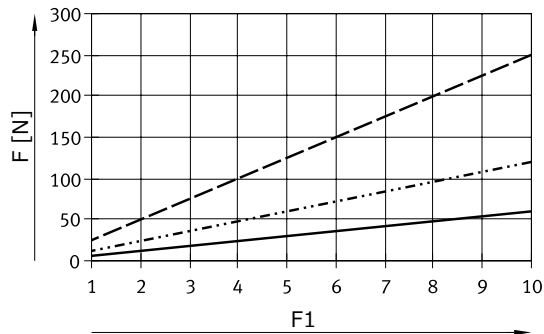
サイズ 60



- $l = 50\text{mm}$
- · - · - $l = 75\text{mm}$
- - - $l = 100\text{mm}$
- · · · · $l = 125\text{mm}$
- · - · - $l = 150\text{mm}$
- - - $l = 200\text{mm}$

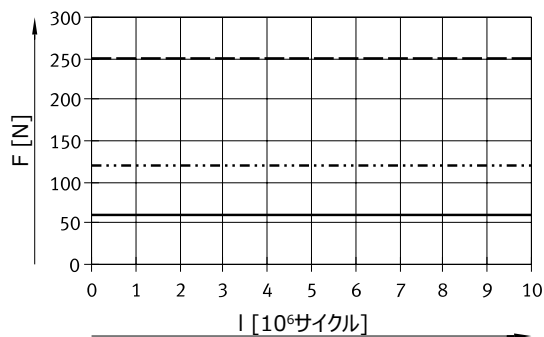
データシート

推力レベル F1時の推力 F



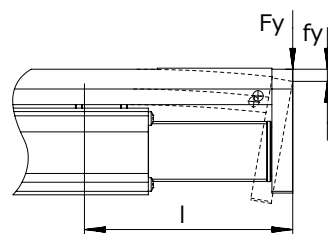
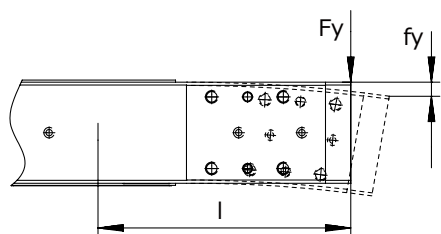
— EGSS-BS-32
 EGSS-BS-45
 - - - EGSS-BS-60

寿命目安 l 時の推力 F



— EGSS-BS-32
 EGSS-BS-45
 - - - EGSS-BS-60

ストローク l 時のガイドレールのたわみ量 f



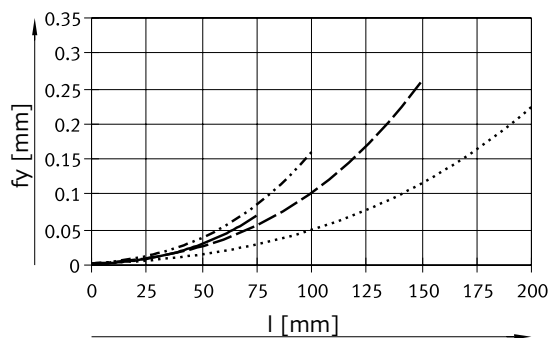
下記性能曲線時の Fy/Fz n 値

EGSS-BS-32 : 10 N

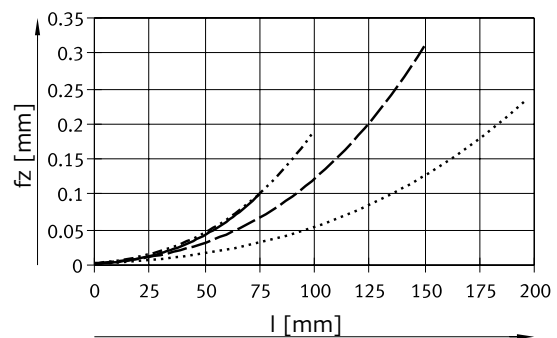
EGSS-BS-45 : 10 N

EGSS-BS-60 : 10 N

たわみ量 fy



たわみ量 fz



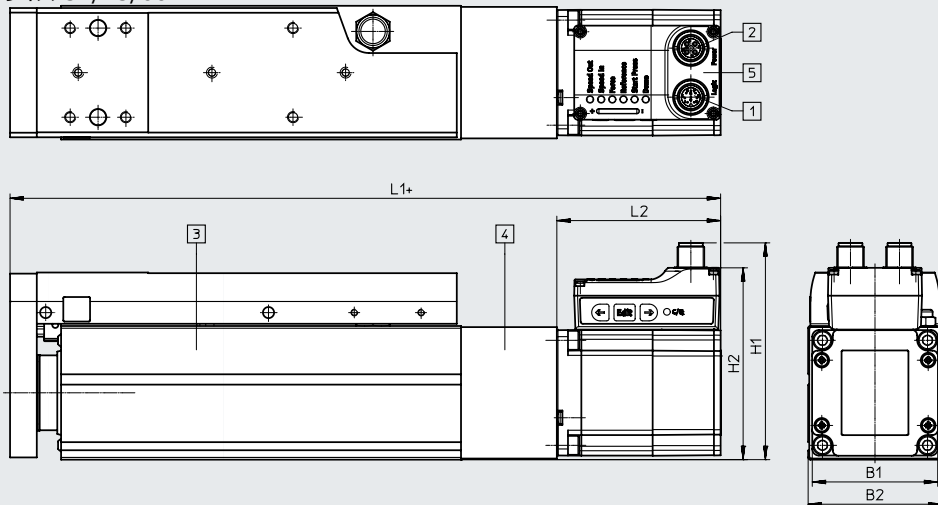
..... EGSS-BS-32
 - - - EGSS-BS-45
 EGSS-BS-60

データシート

外形寸法図 - モータ直列時

CADデータのダウンロード → www.festo.jp

サイズ 32/45/60



- [1] Logicインターフェースポート
- [2] 電源ポート
- [3] テーブル
- [4] 直列キット
- [5] モータ
- + =ストロークを加算

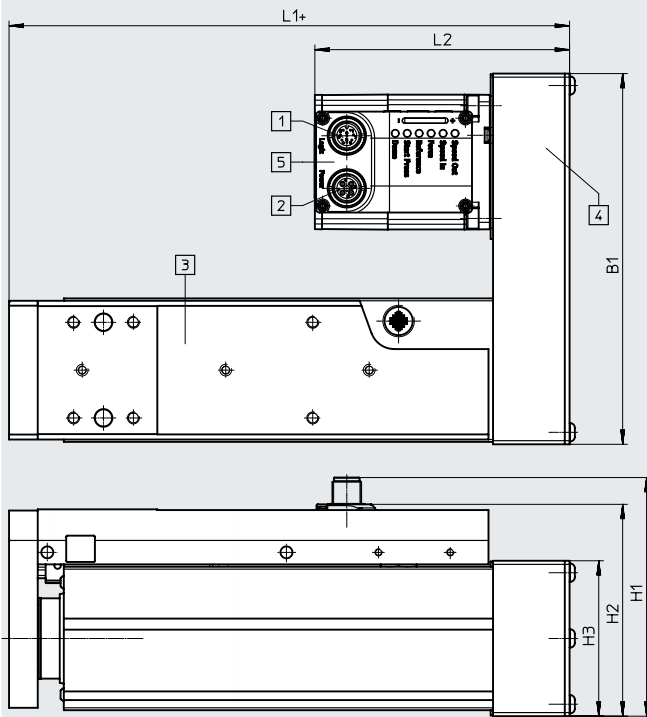
サイズ	B1	B2	H1	H2	L1	L2
32	42.3	32	81.1	69.9	167	65
45	42.3	45	82.6	71.4	178.8	65
60	56.6	60	97.3	86.1	218.9	73.5

データシート

外形寸法図 - モータ折返し時

CADデータのダウンロード → www.festo.jp

サイズ 32/45/60



- [1] Logicインタフェースポート
- [2] 電源ポート
- [3] テーブル
- [4] 折返しキット
- [5] モータ
- + =ストロークを加算

その他のモータ組付バリエーションの寸法 → CADデータ

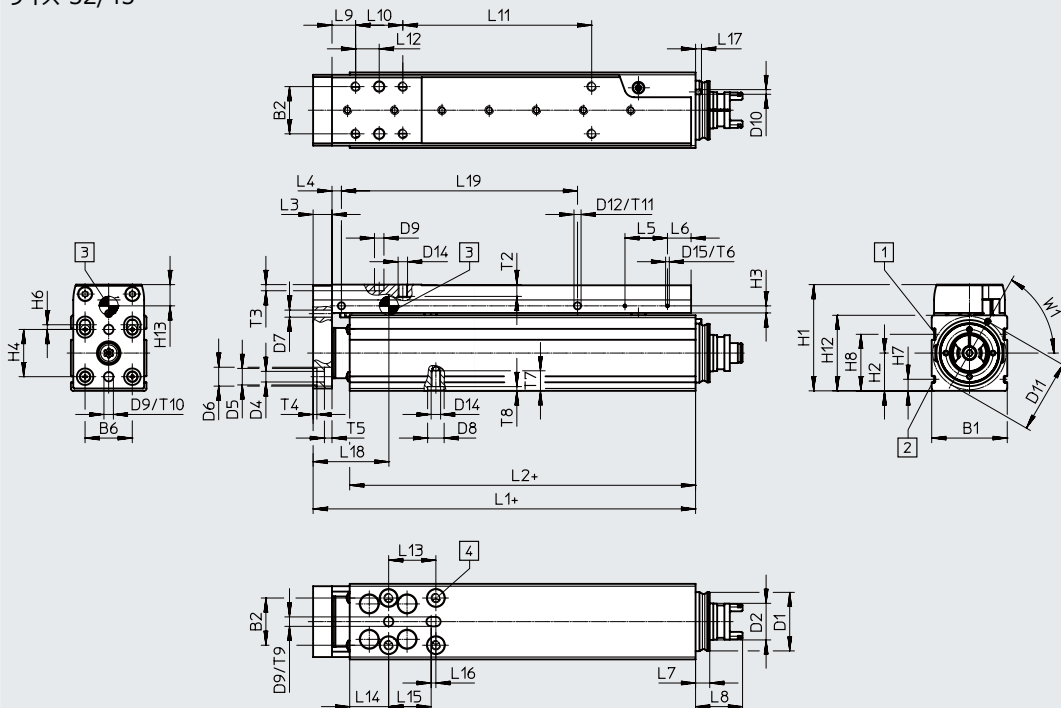
サイズ	B1	H1	H2	H3	L1	L2
32	111	83	72	45	86	93
45	111	83	72	45	97.8	93
60	155	100	90	65	134.4	106.5

データシート

外形寸法図 - アクチュエータ本体

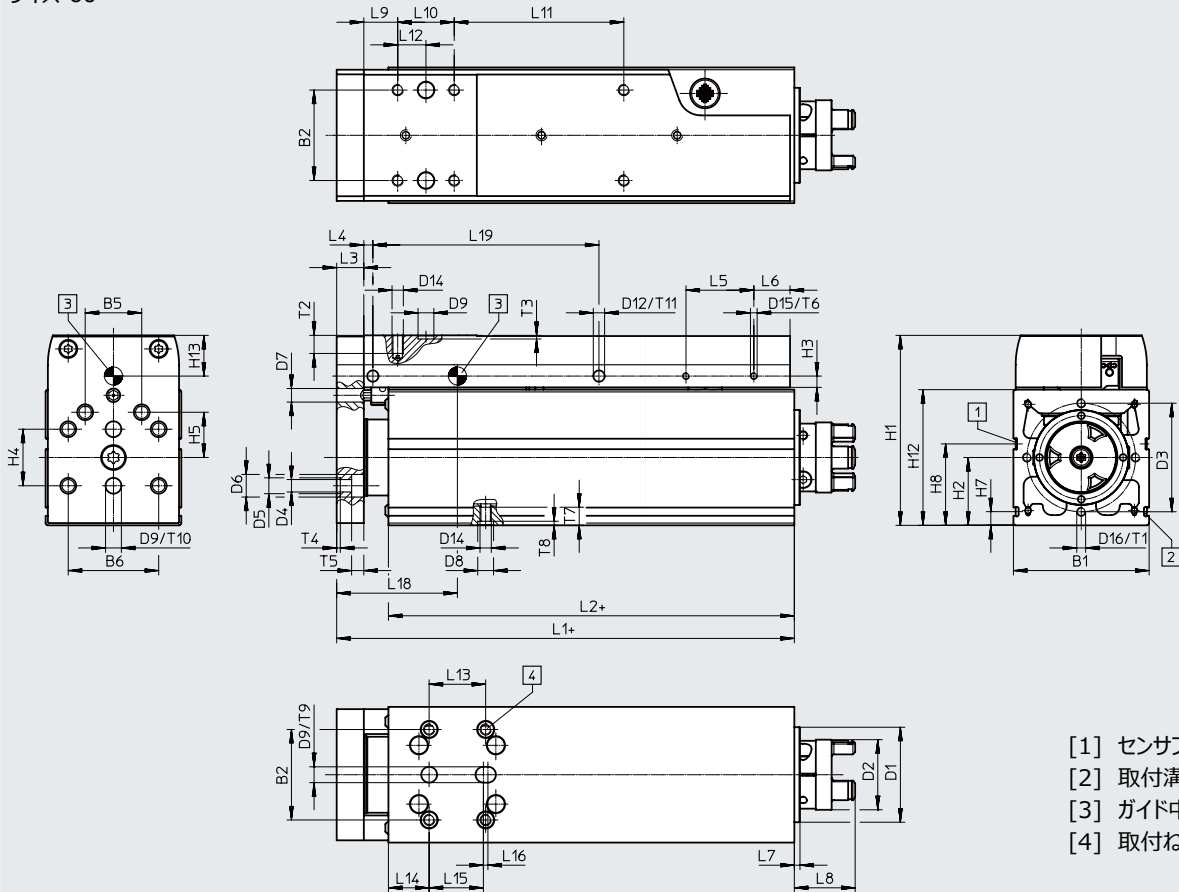
CADデータのダウンロード → www.festo.jp

サイズ 32/45



- [1] センサブラケット用溝
- [2] 取付溝
- [3] ガイド中心
- [4] 取付ねじ(納入時シール)

サイズ 60



- [1] センサブラケット用溝
- [2] 取付溝
- [3] ガイド中心
- [4] 取付ねじ(納入時シール)

データシート

サイズ	B1 ±0.15	B2	B5	B6	D1 Φ	D2 Φ	D3 Φ	D4 Φ H13	D5 Φ H7	D6 Φ H13	D7 Φ	D8 Φ H7	D9 Φ H8	D10 Φ	D11 Φ
32	32	20	-	20	25	16.5	-	4.5	7	8	3	7	4	2	31
45	45	25	-	25	32	16.5	-	5.5	7	10	3	7	5	3	41
60	60	40	25	40	42	31	48	5.5	7	10	6	7	7	-	-

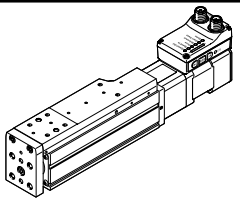
サイズ	D12 Φ	D13	D14	D15	D16	H1	H2	H3	H4	H5	H6	H7	H8	H12 ±0.15	H13
32	3	-	M4	M1.6	-	45	16	3	20	-	2	4.9	24	32	8.4
45	3	-	M5	M2	-	60.5	22.5	3	25	-	-	6.1	28.5	45	10.7
60	5	M4	M5	M3	M4	84	30	5	25	20	-	6.1	36	60	16.4

サイズ	L1	L2	L3 +0.2	L4	L5 ±0.1	L6	L7	L8	L9	L10	L12	L13	L14	L15	L16
32	62	46.5	8	4	18	10	6	19.9	10	20	10	20	16.5	18	2
45	73.8	54.5	10	4	24	12	6	19.9	15	25	12.5	25	17.5	24	2
60	102.4	79.5	12	4	30	16	2.5	26.9	15	25	12.5	25	30	24	2

サイズ	L17	L18	T1	T2	T3 +0.1	T4 +0.1	T5	T6	T7	T8 +0.1	T9 +0.1	T10 +0.1	T11 -0.2	W1	≒ 1
32	2.5	31.8	-	5	2.6	1.6	3.2	1.5	8.5	1.8	2.6	2.6	1.5	60°	6
45	2	37.3	-	6	1.3	1.6	5.4	4	7	1.8	1.3	1.3	5	60°	12
60	-	53.4	10	8	1.6	1.6	5.4	6	8	1.8	1.6	1.6	5	-	15

サイズ	ストローク [mm]	L19	L11
32	25	25	0
	50	50	30
	75	75	55
	100	100	80
45	25	25	0
	50	50	25
	75	75	50
	100	100	75
	125	125	100
60	150	150	125
	50	50	25
	75	75	50
	100	100	75
	125	125	100
	150	150	125
	200	200	175

型式データ

型式データ	サイズ	ボールねじリード	ストローク	製品番号	型式
	32	8	25	8083801	EGSS-BS-KF-32-25-8P-ST-M-H1-PLK-AA
			50	8083802	EGSS-BS-KF-32-50-8P-ST-M-H1-PLK-AA
			75	8083803	EGSS-BS-KF-32-75-8P-ST-M-H1-PLK-AA
			100	8083804	EGSS-BS-KF-32-100-8P-ST-M-H1-PLK-AA
	45	10	25	8083814	EGSS-BS-KF-45-25-10P-ST-M-H1-PLK-AA
			50	8083815	EGSS-BS-KF-45-50-10P-ST-M-H1-PLK-AA
			75	8083816	EGSS-BS-KF-45-75-10P-ST-M-H1-PLK-AA
			100	8083817	EGSS-BS-KF-45-100-10P-ST-M-H1-PLK-AA
			125	8083818	EGSS-BS-KF-45-125-10P-ST-M-H1-PLK-AA
			150	8083819	EGSS-BS-KF-45-150-10P-ST-M-H1-PLK-AA
	60	12	50	8083716	EGSS-BS-KF-60-50-12P-ST-M-H1-PLK-AA
			75	8083717	EGSS-BS-KF-60-75-12P-ST-M-H1-PLK-AA
			100	8083718	EGSS-BS-KF-60-100-12P-ST-M-H1-PLK-AA
			125	8083719	EGSS-BS-KF-60-125-12P-ST-M-H1-PLK-AA
			150	8083720	EGSS-BS-KF-60-150-12P-ST-M-H1-PLK-AA
			200	8083721	EGSS-BS-KF-60-200-12P-ST-M-H1-PLK-AA

型式データ - 型式構成品

型式データ						
サイズ	32	45	60	条件	コード	入力コード
製品番号	8083800	8083813	8083713			
シリーズ	EGSS				EGSS	- EGSS
駆動方式	ボールねじ				-BS	-BS
ガイド	ボールベアリングガイド				-KF	-KF
サイズ	32	45	60		-	
ストローク [mm]	25, 50, 75, 100	25, 50, 75, 100, 125, 150	50, 75, 100, 125, 150, 200		-	
ボールねじリード [mm]	8P	10P	12P		-	
モータタイプ	ステッピングモータ				-ST	-ST
コントローラ	統合				-M	-M
操作パネル	統合				-H1	-H1
バスプロトコル/制御	NPN/IO-Link				-NLK	
	PNP/IO-Link				-PLK	
終端位置検出	終端位置検出統合				-AA	-AA
ケーブル取出方向	標準			[1]	無記入	
	左向き			[2]	-L	
	下向き			[3]	-D	
	右向き			[4]	-R	
モータ組付方向	アキシャル(標準)				無記入	
	折返し, 左向き			[5]	-PL	
	折返し, 右向き			[6]	-PR	
	折返し, 下向き			[7]	-PD	
	折返し, 上向き			[8]	-PT	
電気系アクセサリ	なし				無記入	
	IOデバイス運転用アダプタ				+L1	
取扱説明書	同梱				無記入	
	なし				DN	

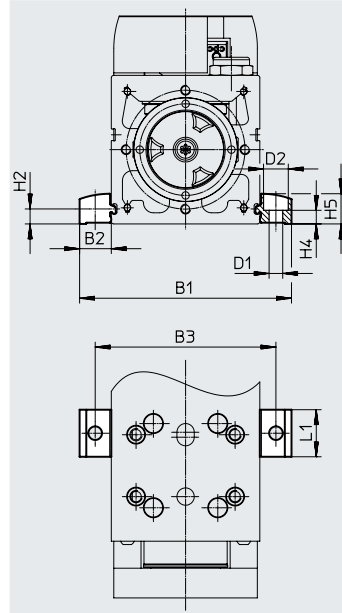
- 1) モータ組付方向 PR, PD時不可
- 2) モータ組付方向 PR時不可
- 3) モータ組付方向 PT時不可
- 4) モータ組付方向 PL時不可
- 5) ケーブル取出方向 R時不可
- 6) ケーブル取出方向 標準またはL時不可
- 7) ケーブル取出方向 標準時不可
- 8) ケーブル取出方向 D時不可

アクセサリ

本体取付金具 EAHF-L2-_-P-S

- スライドテーブルの取付用(フレーム側面から)

材質：
アルミアルマイト処理
RoHS対応



外形寸法と型式データ

適用サイズ	B1	B2	B3	D1 Φ H13	D2 Φ H13	H2
32	51.4	9.7	42	4.5	8	4.9
45	70.6	12.8	58	5.5	10	6.1
60	85.6	12.8	73	5.5	10	6.1

適用サイズ	H4 ±0.1	H5	L1	質量 [g]	製品番号	型式
32	4.2	9	19	4	5183153	EAHF-L2-25-P-S
45	5.5	12.2	19	6	5184133	EAHF-L2-45-P-S
60	5.5	12.2	19	6	5184133	EAHF-L2-45-P-S

アクセサリ

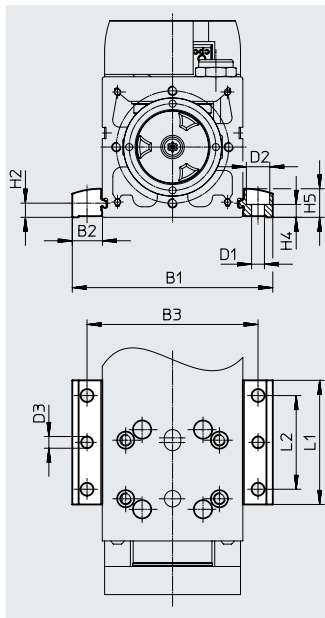
本体取付金具 EAHF-L2-_-P

材質:

アルミアルマイト処理

RoHS対応

- スライドテーブルの取付用(フレーム側面から).
本体取付金具は中央の取付穴を使って取付面に固定



外形寸法と型式データ

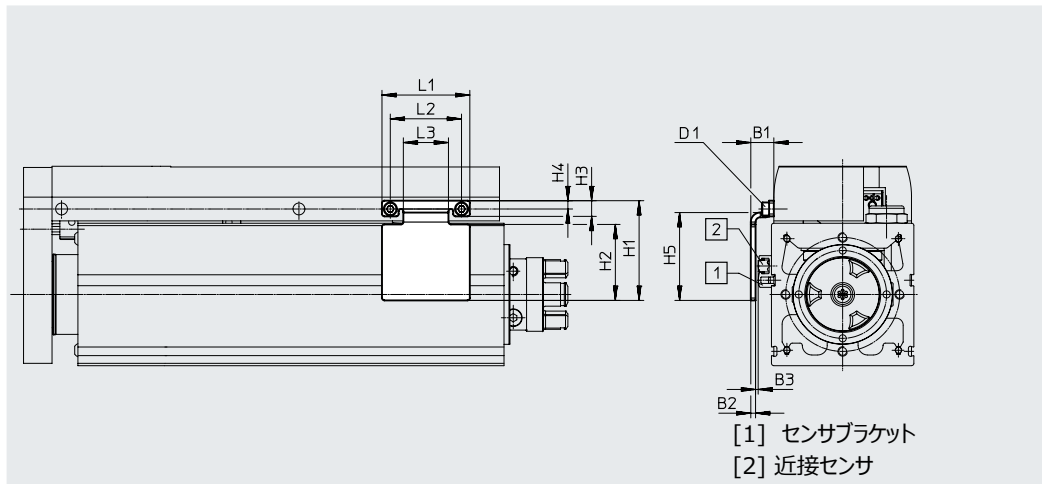
適用サイズ	B1	B2	B3	D1 Φ H13	D2 Φ H13	D3 Φ	H2
32	51.4	9.7	42	4.5	8	4	4.9
45	70.6	12.8	58	5.5	10	5	6.1
60	85.6	12.8	73	5.5	10	5	6.1

適用サイズ	H4 ±0.1	H5	L1	L2	質量 [g]	製品番号	型式
32	4.2	9	53	40	19	4835684	EAHF-L2-25-P
45	5.5	12.2	53	40	35	4835728	EAHF-L2-45-P
60	5.5	12.2	53	40	35	4835728	EAHF-L2-45-P

アクセサリ

センサドグ EAPM-_-SLS
 反射式センサ SIES-8Mを使った
 検出用

材質：
 メッキ鋼
 RoHS対応

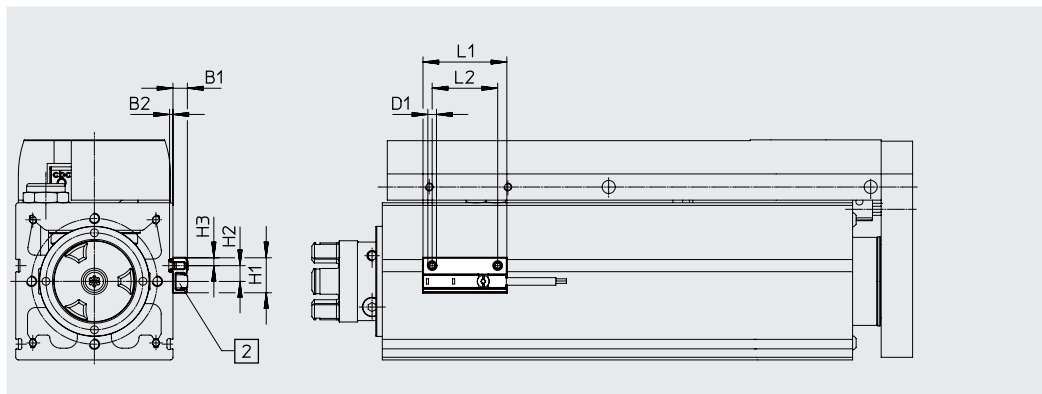


適用サイズ	B1	B2	B3	D1	H1	H2	H3	H4
32	9.2	2	1.0 ± 0.26	M1.6	27	19	4.3	2.5
45	9.4	2	0.7 ± 0.26	M2	37	28	5.5	3.3
60	9.7	2	0.7 ± 0.31	M3	42	32	6.6	3.5

適用サイズ	H5	L1	L2	L3	質量 [g]	製品番号	型式
32	24	22	18	10	10	8067259	EAPM-L2-32-SLS
45	33	30	24	14	18	8067260	EAPM-L2-45-SLS
60	37	37	30	19	27	8067261	EAPM-L2-60-SLS

センサブラケット EAPM-L2

材質：
 アルミアルマイト処理
 RoHS対応

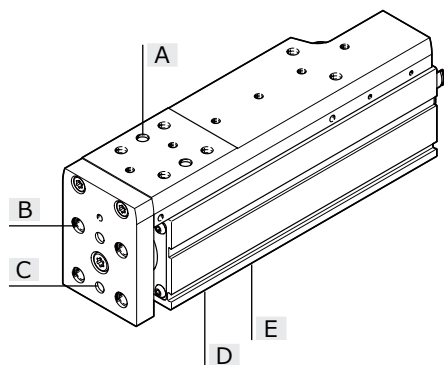


適用サイズ	B1	B2	D1	H1	H2
32, 45, 60	5.5	1.3	M4	13.4	6

適用サイズ	H3	L1	L2	質量 [g]	製品番号	型式
32, 45, 60	3	32	25	4	4759852	EAPM-L2-SH

アクセサリ

型式データ - センタリングスリーブ



適用サイズ	場所	製品番号	型式	PU ¹⁾
32	A	562959	ZBS-4	10
	B	186717	ZBH-7	
	C	562959	ZBS-4	
	D	186717	ZBH-7	
	E	562959	ZBS-4	
45	A	189652	ZBH-5	
	B	186717	ZBH-7	
	C	189652	ZBH-5	
	D	186717	ZBH-7	
	E	189652	ZBH-5	
60	A	186717	ZBH-7	
	B	186717	ZBH-7	
	C	186717	ZBH-7	
	D	186717	ZBH-7	
	E	186717	ZBH-7	

1) 最少販売数量

型式データ - パージエア接続用ワンタッチコネクタ

適用サイズ	製品番号	型式	PU ¹⁾
32	133003	QSM-M5-3-I-R	10
	133004	QSM-M5-4-I-R	
45	186266	QSM-G1/8-4-I	
	186267	QSM-G1/8-6-I	
60	186108	QS-G1/4-6-I	
	186110	QS-G1/4-8-I	

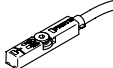
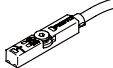
1) 最少販売数量



型式データ - T溝用反射式センサ

データシート → ホームページ : sies


取付方法	スイッチング アウトプット	配線方式	ケーブル長さ [m]	製品番号	型式
溝上部よりインサート	PNP	3線ケーブル	7.5	551386	SIES-8M-PS-24V-K-7.5-OE
		3ピンM8x1プラグ	0.3	551387	SIES-8M-PS-24V-K-0.3-M8D
	NPN	3線ケーブル	7.5	551396	SIES-8M-NS-24V-K-7.5-OE
		3ピンM8x1プラグ	0.3	551397	SIES-8M-NS-24V-K-0.3-M8D
溝上部よりインサート	PNP	3線ケーブル	7.5	551391	SIES-8M-PO-24V-K-7.5-OE
		3ピンM8x1プラグ	0.3	551392	SIES-8M-PO-24V-K-0.3-M8D
	NPN	3線ケーブル	7.5	551401	SIES-8M-NO-24V-K-7.5-OE
		3ピンM8x1プラグ	0.3	551402	SIES-8M-NO-24V-K-0.3-M8D

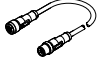
アクセサリ

型式データ - T溝用磁気近接センサ						データシート → ホームページ : smt
	取付方法	スイッチング アウトプット	配線方式	ケーブル長さ [m]	製品番号	型式
N/O						
	溝上部よりインサート	PNP	3線ケーブル	2.5	574335	SMT-8M-A-PS-24V-E-2.5-OE
			3ピンM8x1プラグ	0.3	574334	SMT-8M-A-PS-24V-E-0.3-M8D
N/C						
	溝上部よりインサート	PNP	3線ケーブル	7.5	574340	SMT-8M-A-PO-24V-E-7.5-OE

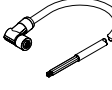
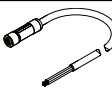
型式データ - 接続ケーブル						データシート → ホームページ : nebu
	デバイス側配線方式	逆側配線方式	ケーブル長さ [m]	製品番号	型式	
	3ピンM8x1ストレートソケット	3線ケーブル, バラ	2.5	541333	NEBU-M8G3-K-2.5-LE3	
			5	541334	NEBU-M8G3-K-5-LE3	
	3ピンM8x1エルボソケット	3線ケーブル, バラ	2.5	541338	NEBU-M8W3-K-2.5-LE3	
			5	541341	NEBU-M8W3-K-5-LE3	





Note
 サイズ 45と60について、反射式センサ SIES-8Mはストローク100mm以上にのみ使用可能です。
 近接センサ(オプション)は中間位置検出用にも使用します。

型式データ - USB IO-Linkマスタ					データシート → ホームページ : cdsu
	説明	ケーブル長さ [m]	製品番号	型式	
	<ul style="list-style-type: none"> IO-Link使用時 外部電源用プラグが別途必要 (製品に付属しない) 	0.3	8091509	CDSU-1	

型式データ - アダプタ						データシート → ホームページ : nefc
	デバイス側配線方式	逆側配線方式	ケーブル長さ [m]	製品番号	型式	
	8ピンM12x1ストレートソケット	<ul style="list-style-type: none"> 5ピンM12x1ストレートプラグ ポートクラス AのIO-Linkマスタのみ推奨 	0.3	8080777	NEFC-M12G8-0.3-M12G5-LK	

アクセサリ

型式データ - 電源ケーブル				データシート → ホームページ : nebl	
	デバイス側配線方式	逆側配線方式	ケーブル長さ [m]	製品番号	型式
	4ピンM12x1エルボソケット	4線ケーブル, バラ	2	8080778	NEBL-T12W4-E-2-N-LE4
			5	8080779	NEBL-T12W4-E-5-N-LE4
			10	8080780	NEBL-T12W4-E-10-N-LE4
			15	8080781	NEBL-T12W4-E-15-N-LE4
	4ピンM12x1ストレートソケット	4線ケーブル, バラ	2	8080790	NEBL-T12G4-E-2-N-LE4
			5	8080791	NEBL-T12G4-E-5-N-LE4
			10	8080792	NEBL-T12G4-E-10-N-LE4
			15	8080793	NEBL-T12G4-E-15-N-LE4

型式データ - 接続ケーブル				データシート → ホームページ : nebc	
	デバイス側配線方式	逆側配線方式	ケーブル長さ [m]	製品番号	型式
	8ピンM12x1エルボソケット	8線ケーブル, バラ	2	8094476	NEBC-M12W8-E-2-N-B-LE8
			5	8094478	NEBC-M12W8-E-5-N-B-LE8
			10	8094481	NEBC-M12W8-E-10-N-B-LE8
			15	8094479	NEBC-M12W8-E-15-N-B-LE8
	8ピンM12x1ストレートプラグ	8ピンM12x1ストレートプラグ	2	8080786	NEBC-M12W8-E-2-N-M12G8
			5	8080787	NEBC-M12W8-E-5-N-M12G8
			10	8080788	NEBC-M12W8-E-10-N-M12G8
			15	8080789	NEBC-M12W8-E-15-N-M12G8
	8ピンM12x1ストレートソケット	8線ケーブル, バラ	2	8094480	NEBC-M12G8-E-2-N-B-LE8
			5	8094477	NEBC-M12G8-E-5-N-B-LE8
			10	8094482	NEBC-M12G8-E-10-N-B-LE8
			15	8094475	NEBC-M12G8-E-15-N-B-LE8
	8ピンM12x1ストレートソケット	8ピンM12x1ストレートプラグ	2	8080782	NEBC-M12G8-E-2-N-M12G8
			5	8080783	NEBC-M12G8-E-5-N-M12G8
			10	8080784	NEBC-M12G8-E-10-N-M12G8
			15	8080785	NEBC-M12G8-E-15-N-M12G8

Note

ケーブルの向きはアクチュエータに対して45°斜め向きになります。

