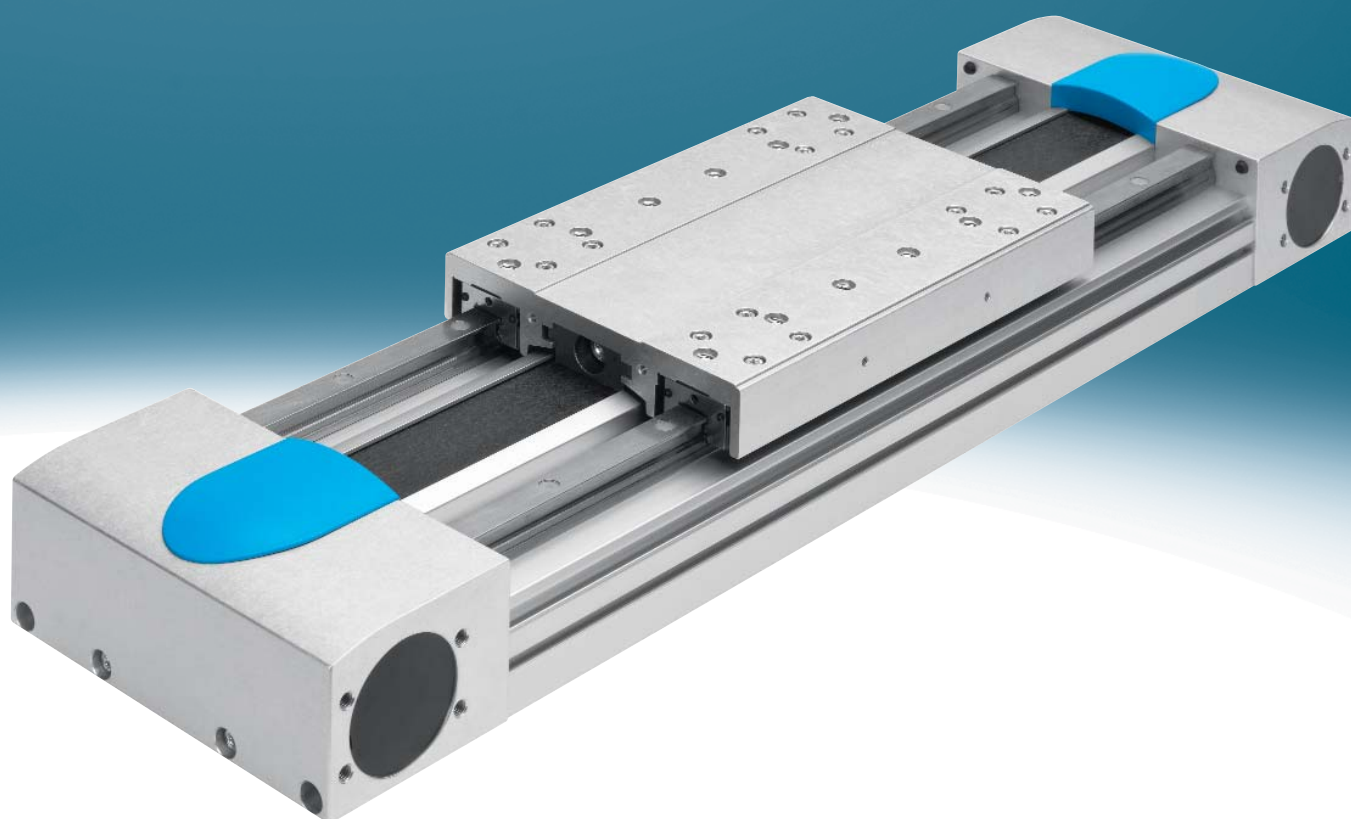


ベルト駆動電動アクチュエータ EGC-HD-TBシリーズ

FESTO



150427__

フェスト製品を安全にご使用いただくために





ご使用になる前に必ずお読みください

本製品を正しく、安全にご使用いただくために、JIS B 8433およびISO 10218等のシステム通則を遵守し、各製品の仕様や注意事項も併せて十分ご確認のうえ、お取り扱いください。

本製品は一般産業機械用部品として開発・設計・製造されたものです。

ここでは各項目の危険度や予測される危害の程度に応じて「危険」、「警告」、「注意」、「お願い」の4項目に分類し、記述します。

また、労働安全衛生法やその他の安全規則についても必ずお守りください。尚、「注意」や「お願い」に記載する項目でも、状況や状態によっては重大な結果につながる可能性があります。いずれも重要な内容を記載していますので必ず熟読の上、遵守ください。

	危険	取り扱いを誤った際、『明らかに危険』な状態、または『切迫した危険』な状態。直ちに回避しない場合、人が死亡、重傷あるいはそれらに準ずる危険性を伴うもの。
	警告	取り扱いを誤った際、状況によっては人が死亡、重傷を負う可能性があるもの。またはそれに準ずる物的損壊の可能性を負うもの。
	注意	取り扱いを誤った際に人が傷害を負う可能性があるもの。またはそれに準ずる物的損壊が発生する可能性があるもの。
	お願い	負傷、物的損壊等の可能性はないが使用に際して守るべきもの。

危険

● 使用環境

本アクチュエータ及びこれに付随するシステムは爆発性雰囲気のある場所では使用しないでください。

警告

● 選定

仕様の確認と選定

- ・本アクチュエータをご採用の際には必ずその仕様をご確認いただき、数値等決められた範囲の中でご使用ください。
- ・本アクチュエータは使用条件が多様になるため、そのシステムへの適合性の決定に関しては全システムの設計者、または仕様の決定責任者が必要に応じて分析・テストを行ったうえで決定してください。
- ・システムの性能・安全性の保証においてはシステムの適合性を決定した方の責任とします。
- ・システムの構成については、カタログやその他の資料をもとに全仕様を検討し、機器の故障などの可能性について状況を十分に考慮のうえ行ってください。

● 取り扱い

取り扱いは十分な知識と経験を備えた方が行ってください。

- ・ご使用前に本カタログをよく読み、内容を十分理解してください。
- ・本アクチュエータの分解は絶対にしないでください。不純物の侵入等による精度の低下や事故の原因になることがあります。何らかの理由によりやむを得ず分解した場合、弊社へご連絡の上、返却ください。有償にて修理、再組み立て致します。
- ・本アクチュエータの機械や装置への組み付け・取り外しの際には、落下防止の措置、機械・装置の可動部の固定といった安全対策が十分施されていることをご確認のうえ行ってください。

● 用途

本アクチュエータは一般産業機械にご使用いただくものです。

下記条件でのご使用の場合には安全対策に配慮いただくとともに、前もって弊社へご相談ください。

- ・本カタログに記載されている仕様以外の条件や環境、または屋外での使用
- ・原子力設備関連、鉄道・航空機・車輛等の交通機関及び本体への搭載、医療関連機器、食品や飲料水等に直接接触する可能性がある場所や機械、装置
- ・人身や財産に大きな影響が予想され、特に安全が要求される用途

● 設計

保護カバー等の設置

- ・アクチュエータの可動部やワークが人体に危険を及ぼす恐れがある場合には、人体がそれらの部分に直接触れることができないよう、保護カバー等の設置を行ってください。

アクチュエータの固定部や連結部の締め付け

- ・本アクチュエータを機械・装置に取り付けたり、他の部品と連結させる時には取付部や連結部が緩まないよう確実に締め付けてください。取付方法によっては安全面や精度などに悪影響を及ぼすことがあります。

非常停止

- ・本アクチュエータを組み込んだ機械や装置には、非常時に人的に停止をかけることができる、あるいは停電等異常時に安全装置が働き、停止できるよう対策をとってください。また、非常停止時にはアクチュエータが人体や機械・装置に損害を及ぼさないような設計にしてください。

● 使用環境

下記環境下での使用禁止

- ・腐食性ガス、化学薬品、海水、水、水蒸気の雰囲気、またはそれらが付着する恐れのある場所
- ・粉塵、切粉、スパッタ等に対する保護がされていない場所
- ・振動や衝撃が加わる場所。脱調や破損の原因になります。

→ 注意

● 取り付け

本体、取付面等

- ・これらの箇所には打痕や傷をつけないようにしてください。ガイド部のガタや摺動抵抗の増加の原因になります。

負荷との接続

- ・外部支持・案内機構を持つ負荷とは、適切な方法で接続し、さらに十分な芯出し作業を行ってください。
- ・負荷の取り付け時には強い衝撃、過大なモーメントは避けてください。許容値以上にモーメントや外力が作用すると、ガイド部のガタや手動抵抗の増加の原因になります。

アクチュエータの起動

- ・アクチュエータが適切に動作することが確認できないまま、起動しないでください。
- ・取り付け時には適切な機能検査を行い、正しく取り付けられ、安全かつ確実に動作することが確認できるまではシステムを起動しないでください。

● 潤滑

潤滑剤の点検と補充

- ・本アクチュエータには特に指定がない限り、潤滑剤として**LUB-KC1**（フェスト純正グリス）を使用しています。
- ・潤滑剤の点検については稼動後2～3ヶ月を目安に1度点検し、汚れが著しく目立つ場合にはこれをふき取り、新しい潤滑剤を塗布するようにしてください。その後、点検・補充の間隔の目安は通常1年ですが、使用条件や環境などの要素によって差が生じますので、この場合には適宜に間隔を設定してください。

● 使用環境

高温域での使用の禁止

- ・本アクチュエータの構成部品には樹脂製の部品が使用している箇所があります。使用最高温度80℃を厳守してください。
- また、センサ付でご使用の場合には最高使用温度55℃を厳守してください。



お願い

● オプションについて

他社製品

- ・本カタログでは一部他社製品をオプションとして、あるいはそれらとの組み合わせについても紹介していますが、これは弊社が他社製品の安全性や品質、機械・装置との適合性を保証するものではありません。

記載内容

- ・本カタログの内容は予告なしに変更することがあります。

Copyright

- ・本カタログの掲載内容は全てFESTO AG&Co.KGに帰属し著作権により保護されています。いかなる理由であっても許可なく複写転製、変更、翻訳及びマイクロフィルム等による撮影や電子システム等による保存・変更はできません。

Festo GermanyのURL : www.festo.com

Festo JapanのURL : www.festo.jp

カタログのご請求は : info_jp@festo.com

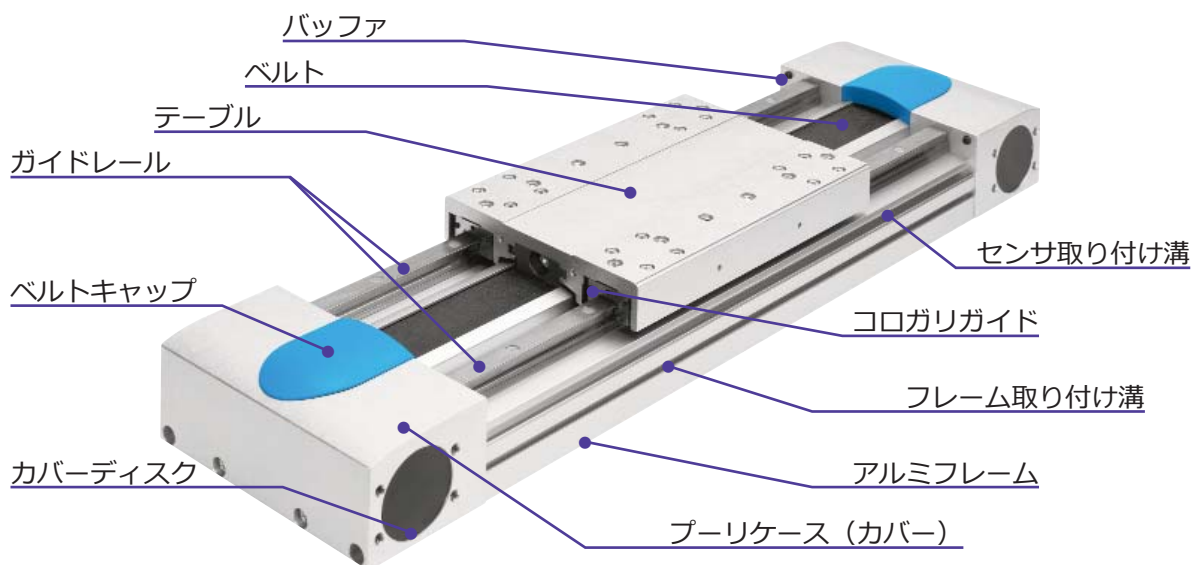
オンラインでの見積依頼は : http://www.festo.com/pnf/ja_jp/products/catalog

CADデータやSoftwareのダウンロードは : <http://www.festo.com/net/SupportPortal>

目次

製品概要	2
形式	4
仕様	
基本仕様	6
負荷特性と製品寿命/予備ストローク	7
各種特性グラフ	8
外形寸法図	10
オプション	
ラバーバッファ/ショックアブソーバキット	16
本体取付金具	18
取付溝タイプセンサ	20
ケーブルクリップ	21
反射式センサ	22
ケーブル付ソケット	24
溝ナット/溝カバー/センタリングスリーブ	25
モータアダプタキット	26

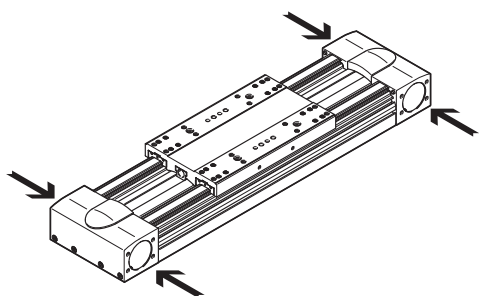
製品概要



【特長】



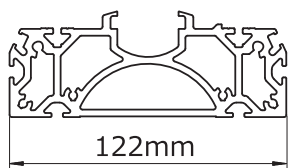
- 最大級の負荷・モーメント、高推力・高速に対する耐久性と長寿命を兼ね備えた高剛性ガイドタイプ
- 高精度で強靱なガイドレールを2本使用
- リニアガントリやカンチレバー軸の基本軸に最適
- 低価格でも高性能なベルト駆動アクチュエータ
- センサは専用溝に収納されるので省スペース
- 取り付けに便利なオプションを幅広く用意



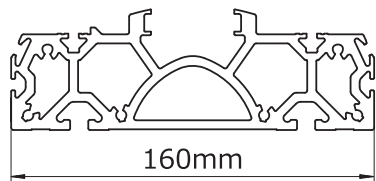
- モータの組み付け位置は4方向いずれからでも可能
発注時のミスがなくなります。
- モータは様々なメーカーのものに対応可能
サーボモータ/ステッピングモータの種類も選びません。

- フラットで剛性の高いフレームを使用

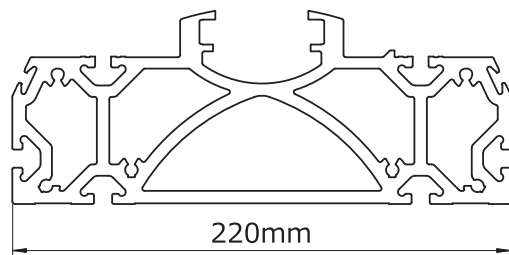
EGC-HD-125-TB



EGC-HD-160-TB

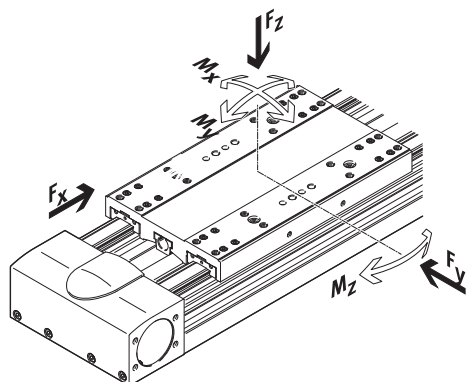


EGC-HD-220-TB



ベルト駆動電動アクチュエータ

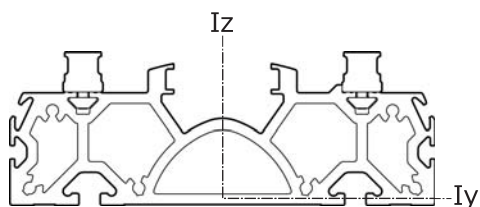
EGC-HD-TBシリーズ



ロングストローク、高速、高推力、高精度に加え
高い耐モーメント性と剛性を実現

サイズ	ストローク [mm]	使用最高 速度 [mm/s]	定格推力 Fx [N]	繰返し 位置決め精度 [mm]	耐モーメント特性				
					Fy [N]	Fz [N]	Mx [Nm]	My [Nm]	Mz [Nm]
EGC-HD-125-TB	50~3000	3000	450	±0.08	3650	3650	140	275	275
EGC-HD-160-TB	50~5000	5000	1000	±0.08	5600	5600	300	500	500
EGC-HD-220-TB	50~4750	5000	1800	±0.1	13000	13000	900	1450	1450

● 断面2次モーメント

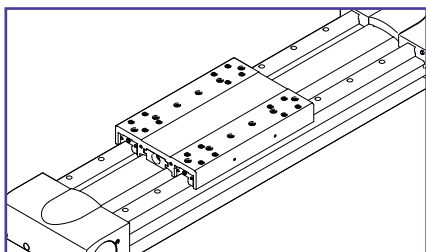


サイズ		125	160	220
Iy	[mm ⁴]	6.89x10 ⁵	12.9x10 ⁵	55.8x10 ⁵
Iz	[mm ⁴]	40.9x10 ⁵	98.9x10 ⁵	351x10 ⁵

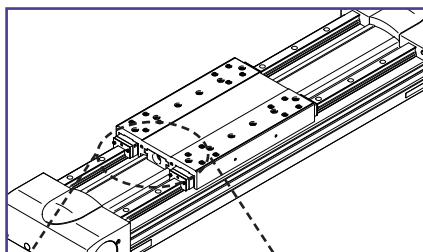
テーブルバリエーション

- 用途に応じてテーブルのバリエーションを変更することが可能

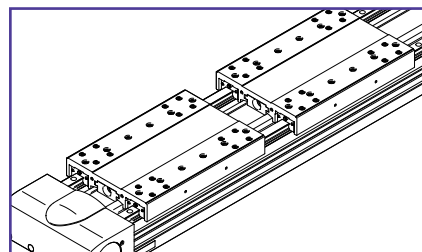
標準テーブル



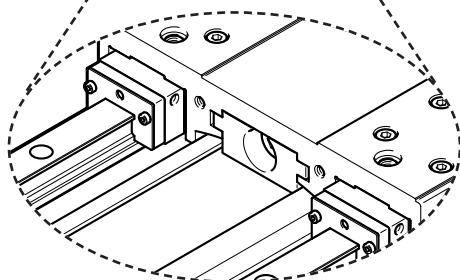
ダストワイパ内蔵テーブル



ツインテーブル



- 2台目のテーブルには駆動が連結されていません。駆動が連結されているテーブルの左右どちらに設置するかをお選びください。
ダストワイパ内蔵テーブルのツインテーブルも可能です。



EGC-HD-TBシリーズ

形 式

556825 EGC - HD - 220 - 4250 - TB - 50 H - GK - KL ZUB -

●製品番号	●サイズ	●ストローク[mm]
556823	125 : 幅122mm	50~3000
556824	160 : 幅160mm	50~5000
556825	220 : 幅220mm	50~4750

●予備ストローク[mm]
0~999

注 意

「予備ストロークx2+ストローク」が各サイズの最大ストロークを超えることはできません。
このため各サイズの最大ストローク時には予備ストロークは「0」になります。

●テーブルタイプ

-GK : 標準テーブル
-GP : ダストワイパ内蔵テーブル

注 意

サイズ125は標準テーブルのみ

●ツインテーブル

無記入 : なし(シングル)
-KL : あり(左側)
-KR : あり(右側)



注 意

アクチュエータには下表のセンタリングスリーブが2個自動的に付属します。
(サイズ125時のみ2種類x各2個)
センタリングスリーブを別途ご注文される場合は10個/1パックでの販売となります。 → P.25参照

サイズ125	ZBS-5、ZBH-9
サイズ160	ZBH-9
サイズ225	ZBH-9

注 意

基本となるテーブルタイプがダストワイパ内蔵テーブルの場合にはツインテーブルもダストワイパ内蔵となります。
ツインテーブルの左右についてはP.9をご参照ください。

●オプション付属記号

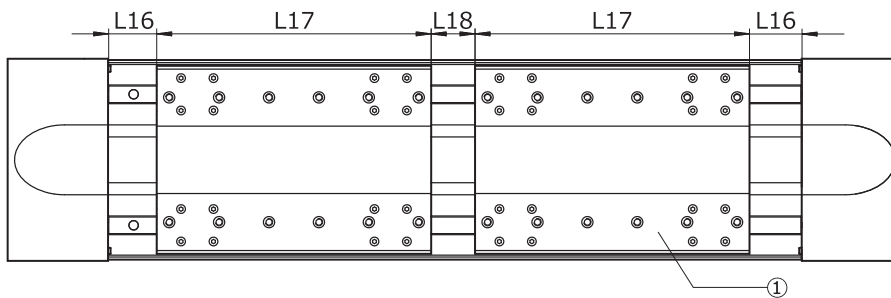
注 意

「ZUB-」以下で選ぶオプションは全て同一梱包にて納入されます。

【有効ストロークの減少について】

以下の場合には使用可能なストローク(有効ストローク)が短くなります。

- ツインテーブル時(テーブル1台とテーブル間距離)
 - ラバーバッファ使用時とショックアブソーバ使用時(リテーナとバッファまたはショックアブソーバの突き出し寸法)
- 尚、ダストワイパ内蔵テーブル+ツインテーブル時には追加されるテーブルもダストワイパ内蔵になります。



① 追加テーブル

L16 = リテーナ+バッファまたはショックアブソーバ突き出し寸法

L17 = テーブル長さ

L18 = 各テーブル間距離

サイズ		125	160		220	
テーブルバリエーション		GK	GK	GP	GK	GP
L17	[mm]	202	220	250	302	328
L16	ラバーバッファ時	65	93	-	98	-
	ショックアブソーバ時	66	94	-	99	-

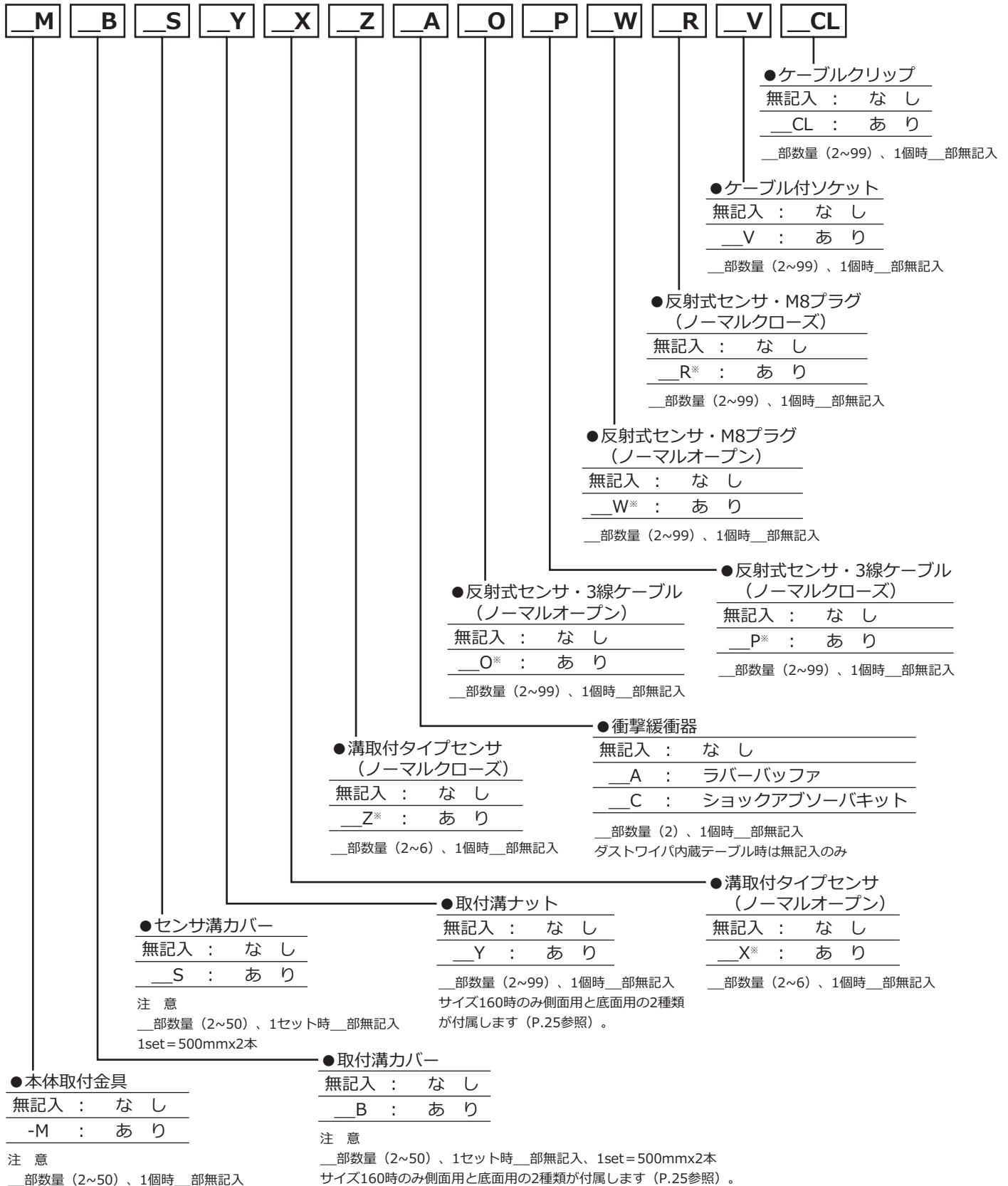
【例】 EGC-HD-220-1500-TB-50H-GK-KLZUB-2Cでテーブル間距離を50mmとした場合・・・
(1500+50+50) - (302+50) -99x2 = **1050** [mm]

注 意

ダストワイパ内蔵テーブル時にはラバーバッファおよびショックアブソーバは取り付けられません。

ベルト駆動電動アクチュエータ

EGC-HD-TBシリーズ



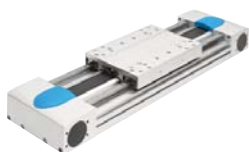
※ センサ付の場合・・・

センサはPNPタイプです。NPNのセンサが必要な場合、溝取付タイプについてはP.20を反射式センサについてはP.22を参照し別途ご注文ください。
反射式センサにはブラケット (溝ナット付) とセンサドグがセンサ溝取付タイプにはセンサドグが
センサの数量に関係なく各1個付属します。

ベルト駆動電動アクチュエータ

EGC-HD-TBシリーズ

仕様



【材質】

フレーム/テーブル/プーリケース：アルミアルマイト処理
 ガイドレール：ステンレス プーリ：ステンレス
 ベルト：ポリクロロピレン（グラス芯線入り・ナイロンコーティング）

形式		EGC-HD-125-TB	EGC-HD-160-TB	EGC-HD-220-TB		
サイズ（フレーム幅）	[mm]	122	160	220		
ストローク ^{※1}	[mm]	50~3000	50~5000	50~4750		
予備ストローク ^{※1}	[mm]	0~999				
ガイド方式		コロガリガイド				
取付姿勢		任意				
最高推力 Fx	[N]	450	1000	1800		
無負荷時の最大入力トルク	[Nm]	0.5	2.1	4.1		
最大入力トルク ^{※2}	[Nm]	7.2	20	59.58		
無負荷時のシフトに対する最大抵抗 ^{※2}	[N]	30.79	105.5	123.8		
ベルト	ピッチ	[mm]	3	5	8	
	幅	[mm]	30.3	40	50.5	
	伸び ^{※3}	[%]	0.31	0.23	0.29	
	プーリ有効径	[mm]	32.47	39.79	66.21	
	送り量	[mm/rev.]	102	125	208	
使用最高速度	-GK時	[mm/s]	3000	5000	5000	
	-GP時	[mm/s]	-	3000	3000	
許容加速度	[m/s ²]	40	50	50		
繰返し位置決め精度	[mm]	±0.08	±0.08	±0.1		
入力軸負荷慣性	基本 Jo	[kg cm ²]	4.639	14.49	108.99	
	ストローク1mあたり Js	[kg cm ² /m]	0.38	1.267	6.269	
モーメント ^{※4}	有効負荷1kgあたり J _L	[kg cm ² /kg]	2.635	3.96	10.96	
	ツインテーブル時加算 J _w	[kg cm ²]	3.3	11.34	80.66	
使用周囲温度範囲	[°C]	-10~60				
保護仕様		IP40				
質量 ^{※5}	基本	[kg]	4.72	9.05	25.51	
	ストローク10mmあたりの加算	[kg]	0.073	0.107	0.21	
	ツインテーブル加算	-GK時	[kg]	1.026	2.022	5.498
		-GP時	[kg]	-	2.134	5.598
	可動部質量	-GK時	[kg]	1.218	2.571	6.317
-GP時		[kg]	-	2.643	6.417	

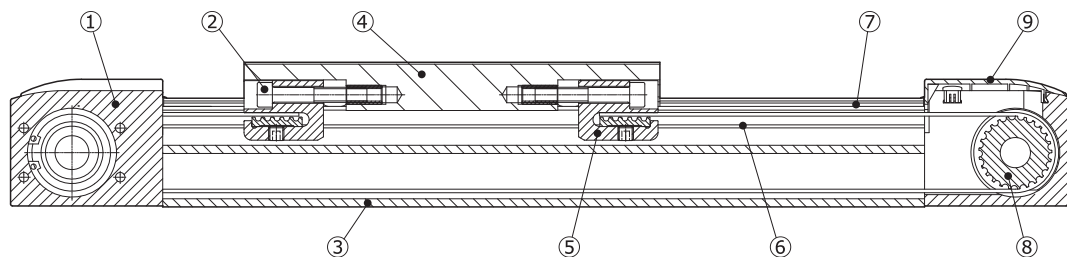
※1 1mm単位で指定可能

※2 使用速度200mm/s時の値

※3 最高推力時

※4 負荷慣性モーメントJAの算出式：JA = Jo + Jw + Js x ストローク[m] + J_L x 有効負荷質量m[kg]

※5 【例】EGC-HD-160-1500-TB-60H-GK-KLの場合：9.05 + (0.107 x 150) + (0.107 x 6 x 2) + 2.022 = 28.406[kg]



- ① プーリケース
- ② テンション調整ボルト
- ③ フレーム
- ④ テーブル
- ⑤ ベルトクランプ
- ⑥ ベルト
- ⑦ ガイドレール
- ⑧ プーリ
- ⑨ ベルトキャップ

ベルト駆動電動アクチュエータ

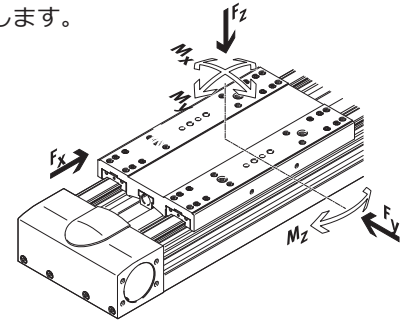
EGC-HD-TBシリーズ

【負荷特性と製品寿命】

許容負荷やモーメントはテーブルの負荷取り付け面の中心にかかる値を適用して計算します。
可動範囲での力やモーメントの値は下表の許容値を超えないようご注意ください。
特に加減速時には注意が必要です。

異なる負荷やモーメントがアクチュエータに同時に作用する場合には、下の式を満たせるようにしてください。

$$f_v = \frac{|F_{y, dyn}|}{F_{y, max}} + \frac{|F_{z, dyn}|}{F_{z, max}} + \frac{|M_{x, dyn}|}{M_{x, max}} + \frac{|M_{y, dyn}|}{M_{y, max}} + \frac{|M_{z, dyn}|}{M_{z, max}} \leq 1$$

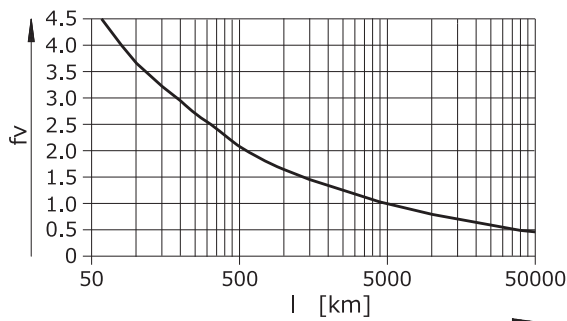


形式		EGC-HD-125-TB	EGC-HD-160-TB	EGC-HD-220-TB
F _{y,max}	[N]	3650	5600	13000
F _{z,max}	[N]	3650	5600	13000
M _{x,max}	[Nm]	140	300	900
M _{y,max}	[Nm]	275	500	1450
M _{z,max}	[Nm]	275	500	1450

● ガイドの寿命について

ガイドの寿命は搭載する負荷質量によって変わってきます。

寿命の概算で評価するには上の式（各数値は上表参照）でのf_vにおける総走行距離 l [km]で見ることができます。
このグラフは理論値で表しています。f_vが1.5を超える場合には弊社の担当までご相談ください。



【例】

ある重さの負荷を搭載し、この時の条件を上の式にあてはめて計算するとf_v=1.5となった。

左グラフより、f_v=1.5時のガイド寿命lは1500kmである。

そこで加速度やM_z、M_yの値を小さくしたところf_v=1.0になった。
これによりガイドの寿命lは5000kmまで延ばすことができる。

【予備ストロークについて】

P.4の形式で選んだ「ストローク」とはテーブルが実際に移動する距離を表します。

一方、「予備ストローク」とはテーブルがブリーケースに衝突するのを防ぐために設ける余裕ストロークです。形式で指定した長さが両エンドポジションにそれぞれ設けられます（例：-50H時両側に50mmの予備ストローク）。

テーブルタイプ「-GK」はダストワイパ内蔵ではないため、ダストワイパの寸法ぶん自動的に予備ストロークが設けられていることとなります。形式上で設定する「予備ストローク」はこのダストワイパ寸法にさらに追加する寸法です。

- 予備ストロークは全サイズ0~999mmの範囲で自由に設定可能
- ストローク+予備ストローク×2が各サイズの最大ストロークを超えてはならない
例：EGC-HD-160-4500-TB-300Hの場合：4500 + 300 × 2 = 5100・・・不可
EGC-HD-160-4500-TB-250Hの場合：4500 + 250 × 2 = 5000・・・可

「-GP」時のダストワイパ寸法（外形寸法図P.12、13も参照）

サイズ125：12.5[mm]

サイズ160：15.5[mm]

サイズ220：20[mm]

注 意

予備ストロークを設定してもストッパなどは付属しません。

このためテーブルはストローク長さ+予備ストローク長さ×2の範囲を自由に移動します。

テーブルがブリーケースへ衝突する可能性がある場合にはバッファ（-A）やショックアブソーバ（-C）の設置や別途ストッパを設けるなどの対策を行ってください。

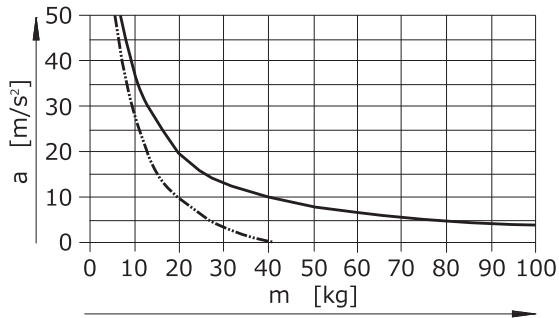
EGC-HD-TBシリーズ

仕様

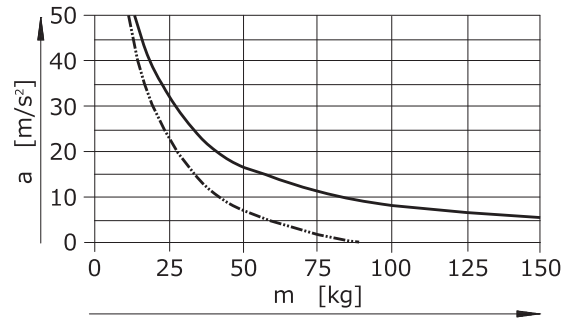
【各種特性グラフ】

- 搭載負荷質量 m [kg]時の許容加速度 a [m/s^2]

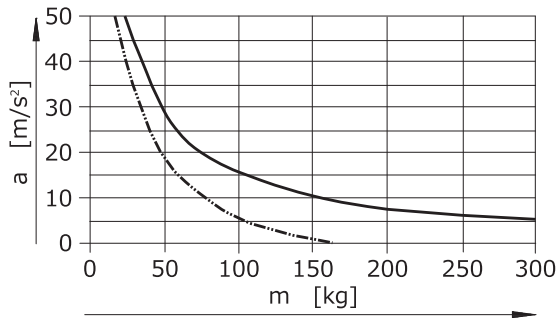
EGC-HD-125-TB



EGC-HD-160-TB

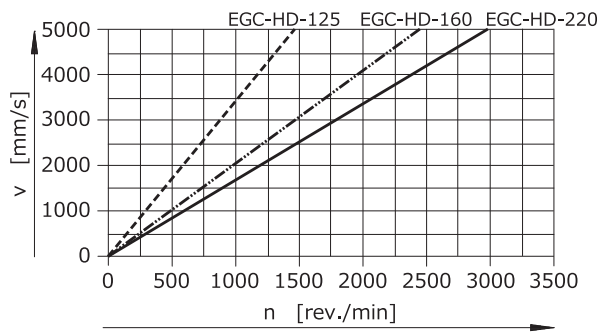


EGC-HD-220-TB



—— 水平軸使用時
 - - - 垂直軸使用時

- モータ回転数 n [rev./min]時の移動速度 v [mm/s]

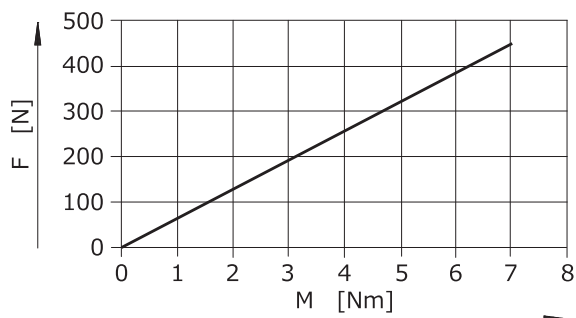


ベルト駆動電動アクチュエータ

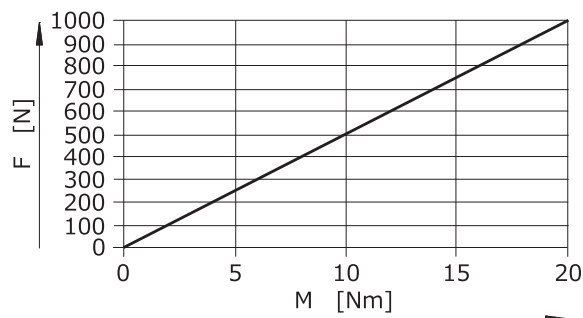
EGC-HD-TBシリーズ

- 入力トルクM[Nm]時の理論推力F[N]

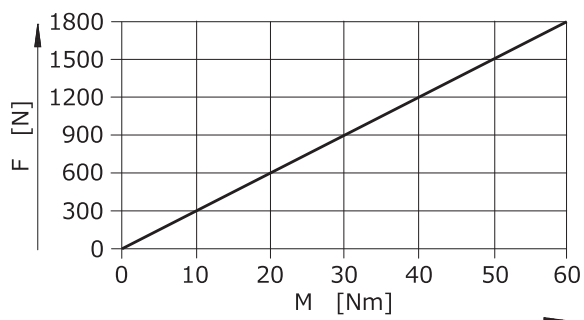
EGC-HD-125-TB



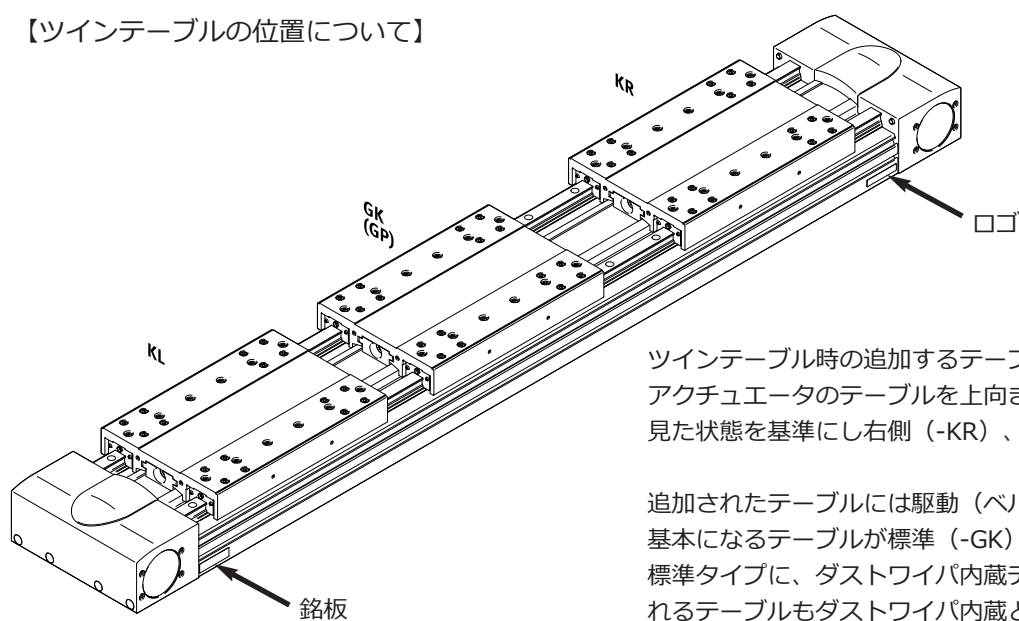
EGC-HD-160-TB



EGC-HD-220-TB



【ツインテーブルの位置について】



ツインテーブル時の追加するテーブルの左右 (-KR/-KL) はアクチュエータのテーブルを上向きに置き、ロゴと銘板を正面に見た状態を基準にし右側 (-KR)、左側 (-KL) を決めます。

追加されたテーブルには駆動 (ベルト) は連結されていません。基本になるテーブルが標準 (-GK) 時には追加されるテーブルも標準タイプに、ダストワイパ内蔵テーブル (-GP) 時には追加されるテーブルもダストワイパ内蔵となります。

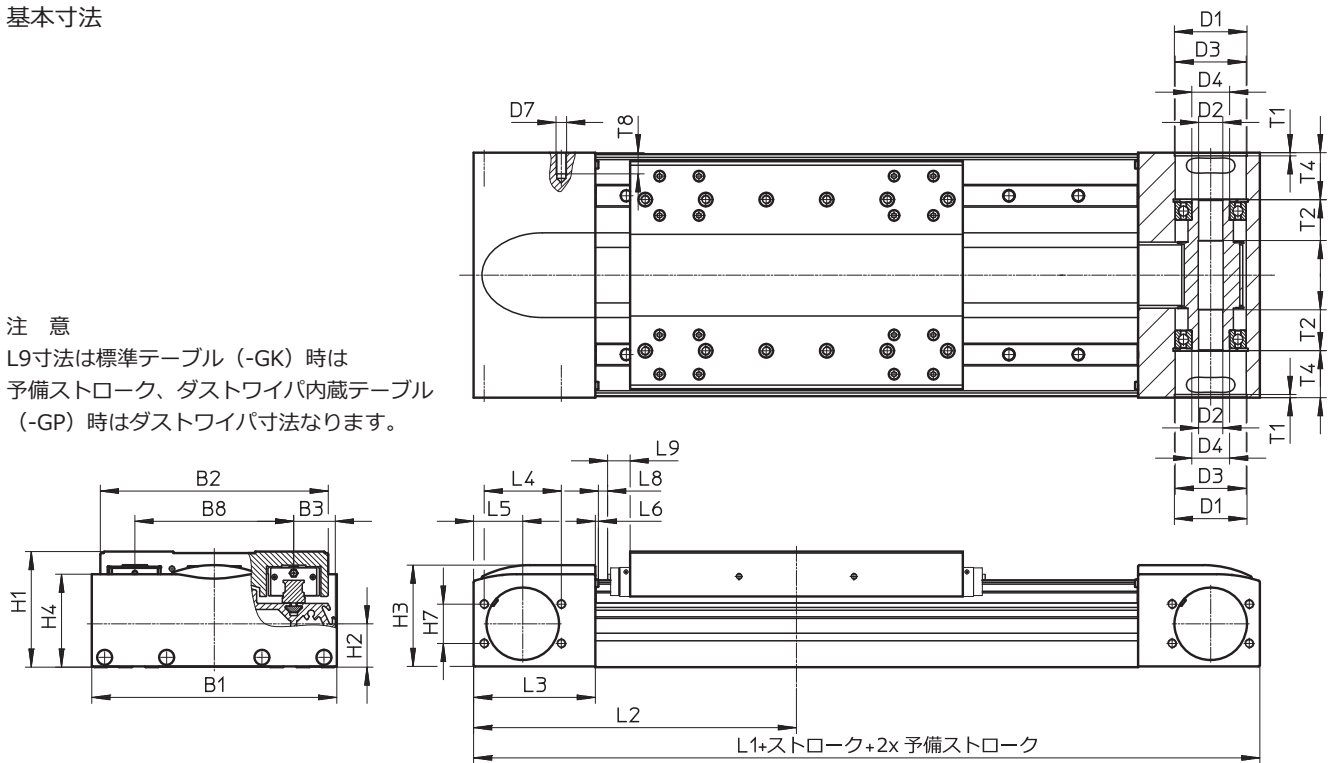
EGC-HD-TBシリーズ

外形寸法図

基本寸法

注 意

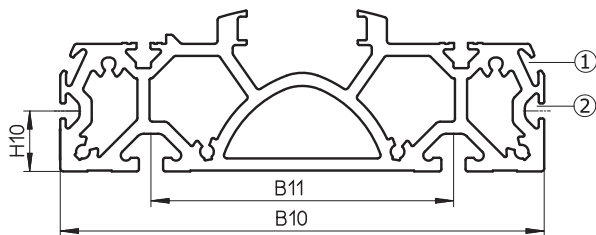
L9寸法は標準テーブル (-GK) 時は
予備ストローク、ダストワイパ内蔵テーブル
(-GP) 時はダストワイパ寸法となります。



形 式	B1	B2	B3	B8	D1 Φ H7	D2 Φ H7	D3 Φ	D4 Φ	D7	H1	H2	H3	H4
EGC-HD-125	124	120	21	80	43	16	42	25	M6	64	26.1	55.8	50.8
EGC-HD-160	162	156	27.5	105	48	16	47	25	M6	76.5	28.7	67.5	61.5
EGC-HD-220	224	216	40	140	80	23	75	45	M8	111.5	45.2	98	91.1

形 式	H7	L1	L2	L3	L4	L5	L6	L8	L9	T1	T2	T4	T8
EGC-HD-125	24	346	min. 173	57.5	46	27.5	1.8	2	10.5	2.1	27	23.65	13
EGC-HD-160	26	417	208.5	80.5	51	32.5	2	0.55	14.9	3.1	27	31.1	14
EGC-HD-220	59	576	288	115	76	50	2	2	18	3.1	29.5	47.5	16

フレーム断面



形 式	B10	B11	H10
EGC-HD-125	122	80	20
EGC-HD-160	160	100	20
EGC-HD-220	220	140	20

- ① 溝取付タイプセンサ専用溝
- ② 取付溝

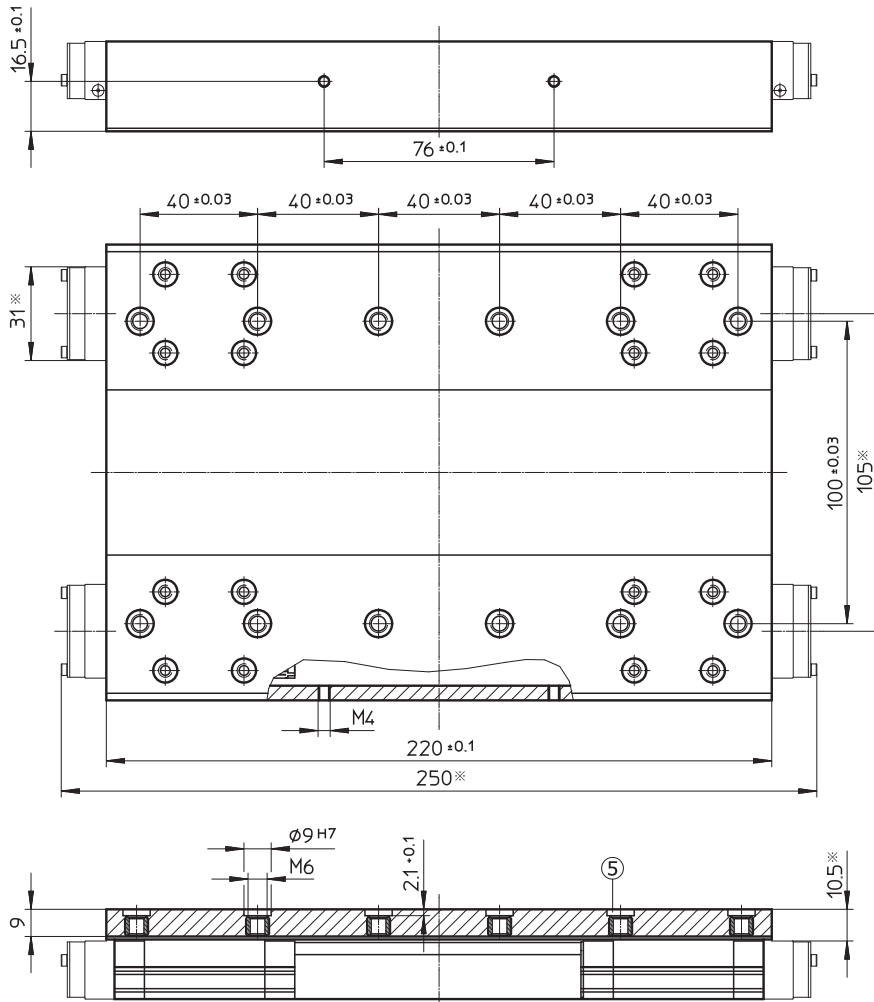
注 意

テーブル寸法の詳細は次頁以降をご参照ください。

外形寸法図

テーブル寸法詳細

EGC-HD-160



⑤ センタリングスリーブZBH-9用穴
(P.25参照)

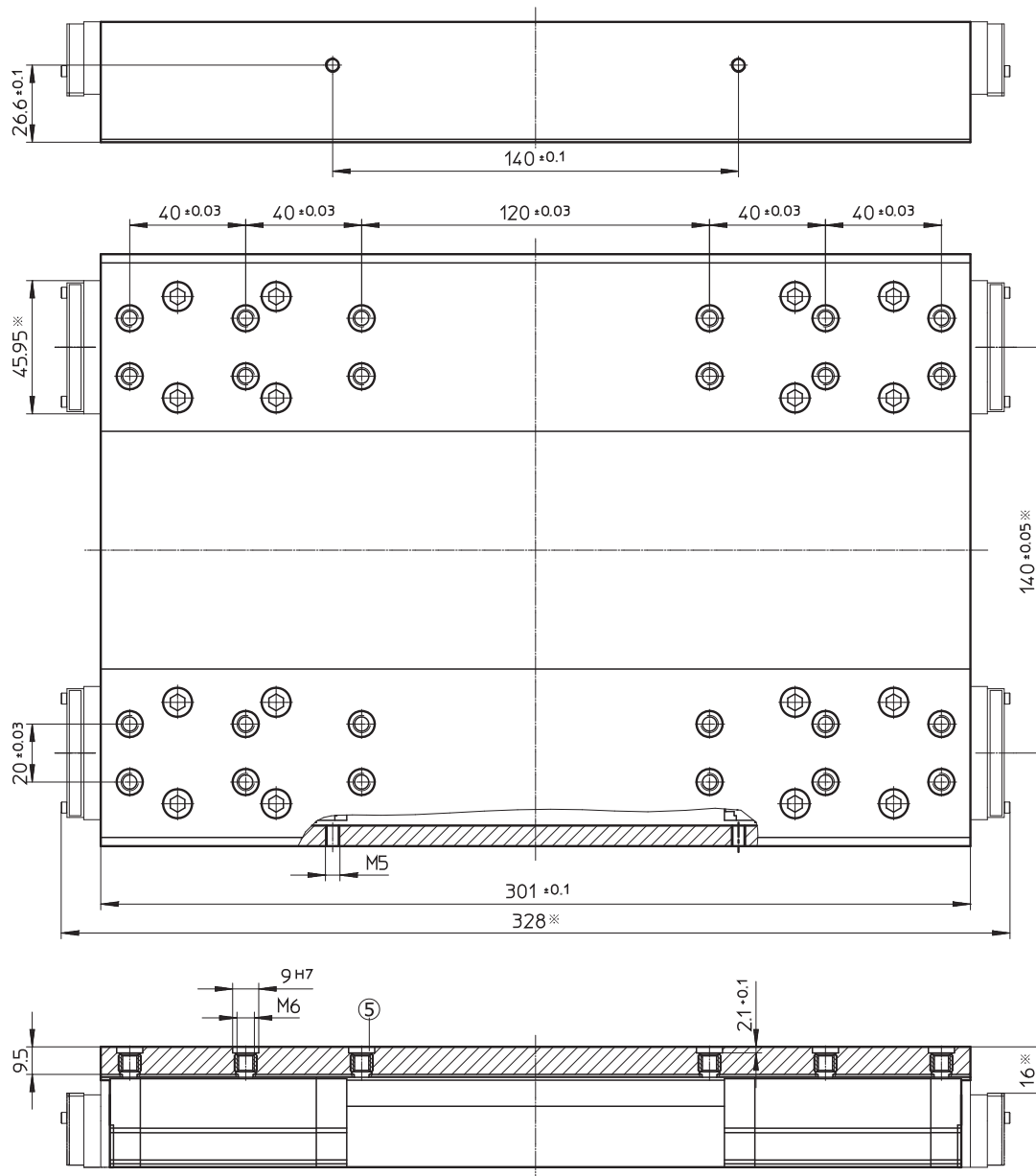
注 意

※印はダストワイパ内蔵テーブル (-GP) 時に適用される寸法です。

ベルト駆動電動アクチュエータ

EGC-HD-TBシリーズ

EGC-HD-220

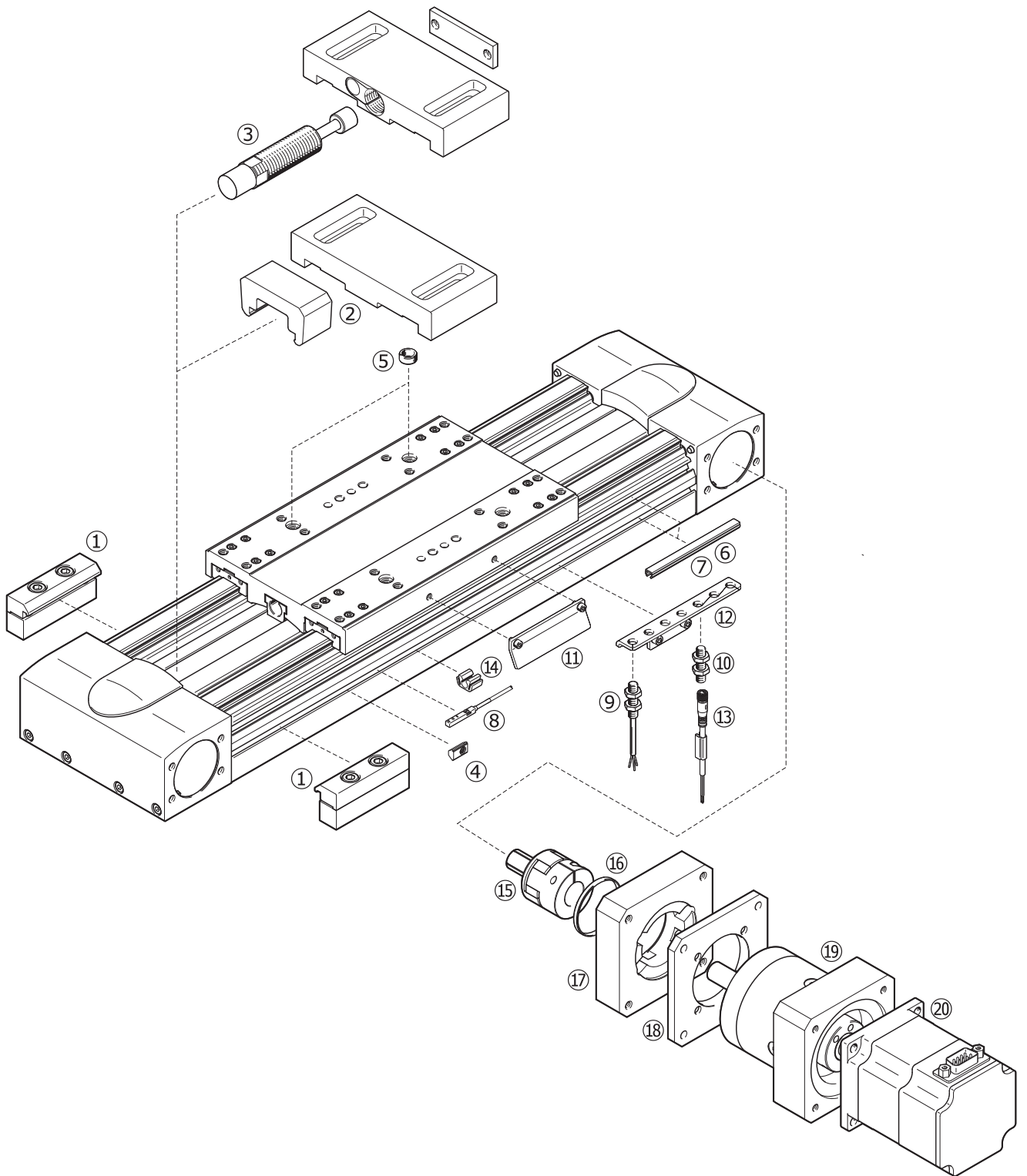


⑤ センタリングスリーブZBH-9用穴
(P.25参照)

注意

※印はダストワイパ内蔵テーブル (-GP) 時に適用される寸法です。

オプション



ベルト駆動電動アクチュエータ

EGC-HD-TBシリーズ

No.	名称	形式コード	備考 ^{※1}	参照
①	本体取付金具	M	2個1組	P.18
②	ラバーバッファ	A	バッファ1個+リテーナ	P.16
③	ショックアブソーバキット	C	ショックアブソーバ1個+リテーナ+ストッパプレート1個	P.16
④	取付溝ナット	Y		P.25
⑤	センタリングスリーブ	-	アクチュエータ本体に2個付属	P.25
⑥	取付溝カバー	B	500mm x 2本	P.25
⑦	センサ溝カバー	S	500mm x 2本	P.25
⑧	溝取付タイプセンサ	X、Z	PNP	P.22
⑨	反射式センサ (3線ケーブル)	O、P	PNP	
⑩	反射式センサ (M8プラグ)	W、R	PNP	-
⑪	センサドグ	-	X、Z、O、P、W、Rに1個付属 ^{※2}	
⑫	センサブラケット	-	O、P、W、Rに1個付属	-
⑬	ケーブル付ソケット	V	M8プラグセンサ用	P.24
⑭	ケーブルクリップ	CL		P.21
⑮	カップリング	-	モータアダプタキット	P.26
⑯	スペーサリング	-		
⑰	中間フランジ [Ⓐ]	-		
⑱	中間フランジ [Ⓑ]	-		
⑲	減速機	-		
⑳	モータ	-		

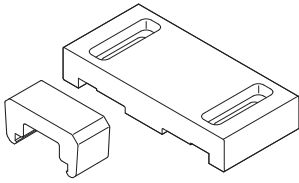
※1 数量について記載されている場合、数量1に対する納入数を表しています。特に記載がない場合は数量1に対し1個の納入となります。

※2 溝取付タイプ用と反射式用とで形状が異なります。

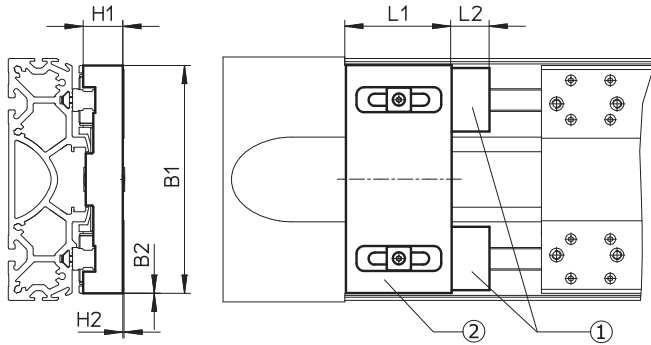
EGC-HD-TBシリーズ

オプション

【ラバーバッファ : A】



バッファ		リテーナ		適用サイズ	質量 [kg]
製品番号	形式	製品番号	形式		
1662475	NPE-125	1662803	EAYH-L2-125-N	125	0.26
1672593	NPE-160	1669259	EAYH-L2-160-N	160	0.617
1672598	NPE-220	1669260	EAYH-L2-220-N	220	1.195

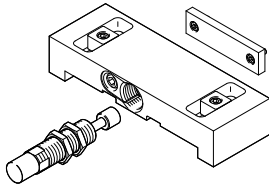


材質
 バッファ : ポリウレタン
 リテーナ : アルミアルマイト処理 (RoHS対応)

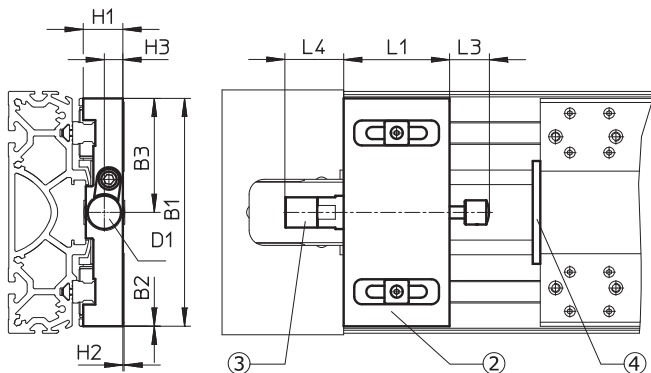
- ① バッファ (どちら側でも取付可能)
- ② リテーナ

サイズ	B1	B2	H1	H2	L1	L2
EGC-HD-125	120	0.2	19.8	0.9	50	17
EGC-HD-160	150.7	-	26.2	0.4	70	25
EGC-HD-220	204	0.5	38.7	0.9	70	30

【ショックアブソーバキット : C】



ショックアブソーバ		リテーナ		適用サイズ	質量 [kg]
製品番号	形式	製品番号	形式		
191196	YSRW-12-20	1653251	EAYH-L2-125	125	0.286
191197	YSRW-16-26	1653250	EAYH-L2-160	160	0.622
191198	YSRW-20-34	1653253	EAYH-L2-220	220	1.218



材質
 ショックアブソーバ : めっき鋼
 リテーナ : アルミアルマイト処理 (RoHS対応)
 ストッププレート : ステンレス

- ② リテーナ
- ③ ショックアブソーバ
- ④ ストッププレート

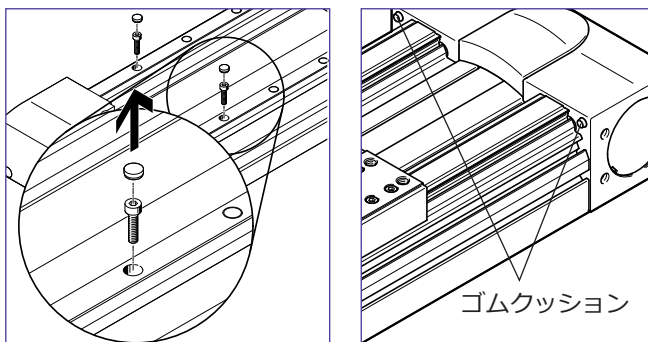
サイズ	B1	B2	B3	D1	H1	H2	H3	L1	L3	L4 min.
EGC-HD-125	120	0	60	M16x1	19.8	0.4	9.7	50	20	31
EGC-HD-160	150.7	2.65	75.3	M22x1.5	26.2	0.8	12.2	70	26	38.5
EGC-HD-220	204	6	102	M26x1.5	38.7	0.1	15	70	34	36.5

ベルト駆動電動アクチュエータ

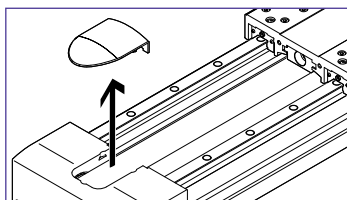
EGC-HD-TBシリーズ

【ショックアブソーバキットの組み付け方法】

1. リテーナを組み付ける側のプーリケースに一番近いガイドレール組み付けボルトとキャップを外しておきます。ガイドレールは2本ありますので両側とも外しておいてください。
- また、同時にプーリケースにゴムクッションが2か所ありますのでこれも外しておいてください。

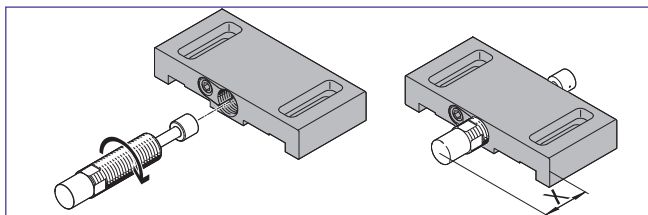


2. キットを取り付ける側のベルトキャップを取り外してください。



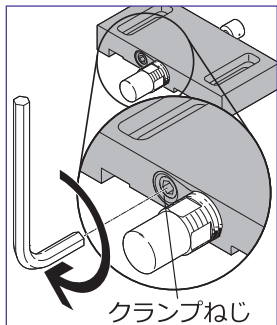
3. リテーナにショックアブソーバをねじ込みます。この時、X（ヘッド側寸法）の長さが下記以下にならないよう注意してください。

- EGC-HD-125 : 43 [mm]
- EGC-HD-160 : 49 [mm]
- EGC-HD-200 : 59 [mm]



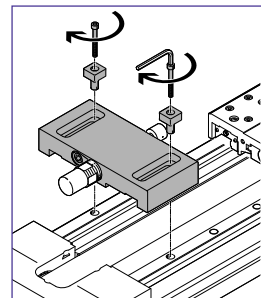
4. クランプねじを六角レンチで締め付けてショックアブソーバを固定します。この時の締め付トルクは以下の通りです。

- EGC-HD-125 : 3.5 [Nm]
- EGC-HD-160 : 4 [Nm]
- EGC-HD-200 : 5 [Nm]



5. リテーナをプーリケースにあててガイドレール上に置き。手順1でボルトを外した穴にスペーサと六角ボルトを挿入して締め付け固定します。この時の締め付トルクは以下の通りです。

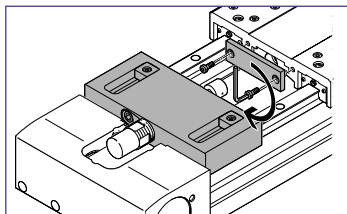
- EGC-HD-125 : 1 [Nm]
- EGC-HD-160 : 3.5 [Nm]
- EGC-HD-200 : 12 [Nm]



6. ストッププレートを2か所のねじを使ってテーブル側面に組み付けます。

この時の締め付トルクは以下の通りです。

- EGC-HD-125 : 2.5 [Nm]
- EGC-HD-160 : 2.5 [Nm]
- EGC-HD-200 : 5 [Nm]



注 意

ラバーバッファ（A）の組み付け要領は上記手順の1.と5.で完結します。この時の締め付トルクはショックアブソーバキット時のものと同じです。バッファ自体は裏面のテープをはがし、リテーナのテーブル側のガイドレールに押し込んで固定します。この時、バッファとリテーナが密着するように固定してください。

EGC-HD-TBシリーズ

オプション

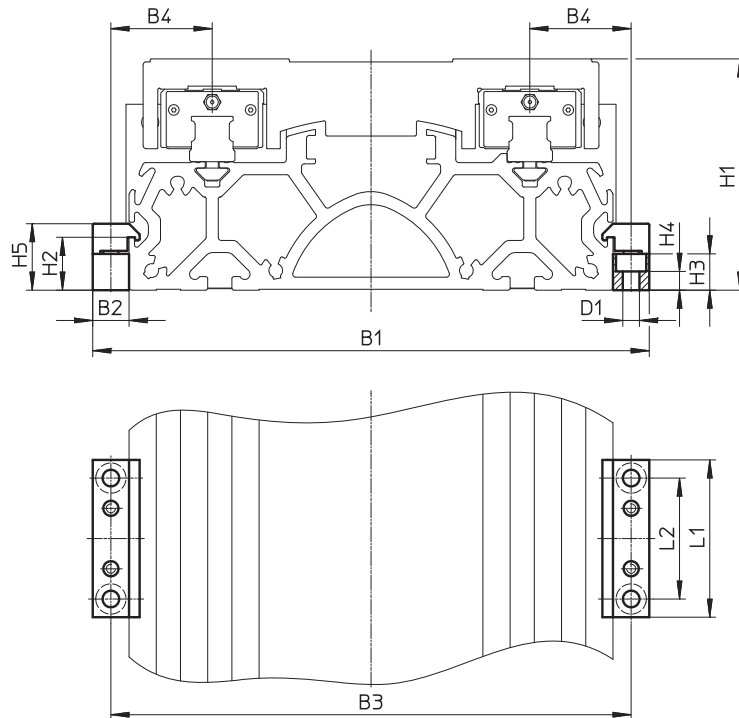
【本体取付金具：M】



製品番号	形式	適用サイズ	質量[kg]	材質
558043	MUE-70/80	125、160	0.08	アルミアルマイト処理 (RoHS対応)
558044	MUE-120/185	220	0.29	

注意

本体取付金具は数量1に対して2個1組で納入されます。



形式	サイズ	B1	B2	B3	B4	D1 Φ	H1
MUE-70/80	EGC-HD-125	146	12	134	27	5.5	64
	EGC-HD-160	184	12	172	33.5	5.5	76.5
MUE-120/185	EGC-HD-220	258	19	239	49.5	9	111.5

形式	サイズ	H2	H3	H4	H5	L1	L2
MUE-70/80	EGC-HD-125	17.5	12	6.2	22	52	40
	EGC-HD-160	17.5	12	6.2	22	52	40
MUE-120/185	EGC-HD-220	16	14	5.5	29.5	90	40

ベルト駆動電動アクチュエータ

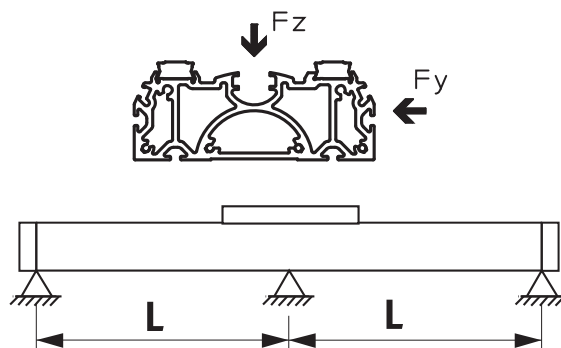
EGC-HD-TBシリーズ

最大許容サポート間隔

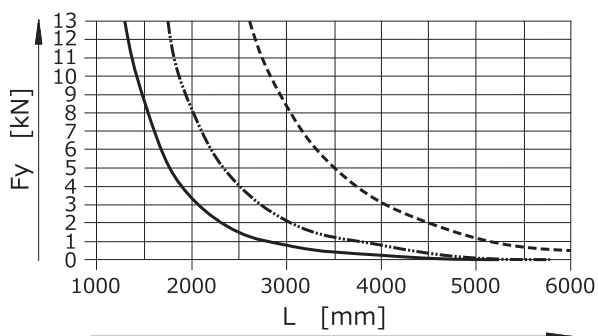
ストロークが長くなるとフレームにたわみが生じます。アクチュエータをたわみから保護するために本体取付金具を中間サポートとして使用することが出来ます。

必要となるサポートの数量（サポート間の距離）はアクチュエータをの取付の姿勢とこれに搭載する負荷質量によって決定します。

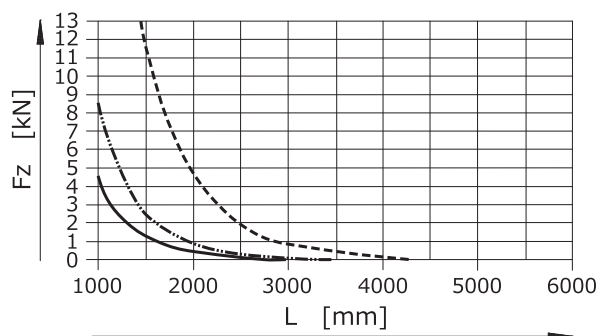
下表は各取付姿勢時のサポート間隔L[mm]時の搭載可能負荷質量 F_y 、 F_z [kN]を表したものです。この時のたわみ量 f は0.5mmです。



F_y 時



F_z 時



- EGC-HD-125
- · - · EGC-HD-160
- - - EGC-HD-220

注意！

たわみ量の限界値

アクチュエータの性能を損なわないようにするために、下記のたわみ量の限界値を超えないようにしてください。

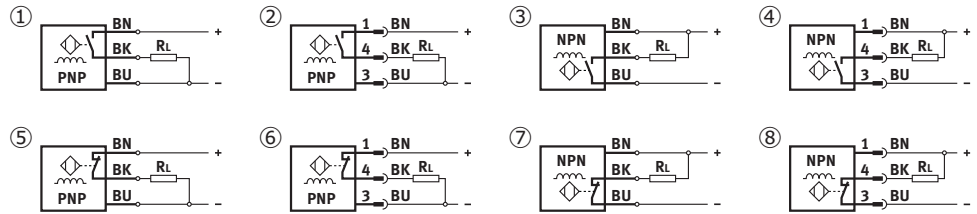
たわみによる変形は摩擦抵抗を増加させ、これによりアクチュエータの寿命を縮める原因になります。

負荷移動時 : ストロークの0.05% (最大0.5mm)

負荷静止時 : ストロークの0.1%

オプション

【溝取付タイプセンサ : X、Z】



BN = 茶 BK = 黒 BU = 青

製品番号	551386	551387	551396	551397	551391	551392	551401	551402
形式	SIES-8M-PS-24V-K-7.5-OE	SIES-8M-PS-24V-K-0.3-M8D	SIES-8M-NS-24V-K-7.5-OE	SIES-8M-NS-24V-K-0.3-M8D	SIES-8M-PO-24V-K-7.5-OE	SIES-8M-PO-24V-K-0.3-M8D	SIES-8M-NO-24V-K-7.5-OE	SIES-8M-NO-24V-K-0.3-M8D
コード	X	-	-	-	Z	-	-	-
回路記号 (上図参照)	①	②	③	④	⑤	⑥	⑦	⑧
接点	無接点							
出力	PNP		NPN		PNP		NPN	
機能	ノーマルオープン				ノーマルクローズ			
配線方式	3線 ケーブル	3ピンM8 プラグ	3線 ケーブル	3ピンM8 プラグ	3線 ケーブル	3ピンM8 プラグ	3線 ケーブル	3ピンM8 プラグ
ケーブル長さ [m]	7.5	0.3	7.5	0.3	7.5	0.3	7.5	0.3
作動電圧範囲 [V DC]	10~30 (呼び電圧24V DC)							
検出距離 [mm]	max. 1.5							
繰返し精度 [mm]	≤±0.05							
LED	黄 (切換状態表示 : 2カ所)							
保護仕様	IP65/IP67							
使用温度範囲 [°C]	-25~70							

注意

アクチュエータのオプションコード (X、Z) でご注文いただくと、その数量に関係なくセンサドグ (次頁参照) が1個付属します。

アクチュエータ納入後などにそれぞれ個別にご注文いただく場合にはセンサドグは付属しません。この場合は必要に応じてドグも別途ご注文ください。

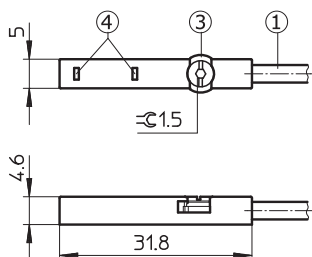
上記以外のセンサも用意しています。詳細についてはお問い合わせください。

ベルト駆動電動アクチュエータ

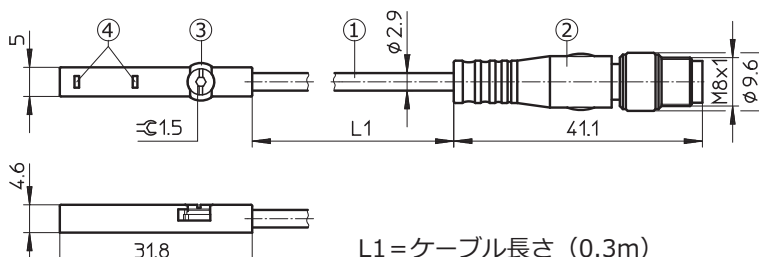
EGC-HD-TBシリーズ

センサ外形寸法図

3線ケーブル式



3ピンM8プラグ式



L1=ケーブル長さ (0.3m)

- ① ケーブル ② M8x1プラグ ③ 固定金具 ④ LED (黄)

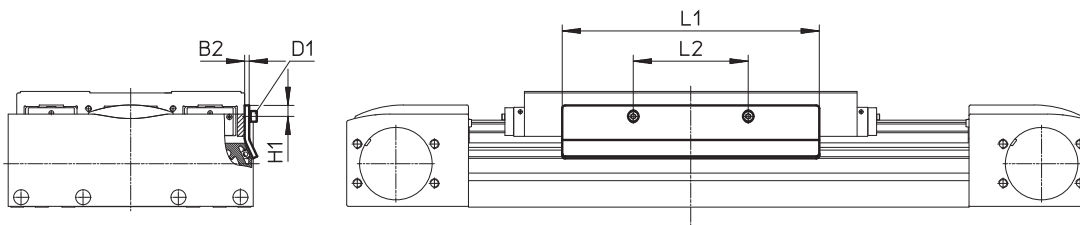
センサドグ



製品番号	形式	適用サイズ	質量[kg]
570027	SF-EGC-HD-1-125	125	0.07
1645872	SF-EGC-HD-1-160	160	0.16
1645866	SF-EGC-HD-1-220	220	0.31

材 質 : めっき鋼 (RoHS対応)

組み付け時の寸法



サイズ	B2	D1	H1	L1	L2
EGC-HD-125	2	M4	7.75	150	56
EGC-HD-160	3	M4	7.25	170	76
EGC-HD-220	3	M5	11.5	195	140

【ケーブルクリップ : CL】



製品番号 534254
 形式 SMBK-8
 材質 エラストラン
 全サイズ共通

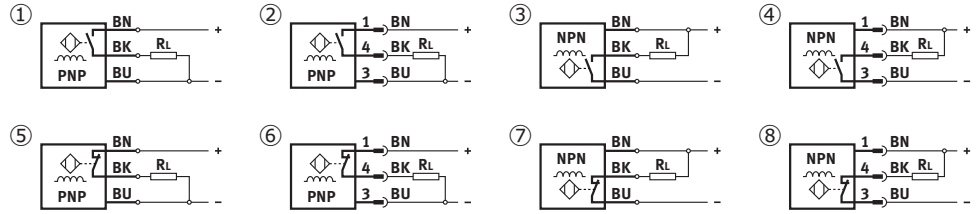
注 意

ケーブルクリップはアクチュエータのオプションコードでご注文いただいた場合には数量1に対して1個の納入となりますが、別途ご注文の場合には10個/パックでの納入となります。

ケーブルクリップは取付溝に挿入することはできません。

オプション

【反射式センサ : O、P、W、R】



BN = 茶 BK = 黒 BU = 青

製品番号	150386	150387	150384	150385	150390	150391	150388	150389	
形式	SIEN-M8B-PS-K-L	SIEN-M8B-PS-S-L	SIEN-M8B-NS-K-L	SIEN-M8B-NS-S-L	SIEN-M8B-PO-K-L	SIEN-M8B-PO-S-L	SIEN-M8B-NO-K-L	SIEN-M8B-NO-S-L	
コード	O	W	-	-	P	R	-	-	
回路記号 (上図参照)	①	②	③	④	⑤	⑥	⑦	⑧	
接点	無接点								
出力機能	PNP		NPN		PNP		NPN		
配線方式	ノーマルオープン				ノーマルクローズ				
ケーブル長さ [m]	3線ケーブル	3ピンM8プラグ	3線ケーブル	3ピンM8プラグ	3線ケーブル	3ピンM8プラグ	3線ケーブル	3ピンM8プラグ	
ケーブル長さ [m]	2.5	-	2.5	-	2.5	-	2.5	-	
作動電圧範囲 [V DC]	15~34 (呼び電圧24V DC)								
残存リップル [%]	10								
検出距離*	呼び	[mm]		1.5					
	保証	[mm]		1.21					
材質によるファクター*	鋼系			1.0					
	ステンレス系			0.7					
	真ちゅう系			0.35					
	アルミ系			0.25					
銅系			0.2						
許容サイクル [Hz]	1500								
繰返し精度 [mm]	±0.05								
LED	黄 (切換状態表示 : 2か所)								
取り付け時の締付トルク [Nm]	5								
保護	短絡							あり (パルス)	
	極性							あり (全電気ポート)	
保護仕様	IP67								
使用温度範囲 [°C]	-25~85								

※ アルミ系材質の場合
呼び検出距離1.5 x ファクター0.25 = 0.375mmまで近づけなければならない

注意

アクチュエータのオプションコード (O、W、P、R) でご注文いただくと、その数量に関係なくセンサドグとブラケット (次頁参照) がそれぞれ1個ずつ付属します。

アクチュエータ納入後などにそれぞれ個別にご注文いただく場合にはこれらは付属しません。この場合は必要に応じてブラケットとドグも別途ご注文ください。

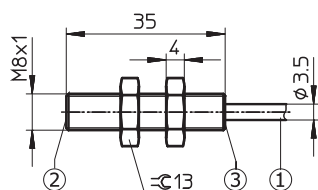
上記以外のセンサも用意しています。詳細についてはお問い合わせください。

ベルト駆動電動アクチュエータ

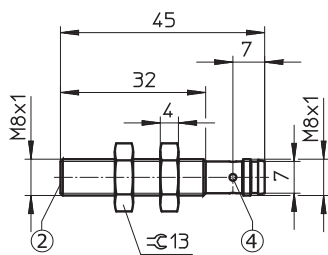
EGC-HD-TBシリーズ

センサ外形寸法図

3線ケーブル式



3ピンM8プラグ式



① ケーブル (2.5m) ② 検出面 ③ LED (黄) ④ LED (黄)

センサドグ



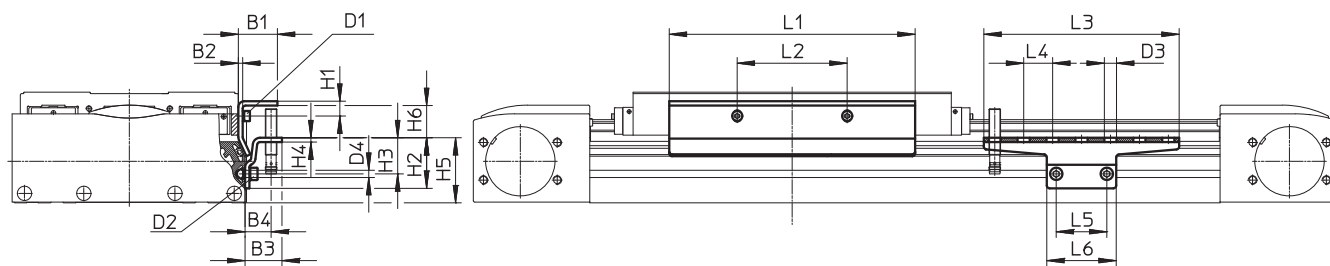
適用サイズ	製品番号	形式	質量 [kg]	材質
125	570030	SF-EGC-HD-2-125	0.122	めっき鋼 (RoHS対応)
160	1645865	SF-EGC-HD-2-160	0.261	
220	1645868	SF-EGC-HD-2-220	0.43	

センサブラケット



適用サイズ	製品番号	形式	質量 [kg]	材質
125、160	558057	HWS-EGC-M5	0.11	めっき鋼 (RoHS対応)
220	570365	HWS-EGC-M8	0.217	

組み付け時の寸法



サイズ	B1	B2	B3	B4	D1	D2	D3 Φ	D4 Φ	H1	H2
EGC-HD-125	24	2	25.5	18	M4x8	M5x14	8.4	5.2	9.25	35
EGC-HD-160	27	3	25.5	18	M4x8	M5x14	8.4	5.2	11.25	35
EGC-HD-220	31	3	25.5	18	M5x10	M5x14	8.4	5.2	11.5	65

サイズ	H3	H4	H5	H6	L1	L2	L3	L4	L5	L6
EGC-HD-125	25	3	45	14	150	56	135	20	35	48
EGC-HD-160	25	3	45	22.225	170	76	135	20	35	48
EGC-HD-220	55	3	75	18.4	250	140	215	20	35	48

オプション

【ケーブル付ソケット：V】



センサ側ピン配置



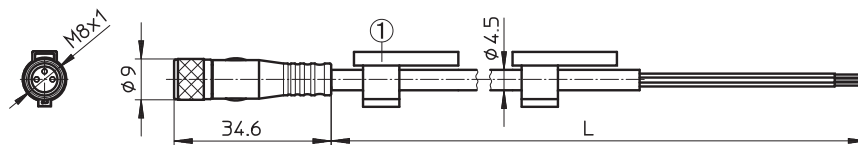
1 = 茶 3 = 青 4 = 黒

ケーブル付ソケットはM8プラグ式のセンサであれば溝取付タイプ、反射式どちらでも使用可能です。

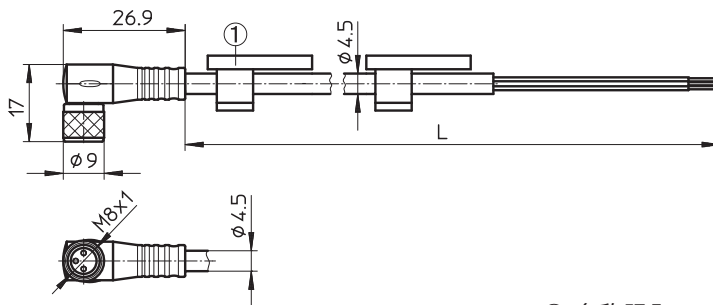
製品番号	541333	541334	541338	541341
形式	NEBU-M8G3-K-2.5-LE3	NEBU-M8G3-K-5-LE3	NEBU-M8W3-K-2.5-LE3	NEBU-M8W3-K-5-LE3
コード	V	-	-	-
センサ側	接続形状 ねじ径	ストレート		エルボ
ケーブル長さ	[m]	2.5	5	2.5
ケーブル径	[mm]	Φ4.5		
ケーブルエンド		3線式リード線		
使用電圧範囲	直 流	0~60		
	交 流	0~60		
負荷電流容量	[A]	3		
LED		緑 (READY状態表示)		
		黄 (切換状態表示)		
使用温度範囲	ケーブル固定時	-25~80		
	ケーブル可動時	-5~80		
保護仕様		IP65/IP67		

上記以外のセンサも用意しています。詳細についてはお問い合わせください。

ストレート型



エルボ型



① 名称記入ラベル貼り付け位置
L = ケーブル長さ
(ここでは2.5mまたは5m)

ベルト駆動電動アクチュエータ

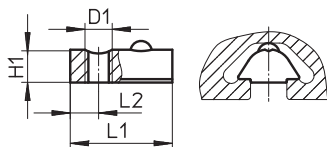
EGC-HD-TBシリーズ

【取付溝ナット：Y】



製品番号	形式	適用サイズ	質量[kg]
150914	NST-5-M5	125、160（側面）	0.03
150915	NST-8-M6	160（底面）、220	0.011

材質：鋼

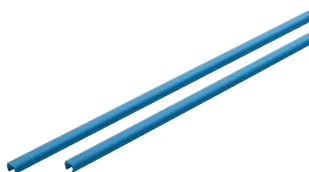


形式	D1	H1	L1	L2
NST-5-M5	M5	4.4	12	4
NST-8-M6	M6	7.2	22.5	6.25

注意

サイズ160のみ、1つのコード（Y）で2種類の溝ナット（側面用と底面用）が同じ指定数納入されます。

【取付溝カバー：B / センサ溝カバー：S】



種類	製品番号	形式	適用サイズ	質量[kg]
取付溝カバー	151681	ABP-5	125、160（側面）	0.014
	151682	ABP-8	160（底面）、220	0.016
センサ溝カバー	563360	ABP-5-S1	全サイズ	0.011

材質：ABS

注意

溝カバーは使っていない溝の保護に使用します。センサ溝カバーはセンサのケーブルを中に通してケーブルガイドとしても使用可能です。

溝カバーはいずれも数量1に対して長さ500mm x 2本で納入されます。上表質量は1本あたりのものです。取付溝カバーについてはサイズ160のみ、1つのコード（B）で2種類の溝ナット（側面用と底面用）が同じ指定数納入されます。

【センタリングスリーブ】



ZBS-5

ZBH-9

製品番号	形式	適用サイズ	質量[kg]
150928	ZBS-5	125	0.001
150927	ZBH-9	全サイズ	0.001

材質：ステンレス

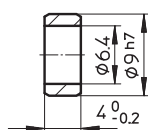
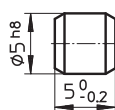
注意

センタリングスリーブはテーブル上に負荷や他のアクチュエータを搭載する際の位置決めピンとして使用します。

センタリングスリーブはアクチュエータに2個（EGC-HD-125は2種類 x 2個）自動的に付属します。それぞれ、別途ご注文いただく場合は10個/1パックでの販売となります。

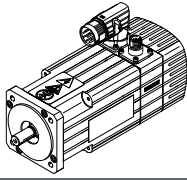
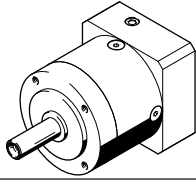
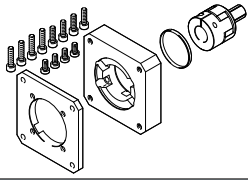
ZBS-5

ZBH-9



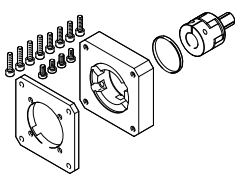
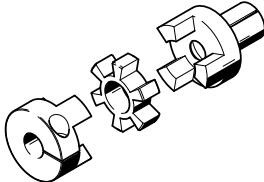
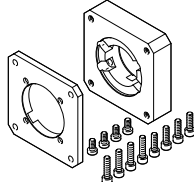

オプション

【モータアダプタキット】

適用サイズ			
	モータ	減速機	アダプタキット
	製品番号 形式	製品番号 形式	製品番号 形式
EGC-HD-125	— EMMS-AS-70-M-__	552190 EMGA-60-P-G3-SAS-70	1190076 EAMM-A-M43-60G
EGC-HD-160	— EMMS-AS-100-S-__	552194 EMGA-80-P-G3-SAS-100	1190421 EAMM-A-M48-80G
EGC-HD-220	— EMMS-AS-140-L-__	552198 EMGA-120-P-G3-SAS-140	1190774 EAMM-A-M80-120G



アダプタキットに含まれるもの

適用サイズ				
	アダプタキット	カップリング	中間フランジ [Ⓐ] / _Ⓑ	スペーサリング
	製品番号 形式	製品番号 形式	製品番号 形式	製品番号 形式
EGC-HD-125	1190076 EAMM-A-M43-60G	558001 EAMD-32-32-11-16x20	1597579 EAMF-A-43D-60G	575962 EAML-43-4-43
EGC-HD-160	1190421 EAMM-A-M48-80G	1781043 EAMD-42-40-20-16x25-U	1190375 EAMF-A-48C-80G	558031 EAML-48-4-48
EGC-HD-220	1190774 EAMM-A-M80-120G	1781045 EAMD-56-46-25-23x25-U	1190702 EAMF-A-80A-120G	1209006 EAML-80-6-80
材質	—	アルミ	アルミ	

注 意

EGC-HDシリーズは様々なメーカーのモータ、減速機を組み付けることが可能です。

詳細についてはお問い合わせください。

ここではフェスト製モータ、減速機と組み合わせた場合のアダプタキットを紹介しています。

組み付け時の寸法についてはお問い合わせください。

ベルト駆動電動アクチュエータ

EGC-HD-TBシリーズ

