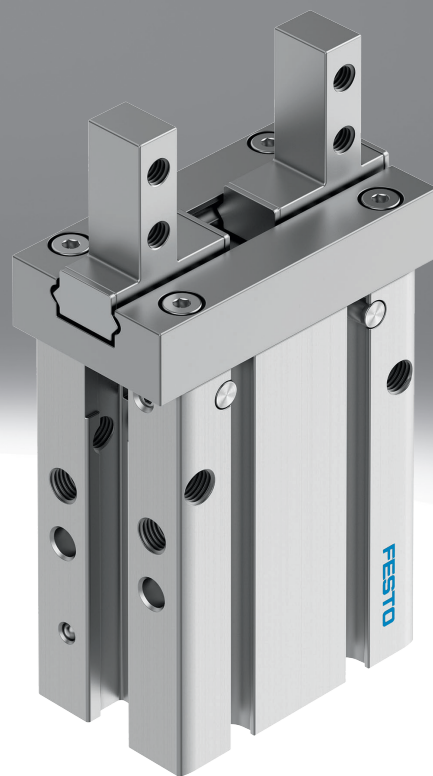


# パラレルグリッパ DHPC

FESTO



## 特長

### At a glance

#### 全般

- 高精度で高剛性のボールガイド
- コンパクトなデザインでも高把持力外形寸法図
- 最高度の繰返し精度
- 幅広い取付と接続のオプション
- オプション with 防塵キャップ

#### アプリケーション

- 近接スイッチ：
  - グリッパエンドポジション検出用
  - ポジショントランスミッタ：あらゆる位置でのグリッパポジション検出用
  - サイズ 16~40にはT溝, C溝両方を配置
- 複動としてでも単動としてでも使用可能
- 外部把持, 内部把持両方に最適

### グリッパ特性

[L] ロングストローク

- サイズ：10~25

### 位置検出

[A] 近接スイッチ



### 把持力保持

[NC] 常時閉



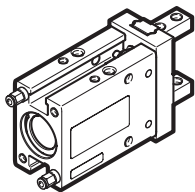
### 把持力保持

[NO] 常時開



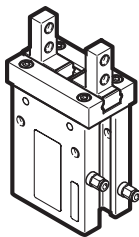
### エア接続ポート

[B] 底面



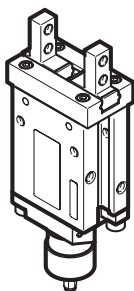
### エア接続ポート

[S] 側面



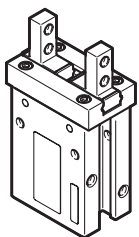
### エア接続ポート

[Z] エンドボス



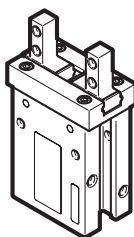
### グリッパフィンガの取付

スタンダード



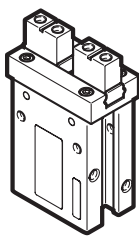
### グリッパフィンガの取付

[1] 側面取付穴



### グリッパフィンガの取付

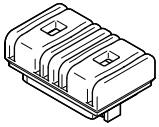
[2] フラットグリッパフィンガ



特長

粉塵保護

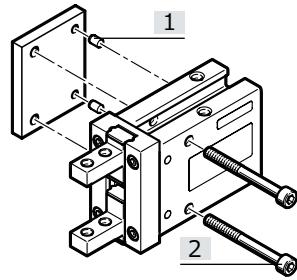
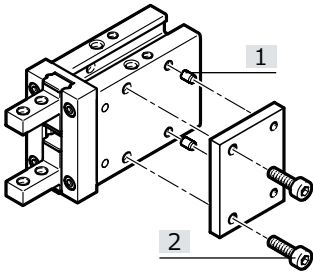
[C] 防塵キャップ



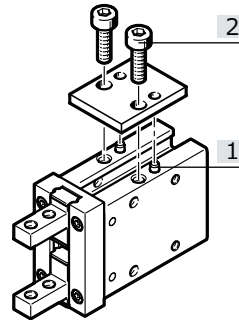
•サイズ：10～25

取付方法

正面から

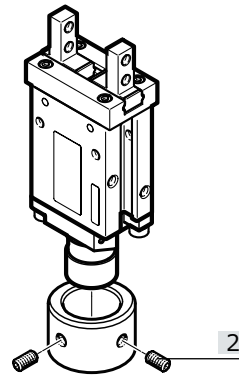
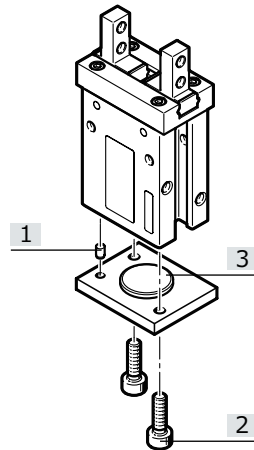
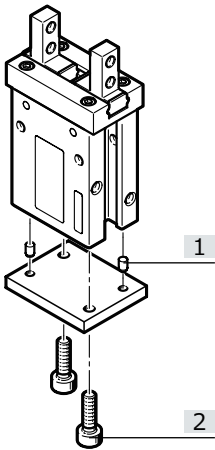


側面から



[1] センタリングピン  
[2] ねじ

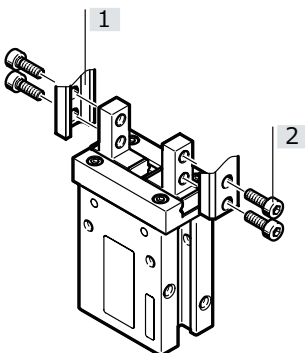
底面から



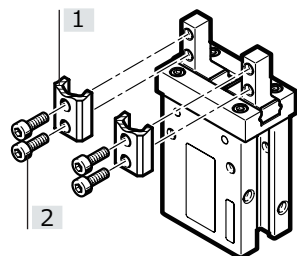
[1] センタリングピン  
[2] ねじ  
[3] ベース

外部グリッパフィンガの取付

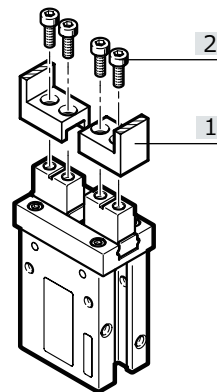
スタンダード



側面取付穴



フラットグリッパフィンガ

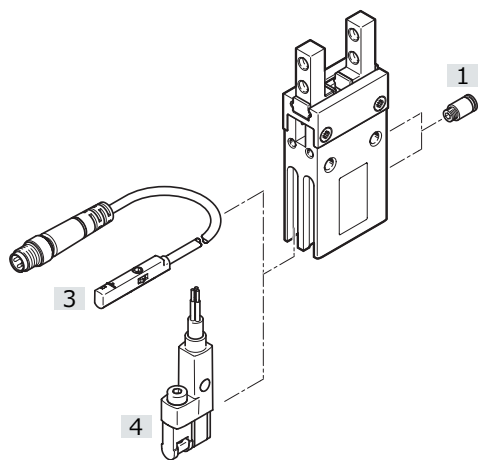


[1] 外部グリッパフィンガ  
[2] ねじ

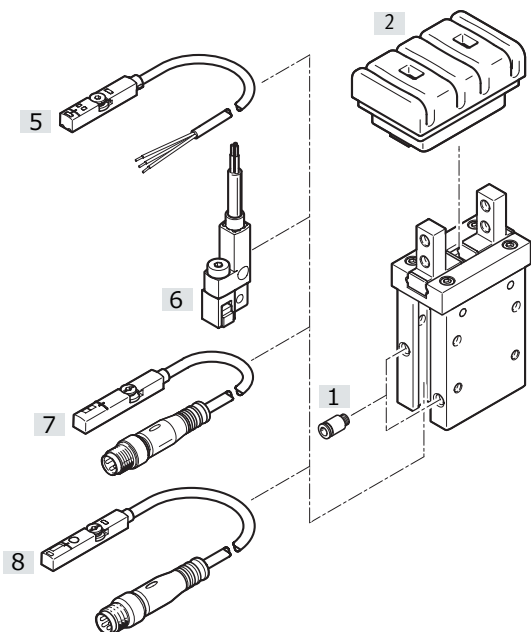
アクセサリ一覧

アクセサリ一覧

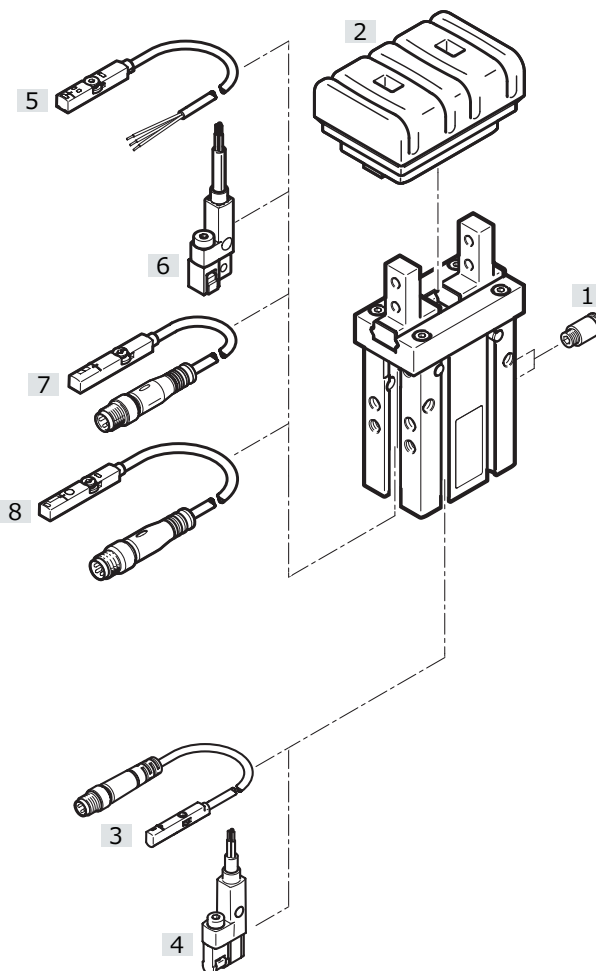
サイズ：6



サイズ 10



サイズ 16~40



## アクセサリ一覧

アクセサリ				
	品名/型式	For サイズ	説明	→ P.
[1]	ワンタッチコネクタ QS	6~40	外径基準チューブの接続用	qs
[2]	防塵キャップ DHAS-DP	10~25	粉塵の侵入からのグリッパの保護	40
[3]	近接スイッチ SMT-10M	6, 16~40	グリッパエンドポジション検出用	41
[4]	近接スイッチ SMT-10G	6, 16~40	グリッパエンドポジション検出用	41
[5]	近接スイッチ SMT-8M	10~40	グリッパエンドポジション検出用	41
[6]	近接スイッチ SMT-8G	10~40	グリッパエンドポジション検出用	41
[7]	ポジショントランスミッタ SMAT-8M	10~40	あらゆる位置でのグリッパポジション検出用	42
[8]	ポジショントランスミッタ SDAS-MHS	10~40	あらゆる位置でのグリッパポジション検出用	42

型式コード

<b>001</b>	<b>シリーズ</b>	
DHPC	パラレルグリッパ	
<b>002</b>	<b>グリッパ特性</b>	
	スタンダード	
L	ロングストローク	
<b>003</b>	<b>サイズ</b>	
6	6	
10	10	
16	16	
20	20	
25	25	
32	32	
40	40	
<b>004</b>	<b>位置検出</b>	
A	近接スイッチ	

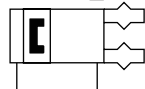
<b>005</b>	<b>把持力バックアップ</b>	
	なし	
NC	常時閉	
NO	常時開	
<b>006</b>	<b>エア接続ポート</b>	
B	底面	
S	側面	
Z	エンドボス	
<b>007</b>	<b>粉塵保護</b>	
	なし	
C	防塵キャップ	
<b>008</b>	<b>グリッパフィンガ取付方法</b>	
	なし	
1	側面取付穴	
2	フラットグリッパフィンガ	

## データシート

回路記号

複動

DHPC-\_-A



- Ø - サイズ

6~40mm

- | - トータルストローク

4~30mm

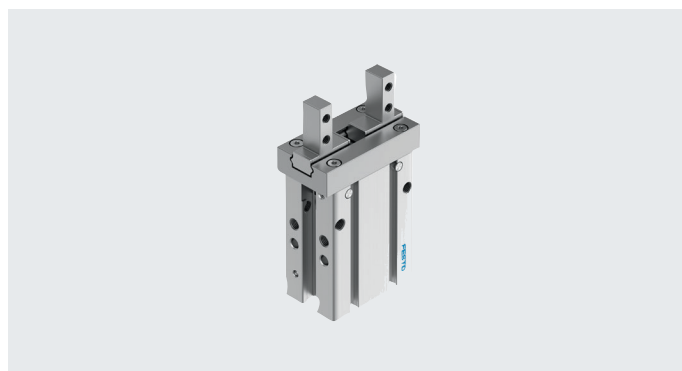
回路記号

単動把持力保持付

常時閉：DHPC-\_-NC



常時開：DHPC-\_-NO



基本仕様								
サイズ	6	10	16	20	25	32	40	
デザイン	カムレバー方式 カガイドモーションシーケンス 接続ポート底面 接続ポート側面 エンドボス グリッパフィンが取付方法：スタンダード グリッパフィンが横向き フラットグリッパフィン							
運転方法	複動 単動 常時閉 常時開							
グリッパ機能	平行							
ガイド	ボールガイド							
グリッパジョー数	2							
グリッパフィンあたりの許容負荷 <sup>1)</sup>	[g]	18	120	360	450	550	820	1100
グリッパジョーあたりのストローク								
スタンダードグリッパ	[mm]	2	2	3	5	7	11	15
ロングストロークグリッパ	[mm]	-	4	6	9	11	-	
エア接続ポート		M3			M5			
エンドボス		M5						
グリッパ 繰返し精度 <sup>2)</sup>	[mm]	≦0.02						
最大互換性	[mm]	0.2						
許容運転サイクル	[Hz]	3					1	
回転対称	[mm]	≦0.2						
位置検出		近接スイッチ						
取付方法		取付穴を使った直接取付 ねじを使った直接取付 -                    取付穴 + ドウェルピン -                    雌ねじ + ドウェルピン 取付フレーム						
取付姿勢		任意						

1) 絞りなし状態

2) 常時動作環境にさらされる場合、連続100回のストロークでグリッパジョーの移動方向のエンドポジションにドリフトが発生

データシート

使用周囲条件		6	10	16	20	25	32	40
サイズ								
最低作動圧力								
複動	[MPa]	0.15	0.2	0.1	0.1	0.1	0.1	0.1
単動	[MPa]	0.35	0.35	0.25	0.25	0.25	0.25	0.25
複動	[bar]	1.5	2	1	1	1	1	1
単動	[bar]	3.5	3.5	2.5	2.5	2.5	2.5	2.5
使用最高圧力								
	[MPa]	0.8	0.8	0.8	0.8	0.8	0.8	0.8
	[bar]	8	8	8	8	8	8	8
作動流体		圧縮空気(ISO 8573-1:2010 [7:4:4])						
作動流体について		給油運転可能(給油の場合は常時給油)						
使用周囲温度 <sup>1)</sup>	[°C]	-10~+60						

1) 近接スイッチ使用時はスイッチの使用温度範囲にも注意

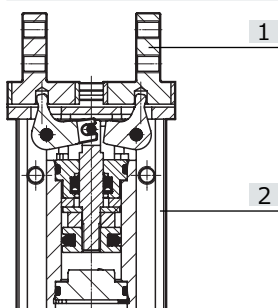
質量 [g]		6	10	16	20	25	32	40
サイズ								
複動								
DHPC-_-A-S		25	49	110	224	440	778	1396
DHPC-_-A-S-1		25	49	110	224	440	778	1396
DHPC-_-A-S-2		25	49	113	224	437	773	1487
DHPC-_-A-B		25	49	111	224	441	779	1408
DHPC-_-A-B-1		25	49	111	224	441	779	1408
DHPC-_-A-B-2		25	49	114	224	438	774	1481
DHPC-L-_-A-S		-	59	121	261	484	-	-
DHPC-L-_-A-S-1		-	59	121	261	484	-	-
DHPC-L-_-A-S-2		-	59	124	261	484	-	-
DHPC-L-_-A-B		-	59	124	261	484	-	-
DHPC-L-_-A-B-1		-	59	124	261	484	-	-
DHPC-L-_-A-B-2		-	59	127	261	484	-	-
単動								
DHPC-_-A-_-S		27	57	111	224	441	831	1469
DHPC-_-A-_-S-1		27	57	111	224	441	831	1469
DHPC-_-A-_-S-2		27	57	114	224	438	826	1560
DHPC-_-A-_-B		27	57	112	224	442	832	1473
DHPC-_-A-_-B-1		27	57	112	224	442	832	1473
DHPC-_-A-_-B-2		27	57	115	224	439	821	1564
DHPC-_-A-_-Z		31	66	136	270	519	938	1649
DHPC-_-A-_-Z-1		31	66	136	270	519	938	1649
DHPC-_-A-_-Z-2		31	66	139	270	516	933	1740
DHPC-L-_-A-_-S		-	66	126	261	495	-	-
DHPC-L-_-A-_-S-1		-	66	126	261	495	-	-
DHPC-L-_-A-_-S-2		-	66	129	261	495	-	-
DHPC-L-_-A-_-B		-	66	126	261	495	-	-
DHPC-L-_-A-_-B-1		-	66	126	261	495	-	-
DHPC-L-_-A-_-B-2		-	66	129	261	495	-	-
DHPC-L-_-A-_-Z		-	74	151	306	571	-	-
DHPC-L-_-A-_-Z-1		-	74	151	306	571	-	-
DHPC-L-_-A-_-Z-2		-	74	154	306	571	-	-



## データシート

## 材質

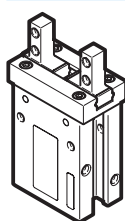
## 断面構造図



## パラレルグリッパ

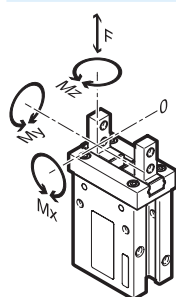
[1] グリッパジョー	ステンレス
[2] ハウジング	アルミアルマイト処理
- 防塵キャップ	NBR
- 材質について	PWIS不使用 RoHS対応

## 使用圧力0.6MPa時の把持力 [N]



サイズ		6	10	16	20	25	32	40
グリッパジョーあたりの把持力								
DHPC -_- A	開時	7.3	25.6	64.7	96.3	152.6	246.9	388.6
	閉時	5.5	21.5	53.9	79.8	127.8	221.3	358.6
DHPC-_-NO	閉時	3.9	16.4	43.4	69.7	120.6	207.6	337.5
DHPC-_-NC	開時	5.2	19.6	50.5	85.5	145.7	233	366.8

## グリッパジョーの許容負荷特性



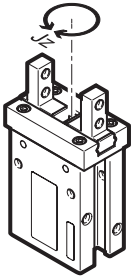
ここではグリッパジョー片側あたりの許容負荷とモーメントを表しています。  
表記の値にはレバーアーム(出寸法), ワークや外部グリッパフィンガによる追加応力と移動中に発生する加速力などが考慮されています。  
モーメント算出時にはゼロ座標(グリッパジョーガイド)を考慮してください。

サイズ		6	10	16	20	25	32	40
許容負荷 F	[N]	5	29	49	73.5	127.5	171.5	245
許容トルク $M_x$	[Nm]	0.02	0.13	0.34	0.66	0.97	1.5	2.3
許容トルク $M_y$	[Nm]	0.04	0.27	0.68	1.33	1.94	3	4.5
許容トルク $M_z$	[Nm]	0.02	0.13	0.68	0.66	0.97	1.5	2.3

データシート

負荷慣性モーメント [kgm<sup>2</sup>x10<sup>-4</sup>]

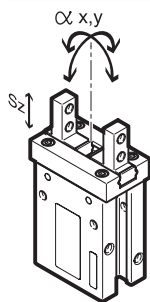
外部グリッパフィンガ, 負荷なし時のセンター軸に対するグリッパの負荷慣性モーメント



サイズ	6	10	16	20	25	32	40
<b>複動</b>							
DHPC-_-A-S	0.011	0.04	0.146	0.515	1.6	5.54	14.87
DHPC-_-A-S-1	0.011	0.04	0.146	0.515	1.6	5.54	14.87
DHPC-_-A-S-2	0.011	0.04	0.147	0.515	1.59	5.51	15.84
DHPC-_-A-B	0.011	0.04	0.148	0.515	1.6	5.55	15.49
DHPC-_-A-B-1	0.011	0.04	0.148	0.515	1.6	5.55	15.49
DHPC-_-A-B-2	0.011	0.04	0.149	0.515	1.59	5.51	16.3
DHPC-L-_-A-S	-	0.057	0.214	0.515	2.14	-	-
DHPC-L-_-A-S-1	-	0.057	0.214	0.515	2.14	-	-
DHPC-L-_-A-S-2	-	0.057	0.219	0.515	2.14	-	-
DHPC-L-_-A-B	-	0.057	0.215	0.515	2.14	-	-
DHPC-L-_-A-B-1	-	0.057	0.215	0.515	2.14	-	-
DHPC-L-_-A-B-2	-	0.057	0.220	0.515	2.14	-	-
<b>単動</b>							
DHPC-_-A-_-S	0.012	0.045	0.146	0.515	1.6	5.76	15.31
DHPC-_-A-_-S-1	0.012	0.045	0.146	0.515	1.6	5.76	15.31
DHPC-_-A-_-S-2	0.012	0.045	0.150	0.515	1.59	5.73	16.27
DHPC-_-A-_-B	0.012	0.045	0.148	0.515	1.6	5.77	15.35
DHPC-_-A-_-B-1	0.012	0.045	0.148	0.515	1.6	5.77	15.35
DHPC-_-A-_-B-2	0.012	0.045	0.152	0.515	1.59	5.69	16.31
DHPC-_-A-_-Z	0.013	0.049	0.167	0.574	1.76	6.08	16.17
DHPC-_-A-_-Z-1	0.013	0.049	0.167	0.574	1.76	6.08	16.17
DHPC-_-A-_-Z-2	0.013	0.049	0.171	0.574	1.75	6.01	17.06
DHPC-L-_-A-_-S	-	0.062	0.215	0.764	2.18	-	-
DHPC-L-_-A-_-S-1	-	0.062	0.215	0.764	2.18	-	-
DHPC-L-_-A-_-S-2	-	0.062	0.220	0.764	2.18	-	-
DHPC-L-_-A-_-B	-	0.062	0.216	0.764	2.18	-	-
DHPC-L-_-A-_-B-1	-	0.062	0.216	0.764	2.18	-	-
DHPC-L-_-A-_-B-2	-	0.062	0.221	0.764	2.18	-	-
DHPC-L-_-A-_-Z	-	0.069	0.258	0.828	2.34	-	-
DHPC-L-_-A-_-Z-1	-	0.069	0.258	0.828	2.34	-	-
DHPC-L-_-A-_-Z-2	-	0.069	0.263	0.828	2.34	-	-

## データシート

## グリッパジョーのバックラッシュ

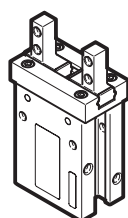


グリッパにはボールベアリングガイドを採用しており、グリッパジョーとハウジング間に発生しうるバックラッシュを排除しています。表中のバックラッシュ値は通常の誤差の累積計算方法で算出しています。

サイズ	6	10	16	20	25	32	40
グリッパジョーの許容バックラッシュ $S_z$ [mm]	0						
グリッパジョーの許容角バックラッシュ $\alpha_{x,y}$ [°]	0						

## 使用圧力0.6MPa時の開閉時間[ms]

外部グリッパフィンガなし



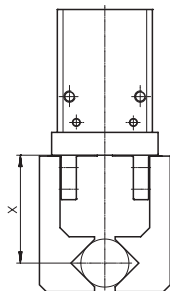
表中の開閉時間 [ms]は室温, 使用圧力0.6MPa, グリッパ水平配置, 追加グリッパフィンガなし時のものです。負荷が大きくなると開閉速度を絞らなければなりません。これによって開閉時間は変わります。

サイズ		6	10	16	20	25	32	40
DHPC-_-A	開時	9	12	29	62	79	114	158
	閉時	11	14	31	40	68	107	153
DHPC-_-A-NO	開時	8	28	29	75	131	174	300
	閉時	6	26	11	29	38	76	67
DHPC-_-A-NC	開時	16	12	30	86	114	162	370
	閉時	16	26	65	38	49	55	78
DHPC-L-_-A	開時	-	15	40	110	162	-	-
	閉時	-	15	40	75	93	-	-
DHPC-L-_-A-NO	開時	-	22	18	156	171	-	-
	閉時	-	12	17	51	46	-	-
DHPC-L-_-A-NC	開時	-	25	50	176	176	-	-
	閉時	-	26	52	50	83	-	-

データシート

使用圧力ごとのレバーアーム  $x$  に対するグリッパジョーあたりの把持力  $F_{Gr}$

使用圧力とレバーアーム長さにおける把持力は下記グラフから読み取ることが可能です。



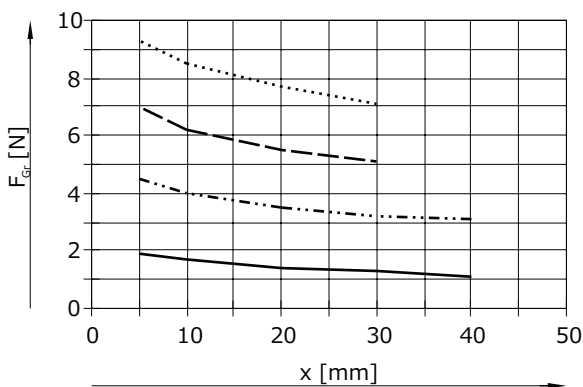
- 0.2MPa
- - - 0.4MPa
- - - 0.6MPa
- ..... 0.8MPa

**Note**  
 エンジニアリングソフトウェア  
 Gripper selection  
 → [www.festo.com](http://www.festo.com)

外部把持(閉時)

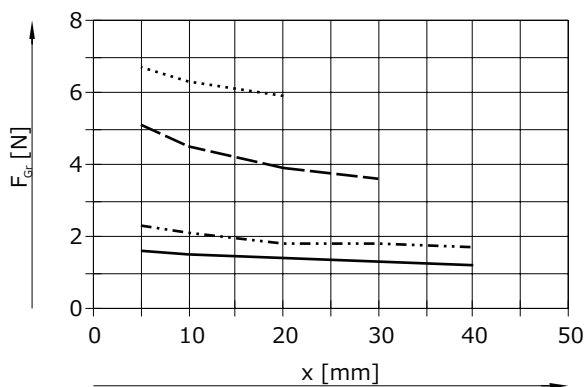
複動

DHPC-6-A

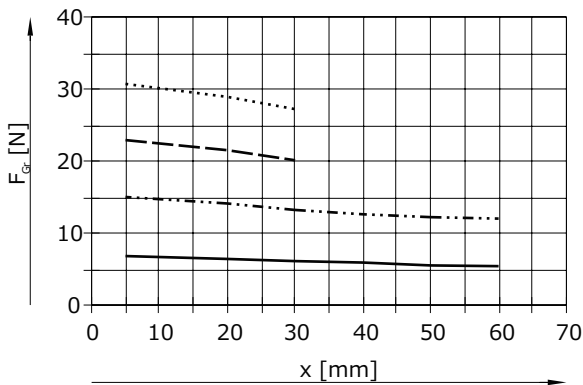


単動

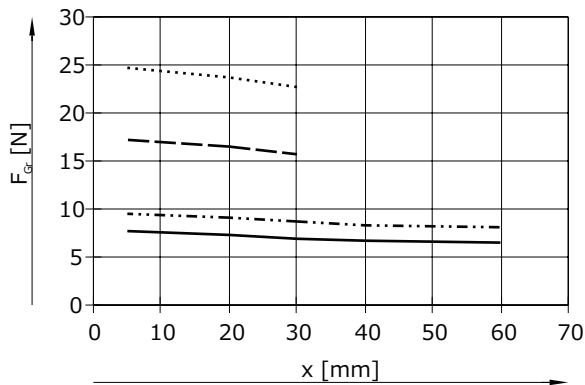
DHPC-6-A-NO



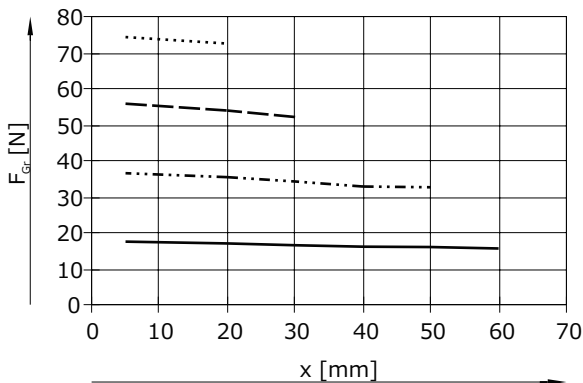
DHPC-10-A/DHPC-L-10-A



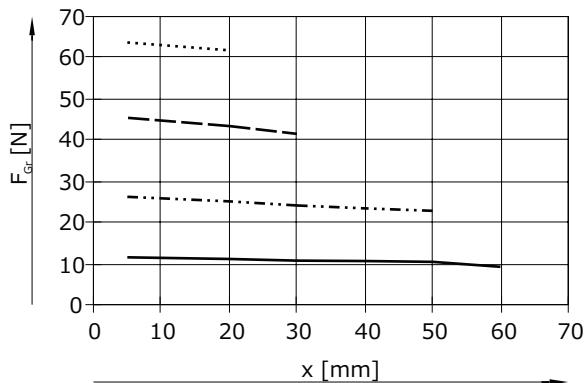
DHPC-10-A-NO/DHPC-L-10-A-NO



DHPC-16-A/DHPC-L-16-A



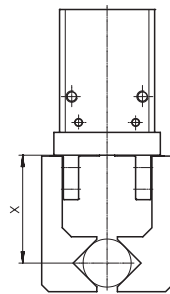
DHPC-16-A-NO/DHPC-L-16-A-NO



データシート

使用圧力ごとのレバーアーム  $x$  に対するグリッパジョーあたりの把持力  $F_{Gr}$

使用圧力とレバーアーム長さにおける把持力は下記グラフから読み取ることが可能です。



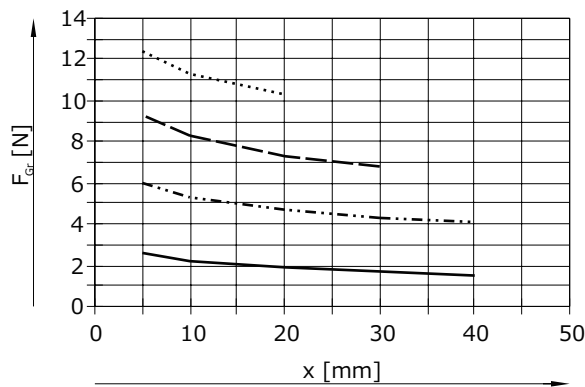
- 0.2MPa
- - - 0.4MPa
- · - · 0.6MPa
- 0.8MPa

**Note**  
 エンジニアリングソフトウェア  
 Gripper selection  
 → [www.festo.com](http://www.festo.com)

内部把持(開時)

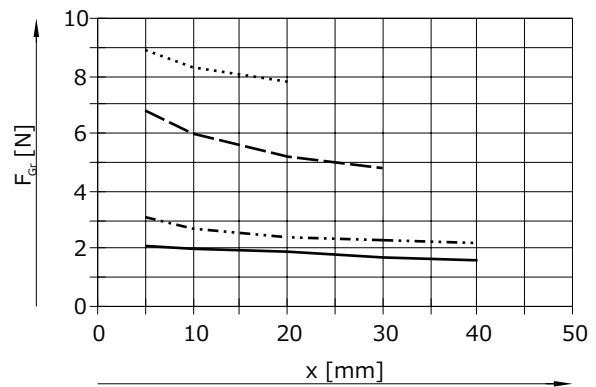
複動

DHPC-6-A

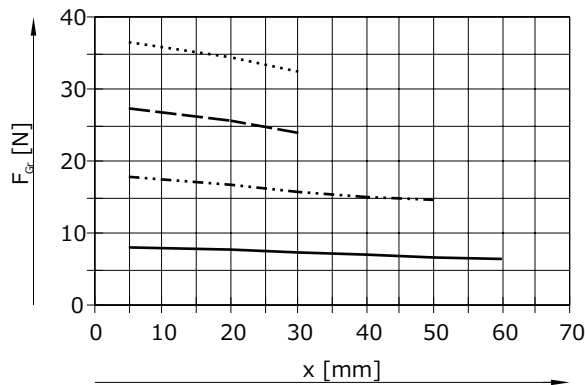


単動

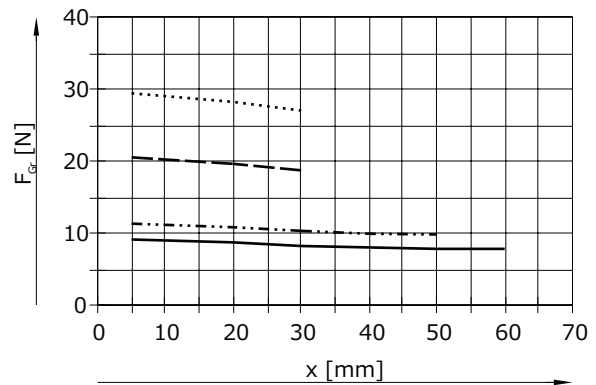
DHPC-6-A-NC



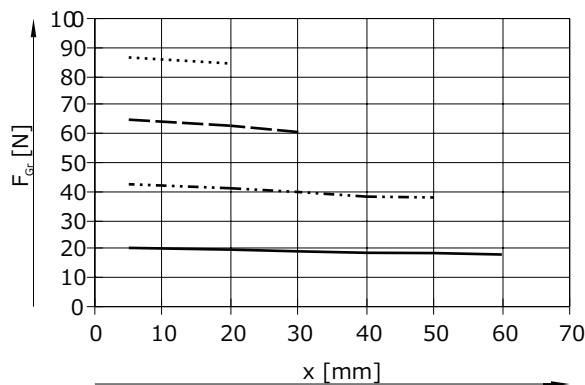
DHPC-10-A/DHPC-L-10-A



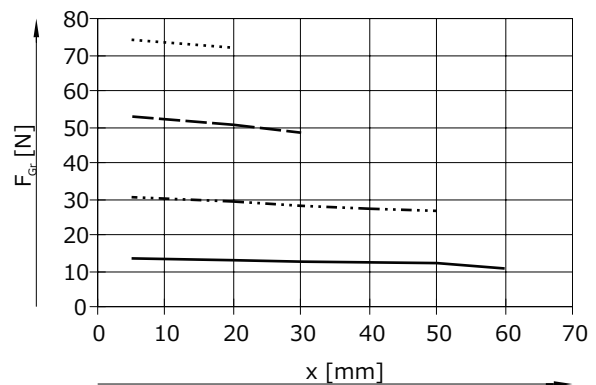
DHPC-10-A-NC/DHPC-L-10-A-NC



DHPC-16-A/DHPC-L-16-A



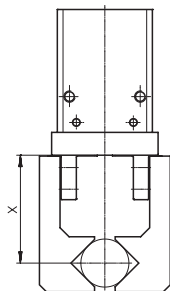
DHPC-16-A-NC/DHPC-L-16-A-NC



データシート

使用圧力ごとのレバーアーム x に対するグリッパジョーあたりの把持力  $F_{Gr}$

使用圧力とレバーアーム長さにおける把持力は下記グラフから読み取ることが可能です。



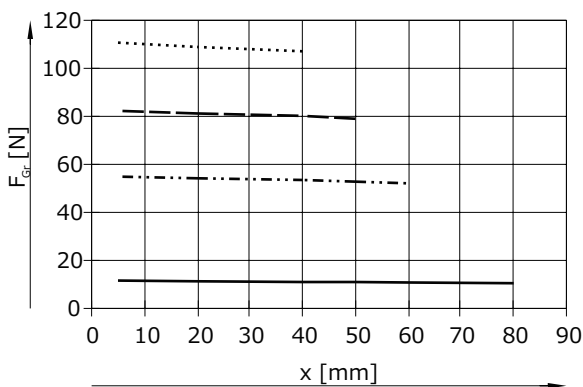
- 0.2MPa
- - - 0.4MPa
- - - 0.6MPa
- ..... 0.8MPa

**Note**  
 エンジニアリングソフトウェア  
 Gripper selection  
 → [www.festo.com](http://www.festo.com)

外部把持(閉時)

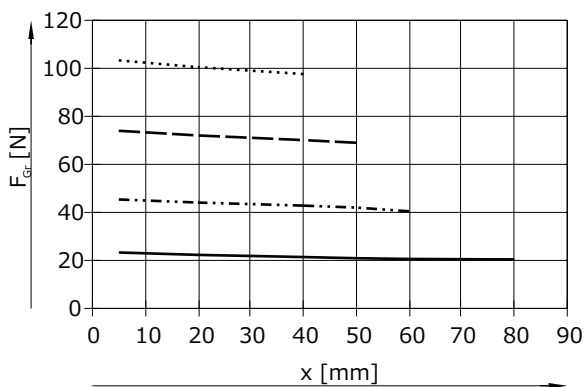
複動

DHPC-20-A/DHPC-L-20-A

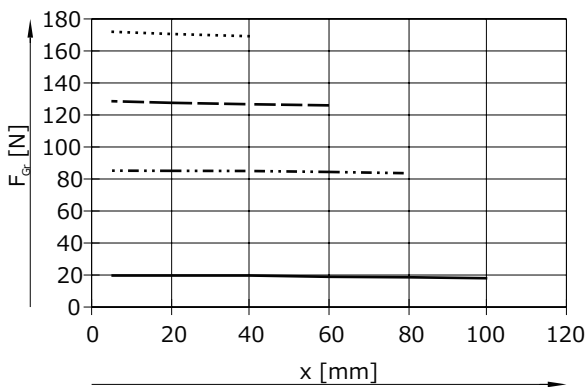


単動

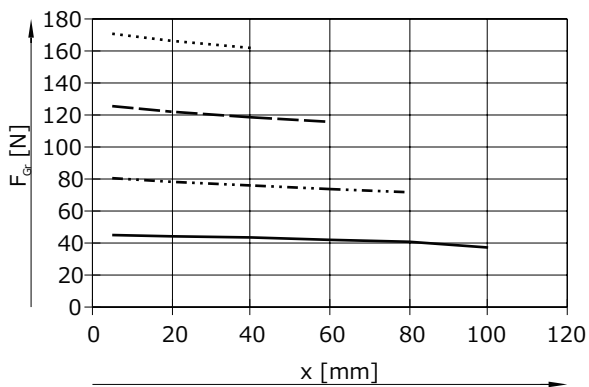
DHPC-20-A-NO/DHPC-L-20-A-NO



DHPC-25-A/DHPC-L-25-A



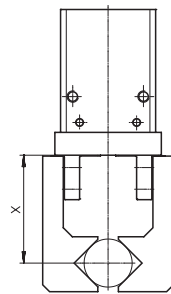
DHPC-25-A-NO/DHPC-L-25-A-NO



データシート

使用圧力ごとのレバーアーム  $x$  に対するグリッパジョーあたりの把持力  $F_{Gr}$

使用圧力とレバーアーム長さにおける把持力は下記グラフから読み取ることが可能です。



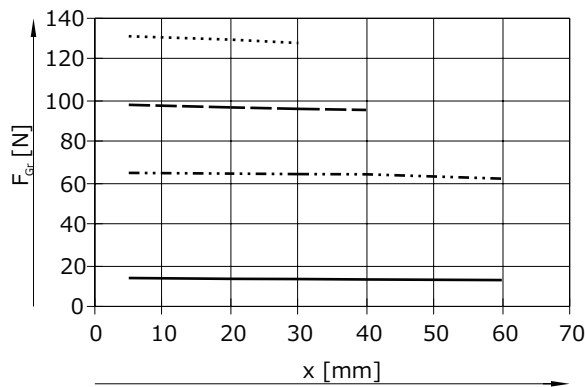
- 0.2MPa
- - - 0.4MPa
- - - 0.6MPa
- ..... 0.8MPa

**Note**  
 エンジニアリングソフトウェア  
 Gripper selection  
 → [www.festo.com](http://www.festo.com)

内部把持(開時)

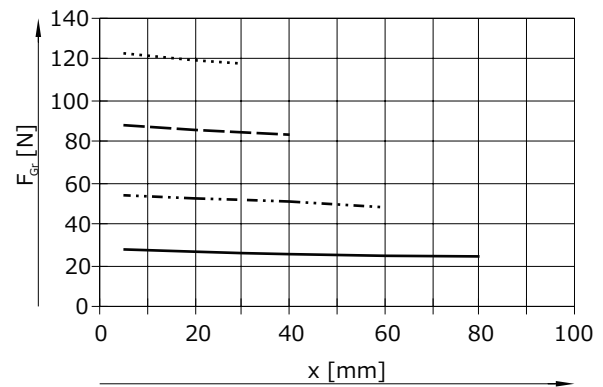
複動

DHPC-20-A/DHPC-L-20-A

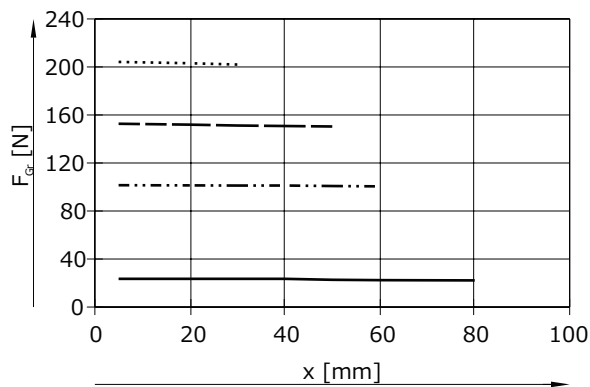


単動

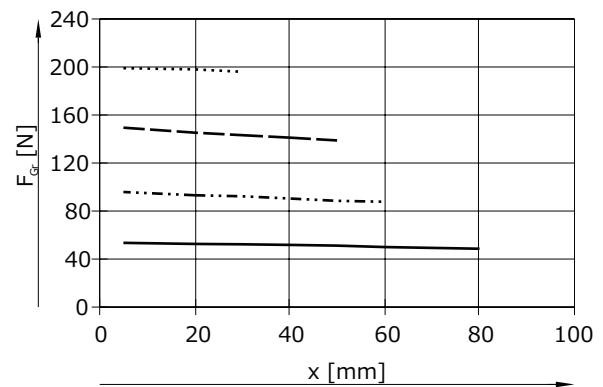
DHPC-20-A-NC/DHPC-L-20-A-NC



DHPC-25-A/DHPC-L-25-A



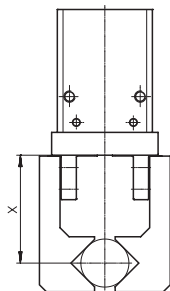
DHPC-25-A-NC/DHPC-L-25-A-NC



データシート

使用圧力ごとのレバーアーム x に対するグリップジョーあたりの把持力  $F_{Gr}$

使用圧力とレバーアーム長さにおける把持力は下記グラフから読み取ることが可能です。



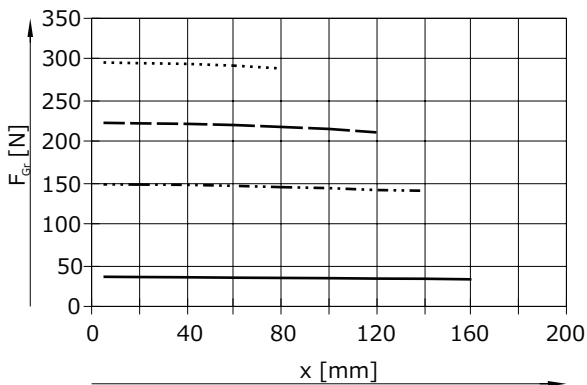
- 0.2MPa
- - - 0.4MPa
- - - 0.6MPa
- ..... 0.8MPa

**Note**  
 エンジニアリングソフトウェア  
 Gripper selection  
 → [www.festo.com](http://www.festo.com)

外部把持(閉時)

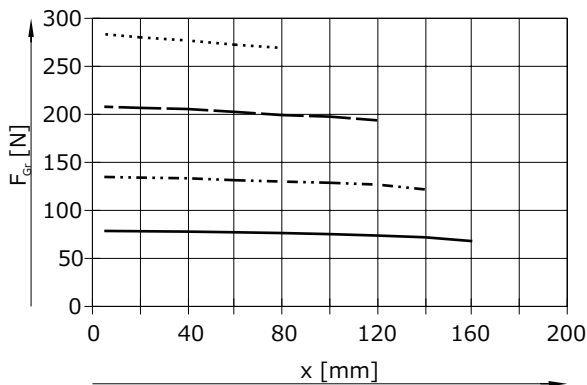
複動

DHPC-32-A

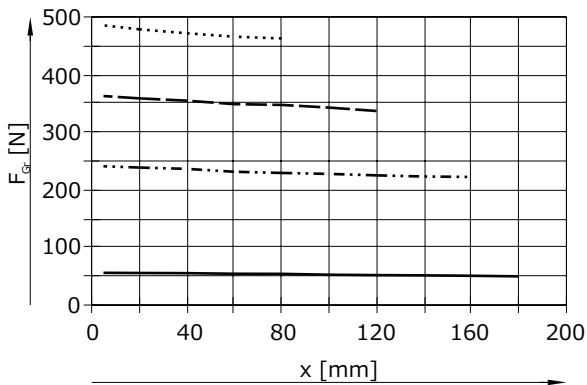


単動

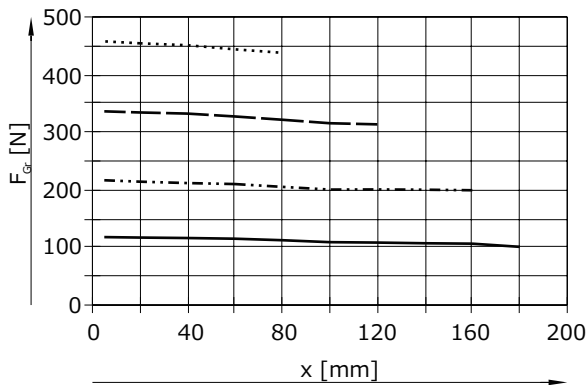
DHPC-32-A-NO



DHPC-40-A



DHPC-40-A-NO

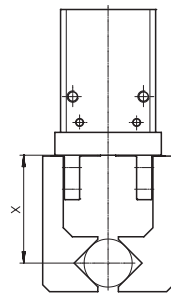




データシート

使用圧力ごとのレバーアーム  $x$  に対するグリッパジョーあたりの把持力  $F_{Gr}$

使用圧力とレバーアーム長さにおける把持力は下記グラフから読み取ることが可能です。



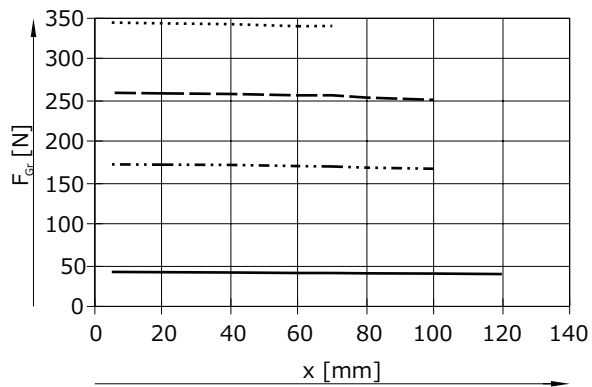
- 0.2MPa
- - - 0.4MPa
- - - 0.6MPa
- ..... 0.8MPa

**Note**  
 エンジニアリングソフトウェア  
 Gripper selection  
 → [www.festo.com](http://www.festo.com)

内部把持(開時)

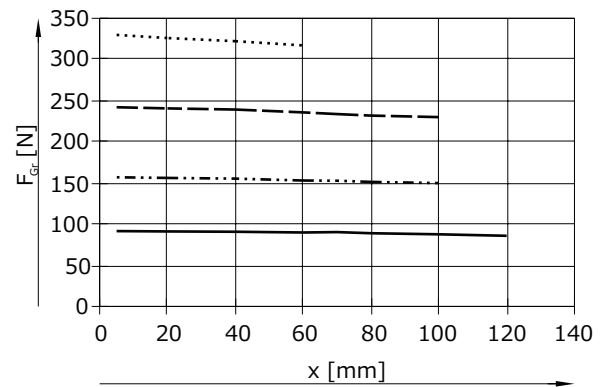
複動

DHPC-32-A

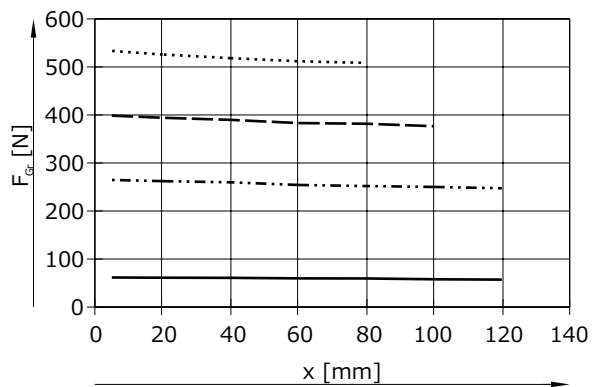


単動

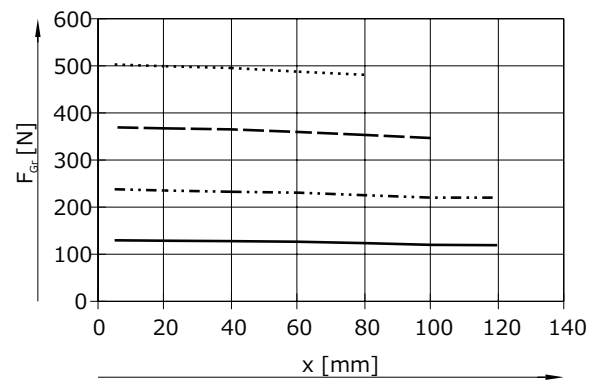
DHPC-32-A-NC



DHPC-40-A



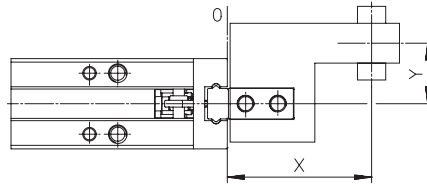
DHPC-40-A-NC



データシート

使用圧力ごとのレバーアーム  $x$  と偏心  $y$  に対するグリッパジョーあたりの把持力  $F_{Gr}$   
 外部把持・内部把持(閉時 and 開時)

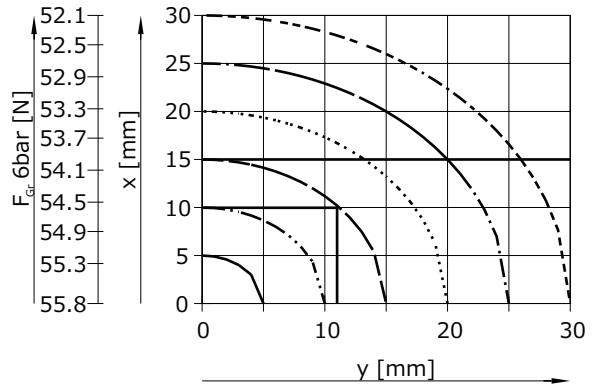
力の偏心(グリッパフィンガがワークを把持するポイントの反対側にあるゼロ座標線空の距離)と力が加わる許容オフセンターポイントに対する使用圧力 0.6MPa時の把持力は以下のグラフから(→ P.19~21)決定します。



計算例

- 仮定：  
 DHPC-16-A  
 レバーアーム  $x = 10\text{mm}$   
 偏心  $y = 11\text{mm}$   
 要求：  
 0.6MPa時の把持力
- 交差する点  $xy$ を通る弧(中心を基準)を描く
  - 弧とX軸の交差する点を求める
  - 把持力を読み取る
- 結果：  
 把持力  $F_{Gr} \approx 53.9\text{N}$

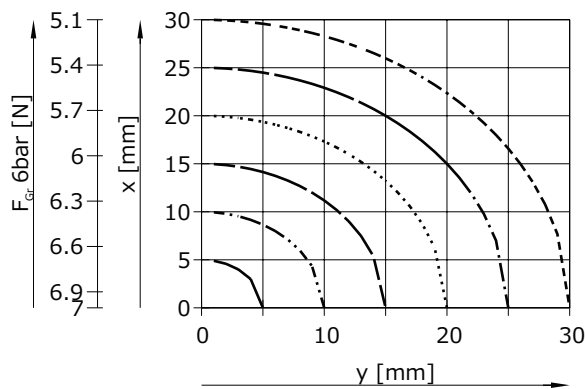
- 手順：  
 • レバーアーム  $x$ と偏心  $y$ 間の交差する点 $xy$ をグラフで求める



データシート

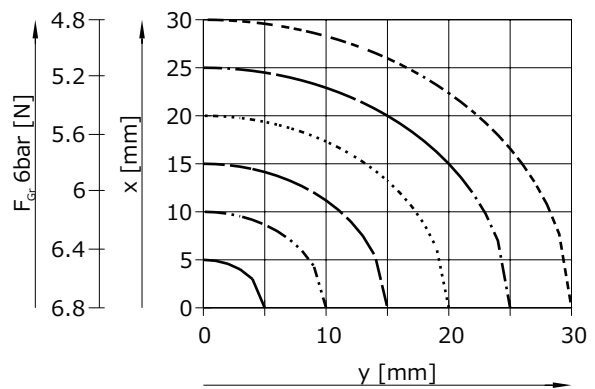
外部把持(閉時)  
複動

DHPC-6-A

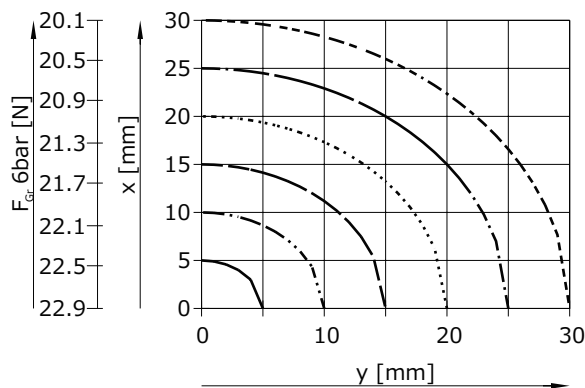


単動

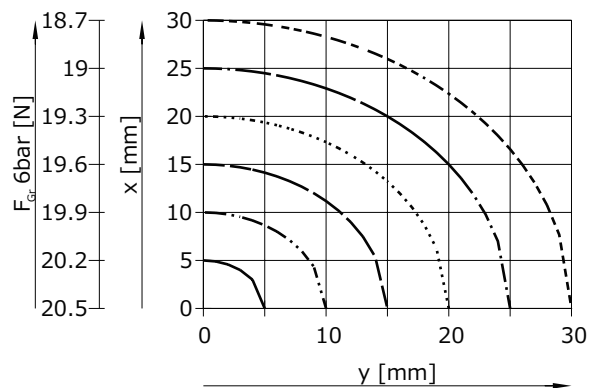
DHPC-6-A-NC



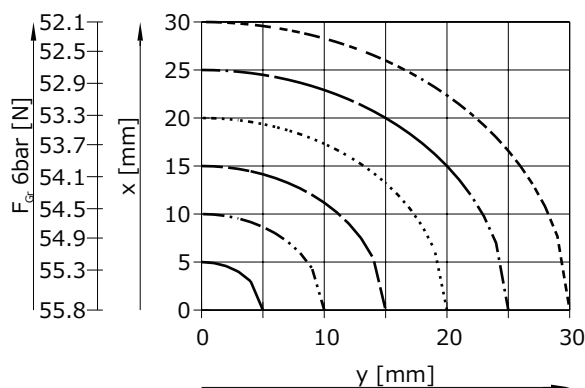
DHPC-10-A/DHPC-L-10-A



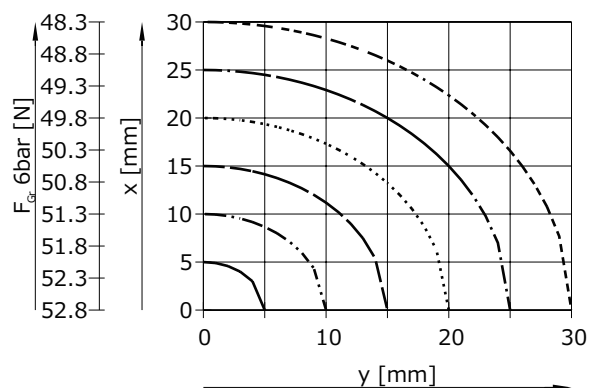
DHPC-10-A-NC/DHPC-L-10-A-NC



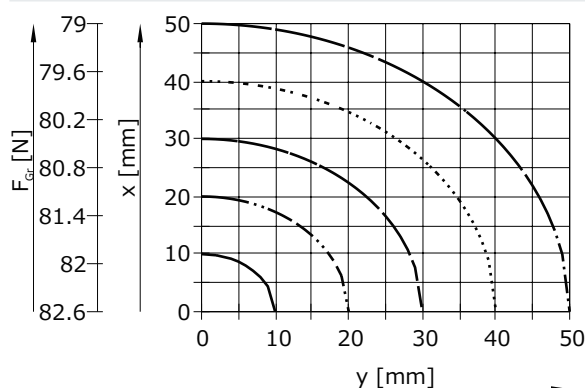
DHPC-16-A/DHPC-L-16-A



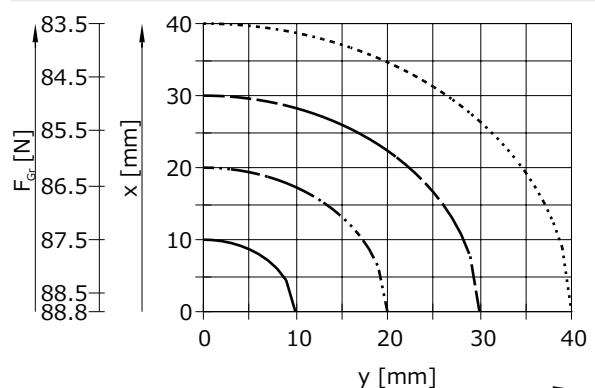
DHPC-16-A-NC/DHPC-L-16-A-NC



DHPC-20-A/DHPC-L-20-A



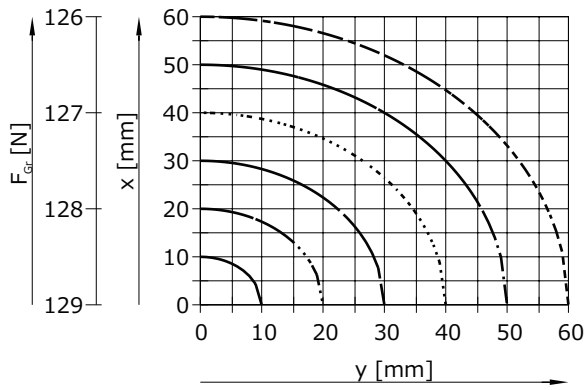
DHPC-20-A-NC/DHPC-L-20-A-NC



データシート

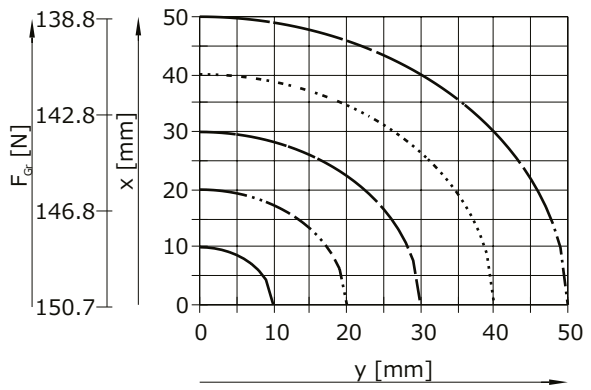
外部把持(閉時)  
複動

DHPC-25-A/DHPC-L-25-A

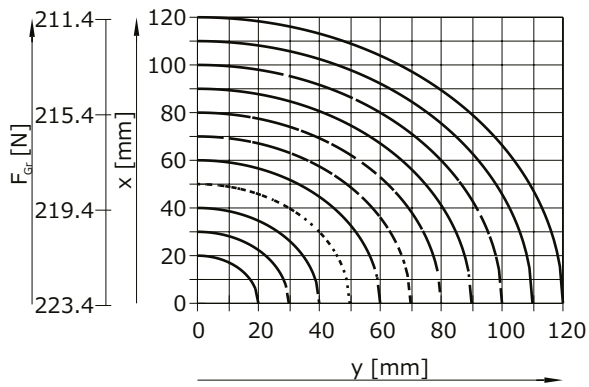


単動

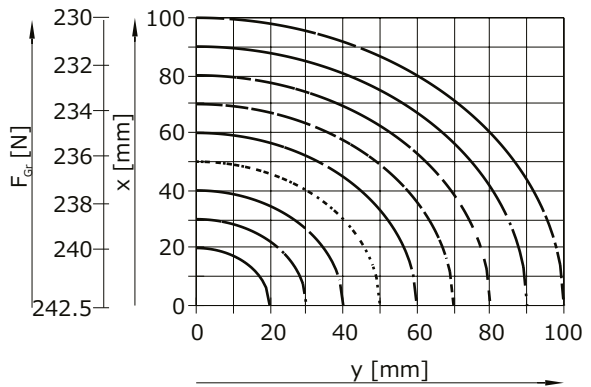
DHPC-25-A-NC/DHPC-L-25-A-NC



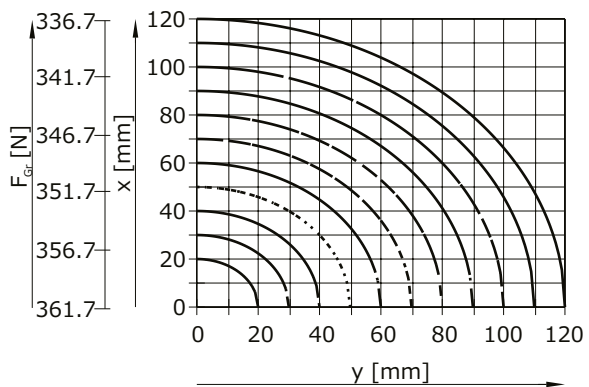
DHPC-32-A



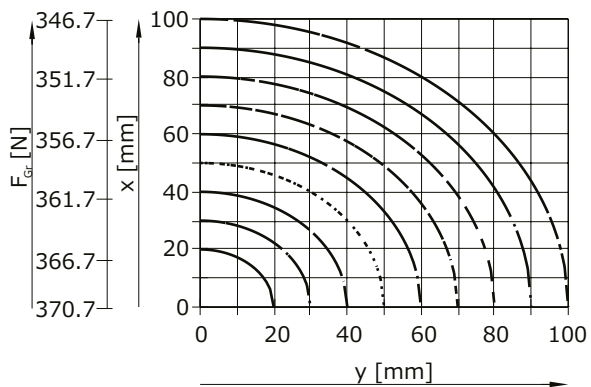
DHPC-32-A-NC



DHPC-40-A



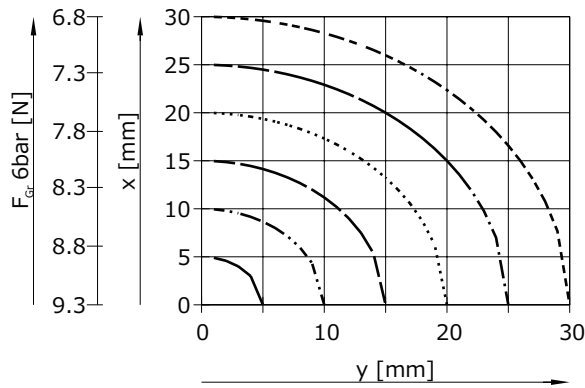
DHPC-40-A-NC



データシート

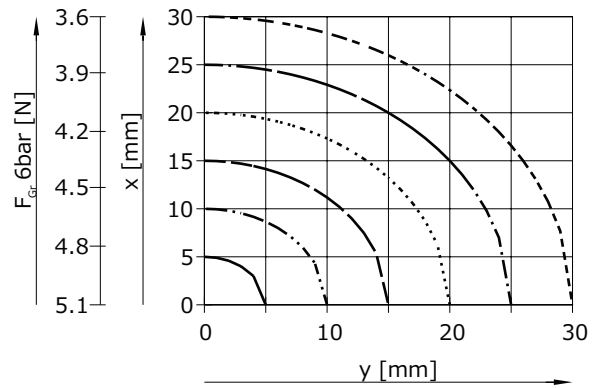
内部把持(開時)  
複動

DHPC-6-A

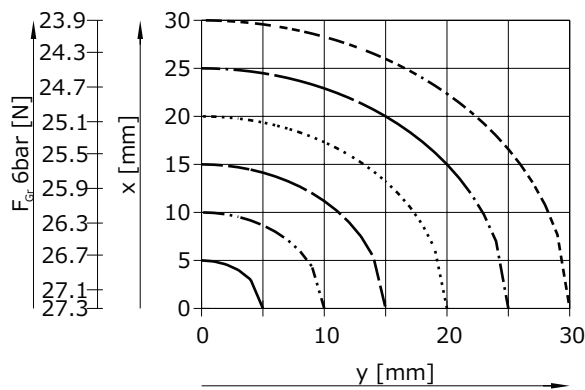


単動

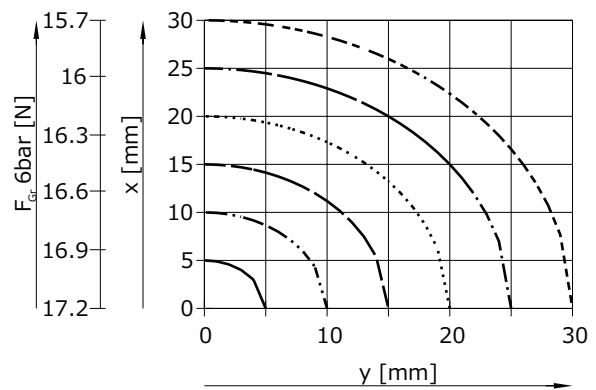
DHPC-6-A-NO



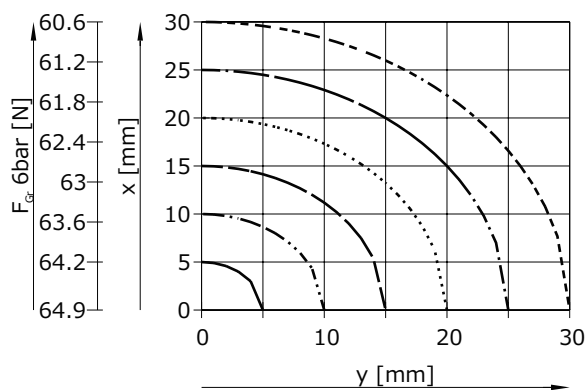
DHPC-10-A/DHPC-L-10-A



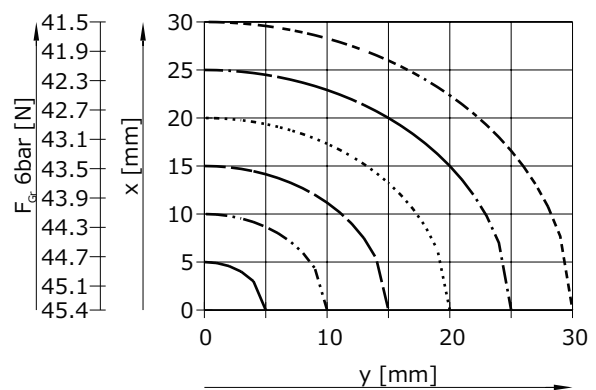
DHPC-10-A-NO/DHPC-L-10-A-NO



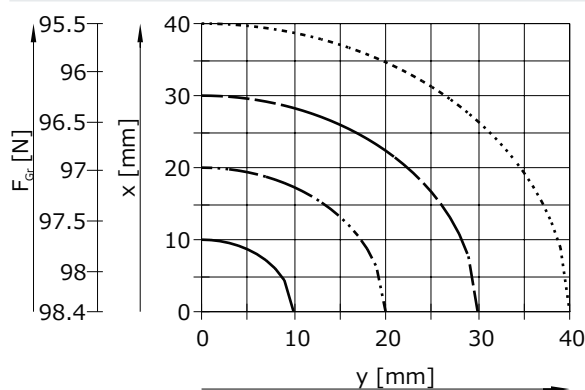
DHPC-16-A/DHPC-L-16-A



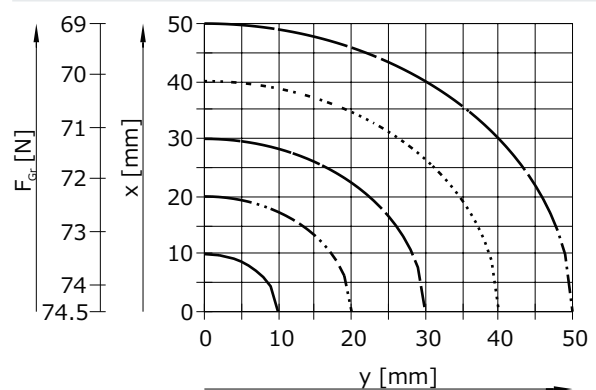
DHPC-16-A-NO/DHPC-L-16-A-NO



DHPC-20-A/DHPC-L-20-A



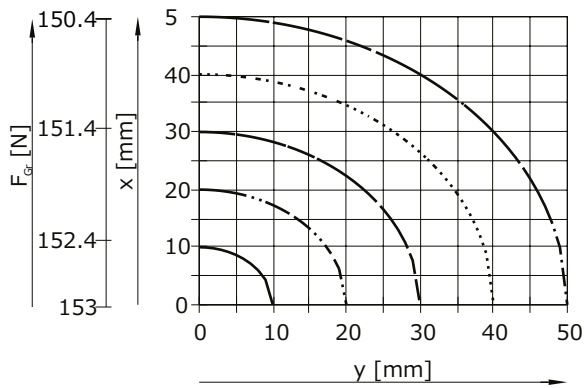
DHPC-20-A-NO/DHPC-L-20-A-NO



データシート

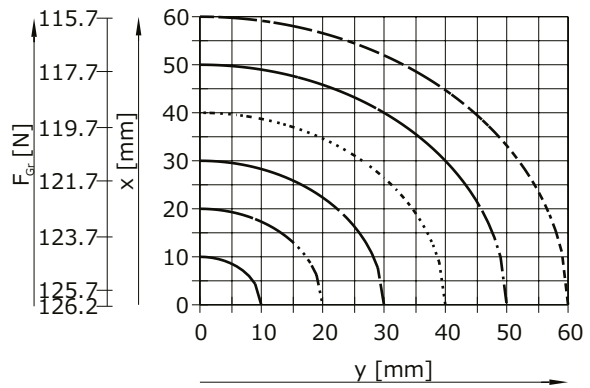
内部把持(開時)  
複動

DHPC-25-A/DHPC-L-25-A

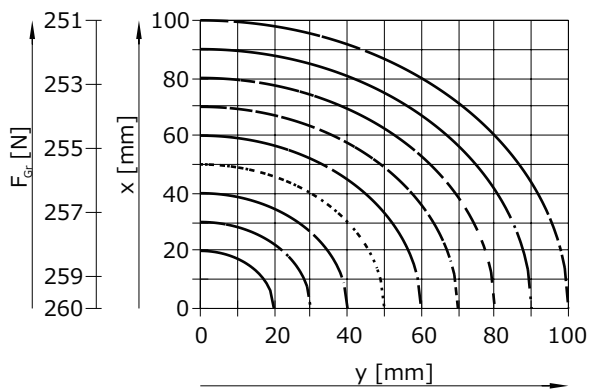


単動

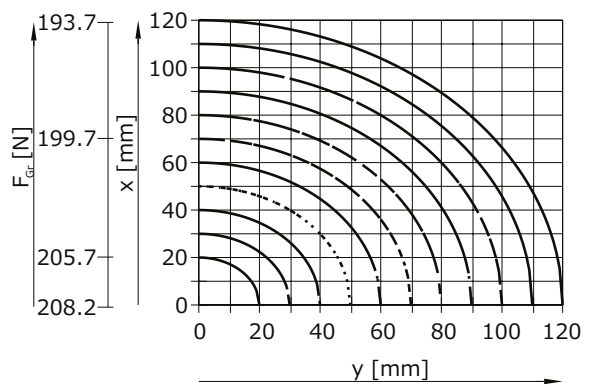
DHPC-25-A-NO/DHPC-L-25-A-NO



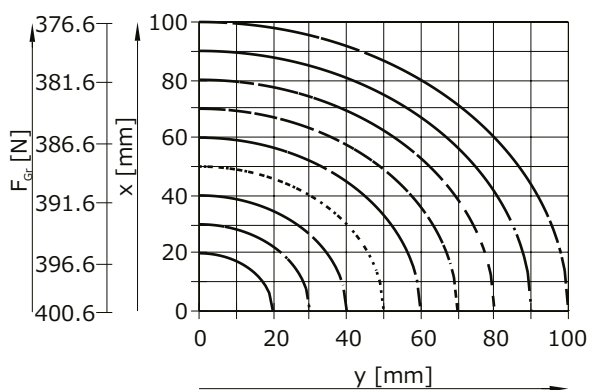
DHPC-32-A



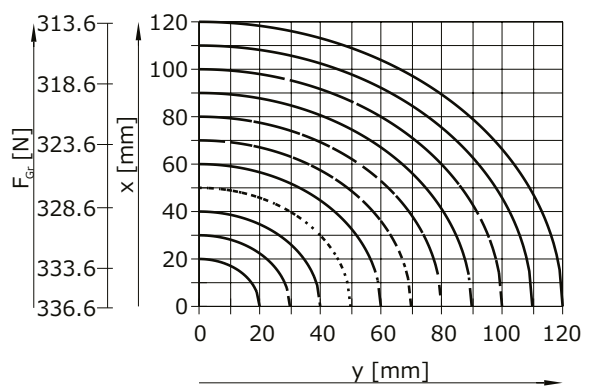
DHPC-32-A-NO



DHPC-40-A



DHPC-40-A-NO

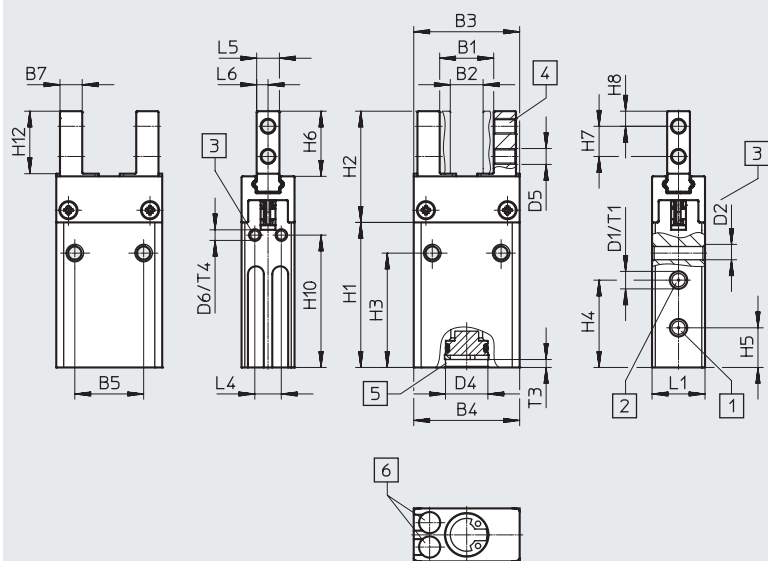


データシート

CADデータのダウンロード → [www.festo.com](http://www.festo.com)

外形寸法図

DHPC-6-\_-S : エア接続ポート側面



- [1] 開側エア接続ポート
- [2] 閉側エア接続ポート
- [3] グリッパ取付穴
- [4] グリッパフィンガ取付穴
- [5] センタリング穴
- [6] 近接スイッチ用C溝

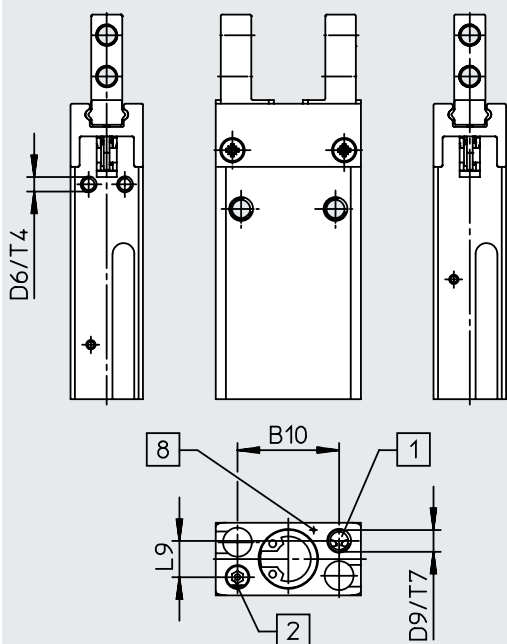
サイズ	B1	B2	B3	B4	B5	B7	D1	D2	D4 Φ H11	D5	D6	H1	H2	H3
[mm]			-0.2	+0.3		-0.1								
DHPC-6-A-S	10.2	6.2	20	20	13	4.3	M3	M3	8	M3	M2	27.4	21	21.6
DHPC-6-A-NO/NC-S												32		24.8
サイズ	H4	H5	H6	H7	H8	H10	H12	L1	L4	L5	L6	T1	T3	T4
[mm]								+0.25		-0.05				
DHPC-6-A-S	16.5	7.5	12.3	5.7	2.9	25	11.8	10	5	4.3	2.2	4.5	1.5	4.5
DHPC-6-A-NO/NC-S						28								

データシート

外形寸法図

CADデータのダウンロード → [www.festo.com](http://www.festo.com)

DHPC-6-\_-B : エア接続ポート底面



- [1] 開側エア接続ポート
- [2] 閉側エア接続ポート
- [8] 開側エア接続ポートマーキング

サイズ	B10	D6	D9	L9	T4	T7
[mm]						
DHPC-6-A-B	14	M2	M3	5	4.5	4
DHPC-6-A-NO/NC-B						

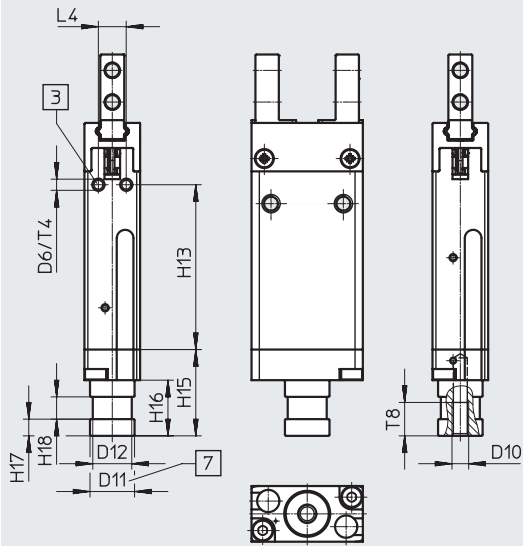


データシート

外形寸法図

CADデータのダウンロード → [www.festo.com](http://www.festo.com)

DHPC-6-\_-Z : エア接続ポート : エンドボス



- [3] グリッパ取付穴
- [7] エンドボス

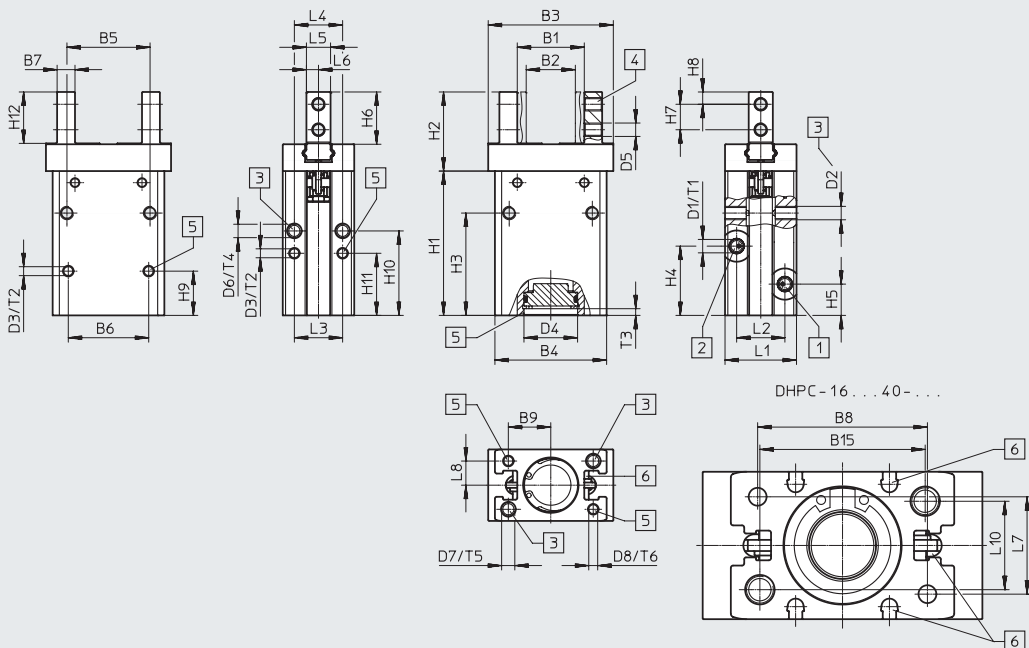
サイズ	D6	D10	D11 Φ	D12 Φ	H13	H15	H16	H17	H18	L4	T4	T8
[mm]												
DHPC-6-A-NO/NC-Z	M2	M5	8	7	28	15.5	10	3	4	5	4.5	6

データシート

外形寸法図

CADデータのダウンロード → [www.festo.com](http://www.festo.com)

DHPC-10~40-\_-S : エア接続ポート側面



- [1] 開側エア接続ポート
- [2] 閉側エア接続ポート
- [3] グリッパ取付穴
- [4] グリッパフィンガ取付穴
- [5] センタリング穴
- [6] DHPC-10 : T溝  
DHPC-16~40 : C溝, T溝

サイズ	B1	B2	B3	B4	B5	B6	B7	B8	B9	B15	D1	D2	D3 Φ H9	D4 Φ	D5		
[mm]			-0.2	+0.3		±0.02	-0.1	±0.02	±0.02								
DHPC-10-A-S	15	11	28	25	18.6	18	4	19	9.5	19	M3	M3	2	12 H9	M3		
DHPC-L-10-A-S	19		34														
DHPC-10-A-NO/NC-S	15		28														
DHPC-L-10-A-NO/NC-S	19		34														
DHPC-16-A-S	19.8	13.8	37.4	32	27	24.4	5	25	12.5	25		M4	3	17 H8			
DHPC-L-16-A-S	25.8		46.4														
DHPC-16-A-NO/NC-S	19.8		37.4														
DHPC-L-16-A-NO/NC-S	25.8		46.4														
DHPC-20-A-S	25.6	15.6	50.2	40	31.6	28.4	8	31	15.5	30	M5	M5	4	21 H8	M4		
DHPC-L-20-A-S	33.6		62.2														
DHPC-20-A-NO/NC-S	25.6		50.2														
DHPC-L-20-A-NO/NC-S	33.6		62.2														
DHPC-25-A-S	32.6	18.6	62.6	50	37.4	33	10	38	19	37		M5	M6	4	26 H8	M5	
DHPC-L-25-A-S	40.6		74.6														
DHPC-25-A-NO/NC-S	32.6		62.6														
DHPC-L-25-A-NO/NC-S	40.6		74.6														
DHPC-32-A-S	47.9	25.9	97	60	40	46	12	46	23	46	M5		M6	5	33 H9	M6	
DHPC-32-A-NO/NC-S	47.9																
DHPC-40-A-S	60.9	30.9	118	72	54	28	14	56	28	56			M5	M8	5	41 H9	M8
DHPC-40-A-NO/NC-S	60.9																

## データシート

サイズ [mm]	D6	D7	D8 Φ H9	H1	H2	H3	H4	H5	H6	H7	H8	H9 +0.1	H10	H11 +0.1	H12	
DHPC-10-A-S	M3	M3	2	32.3	17.7	22.9	15.5	7	11.7	5.7	2.75	9.9	18.9	13.9	11.5	
DHPC-L-10-A-S				39.9		26	18.9					12	21	16		
DHPC-10-A-NO/NC-S				41.4		32						19	28	23		
DHPC-L-10-A-NO/NC-S				48.06		34.16	21					20.16	29.16	24.16		
DHPC-16-A-S	M4	M4	3	43.1	24.3	31.7	26.5	9	16.3	7	4		25.6		15	
DHPC-L-16-A-S				46.8		34.3	30.2					14	29.3	19		
DHPC-16-A-NO/NC-S				43.1		31.7	26.5						25.6			
DHPC-L-16-A-NO/NC-S				51.1		38.6	33.4					18.3	33.6	23.3		
DHPC-20-A-S	M5	M5	4	53.6	30.8	41	33	10.2	21.3	9	5	16	33		20	
DHPC-L-20-A-S				59.2		44	36						36	23		
DHPC-20-A-NO/NC-S				53.6		41	33							33		
DHPC-L-20-A-NO/NC-S				62.9		47.7	40						19.7	39.7		26.7
DHPC-25-A-S	M6	M6	5	65.1	37.6	45.5	37.5	10.5	26.7	12	6	20	36	25	25	
DHPC-L-25-A-S				70.1		49	41.7									
DHPC-25-A-NO/NC-S				65.1		45.5	37.5									
DHPC-L-25-A-NO/NC-S				74.1		53	45.2						24	40		29
DHPC-32-A-S	M8	M8	5	71	43.5	48	39	11	31.5	14	7	22	39	30	29.3	
DHPC-L-32-A-S				80.4		57.4	41						31.4	49.4		40.4
DHPC-32-A-NO/NC-S																
DHPC-L-32-A-NO/NC-S																
DHPC-40-A-S	M8	M8	5	96.4	54.5	60.4	47.4	12	39.5	17	9	28	49	36	36	
DHPC-L-40-A-S				95.7		69.7	49						37.3	58.3		45.3

サイズ [mm]	L1 +0.3	L2	L3 ±0.02	L4	L5 -0.05	L6	L7 <sup>1)</sup> ±0.02	L8 ±0.02	L10	T1	T2	T3	T4	T5	T6
DHPC-10-A-S	16	10.8	10.8	10.8	5.4	2.7	10.8	5.4	10.8	4	3	1.5	4	4	3
DHPC-L-10-A-S															
DHPC-10-A-NO/NC-S															
DHPC-L-10-A-NO/NC-S															
DHPC-16-A-S	20	11.9	12	12	7	3.5	13	6.5	13	4.5	4	2	4.5	6	4
DHPC-L-16-A-S															
DHPC-16-A-NO/NC-S															
DHPC-L-16-A-NO/NC-S															
DHPC-20-A-S	26	15.6	16	14	8.3	4.2	17	8.5	16.6	6	7.5	3	8	10	4
DHPC-L-20-A-S															
DHPC-20-A-NO/NC-S															
DHPC-L-20-A-NO/NC-S															
DHPC-25-A-S	33	20.4	21	21	12	6	21.8	10.9	19.8	7.5	4	3.5	10	12	4
DHPC-L-25-A-S															
DHPC-25-A-NO/NC-S															
DHPC-L-25-A-NO/NC-S															
DHPC-32-A-S	40	24	26	26	15.2	7.6	26	13	26	8	5	4	13	17	5
DHPC-L-32-A-S															
DHPC-32-A-NO/NC-S															
DHPC-L-32-A-NO/NC-S															
DHPC-40-A-S	48	28	32	32	18	9	32	16	32	8	5	4	13	17	5
DHPC-L-40-A-S															
DHPC-40-A-NO/NC-S															

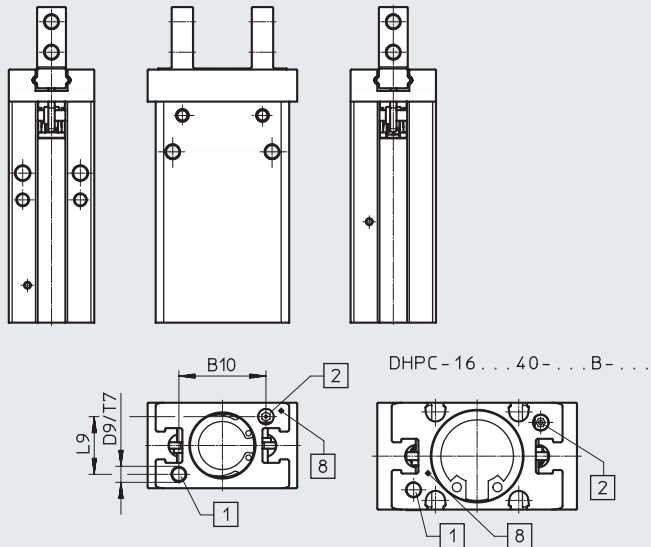
1) L7はセンタリング穴 [5]とグリッパ取付穴 [3]間の距離です。

データシート

外形寸法図

CADデータのダウンロード → [www.festo.com](http://www.festo.com)

DHPC-10~40-\_-B : エア接続ポート底面



- [1] 開側エア接続ポート
- [2] 閉側エア接続ポート
- [8] 閉側エア接続ポートマーキング

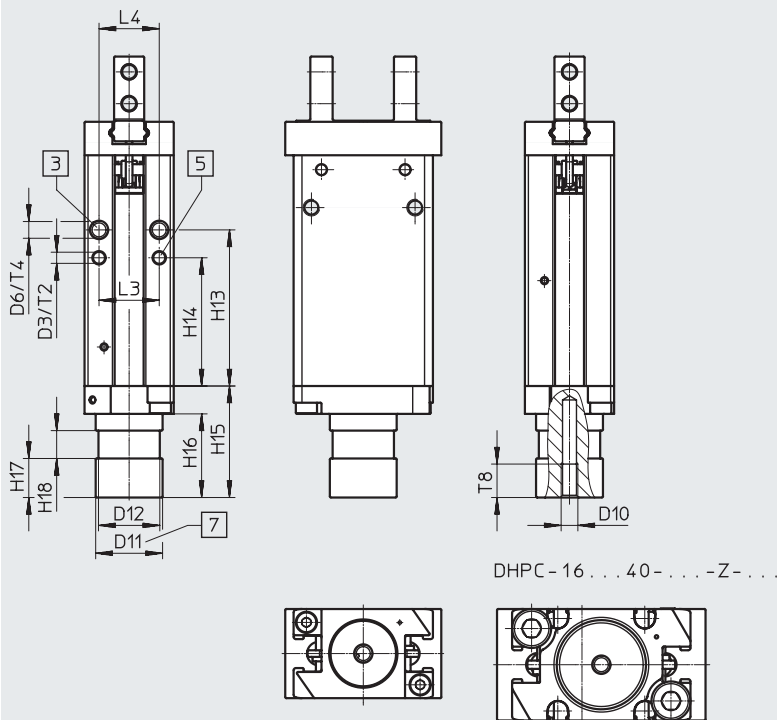
サイズ	B10	D9	L9	T7		
[mm]						
DHPC-10-A-B	16.3	M3	10.8	4		
DHPC-L-10-A-B						
DHPC-10-A-NO/NC-B						
DHPC-L-10-A-NO/NC-B						
DHPC-16-A-B	23.8		M5	12.6	4.5	
DHPC-L-16-A-B						
DHPC-16-A-NO/NC-B						
DHPC-L-16-A-NO/NC-B						
DHPC-20-A-B	29	M5		16.6	7	
DHPC-L-20-A-B						
DHPC-20-A-NO/NC-B						
DHPC-L-20-A-NO/NC-B						
DHPC-25-A-B	38		M5	21	8	
DHPC-L-25-A-B						
DHPC-25-A-NO/NC-B						
DHPC-L-25-A-NO/NC-B						
DHPC-32-A-B	46	M5		26	8	
DHPC-32-A-NO/NC-B						
DHPC-40-A-B	56			M5	32	8
DHPC-40-A-NO/NC-B						

データシート

外形寸法図

CADデータのダウンロード → [www.festo.com](http://www.festo.com)

DHPC-10~40-\_-Z : エア接続ポート : エンドボス



- [3] グリッパ取付穴
- [5] センタリング穴
- [7] エンドボス

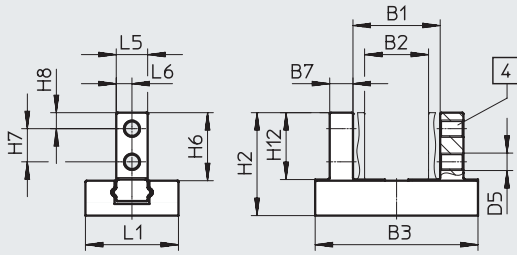
サイズ [mm]	D3 φ H9	D6	D10	D11 φ f8	D12 φ	H13	H14	H15	H16	H17	H18	L3 ±0.02	L4	T2	T4	T8
DHPC-10-A-Z	2	M3	-	-	-	-	-	-	-	-	-	10.8	10.8	3	4	-
DHPC-L-10-A-Z			M5	12	11	28	23	20	15	7	5					6
DHPC-10-A-NO/NC-Z							29.2	24.2								
DHPC-L-10-A-NO/NC-Z																
DHPC-16-A-Z	3	M4	-	-	-	-	-	-	-	-	-	12	12	4	4.5	-
DHPC-L-16-A-Z			M5	16	14	25.6	19	28	18	8	5					8
DHPC-16-A-NO/NC-Z							33.6	23.3								
DHPC-L-16-A-NO/NC-Z																
DHPC-20-A-Z	4	M5	-	-	-	-	-	-	-	-	-	16	14	4	8	-
DHPC-L-20-A-Z			M5	20	18	33	23	30	20	10	5					10
DHPC-20-A-NO/NC-Z							39.7	26.7								
DHPC-L-20-A-NO/NC-Z																
DHPC-25-A-Z	4	M6	-	-	-	-	-	-	-	-	-	21	21	4	10	-
DHPC-L-25-A-Z			M5	25	23	36	25	34	23	13	5					10
DHPC-25-A-NO/NC-Z							40	29								
DHPC-L-25-A-NO/NC-Z																
DHPC-32-A-Z	5	M8	-	-	-	-	-	-	-	-	-	26	26	5	13	-
DHPC-L-32-A-Z			M5	25	23	49.4	40.4	35.4	23	13	5					10
DHPC-32-A-NO/NC-Z																
DHPC-40-A-Z	5	M8	-	-	-	-	-	-	-	-	-	32	32	5	13	-
DHPC-L-40-A-Z			M5	32	30	58.3	45.3	37.4	23	13	5					10
DHPC-40-A-NO/NC-Z																

データシート

外形寸法図 - グリッパフィンガ取付面

CADデータのダウンロード → [www.festo.com](http://www.festo.com)

DHPC-\_-A : スタンダード



[4] グリッパフィンガ取付穴

サイズ	B1	B2	B3	B7	D5	H2	H6
[mm]				-0.1			
DHPC-6-A	10.2	6.2	20 -0.2	4.2	M3	21	12.3
DHPC-10-A	15	11	28 -0.2	4		17.7	11.7
DHPC-L-10-A	19		34 -0.2				
DHPC-16-A	19.8	13.8	37.4 -0.2	5	M4	24.3	16.3
DHPC-L-16-A	25.8		46.4 -0.2				
DHPC-20-A	25.6	15.6	50.2 -0.2	8		30.8	21.3
DHPC-L-20-A	33.6		62.2 -0.2				
DHPC-25-A	32.6	18.6	62.6	10	M5	37.6	26.6
DHPC-L-25-A	40.6		74.6				
DHPC-32-A	47.9	25.9	97	12		M6	43.5
DHPC-40-A	60.9	30.9	118	14	M8	54.5	39.5

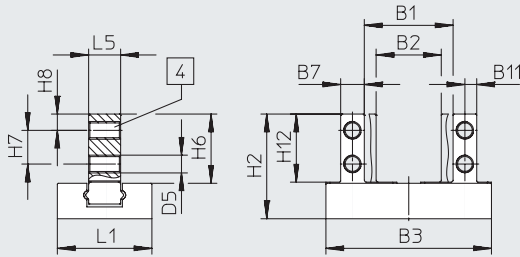
サイズ	H7	H8	H12	L1	L5	L6
[mm]					-0.05	
DHPC-6-A	5.7	2.9	11.8	10	4.3	2.2
DHPC-10-A		2.8	11.5	16	5.4	2.7
DHPC-L-10-A						
DHPC-16-A	7	4	15	20	7	3.5
DHPC-L-16-A						
DHPC-20-A	9	5	20	26	8.3	4.2
DHPC-L-20-A						
DHPC-25-A	12	6	37.6	33	12	6
DHPC-L-25-A						
DHPC-32-A	14	7	43.5	40	15.2	7.6
DHPC-40-A	17	9	54.5	48	18	9

## データシート

## 外形寸法図 - グリッパフィンガ取付面

CADデータのダウンロード → [www.festo.com](http://www.festo.com)

DHPC-\_-A-\_-1 : 側面取付穴



[4] グリッパフィンガ取付穴

サイズ	B1	B2	B3	B7	B11	D5	H2
[mm]				-0.1			
DHPC-6-A-_-1	10.2	6.2	20 -0.2	4.2	2.1	M3	21
DHPC-10-A-_-1	15	11	28 -0.2	4	2		17.7
DHPC-L-10-A-_-1	19		34 -0.2				24.3
DHPC-16-A-_-1	19.8	13.8	37.4 -0.2	5	2.5	M4	30.8
DHPC-L-16-A-_-1	25.8		46.4 -0.2				
DHPC-20-A-_-1	25.6	15.6	50.2 -0.2	8	4		
DHPC-L-20-A-_-1	33.6		62.2 -0.2				
DHPC-25-A-_-1	32.6	18.6	62.6	10	5	M6	43.5
DHPC-L-25-A-_-1	40.6		74.6				
DHPC-32-A-_-1	47.9	25.9	97	12	6		
DHPC-40-A-_-1	60.9	30.9	118	14	7		

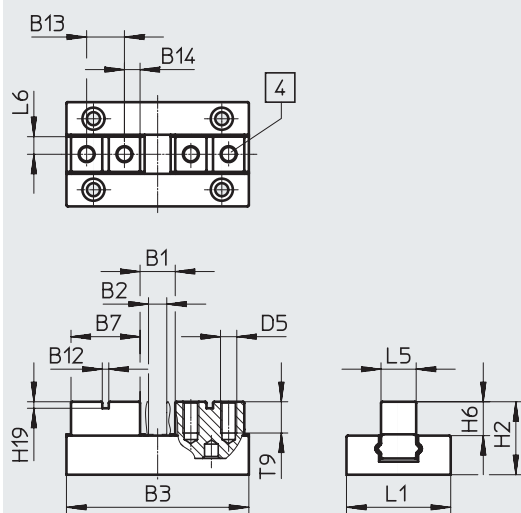
サイズ	H6	H7	H8	H12	L1	L5
[mm]						-0.05
DHPC-6-A-_-1	12.3	5.7	2.9	11.8	10	4.3
DHPC-10-A-_-1	11.7		2.8	11.5	16	5.4
DHPC-L-10-A-_-1						
DHPC-16-A-_-1	16.3	7	4	15	20	7
DHPC-L-16-A-_-1						
DHPC-20-A-1	21.3	9	5	20	26	8.3
DHPC-L-20-A-1						
DHPC-25-A-1	26.6	12	6	37.6	33	12
DHPC-L-25-A-1						
DHPC-32-A-1	31.5	14	7	43.5	40	15.2
DHPC-40-A-1	39.5	17	9	54.5	48	18

データシート

外形寸法図 - グリッパフィンガ取付面

CADデータのダウンロード → [www.festo.com](http://www.festo.com)

DHPC-\_-A-\_-2 : フラットグリッパフィンガ



[4] グリッパフィンガ取付穴



## データシート

サイズ	B1	B2	B3	B7	B12	B13	B14	D5
[mm]				-0.1	H9			
DHPC-6-A-_-2	5.4	1.4	20 -0.2	6.6	-	3.8	1.4	M2
DHPC-10-A-_-2			28 -0.2	10.6	2	6	2.3	M2.5
DHPC-L-10-A-_-2	9.4		34 -0.2	11.6		7		
DHPC-16-A-_-2	7.4		37.4 -0.2	14.3	2.5	8	3.2	M3
DHPC-L-16-A-_-2	13.4	46.4 -0.2	15.8	3	9	3.4		
DHPC-20-A-_-2	12	50.2 -0.2	18.1		10.1	4	M4	
DHPC-L-20-A-_-2	20	62.2 -0.2	20.1		12.1	4		
DHPC-25-A-_-2	16	2	62.6	22.3	4	11.9	5.2	M5
DHPC-L-25-A-_-2	24		74.6	24.3		13.1	5.6	
DHPC-32-A-_-2	24.9		2.9	97	34.6	5	20	7.3
DHPC-40-A-_-2	32.9	118		41.1	6	23.1	9	M8

サイズ	H2	H6	H19	L1	L5	L6	T9
[mm]					-0.05		
DHPC-6-A-_-2	15.1	6.4	-	10	4.3	2.2	4
DHPC-10-A-_-2	11.2	5.2	2	16	5.4	2.7	5
DHPC-L-10-A-_-2							
DHPC-16-A-_-2	16.3	8.3	2.5	20	7	3.5	6
DHPC-L-16-A-_-2							
DHPC-20-A-_-2	20	10.5	3	26	8.3	4.2	7
DHPC-L-20-A-_-2							
DHPC-25-A-_-2	24.1	13.1	4	33	12	6	10
DHPC-L-25-A-_-2							
DHPC-32-A-_-2	24	12	5	40	15.2	7.6	12
DHPC-40-A-_-2	39.5	24.5	6	48	18	9	16

データシート

型式データ - エア接続ポート底面							
サイズ [mm]	複動		単動把持力保持付		常時閉		
	製品番号	型式	製品番号	型式	製品番号	型式	
6	スタンダードグリッパ						
	グリッパフィンガ取付方法：スタンダード						
	8116738	DHPC-6-A-B	-	-	-	-	
	グリッパフィンガ取付方法：側面取付穴						
	8116739	DHPC-6-A-B-1	-	-	-	-	
6	取付方法：フラットグリッパフィンガ						
	8116740	DHPC-6-A-B-2	-	-	-	-	
10	スタンダードグリッパ						
	グリッパフィンガ取付方法：スタンダード						
	8116756	DHPC-10-A-B	-	-	-	-	
	グリッパフィンガ取付方法：側面取付穴						
	8116757	DHPC-10-A-B-1	-	-	-	-	
	取付方法：フラットグリッパフィンガ						
	8116758	DHPC-10-A-B-2	-	-	-	-	
	ロングストロークグリッパ						
	グリッパフィンガ取付方法：スタンダード						
	8116774	DHPC-L-10-A-B	-	-	-	-	
	グリッパフィンガ取付方法：側面取付穴						
	8116775	DHPC-L-10-A-B-1	-	-	-	-	
	取付方法：フラットグリッパフィンガ						
8116776	DHPC-L-10-A-B-2	-	-	-	-		
16	スタンダードグリッパ						
	グリッパフィンガ取付方法：スタンダード						
	8116788	DHPC-16-A-B	-	-	-	-	
	グリッパフィンガ取付方法：側面取付穴						
	8116789	DHPC-16-A-B-1	-	-	-	-	
	取付方法：フラットグリッパフィンガ						
	8116790	DHPC-16-A-B-2	-	-	-	-	
	ロングストロークグリッパ						
	グリッパフィンガ取付方法：スタンダード						
	8116806	DHPC-L-16-A-B	-	-	-	-	
	グリッパフィンガ取付方法：側面取付穴						
	8116807	DHPC-L-16-A-B-1	-	-	-	-	
	取付方法：フラットグリッパフィンガ						
8116808	DHPC-L-16-A-B-2	-	-	-	-		
20	スタンダードグリッパ						
	グリッパフィンガ取付方法：スタンダード						
	8116820	DHPC-20-A-B	-	-	-	-	
	グリッパフィンガ取付方法：側面取付穴						
	8116821	DHPC-20-A-B-1	-	-	-	-	
	取付方法：フラットグリッパフィンガ						
	8116822	DHPC-20-A-B-2	-	-	-	-	
	ロングストロークグリッパ						
	グリッパフィンガ取付方法：スタンダード						
	8116838	DHPC-L-20-A-B	-	-	-	-	
	グリッパフィンガ取付方法：側面取付穴						
	8116839	DHPC-L-20-A-B-1	-	-	-	-	
	取付方法：フラットグリッパフィンガ						
8116840	DHPC-L-20-A-B-2	-	-	-	-		

## データシート

型式データ - エア接続ポート底面							
サイズ [mm]	複動		単動把持力保持付 常時開		常時閉		型式
	製品番号	型式	製品番号	型式	製品番号	型式	
25	スタンダードグリッパ						
	グリッパフィンガ取付方法：スタンダード						
	8116852	DHPC-25-A-B	-	-	-	-	
	グリッパフィンガ取付方法：側面取付穴						
	8116853	DHPC-25-A-B-1	-	-	-	-	
	取付方法：フラットグリッパフィンガ						
	8116854	DHPC-25-A-B-2	-	-	-	-	
	ロングストロークグリッパ						
	グリッパフィンガ取付方法：スタンダード						
	8116870	DHPC-L-25-A-B	-	-	-	-	
	グリッパフィンガ取付方法：側面取付穴						
	8116871	DHPC-L-25-A-B-1	-	-	-	-	
取付方法：フラットグリッパフィンガ							
8116872	DHPC-L-25-A-B-2	-	-	-	-		
32	スタンダードグリッパ						
	グリッパフィンガ取付方法：スタンダード						
	8116884	DHPC-32-A-B	-	-	-	-	
	グリッパフィンガ取付方法：側面取付穴						
	8116885	DHPC-32-A-B-1	-	-	-	-	
	取付方法：フラットグリッパフィンガ						
8116886	DHPC-32-A-B-2	-	-	-	-		
40	スタンダードグリッパ						
	グリッパフィンガ取付方法：スタンダード						
	8116897	DHPC-40-A-B	-	-	-	-	
	グリッパフィンガ取付方法：側面取付穴						
	8116898	DHPC-40-A-B-1	-	-	-	-	
	取付方法：フラットグリッパフィンガ						
8116899	DHPC-40-A-B-2	-	-	-	-		

データシート

型式データ - エア接続ポート側面						
サイズ [mm]	複動		単動把持力保持付		常時閉	
	製品番号	型式	製品番号	型式	製品番号	型式
6	スタンダードグリッパ					
	グリッパフィンガ取付方法：スタンダード					
	8116735	DHPC-6-A-S	8116741	DHPC-6-A-NO-S	8116747	DHPC-6-A-NC-S
	グリッパフィンガ取付方法：側面取付穴					
	8116736	DHPC-6-A-S-1	8116742	DHPC-6-A-NO-S-1	8116748	DHPC-6-A-NC-S-1
	取付方法：フラットグリッパフィンガ					
8116737	DHPC-6-A-S-2	8116743	DHPC-6-A-NO-S-2	8116749	DHPC-6-A-NC-S-2	
10	スタンダードグリッパ					
	グリッパフィンガ取付方法：スタンダード					
	8116753	DHPC-10-A-S	8116759	DHPC-10-A-NO-S	8116765	DHPC-10-A-NC-S
	グリッパフィンガ取付方法：側面取付穴					
	8116754	DHPC-10-A-S-1	8116760	DHPC-10-A-NO-S-1	8116766	DHPC-10-A-NC-S-1
	取付方法：フラットグリッパフィンガ					
	8116755	DHPC-10-A-S-2	8116761	DHPC-10-A-NO-S-2	8116767	DHPC-10-A-NC-S-2
	ロングストロークグリッパ					
	グリッパフィンガ取付方法：スタンダード					
	8116771	DHPC-L-10-A-S	8116777	DHPC-L-10-A-NO-S	8116780	DHPC-L-10-A-NC-S
	グリッパフィンガ取付方法：側面取付穴					
	8116772	DHPC-L-10-A-S-1	8116778	DHPC-L-10-A-NO-S-1	8116781	DHPC-L-10-A-NC-S-1
取付方法：フラットグリッパフィンガ						
8116773	DHPC-L-10-A-S-2	8116779	DHPC-L-10-A-NO-S-2	8116782	DHPC-L-10-A-NC-S-2	
16	スタンダードグリッパ					
	グリッパフィンガ取付方法：スタンダード					
	8116785	DHPC-16-A-S	8116791	DHPC-16-A-NO-S	8116797	DHPC-16-A-NC-S
	グリッパフィンガ取付方法：側面取付穴					
	8116786	DHPC-16-A-S-1	8116792	DHPC-16-A-NO-S-1	8116798	DHPC-16-A-NC-S-1
	取付方法：フラットグリッパフィンガ					
	8116787	DHPC-16-A-S-2	8116793	DHPC-16-A-NO-S-2	8116799	DHPC-16-A-NC-S-2
	ロングストロークグリッパ					
	グリッパフィンガ取付方法：スタンダード					
	8116803	DHPC-L-16-A-S	8116809	DHPC-L-16-A-NO-S	8116812	DHPC-L-16-A-NC-S
	グリッパフィンガ取付方法：側面取付穴					
	8116804	DHPC-L-16-A-S-1	8116810	DHPC-L-16-A-NO-S-1	8116813	DHPC-L-16-A-NC-S-1
取付方法：フラットグリッパフィンガ						
8116805	DHPC-L-16-A-S-2	8116811	DHPC-L-16-A-NO-S-2	8116814	DHPC-L-16-A-NC-S-2	
20	スタンダードグリッパ					
	グリッパフィンガ取付方法：スタンダード					
	8116817	DHPC-20-A-S	8116823	DHPC-20-A-NO-S	8116829	DHPC-20-A-NC-S
	グリッパフィンガ取付方法：側面取付穴					
	8116818	DHPC-20-A-S-1	8116824	DHPC-20-A-NO-S-1	8116830	DHPC-20-A-NC-S-1
	取付方法：フラットグリッパフィンガ					
	8116819	DHPC-20-A-S-2	8116825	DHPC-20-A-NO-S-2	8116831	DHPC-20-A-NC-S-2
	ロングストロークグリッパ					
	グリッパフィンガ取付方法：スタンダード					
	8116835	DHPC-L-20-A-S	8116841	DHPC-L-20-A-NO-S	8116844	DHPC-L-20-A-NC-S
	グリッパフィンガ取付方法：側面取付穴					
	8116836	DHPC-L-20-A-S-1	8116842	DHPC-L-20-A-NO-S-1	8116845	DHPC-L-20-A-NC-S-1
取付方法：フラットグリッパフィンガ						
8116837	DHPC-L-20-A-S-2	8116843	DHPC-L-20-A-NO-S-2	8116846	DHPC-L-20-A-NC-S-2	

## データシート

型式データ - エア接続ポート側面						
サイズ [mm]	複動		単動把持力保持付 常時開		常時閉	
	製品番号	型式	製品番号	型式	製品番号	型式
25	スタンダードグリッパ					
	グリッパフィンガ取付方法：スタンダード					
	8116849	DHPC-25-A-S	8116855	DHPC-25-A-NO-S	8116861	DHPC-25-A-NC-S
	グリッパフィンガ取付方法：側面取付穴					
	8116850	DHPC-25-A-S-1	8116856	DHPC-25-A-NO-S-1	8116862	DHPC-25-A-NC-S-1
	取付方法：フラットグリッパフィンガ					
	8116851	DHPC-25-A-S-2	8116857	DHPC-25-A-NO-S-2	8116863	DHPC-25-A-NC-S-2
	ロングストロークグリッパ					
	グリッパフィンガ取付方法：スタンダード					
	8116867	DHPC-L-25-A-S	8116873	DHPC-L-25-A-NO-S	8116876	DHPC-L-25-A-NC-S
	グリッパフィンガ取付方法：側面取付穴					
	8116868	DHPC-L-25-A-S-1	8116874	DHPC-L-25-A-NO-S-1	8116877	DHPC-L-25-A-NC-S-1
	取付方法：フラットグリッパフィンガ					
	8116869	DHPC-L-25-A-S-2	8116875	DHPC-L-25-A-NO-S-2	8116878	DHPC-L-25-A-NC-S-2
32	スタンダードグリッパ					
	グリッパフィンガ取付方法：スタンダード					
	8116881	DHPC-32-A-S	8116887	DHPC-32-A-NO-S	8116890	DHPC-32-A-NC-S
	グリッパフィンガ取付方法：側面取付穴					
	8116882	DHPC-32-A-S-1	8116888	DHPC-32-A-NO-S-1	8116891	DHPC-32-A-NC-S-1
	取付方法：フラットグリッパフィンガ					
8116883	DHPC-32-A-S-2	8116889	DHPC-32-A-NO-S-2	8116892	DHPC-32-A-NC-S-2	
40	スタンダードグリッパ					
	グリッパフィンガ取付方法：スタンダード					
	8116894	DHPC-40-A-S	8116900	DHPC-40-A-NO-S	8116903	DHPC-40-A-NC-S
	グリッパフィンガ取付方法：側面取付穴					
	8116895	DHPC-40-A-S-1	8116901	DHPC-40-A-NO-S-1	8116904	DHPC-40-A-NC-S-1
	取付方法：フラットグリッパフィンガ					
8116896	DHPC-40-A-S-2	8116902	DHPC-40-A-NO-S-2	8116905	DHPC-40-A-NC-S-2	

データシート

型式データ - エア接続ポート：エンドボス						
サイズ [mm]	複動	単動把持力保持付		常時閉		
		製品番号	型式	製品番号	型式	
6	スタンダードグリッパ					
	グリッパフィンガ取付方法：スタンダード					
	-	8116744	DHPC-6-A-NO-Z	8116750	DHPC-6-A-NC-Z	
	グリッパフィンガ取付方法：側面取付穴					
	-	8116745	DHPC-6-A-NO-Z-1	8116751	DHPC-6-A-NC-Z-1	
取付方法：フラットグリッパフィンガ						
-	8116746	DHPC-6-A-NO-Z-2	8116752	DHPC-6-A-NC-Z-2		
10	スタンダードグリッパ					
	グリッパフィンガ取付方法：スタンダード					
	-	8116762	DHPC-10-A-NO-Z	8116768	DHPC-10-A-NC-Z	
	グリッパフィンガ取付方法：側面取付穴					
	-	8116763	DHPC-10-A-NO-Z-1	8116769	DHPC-10-A-NC-Z-1	
取付方法：フラットグリッパフィンガ						
-	8116764	DHPC-10-A-NO-Z-2	8116770	DHPC-10-A-NC-Z-2		
16	スタンダードグリッパ					
	グリッパフィンガ取付方法：スタンダード					
	-	8116794	DHPC-16-A-NO-Z	8116800	DHPC-16-A-NC-Z	
	グリッパフィンガ取付方法：側面取付穴					
	-	8116795	DHPC-16-A-NO-Z-1	8116801	DHPC-16-A-NC-Z-1	
取付方法：フラットグリッパフィンガ						
-	8116796	DHPC-16-A-NO-Z-2	8116802	DHPC-16-A-NC-Z-2		
20	スタンダードグリッパ					
	グリッパフィンガ取付方法：スタンダード					
	-	8116826	DHPC-20-A-NO-Z	8116832	DHPC-6-A-NC-Z	
	グリッパフィンガ取付方法：側面取付穴					
	-	8116827	DHPC-20-A-NO-Z-1	8116833	DHPC-6-A-NC-Z-1	
取付方法：フラットグリッパフィンガ						
-	8116828	DHPC-20-A-NO-Z-2	8116834	DHPC-6-A-NC-Z-2		
25	スタンダードグリッパ					
	グリッパフィンガ取付方法：スタンダード					
	-	8116858	DHPC-25-A-NO-Z	8116864	DHPC-6-A-NC-Z	
	グリッパフィンガ取付方法：側面取付穴					
	-	8116859	DHPC-25-A-NO-Z-1	8116865	DHPC-6-A-NC-Z-1	
取付方法：フラットグリッパフィンガ						
-	8116860	DHPC-25-A-NO-Z-2	8116866	DHPC-6-A-NC-Z-2		

## 型式データ - 型式構成

型式データ								条件	型式コード	入力コード
サイズ	6	10	16	20	25	32	40			
製品番号	8116728	8116729	8116730	8116731	8116732	8116733	8116734			
デザイン	パラレルグリッパ								DHPC	DHPC
グリッパ特性	スタンダード									
	-	ロングストローク				-			-L	
サイズ [mm]	6	10	16	20	25	32	40		-	
位置検出	近接スイッチ								-A	-A
把持力保持	なし									
	閉時							[1]	-NC	
	開時							[1]	-NO	
エア接続ポート	底面								-B	
	側面								-S	
	エンドボス								-Z	
粉塵保護	なし									
	-	防塵キャップ				-			-C	
グリッパフィンガの取付	スタンダード									
	側面取付穴								-1	
	フラットグリッパフィンガ							[2]	-2	

1) NC, NO エア接続ポート：エンドボス Z時必須

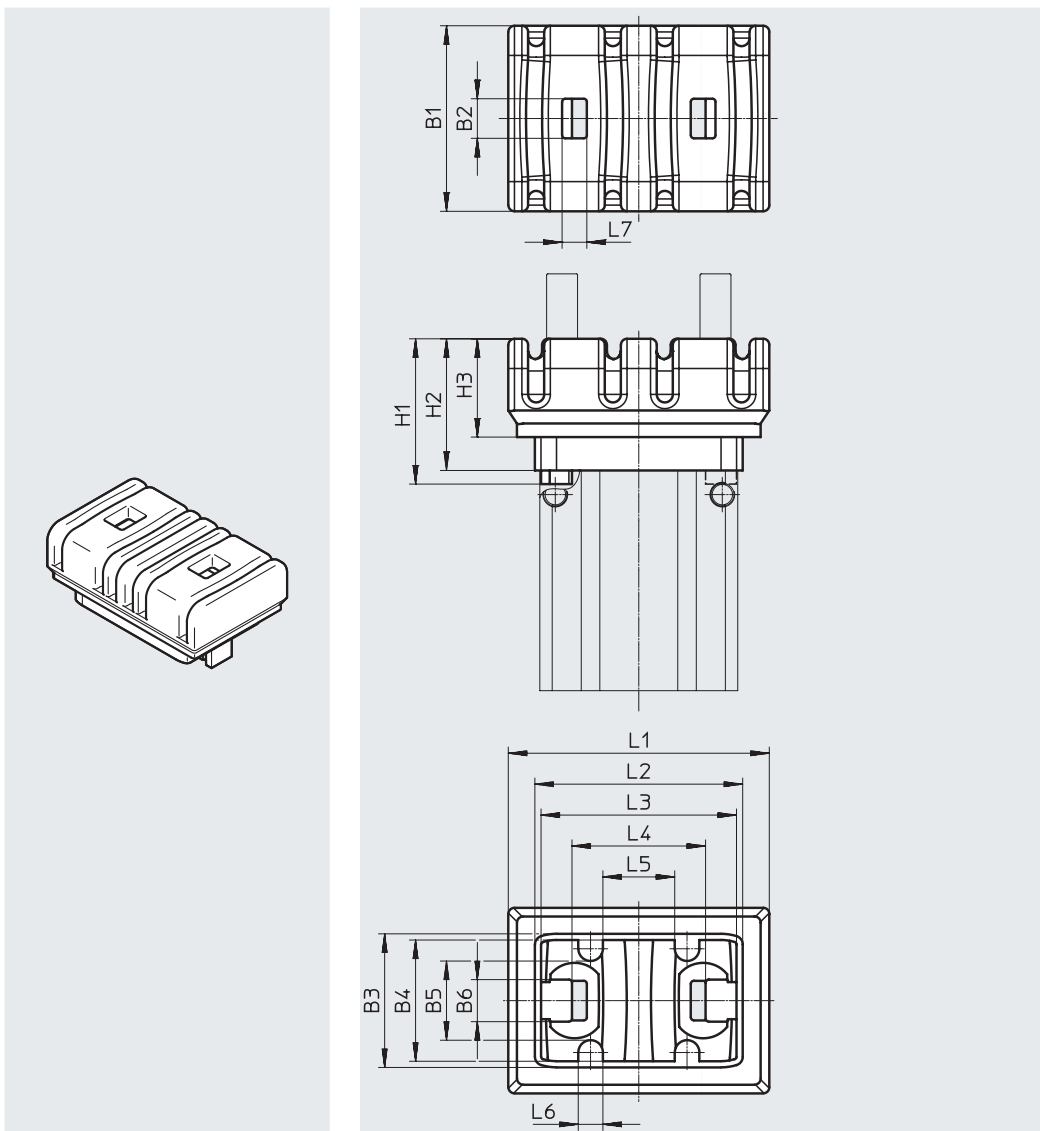
2) 2 防塵キャップ C時不可

アクセサリ

防塵キャップ  
DHAS-DP-B23-\_-N

材質：NBR

RoHS対応



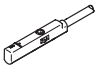
外形寸法図と型式データ


サイズ	B1	B2	B3	B4	B5	B6	H1	H2	H3	L1	L2	L3	L4	L5	L6	L7	質量 [g]	製品番号	型式
10	22	5	17.2	15.6	-	6.8	17	15.5	10.5	33.4	26.2	24.6	14.8	-	-	3.2	2.7	8116783	DHAS-DP-B23-10-N
	19.8						17.3	11.3	37.6	3.7							8116784	DHAS-DP-B23-10-L-N	
16	30	6.4	21.6	19.6	12.8		23.5	21.3	15.9	42.2	33.6	31.6	21.6	11.6	4	4	6.7	8116815	DHAS-DP-B23-16-N
							24.6	21.9		52							8.1	8116816	DHAS-DP-B23-16-L-N
20	36	8	27.4	25.4	18.4		26.9	23.7	17.7	55.2	41.4	39.4	22	12.8	6.8	6.8	10	8116847	DHAS-DP-B23-20-N
							27.9			67.2							12.1	8116848	DHAS-DP-B23-20-L-N
25	43	11.5	34.6	32.6	23.4		35	27	20	67.8	51.6	49.6	32	16.8	4.2	8.6	16.6	8116879	DHAS-DP-B23-25-N
							36.5			79.5							17.6	8116880	DHAS-DP-B23-25-L-N



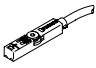
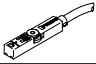
## アクセサリ


## 近接スイッチ(サイズ 6, 16~40)



型式データ - 近接スイッチ(C溝用)							データシート → ホームページ : <a href="#">smt</a>
	取付方法	配線方式 接続方向	スイッチング アウトプット	ケーブル長さ [m]	製品番号	型式	
<b>N/O</b>							
	溝上部よりインサート	3線ケーブル, インライン	PNP	2.5	551373	SMT-10M-PS-24V-E-2.5-L-OE	
		3ピンM8プラグ, インライン		0.3	551375	SMT-10M-PS-24V-E-0.3-L-M8D	
		3線ケーブル, エルボ	NPN	2.5	551374	SMT-10M-PS-24V-E-2.5-Q-OE	
		3ピンM8プラグ, エルボ		0.3	551376	SMT-10M-PS-24V-E-0.3-Q-M8D	

型式データ - 近接スイッチ(C溝用)							データシート → ホームページ : <a href="#">smt</a>
	取付方法	配線方式 接続方向	スイッチング アウトプット	ケーブル長さ [m]	製品番号	型式	
<b>N/O</b>							
	溝端よりスライド	3線ケーブル, エルボ	PNP	2.5	547862	SMT-10G-PS-24V-E-2.5Q-OE	
		3ピンM8プラグ, エルボ		0.3	547863	SMT-10G-PS-24V-E-0.3Q-M8D	
		3線ケーブル, エルボ	NPN	2.5	8065030	SMT-10G-NS-24V-E-2.5Q-OE	
		3ピンM8プラグ, エルボ		0.3	8065029	SMT-10G-NS-24V-E-0.3Q-M8D	

## 近接スイッチ(サイズ 10~40)

型式データ - 近接スイッチ(T溝用)							データシート → ホームページ : <a href="#">smt</a>
	取付方法	配線方式 接続方向	スイッチング アウトプット	ケーブル長さ [m]	製品番号	型式	
<b>N/O</b>							
	溝上部よりインサート	3線ケーブル, インライン	PNP	2.5	574335	SMT-8M-A-PS-24V-E-2.5-OE	
		3ピンM8プラグ, インライン		0.3	574334	SMT-8M-A-PS-24V-E-0.3-M8D	
		3ピンM12プラグ, インライン		0.3	574337	SMT-8M-A-PS-24V-E-0.3-M12	
		3線ケーブル, インライン	NPN	2.5	574338	SMT-8M-A-NS-24V-E-2.5-OE	
		3ピンM8プラグ, インライン		0.3	574339	SMT-8M-A-NS-24V-E-0.3-M8D	
<b>N/C</b>							
	溝上部よりインサート	3線ケーブル, インライン	PNP	7.5	574340	SMT-8M-A-PO-24V-E-7.5-OE	

型式データ - 近接スイッチ(T溝用)							データシート → ホームページ : <a href="#">smt</a>
	取付方法	配線方式 接続方向	スイッチング アウトプット	ケーブル長さ [m]	製品番号	型式	
<b>N/O</b>							
	溝端よりスライド	3線ケーブル, エルボ	PNP	2.5	547859	SMT-8G-PS-24V-E-2.5Q-OE	
		3ピンM8プラグ, エルボ		0.3	547860	SMT-8G-PS-24V-E-0.3Q-M8D	
		3線ケーブル, エルボ	NPN	2.5	8065028	SMT-8G-NS-24V-E-2.5Q-OE	
		3ピンM8プラグ, エルボ		0.3	8065027	SMT-8G-NS-24V-E-0.3Q-M8D	

型式データ - 接続ケーブル							データシート → ホームページ : <a href="#">nebu</a>
	スイッチ側	逆側	ケーブル長さ [m]	製品番号	型式		
	3ピンM8ストレートソケット	3線バラ	2.5	541333	NEBU-M8G3-K-2.5-LE3		
			5	541334	NEBU-M8G3-K-5-LE3		
	5ピンM8ストレートソケット	3線バラ	2.5	541363	NEBU-M12G5-K-2.5-LE3		
			5	541364	NEBU-M12G5-K-5-LE3		
	3ピンM8エルボソケット	3線バラ	2.5	541338	NEBU-M8W3-K-2.5-LE3		
			5	541341	NEBU-M8W3-K-5-LE3		
	5ピンM8エルボソケット	3線バラ	2.5	541367	NEBU-M12W5-K-2.5-LE3		
			5	541370	NEBU-M12W5-K-5-LE3		


アクセサリ

ポジショントランスミッタ(サイズ 10~40)

ポジショントランスミッタは連続的にピストンの位置を検出します。  
これにはピストン位置に応じた出力信号のアナログアウトプットがあります。

型式データ - ポジショントランスミッタ(T溝用)

データシート → ホームページ : smat

	測定範囲	アナログアウトプット		取付方法	配線方式	ケーブル長さ [m]	製品番号	型式
		[V]	[mA]					
	0~40	0~10	-	溝上部よりインサート	4ピンM8プラグ インライン	0.3	553744	SMAT-8M-U-E-0.3-M8D


型式データ - ポジショントランスミッタ(T溝用)

データシート → ホームページ : sdas

	説明	取付方法	配線方式	ケーブル長さ [m]	製品番号	型式
		バラ線	2.5	8063975	SDAS-MHS-M40-1L-PNLK-PN-E-2.5-LE	

型式データ - 接続ケーブル

データシート → ホームページ : nebu

	スイッチ側	逆側	ケーブル長さ [m]	製品番号	型式
	5	541343	NEBU-M8G4-K-5-LE4		
	4ピンM8エルボソケット	4線バラ	2.5	541344	NEBU-M8W4-K-2.5-LE4
			5	541345	NEBU-M8W4-K-5-LE4