

ロッドレスシリンダ DGC-K

FESTO



★/☆ フェストのCore product rangeは一般的なオートメーションタスクの80%をカバー可能です。

世界中で常に在庫
優れた品質を魅力的な価格でご提供
調達、保管の複雑性を低減

★ 受注後、24時間以内に出荷可能
2200以上の製品を世界中13のサービスセンターで
在庫

☆ 在庫から5日以内に出荷可能
シリーズあたり6 × 10¹²タイプ以上の製品が世界中
4つのサービスセンターで製造されています

Look for
the star!

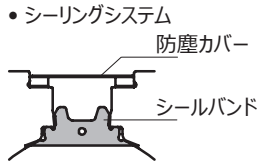
ロッドレスシリンダ DGC

特長

FESTO

概要

- ガイドを持たないシンプルな機能
- コンパクト
(ストロークに合わせた取付長さ)
- ロッドレスシリンダDGPと完全互換
- 組立や設置が簡単
- バリエーション
 - 標準ランナ
 - ロングランナ



- シールシステムのメリット：
- 制限のないロングストローク
 - 実質的に漏れなし

• オプション：食品業用NSF-H1グリス

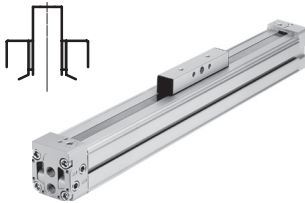
DGCは食品業に使用制限あり

食品業での使用に関する
詳細情報

→メーカーの適合宣言

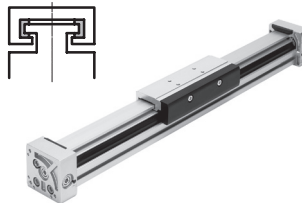
豊富なバリエーション

ガイドなし DGC-K



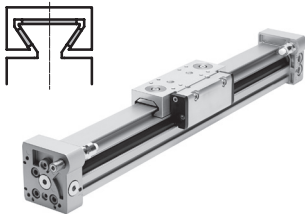
- シリンダサイズφ18～80mm
- ストローク長さ1～8500mm
- DGC-Gより30%コンパクト
- 低重心
- 対称的なデザイン

簡易ガイド DGC-G



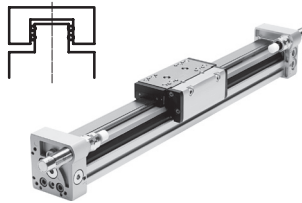
- シリンダサイズφ8～63mm
- ストローク長さ1～8500mm
- ガイドバックラッシュ = 0.2mm
- 低負荷
- 平均的なトルク負荷に対応

滑りガイド DGC-GF



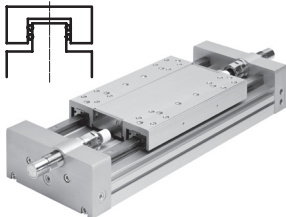
- シリンダサイズφ18～63mm
- ストローク長さ1～8500mm
- ガイドバックラッシュ = 0.05mm
- 対応負荷：低～中
- 平均的なトルク負荷に対応

リニアガイド DGC-KF



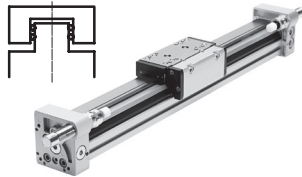
- シリンダサイズφ8～63mm
- ストローク長さ1～8500mm
- ガイドバックラッシュ = 0mm
- 対応負荷：中～高
- 精密なステンレステーブル取付面
- トルク負荷があっても非常に良いパフォーマンス

高剛性ガイド DGC-HD



- シリンダサイズ18, 25, 40mm
- ストローク長さ10～5000mm
- ガイドバックラッシュ = 0mm
- 対応負荷：高
- トルク負荷があっても非常に良いパフォーマンス

ガイドユニット DGC-FA



- 駆動源なし：
- シリンダサイズφ8～63mm
- ストローク長さ1～8500mm
- ガイドバックラッシュ = 0mm
- DGC-KFとの組み合わせに最適メカコンポーネントとしてでもDGC-KFと組み合わせてダブルガイドとしても使用可能

D2-エア接続ポート両側



DGC-Kのエア接続ポートは両方向とも片側のカバーに配置されています。

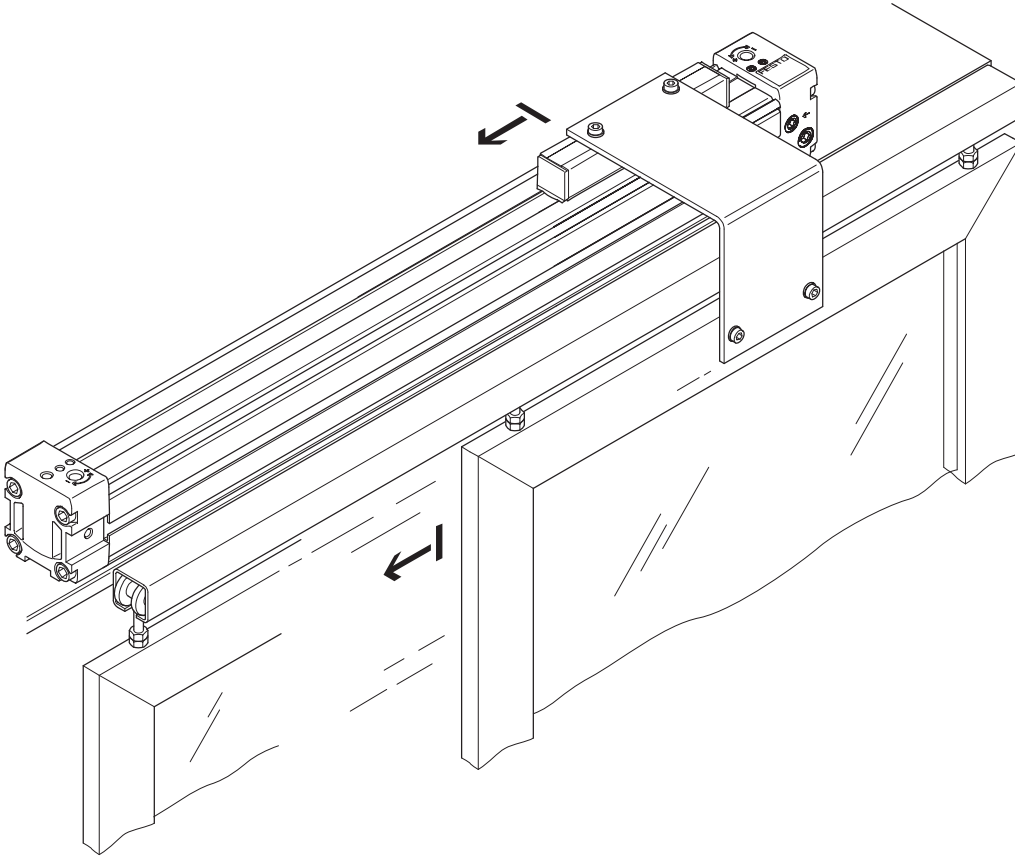
モジュラ製品システムで型式コードD2を選択すると、両側から接続が可能になります。この場合、片側からの接続はできません。

ロッドレスシリンダ DGC

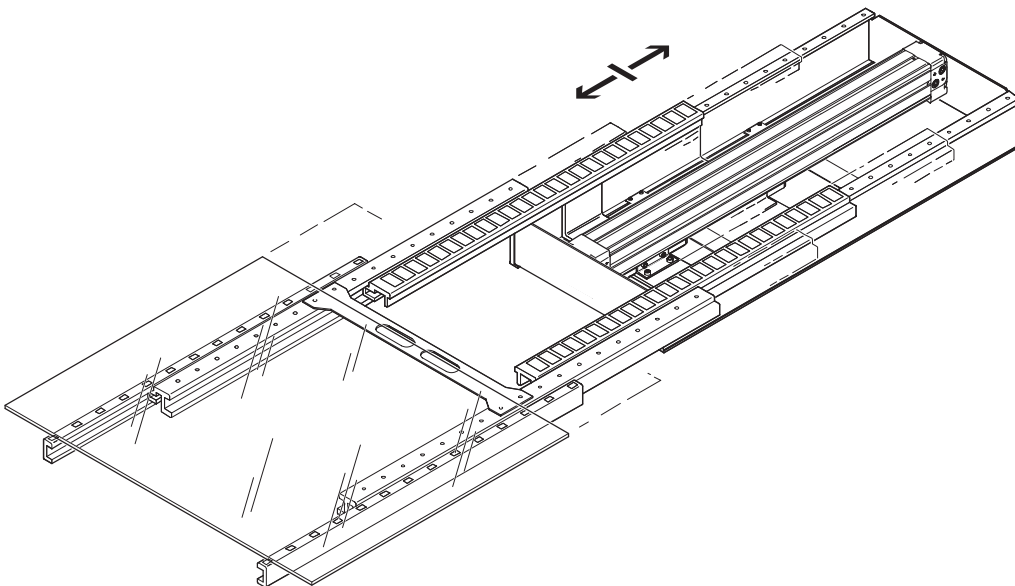
特長

FESTO

アプリケーション例
ドアの開閉



薄板ガラスの搬送

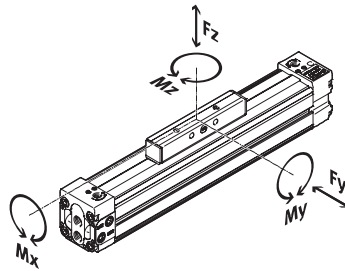


ロッドレスシリンダ DGC

製品ラインナップ

FESTO

製品バリエーション



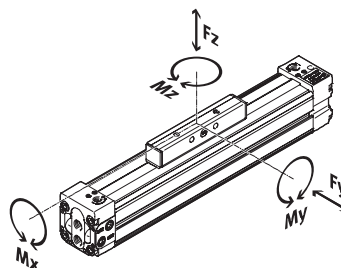
| | シリンダサイズ [mm] | 0.6MPa時の理論 推力 [N] | 負荷特性 | | | | | → ページ/ 検索ワード |
|---------------------|-----------------|-------------------------|-----------|-----------|------------|------------|------------|-----------------|
| | | | Fy [N] | Fz [N] | Mx [Nm] | My [Nm] | Mz [Nm] | |
| ガイドなし DGC-K | | | | | | | | |
| | 18 | 153 | - | 120 | 0.8 | 11 | 1 | P.8 |
| | 25 | 295 | - | 330 | 1.2 | 20 | 3 | |
| | 32 | 483 | - | 480 | 1.9 | 40 | 5 | |
| | 40 | 754 | - | 800 | 3.8 | 60 | 8 | |
| | 50 | 1178 | - | 1200 | 6 | 120 | 15 | |
| | 63 | 1870 | - | 1600 | 5.7 | 150 | 24 | |
| 80 | 3016 | - | 2500 | 30.6 | 400 | 100 | | |
| 簡易ガイド DGC-G | | | | | | | | |
| | 8 | 30 | 150 | 150 | 0.5 | 2 | 2 | dgc |
| | 12 | 68 | 300 | 300 | 1.3 | 5 | 5 | |
| | 18 | 153 | 70 | 340 | 1.9 | 12 | 4 | |
| | 25 | 295 | 180 | 540 | 4 | 20 | 5 | |
| | 32 | 483 | 250 | 800 | 9 | 40 | 12 | |
| | 40 | 754 | 370 | 1100 | 12 | 60 | 25 | |
| | 50 | 1178 | 480 | 1600 | 20 | 150 | 37 | |
| | 63 | 1870 | 650 | 2000 | 26 | 150 | 48 | |
| 滑りガイド DGC-GF | | | | | | | | |
| | 18 | 153 | 440 | 540 | 3.4 | 20 | 8.5 | dgc |
| | 25 | 295 | 640 | 1300 | 8.5 | 40 | 20 | |
| | 32 | 483 | 900 | 1800 | 15 | 70 | 33 | |
| | 40 | 754 | 1380 | 2000 | 28 | 110 | 54 | |
| | 50 | 1178 | 1500 | 2870 | 54 | 270 | 103 | |
| | 63 | 1870 | 2300 | 4460 | 96 | 450 | 187 | |

ロッドレスシリンダ DGC

製品ラインナップ

FESTO

製品バリエーション



| | シリンダサイズ [mm] | 0.6MPa時の理論 推力 [N] | 負荷特性 | | | | | → ページ/ 検索ワード |
|----------------------|-----------------|-------------------------|-----------|-----------|------------|------------|------------|-----------------|
| | | | Fy [N] | Fz [N] | Mx [Nm] | My [Nm] | Mz [Nm] | |
| リニアガイド DGC-KF | | | | | | | | |
| | 8 | 30 | 300 | 300 | 1.7 | 4.5 | 4.5 | dgc |
| | 12 | 68 | 650 | 650 | 3.5 | 10 | 10 | |
| | 18 | 153 | 1850 | 1850 | 16 | 51 | 51 | |
| | 25 | 295 | 3050 | 3050 | 36 | 97 | 97 | |
| | 32 | 483 | 3310 | 3310 | 54 | 150 | 150 | |
| | 40 | 754 | 6890 | 6890 | 144 | 380 | 380 | |
| | 50 | 1178 | 6890 | 6890 | 144 | 634 | 634 | |
| 63 | 1870 | 15200 | 15200 | 529 | 1157 | 1157 | | |
| 高剛性ガイド DGC-HD | | | | | | | | |
| | 18 | 153 | 3650 | 3650 | 140 | 275 | 275 | dgc-hd |
| | 25 | 295 | 5600 | 5600 | 300 | 500 | 500 | |
| | 40 | 754 | 13000 | 13000 | 900 | 1450 | 1450 | |

ロッドレスシリンダ DGC-K

型式コード

FESTO

| | | | | | | | | | | | | | | | | | | | | | | |
|---------------------|-----------|-----|---|---|---|----|---|-----|---|-----|---|---|---|----|---|--|---|--|---|----|---|--|
| | | DGC | - | K | - | 25 | - | 500 | - | PPV | - | A | - | GK | - | | - | | - | FK | - | |
| シリーズ | | | | | | | | | | | | | | | | | | | | | | |
| DGC | ロッドレスシリンダ | | | | | | | | | | | | | | | | | | | | | |
| ガイド | | | | | | | | | | | | | | | | | | | | | | |
| K | コンパクト | | | | | | | | | | | | | | | | | | | | | |
| シリンダサイズφ[mm] | | | | | | | | | | | | | | | | | | | | | | |
| ストローク[mm] | | | | | | | | | | | | | | | | | | | | | | |
| クッション | | | | | | | | | | | | | | | | | | | | | | |
| PPV | 可変エアクッション | | | | | | | | | | | | | | | | | | | | | |
| マグネット | | | | | | | | | | | | | | | | | | | | | | |
| A | 内蔵 | | | | | | | | | | | | | | | | | | | | | |
| 標準タイプ | | | | | | | | | | | | | | | | | | | | | | |
| GK | 標準ランナ | | | | | | | | | | | | | | | | | | | | | |
| GV | ロングランナ | | | | | | | | | | | | | | | | | | | | | |
| エア接続ポート | | | | | | | | | | | | | | | | | | | | | | |
| 無記入 | 片側 | | | | | | | | | | | | | | | | | | | | | |
| D2 | 両側 | | | | | | | | | | | | | | | | | | | | | |
| 潤滑油 | | | | | | | | | | | | | | | | | | | | | | |
| 無記入 | 標準 | | | | | | | | | | | | | | | | | | | | | |
| H1 | 食品業仕様 | | | | | | | | | | | | | | | | | | | | | |
| モーメント補正器 | | | | | | | | | | | | | | | | | | | | | | |
| FK | モーメント補正器付 | | | | | | | | | | | | | | | | | | | | | |
| EU認証 | | | | | | | | | | | | | | | | | | | | | | |
| EX2 | II 3GD | | | | | | | | | | | | | | | | | | | | | |
| EX3 | II 2G | | | | | | | | | | | | | | | | | | | | | |

ロッドレスシリンダ DGC-K

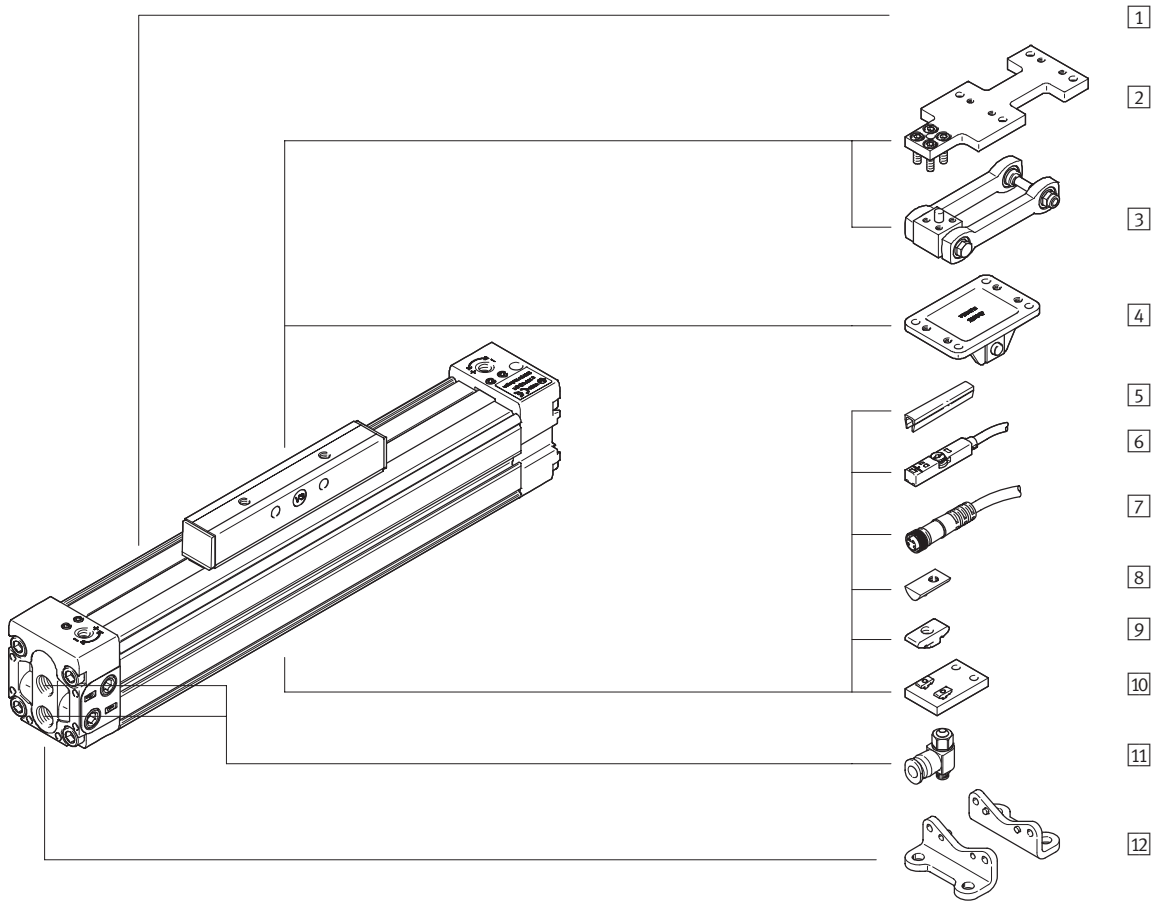
型式コード

| | | | | | | | | | | |
|-------------------------|----------------|---|---|--|--|----|----|--|--|----|
| → | +ZUB | - | F | | | 2B | 2G | | | 2S |
| アクセサリ | | | | | | | | | | |
| ZUB | 同一梱包 | | | | | | | | | |
| フット金具 | | | | | | | | | | |
| F | 付 | | | | | | | | | |
| 本体取付金具 | | | | | | | | | | |
| __M | 付 | | | | | | | | | |
| 溝ナット | | | | | | | | | | |
| __Y | 取付溝用 | | | | | | | | | |
| 溝カバー | | | | | | | | | | |
| __B | 取付溝用 | | | | | | | | | |
| 近接スイッチ, ノーマルオープン | | | | | | | | | | |
| __G | 有接点, ケーブル2.5m | | | | | | | | | |
| __H | 有接点, M8プラグ | | | | | | | | | |
| __I | 無接点, ケーブル2.5m | | | | | | | | | |
| __J | 無接点, M8プラグ | | | | | | | | | |
| 近接スイッチ, ノーマルクローズ | | | | | | | | | | |
| __N | 有接点, ケーブル7.5m | | | | | | | | | |
| ケーブル付ソケット | | | | | | | | | | |
| __V | ケーブル2.5m, 逆側バラ | | | | | | | | | |
| 溝カバー | | | | | | | | | | |
| __S | スイッチ溝用 | | | | | | | | | |

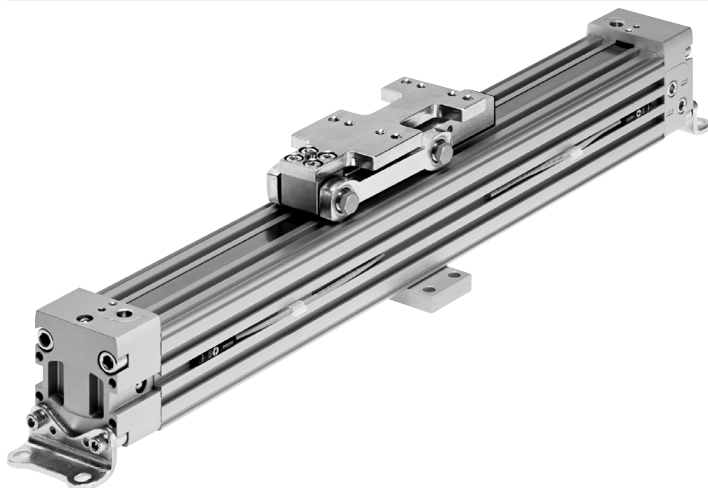
ロッドレスシリンダ DGC-K

アクセサリ一覧

FESTO



製品例



ロッドレスシリンダ DGC-K

アクセサリ一覧

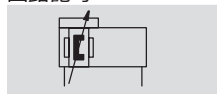
| アクセサリ | | |
|---------------------------------|---|-------|
| 型式コード | 説明 | → ページ |
| 1 ロッドレスシリンダ DGC-K | | P.10 |
| 2 アダプタプレート DAMF | FKP（ロッドレスシリンダDGP用）と同じインタフェースを持つ | P.32 |
| 3 負荷取付金具 DARD-__-M | 外部ガイドとのアライメントを補正 | P.30 |
| 4 モーメント補正器 FK（タイプ：DARD-__-S） | 外部ガイドとのアライメントを補正 FKP（ロッドレスシリンダDGP用）と同じインタフェースを持つ | P.28 |
| 5 溝カバー B/S | スイッチケーブルと溝を粉塵から保護 | P.34 |
| 6 近接スイッチ G/H/I/J/N | シリンダの位置検出用 | P.34 |
| 7 ケーブル付ソケット V | • 近接スイッチ接続用 | P.35 |
| 8 溝ナット(取付溝用) Y（タイプ：NST） | • 取付部品用 • シリンダサイズ18, 25：-D2には使用不可 | P.34 |
| 9 溝ナット(取付溝用) Y（タイプ：ABAN） | • 取付部品用 • シリンダサイズ18, 25：-D2用 | P.34 |
| 10 本体取付金具 M | アクチュエータの取付用（ロングストローク時、サポートとして使用可能） | P.27 |
| 11 スピードコントローラ GRLA | 速度調整用 | P.34 |
| 12 フート金具 F | アクチュエータ取付用 | P.26 |

ロッドレスシリンダ DGC-K

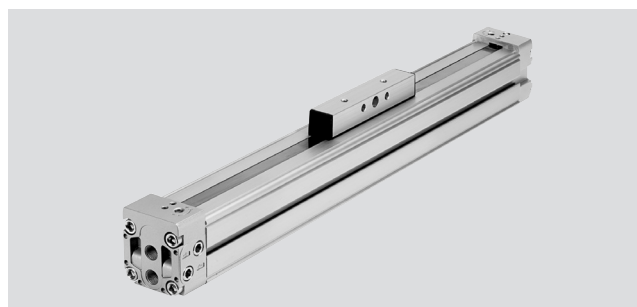
詳細仕様

FESTO

回路記号



 www.festo.jp



○ - シリンダサイズ
18~80mm

┆ - ストローク
1~8500mm

| 基本仕様 | | | | | | | | |
|-----------------|---------------|-----------|--------|----|------|--------|--------|----------------------|
| シリンダサイズ | | 18 | 25 | 32 | 40 | 50 | 63 | 80 |
| デザイン | ランナ付ロッドレスシリンダ | | | | | | | |
| ガイド | 溝付シリンダチューブ | | | | | | | |
| 運転モード | 複動 | | | | | | | |
| ストローク [mm] | | 1~3000 | 1~8500 | | | 1~6000 | 1~5000 | 1~3000 ¹⁾ |
| 接続ポート径 | | M5 | G1/8 | | G1/4 | | G3/8 | G1/2 |
| クッション | PPV | 可変エアクッション | | | | | | |
| クッションストローク [mm] | | 16 | 18 | 20 | 30 | 30 | 30 | 83 |
| 最高速度 | | | | | | | | |
| 可変エアクッション [m/s] | | 2 | | | | | | |
| 外部クッション [m/s] | | 3 | | | | | | |
| マグネット | 内蔵 | | | | | | | |
| 取付方法 | アクセサリ | | | | | | | |
| 取付姿勢 | 任意 | | | | | | | |

1) これより長いストロークは要問い合わせ

| 使用周囲条件 | | | | | | | | |
|-----------------------------|---------------------------------------|---------|----|----|----|-------|----|----|
| シリンダサイズ | | 18 | 25 | 32 | 40 | 50 | 63 | 80 |
| 使用圧力範囲 [MPa] | | 0.2~0.8 | | | | 1.5~8 | | |
| 作動流体 | ろ過圧縮空気 (調質クラスISO 8573-1:2010 [7:-:-]) | | | | | | | |
| 作動流体/パイロット流体について | 給油可能 (給油の場合は常時給油) | | | | | | | |
| 使用周囲温度範囲 ¹⁾ [°C] | | -10~+60 | | | | | | |
| 食品安全性 ²⁾ | 補足参照 | | | | | | | |
| CRCクラス ³⁾ | | 1 | | | | | | |

1) スイッチ使用時にはスイッチの使用温度範囲にも注意のこと。

2) 追加情報 www.festo.jp/sp → User documentation

3) 耐腐食クラス=Corrosion Resistance Class (Festo standard FN 940070)

CRC1: 軽度の保護、乾燥した屋内での使用または搬送・保管、カバーで覆われている部品、外部から目視できない箇所、稼働中は内部に収まっている部品 (ドライブシャフトなど) に適用される。

| ATEX ¹⁾ | |
|--------------------|--------------------|
| 定格防爆温度 | -10°C ≤ Ta ≤ +60°C |
| CEマーク (適合宣言書参照) | EU防爆指令 (ATEX) 準拠 |
| EX2認証 | |
| ATEXカテゴリ (ガス) | II 3G |
| ガス防爆タイプ | c T4 X |
| ATEX粉塵カテゴリ | II 3D |
| 粉塵防爆タイプ | c T120°C X |
| EX3認証 | |
| ATEXカテゴリ (ガス) | II 2G |
| ガス防爆タイプ | c T4 X |

1) ATEX認証に注意のこと

ロッドレスシリンダ DGC-K

詳細仕様

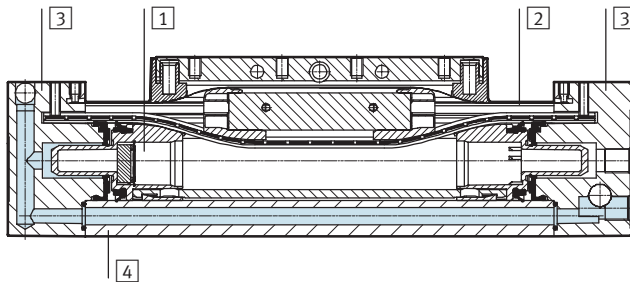
| 推力[N]と衝撃エネルギー[J] | | | | | | | |
|-------------------------------|------|------|------|------|------|------|------|
| シリンダサイズ | 18 | 25 | 32 | 40 | 50 | 63 | 80 |
| 0.6MPa時の理論推力 | 153 | 295 | 483 | 754 | 1178 | 1870 | 3016 |
| 終端位置への許容衝突エネルギー ¹⁾ | 0.04 | 0.05 | 0.12 | 0.25 | 0.5 | 0.5 | 3 |

1) 可変エアクション後の許容残留衝突力

| 質量[g] | | | | | | | |
|-------------------|-----|------|------|------|------|-------|-------|
| シリンダサイズ | 18 | 25 | 32 | 40 | 50 | 63 | 80 |
| 基本質量 | | | | | | | |
| DGC-__-GK | 370 | 933 | 1319 | 2450 | 5438 | 8620 | 16775 |
| DGC-__-GV | 630 | 1343 | 1999 | 3620 | 8073 | 13000 | - |
| ストローク10mmあたりの加算質量 | | | | | | | |
| DGC-__-GK | 18 | 29 | 37 | 53 | 100 | 137 | 157 |
| DGC-__-GV | 18 | 29 | 37 | 53 | 100 | 137 | - |
| 可動部質量 | | | | | | | |
| DGC-__-GK | 64 | 136 | 227 | 360 | 1095 | 1782 | 5000 |
| DGC-__-GV | 130 | 261 | 427 | 700 | 1713 | 2704 | - |

材質

断面構造図



| ロッドレスシリンダ | |
|----------------|------------|
| ① テーブル | アルミアルマイト処理 |
| ② シールバンド/防塵カバー | ポリウレタン/鋼 |
| ③ カバー | アルミ (塗装済) |
| ④ シリンダチューブ | アルミアルマイト処理 |
| - ピストンシート | ポリウレタン |
| - ランナ | ポリアセタール |
| RoHS | 対応 |

ロッドレスシリンダ DGC-K

詳細仕様

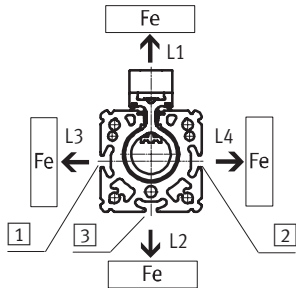
FESTO

近接スイッチへのフェライト素材の影響

フェライト素材（鋼部品またはパネル）が近接スイッチの近くにある場合、検出エラーを引き起こす可能性があります。

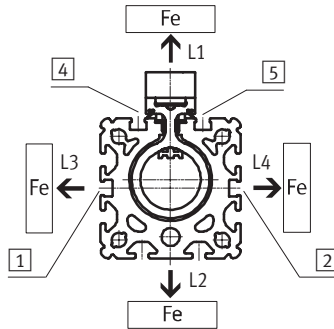
フェライト素材があるため、次の安全距離を遵守してください。距離は近接スイッチの位置によって異なります（[1], [2]）。

シリンダサイズφ18, 25



| 位置 | | L1 | L2 | L3 | L4 |
|------------|------|----|----|----|----|
| シリンダサイズφ18 | | | | | |
| [1] | [mm] | 0 | 10 | 30 | 0 |
| [2] | [mm] | 0 | 10 | 0 | 30 |
| [3] | [mm] | 0 | 30 | 10 | 10 |
| シリンダサイズφ25 | | | | | |
| [1] | [mm] | 0 | 0 | 10 | 0 |
| [2] | [mm] | 0 | 0 | 0 | 10 |
| [3] | [mm] | 0 | 10 | 0 | 0 |

シリンダサイズφ32~80



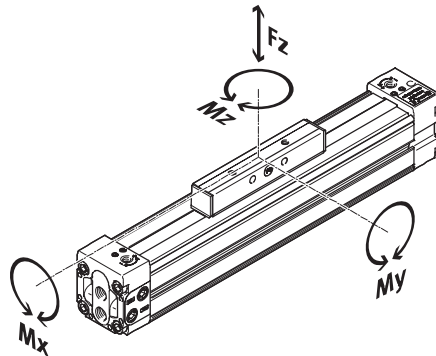
| 位置 | | L1 | L2 | L3 | L4 |
|------------|------|----|----|----|----|
| シリンダサイズφ32 | | | | | |
| [1] | [mm] | 0 | 0 | 10 | 0 |
| [2] | [mm] | 0 | 0 | 0 | 10 |
| [4], [5] | [mm] | 10 | 0 | 0 | 0 |
| シリンダサイズφ40 | | | | | |
| [1] | [mm] | 0 | 0 | 30 | 0 |
| [2] | [mm] | 0 | 0 | 0 | 30 |
| [4], [5] | [mm] | 30 | 0 | 0 | 0 |
| シリンダサイズφ50 | | | | | |
| [1] | [mm] | 0 | 0 | 10 | 0 |
| [2] | [mm] | 0 | 0 | 0 | 10 |
| [4], [5] | [mm] | 10 | 0 | 0 | 0 |
| シリンダサイズφ63 | | | | | |
| [1] | [mm] | 0 | 0 | 20 | 0 |
| [2] | [mm] | 0 | 0 | 0 | 20 |
| [4], [5] | [mm] | 20 | 0 | 0 | 0 |
| シリンダサイズφ80 | | | | | |
| [1] | [mm] | 0 | 0 | 10 | 0 |
| [2] | [mm] | 0 | 0 | 0 | 10 |
| [4], [5] | [mm] | 10 | 0 | 0 | 0 |

ロッドレスシリンダ DGC-K

詳細仕様

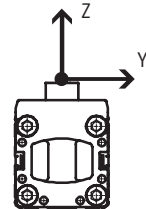
許容負荷特性

記載された負荷やモーメントはテーブル面での値を適用しています。可動範囲での負荷やモーメントは下記の許容値を超えての使用はできません。減速時には特に注意が必要となります。

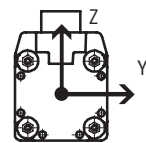


DGC-KとDGPの基準点

DGC-K



DGP



異なる負荷やモーメントがアクチュエータに同時にかかるような場合には右式で算出してください。

$$0,4 \times \frac{Fz}{Fz_{max.}} + \frac{Mx}{Mx_{max.}} + \frac{My}{My_{max.}} + 0,2 \times \frac{Mz}{Mz_{max.}} \leq 1$$

$$\frac{Fz}{Fz_{max.}} \leq 1 \quad \frac{Mz}{Mz_{max.}} \leq 1$$

許容負荷とモーメント

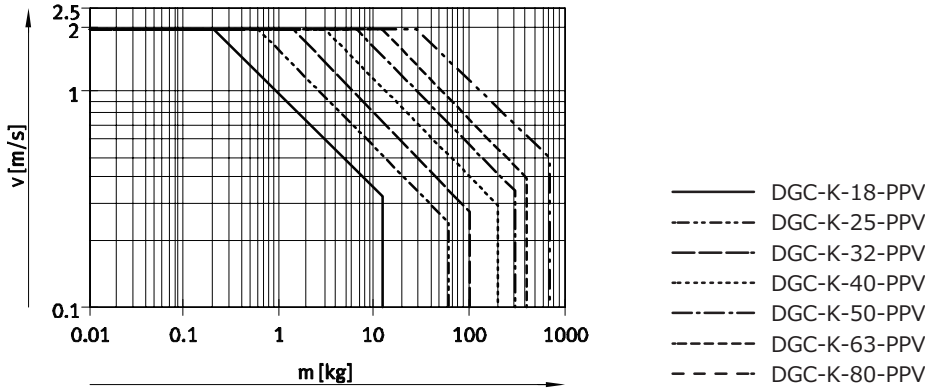
| シリンダサイズ | | 18 | 25 | 32 | 40 | 50 | 63 | 80 |
|--------------------|------|-----|-----|-----|-----|------|------|------|
| Fz _{max.} | | | | | | | | |
| DGC-__-GK | [N] | 120 | 330 | 480 | 800 | 1200 | 1600 | 2500 |
| DGC-__-GV | [N] | 120 | 330 | 480 | 800 | 1200 | 1600 | - |
| Mx _{max.} | | | | | | | | |
| DGC-__-GK | [Nm] | 0.8 | 1.2 | 1.9 | 3.8 | 6 | 5.7 | 30.6 |
| DGC-__-GV | [Nm] | 1.6 | 2.4 | 3.8 | 7.6 | 12 | 11.4 | - |
| My _{max.} | | | | | | | | |
| DGC-__-GK | [Nm] | 11 | 20 | 40 | 60 | 120 | 150 | 400 |
| DGC-__-GV | [Nm] | 22 | 40 | 80 | 120 | 240 | 300 | - |
| Mz _{max.} | | | | | | | | |
| DGC-__-GK | [Nm] | 1 | 3 | 5 | 8 | 15 | 24 | 100 |
| DGC-__-GV | [Nm] | 2 | 6 | 10 | 16 | 30 | 48 | - |

ロッドレスシリンダ DGC-K

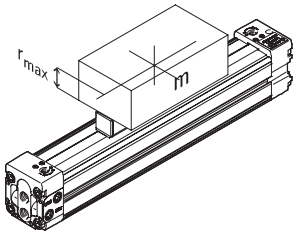
詳細仕様

有効負荷 m 、負荷の重心からの距離 r_{max} 時の許容速度 v

ここでは全て最大値を示しています。実際には、これらの値は有効負荷と取付位置によって変動する場合があります。



クッションの作動範囲



ジャークなし動作を確保するため、クッションを調整する必要があります。使用条件が許容範囲外である場合は、適切な機器（ショックアブソーバなど）を使用し衝突時の衝撃を緩衝してください（負荷の重心を推奨）。

| | | | | | | | |
|---------------------|----|----|----|----|----|----|----|
| シリンダサイズ | 18 | 25 | 32 | 40 | 50 | 63 | 80 |
| 距離 r_{max} . [mm] | 14 | 40 | 40 | 40 | 40 | 40 | 40 |

ロッドレスシリンダ DGC-K

詳細仕様

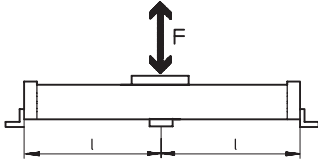
FESTO

負荷F時の支持間隔l

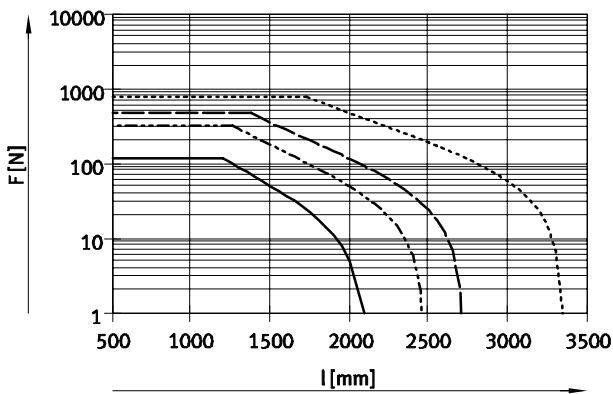
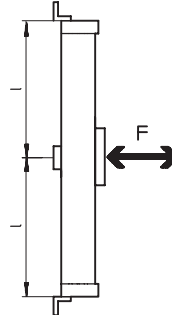
ストロークが長くなる場合、シリンダをたわみから保護するために、本体取付金具を中間サポートとして使用します。

支持間隔は取付姿勢、負荷質量を考慮のうえ、次のグラフをご参照ください。

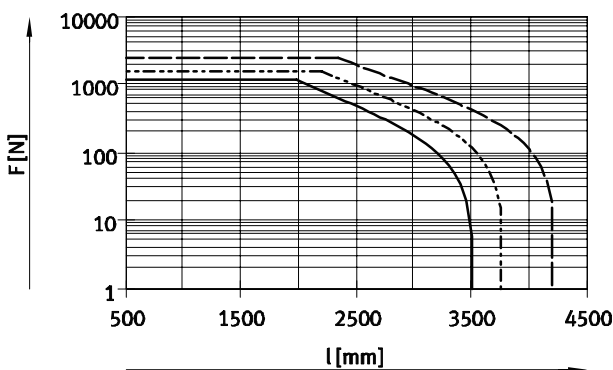
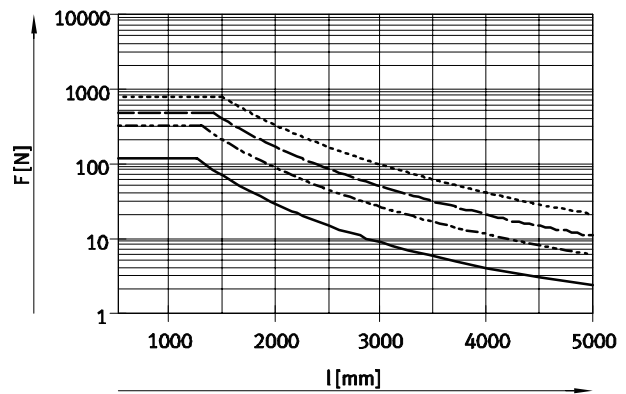
取付姿勢
水平軸使用



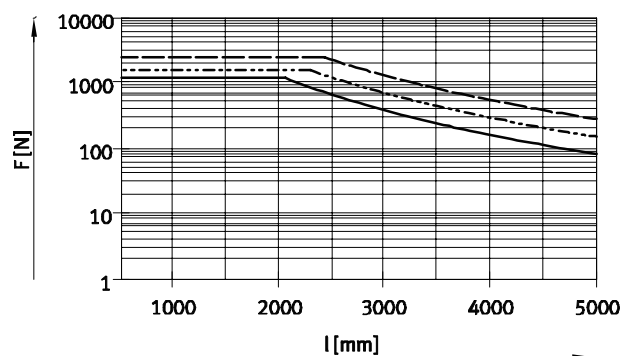
垂直軸使用



— DGC-K-18 - - - DGC-K-32
- · - · - DGC-K-25 · · · · · DGC-K-40



— DGC-K-50
- · - · - DGC-K-63
- - - DGC-K-80



例：

DGC-K-25-1500水平軸使用で
負荷が200Nの時：

シリンダの全長：
l = ストローク長さ+L1
(外形寸法図を参照)
= 1500mm+200mm
= 1700mm

グラフより、DGC-K-25の負荷200N
時の許容支持間隔は1450mm
です。

この場合、必要とされる支持間隔
(1450mm) がシリンダ全長
(1700mm) より短いため、本体
取付金具MUPを中間サポートとし
て1箇所以上設置する必要があります。

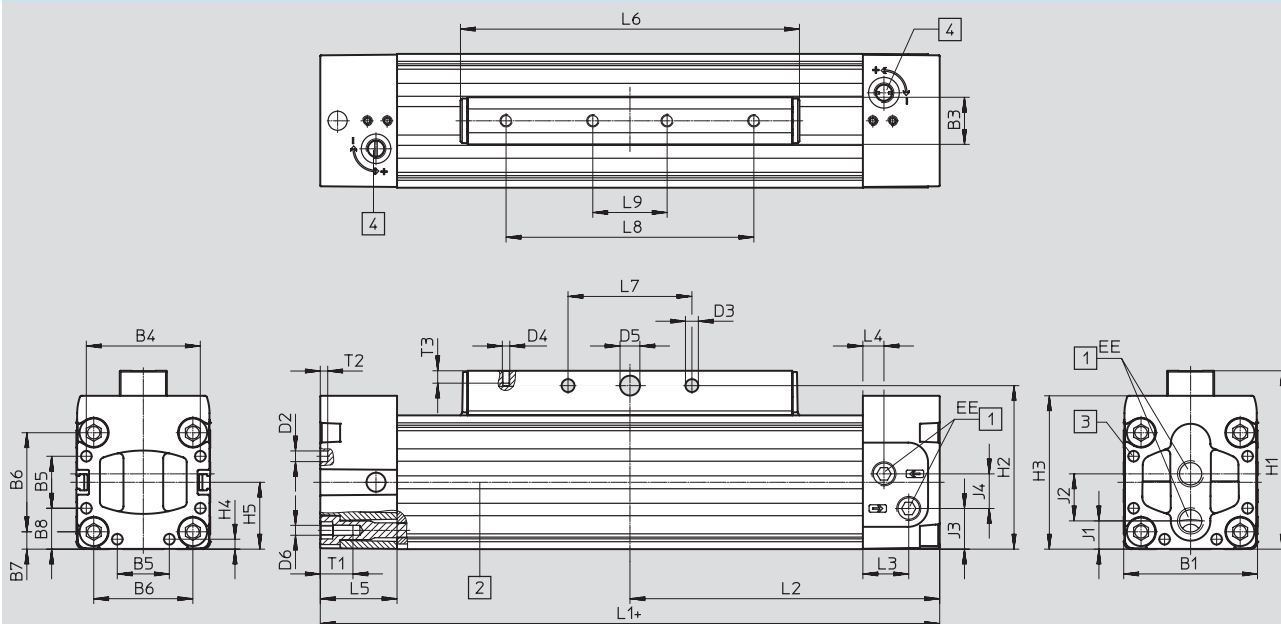
ロッドレスシリンダ DGC-K

詳細仕様

FESTO

外形寸法図

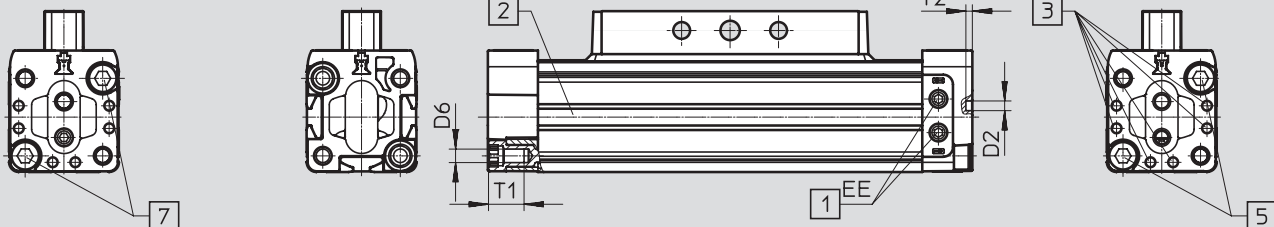
CADデータのダウンロード → www.festo.jp



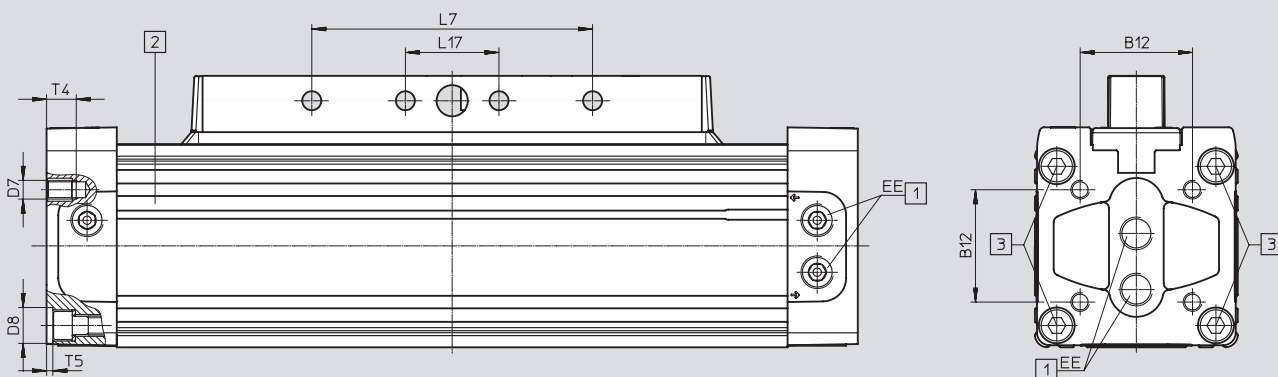
Ø 18

両側接続ポート (D2)

片側接続ポート



Ø 80



+ ストローク長さを加算

① エア接続ポート (3面に配置)

② スイッチ取付溝

③ フート金具HP用取付穴

④ クッション調整ネードル

⑤ Ø18では取付ねじなし

⑦ Ø18の-D2時は取付ねじなし

ロッドレスシリンダ DGC-K

FESTO

詳細仕様

| ∅ [mm] | B1 | B3 ±0.2 | B4 | B5 | B6 | B7 | B8 | B12 | D2 ∅ | D3 ∅ +0.2 |
|-----------|--------------------------|------------|------|----|------|------|------|-----|---------|-----------------|
| 18 | 34 ^{+0.2/-0.05} | 12 | 28 | 7 | 24 | 5 | 13.5 | - | 3 | 5.2 |
| 25 | 45 ^{+0.4} | 19 | 39.1 | 18 | 32.5 | 6.3 | 13.5 | - | 3.3 | 5.2 |
| 32 | 54 ^{+0.4} | 19 | 46 | 21 | 40 | 7 | 16.5 | - | 4.3 | 5.2 |
| 40 | 64 ^{+0.4} | 21 | 53 | 28 | 49 | 7.5 | 18 | - | 4.3 | 6.5 |
| 50 | 90 ^{+0.4} | 24 | 76 | 44 | 72 | 9 | 23 | - | 6.3 | 8.5 |
| 63 | 106 ^{+0.4} | 24 | 89 | 44 | 83 | 11.5 | 31 | - | 6.3 | 8.5 |
| 80 | 130 ^{+0.8} | 36 | - | - | 102 | 14 | 29 | 72 | - | 12.2 |

| ∅ [mm] | D4 | D5 ∅ | D6 | D7 | D8 ∅ | EE | H1 | H2 | H3 | H4 | H5 |
|-----------|-----|---------|----|-----|---------|------|------|------|-------|-----|------|
| 18 | M5 | 6H7 | M5 | - | - | M5 | 49.8 | 43.8 | 37.6 | 3 | 17 |
| 25 | M5 | 8H7 | M4 | - | - | G1/8 | 63 | 57 | 51 | 3 | 22.5 |
| 32 | M5 | 8H7 | M5 | - | - | G1/8 | 72 | 66 | 61.8 | 4 | 27 |
| 40 | M6 | 10H7 | M5 | - | - | G1/4 | 86 | 78 | 71.8 | 5.5 | 32 |
| 50 | M8 | 12H7 | M6 | - | - | G1/4 | 115 | 106 | 99 | 7 | 45 |
| 63 | M8 | 12H7 | M8 | - | - | G3/8 | 131 | 122 | 115 | 8.5 | 53 |
| 80 | M12 | 20H10 | - | M12 | 23 | G1/2 | 174 | 158 | 140.5 | - | 85 |

| ∅ [mm] | J1 | J2 | J3 | J4 | L1 | | L2 | | L3 | L4 | L5 |
|-----------|------|------|------|------|-----|-----|-----|-----|------|------|------|
| | | | | | GK | GV | GK | GV | | | |
| 18 | 10.7 | 11.1 | 12.2 | 10.4 | 150 | 230 | 75 | 115 | 5 | 5 | 15.5 |
| 25 | 9 | 16.7 | 15.7 | 13 | 200 | 300 | 100 | 150 | 17 | 7 | 25 |
| 32 | 11.4 | 19 | 17.1 | 14 | 250 | 380 | 125 | 190 | 18.5 | 8.5 | 31 |
| 40 | 13.5 | 22 | 19.5 | 21 | 300 | 470 | 150 | 235 | 11.5 | 11.5 | 31 |
| 50 | 21 | 30.8 | 27 | 29.3 | 350 | 550 | 175 | 275 | 14 | 14 | 34 |
| 63 | 25 | 36 | 32 | 33 | 400 | 650 | 200 | 325 | 13.5 | 13.5 | 34 |
| 80 | 37 | 36 | 48.1 | 33.3 | 520 | - | 260 | - | 19 | 19 | 45 |

| ∅ [mm] | L6 | | L7 | L8 | L9 | L17 ±0.15 | T1 | T2 | T3 | T4 | T5 |
|-----------|-----|-----|----------|----------|----------|--------------|------|----|------|----|----|
| | GK | GV | | | | | | | | | |
| 18 | 85 | 165 | 30±0.1 | 60±0.1 | - | - | 11 | 2 | 10 | - | - |
| 25 | 109 | 209 | 30±0.1 | 50±0.1 | - | - | 13 | 2 | 7.5 | - | - |
| 32 | 135 | 265 | 50±0.1 | 100±0.1 | 30±0.1 | - | 13.2 | 3 | 7.5 | - | - |
| 40 | 171 | 341 | 70±0.1 | 130±0.1 | 40±0.1 | - | 13.2 | 4 | 10.5 | - | - |
| 50 | 206 | 406 | 80±0.1 | 150±0.1 | 50±0.1 | - | 15.2 | 6 | 12.5 | - | - |
| 63 | 234 | 484 | 110±0.1 | 190±0.1 | 70±0.1 | - | 21.2 | 6 | 12.5 | - | - |
| 80 | 334 | - | 180±0.15 | 230±0.15 | 115±0.15 | 60 | - | - | 19 | 18 | 4 |

| 長さの公差 ストローク | [mm] | ≦ 1000 | ≦ 2000 | ≦ 3000 | ≦ 4000 | ≦ 5000 | ≦ 6000 | ≦ 7000 | ≦ 8000 | ≦ 9000 |
|----------------|------|--------|--------|--------|--------|--------|--------|--------|--------|--------|
| L1 | [mm] | ±0.45 | ±0.55 | ±0.70 | ±0.75 | ±0.80 | ±0.85 | ±1.10 | ±1.15 | ±1.20 |

ロッドレスシリンダ DGC-K

詳細仕様

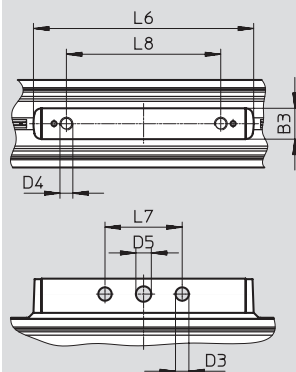
FESTO

外形寸法図

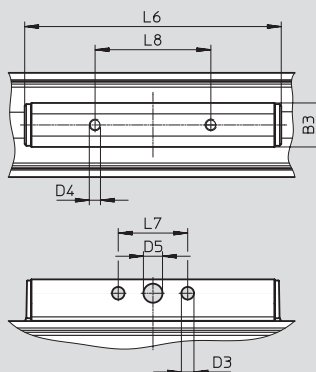
CADデータのダウンロード → www.festo.jp

GK - 標準ランナ

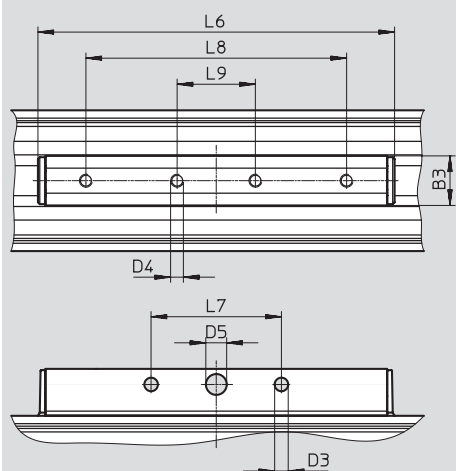
Ø 18



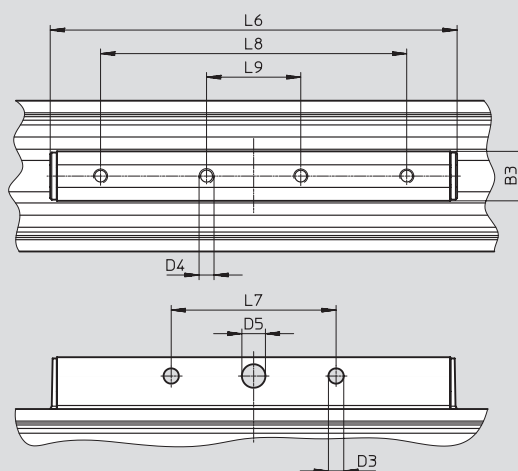
Ø 25



Ø 32



Ø 40



| Ø | B3 | D3 Ø | D4 | D5 Ø | L6 | L7 | L8 | L9 |
|------|------|---------|----|---------|-----|------|------|------|
| [mm] | ±0.2 | +0.2 | | H7 | | ±0.1 | ±0.1 | ±0.1 |
| 18 | 12 | 5.2 | M5 | 6 | 85 | 30 | 60 | - |
| 25 | 19 | 5.2 | M5 | 8 | 109 | 30 | 50 | - |
| 32 | 19 | 5.2 | M5 | 8 | 135 | 50 | 100 | 30 |
| 40 | 21 | 6.5 | M6 | 10 | 171 | 70 | 130 | 40 |

ロッドレスシリンダ DGC-K

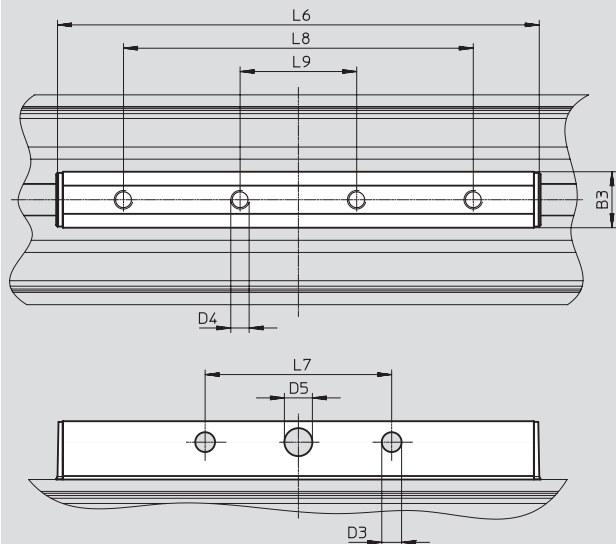
詳細仕様

外形寸法図

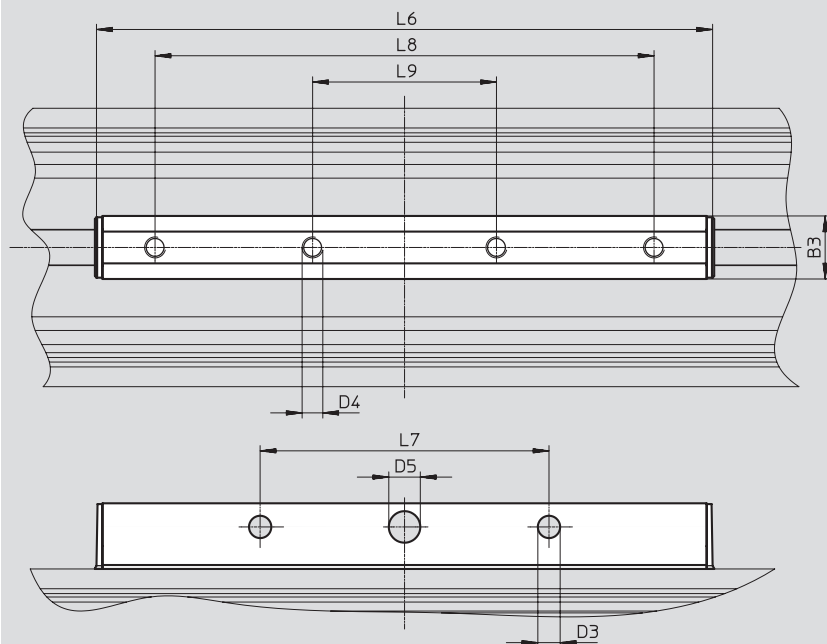
CADデータのダウンロード → www.festo.jp

GK - 標準ランナ

∅ 50



∅ 63



| ∅ | B3 | D3 | D4 | D5 | L6 | L7 | L8 | L9 |
|------|------|-----------|----|---------|-----|------|------|------|
| [mm] | ±0.2 | ∅ +0.2 | | ∅ H7 | | ±0.1 | ±0.1 | ±0.1 |
| 50 | 24 | 8.5 | M8 | 12 | 206 | 80 | 150 | 50 |
| 63 | 24 | 8.5 | M8 | 12 | 234 | 110 | 190 | 70 |

ロッドレスシリンダ DGC-K

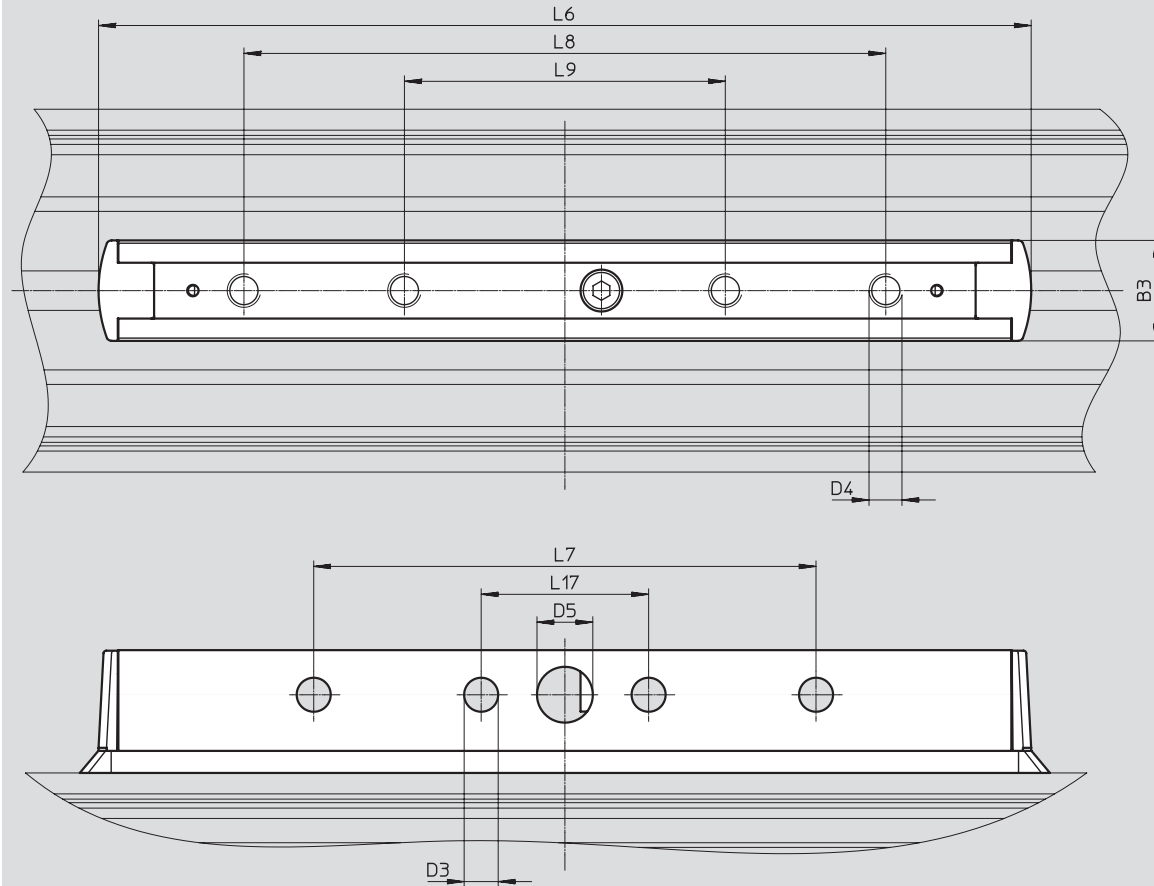
詳細仕様

外形寸法図

CADデータのダウンロード → www.festo.jp

GK - 標準ランナ

∅ 80



| ∅ | B3 | D3 ∅ | D4 | D5 | L6 | L7 | L8 | L9 | L17 |
|------|------|---------|-----|-----|-----|-------|-------|-------|-------|
| [mm] | ±0.2 | +0.2 | | H10 | | ±0.15 | ±0.15 | ±0.15 | ±0.15 |
| 80 | 36 | 12.2 | M12 | 20 | 334 | 180 | 230 | 115 | 60 |

ロッドレスシリンダ DGC-K

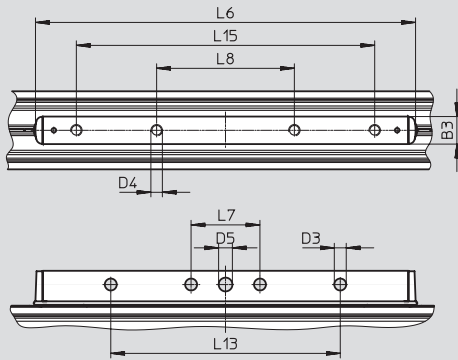
詳細仕様

外形寸法図

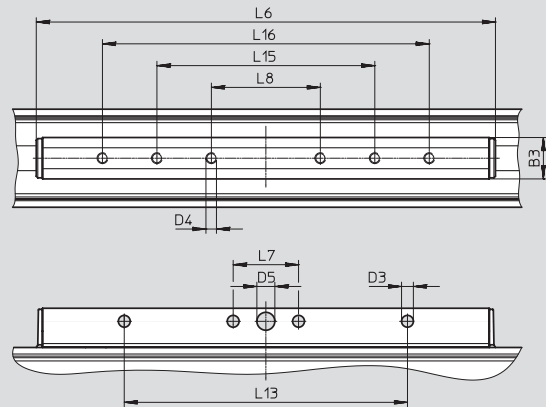
CADデータのダウンロード → www.festo.jp

GV - ロングランナ

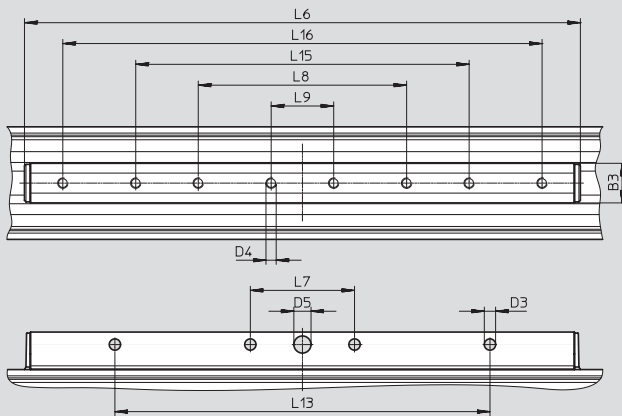
Ø 18



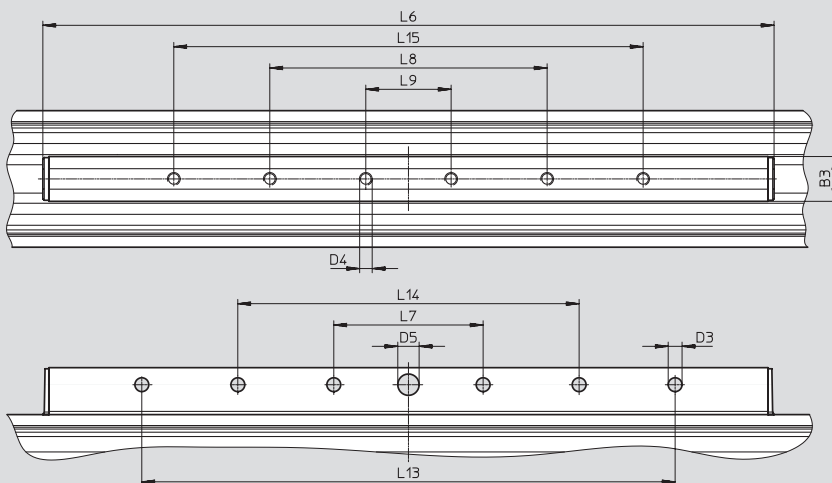
Ø 25



Ø 32



Ø 40



| Ø | B3 | D3 Ø | D4 | D5 Ø | L6 | L7 | L8 | L9 | L13 | L14 | L15 | L16 |
|------|------|---------|----|---------|-----|------|------|------|------|------|------|------|
| [mm] | ±0.2 | +0.2 | | H7 | | ±0.1 | ±0.1 | ±0.1 | ±0.1 | ±0.1 | ±0.1 | ±0.1 |
| 18 | 12 | 5.2 | M5 | 6 | 165 | 30 | 60 | - | 100 | - | 130 | - |
| 25 | 19 | 5.2 | M5 | 8 | 209 | 30 | 50 | - | 130 | - | 100 | 150 |
| 32 | 19 | 5.2 | M5 | 8 | 265 | 50 | 100 | 30 | 180 | - | 160 | 230 |
| 40 | 21 | 6.5 | M6 | 10 | 341 | 70 | 130 | 40 | 160 | 250 | 220 | - |

ロッドレスシリンダ DGC-K

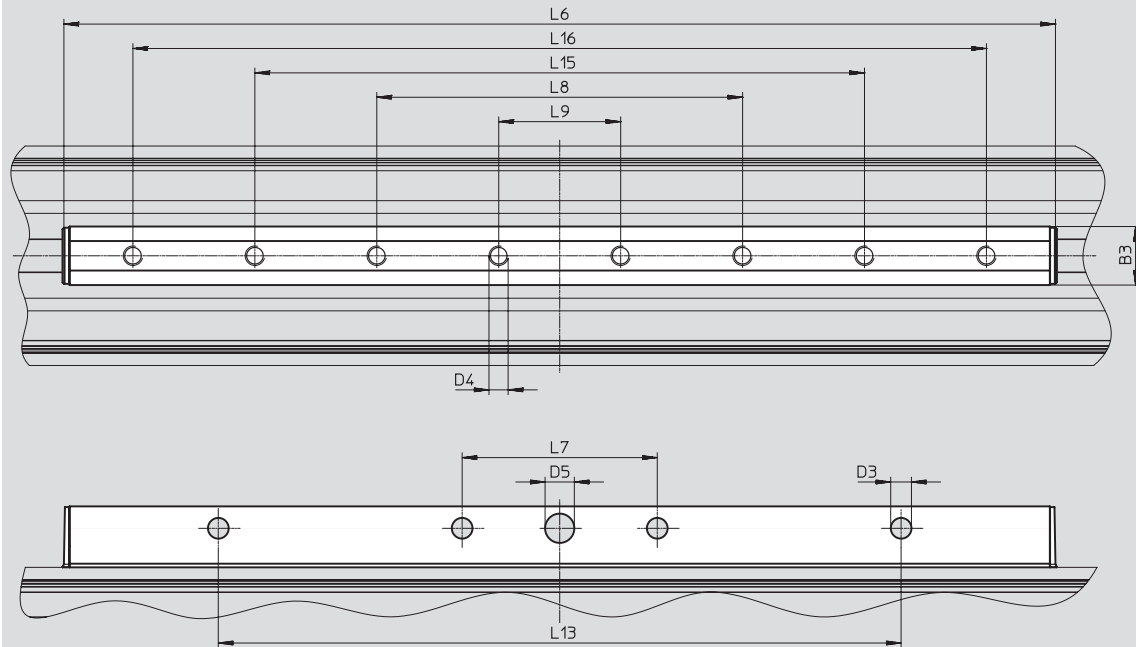
詳細仕様

外形寸法図

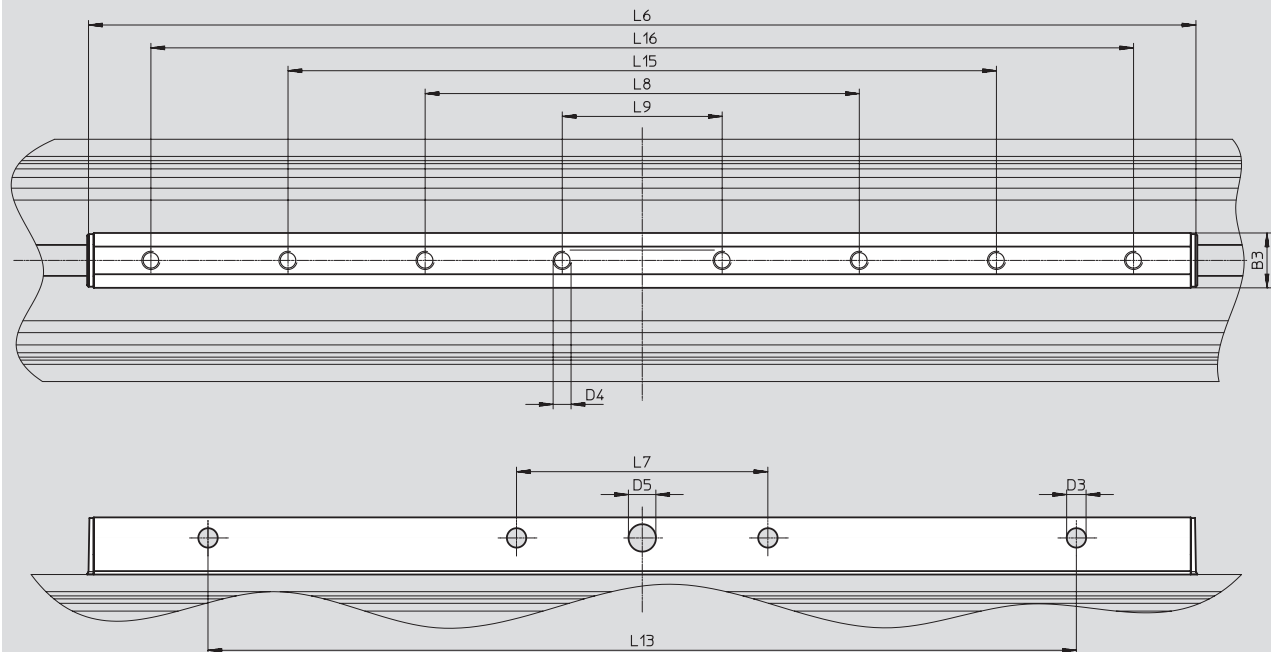
CADデータのダウンロード → www.festo.jp

GV - ロングランナ

Ø 50



Ø 63



| Ø | B3 | D3 Ø | D4 | D5 Ø | L6 | L7 | L8 | L9 | L13 | L15 | L16 |
|------|------|---------|----|---------|-----|------|------|------|------|------|------|
| [mm] | ±0.2 | +0.2 | | H7 | | ±0.1 | ±0.1 | ±0.1 | ±0.1 | ±0.1 | ±0.1 |
| 50 | 24 | 8.5 | M8 | 12 | 406 | 80 | 150 | 50 | 280 | 250 | 350 |
| 63 | 24 | 8.5 | M8 | 12 | 484 | 110 | 190 | 70 | 380 | 310 | 430 |

ロッドレスシリンダ DGC-K

詳細仕様

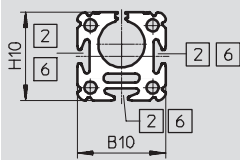
FESTO

外形寸法図

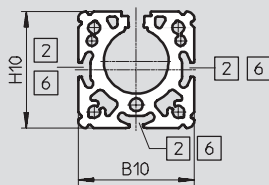
CADデータのダウンロード → www.festo.jp

シリンダチューブ

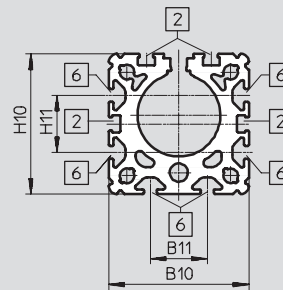
Ø 18



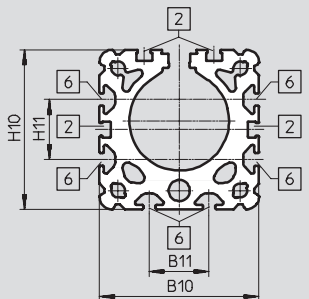
Ø 25



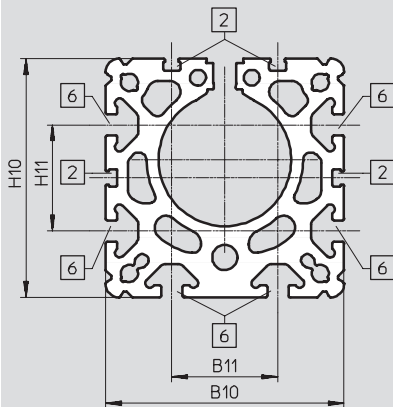
Ø 32



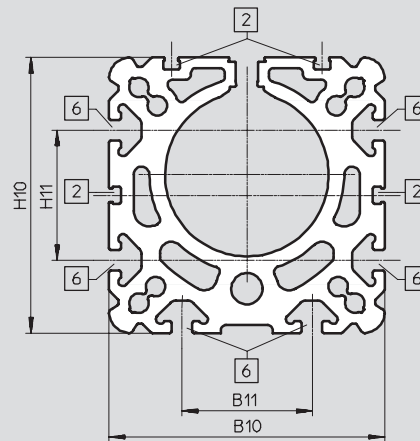
Ø 40



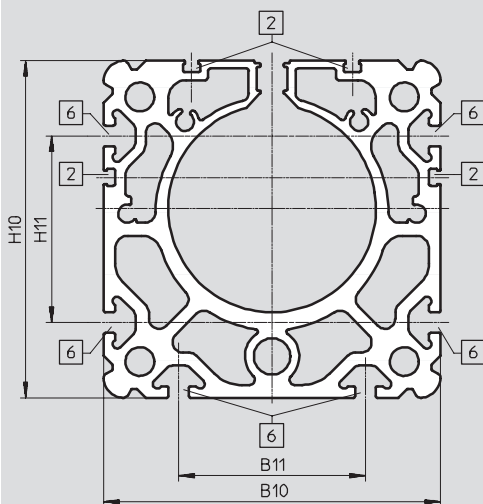
Ø 50



Ø 63



Ø 80



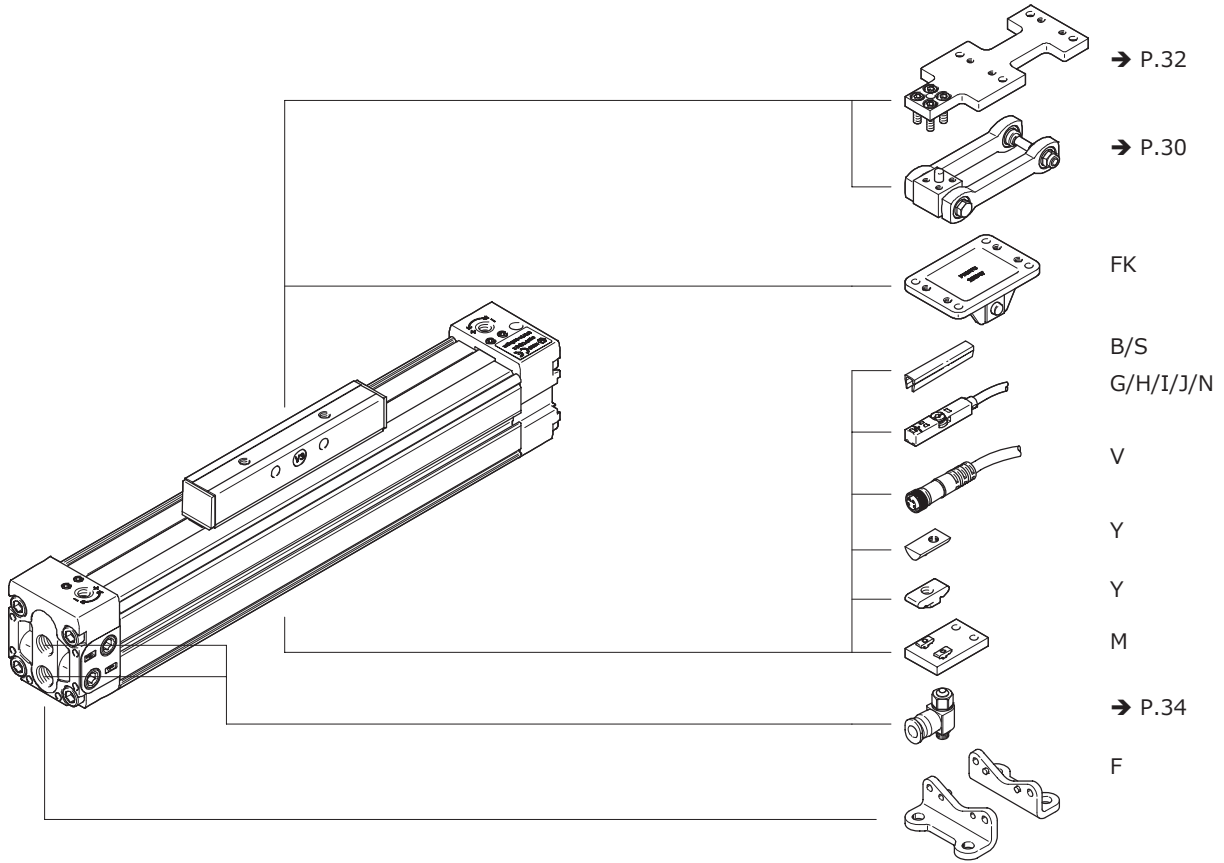
- 2 スイッチ取付溝
- 6 溝ナット用溝

| Ø [mm] | B10 | B11 | H10 | H11 |
|-----------|-----|-----|-----|-----|
| 18 | 34 | - | 34 | - |
| 25 | 45 | - | 45 | - |
| 32 | 54 | 22 | 54 | 22 |
| 40 | 64 | 24 | 64 | 24 |
| 50 | 90 | 40 | 90 | 40 |
| 63 | 106 | 50 | 106 | 50 |
| 80 | 130 | 72 | 130 | 72 |

ロッドレスシリンダ DGC-K

型式データ - 型式構成

型式コード



ロッドレスシリンダ DGC-K

FESTO

型式データ - 型式構成品

| 型式コード | | | | | | | | | | | |
|---------------------------|-----------|---------|---------|---------|---------|---------|---------|-----|--------|-------|------|
| サイズ | 18 | 25 | 32 | 40 | 50 | 63 | 80 | 条件 | コード | 入力コード | |
| M 製品番号 | 1312500 | 1312501 | 1312502 | 1312503 | 1312504 | 1312505 | 1312506 | | | | |
| 機能 | ロッドレスシリンダ | | | | | | | | DGC | DGC | |
| ガイド | コンパクト | | | | | | | | ☆ -K | -K | |
| シリンダサイズφ [mm] | 18 | 25 | 32 | 40 | 50 | 63 | 80 | | ☆ - | | |
| ストローク[mm] | 1~3000 | 1~8500 | | | 1~6000 | 1~5000 | 1~3000 | | ☆ - | | |
| クッション | 可変エアクッション | | | | | | | | ☆ -PPV | -PPV | |
| スイッチ用マグネット | 内蔵 | | | | | | | | ☆ -A | -A | |
| 標準タイプ | 標準ランナ | | | | | | | | ☆ -GK | | |
| | ロングランナ | | | | | | | - | | -GV | |
| O エア接続ポート | 片側 | | | | | | | | ☆ | | |
| | 両側 | | | | | | | 1 | | -D2 | |
| 潤滑油 | 標準 | | | | | | | | ☆ | | |
| | 食品業仕様 | | | | | | | | | -H1 | |
| モーメント補正器 | なし | | | | | | | | ☆ | | |
| | モーメント補正器付 | | | | | | | | | ☆ -FK | |
| EU認証 | なし | | | | | | | | ☆ | | |
| | II 3GD | | | | | | | 2 | | -EX2 | |
| | II 2G | | | | | | | 2 | | -EX3 | |
| O アクセサリ | 同一梱包 | | | | | | | | | ZUB- | ZUB- |
| フット金具 | 1 | | | | | | | | | F | |
| 本体取付金具 | 1~10 | | | | | | | | | M | |
| 溝ナット (取付溝用) | 1~10 | | | | | | | 1 3 | | Y | |
| 取付溝カバー | - | - | 1~10 | | | | | | B | | |
| 近接スイッチ (ノーマルオープン) | 2.5mケーブル | 1~10 | | | | | | | G | | |
| | M8プラグ | 1~10 | | | | | | | H | | |
| 近接スイッチ(ノーマルオープン) 無接点, PNP | 2.5mケーブル | 1~10 | | | | | | | I | | |
| | M8プラグ | 1~10 | | | | | | | J | | |
| 近接スイッチ(ノーマルオープン) 有接点 | 7.5mケーブル | 1~10 | | | | | | | N | | |
| | M8, 2.5m | 1~10 | | | | | | | V | | |
| スイッチ取付溝カバー | 1~10 | | | | | | | | | S | |

① Y + D2 サイズ18, 25で「-D2-1Y」時、4個単位で納入 (例: -D2-2Y時8個納入)

② EX2, EX3 近接スイッチG, H, I, J, Nおよび接続ケーブルLV時不可

③ Y サイズ18, 25時、溝は各面に1箇所のみで取付溝とスイッチ取付溝を兼用

M 必須項目

O オプション

型式記入欄

DGC - **K** - - - **PPV** - **A** - - - - - **ZUB**

Festo core product range

★受注後、24時間以内に出荷可能

☆在庫から5日以内に出荷可能

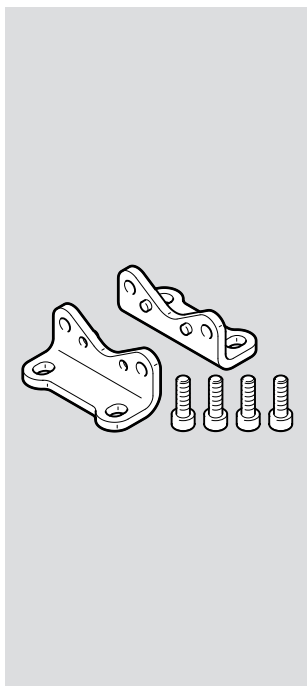
ロッドレスシリンダ DGC-K

アクセサリ

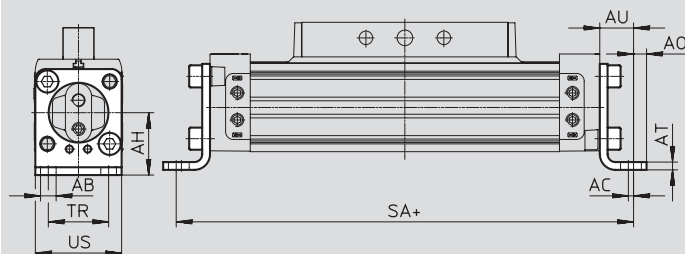
FESTO

フット金具HP
(型式コード: F)

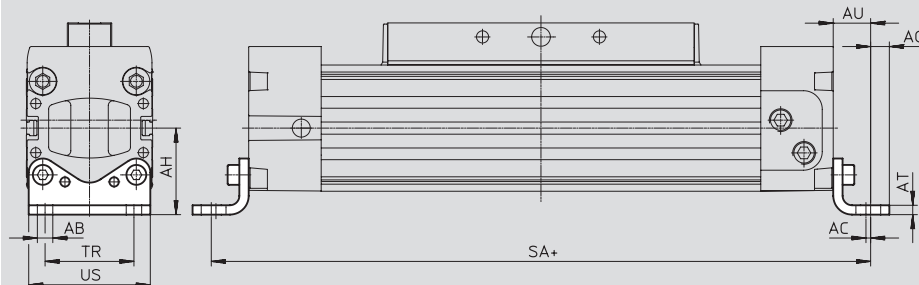
材 質:
めっき鋼
銅およびPTFE不使用



DGC-K-18



DGC-K-25~80



+ = ストローク長さを加算

外形寸法と型式データ

| 適用シリンダ サイズφ [mm] | AB φ | AC | AH | AO | AT | AU | SA | | TR | US | 質 量 [g] | 製品番号 | 型 式 ¹⁾ |
|------------------------|---------|----|------|------|----|------|-------|-------|------|------|------------|--------|-------------------|
| | | | | | | | GK | GV | | | | | |
| 18 | 5.5 | 2 | 24 | 4.7 | 3 | 13.3 | 176.6 | 256.6 | 24 | 33.2 | 59 | 158472 | HP-18 |
| 25 | 5.5 | 2 | 29.5 | 6 | 3 | 13 | 226 | 326 | 32.5 | 44 | 61 | 150731 | HP-25 |
| 32 | 6.6 | 2 | 37 | 7 | 4 | 17 | 284 | 414 | 38 | 52 | 117 | 150732 | HP-32 |
| 40 | 6.6 | 2 | 46 | 8.5 | 5 | 17.5 | 335 | 505 | 45 | 62 | 188 | 150733 | HP-40 |
| 50 | 9 | 3 | 61 | 11 | 6 | 25 | 400 | 600 | 65 | 87 | 243 | 150734 | HP-50 |
| 63 | 11 | 3 | 69 | 13.5 | 6 | 28 | 456 | 706 | 75 | 102 | 305 | 150735 | HP-63 |
| 80 | 13 | 3 | 85 | 12 | 8 | 28 | 576 | - | 72 | 128 | 620 | 158453 | HP-80 |

2) ATEXエリアに対応

ロッドレスシリンダ DGC-K

アクセサリ

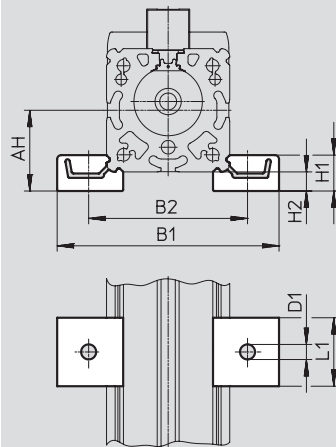
FESTO

本体取付金具MUP
(型式コード：M)

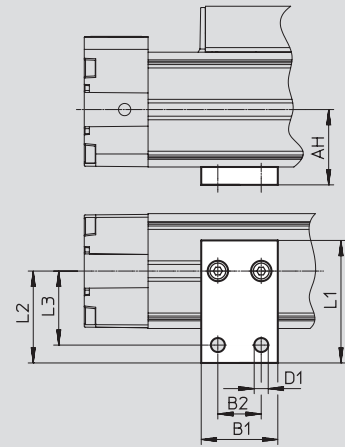
材質：
アルミアルマイト処理
銅およびPTFE不使用



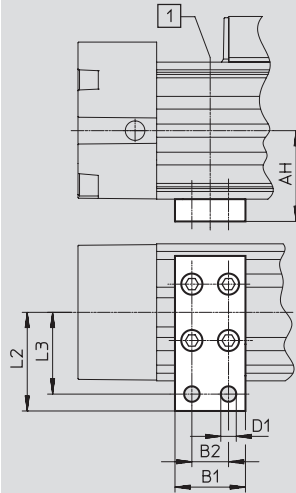
DGC-K-18/25 (MUP-18/25)



DGC-K-18/25
(MUP-18/25-P, 片側取付用)



DGC-K-32~80



1) チューブ長さの範囲で自由に組み付け位置を変更可能

外形寸法と型式データ

| 適用シリンダ サイズ [mm] | AH | B1 | B2 | D1 ∅ | H1 | H2 | L1 | L2 | L3 | 質量 [g] | 製品番号 | 型式 ²⁾ |
|-----------------------|------|------|----|---------|----|----|----|------|----|-----------|---------|---------------------------|
| 18 | 24 | 70.5 | 47 | 5.5 | 13 | 7 | 25 | - | - | 33 | 150736 | MUP-18/25 |
| | 24 | 30 | 17 | 5.5 | - | - | 48 | 36 | 29 | 32 | 1711704 | MUP-18/25-P ¹⁾ |
| 25 | 29.5 | 81 | 58 | 5.5 | 13 | 7 | 25 | - | - | 33 | 150736 | MUP-18/25 |
| | 29.5 | 30 | 17 | 5.5 | - | - | 48 | 36 | 29 | 32 | 1711704 | MUP-18/25-P ¹⁾ |
| 32 | 37 | 35 | 22 | 6.6 | - | - | - | 41.5 | 35 | 89 | 150737 | MUP-32 |
| 40 | 46 | 35 | 22 | 6.6 | - | - | - | 47 | 40 | 126 | 150738 | MUP-40 |
| 50 | 61 | 50 | 26 | 11 | - | - | - | 70 | 58 | 241 | 150739 | MUP-50 |
| 63 | 69 | 50 | 26 | 11 | - | - | - | 77 | 65 | 340 | 150800 | MUP-63 |
| 80 | 85 | 50 | 26 | 11 | - | - | - | 88 | 76 | 590 | 158455 | MUP-80 |

1) この本体取付金具はモジュラ製品システムでコードMを使用して注文することはできません。

2) ATEXエリアに対応

ロッドレスシリンダ DGC-K

アクセサリ

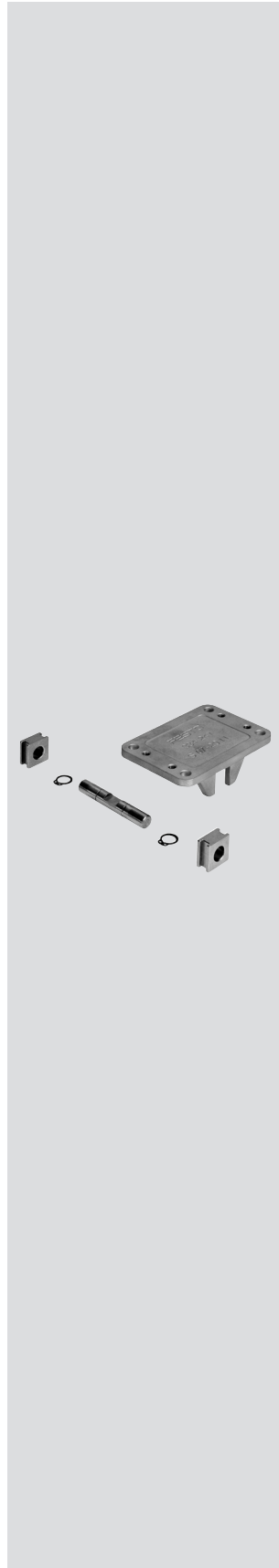
FESTO

モーメント補正器DARD-S
(型式コード: FK)

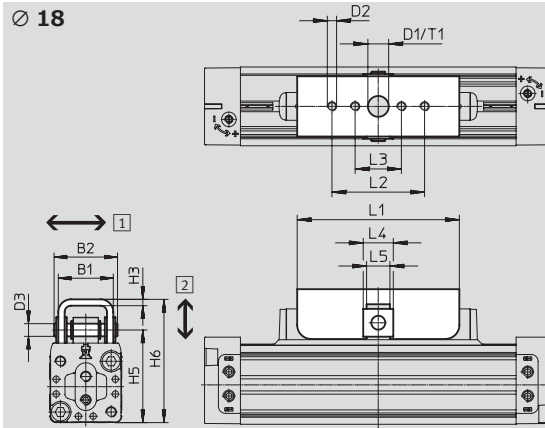
材質: ステンレス
ボルト: ステンレス

クレビス: ステンレス
スリップピース: 真鍮

止め輪: ばね鋼



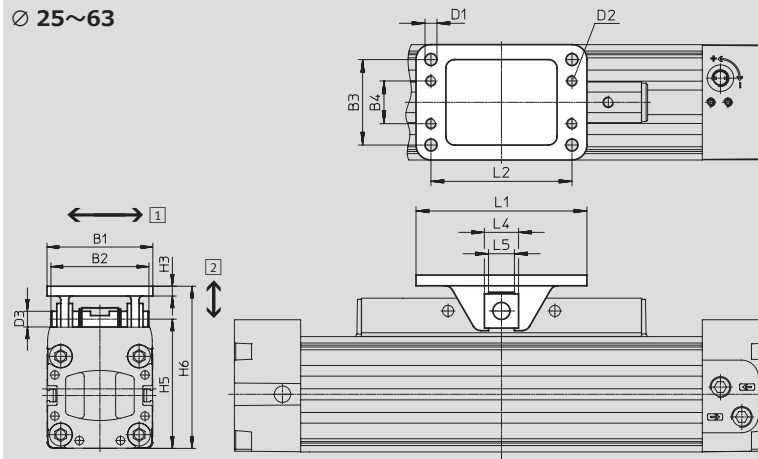
Ø 18



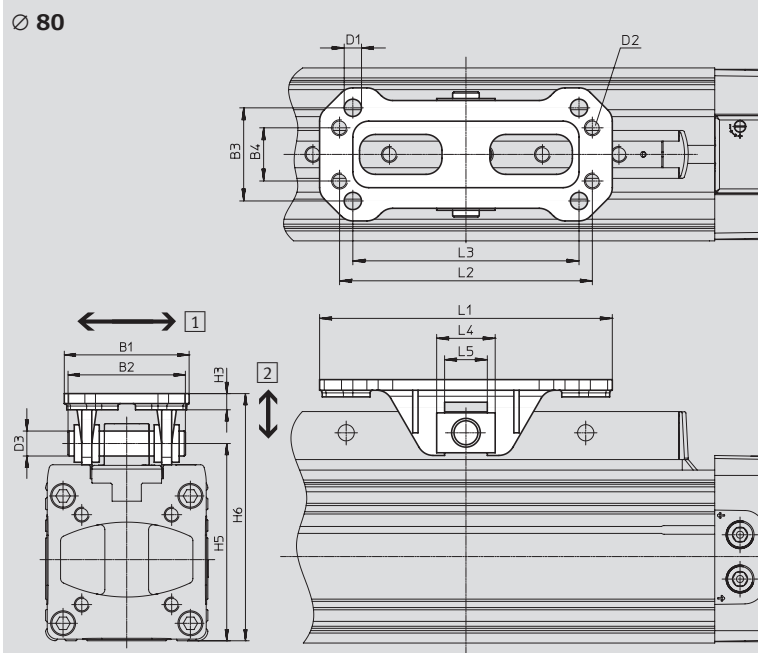
- 注意

DARD-SはFKP（ロッドレスシリンダ DGP用）と同じインターフェースを持っています。
空気圧サーボシステムにはDARD-Mを使用してください。

Ø 25~63



Ø 80



- 注意

補正可能な向きは矢印の方向

ロッドレスシリンダ DGC-K

アクセサリ

FESTO

| 詳細仕様 | | | | | |
|-----------------------|------------------------------|-----------|--------------------|------------------|-----------|
| 適用シリンダ サイズ [mm] | ロッドレスシリンダと外部ガイド間の 許容オフセット | | 力方向への許容負荷質量 [N] | 使用周囲温度範囲 [°C] | 質量 [g] |
| | ① [mm] | ② [mm] | | | |
| 18 | ±1.8 | ±1.2 | 550 | -20~+120 | 104 |
| 25 | ±2 | ±2 | 1100 | | 231 |
| 32 | | | 1100 | | 231 |
| 40 | | | 1800 | | 362 |
| 50 | | | 2500 | | 712 |
| 63 | | | 2500 | | 712 |
| 80 | ±4 | ±4 | 7000 | | 1955 |

| 外形寸法と型式データ | | | | | | | | | | |
|-----------------------|-----|----|----|----|---------|-----|---------|----|------|-------|
| 適用シリンダ サイズ [mm] | B1 | B2 | B3 | B4 | D1 ∅ | D2 | D3 ∅ | H3 | H5 | H6 |
| 18 | 26 | 30 | - | - | 9H7 | M4 | 6 | 3 | 43.8 | 57.8 |
| 25 | 54 | 50 | 40 | 20 | 5.5 | M5 | 8 | 5 | 57 | 75 |
| 32 | | | | | | | | | 66 | 84 |
| 40 | 58 | 60 | 44 | 24 | 6.5 | M6 | 10 | 6 | 78 | 99 |
| 50 | 71 | 63 | 51 | 23 | 9 | M8 | 12 | 8 | 106 | 130 |
| 63 | | | | | | | | | 122 | 146 |
| 80 | 100 | 94 | 70 | 40 | 13 | M12 | 20 | 13 | 158 | 194.5 |

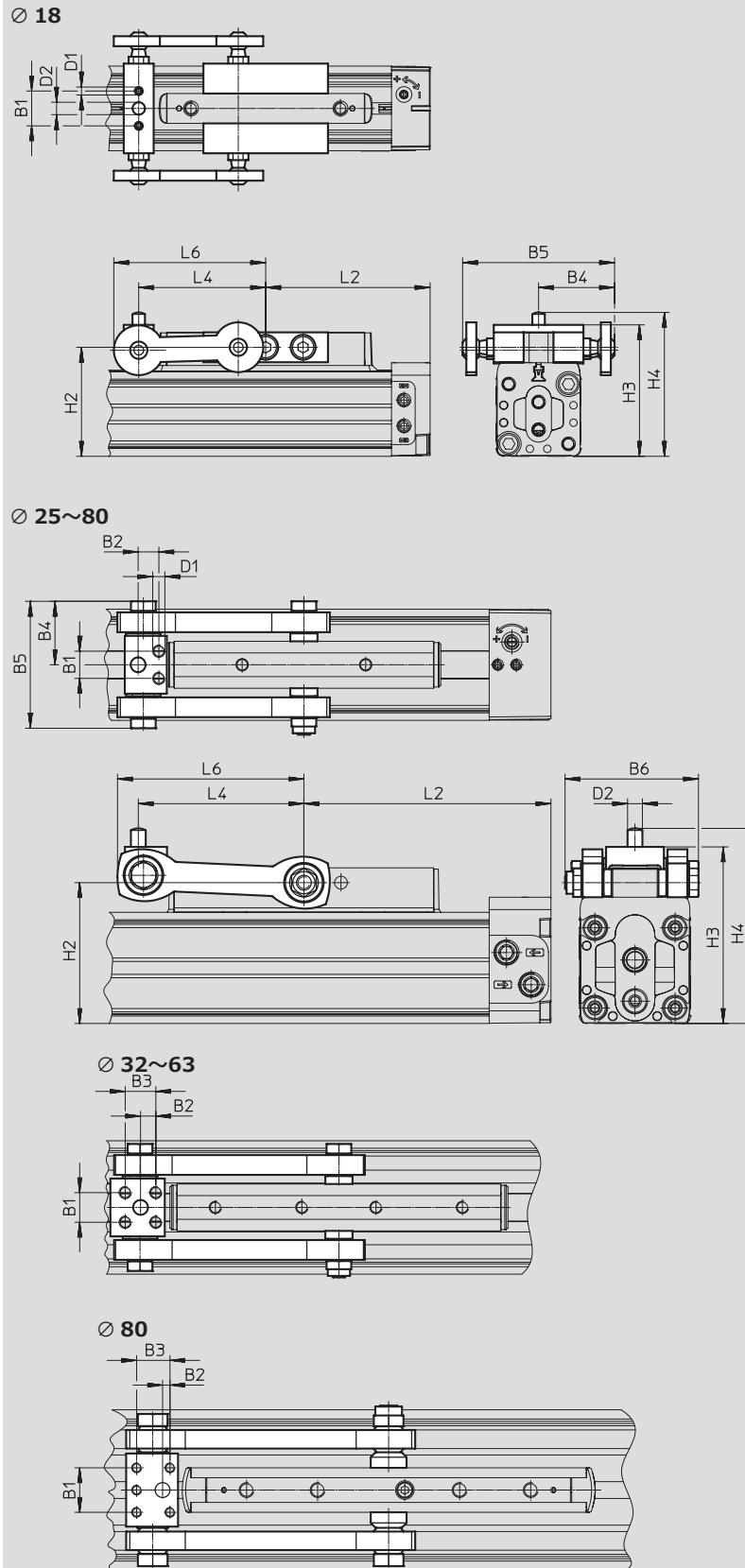
| 適用シリンダ サイズ [mm] | L1 | L2 | L3 | L4 | L5 | T1 | 製品番号 | 型式 |
|-----------------------|-----|-----|-----|----|------|-----|---------|--------------|
| 18 | 70 | 40 | 20 | 13 | 10.1 | 2.1 | 8001411 | DARD-L1-18-S |
| 25 | 80 | 66 | - | 16 | 12.1 | - | 8001412 | DARD-L1-32-S |
| 32 | | | | | | | 8001412 | DARD-L1-32-S |
| 40 | 90 | 76 | - | 18 | 14.1 | - | 8001413 | DARD-L1-40-S |
| 50 | 122 | 102 | - | 22 | 16.1 | - | 8001414 | DARD-L1-63-S |
| 63 | | | | | | | 8001414 | DARD-L1-63-S |
| 80 | 220 | 190 | 170 | 44 | 32.1 | - | 8001415 | DARD-L1-80-S |

ロッドレスシリンダ DGC-K アクセサリ

FESTO

モーメント補正器DARD-M

材質：
めっき鋼



ロッドレスシリンダ DGC-K

アクセサリ

FESTO

| 詳細仕様 | | | | |
|-----------------------|--|--------------------|------------------|-----------|
| 適用シリンダ サイズ [mm] | ロッドレスシリンダと外部ガイド間の最大 オフセット ¹⁾ [mm] | 力方向への許容負荷質量 [N] | 使用周囲温度範囲 [°C] | 質量 [g] |
| 18 | ±2.5 | 400 | -10~+60 | 94 |
| 25 | | 800 | | 240 |
| 32 | | 1300 | | 275 |
| 40 | | 2000 | | 580 |
| 50 | ±4 | 3150 | | 960 |
| 63 | | 5000 | | 1000 |
| 80 | | 7800 | | 2815 |

1) 横方向と垂直方向

| 外形寸法と型式データ | | | | | | | | | |
|-----------------------|----|------|------|----------|-------|------|---------|---------|------|
| 適用シリンダ サイズ [mm] | B1 | B2 | B3 | B4 | B5 | B6 | D1 ∅ | D2 ∅ | H2 |
| 18 | 14 | - | - | 30.5±2.5 | 61 | - | M3x6.2 | 5 | 43.8 |
| 25 | 11 | 8.4 | - | 25.7±2.5 | 51.4 | 54 | M5x17 | 6 | 57 |
| 32 | 12 | 6.2 | 12.4 | 25.7±2.5 | 51.4 | 54 | M5x13 | 6 | 66 |
| 40 | 18 | 11 | 17 | 36±2.5 | 72 | 75.3 | M6x16 | 8 | 78 |
| 50 | 26 | 12.6 | 19 | 44±4 | 88 | 96.4 | M8x18 | 10 | 106 |
| 63 | 26 | 12.6 | 19 | 44±4 | 88 | 96.4 | M8x18 | 10 | 122 |
| 80 | 36 | 6 | 27 | 61.6±4 | 123.2 | 130 | M8x26.6 | 12 | 158 |

| 適用シリンダ サイズ [mm] | H3 | H4 | L2 | L4 | L6 max. | 製品番号 | 型式 |
|-----------------------|----------|-----------|-----|-------|------------|---------|--------------|
| 18 | 52.8±2.5 | 57.8±2.5 | 75 | 51 | 61 | 2349274 | DARD-L1-18-M |
| 25 | 71.5±2.5 | 79±2.5 | 100 | 67.1 | 75.5 | 2349275 | DARD-L1-25-M |
| 32 | 80.5±2.5 | 88±2.5 | 125 | 80.3 | 91 | 2349276 | DARD-L1-32-M |
| 40 | 94.5±2.5 | 104.5±2.5 | 150 | 104 | 117 | 2349277 | DARD-L1-40-M |
| 50 | 125.5±4 | 135.5±4 | 175 | 124 | 139 | 2349278 | DARD-L1-50-M |
| 63 | 142±4 | 152±4 | 200 | 138 | 153 | 2349279 | DARD-L1-63-M |
| 80 | 187.5±4 | 199.5±4 | 260 | 182.9 | 212.5 | 2349280 | DARD-L1-80-M |

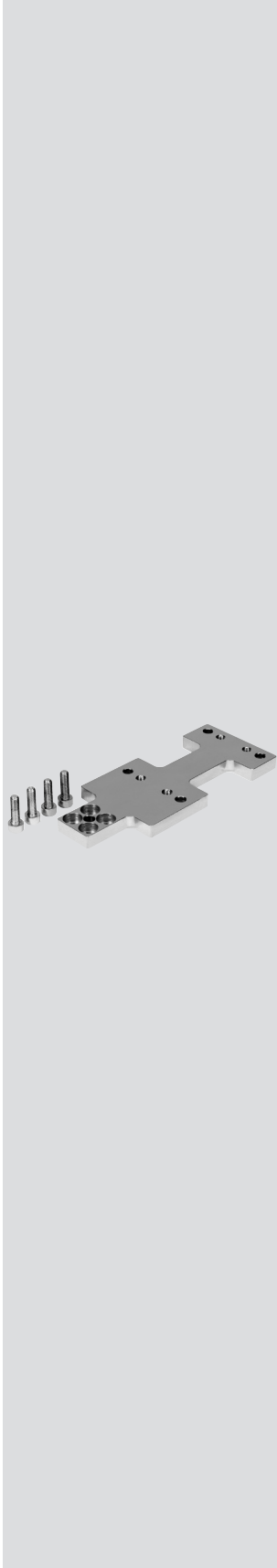
ロッドレスシリンダ DGC-K

アクセサリ

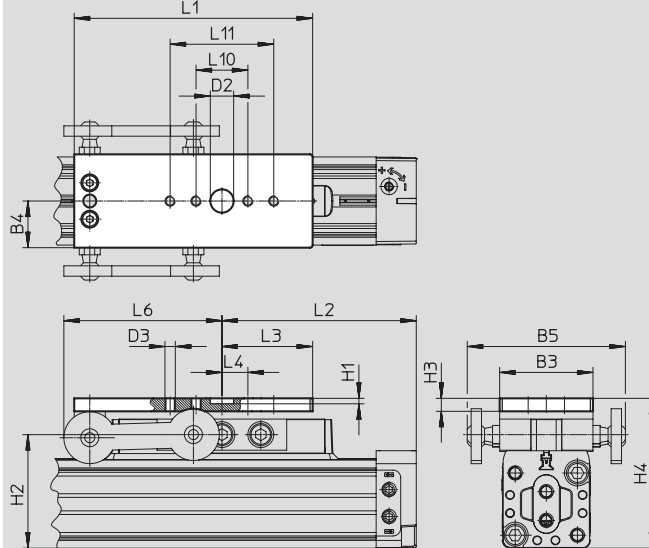
FESTO

アダプタプレートDAMF

材質：
めっき鋼



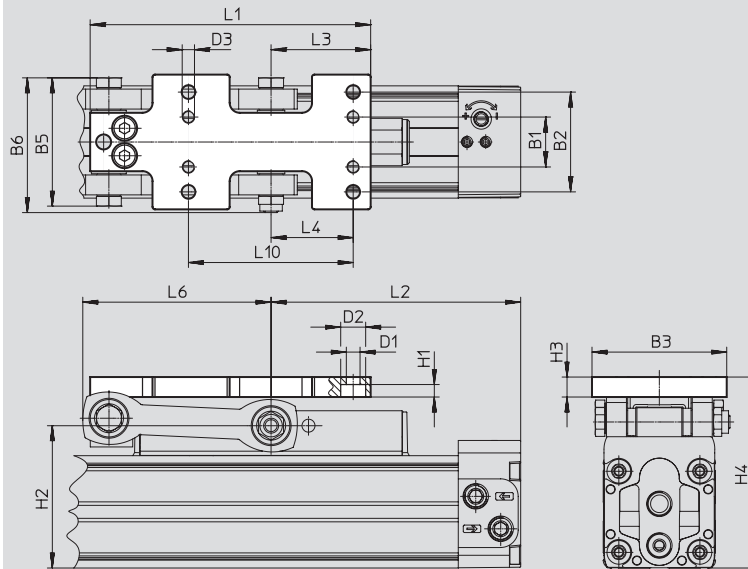
Ø 18



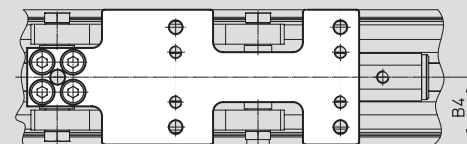
- 注意

DAMFはFKP（ロッドレスシリンダ DGP用）と同じインタフェースを持たせています。

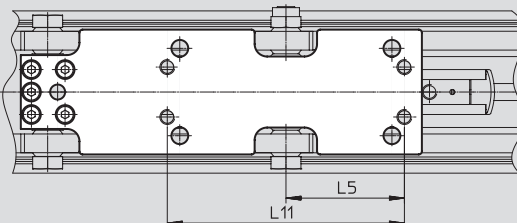
Ø 25~80



Ø 32~63



Ø 80



ロッドレスシリンダ DGC-K

FESTO

アクセサリ

外形寸法と型式データ

| 適用シリンダ サイズ [mm] | B1 | B2 | B3 | B4 ±2.5 | B5 | B6 | D1 ∅ | D2 ∅ |
|-----------------------|----|----|-----|------------|-------|------|---------|---------|
| 18 | - | - | 36 | 18±2.5 | 61 | - | - | 9 |
| 25 | 20 | 40 | 54 | 27±2.5 | 51.4 | 54 | 5.5 | 10 |
| 32 | 20 | 40 | 54 | 27±2.5 | 51.4 | 54 | 5.5 | 10 |
| 40 | 24 | 44 | 58 | 29±2.5 | 72 | 75.3 | 6.6 | 11 |
| 50 | 23 | 51 | 71 | 35±4 | 88.1 | 96.4 | 9 | 15 |
| 63 | 23 | 51 | 71 | 35±4 | 88.1 | 96.4 | 9 | 15 |
| 80 | 40 | 70 | 100 | 50±4 | 123.2 | 130 | 13.5 | 20 |

| 適用シリンダ サイズ [mm] | D3 | H1 | H2 | H3 | H4 | L1 | L2 | L3 |
|-----------------------|-----|-----|------|----|----------|-------|-----|------|
| 18 | M4 | 2.1 | 43.8 | 5 | 57.8±2.5 | 92 | 75 | 35 |
| 25 | M5 | 5 | 57 | 8 | 75±2.5 | 112.4 | 100 | 40 |
| 32 | M5 | 5 | 66 | 8 | 84±2.5 | 133 | 125 | 40.5 |
| 40 | M6 | 6 | 78 | 10 | 99±2.5 | 162 | 150 | 45 |
| 50 | M8 | 8 | 106 | 10 | 130±4 | 200 | 175 | 61 |
| 63 | M8 | 8 | 122 | 10 | 146±4 | 214 | 200 | 61 |
| 80 | M12 | 9 | 158 | 12 | 194±4 | 322.4 | 260 | 109 |

| 適用シリンダ サイズ [mm] | L4 | L5 | L6 max. | L10 | L11 | 質量 | 製品番号 | 型式 |
|-----------------------|----|----|------------|-----|-----|------|----------------|--------------------|
| 18 | 10 | - | 61 | 20 | 40 | 127 | 2349281 | DAMF-18-FKP |
| 25 | 33 | - | 75.5 | 66 | - | 265 | 2349282 | DAMF-25-FKP |
| 32 | 33 | - | 91 | 66 | - | 308 | 2349283 | DAMF-32-FKP |
| 40 | 38 | - | 117 | 76 | - | 593 | 2349284 | DAMF-40-FKP |
| 50 | 51 | - | 139 | 102 | - | 966 | 2349285 | DAMF-50-FKP |
| 63 | 51 | - | 153 | 102 | - | 1042 | 2349286 | DAMF-63-FKP |
| 80 | 85 | 95 | 212.5 | 170 | 190 | 2817 | 2349287 | DAMF-80-FKP |


ロッドレスシリンダ DGC-K

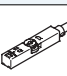
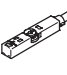
アクセサリ

FESTO

| 型式データ | | | | | | |
|---|------------------------------------|--|---------------|-----------------|-------------------------|------------------|
| | 適用シリンダ サイズの | 説明 | 型式コード | 製品番号 | 型式 | PU ¹⁾ |
| 溝ナットABAN/NST ²⁾ 詳細仕様 → ホームページ: hmbn | | | | | | |
|  | 18, 25 | 取付溝、スイッチ取付溝兼用 | Y | 8003032 | ABAN-1M4-5 | 4 |
|  | 18, 25 | <ul style="list-style-type: none"> 取付溝、スイッチ取付溝兼用 DGC-__-D2時、使用不可 | | 526091 | NST-HMV-M4 | 10 |
|  | 32, 40 50, 63, 80 | 取付溝用 | | 150914 | NST-5-M5 | 1 |
| | | | 150915 | NST-8-M6 | | |
| 溝カバーABP ²⁾ 詳細仕様 → ホームページ: abp | | | | | | |
|  | 32, 40 50, 63, 80 | 取付溝用 (サイズ18, 25はスイッチ取付溝用も兼用) 500mm x 2本 | B | 151681 | ABP-5 | 2 |
| | | | | 151682 | ABP-8 | |
|  | 18, 25, 32 40, 50, 63 80 | スイッチ溝用 (サイズ18, 25はスイッチ取付溝用も兼用) 500mm x 2本 | S | 563360 | ABP-5-S1 | 2 |
| スピードコントローラGRLA 詳細仕様 → ホームページ: grla | | | | | | |
|  | 18 25, 32 40, 50 63 80 | メタル製 | - | ★193137 | GRLA-M5-QS-3-D | 1 |
| | | | | ★193138 | GRLA-M5-QS-4-D | |
| | | | | ★193142 | GRLA-1/8-QS-3-D | |
| | | | | ★193143 | GRLA-1/8-QS-4-D | |
| | | | | ★193144 | GRLA-1/8-QS-6-D | |
| | | | | ★193145 | GRLA-1/8-QS-8-D | |
| | | | | ★193146 | GRLA-1/4-QS-6-D | |
| | | | | ★193147 | GRLA-1/4-QS-8-D | |
| | | | | ★193148 | GRLA-1/4-QS-10-D | |
| | | | | ★193149 | GRLA-3/8-QS-6-D | |
| | | | | ★193150 | GRLA-3/8-QS-8-D | |
| | | | | ★193151 | GRLA-3/8-QS-10-D | |
| | | | | ★193152 | GRLA-1/2-QS-12-D | |

- 1) 最少販売単位
2) ATEXエリアに対応

 注意
DGC-K-__-D2時は、上部よりインサートするタイプの近接スイッチのみ使用可能です。

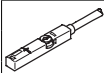
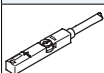
| 型式データ - 無接点近接スイッチ (T溝用) 詳細仕様 → ホームページ: smt | | | | | | |
|---|------------|--------------|-----------|---------------|---------|----------------------------------|
| | 取付方法 | スイッチング 出力 | 配線方式 | ケーブル長さ [m] | 製品番号 | 型式 |
| ノーマルオープン | | | | | | |
|  | 溝上部よりインサート | PNP | 3線ケーブル | 2.5 | ★574335 | SMT-8M-A-PS-24V-E-2.5-OE |
| | | | 3ピンM8プラグ | 0.3 | ★574334 | SMT-8M-A-PS-24V-E-0.3-M8D |
| | | | 3ピンM12プラグ | 0.3 | ★574337 | SMT-8M-A-PS-24V-E-0.3-M12 |
| | | NPN | 3線ケーブル | 2.5 | ★574338 | SMT-8M-A-NS-24V-E-2.5-OE |
| | | | 3ピンM8プラグ | 0.3 | ★574339 | SMT-8M-A-NS-24V-E-0.3-M8D |
| | | | | | | |
| ノーマルクローズ | | | | | | |
|  | 溝上部よりインサート | PNP | 3線ケーブル | 7.5 | ★574340 | SMT-8M-A-PO-24V-E-7.5-OE |

ロッドレスシリンダ DGC-K

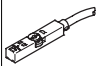
アクセサリ

FESTO


型式データ - 有接点近接スイッチ (T溝用) 詳細仕様 → ホームページ: sme

| | 取付方法 | スイッチング出力 | 配線方式 | ケーブル長さ [m] | 製品番号 | 型式 |
|---|------------|----------|--------|------------|---------|------------------------|
| ノーマルオープン | | | | | | |
|  | 溝上部よりインサート | 有接点 | 3線ケーブル | 2.5 | ★543862 | SME-8M-DS-24V-K-2.5-OE |
| | | | | 5.0 | ★543863 | SME-8M-DS-24V-K-5.0-OE |
| | | | 2線ケーブル | 2.5 | ★543872 | SME-8M-ZS-24V-K-2.5-OE |
| | | | | 3ピンM8プラグ | 0.3 | ★543861 |
| ノーマルクローズ | | | | | | |
|  | 溝上部よりインサート | 有接点 | 3線ケーブル | 7.5 | ★546799 | SME-8M-DO-24V-K-7.5-OE |



型式データ - 無接点近接スイッチ (T溝用, ATEXエリア対応) 詳細仕様 → ホームページ: smt

| | 取付方法 | ATEXカテゴリ | | スイッチング出力 | 配線方式 | ケーブル長さ [m] | 製品番号 | 型式 |
|--|------------|----------|-------|----------|----------|------------|--------|-------------------------------|
| | | ガス | 粉塵 | | | | | |
| ノーマルオープン | | | | | | | | |
|  | 溝上部よりインサート | II 3G | II 3D | PNP | 3ピンM8プラグ | 0.3 | 574342 | SMT-8M-A-PS-24V-E-0.3-M8D-EX2 |

型式データ - ATEXエリア用セーフティクリップ

| | 説明 | サイズ | 製品番号 | 型式 |
|---|---|----------|--------|------------|
| ノーマルオープン | | | | |
|  | <ul style="list-style-type: none"> 非本質安全部品 (スイッチやケーブル付ソケットなど) の断線からの保護 ATEX-カテゴリ: ガス: II 3G / 粉塵: II 3D | 3ピンM8プラグ | 548067 | NEAU-M8-GD |

型式データ - ケーブル付ソケット 詳細仕様 → ホームページ: nebu

| | スイッチ側配線方式 | 逆側配線方式 | ケーブル長さ [m] | 製品番号 | 型式 |
|---|-----------------|-------------|------------|---------|----------------------|
|  | 3ピンM8ストレートソケット | 3線ケーブル (バラ) | 2.5 | ★541333 | NEBU-M8G3-K-2.5-LE3 |
| | | | 5 | ★541334 | NEBU-M8G3-K-5-LE3 |
| | 5ピンM12ストレートソケット | 3線ケーブル (バラ) | 2.5 | ★541363 | NEBU-M12G5-K-2.5-LE3 |
| | | | 5 | ★541364 | NEBU-M12G5-K-5-LE3 |
|  | 3ピンM8エルボソケット | 3線ケーブル (バラ) | 2.5 | ★541338 | NEBU-M8W3-K-2.5-LE3 |
| | | | 5 | ★541341 | NEBU-M8W3-K-5-LE3 |
| | 5ピンM12エルボソケット | 3線ケーブル (バラ) | 2.5 | 541367 | NEBU-M12W5-K-2.5-LE3 |
| | | | 5 | 541370 | NEBU-M12W5-K-5-LE3 |

.com.ar
.at
.com.au
.be
.bg
.com.br
.by
.ca
.ch
.cl
.cn
.co
.cz
.de
.dk
.ee
.es
.fi
.fr
.gr
.hk
.hr
.hu
.co.id
.ie
.co.il
.in
.ir
.it
.jp
.kr
.lt
.lv
.mx

Festo worldwide
www.festo.jp

.com.my
.nl
.no
.co.nz
.pe
.ph
.pl
.pt
.ro
.ru
.se
.sg
.si
.sk
.co.th
.com.tr
.tw
.ua
.co.uk
.us
.co.ve
.vn
.co.za

フェスト株式会社
本社：
〒224-0025
横浜市都筑区早瀬1-26-10
横浜営業所
TEL: 045-593-5611
FAX: 045-593-5678
名古屋営業所
TEL: 052-325-8383
FAX: 052-325-8384
大阪営業所
TEL: 06-4807-4540
FAX: 06-4807-4560
URL : www.festo.jp
E-mail : info_jp@festo.com