

# ポジショナ CMSX

FESTO



★/☆ フェストの Core product range は一般的なオートメーションタスクの80%をカバー可能です。

世界中で常に在庫  
優れた品質を魅力的な価格でご提供  
調達、保管の複雑性を低減

★ 受注後、24 時間以内に出荷可能  
2200 以上の製品を世界中 13 のサービスセンターで  
在庫

☆ 在庫から 5 日以内に出荷可能  
シリーズあたり  $6 \times 10^{12}$  タイプ以上の製品が世界中  
4 つのサービスセンターで製造されています

Look for the  
star!

# ポジショナ CMSX

特長

FESTO

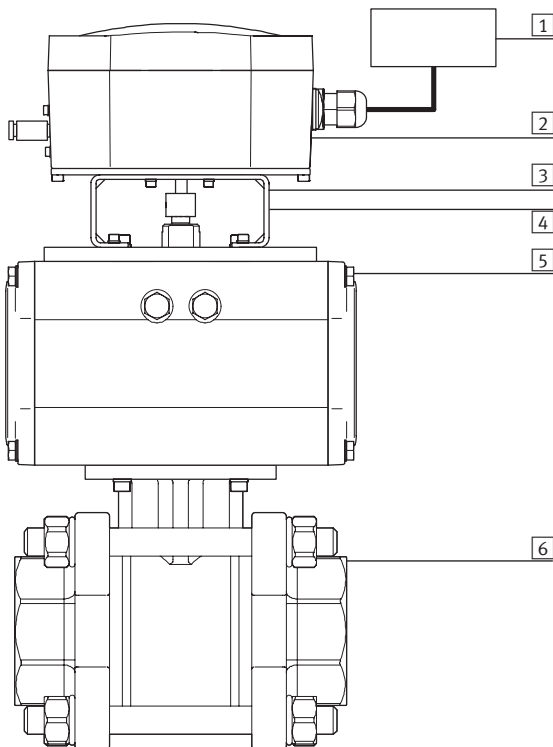
## 機能とアプリケーション

CMSXはプロセスオートメーションシステムボールバルブなどの駆動用、単動または複動の空気圧回転アクチュエータや複動リニアアクチュエータの位置制御に使用します。回転角度90°、VDI/VDE 3845指令準拠のメカインタフェースを持つアクチュエータの制御に最適です。

CMSXはPID制御アルゴリズムに基づいた簡単かつ効率的な位置制御を実現し、セットポイント信号により位置を指定します。

内蔵ポテンシオメータがシャフトにより回転アクチュエータの現在の位置を検出し、実測値を内蔵レギュレータへ転送します。レギュレータはアナログ方式で指定した設定値と実測値を比較し、パルス幅変調（PWM）を介してソレノイドバルブを駆動し、アクチュエータを制御します。

## システム構成



- ① 上位システム（PLC/IPCまたはセットポイントジェネレータ）
- ② ポジショナCMSX
- ③ メカカップリング
- ④ 取付ブラケットDARQ
- ⑤ 回転アクチュエータ（例：DFPD）
- ⑥ プロセスバルブ（例：VZBA）

CMSX-__	ピストン径 [mm]	アクチュエータ	サイズ	第1世代	第2世代
□-タリアクチュエータ					
単動	≥ 63	DAPS	≥ 53	-	■
		DFPD	≥ 40	-	-
複動	53 ~ 63	DFPD	20 ~ 40	■	-
	≥ 63	DAPS	≥ 60	-	■
		DFPD	≥ 40	-	■
リニアアクチュエータ					
複動	≥ 63	DFPI	100 ~ 320	-	■
→ ページ				P.6	P.12

# ポジショナ CMSX

特長

FESTO

## バリエーション

CMSX-\_\_-A

CMSX-\_\_-C

このバリエーションではポート4から排気、ポート2が加圧になります。CMSX-\_\_-Aと回転アクチュエータの配管接続に応じてプロセスバルブを開閉します。

CMSX-\_\_-Cでは回転アクチュエータの現在位置を保持するためにポート2と4が加圧になります。

## セキュリティ

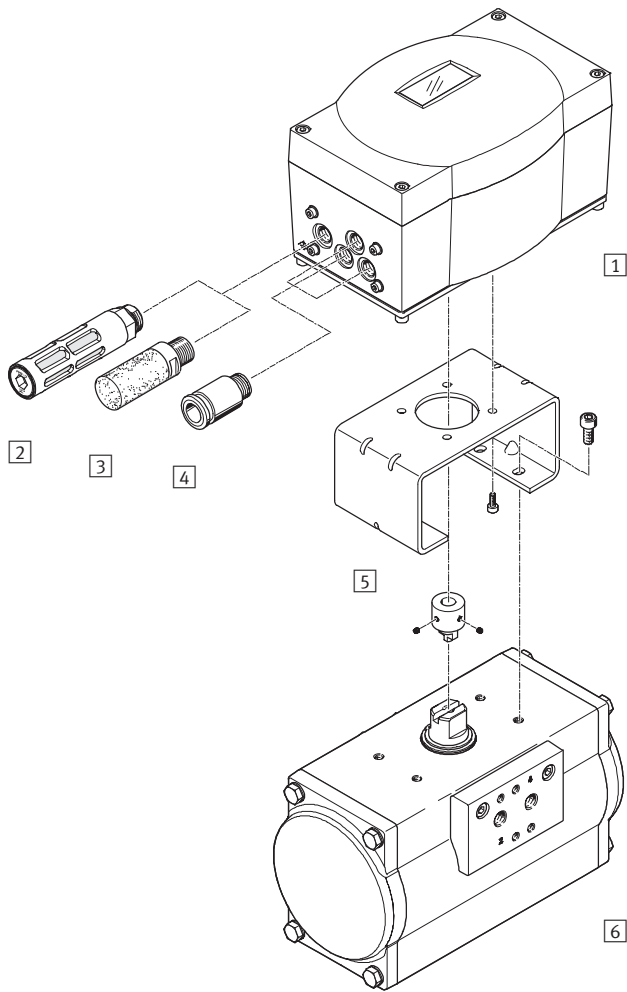
電流異常が発生した際に備えて自由にプログラミング可能な安全位置があり、追加のデジタルエラー信号により緊急停止も実現可能です。各タスクごとに自由にコンフィグレーション可能なアナログ入力信号により、アナログフィードバック信号による実際の位置を確実に監視することができます。

## 効率性

内蔵アナログフィードバック機能により安全位置の指定が可能になります。アクチュエータ停止時にはエアの消費はありません。

# ポジショナ CMSX

アクセサリの概要 - 第1世代



アクセサリ		
	説明	→ ページ / 検索ワード
1	CMSX ポジショナ	プロセスオートメーションにおける単動および複動回転アクチュエータの位置制御用 P.6
2	U- サイレンサ	ポリマー u
3	UC- サイレンサ	排気音の抑制 uc
4	QS ワンタッチコネクタ	外径基準チューブ接続用 qs
5	DARQ 取付ブラケット	プロセスオートメーション用ポジショナ / アクチュエータの接続用 P.18
6	DFPD 回転アクチュエータ	プロセスオートメーション用アクチュエータ dfpd, daps

# ポジショナ CMSX

テクニカルデータ - 第1世代

FESTO

CMSX - P - S - C - U - F1 - D - 50 - A - G1	
<b>シリーズ</b>	
CMSX	プロセスオートメーション用ポジショナ
<b>製品バージョン</b>	
P	ポリマー
<b>デザイン</b>	
S	変位/角度測定機能
<b>表示</b>	
C	バックライトLCD
<b>設定値</b>	
U	コンフィグレーション可能 (0~10VDC, 0~20mA, 4~20mA)
<b>位置フィードバック</b>	
F1	4~20mA
<b>機能</b>	
D	複動
<b>流量</b>	
50	50 l/min
<b>セーフティ機能</b>	
A	システムエラー時開または閉 <sup>1)</sup>
C	システムエラー時位置 <sup>2)</sup> を保持 <sup>1)</sup>
<b>バージョン</b>	
G1	第1世代

1) 電源エラー

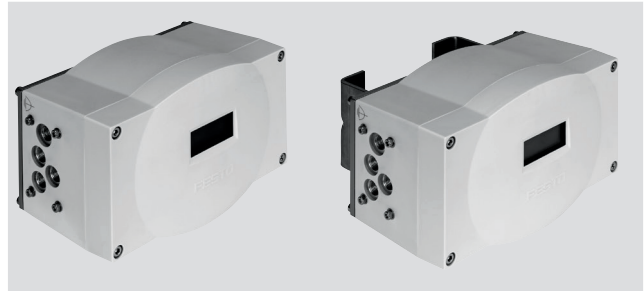
2) 回転アクチュエータの両側から加圧

# ポジショナ CMSX

テクニカルデータ - 第1世代

FESTO

- 電圧  
21.6~26.4V DC
- 使用温度範囲  
-5~+60°C
- 標準流量  
50 l/min



基本仕様		CMSX-P-S-C-U-F1-D-50-A-G1	CMSX-P-S-C-U-F1-D-50-C-G1
型式		CMSX-P-S-C-U-F1-D-50-A-G1	CMSX-P-S-C-U-F1-D-50-C-G1
エア接続ポート		G1/8	
認証		VDI/VDE 3845 (NAMUR)	
ケーブルコネクタ		M20x1.5	
取付方法		ISO 5211 準拠フランジ, 取付ブラケット	
プロセスバルブ特性曲線		21 点以内で自由に調整可能 リニア, 等比率 (1:25, 1:33, 1:50)	
リーク防止特性		自動 調整可能	
制御範囲		調整可能	
限界値超過警告		なし	
作動方向		調整可能 上昇, 下降	
安全対策		調整可能 - 常時開 常時閉	- リテーナ - -
UV 耐性		あり	
表示		バックライト付 LCD	
設定方法		ディスプレイ + ボタン	
標準流量	[l/min]	50	
検出範囲	[°]	0 ~ 100	
不感帯の比率	[%]	0.1 ~ 10	
質量	[g]	970	

電気データ		
短絡保護		あり
極性保護		作動電圧接続ポート 設定値
作動電圧範囲	[V DC]	21.6 ~ 26.4
設定値	[V]	0 ~ 10
	[mA]	0 ~ 20
	[mA]	4 ~ 20
最大出力電流	[mA]	500
出力電流の最大負荷抵抗	[Ω]	500
最大消費電流	[A]	1
待機電流	[mA]	100 ~ 300
スイッチングレベル	[V]	信号 0 ≤ 5
	[V]	信号 1 ≥ 10

# ポジショナ CMSX

テクニカルデータ - 第1世代

FESTO

使用周囲条件		
作動圧力範囲	[MPa]	0.3 ~ 0.8
使用流体		ろ過圧縮空気 (調質クラス ISO 8573-1:2010[7:4:4]) 無給油
使用周囲温度範囲	[°C]	-5 ~ 60
パイロットエア温度範囲	[°C]	-5 ~ 60
保管温度範囲	[°C]	-20 ~ 60
CRC クラス <sup>1)</sup>		2
CE マーク (適合宣言書参照)		EU EMC 指令準拠
認証		C-Tick (オーストラリア認証)
保護等級		IP65

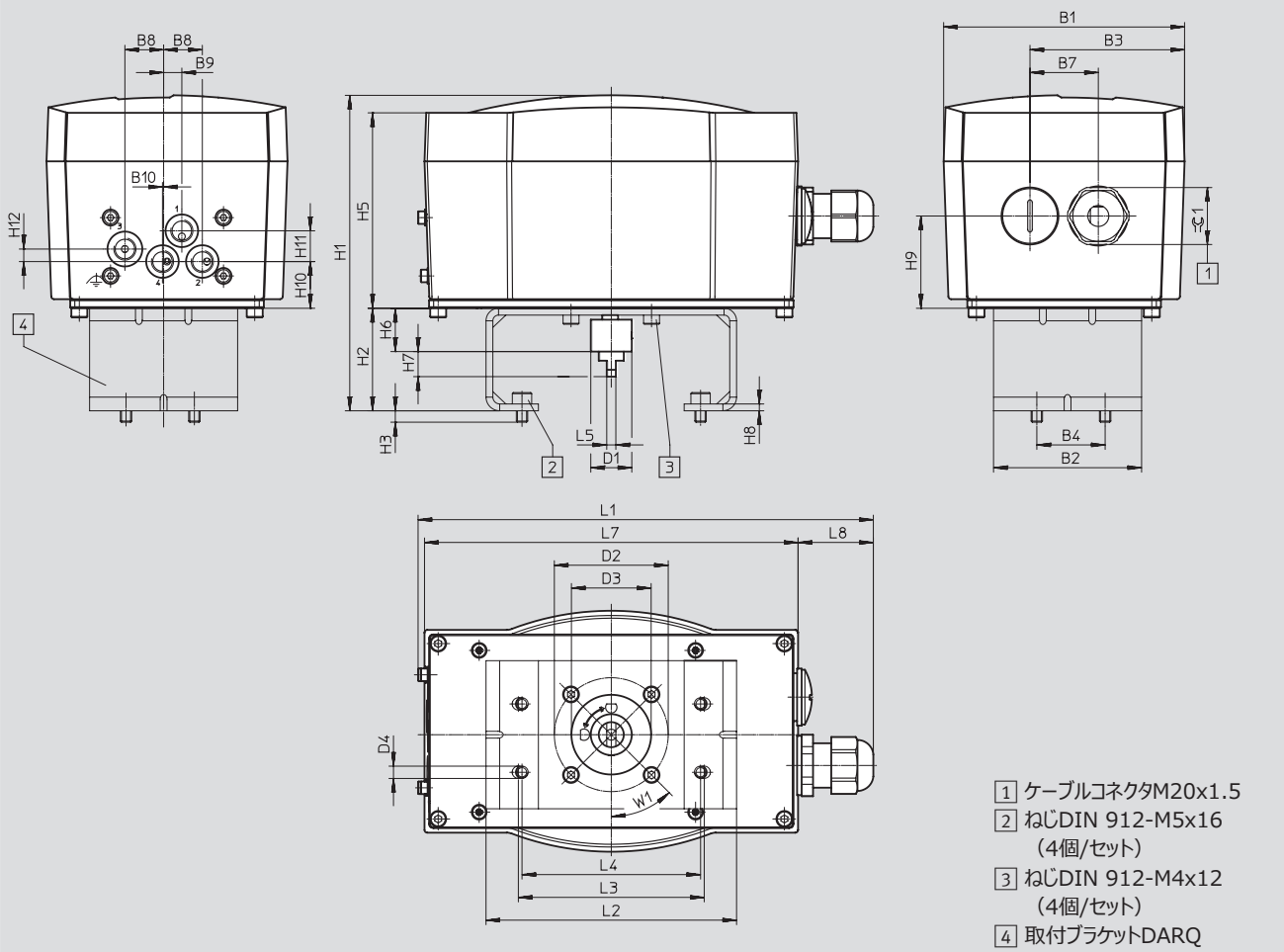
1) 耐腐食クラス = Corrosion Resistance Class (Festo standard FN 940070)

CRC2 : 中程度の保護、屋内使用で結露が発生する場合保護可能、周囲大気に晒される外部の部品には予備的な表面処理が要求される。

材質	
ハウジング	PC
ねじ付カプリング	ステンレス
アダプタプレート	アルミ
プレート	アルミ
パッキン	NBR
ケーブルコネクタ	PA
材質	PWIS (塗料阻害物質) 使用 RoHS 対応

外形寸法図

CADデータのダウンロード→[www.festo.jp](http://www.festo.jp)



型 式	B1	B2	B4	B7	B8	B9	B10	D1	D2	D3	D4	H3	H5
CMSX-P-S-C-U-F1-D-50-A-G1	105.8	65	30	30	17	8	0.5	18	50	35	5.4	5	85.8
CMSX-P-S-C-U-F1-D-50-C-G1													

型 式	H6	H7	H8	H9	H10	H11	H12	L1	L5	L7	W1	∠1
CMSX-P-S-C-U-F1-D-50-A-G1	19	11	3	40.5	20.5	13.5	5.5	200	4	164	45°	25
CMSX-P-S-C-U-F1-D-50-C-G1												

ポジショナ型式	取付ブラケット	H1	H2	L2	L3	L4
CMSX-P-S-C-U-F1-D-50-A-G1	DARQ-K-P-A1-F05-20-R1	138.5	45	110	81.6	78.4
	DARQ-K-P-A1-F05-30-R1	148.5	55	110	81.6	78.4
	DARQ-K-P-A2-F05-30-R1	148.5	55	160	131.6	128.4
CMSX-P-S-C-U-F1-D-50-C-G1	DARQ-K-P-A1-F05-20-R1	138.5	45	110	81.6	78.4
	DARQ-K-P-A1-F05-30-R1	148.5	55	110	81.6	78.4
	DARQ-K-P-A2-F05-30-R1	148.5	55	160	131.6	128.4





# ポジショナ CMSX

テクニカルデータ - 第1世代

FESTO

## ★Core product range

型式データ				
ポジショナ		標準流量 [l/min]	検出範囲 [°]	製品番号 型式
	システムエラー時開または閉	50	0 ~ 100	★2092434 CMSX-P-S-C-U-F1-D-50-A-G1

型式データ				
ポジショナ		標準流量 [l/min]	検出範囲 [°]	製品番号 型式
	システムエラー時位置を保持	50	0 ~ 100	2110841 CMSX-P-S-C-U-F1-D-50-C-G1

Festo core product range

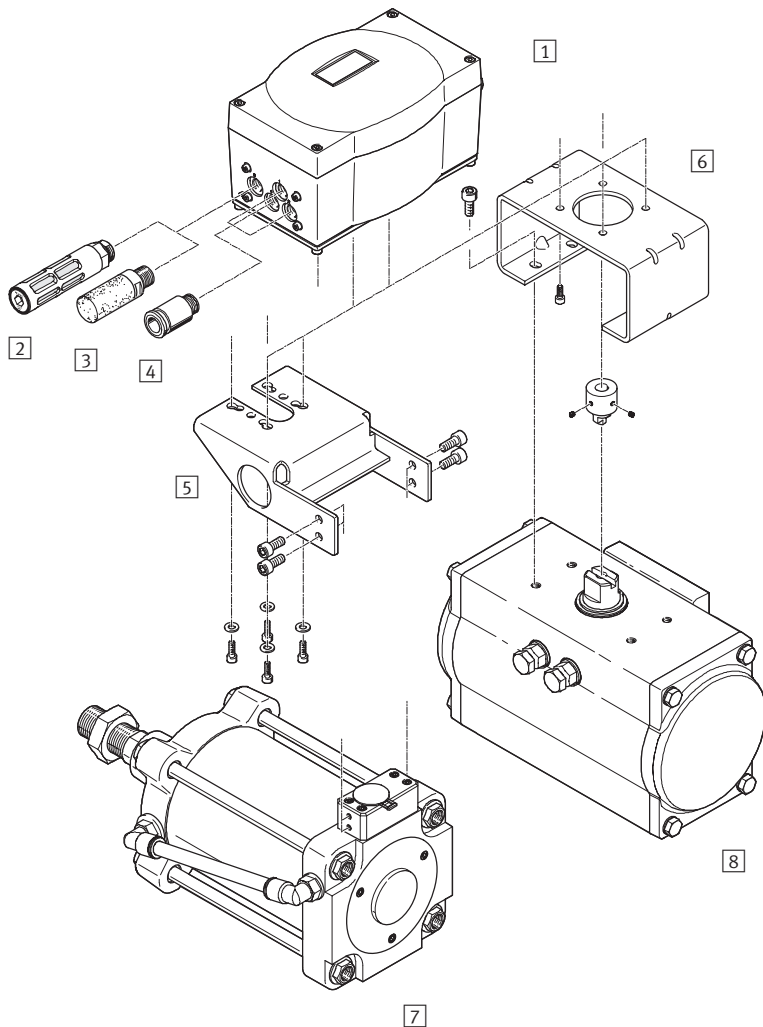
★ 24 時間以内に出荷可能

☆ 在庫から 5 日以内に出荷可能

# ポジショナ CMSX

アクセサリの概要 - 第2世代

FESTO



アクセサリ		説明	→ ページ / 検索ワード
1	CMSX ポジショナ	プロセスオートメーションにおける単動および複動回転アクチュエータの位置制御用	P.6
2	U- サイレンサ	ポリマー	u
3	UC- サイレンサ	排気音の抑制	uc
4	QS ワンタッチコネクタ	外径基準チューブ接続用	qs
5	DADG アダプタキット	ポジショナのアクチュエータ直接取付用	dadg
6	DARQ 取付ブラケット	プロセスオートメーション用ポジショナ / アクチュエータの接続用	P.18
7	DFPI リニアアクチュエータ	プロセスオートメーション用変位エンコーダ内蔵アクチュエータ	dfpi
8	DFPD 回転アクチュエータ	プロセスオートメーション用アクチュエータ	dfpd

# ポジショナ CMSX

型式コード - 第2世代

FESTO

		CMSX	-	P	-	S	-	C	-	U	-	F1	-	D	-	50	-	A	-		
<b>シリーズ</b>																					
CMSX	プロセスオートメーション用ポジショナ																				
<b>製品バージョン</b>																					
P	ポリマー																				
<b>デザイン</b>																					
S	変位/角度測定機能																				
SE	変位/角度測定機能 (外部)																				
<b>表示</b>																					
C	バックライトLCD																				
<b>設定値</b>																					
U	コンフィグレーション可能 (0~10VDC, 0~20mA, 4~20mA)																				
<b>位置フィードバック</b>																					
F1	4~20mA																				
<b>機能</b>																					
D	複動																				
S	単動																				
<b>流量</b>																					
50	50 l/min																				
130	130 l/min																				
<b>セーフティ機能</b>																					
A	システムエラー時開または閉 <sup>1)</sup>																				
C	システムエラー時位置 <sup>2)</sup> を保持 <sup>1)</sup>																				
<b>バージョン</b>																					
無記入	第2世代																				

1) 電源エラー

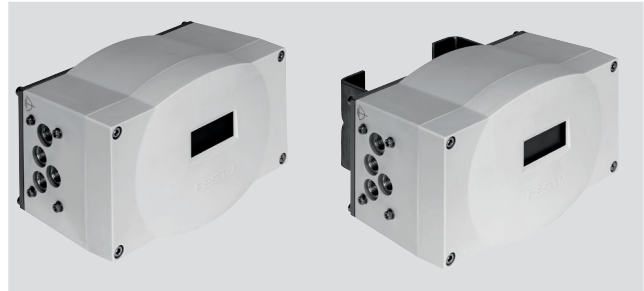
2) 回転アクチュエータの両側から加圧

# ポジショナ CMSX

テクニカルデータ - 第2世代

FESTO

- 電圧  
21.6~26.4V DC
- 使用温度範囲  
-5~+60°C
- 標準流量  
50~130 l/min



## 基本仕様

エア接続ポート	G1/8
認証	VDI/VDE 3845 (NAMUR)
ケーブルコネクタ	M20x1.5
取付方法	ISO 5211 準拠フランジ, 取付ブラケット
プロセスバルブ特性曲線	21点以内で自由に調整可能 リニア, 等比率 (1:25, 1:33, 1:50)
リーク防止特性	自動 調整可能
制御範囲	調整可能
限界値超過警告	なし
作動方向	調整可能 上昇, 下降
UV耐性	あり
表示	バックライト付 LCD
設定方法	ディスプレイ + ボタン
不感帯の比率	[%] 0.5 ~ 10
質量	[g] 970

## 電気データ

短絡保護	あり
極性保護	作動電圧接続ポート 設定値
作動電圧範囲	[V DC] 21.6 ~ 26.4
設定値	[V] 0 ~ 10
	[mA] 0 ~ 20
	[mA] 4 ~ 20
最大出力電流	[mA] 500
出力電流の最大負荷抵抗	[Ω] 500
最大消費電流	[A] 1
待機電流	[mA] 90 ~ 300
スイッチングレベル	[V] 信号 0 ≤ 5
	[V] 信号 1 ≥ 10

# ポジショナ CMSX

テクニカルデータ - 第2世代

FESTO

使用周囲条件	
作動圧力範囲	[MPa] 0.3 ~ 0.8
使用流体	ろ過圧縮空気 (調質クラス ISO 8573-1:2010[7:4:4]) 無給油
使用周囲温度範囲	[°C] -5 ~ 60
パイロットエア温度範囲	[°C] -5 ~ 60
保管温度範囲	[°C] -20 ~ 60
CRC クラス <sup>1)</sup>	2
CE マーク (適合宣言書参照)	EU EMC 指令準拠
認 証	C-Tick (オーストラリア認証)
保護等級	IP65

1) 耐腐食クラス = Corrosion Resistance Class (Festo standard FN 940070)

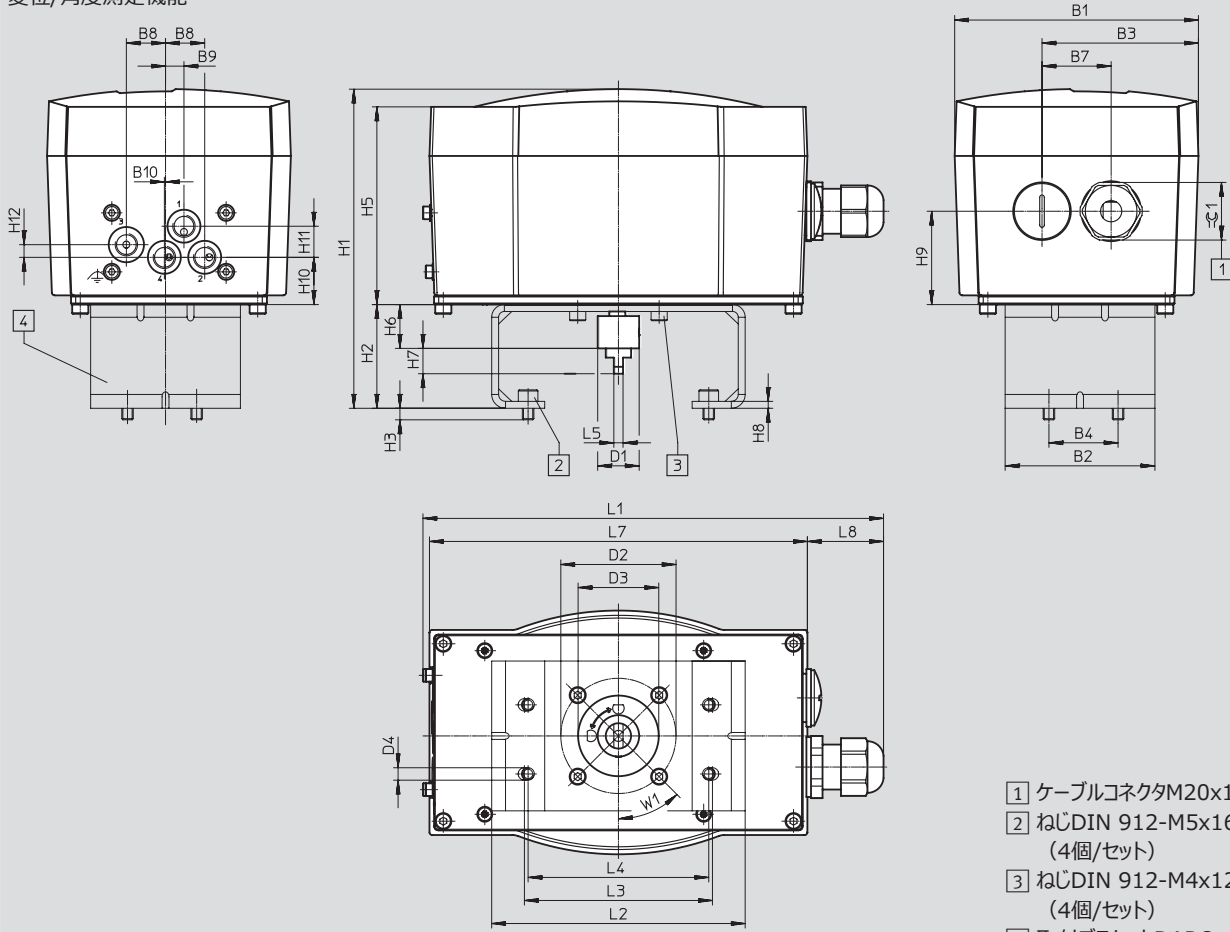
CRC2 : 中程度の保護、屋内使用で結露が発生する場合保護可能、周囲大気に晒される外部の部品には予備的な表面処理が要求される。

材 質	
ハウジング	PC
ねじ付カプリング	ステンレス
アダプタプレート	アルミ
プレート	アルミ
パッキン	NBR
ケーブルコネクタ	PA
材 質	PWIS (塗料阻害物質) 使用 RoHS 対応

外形寸法図

CADデータのダウンロード→[www.festo.jp](http://www.festo.jp)

変位/角度測定機能



- 1 ケーブルコネクタM20x1.5
- 2 ねじDIN 912-M5x16  
(4個/セット)
- 3 ねじDIN 912-M4x12  
(4個/セット)
- 4 取付ブラケットDARQ

型 式	B1	B2	B3	B4	B7	B8	B9	B10	D1	D2	D3	D4	H3	H5
CMSX-P-S-C-U-F1-D-130-__	105.8	65	67.9	30	30	17	8	0.5	18	50	35	5.4	5	85.8
CMSX-P-S-C-U-F1-D-50-__														
CMSX-P-S-C-U-F1-S-50-__														
CMSX-P-S-C-U-F1-S-130-__														

型 式	H6	H7	H8	H9	H10	H11	H12	L1	L5	L7	L8	W1	≒ 1
CMSX-P-S-C-U-F1-D-130-__	19	11	3	40.5	20.5	13.5	5.5	200	4	164	32.5	45°	25
CMSX-P-S-C-U-F1-D-50-__													
CMSX-P-S-C-U-F1-S-50-__													
CMSX-P-S-C-U-F1-S-130-__													

# ポジショナ CMSX

テクニカルデータ - 第2世代

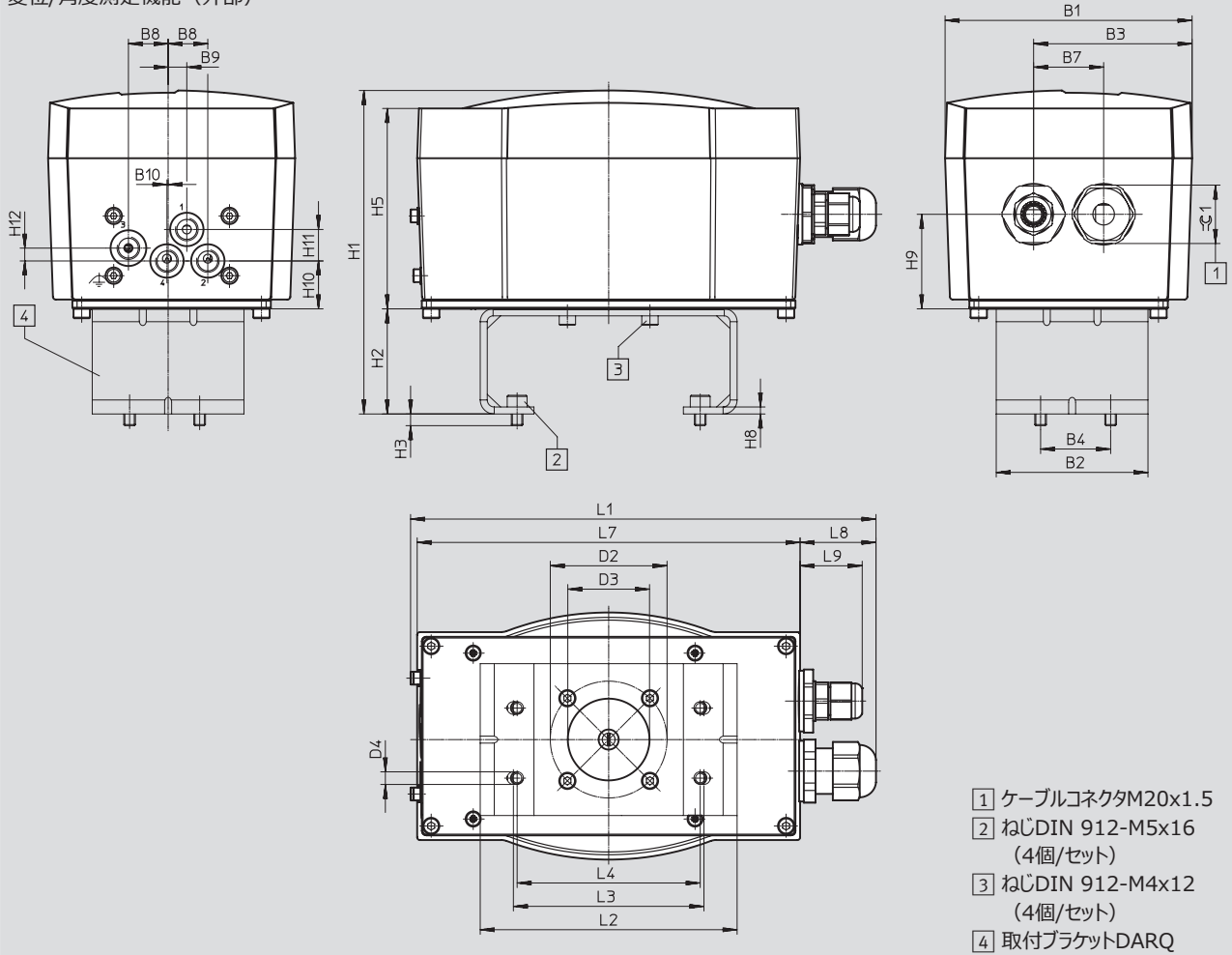


ポジショナ	取付ブラケット	H1	H2	L2	L3	L4
CMSX-P-S-C-U-F1-D-130-__	DARQ-K-P-A1-F05-20-R1	138.5	45	110	81.6	78.4
	DARQ-K-P-A1-F05-30-R1	148.5	55			
	DARQ-K-P-A2-F05-30-R1		160	131.6	128.4	
	DARQ-K-P-A2-F05-50-R1	168.5				75
CMSX-P-S-C-U-F1-D-50-__	DARQ-K-P-A1-F05-20-R1	138.5	45	110	81.6	78.4
	DARQ-K-P-A1-F05-30-R1	148.5	55			
	DARQ-K-P-A2-F05-30-R1		160	131.6	128.4	
	DARQ-K-P-A2-F05-50-R1	168.5				75
CMSX-P-S-C-U-F1-S-50-__	DARQ-K-P-A1-F05-20-R1	138.5	45	110	81.6	78.4
	DARQ-K-P-A1-F05-30-R1	148.5	55			
	DARQ-K-P-A2-F05-30-R1		160	131.6	128.4	
	DARQ-K-P-A2-F05-50-R1	168.5				75
CMSX-P-S-C-U-F1-S-130-__	DARQ-K-P-A1-F05-20-R1	138.5	45	110	81.6	78.4
	DARQ-K-P-A1-F05-30-R1	148.5	55			
	DARQ-K-P-A2-F05-30-R1		160	131.6	128.4	
	DARQ-K-P-A2-F05-50-R1	168.5				75

外形寸法図

CADデータのダウンロード→[www.festo.jp](http://www.festo.jp)

変位/角度測定機能 (外部)



型 式	B1	B2	B3	B4	B7	B8	B9	B10	D2 ∅	D3 ∅	D4 ∅	H3
CMSX-P-S-A1-C-U-F1-D-__	105.8	65	67.9	30	30	17	8	0.5	50	35	5.4	5

型 式	H5	H8	H9	H10	H11	H12	L1	L7	L8	L9	∠ 1
CMSX-P-S-A1-C-U-F1-D-__	85.8	3	40.5	20.5	13.5	5.5	200	164	32.5	25.6	25

ポジショナ	取付ブラケット	H1	H2	L2	L3	L4
CMSX-P-S-A1-C-U-F1-D-__	DARQ-K-P-A1-F05-20-R1	138.5	45	110	81.6	78.4
	DARQ-K-P-A1-F05-30-R1	148.5	55			
	DARQ-K-P-A2-F05-30-R1	168.5	75	160	131.6	128.4
	DARQ-K-P-A2-F05-50-R1					

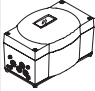




# ポジショナ CMSX

テクニカルデータ - 第2世代

FESTO

## ★Core product range

型式データ				
ポジショナ		標準流量 [l/min]	検出範囲 [°]	製品番号 型式
	システムエラー時開または閉設定可能	50	0 ~ 100	★3929313 CMSX-P-S-C-U-F1-D-50-A
		50		★3929370 CMSX-P-S-C-U-F1-S-50-A
		130	★3929539 CMSX-P-SE-C-U-F1-D-130-A	

型式データ				
ポジショナ		標準流量 [l/min]	検出範囲 [°]	製品番号 型式
	システムエラー時開または閉設定可能	50	0 ~ 100	3929312 CMSX-P-S-C-U-F1-D-130-A
				3929369 CMSX-P-S-C-U-F1-S-130-A
	システムエラー時位置を保持	130	-	3929540 CMSX-P-SE-C-U-F1-D-130-C
			0 ~ 100	3929314 CMSX-P-S-C-U-F1-D-130-C
		50	3929315 CMSX-P-S-C-U-F1-D-50-C	

Festo core product range

- ★ 24 時間以内に出荷可能
- ☆ 在庫から 5 日以内に出荷可能

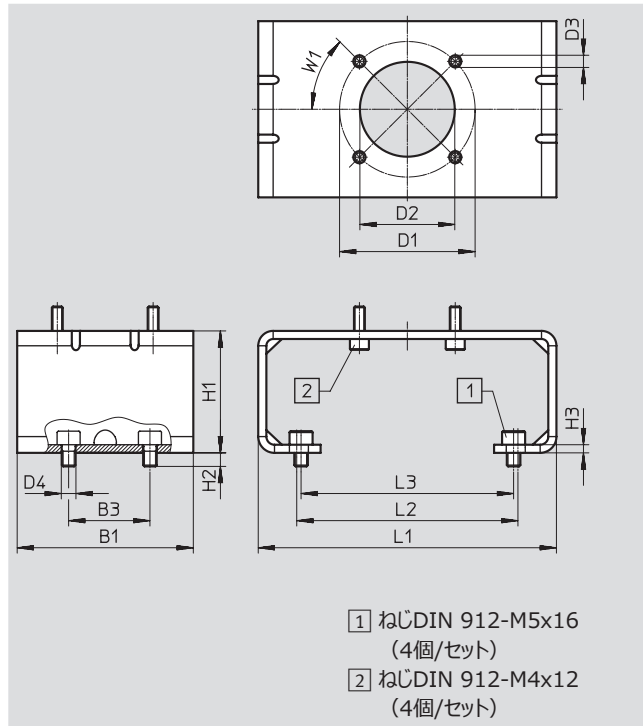
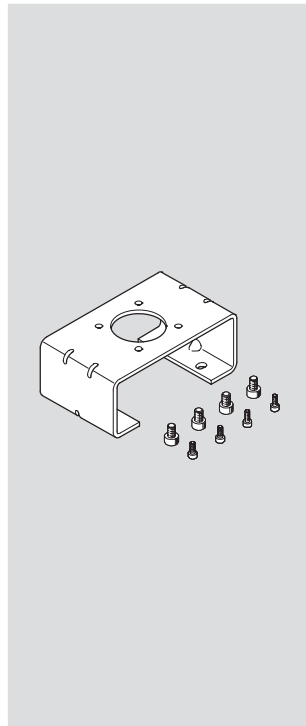
# ポジショナ CMSX

アクセサリ

FESTO

## 取付ブラケットDARQ-K-P-\_\_

- VDI/VDE 3845準拠の規格  
アクチュエータ取付ブラケット
- ねじ付属
- 材 質：  
ステンレス  
PWIS（塗料阻害物質）使用  
RoHS対応



### 外形寸法と型式データ

B1	B3	D1 ∅	D2 ∅	D3 ∅	D4 ∅	H1	H2	H3	L1	L2	L3	W1	CRC <sup>1)</sup>	質量 [g]	製品番号	型式		
65	30	50	35	4.5	5.4	45	5	3	110	81.6	78.4	45°	2	350	★2197135	DARQ-K-P-A1-F05-20-R1		
						55			160					131.6	128.4	380	★2197136	DARQ-K-P-A1-F05-30-R1
						55			160					131.6	128.4	460	2197137	DARQ-K-P-A2-F05-30-R1

1) 耐腐食クラス=Corrosion Resistance Class (Festo standard FN 940070)

CRC2：中程度の保護、屋内使用で結露が発生する場合保護可能、周囲大気に晒される外部の部品には予備的な表面処理が要求される。

ポジショナ CMSX

.com.ar  
.at  
.com.au  
.be  
.bg  
.com.br  
.by  
.ca  
.ch  
.cl  
.cn  
.co  
.cz  
.de  
.dk  
.ee  
.es  
.fi  
.fr  
.gr  
.hk  
.hr  
.hu  
.co.id  
.ie  
.co.il  
.in  
.ir  
.it  
.jp  
.kr  
.lt  
.lv  
.mx

Festo worldwide  
[www.festo.jp](http://www.festo.jp)

.com.my  
.nl  
.no  
.co.nz  
.pe  
.ph  
.pl  
.pt  
.ro  
.ru  
.se  
.sg  
.si  
.sk  
.co.th  
.com.tr  
.tw  
.ua  
.co.uk  
.us  
.co.ve  
.vn  
.co.za

フエスト株式会社  
本社：  
〒224-0025  
横浜市都筑区早濑 1-26-10  
横浜営業所  
TEL: 045-593-5611  
FAX: 045-593-5678  
名古屋営業所  
TEL: 052-325-8383  
FAX: 052-325-8384  
大阪営業所  
TEL: 06-4807-4540  
FAX: 06-4807-4560  
URL : [www.festo.jp](http://www.festo.jp)  
E-mail : [info\\_jp@festo.com](mailto:info_jp@festo.com)