

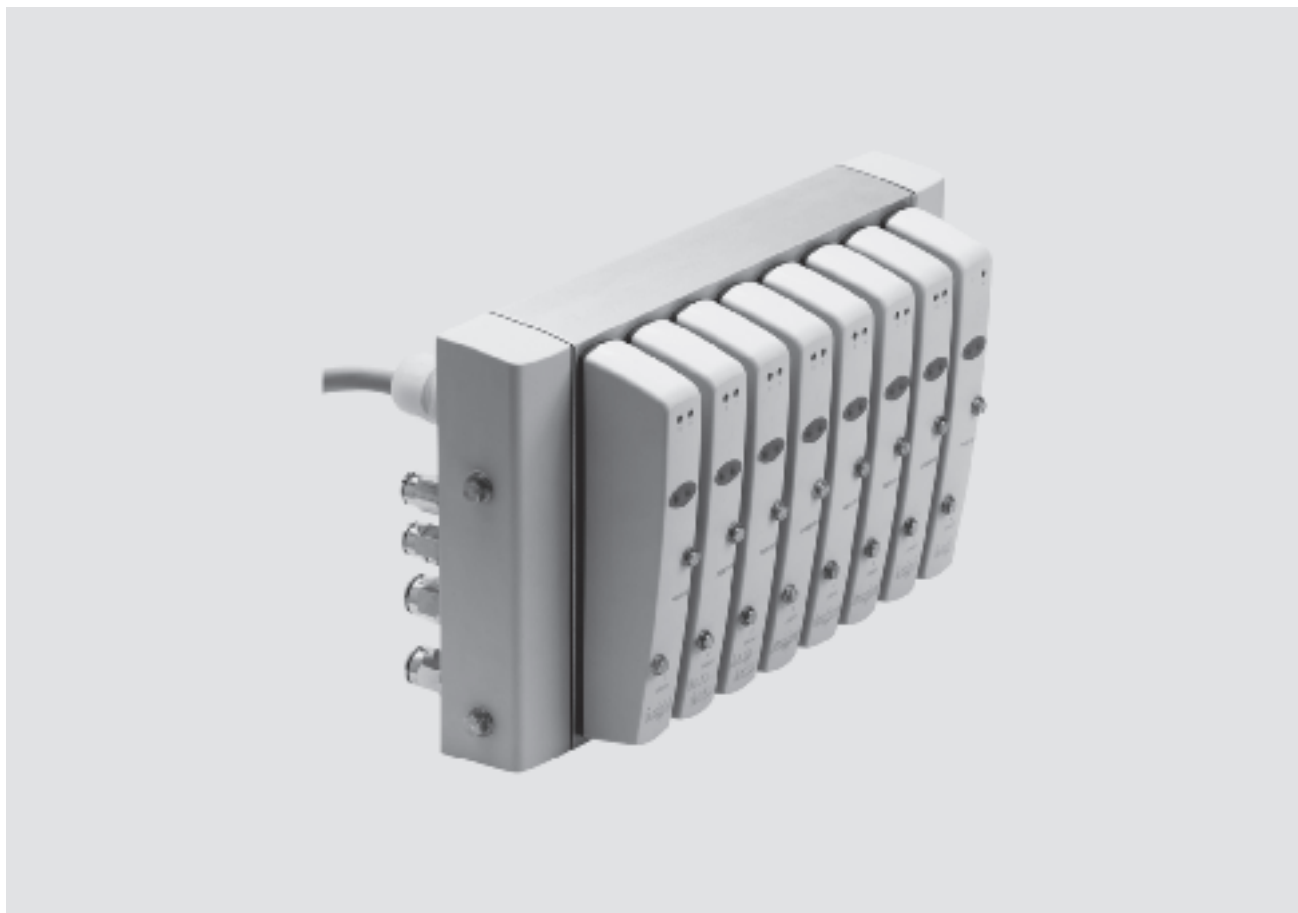


- Unità di valvole modulare
Clean Design
- Igienica
- Resistente alla corrosione
- Facile da pulire
- Certificata a norme HACCP

Unità di valvole tipo 15 CDVI, Clean Design

Caratteristiche

FESTO



L'unità di valvole CDVI in Clean Design

L'unità di valvole CDVI è basata su una tecnologia di provata affidabilità e realizzata in una materia plastica altamente resistente.

Grazie alle funzioni delle valvole 5/2, 5/2 bistabili, 5/3, 2 x 3/2 e alla struttura modulare con configurazione a 1, 4 e 8 valvole, nonché ai moduli di espansione pari e al collegamento multipolare, sono soddisfatti appieno i requisiti dell'industria alimentare.

Modularità

- 1, 4 ... 12 Posizioni valvola
- 2, 8 ... 24 bobine
- 3 zone di pressione
- Collegamento multipolare tramite cavo flessibile
- Sottobase per montaggio singolo

Sviluppata tenendo conto delle indicazioni dell'industria alimentare

- igienica
- resistente alla corrosione
- facile da pulire

Versatile, flessibile, modulare

- Portata 300 ... 650 ml/min
- Larghezza delle valvole 18 mm

Configuratore per unità di valvole

Download dati CAD → www.festo.it/engineering

Per la selezione dell'unità di valvole CDVI più adatta, è disponibile un software configuratore. Questo strumento facilita la procedura di ordinazione.

Le unità di valvole vengono configurate e montate secondo le esigenze del cliente. Questo permette di ridurre al minimo i costi di installazione. Le unità di valvole sono fornite collaudate in ogni dettaglio.



Unità di valvole tipo 15 CDVI, Clean Design

Caratteristiche

FESTO

CDVI – I requisiti



L'industria alimentare ha requisiti più severi di altri settori in materia di igiene: facilità di pulizia e resistenza alla corrosione costituiscono quindi due presupposti fondamentali.

Grazie ad un dialogo continuo con le migliori industrie del settore alimentare e dell'imballaggio le unità di valvole adottano una soluzione assolutamente innovativa per la zona soggetta agli spruzzi. L'unità di valvole CDVI Clean Design si differenzia nettamente dai prodotti della concorrenza per il suo design rivoluzionario resistente alla corrosione e grazie alla sua facilità di pulizia viene posizionata ai vertici del settore.

Il risultato: la CDVI.

CDVI – La soluzione

La nuova unità di valvole CDVI Clean Design – una soluzione assolutamente pulita

Oltre a ridurre i tempi di pulizia, la CDVI consente risparmi di tempo già in fase di installazione e montaggio. Gli armadi in acciaio inossidabile sono ormai ricordi del passato e l'allacciamento elettrico è realizzato mediante cavi preassemblati pronti per il collegamento. Ovviamente l'unità di valvole è completamente montata e soprattutto collaudata in stabilimento e testata per il grado di protezione IP65 e IP67.

Questo permette di ridurre al minimo i costi di installazione. Le possibilità di equipaggiamento dell'unità di valvole sono riportate nelle tabelle della sezione Sistema di ordinazione a pagina → 4 / 3.4-19. L'unità di

valvole ha canali di alimentazione e scarico dell'aria compressa comuni a tutte le valvole. I collettori sono collegati alle piastre terminali. La CDVI è disponibile nella configurazione base in esecuzione a quattro o otto posizioni valvola e può essere ampliata in modo ottimale in configurazione pari con massimo altre quattro posizioni valvola. A tale scopo sono necessarie sottobasi di espansione.

Sottobase per montaggio singolo

Una sottobase singola per valvole Clean Design (Clean Design Single Valve – CDSV) completa il programma, consentendo di integrare nel progetto Clean Design anche componenti installati a monte.

Pulizia assoluta

La CDVI

La CDVI mette in pratica le indicazioni per ottenere una configurazione igienica dei componenti delle macchine contenute nelle norme DIN EN 1672-2 e DIN ISO 14 159. Facile da pulire grazie:

- all'assenza di spigoli vivi
- all'assenza di curvature a raggio ridotto
- all'assenza di zone cieche
- all'ampio spazio tra le valvole
- ai materiali resistenti alla corrosione

La CDVI può essere pulita con detergenti specifici compatibili con l'alluminio dei seguenti produttori:

- Henkel
- Ecolab
- Johnson Diversy
- Kärcher

Pulizia certificata

La CDVI è certificata a norma HACCP.

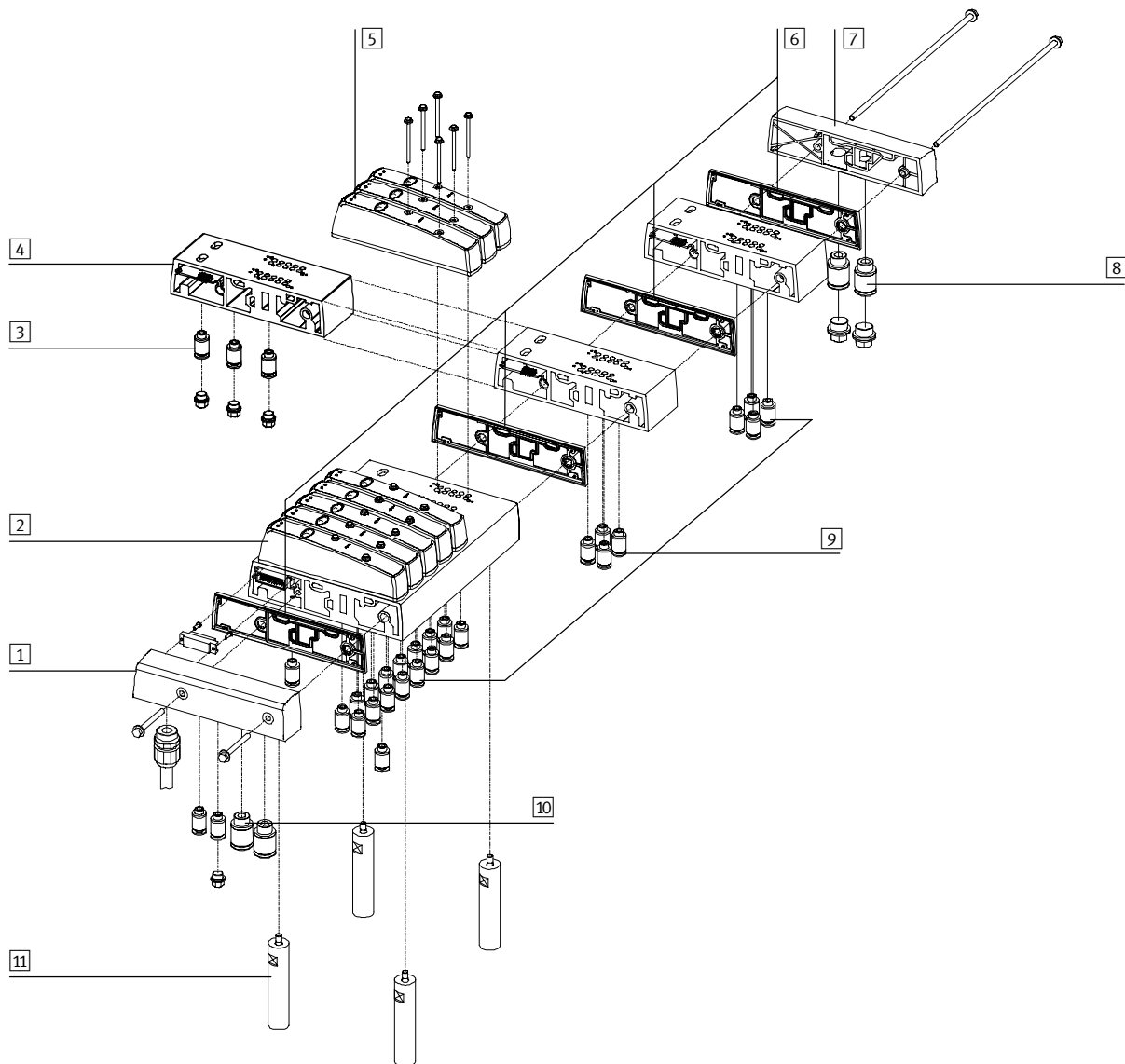


Unità di valvole tipo15 CDVI, Clean Design

Panoramica componenti

FESTO

Panoramica – Unità di valvole Clean Design



- | | | | | | | | |
|---|---|---|--|----|---|----|---------------------|
| 1 | Piastra terminale sinistra | 5 | Valvole | 8 | Raccordi sulla piastra terminale destra | 11 | Perno distanziatore |
| 2 | Sottobase a 4/8 posti valvola | 6 | Guarnizione di tenuta o piastra di separazione | 9 | Raccordi sugli attacchi di lavoro | | |
| 3 | Raccordi sulla piastra di alimentazione | 7 | Piastra terminale destra | 10 | Raccordi sulla piastra terminale sinistra | | |
| 4 | Sottobase di espansione | | | | | | |

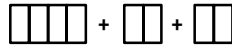
Unità di valvole tipo15 CDVI, Clean Design

Panoramica componenti

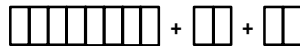
FESTO

Modularità

L'unità di valvole CDVI con 4 ... 12 posti valvola / 8 ... 24 bobine



4 + 2 + 2 posti valvola



8 + 2 + 2 posti valvola

Servopilotaggio

Le valvole utilizzate sono elettrovalvole pneumatiche pre-pilotate.

Il canale 12/14 dell'aria di pilotaggio viene alimentato dall'aria principale del canale 1 (servopilotaggio interno) o da un attacco separato di servopilotaggio nella piastra terminale sinistra (servopilotaggio esterno).

Per pressioni di alimentazione inferiori a 3 bar o superiori a 6 bar è generalmente necessario lavorare con servopilotaggio esterno. In questo caso è utile limitare a 6 bar la pressione del servopilotaggio con un opportuno riduttore di pressione.

La scelta del sistema di servopilotaggio è indicata tramite il relativo carattere identificativo del codice d'ordinazione (alimentazione aria compressa tramite piastre terminali, codice U, V, Y, Z).
→ 4 / 3.4-19.

Zone a pressione differenziata

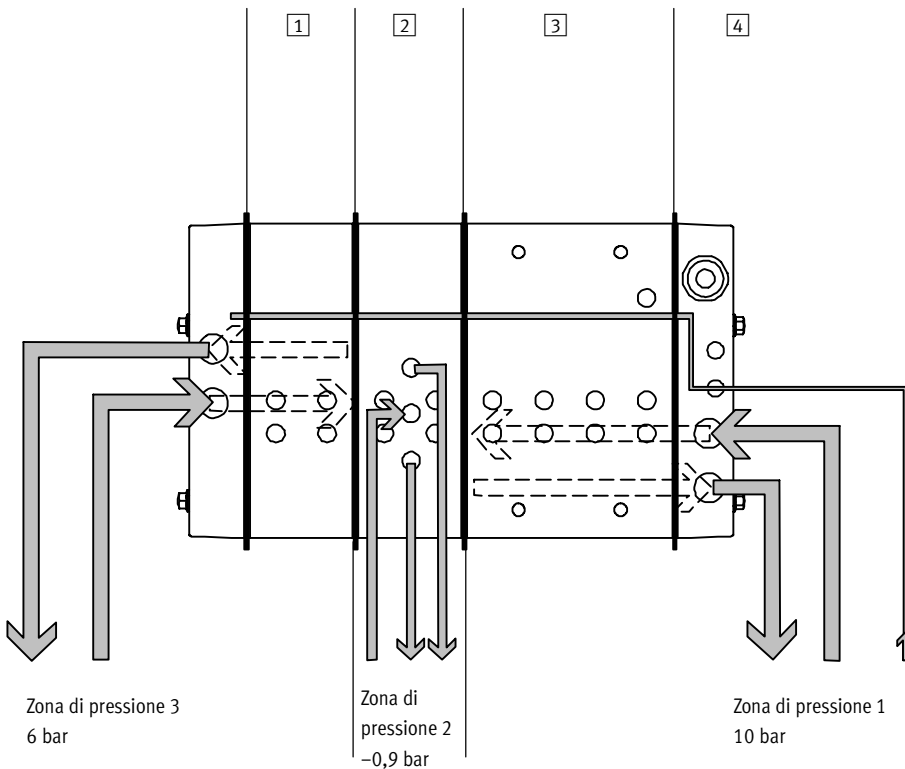
E' possibile disporre di due diverse pressioni di alimentazione sulla stessa unità di valvole inserendo una piastra di separazione tra la sottobase principale e quella d'espansione o tra le due sottobasi d'espansione.

In caso di unità di valvole con un'espansione è possibile configurare al massimo due zone a pressione differenziata. L'aria compressa è alimentata mediante le piastre terminali. In questo caso è necessario l'alimentazione dai due lati.

In caso di unità di valvole con due sottobasi di espansione è possibile configurare fino a tre zone a pressione differenziata.

In caso di tre zone a pressione differenziata è necessario alimentare l'aria dalle due piastre terminali e dalla prima sottobase di espansione.

Esempio: Unità di valvole con tre zone a pressione differenziata

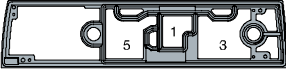
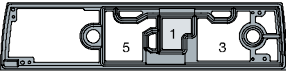
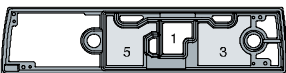




- 1 Sottobase di espansione 2 con piastre di separazione e 2 posti valvola
- 2 Sottobase di espansione 1 con modulo di alimentazione e 2 posti valvola
- 3 Sottobase con 4 posizioni valvola
- 4 Piastra terminale per l'alimentazione dell'aria compressa: alimentazione su entrambi i lati, alimentazione esterna servopilotaggio

Unità di valvole tipo15 CDVI, Clean Design

Panoramica componenti

FESTO

Piastrine di separazione		
Codice	Esempi	Indicazioni
B		Nessun canale separato
D		Canale 1 chiuso, 3/5 aperti
F		Canale 3 e 5 chiusi
H		Canale 1, 3 e 5 chiusi

-  - Attenzione

Per applicazioni speciali è possibile separare anche i canali 3 e 5 oppure 1, 3 e 5.

Unità di valvole personalizzate
Clean Design

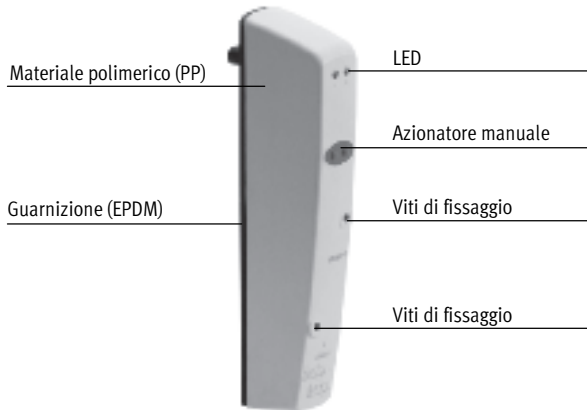
3.4

Unità di valvole tipo15 CDVI, Clean Design

Caratteristiche – Parte pneumatica

FESTO

Le prestazioni



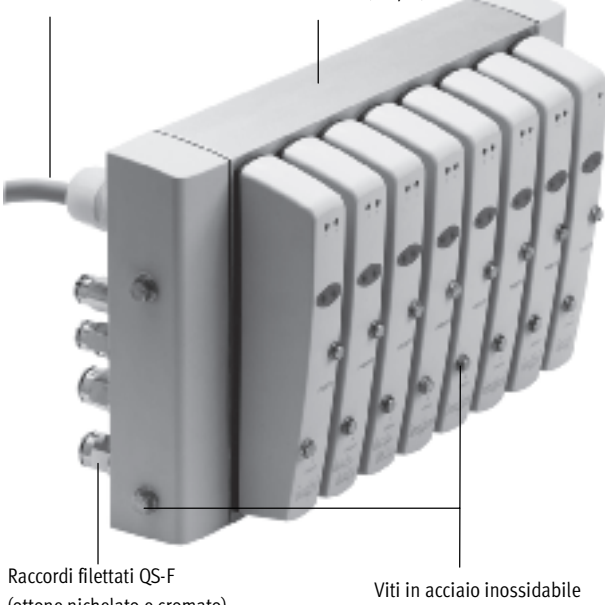
La CDVI offre le combinazioni

- Valvola 5/2, monostabile
- Valvola 5/2, bistabile
- Valvola 5/3, posizione di riposo alimentata
- Valvola 5/3, posizione di riposo in scarico
- Valvola 5/3, posizione di riposo chiusa
- 2 valvole 3/2, monostabili, normalmente chiuse
- 2 valvole 3/2, monostabili, normalmente aperte
- 2 valvole 3/2, monostabili, 1 normalmente aperta, 1 normalmente chiusa

Il programma per l'industria alimentare

Cavo multipolare resistente alle sostanze chimiche

Sottobase in alluminio anodizzato (20 µm)



Una gamma di prodotti integrale:

- attuatori di ogni tipo a prova di corrosione e con design che facilita la pulizia
- valvole di diverso tipo
- collegamenti a vite e elementi strozzatori in acciaio inossidabile
- tubi flessibili omologati per l'uso nell'industria alimentare testati in collaudi che simulano le condizioni di impiego con i detergenti dei principali produttori.

Accessori

Tubo PLN

Raccordo ad innesto QS-F/QSL-F...



Utilizzare esclusivamente gli accessori proposti da Festo. Solo in questo modo è possibile apprezzare le caratteristiche della CDVI:

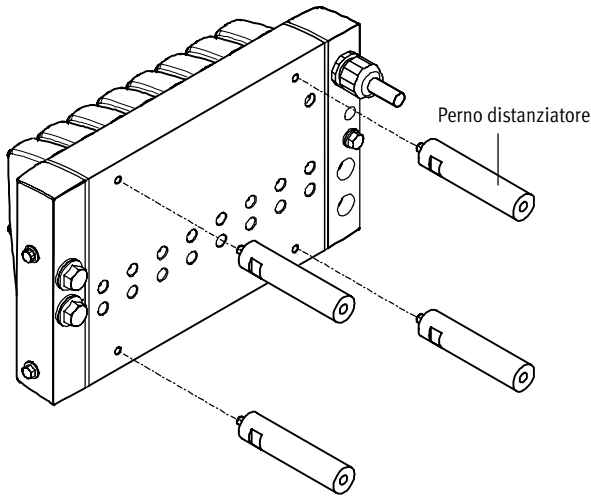
- robustezza
- resistenza alla corrosione
- facilità di pulizia

Unità di valvole tipo15 CDVI, Clean Design

Caratteristiche – Parte pneumatica

FESTO

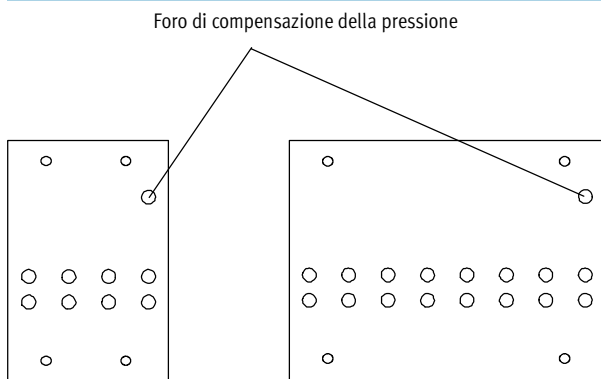
Fissaggio



I quattro fori filettati nella sottobase e i perni distanziatori indicati nel codice d'ordinazione (accessorio Y) consentono di montare la CDVI direttamente su superfici di fissaggio.

La posizione di montaggio può essere scelta a piacere, ma è opportuno montare la CDVI in modo tale che la sporcizia possa essere eliminata durante la pulizia e il detergente possa colare via.

Compensatore di pressione



La pressione all'interno delle spole è scaricata collettivamente tramite il foro di compensazione della pressione sul retro. In caso di ordine con raccordi filettati anche il foro di compensazione della pressione è dotato di raccordo QS.

Sottobase per montaggio singolo



Sulla sottobase singola CDSV è possibile montare tutte le valvole dell'unità CDVI. La CDSV ha un attacco per servopilotaggio esterno ed è fornita collaudata e premontata con valvola e 10 m di cavo in PVC. Su richiesta è disponibile con raccordi ad innesto preassemblati.

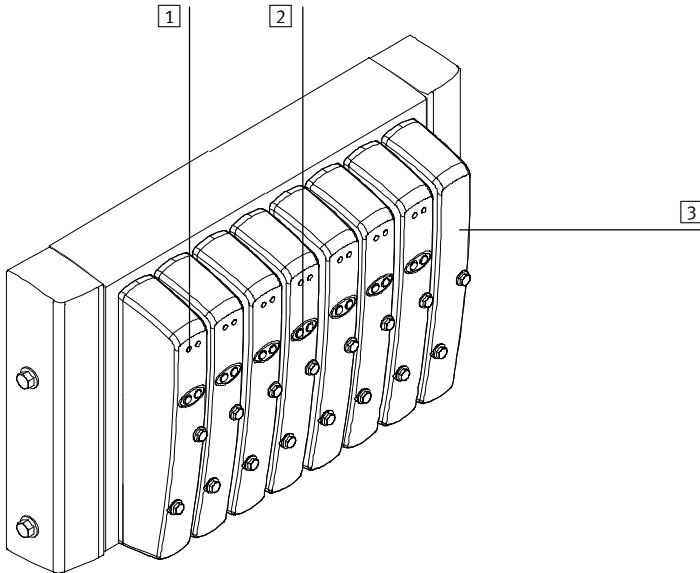
Un kit di montaggio Clean Design composto da due viti e tappo cieco (il tappo cieco è già montato in figura) consente il montaggio anteriore o posteriore.

Unità di valvole tipo15 CDVI, Clean Design

Caratteristiche – Parte pneumatica

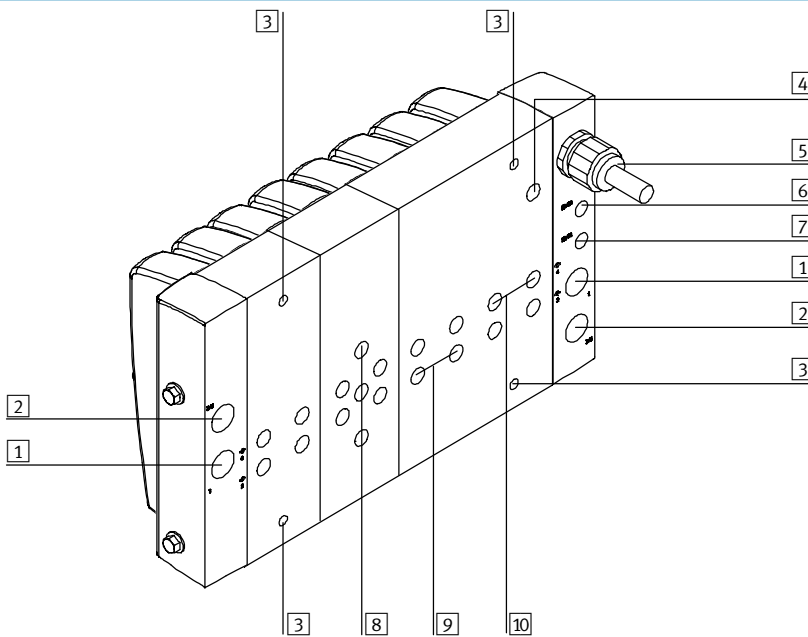
FESTO

Display ed elementi di controllo operativo



- 1 LED gialli (per ogni solenoide della valvola)
- 2 Azionatore manuale (per ogni bobina dell'elettrovalvola)
- 3 Posizione valvola di riserva con piastra di copertura

Collegamenti



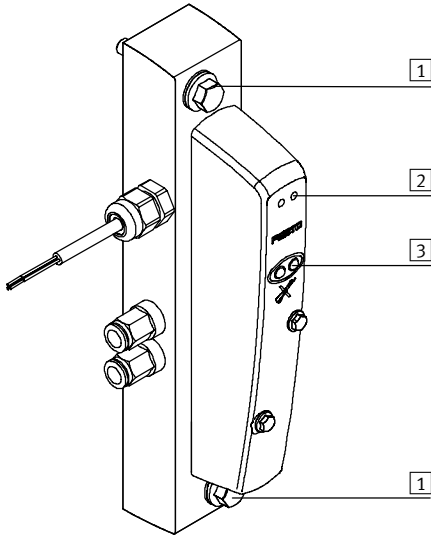
- 1 Attacco di alimentazione (1)
- 2 Attacco di scarico (3/5)
- 3 4 Fori filettati per perni distanziatori
- 4 Attacco per la compensazione della pressione
- 5 Connessione elettrica multipolare
- 6 Attacco di scarico del servopilotaggio (82/84)
- 7 Attacco di alimentazione del servopilotaggio (12/14)
- 8 Attacco di alimentazione per la terza zona di pressione
- 9 Attacco di lavoro (2)
- 10 Attacco di lavoro (4)

Unità di valvole tipo15 CDVI, Clean Design

Caratteristiche – Parte pneumatica

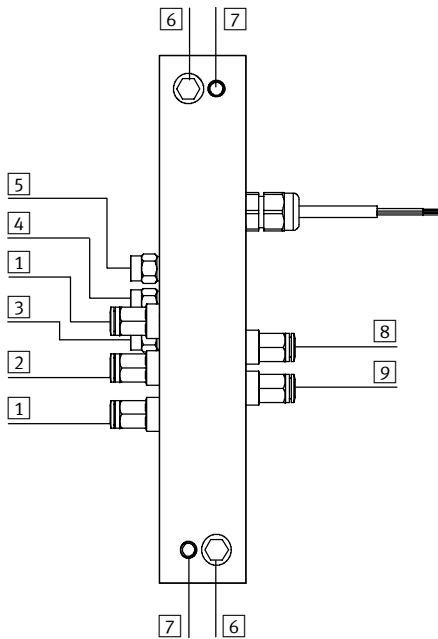
FESTO

Elementi di montaggio, display ed elementi di controllo operativo



- 1 Foro per il fissaggio frontale (CDSV) con viti M6. Possibilità di copertura con tappo G $\frac{3}{8}$ se non utilizzato.
- 2 LED gialli (per ogni solenoide della valvola)
- 3 Azionatore manuale (per ogni bobina dell'elettrovalvola)

Elementi di montaggio e collegamento



- 1 Attacco di scarico (3/5)
- 2 Attacco di alimentazione (1)
- 3 Attacco di scarico del servopilotaggio (82/84)
- 4 Attacco di alimentazione del servopilotaggio (12/14)
- 5 Attacco per la compensazione della pressione
- 6 Foro filettato M6 per montaggio posteriore
- 7 Foro per il fissaggio frontale con viti M6
Possibilità di copertura con tappo G $\frac{3}{8}$ se non utilizzato
- 8 Attacco di lavoro (4)
- 9 Attacco di lavoro (2)

Unità di valvole tipo15 CDVI, Clean Design

Caratteristiche – Parte elettrica

FESTO

Configurazione dei pin – cavo multipolare unità di valvole CDVI ¹⁾				
Valvola	Bobina	Indirizzo	Pin	Colore filo
1	14	0	A01	bianco
	12	1	A02	verde
2	14	2	B01	giallo
	12	3	B02	grigio
3	14	4	C01	rosa
	12	5	C02	blu
4	14	6	A03	rosso
	12	7	A04	viola
5	14	8	B03	grigio-rosa
	12	9	B04	rosso-blu
6	14	10	C03	bianco-verde
	12	11	C04	marrone-verde
7	14	12	A05	bianco-giallo
	12	13	A06	giallo-marrone
8	14	14	B05	bianco-grigio
	12	15	B06	grigio-marrone
9	14	16	C05	bianco-rosa
	12	17	C06	rosa-marrone
10	14	18	A07	bianco-blu
	12	19	A08	marrone-blu
11	14	20	B07	bianco-rosso
	12	21	B08	marrone-rosso
12	14	22	C07	bianco-nero
	12	23	C08	marrone-nero
Comune			B10	marrone
			C10	nero

1) max. 24 bobine

Configurazione dei pin – cavo sottobase singola CDSV	
Colore filo	Assegnazione
marrone	Bobina 14
nero	Bobina 12 (non su valvola 5/2, monostabile)
blu	Comune ¹⁾


1) Collegare 0 V per valvole a commutazione positiva; 24 V per segnali di comando a commutazione negativa

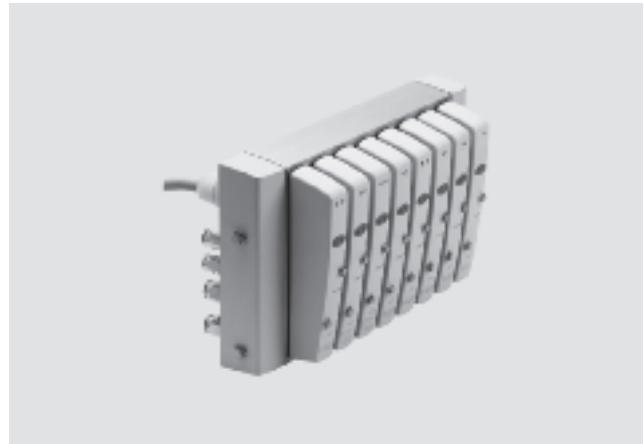
Unità di valvole tipo 15 CDVI, Clean Design

Foglio dati

FESTO

-  - Portata
300 ... 650 l/min

-  - Larghezza
18 mm



Dati tecnici generali								
Funzione valvola	Valvola 5/2		2 valvole 3/2			Valvola 5/3		
	monostabile	bistabile	Posizione di riposo			Posizione centrale		
			n. a.	n. c.	n.a. n. c.	alimentata	in scarico	chiusa
Codice identificativo delle funzioni valvola	M	J	N	K	H	B	E	G
Struttura e composizione	Valvola a spola							
Larghezza [mm]	18							
Diametro nominale [mm]	5							
Lubrificazione	Senza grasso siliconico (esente da sostanze aggressive)							
Fissaggio	con 2 viti (DIN 6921) tramite perno distanziatore							
■ Valvola e piastra terminale								
■ Unità di valvole								
Posizione di montaggio	qualsiasi							
Azionatore manuale	monostabile							
Attacchi pneumatici								
Attacco alimentazione	1	G $\frac{3}{8}$ (G $\frac{1}{8}$ sulla sottobase di espansione CDVI5.0-EBX e CDSV)						
Attacco scarico	3/5	G $\frac{3}{8}$ (G $\frac{1}{8}$ sulla sottobase di espansione CDVI5.0-EBX e CDSV)						
Attacchi di lavoro	2/4	G $\frac{1}{8}$						
Attacco di alimentazione del servopilotaggio	12/14	G $\frac{1}{8}$ (M5 su CDSV)						
Attacco di scarico del servopilotaggio	82/84	G $\frac{1}{8}$ (M5 su CDSV)						
Attacco di compensazione della pressione		G $\frac{1}{8}$ (M5 su CDSV)						

Pressione d'esercizio [bar]								
Codice identificativo delle funzioni valvola	M	J	N	K	H	B	E	G
con servopilotaggio interno	3 ... 6 (non disponibile su CDSV)							
Pressione del servopilotaggio	3 ... 6							
P1 con servopilotaggio esterno	-0,9 ... +10		3 ... 10 ¹⁾			-0,9 ... +10		

1) Valvola 3/2 non adatta per vuoto

Tempi di commutazione valvola [ms]									
Codice identificativo delle funzioni valvola	M	J	N	K	H	B	E	G	
Tempi di commutazione	azionamento	12	-	10	10	10	12	12	12
	disazionamento	22	-	22	22	22	25	25	25
	commutazione	-	10	-	-	-	17	17	17

Unità di valvole tipo 15 CDVI, Clean Design

FESTO

Foglio dati

Condizioni d'esercizio e ambientali								
Codice identificativo delle funzioni valvola	M	J	N	K	H	B	E	G
Fluido	aria compressa filtrata, lubrificata o non lubrificata							
Capacità filtrante [µm]	40							
Temperatura d'esercizio [°C]	-5 ... +50							
Temperatura del fluido [°C]	-5 ... +50							
Resistenza alla corrosione KBK ¹⁾	3							

- 1) Classe di resistenza alla corrosione 3 a norme Festo 940 070
Componenti soggetti a forte corrosione. Componenti esterni visibili, a contatto diretto con l'atmosfera industriale normale o con fluidi come solventi e detergenti, le cui superfici devono soddisfare requisiti prevalentemente funzionali.

Caratteristiche elettriche								
Codice identificativo delle funzioni valvola	M	J	N	K	H	B	E	G
Compatibilità elettromagnetica	Immunità alle interferenze collaudata a norma EN 61 000-6-2							
Tensione di esercizio [V cc]	24 (±10%)							
Requisiti minimi dell'alimentazione elettrica	0,4 V/ms tempo minimo di aumento della tensione per raggiungere la fase di alta corrente							
Ondulazione residua [Vss]	4							
Assorbimento corrente di inserzione ■ per ogni bobina a 24 V (con LED) ■ totale a 24 V e max. numero bobine (con LED)	60 mA 1,44 A							
Assorbimento di corrente in esercizio ■ per ogni bobina a 24 V (con LED) ■ totale a 24 V e max. numero bobine (con LED)	min. 26 mA 0,72 A							
Assorbimento elettrico per bobina (con LED) [W]	1,5							
Durata dell'inserimento ED	100%							
Grado di protezione a norme EN 60 529	IP65/67 (montato completamente)							
Resistenza alle vibrazioni	a norme DIN/IEC 68/EN 60 068, parte 2-6 e IEC 721/EN 60 068 parte 2-3							
Resistenza agli urti	a norme DIN/IEC 68/EN 60 068, parte 2-27 e IEC 721							
Resistenza agli urti ripetuti	a norme DIN/IEC 68/EN 60 068, parte 2-29: +/-15 g a 6 ms, 1000 cicli							

Materiali								
Codice identificativo delle funzioni valvola	M	J	N	K	H	B	E	G
Calotta protettiva	Polipropilene (PP), TPE, poliammide (PA)							
Blocco di collegamento	Al (anodizzato min. 20 µm)							
Tappo	Va (Cod. materiale: 1.4303 o 1.4301)							
Piastra terminale	PP							
Viti	Va (Cod. materiale: 1.4303 o 1.4301)							
Perno distanziatore	Al (anodizzato min. 20 µm)							
Valvola	Al, PEI, poliacetale (POM), polifenilensulfide (PPS), poliammide (PA), gomma naturale nitrilica (NBR), ottone, acciaio, policarbonato (PC), polipropilene (PP), TPE, ESA-BA, PP/PE							

Unità di valvole tipo 15 CDVI, Clean Design

FESTO

Foglio dati

Peso [g]	Pesi ca.							
	M	J	N	K	H	B	E	G
Codice identificativo delle funzioni valvola								
CDVI con max. 4 posti valvola	2900							
CDVI con max. 8 posti valvola	4700							
Piastra di espansione (2 posti valvola)	1000							
Valvola	210							
Sottobase singola CDVS	690							

Portata nominale [l/min]								
	M	J	N	K	H	B	E	G
Codice identificativo delle funzioni valvola								
	650	650	300	300	300	500/300 ¹⁾	400/200 ¹⁾	600

1) Posizione centrale

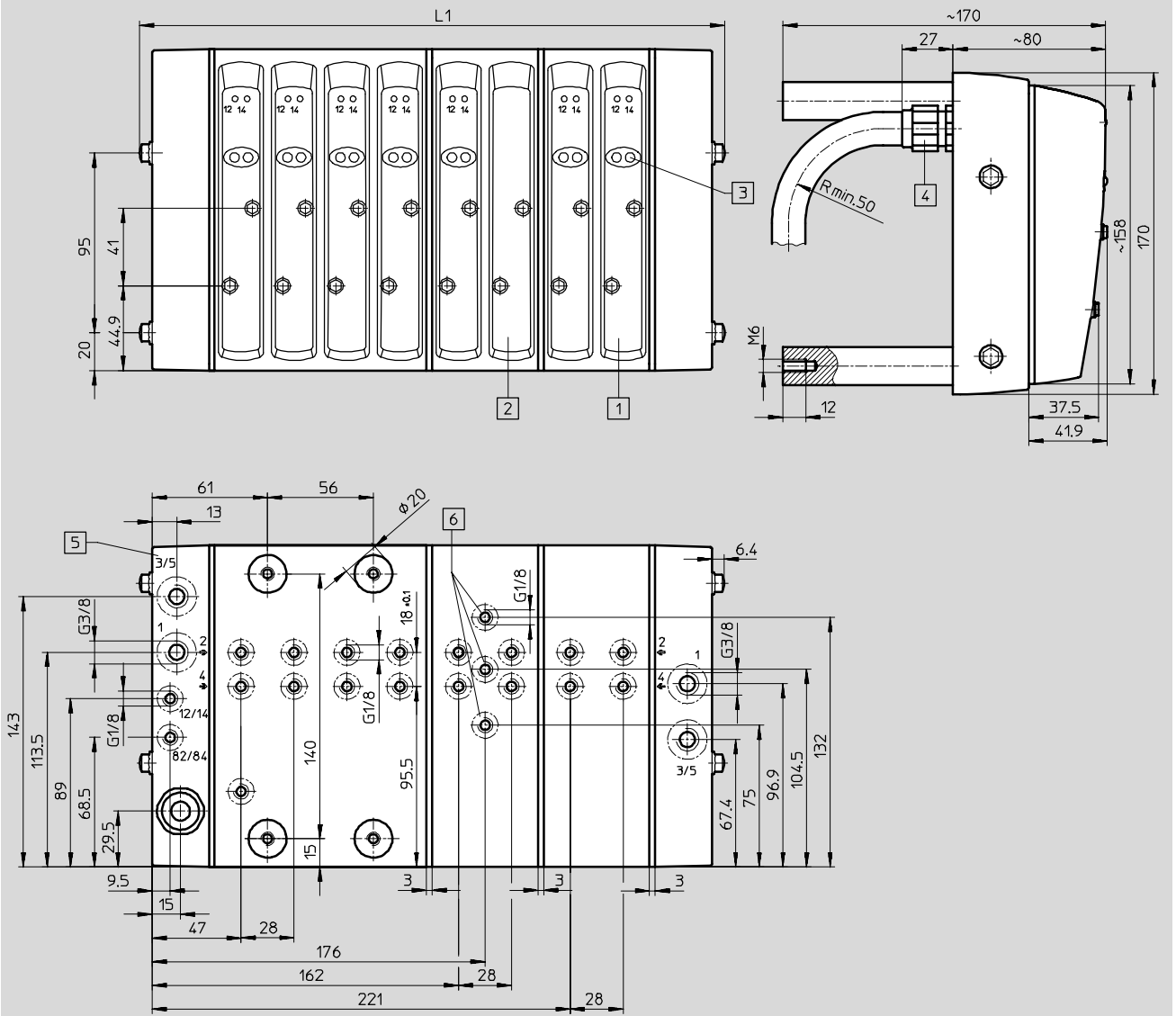
Unità di valvole tipo 15 CDVI, Clean Design

Foglio dati

Dimensioni

Download dati CAD → www.festo.it/engineering

Unità da 4 posti con due moduli d'espansione



- 1 Valvola a scelta monostabile o bistabile

2 Piastra di copertura
- 3 Azionatore manuale

4 Raccordo per cavo multipolare M20x1,5
- 5 Piastra terminale destra: A scelta servopilotaggio esterno o servopilotaggio interno
- 6 Attacco per la terza zona di pressione

	Sottobase da 4	Sottobase da 4 + 1 moduli di espansione	Sottobase da 4 + 2 moduli di espansione
L1	190,8	249,8	308,8

Unità di valvole personalizzate
Clean Design
3.4

Unità di valvole tipo 15 CDVI, Clean Design

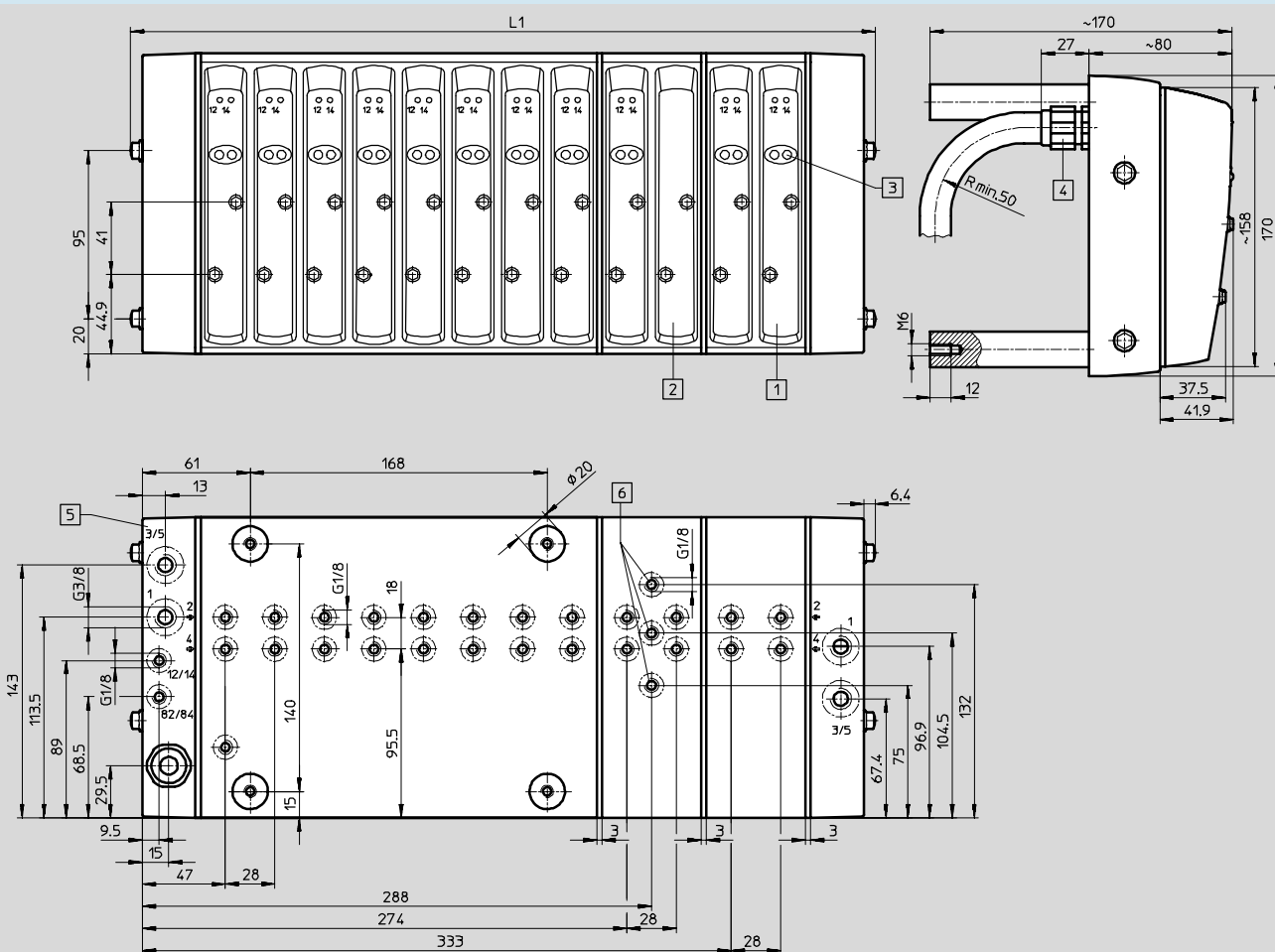
Foglio dati

FESTO

Dimensioni

Download dati CAD → www.festo.it/engineering

Unità da 8 posti con due moduli d'espansione



- 1 Valvola a scelta monostabile o bistabile
- 2 Piastra di copertura
- 3 Azionatore manuale
- 4 Raccordo per cavo multipolare M20x1,5
- 5 Piastra terminale destra: A scelta servopilotaggio esterno o servopilotaggio interno
- 6 Attacco per la terza zona di pressione

	Sottobase da 8	Sottobase da 8 + 1 modulo di espansione	Sottobase da 8 + 2 moduli di espansione
L1	302,8	361,8	420,8

Unità di valvole tipo 15 CDVI, Clean Design

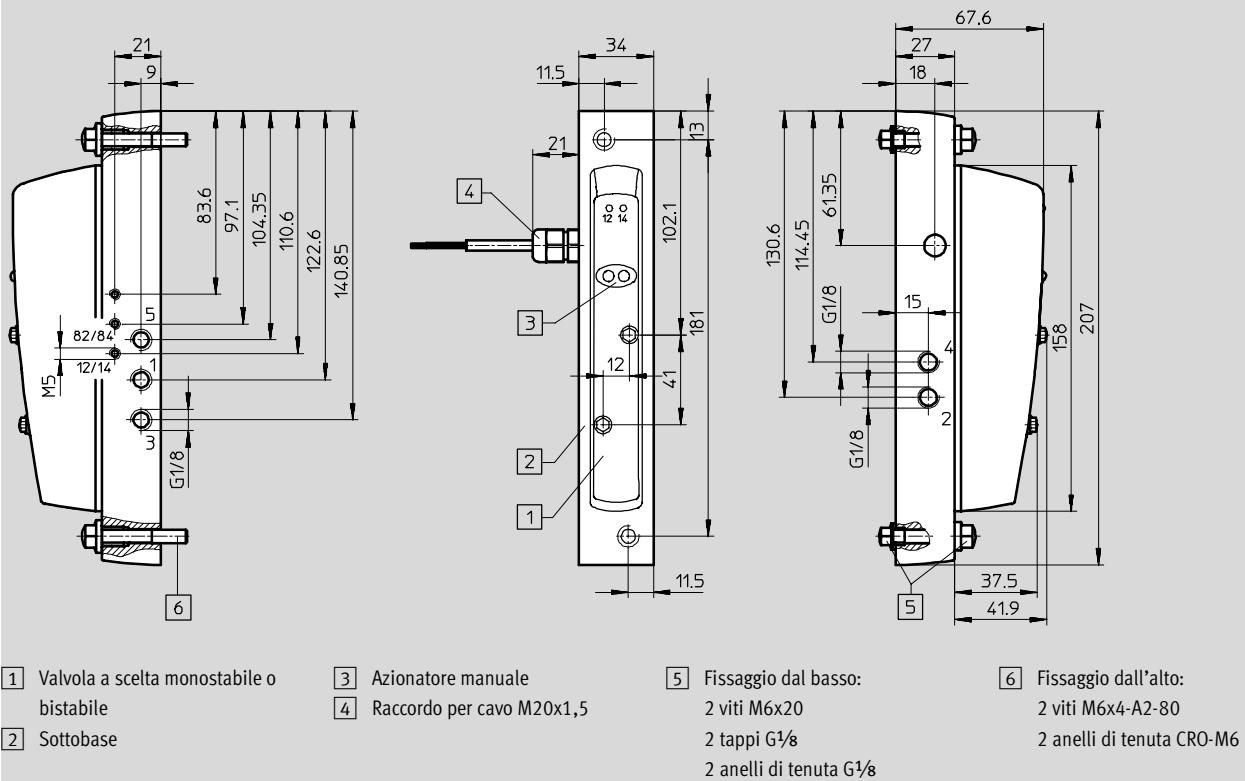
Foglio dati

FESTO

Dimensioni

Download dati CAD → www.festo.it/engineering

Sottobase per montaggio singolo



Unità di valvole personalizzate
Clean Design

3.4

Unità di valvole tipo 15 CDVI, Clean Design

Sistema di ordinazione

FESTO

Indicazioni relative al sistema di ordinazione

La CDVI è gestita come tutte le unità di valvole mediante un codice di identificazione. In questo codice di identificazione sono specificate le funzioni delle valvole, il numero di valvole e di posti non utilizzati, nonché il tipo di alimentazione dell'aria compressa.

Tutte le CDVI e CDVS sono consegnate, come usuale per la Festo:

- completamente preassemblate
- equipaggiate su richiesta del cliente con raccordi QS...-F sugli attacchi di lavoro e sulle piastre terminali
- collaudate elettricamente

- collaudate pneumaticamente
- imballate in modo sicuro e provviste di una descrizione esauriente (documentazione utente).

Osservazioni relative al codice di identificazione e alla procedura di ordinazione

15P-K10-8A-UR-8M-E+Y

Unità con 10 m. di cavo multipolare, sottobase a 8 posti con raccordi filettati dritti QS8-F negli attacchi di lavoro e raccordi filettati QS12-F negli attacchi di alimentazione e scarico, alimentazione aria compressa sul lato sinistro, con alimentazione interna del servopilotaggio, equipaggiata con 8 valvole 5/2 monostabili, manuale inglese e perno distanziatore per il fissaggio.

Sottobase per montaggio singolo

La sottobase singola può essere ordinata in alternativa tramite codice di identificazione dell'unità di valvole o con singoli codici prodotto.

Esempio di ordinazione:

15P-K10-1B-XR-M-B+Z

15P-K10-4A-ZR-4M-K-2K-H-2M-D+Y

Unità con 10 m. di cavo multipolare, sottobase a 4 posti e due sottobasi d'espansione, raccordo filettato dritto QS8-F negli attacchi di lavoro, alimentazione esterna servopilotaggio tramite raccordo dritto QS8-F nella piastra terminale sinistra

- equipaggiata con quattro valvole 5/2, monostabili, alimentazione e scarico della sottobase tramite raccordi dritti QS12-F nella piastra terminale sinistra
- prima espansione con

- alimentazione aria compressa separata, equipaggiata con due valvole 3x3/2 n. c., alimentazione aria compressa tramite raccordo dritto QS8-F nella sottobase di espansione. Lo scarico avviene tramite la piastra terminale sinistra
- seconda espansione equipaggiata con due valvole 5/2, monostabili, alimentazione e scarico tramite raccordi dritti QS12-F nella piastra terminale destra
- manuale tedesco e perno distanziatore

Raccordi filettati

Sono compresi nel prezzo base dell'unità di valvole:

- i raccordi dritti QS-F-G $\frac{1}{8}$ negli attacchi di lavoro per ottenere la portata ottimale
- raccordi dritti QS-F-G $\frac{3}{8}$ idonei per l'alimentazione e lo scarico nelle piastre terminali.

Questi set di raccordi per le piastre terminali sono sempre montati correttamente in fabbrica. Gli attacchi non utilizzati sono chiusi con un tappo di facile pulizia (in caso di alimentazione da un solo lato o di servopilotaggio interno).

Configuratore per unità di valvole

Download dati CAD → www.festo.it/engineering

Per la selezione dell'unità di valvole CDVI più adatta, è disponibile un software configuratore. Questo strumento facilita la procedura di ordinazione.

Le unità di valvole vengono configurate e montate secondo le esigenze del cliente. Questo permette di ridurre al minimo i costi di installazione. Le unità di valvole sono fornite collaudate in ogni dettaglio.



Unità di valvole tipo 15 CDVI, Clean Design

Dati di ordinazione – Gruppo modulare



M Indicazioni obbligatorie →

Codice prodotto	Tipo	Collegamento elettrico	Numero di valvole sulla sottobase principale	Attacco pneumatico	Piastre terminali/alimentazione aria compressa	Tipo di tenuta	Equipaggiamento posti valvola 0 ... 7
197 648	15P	K05, K10	4, 8	A, B, C, D, G	U, V, Y, Z	R	M, J, G, E, B, K, N, H, A
Esempio di ordinazione							Posto valvola 0 1 2 3 4 5 6 7
197 648	15P	K10	8	C	Y	R	E B H H M G M B
1	2	3	4	5	6	7	8

Tabella di ordinazione

		Condizioni	Codice	Inserimento codice
M 1	Codice prodotto		197648	
2	Tipo		Unità di valvole, parte pneumatica, Clean Design CDVI Tipo 15	15P
3	Collegamento elettrico multipolare		Cavo 5 m	-K05
			Cavo 10 m	-K10
4	Numero di valvole sulla sottobase principale		4	-4
			8	-8
5	Attacco pneumatico		Raccordi QS dritti, 8 mm	A
			Raccordi QS dritti, 6 mm	B
		1	Raccordi QS angolari, 8 mm	C
		1	Raccordi QS angolari, 6 mm	D
			senza raccordi	G
6	Piastre terminali/alimentazione aria compressa		Alimentazione sinistra, servopilotaggio interno	2 -U
			Alimentazione sinistra, servopilotaggio esterno	2 -V
			Alimentazione bilaterale, servopilotaggio interno	-Y
			Alimentazione bilaterale, servopilotaggio esterno	-Z
7	Tipo di tenuta		resistente ai detergenti	R
8	Equipaggiamento sottobase principale		Posto valvola 0 ... 7	3 -
	Valvole		Valvola 5/2, monostabile	M
			Valvola 5/2, bistabile	J
			Valvola 5/3, posizione di riposo chiusa	G
			Valvola 5/3, posizione di riposo in scarico	E
			Valvola 5/3, posizione di riposo alimentata	B
			2 valvole 3/2, normalmente chiuse	K
			2 valvole 3/2, normalmente aperte	N
			2 valvole 3/2, 1 normalmente aperta, 1 normalmente chiusa	H
			Piastra di copertura per posto bistabile	A

- 1 **C, D** Non con moduli di alimentazione K, I.
- 2 **C, D** Non con piastre di separazione / moduli di alimentazione D, F, H, K, I.
- 3 **Equipaggiamento sottobase**
Numero di posizioni valvole: sulla sottobase principale: 4, 8;
sulla sottobase di espansione: 2
- 4 **B, D, F, H, K, I**
Dopo la guarnizione di separazione / modulo di alimentazione è necessario equipaggiare 2 posizioni valvole.
In funzione della guarnizione di separazione/del modulo di alimentazione per la sottobase di espansione 1 sono ammesse solo le seguenti selezioni per la sottobase d'espansione 2 → 5 ... 10.
- 5 **B** Sottobase di espansione 1: B;
Selezione per la sottobase d'espansione 2: piastra di separazione B, D, F o H.
- 6 **D** Sottobase di espansione 1: D;
Selezione per la sottobase d'espansione 2: piastra di separazione B o F.
- 7 **F** Sottobase di espansione 1: F;
Selezione per la sottobase d'espansione 2: piastra di separazione B o D.
- 8 **H** Sottobase di espansione 1: H;
Selezione per la sottobase d'espansione 2: piastra di separazione B.
- 9 **K** Sottobase di espansione 1: K;
Selezione per la sottobase d'espansione 2: piastra di separazione D o H.
K può essere installato solo direttamente dopo la sottobase.
- 10 **I** Sottobase di espansione 1: I;
Selezione per la sottobase d'espansione 2: piastra di separazione D o H.
I può essere installato solo direttamente dopo la sottobase.

Trascrizione codice di ordinazione

197 648	15P	-	-	-	R	-	0	1	2	3	4	5	6	7
1	2	3	4	5	6	7	8							

Unità di valvole tipo 15 CDVI, Clean Design

Dati di ordinazione – Gruppo modulare



[O] Indicazioni facoltative		[M] Indicazioni obbligatorie		[O] Indicazioni facoltative	
Sottobase di espansione 1	Equipaggiamento sottobase di espansione 1 posto valvola 0 ... 1	Sottobase di espansione 2	Equipaggiamento sottobase di espansione 2 posto valvola 0 ... 1	Documentazione utente	Accessori
B, D, F, H, K, I	M, J, G, E, B, K, N, H, A Posto valvola 0 1	B, D, F, H	M, J, G, E, B, K, N, H, A Posto valvola 0 1	D, E, I, V, B	Y
-	-	-	-	- B	+
9	10	11	12	13	14

Tabella di ordinazione								
Codice prodotto			197 648	Condizioni	Codice	Inserimento codice		
[O] 9	Sottobase di espansione 1	Piastrine di separazione	Nessun canale separato	4 5	-B	-		
			Canale 1 separato	4 6	-D			
			Canale 3/5 separato	4 7	-F			
			Canale 1 + 3/5 separato	4 8	-H			
	Moduli di alimentazione	Con alimentazione extra, canale 1 separato	4 9	-K				
		Con alimentazione extra, canale 1 + 3/5 separato	4 10	-I				
	10	Equipaggiamento	Sottobase di espansione 1 posto valvola 0 ... 1				-	-
		Valvole	Valvola 5/2, monostabile				M	Inserire nel codice di ordinazione l'equipaggiamento scelto per i posti valvola
			Valvola 5/2, bistabile				J	
			Valvola 5/3, posizione di riposo chiusa				G	
Valvola 5/3, posizione di riposo in scarico					E			
Valvola 5/3, posizione di riposo alimentata					B			
2 valvole 3/2, normalmente chiuse					K			
2 valvole 3/2, normalmente aperte					N			
2 valvole 3/2, 1 normalmente aperta, 1 normalmente chiusa					H			
Piastra di copertura per posto bistabile			A					
11	Sottobase di espansione 2	Piastrine di separazione	Nessun canale separato			-B		
			Canale 1 separato			-D		
			Canale 3/5 separato			-F		
			Canale 1 + 3/5 separato			-H		
12	Equipaggiamento	Sottobase di espansione 2 posto valvola 0 ... 1				-		
	Valvole	Valvola 5/2, monostabile			M	Inserire nel codice di ordinazione l'equipaggiamento scelto per i posti valvola		
		Valvola 5/2, bistabile			J			
		Valvola 5/3, posizione di riposo chiusa			G			
		Valvola 5/3, posizione di riposo in scarico			E			
		Valvola 5/3, posizione di riposo alimentata			B			
		2 valvole 3/2, normalmente chiuse			K			
		2 valvole 3/2, normalmente aperte			N			
		2 valvole 3/2, 1 normalmente aperta, 1 normalmente chiusa			H			
Piastra di copertura per posto bistabile			A					
[M] 13	Documentazione utente	tedesco				-D		
		inglese				-E		
		italiano				-I		
		svedese				-V		
		Rinuncia alla fornitura del manuale				-B		
[O] 14	Accessori					+		
	Fissaggio	Perno distanziatore				Y		

Trascrizione codice di ordinazione

- - - - - +

9 10 11 12 13 14

Unità di valvole personalizzate
Clean Design
3.4

Unità di valvole Tipo 15 CDVI, Clean Design – Valvola singola

Dati di ordinazione – Gruppo modulare

M Indicazioni obbligatorie →

Codice prodotto	Tipo	Collegamento elettrico	Numero di valvole sulla sottobase	Attacco pneumatico	Piastre terminali/alimentazione aria compressa	Tipo di tenuta	Equipaggiamento sottobase posto valvola 0
197 648	15P	K10	1	B, G	X	R	M, J, G, E, B, K, N, H, A
Esempio di ordinazione							Posto valvola 0
197 648	15P	K10	1	B	X	R	M
1	2	3	4	5	6	7	8

→ **M** Indicazioni obbligatorie

Documentazione utente

B

- **B**

9

O Indicazioni facoltative

Accessori

Z

+ []

10

Tabella di ordinazione

		Condizioni	Codice	Inserimento codice
M 1	Codice prodotto			
2	Tipo	Unità di valvole, parte pneumatica, Clean Design CDVI Tipo 15	15P	15P
3	Collegamento elettrico	Multipolare, cavo 10 m.	-K10	-K10
4	Numero di valvole sulla sottobase	1	-1	-1
5	Attacco pneumatico	Raccordi QS dritti, 6 mm senza raccordi	B G	
6	Piastre terminali/alimentazione aria compressa	Alimentazione destra, servopilotaggio esterno	-X	-X
7	Tipo di tenuta	resistente ai detergenti	R	R
8	Equipaggiamento sottobase	Posto valvola 0	-	-
	Valvole	Valvola 5/2, monostabile	M	
		Valvola 5/2, bistabile	J	
		Valvola 5/3, posizione di riposo chiusa	G	
		Valvola 5/3, posizione di riposo in scarico	E	
		Valvola 5/3, posizione di riposo alimentata	B	
		2 valvole 3/2, normalmente chiuse	K	
		2 valvole 3/2, normalmente aperte	N	
		2 valvole 3/2, 1 normalmente aperta, 1 normalmente chiusa	H	
9	Documentazione utente	Rinuncia alla fornitura del manuale	-B	-B
O 10	Accessori		+	+
	Accessori pneumatici	Kit di montaggio valvola singola CDSV	Z	

Trascrizione codice di ordinazione

197 648 15P - K10 - 1 - X R - [] →

1 **2** **3** **4** **5** **6** **7** **8**


- **B** + []


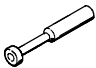


9 **10**

Unità di valvole Tipo 15 CDVI, Clean Design

Dati di ordinazione – Valvola singola

FESTO

Dati di ordinazione				
Valvola con utilizzo su sottobase singolarmente				
	Codice	Funzione valvola	Tipo	Cod. prod.
	M	Valvola 5/2, monostabile	CDVI5.0-MT2H-5LS	196 657
	J	Valvola 5/2, bistabile	CDVI5.0-MT2H-5JS	196 659
	N	2 valvole 3/2, normalmente aperta	CDVI5.0-MT2H-2x30LS	196 663
	K	2 valvole 3/2, normalmente chiusa	CDVI5.0-MT2H-2x3GLS	196 661
	H	2 valvole 3/2, 1 normalmente aperta 1 normalmente chiusa	CDVI5.0-MT2H-2x30LS-3GLS	196 665
	B	Valvola 5/3, posizione di riposo alimentata	CDVI5.0-MT2H-5/3BS	196 655
	E	Valvola 5/3, posizione di riposo in scarico	CDVI5.0-MT2H-5/3ES	196 653
	G	Valvola 5/3, posizione di riposo chiusa	CDVI5.0-MT2H-5/3GS	196 651

Dati di ordinazione				
Denominazione			Tipo	Cod. prod.
Sottobase				
	Sottobase, collegamento singolo		CDSV5.0-AS-1/8	534 434
Fissaggio				
	Kit di montaggio SET		CDSV5.0	534 436
Tappo				
	Tappo G ³ / ₈ per piastre terminali		CDVI-5.0-B-G ³ / ₈	196 712
	Tappo G ¹ / ₈ per piastre terminali		CDVI-5.0-B-G ¹ / ₈	196 720
Tappo				
	Tappo per diametro esterno del tubo ∅	6 mm	QSC-6H	153 268
		8 mm	QSC-8H	153 269
		10 mm	QSC-10H	153 270
		12 mm	QSC-12H	153 271
Documentazione utente				
	Parte pneumatica CDVI	tedesco	P.BE-CDVI-DE	197 361
		inglese	P.BE-CDVI-EN	197 363
		italiano	P.BE-CDVI-IT	197 369
		svedese	P.BE-CDVI-SV	197 371
Software				
	CD-ROM	Documentazione utente unità di valvole (PDF)	P.CD-VALVE-T	183 350
		Utilities	P.CD-VI-UTILITIES-2	533 500