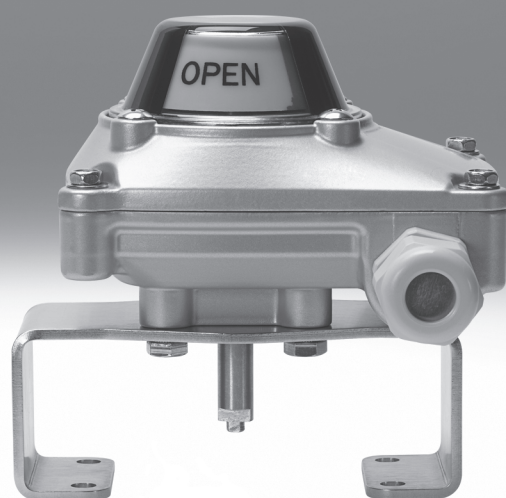


Kit sensori di finecorsa

FESTO



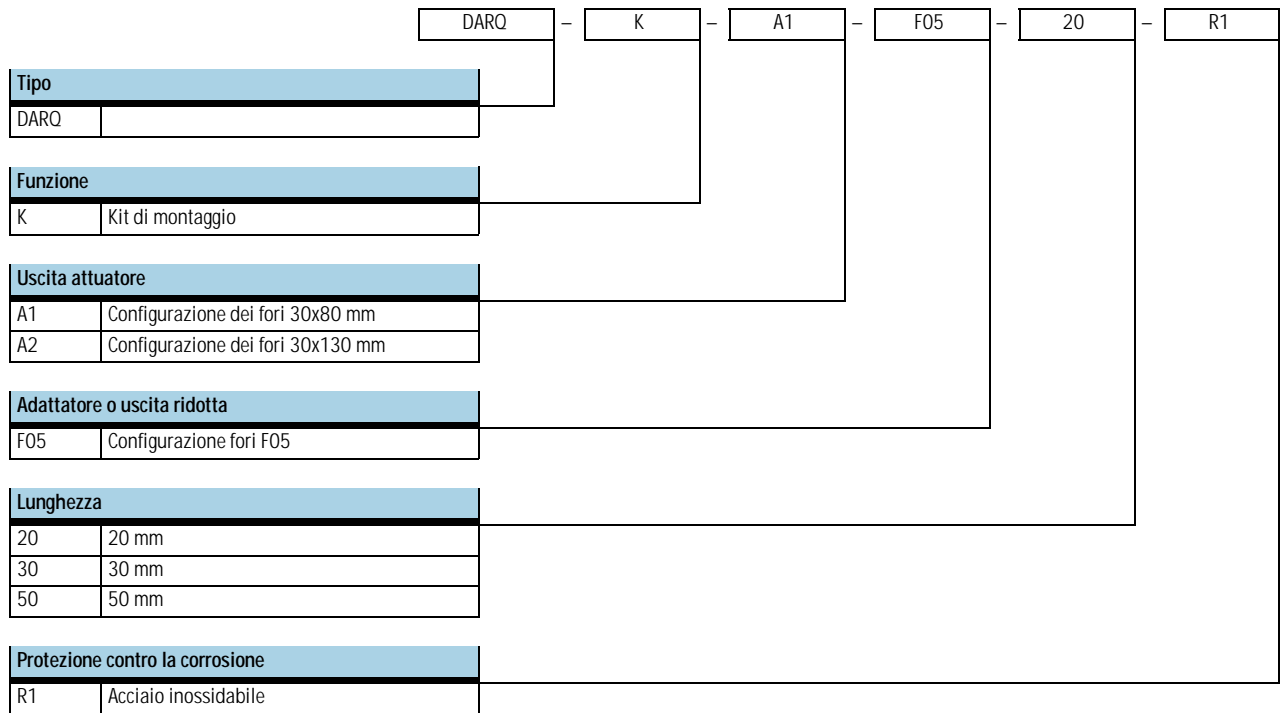
Kit sensori di finecorsa SRBF

Composizione del codice

SRBF		CA3	YR90	MW	22A	C2M20
Tipo						
SRBF	Kit di sensori di finecorsa					
Tipo						
C	Box sensori					
Interfaccia meccanica						
A3	Ponticello di montaggio, configurazione dei fori 30x80mm, per attuatori con altezza albero 20 mm					
A4	Ponticello di montaggio, configurazione dei fori 30x80mm, per attuatori con altezza albero 30 mm					
A5	Ponticello di montaggio, configurazione dei fori 30x130 mm, per attuatori con altezza albero 30 mm					
A6	Ponticello di montaggio, configurazione dei fori 30x130 mm, per attuatori con altezza albero 50 mm					
Tipo di visualizzazione						
YR	Indicatore di posizione giallo/rosso					
Intervallo di misurazione						
90	0...90°					
Principio sensore						
MW	Contatto senza potenziale, deviatore					
Tensione d'esercizio nominale						
22A	250V ca					
Connessione elettrica						
C2	Morsetto a vite					
Raccordo per cavo						
M20	M20x1,5, in metallo					

Kit di montaggio DARQ

Composizione del codice



Kit sensori di finecorsa SRBF

FESTO

Foglio dati

- Kit sensori di finecorsa con due interruttori meccanici e corpo in alluminio verniciato
- Con morsettiera M8 e indicatore ottico giallo-rosso



Dati tecnici generali			
Campo di regolazione rilevamento angolo	[°]		0..90
In base alle norme			ISO 5211, DIN EN 60947-5-1
Fissaggio			Con accessori Su flangia a norma ISO 5211
Forma			Angolare
Posizione di montaggio			Qualsiasi
Principio di misura			Per sensori di finecorsa meccanici, elettrici
Funzione elemento di commutazione			Deviatore
Intervallo della tensione d'esercizio	Tensione continua cc	[V]	0..24
	Tensione alternata ca	[V]	0..250
Potere di rottura max.	Tensione continua cc	[W]	36
	Tensione alternata ca	[VA]	1770
Tensione di isolamento		[V]	250
Resistenza alla tensione a impulso		[kV]	4
Sezione nominale conduttori collegabili		[mm ²]	0,5...1,5
Marchio CE			Conforme alla direttiva europea sulla bassa tensione
Grado di protezione			IP67
Temperatura ambiente		[°C]	-25...+80
Grado di imbrattamento			3

Materiali		
1	Corpo	Alluminio pressofuso, verniciato
2	Viti	Acciaio inossidabile fortemente legato
3	Fissaggio	Acciaio fortemente legato
-	Note materiale	Contiene grasso siliconico, conformità RoHS

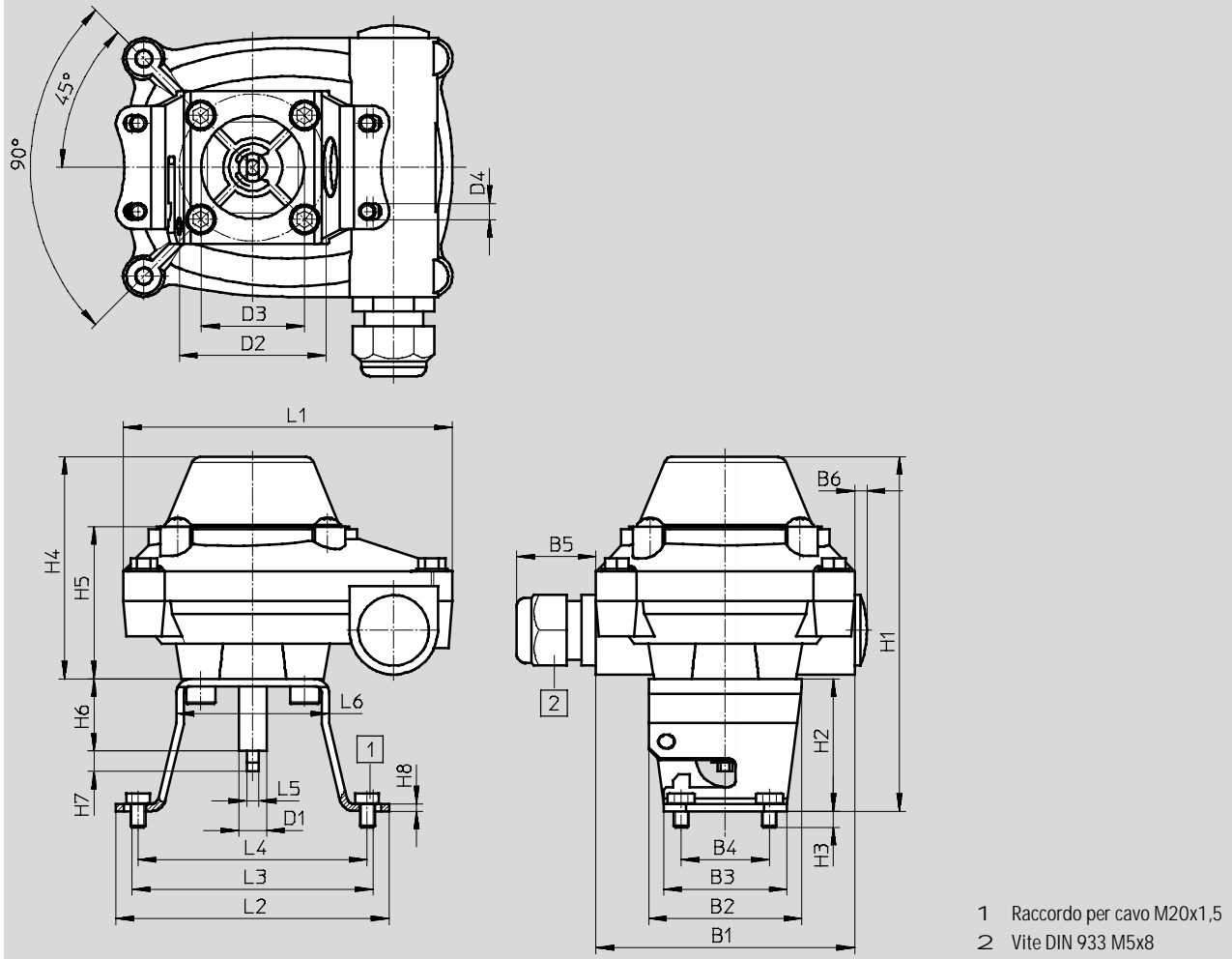
Kit sensori di finecorsa SRBF

Foglio dati

FESTO

Dimensioni

Download dati CAD → www.festo.it



	B1	B2	B3	B4	B5	B6	D1	D2	D3	D4	H1	H2
SRBF-CA3-...	88	52	42	30	27	4,3	9,5	50	35	5,5	121	45

	H3	H4	H5	H6	H7	H8	L1	L2	L3	L4	L5	L6
SRBF-CA3-...	5,5	75,5	51,8	24,5	7	2,5	112	93	82	78	4	52

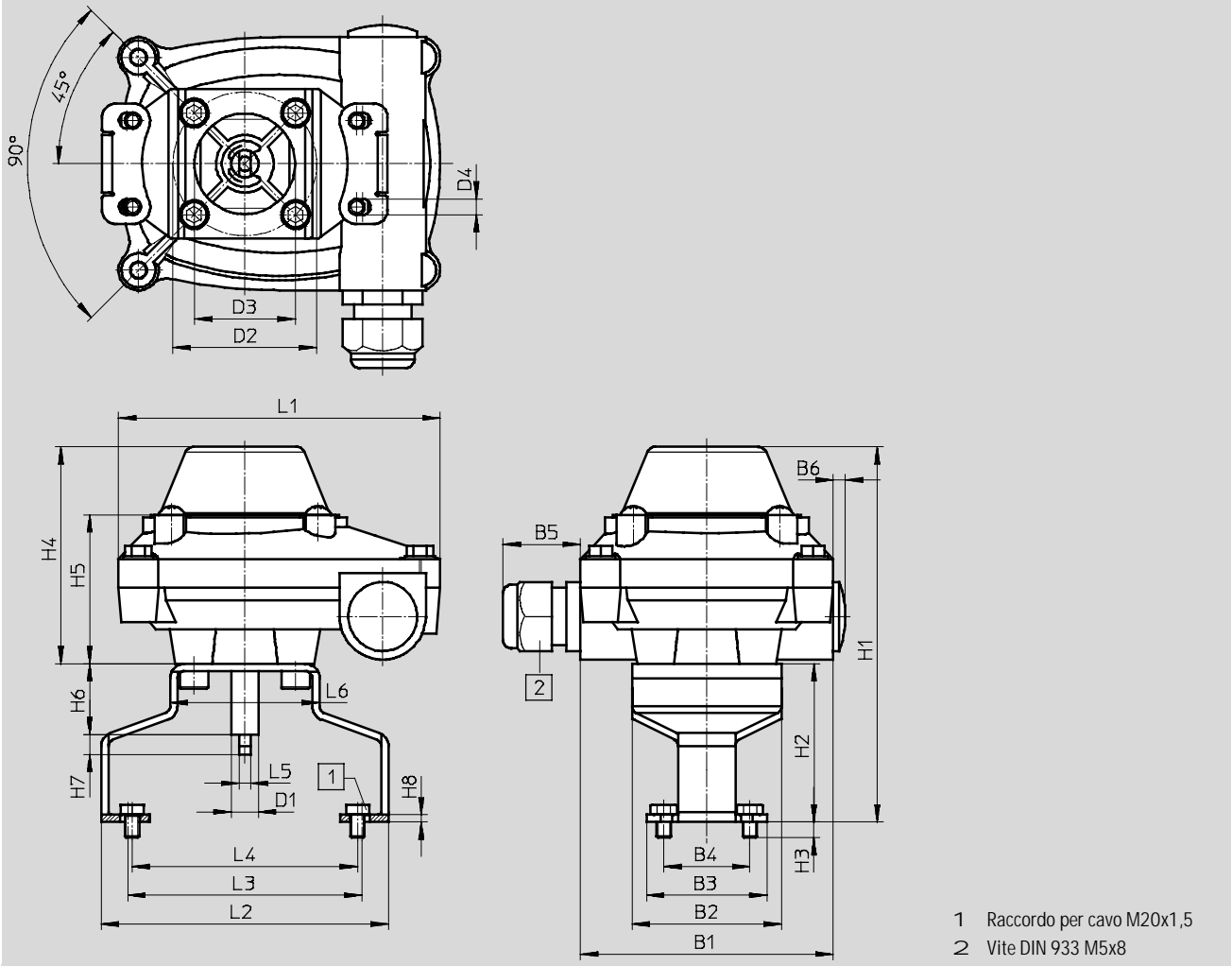
Kit sensori di finecorsa SRBF

Foglio dati

FESTO

Dimensioni

Download dati CAD → www.festo.it



	B1	B2	B3	B4	B5	B6	D1	D2	D3	D4	H1	H2
SRBF-CA4-...	88	52	42	30	27	4,3	9,5	50	35	5,5	131	55

	H3	H4	H5	H6	H7	H8	L1	L2	L3	L4	L5	L6
SRBF-CA4-...	5,5	75,5	51,8	24,5	7	2,5	112	100	81,5	78,5	4	52

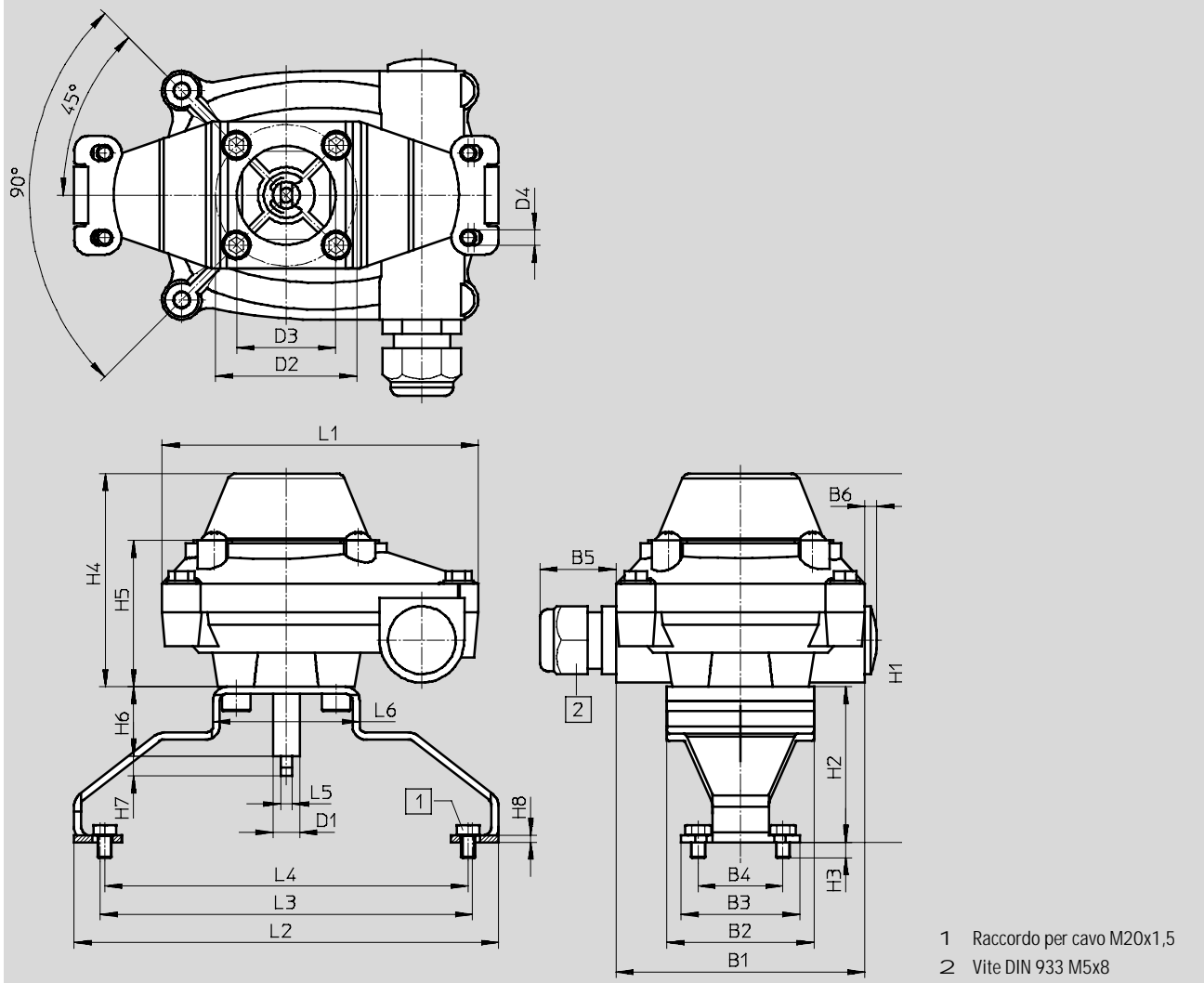
Kit sensori di finecorsa SRBF

Foglio dati

FESTO

Dimensioni

Download dati CAD → www.festo.it



	B1	B2	B3	B4	B5	B6	D1	D2	D3	D4	H1	H2
SRBF-CA5-...	88	52	42	30	27	4,3	9,5	50	35	5,5	131	55
SRBF-CA6-...	88	52	42	30	27	4,3	9,5	50	35	5,5	151	75

	H3	H4	H5	H6	H7	H8	L1	L2	L3	L4	L5	L6
SRBF-CA5-...	5,5	75,5	51,8	24,5	7	2,5	112	150,3	131,7	128,7	4	52
SRBF-CA6-...	5,5	75,5	51,8	24,5	7	2,5	112	150	131,5	128,5	4	52

Dati di ordinazione

	Descrizione	Dimensioni ponticello di montaggio [mm]	Peso [g]	Cod. prod.	Tipo
	Kit sensori di finecorsa con due interruttori meccanici, senza ponticello di montaggio	30x80	655	1152495	SRBF-CA3-YR90-MW-22A-C2M20
		30x80	680	1152496	SRBF-CA4-YR90-MW-22A-C2M20
		30x130	710	1152497	SRBF-CA5-YR90-MW-22A-C2M20
		30x130	725	1152498	SRBF-CA6-YR90-MW-22A-C2M20

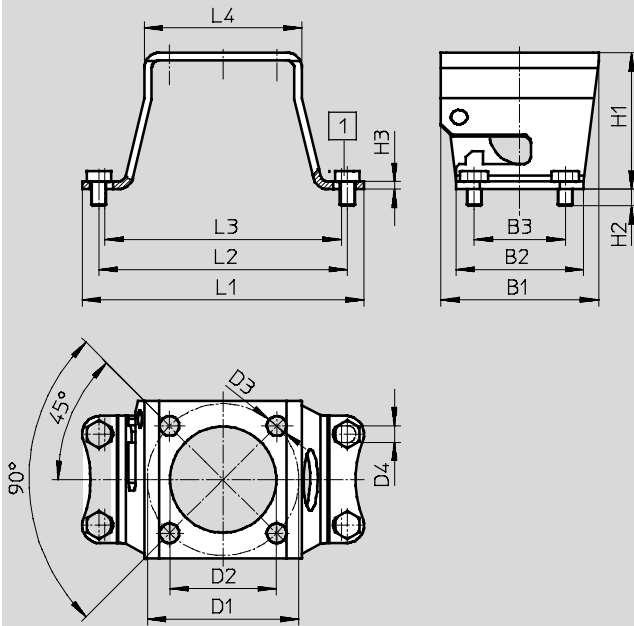
Kit sensori di finecorsa SRBF

Foglio dati



Dimensioni

Download dati CAD → www.festo.it

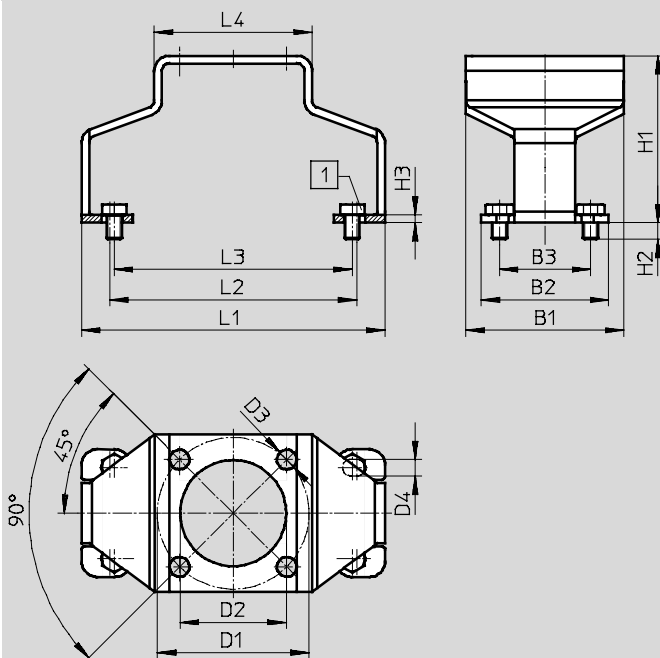


1 Vite DIN 933 M5x8

	B1	B2	B3	D1	D2	D3	D4	H1	H2	H3	L1	L2	L3	L4
DARQ-K-A1-...20	52	42	30	50	35	6,5	5,5	45	5,5	2,5	93	82	78	52

Dimensioni

Download dati CAD → www.festo.it



1 Vite DIN 933 M5x8

	B1	B2	B3	D1	D2	D3	D4	H1	H2	H3	L1	L2	L3	L4
DARQ-K-A1-...30	52	42	30	50	35	6,5	5,5	55	5,5	2,5	100	81,5	78,5	52

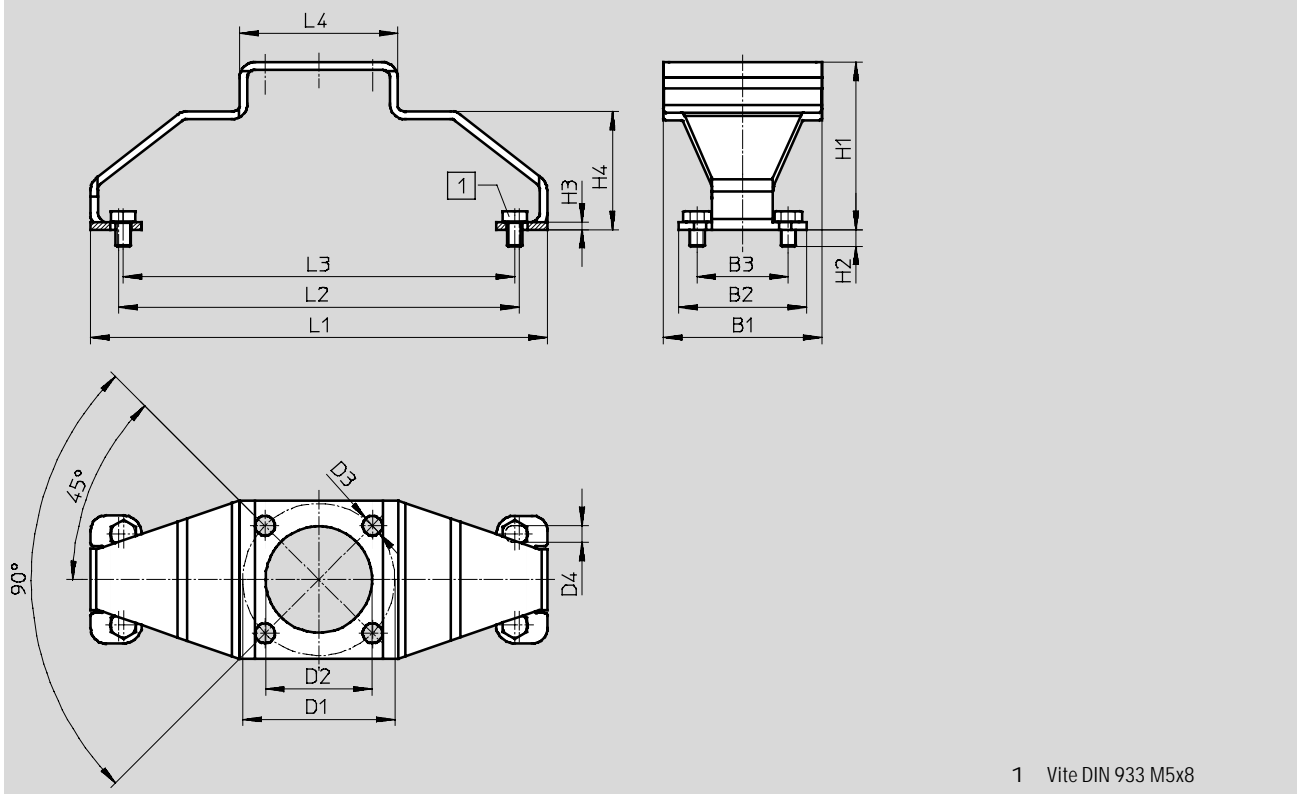
Kit sensori di finecorsa SRBF

Foglio dati

FESTO

Dimensioni

Download dati CAD → www.festo.it



	B1	B2	B3	D1	D2	D3	D4	H1	H2	H3	H4	L1	L2	L3	L4
DARQ-K-A2-...30	52	42	30	50	35	6,5	5,5	55	5,5	2,5	38,5	150,3	131,7	128,7	52
DARQ-K-A2-...50	52	42	30	50	35	6,5	5,5	75	5,5	2,5	58,5	150	131,5	128,5	52

Dati di ordinazione

	Descrizione	Materiali	CRC ¹⁾	Peso [g]	Cod. prod.	Tipo
	Ponticello di montaggio, posizione di montaggio a scelta	Ponticello di montaggio, acciaio fortemente legato Viti, acciaio inossidabile fortemente legato, inossidabile Contiene grasso silconico, conformità RoHS	1	125	1162556	DARQ-K-A1-F05-20-R1
			1	150	1162558	DARQ-K-A1-F05-30-R1
			1	180	1162559	DARQ-K-A2-F05-30-R1
			1	195	1162560	DARQ-K-A2-F05-50-R1

1) Classe di resistenza alla corrosione 1 a norme Festo 940 070
Componenti soggetti a limitata corrosione. Protezione per trasporto e stoccaggio. Componenti senza funzione prevalentemente decorativa delle superfici, per es. installati in aree interne non visibili o dietro le coperture.