

## Smartcamera compatta SBOC-Q/SBOI-Q

**FESTO**



## Smartcamera compatta SBOC-Q/SBOI-Q

FESTO

Caratteristiche

### Funzione

Il sistema comprende sia i sensori per il rilevamento dei dati di immagine sia l'elettronica di valutazione completa e le interfacce per la comunicazione con comandi host. Regolazione, configurazione e messa in funzione avvengono in modo semplice con i software CheckKon e CheckOpti, dopodichè la smartcamera funziona in modo indipendente. La preparazione di un programma di

prova è molto semplice: l'utilizzatore produce delle immagini di riferimento di diversi pezzi e quindi definisce i criteri di controllo, come per esempio distanza, angolazione o superficie. Si definisce quindi un margine di tolleranza, entro il quale i pezzi vengono identificati come accettabili. Un programma di controllo può comprendere max. 64 caratteristiche e nella smartcamera possono essere

memorizzati fino a 256 programmi. La smartcamera permette di impostare anche funzioni di classificazione, con la possibilità di memorizzare e identificare fino a 16 differenti tipologie di pezzi per ogni programma di controllo. I parametri calcolati dalla smartcamera non dipendono nè dall'orientamento nè dalla posizione dei pezzi, perchè sono determinati in

termini relativi in funzione della posizione del pezzo. Per questa ragione non importa se il pezzo assume posizioni differenti o si muove durante il processo di controllo.

Il comportamento della smartcamera durante l'operazione di controllo viene definito nella modalità di valutazione. Sono disponibili quattro modi diversi.

### Modalità di valutazione

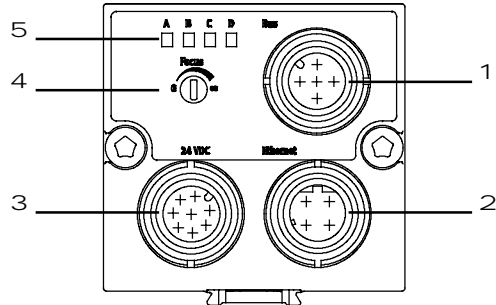
Modo	Funzione		Applicazione
Trigger	Registrazione e controllo di immagini singole ad ogni segnale di trigger. Il segnale di trigger viene generato da un PLC o da un sensore, appena il pezzo si trova davanti alla	videocamera. I risultati vengono rilasciati al termine del controllo, quindi la videocamera attende il segnale di trigger successivo.	Controllo di singoli pezzi in presenza di un segnale di trigger per la registrazione di immagini.
Registrazione continua con segnale di trigger nelle smartcamere compatte SBO...-Q-R...B	Le immagini vengono catturate in modo continuo, ma l'analisi dell'immagine avviene solo se l'oggetto è effettivamente posizionato davanti alla videocamera, cioè quando sussistono le condizioni di	trigger in un'area pre-definita (sovra/sotto-illuminazione). I risultati vengono rilasciati al termine del controllo. La videocamera attende quindi le successive condizioni di trigger.	Controllo di singoli pezzi con flusso dei pezzi ad alta velocità senza sensore esterno.
Registrazione continua senza segnale di trigger	Registrazione e controllo avvengono in modo continuo, senza sequenza fissa. Il segnale di trigger è sempre presente, indipendentemente dalla presenza o meno del pezzo davanti alla videocamera. In questa modalità	la videocamera funziona come un semplice sensore. I risultati vengono rilasciati al termine del controllo, quindi la videocamera inizia il controllo successivo.	Controllo di pezzi singoli o senza fine, con flusso continuo dei pezzi a velocità medio-alta.
Registrazione con sequenza fissa nelle smartcamere compatte SBO...-Q-R1 e SBO...-Q-R2	Registrazione e controllo avvengono in modo continuo, secondo una sequenza fissa. Il segnale di trigger è sempre presente. I risultati vengono	rilasciati al termine del controllo. La videocamera inizia il controllo successivo secondo la sequenza determinata.	Controllo di pezzi senza fine a velocità costante.

## Smartcamera compatta SBOC-Q/SBOI-Q

Caratteristiche

### Interfacce

Connettori e LED



- 1 Connessione Fieldbus nel sistema a videocamera compatta SBO...-Q-R1 e SBO...-Q-R2
- 2 Connessione Ethernet
- 3 Alimentazione della tensione d'esercizio e ingressi/uscite
- 4 Trimmer di regolazione messa a fuoco
- 5 LED di stato:
  - A Stato operativo
  - B Ethernet-Traffic
  - C Attività
  - D Uscita

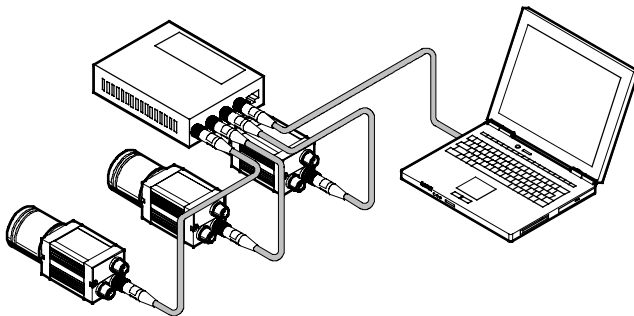
Ingressi:

- triggering della videocamera
- conferma errori

Uscite (parametrizzabili):

- stato di pronto
- pezzo accettabile, orientamento corretto
- pezzo accettabile, orientamento errato
- pezzo non accettabile
- errori
- avvertenza
- illuminazione esterna

### Ethernet – TCP/IP

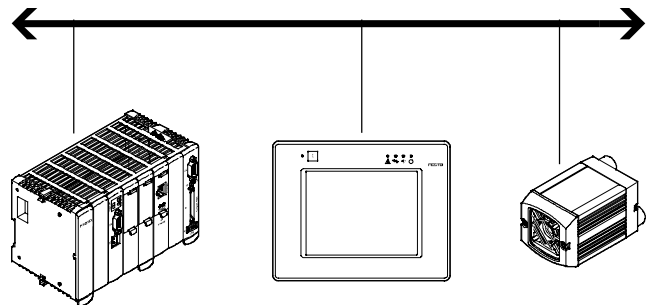


Messa in funzione e diagnosi:

- PC per la regolazione e la diagnosi via TCP/IP
- Collegamento della videocamera nella rete aziendale (Websvrer integrato)

– Visualizzazione delle immagini e risultati con SBO...-Q WebViewer

### Ethernet – TCP/IP, EasyIP, Telnet



Attraverso l'interfaccia di processo con EasyIP e Telnet è possibile modificare tutti i parametri e leggere i risultati dei controlli e i valori.

- Front End Display FED per es. per Teach-In, segnalazioni di stato, selezione tipologie o modifica dei parametri
- Comandi a robot e PLC, per es. CECX per la lettura dei valori caratteristici (per esempio coordinate e angolo di rotazione dei pezzi)

## Smartcamera compatta SBOC-Q/SBOI-Q

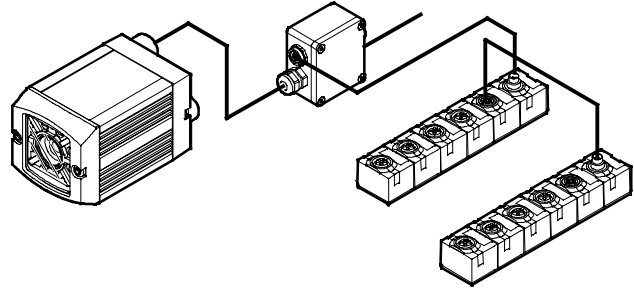
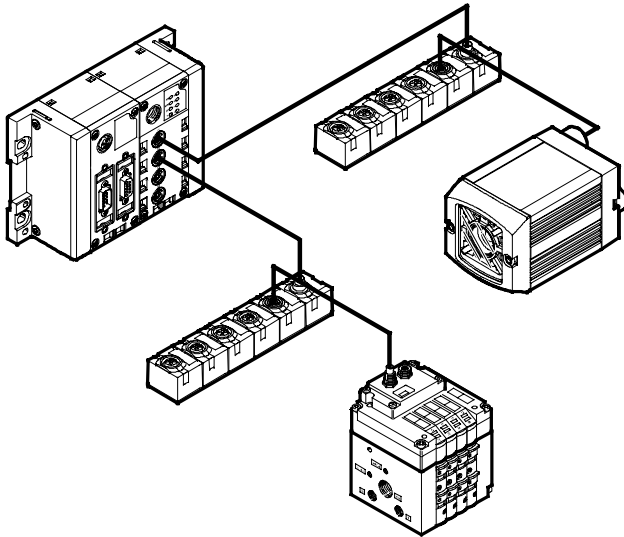
Caratteristiche

FESTO

### Interfacce (continuazione)

CAN – Sistema di videocamera come modulo CPI  
Nella smartcamera compatta SBO...-Q-R1 e SBO...-Q-R2

CAN – Espansione di I/O  
Nella smartcamera compatta SBO...-Q-R1 e SBO...-Q-R2



– La smartcamera compatta SBO...-Q può essere integrata in una rete Festo CPI. In questa modalità la videocamera funziona come un modulo binario a 16 I/O.

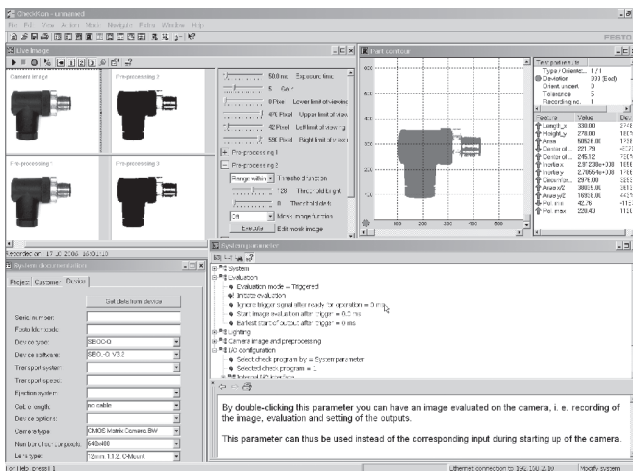
– In combinazione per es. con un modulo CPX-CPI ed un nodo Fieldbus CPX è possibile accedere alla videocamera mediante Profibus-DP, Interbus, DeviceNet, CANopen e CC-Link.

Attraverso l'interfaccia CAN è possibile collegare alla videocamera un modulo di ingresso e uno di uscita.

– Modulo di ingresso CP-E08-M12-CL per la preselezione binaria del programma di controllo  
– Modulo di uscita CP-A04-M12-CL per la segnalazione binaria delle tipologie dei pezzi.

### Software

#### CheckKon



Il software CheckKon permette di visualizzare, archiviare ed adattare tutti gli eventi all'interno della videocamera, dalla registrazione delle immagini fino al settaggio dei parametri di I/O.

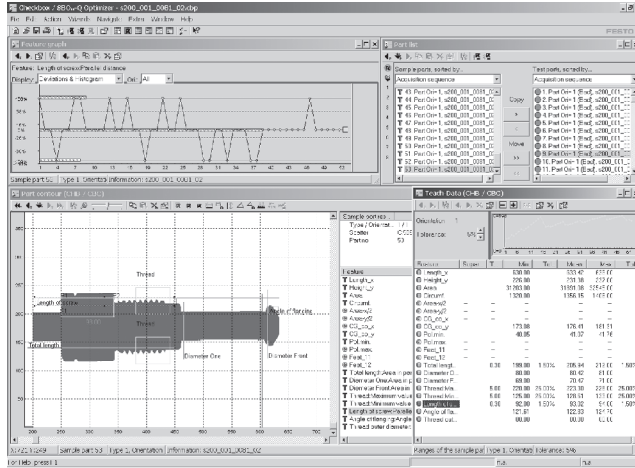
Questo significa poter:

- selezionare il modo di valutazione
- visualizzare e modificare i parametri di sistema
- visualizzare l'analisi gli ultimi pezzi rilevati
- visualizzare e protocollare le immagini dei pezzi e le caratteristiche derivanti
- caricamento di nuovi programmi di prova
- documentazione di sistema

# Smartcamera compatta SBOC-Q/SBOI-Q

Caratteristiche

## CheckOpti



Il software CheckOpti è utilizzato per impostare i programmi di controllo: una volta registrate le immagini dei pezzi campione, l'utilizzatore può definire le caratteristiche da controllare selezionandole da una lista e applicandole con la funzione "copia&incolla" nel punto desiderato del pezzo campione. All'interno di un programma di controllo è possibile definire fino a 64 caratteristiche, ottimizzandole attraverso la funzione di presentazione del pezzo. A questo punto il programma di controllo può essere memorizzato in una delle 256 allocazioni di memoria disponibili della videocamera.

Esempi dei criteri di controllo:

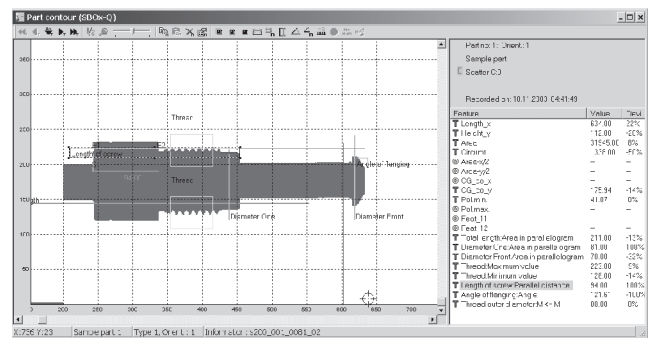
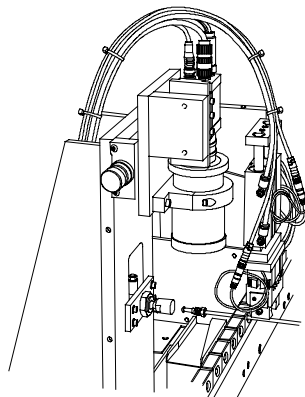
- misurazione lunghezza verticale
- misurazione lunghezza orizzontale
- misurazione angolare
- conteggio eventi
- misurazioni sul contorno dei pezzi
- determinazione area
- conteggio della deviazione dalla scala dei grigi o del colore

## Esempi di applicazione

Controllo qualità su tubi con ghiera

Il controllo avviene con luce incidente; alcuni esempi:

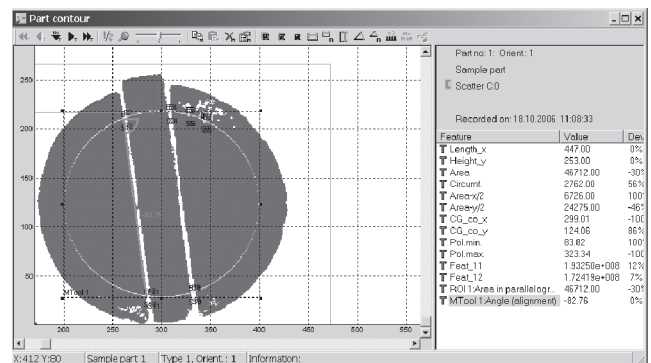
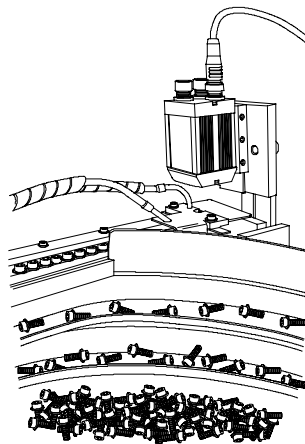
- lunghezza del dado
- distanza dei passi della filettatura
- diametro del tubo
- diametro esterno filettatura
- misurazione angolare sulla zigrinatura
- estensione vite
- superficie vite



## Differenziazione della tipologia delle viti

Il controllo avviene con luce incidente; alcuni esempi:

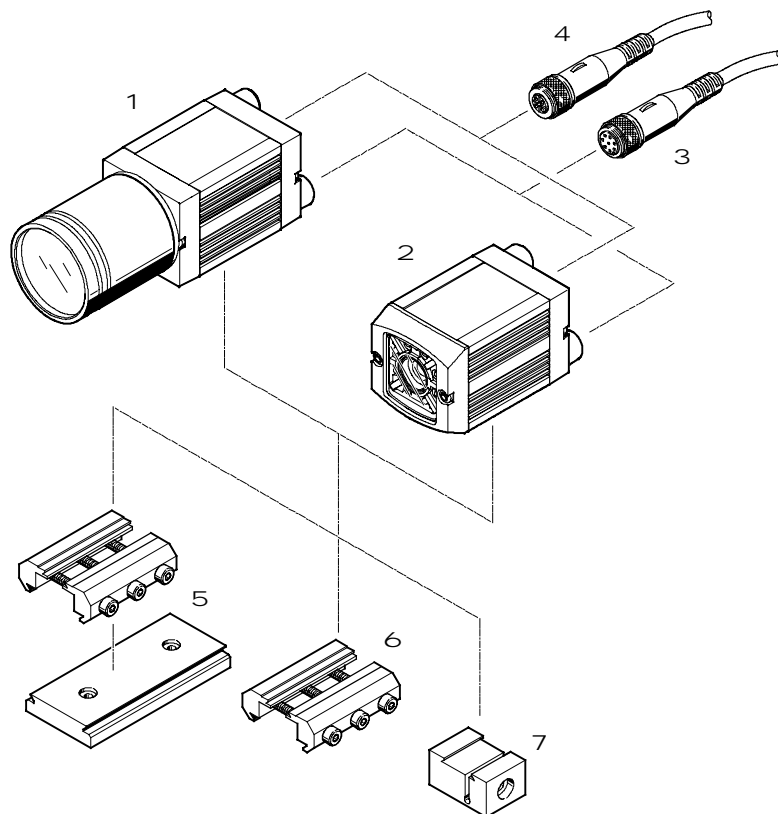
- coordinate x, y
- valore medio di grigio della superficie
- angolo della vite rispetto al piano orizzontale



## Smartcamera compatta SBOC-Q/SBOI-Q

Componenti

FESTO



Accessori	Descrizione	→ Pagina/Internet
<b>Smartcamera compatta</b>		
1	SBOC-Q-...	Per obiettivi standard con attacco C-Mount oppure CS-Mount <sup>1)</sup>
2	SBOI-Q-...	Ottica e illuminazione integrate
<b>Cavo con connettore</b>		
3	SIM-M12-8GD-...-PU	Per l'alimentazione della tensione d'esercizio
<b>Cavo</b>		
4	SBOA-K30E-M12S	Cavo diagnostico Ethernet
-	SBOA-K20CP-WS	Per l'integrazione in un sistema CPI
-	SBOA-K20CP-SUP	Per l'espansione di I/O
<b>Obiettivo</b>		
-	SBOL-12	Distanza focale 12 mm
-	SBOL-25	Distanza focale 25 mm
<b>Elementi di fissaggio</b>		
5	Kit adattatori SBOA-HMSV-39	Con piastra di adattamento filettata
6	Kit adattatori SBOA-HMSV-40	Senza piastra di adattamento filettata
7	Kit adattatori SBOA-HMSV-41	Con filettatura interna G¼Per il fissaggio su sostegni in commercio
-	Adattatore SBOL-C-5	Anello distanziale 5 mm (CS-Mount su C-Mount)

1) CS-Mount senza tubo protettivo.

## Smartcamera compatta SBOC-Q/SBOI-Q

Composizione del codice

		SBO	C	-	Q	-	R3	B	-	WB
<b>Funzione</b>										
SBO	Smartcamera compatta									
<b>Tipo</b>										
C	Per obiettivi standard con attacco C-Mount oppure CS-Mount <sup>1)</sup>									
I	Ottica integrata									
<b>Dotazione</b>										
Q	Videocamera per scansione di superfici per il controllo di qualità									
<b>Risoluzione sensore</b>										
R1	640 x 480 Pixel, risoluzione VGA									
R3	752 x 480 Pixel, risoluzione WideVGA									
R2	1.280 x 1.024 Pixel, risoluzione SXGA									
<b>Tipo di sensore</b>										
B	Monocromatico									
C	Colore									
<b>Interfaccia Fieldbus</b>										
	Interfaccia CAN									
WB	Senza interfaccia Fieldbus									

1) CS-Mount senza tubo protettivo.

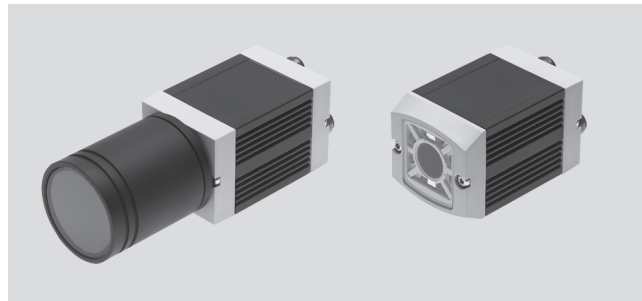
## Smartcamera compatta SBOC-Q/SBOI-Q

Foglio dati

FESTO

-P- Tensione  
24 V cc

-Q- Intervallo di temperatura  
-10 ... +50°C



Dati tecnici generali					
Tipo	SBOC-Q-R1	SBOI-Q-R1	SBOC-Q-R3	SBOI-Q-R3	SBOC-Q-R2B
Risoluzione sensore [Pixel]	640 x 480		752 x 480		1.280 x 1.024
Tempo di esposizione [ms]	0,039 ... 1000		0,018 ... 200		0,008 ... 1000
Frequenza immagine (completa) [fps]	150		60		27
Tipo di sensore	Monocromatico		Monocromatico		Monocromatico
	Colore		Colore		Colore
Fissaggio obiettivo	C-Mount	Optica integrata	C-Mount	Optica integrata	C-Mount
	CS-Mount <sup>1)</sup>		CS-Mount <sup>1)</sup>		CS-Mount <sup>1)</sup>
Distanza di lavoro [mm]	A seconda dell'obiettivo	22 ... 1000	A seconda dell'obiettivo	20 ... 550	A seconda dell'obiettivo
Campo visivo [mm]	A seconda dell'obiettivo	14x10 ... 520x390	A seconda dell'obiettivo	7,9x5,5 ... 195x125	A seconda dell'obiettivo
Numero max. programmi di controllo	256		256		256
Numero max. orientamenti	8 per tipologia pezzi		8 per tipologia pezzi		8 per tipologia pezzi
Funzione di classificazione	Fino a 16 tipologie per programma di controllo		-		Fino a 16 tipologie per programma di controllo

1) Senza tubo protettivo.

Caratteristiche elettriche	
Tipo	SBOC-Q   SBOI-Q
Tensione d'esercizio nominale [V cc]	24
Oscillazioni ammissibili della tensione [%]	±10
Assorbimento elettrico con uscite disattivate [mA]	120
Corrente totale max. [A]	1,5 alle uscite 24 V
Ingresso 1	Segnale di attivazione
Ingresso 2	Applicazione ingressi
Uscita 1	Pronto all'esercizio
Uscita 2	Parametrizzabili: - pezzo accettabile - pezzo difettoso - orientamento corretto - orientamento errato - illuminazione esterna
Uscita 3	Parametrizzabili: - pezzo accettabile - pezzo difettoso - orientamento corretto - orientamento errato - illuminazione esterna
Grado di protezione	IP65, IP67 <sup>1)</sup>   IP65, IP67

1) Solo con tubo protettivo (compreso nella fornitura).



## Smartcamera compatta SBOC-Q/SBOI-Q

FESTO

Foglio dati

Caratteristiche elettriche					
Tipo	SBO...-Q-R1	SBO...-Q-R3	SBO...-Q-R2		
Risoluzione sensore [Pixel]	640 x 480	752 x 480	1.280 x 1.024		
Interfaccia Ethernet					
Interfaccia bus	IEEE802.3U (100BaseT)				
Interfaccia di collegamento	Connettore M12				
Velocità di trasmissione dati [Mbit/s]	100				
Protocolli supportati	TCP/IP				
	EasyIP				
	Telnet				
Interfaccia Fieldbus					
Tipo	CAN	-		CAN	
Interfaccia di collegamento	Connettore M12		Connettore M12		
Protocolli supportati	Fieldbus CP		Fieldbus CP		
Condizioni d'esercizio e ambientali					
Temperatura ambiente [°C]	-10 ... +50				
Temperatura di stoccaggio [°C]	-10 ... +60				
Condizioni ambientali	Schermatura dalla luce esterna				
	Aria esterna possibilmente pulita				
Materiali					
Corpo	Alluminio anodizzato				
Testate	Acrilbutadienstirolo, rinforzato in fibra di vetro				
Note materiale	Senza rame e PTFE				
Pesi [g]					
Fissaggio obiettivo	C-Mount/CS-Mount <sup>1)</sup>			Ottica integrata	
Tipo	SBOC-Q-R1	SBOC-Q-R3	SBOC-Q-R2	SBOI-Q-R1	SBOI-Q-R3
Videocamera compatta	182	172	182	184	174

1) CS-Mount senza tubo protettivo.

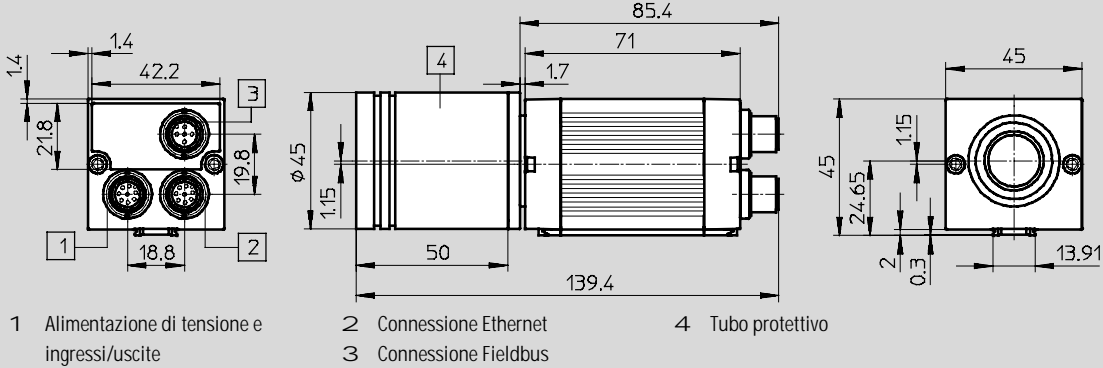
## Smartcamera compatta SBOC-Q/SBOI-Q

Foglio dati

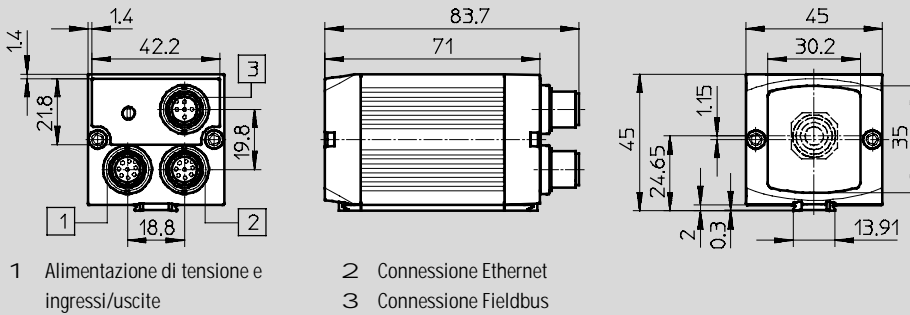
FESTO

### Dimensioni

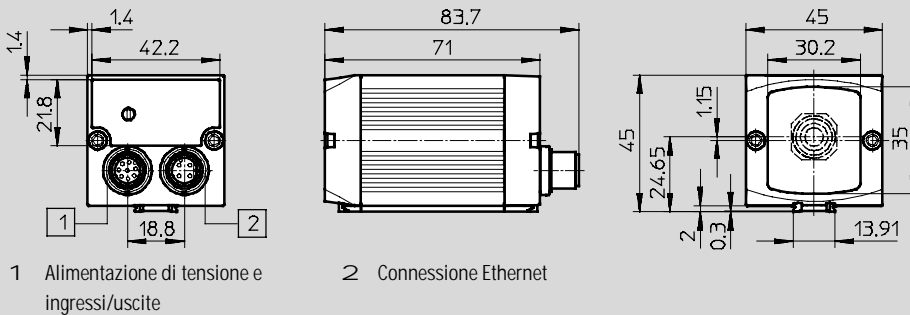
C-Mount/CS-Mount<sup>1)</sup> SBOC-Q-R1/-R2



### Ottica integrata SBOI-Q-R1



### Ottica integrata SBOI-Q-R3



### Dati di ordinazione

	Tipo di sensore	Cod. prod.	Tipo
<b>640 x 480 Pixel, risoluzione VGA</b>			
Per obiettivi standard con attacco C-Mount oppure CS-Mount <sup>1)</sup>	Monocromo	541399	SBOC-Q-R1B
	Colore	548317	SBOC-Q-R1C
Ottica integrata	Monocromo	541396	SBOI-Q-R1B
	Colore	548316	SBOI-Q-R1C
<b>752 x 480 Pixel, risoluzione WideVGA</b>			
Per obiettivi standard con attacco C-Mount oppure CS-Mount <sup>1)</sup>	Monocromo	555841	SBOC-Q-R3B-WB
	Colore	555842	SBOC-Q-R3C-WB
Ottica integrata	Monocromo	555839	SBOI-Q-R3B-WB
	Colore	555840	SBOI-Q-R3C-WB
<b>1.280 x 1.024 Pixel, risoluzione SXGA</b>			
Per obiettivi standard con attacco C-Mount oppure CS-Mount <sup>1)</sup>	Monocromo	551021	SBOC-Q-R2B
	Colore	551022	SBOC-Q-R2C

1) CS-Mount senza tubo protettivo.

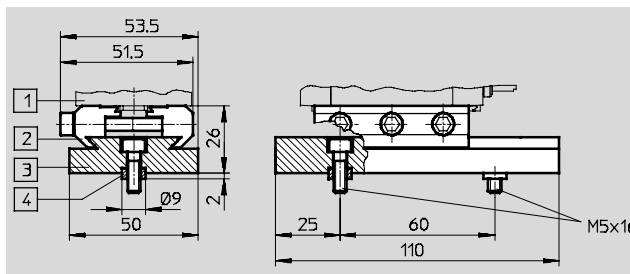
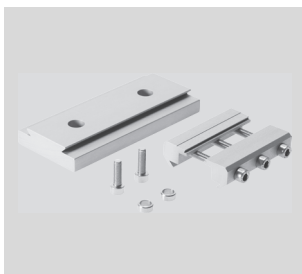
# Smartcamera compatta SBOC-Q/SBOI-Q

Accessori

## Kit piastre di adattamento SBOA-HMSV-39

Con piastra di adattamento filettata

Materiali:  
lega di Al per lavorazione plastica,  
anodizzata

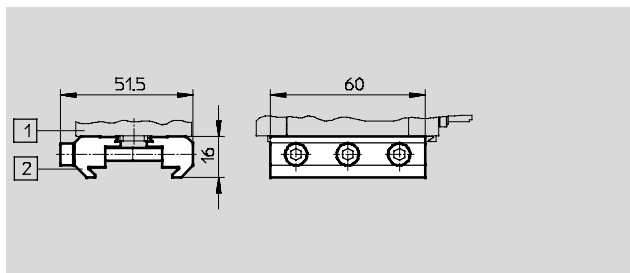


Dati di ordinazione		
	Cod. prod.	Tipo
Kit di piastre di adattamento	541599	SBOA-HMSV-39

## Kit piastre di adattamento SBOA-HMSV-40

Senza piastra di adattamento filettata

Materiali:  
lega di Al per lavorazione plastica,  
anodizzata

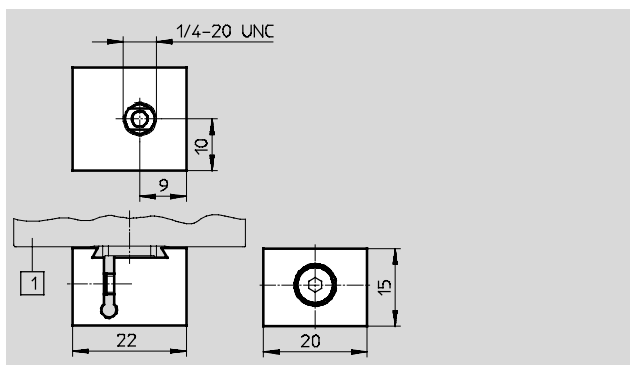


Dati di ordinazione		
	Cod. prod.	Tipo
Kit di piastre di adattamento	541600	SBOA-HMSV-40

## Kit piastre di adattamento SBOA-HMSV-41

Con filettatura interna G $\frac{1}{4}$ Per il  
fissaggio su sostegni in commercio

Materiali:  
lega di Al per lavorazione plastica,  
anodizzata



Dati di ordinazione		
	Cod. prod.	Tipo
Kit di piastre di adattamento	542140	SBOA-HMSV-41

# Smartcamera compatta SBOC-Q/SBOI-Q

FESTO

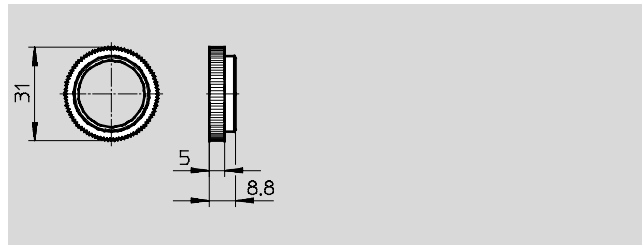
Accessori

## Adattatore SBOL-C-5

Anello distanziale 5 mm (CS-Mount su C-Mount)

Materiali:

lega di Al per lavorazione plastica, anodizzata



Dati di ordinazione		
	Cod. prod.	Tipo
Piastre di adattamento	541601	SBOL-C-5

Dati di ordinazione - Obiettivi				
	Descrizione	Distanza focale [mm]	Cod. prod.	Tipo
	C-Mount con distanza focale fissa	12	549132	SBOL-12
		25	549133	SBOL-25

Dati di ordinazione					
	Impiego	Attacco	Lunghezza cavo [m]	Cod. prod.	Tipo
Cavo con connettore <span style="float: right;">Foglio dati → <a href="http://www.festo.it">www.festo.it</a></span>					
	Per l'alimentazione della tensione d'esercizio	Connettore diritto, M12x1, a 8 poli estremità aperta, a 8 poli	2	525616	SIM-M12-8GD-2-PU
			5	525618	SIM-M12-8GD-5-PU
Cavo <span style="float: right;">Foglio dati → <a href="http://www.festo.it">www.festo.it</a></span>					
	Cavo diagnostico Ethernet	Connettore diritto, M12x1, a 4 poli, codifica D Connettore RJ45	3	542139	SBOA-K30E-M12S
	Per l'integrazione in un sistema CPI	Connettore diritto, M12x1, a 5 poli Connettore angolare, M9x0,5, a 5 poli	2	548823	SBOA-K20CP-WS
	Per l'espansione di I/O	Connettore diritto, M12x1, a 5 poli Connettore diritto, M9x0,5, a 5 poli Connettore diritto, M12x1, a 4 poli	2	548824	SBOA-K20CP-SUP

Dati di ordinazione - Documentazione				
	Descrizione	Lingua	Cod. prod.	Tipo
	Descrizione La documentazione utente in forma cartacea non è inclusa nella fornitura della videocamera.	Tedesco	548318	P.BE-SBO-Q-DE
		Inglese	548319	P.BE-SBO-Q-EN
	Documentazione La documentazione utente su CD-ROM è inclusa nella dotazione della videocamera.	tedesco, inglese	549036	P.BE-SBO-Q-UDOK

Dati di ordinazione - Software				
	Descrizione	Lingua	Cod. prod.	Tipo
	Software CheckKon con manuale	tedesco, Inglese	194496	P.SW-CB-KON