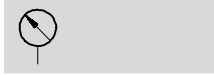


Manometro MA, DIN EN 837-1

FESTO

Foglio dati

Funzione



Intervallo di temperatura
-20 ... +60 °C



Dati tecnici			
Diametro	40	50	63
Connessione pneumatica	R $\frac{1}{8}$, G $\frac{1}{4}$, R $\frac{1}{4}$	G $\frac{1}{4}$	G $\frac{1}{4}$
Fluido	Liquidi		
	Gas		
	Non ammesso: ossigeno		
	Non ammesso: acetilene		
Struttura costruttiva	Manometro a molla tubolare		
Conforme alle norme	DIN EN 837-1		
Tipo di fissaggio	Avvitabile		
Posizione dell'attacco	Posteriore, centrale		
Temperatura ambiente [°C]	-20 ... +60		
Classe precisione di misurazione	2,5		
Fattore carico continuo	0,75		
Fattore carico dinamico	0,66		
Grado di protezione	IP43		
Per i gruppi di trattamento aria serie MS	MS4/MS6	-	-
Materiali	Corpo: acrilbutadienstirolo		
	Vetrino: polistirolo		
	Perno filettato: ottone		
Peso [g]	60	70	80

Scala di lettura				
[bar]	[psi]	40	50	63
0 ... 1	0 ... 14,5	-	-	■
0 ... 2,5	0 ... 36	-	■	■
0 ... 6	0 ... 87	■	-	-
0 ... 10	0 ... 145	■	■	■
0 ... 16	0 ... 232	■	■	■
0 ... 25	0 ... 360	■	-	-

Manometro MA, DIN EN 837-1

Foglio dati

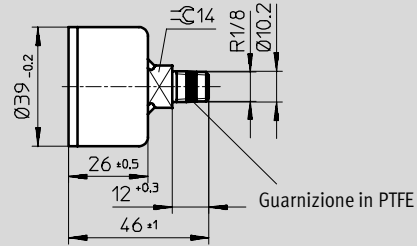
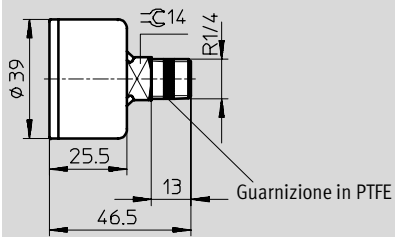
FESTO

Dimensioni

Download dati CAD → www.festo.it/engineering

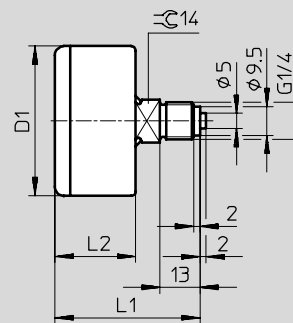
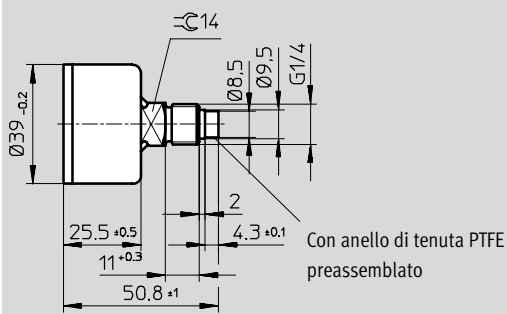
MA-40 R $\frac{1}{4}$

MA-40 R $\frac{1}{8}$



MA-40 G $\frac{1}{4}$

MA-50/63 G $\frac{1}{4}$



Tipo	D1 Ø	L1	L2
MA-50	49	47,5	26,5
MA-63	61,5	48,5	27,5

Manometro MA, DIN EN 837-1

FESTO

Foglio dati

Dati di ordinazione					
Diametro	Connessione pneumatica	Scala di lettura		Cod. prod.	Tipo
		[bar]	[psi]		
40	R $\frac{1}{8}$	0 ... 10	0 ... 145	162 835	MA-40-10-R $\frac{1}{8}$ -EN
		0 ... 16	0 ... 232	162 836	MA-40-16-R $\frac{1}{8}$ -EN
		0 ... 25	0 ... 360	526 167	MA-40-25-R $\frac{1}{8}$ -EN
40	G $\frac{1}{4}$	0 ... 6	0 ... 87	183 899	MA-40-6-G $\frac{1}{4}$ -EN
		0 ... 10	0 ... 145	183 900	MA-40-10-G $\frac{1}{4}$ -EN
		0 ... 16	0 ... 232	183 901	MA-40-16-G $\frac{1}{4}$ -EN
		0 ... 25	0 ... 360	183 902	MA-40-25-G $\frac{1}{4}$ -EN
40	R $\frac{1}{4}$	0 ... 6	0 ... 87	187 078	MA-40-6-R $\frac{1}{4}$ -EN
		0 ... 10	0 ... 145	187 079	MA-40-10-R $\frac{1}{4}$ -EN
		0 ... 16	0 ... 232	187 080	MA-40-16-R $\frac{1}{4}$ -EN
		0 ... 25	0 ... 360	187 081	MA-40-25-R $\frac{1}{4}$ -EN
50	G $\frac{1}{4}$	0 ... 2,5	0 ... 36	162 837	MA-50-2,5-G $\frac{1}{4}$ -EN
		0 ... 10	0 ... 145	162 838	MA-50-10-G $\frac{1}{4}$ -EN
		0 ... 16	0 ... 232	162 839	MA-50-16-G $\frac{1}{4}$ -EN
63	G $\frac{1}{4}$	0 ... 1	0 ... 14,5	162 844	MA-63-1-G $\frac{1}{4}$ -EN
		0 ... 2,5	0 ... 36	162 845	MA-63-2,5-G $\frac{1}{4}$ -EN
		0 ... 10	0 ... 145	162 840	MA-63-10-G $\frac{1}{4}$ -EN
		0 ... 16	0 ... 232	162 841	MA-63-16-G $\frac{1}{4}$ -EN

Manometro MA, DIN EN 837-1, con campo rosso/verde

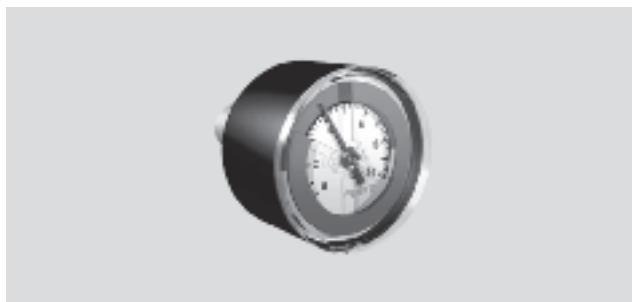
FESTO

Foglio dati

Funzione



Intervallo di temperatura
-20 ... +60 °C



Il campo rosso/verde regolabile costituisce un ulteriore elemento di sicurezza per il controllo dell'aria compressa.

Due segmenti rossi sulla scala del manometro, insieme al segmento verde, consentono di delimitare l'intervallo di pressione desiderato. Grazie a questa delimitazione a colori

è possibile vedere immediatamente se la pressione si trova entro i limiti ammessi.

Dati tecnici			
Diametro	40	50	63
Connessione pneumatica	R $\frac{1}{8}$	R $\frac{1}{4}$	R $\frac{1}{4}$
Fluido	Liquidi		
	Gas		
	Non ammesso: ossigeno		
	Non ammesso: acetilene		
Struttura costruttiva	Manometro a molla tubolare		
Tipo di fissaggio	Avvitabile		
Posizione dell'attacco	Posteriore, centrale		
Temperatura ambiente [°C]	-20 ... +60		
Classe precisione di misurazione	2,5		
Fattore carico continuo	0,75		
Fattore carico dinamico	0,66		
Grado di protezione	IP43		
Materiali	Corpo: acrilbutadienstirolo		
	Vetrino: polistirolo		
Peso [g]	62	76	88

Scala di lettura			
Diametro	40	50	63
[bar]			
0 ... 2,5	-	■	■
0 ... 10	■	■	■
0 ... 16	■	■	■
[MPa]			
0 ... 0,25	-	-	■
0 ... 1	■	■	■
0 ... 1,6	■	■	■
[psi]			
0 ... 36	-	■	■
0 ... 145	■	■	■
0 ... 232	■	■	■

Manometro MA, DIN EN 837-1, con campo rosso/verde

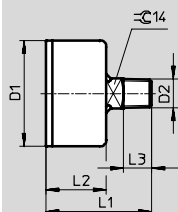
FESTO

Foglio dati

Dimensioni

Download dati CAD → www.festo.it/engineering

MA-...-E-RG



Tipo	D1 ∅ ±0,5	D2	L1 ±1	L2 ±0,5	L3
MA-40-...-E-RG	39	R $\frac{1}{8}$	46	28	10
MA-50-...-E-RG	49	R $\frac{1}{4}$	49	28	13
MA-63-...-E-RG	61,5	R $\frac{1}{4}$	50,5	29,5	13

Dati di ordinazione

Diámetro	Connessione pneumatica	Scala di lettura	Cod. prod.	Tipo
Unità di misura [bar]				
40	R $\frac{1}{8}$	0 ... 10	525 725	MA-40-10-R $\frac{1}{8}$ -E-RG
		0 ... 16	525 726	MA-40-16-R $\frac{1}{8}$ -E-RG
50	R $\frac{1}{4}$	0 ... 2,5	525 727	MA-50-2,5-R $\frac{1}{4}$ -E-RG
		0 ... 10	525 728	MA-50-10-R $\frac{1}{4}$ -E-RG
		0 ... 16	525 729	MA-50-16-R $\frac{1}{4}$ -E-RG
63	R $\frac{1}{4}$	0 ... 2,5	525 730	MA-63-2,5-R $\frac{1}{4}$ -E-RG
		0 ... 10	525 731	MA-63-10-R $\frac{1}{4}$ -E-RG
		0 ... 16	525 732	MA-63-16-R $\frac{1}{4}$ -E-RG
Unità di misura [MPa]				
40	R $\frac{1}{8}$	0 ... 1	526 778	MA-40-1,0-R $\frac{1}{8}$ -MPA-E-RG
		0 ... 1,6	526 779	MA-40-1,6-R $\frac{1}{8}$ -MPA-E-RG
50	R $\frac{1}{4}$	0 ... 0,25	526 780	MA-50-0,25-R $\frac{1}{4}$ -MPA-E-RG
		0 ... 1	526 781	MA-50-1,0-R $\frac{1}{4}$ -MPA-E-RG
		0 ... 1,6	526 782	MA-50-1,6-R $\frac{1}{4}$ -MPA-E-RG
63	R $\frac{1}{4}$	0 ... 0,25	526 783	MA-63-0,25-R $\frac{1}{4}$ -MPA-E-RG
		0 ... 1	526 784	MA-63-1,0-R $\frac{1}{4}$ -MPA-E-RG
		0 ... 1,6	526 785	MA-63-1,6-R $\frac{1}{4}$ -MPA-E-RG
Unità di misura [psi]				
40	R $\frac{1}{8}$	0 ... 145	526 786	MA-40-145-R $\frac{1}{8}$ -PSI-E-RG
		0 ... 232	526 787	MA-40-232-R $\frac{1}{8}$ -PSI-E-RG
50	R $\frac{1}{4}$	0 ... 36	526 788	MA-50-36-R $\frac{1}{4}$ -PSI-E-RG
		0 ... 145	526 789	MA-50-145-R $\frac{1}{4}$ -PSI-E-RG
		0 ... 232	526 790	MA-50-232-R $\frac{1}{4}$ -PSI-E-RG
63	R $\frac{1}{4}$	0 ... 36	526 791	MA-63-36-R $\frac{1}{4}$ -PSI-E-RG
		0 ... 145	526 792	MA-63-145-R $\frac{1}{4}$ -PSI-E-RG
		0 ... 232	526 793	MA-63-232-R $\frac{1}{4}$ -PSI-E-RG

Singoli componenti
Manometri

4.8

Manometro, MA

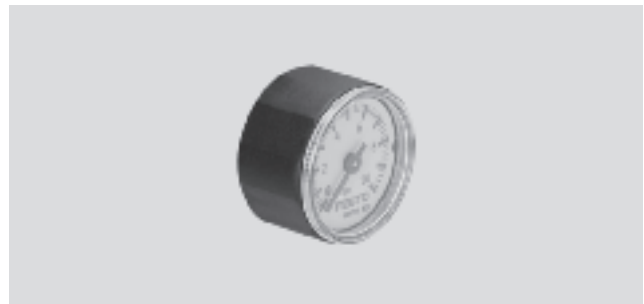
Foglio dati

FESTO

Funzione



Intervallo di temperatura
-20 ... +60 °C



Dati tecnici					
Diametro	23	27	40	50	63
Connessione pneumatica	R $\frac{1}{8}$	M5	G $\frac{1}{8}$	G $\frac{1}{4}$	G $\frac{1}{4}$
Fluido	-				
	Liquidi				
	Gas				
	Non ammesso: ossigeno				
Non ammesso: acetilene					
Struttura costruttiva	Manometro a molla tubolare				
Tipo di fissaggio	Avvitabile				
Posizione dell'attacco	Posteriore, centrale				
Temperatura ambiente [°C]	-40 ... +60	0 ... +60	-20 ... +60		
Classe precisione di misurazione	-	4	2,5		
Fattore carico continuo	-	0,75			
Fattore carico dinamico	-	0,66			
Grado di protezione	-	IP43			
Per i gruppi di trattamento aria serie D	-	MICRO	MINI	MIDI/MAXI	-
Materiali	Corpo: acrilbutadienstirolo		Corpo: plastica		Corpo: acrilbutadienstirolo
	Vetrino: polistirolo		Vetrino: plastica		Vetrino: polistirolo
	Perno filettato: ottone		Perno filettato: ottone		Perno filettato: ottone
Peso [g]	16	11	70	70	70

Scala di lettura						
Diametro		23	27	40	50	63
[bar]	[psi]					
0 ... 6	0 ... 87	■	-	-	-	-
0 ... 10	0 ... 145	■	-	■	■	-
0 ... 16	0 ... 232	■	-	■	■	-
0 ... 20	0 ... 290	■	-	-	-	-
0 ... 25	0 ... 360	■	-	-	-	■
[bar]						
0 ... 10		-	■	-	-	-
[MPa]						
0 ... 0,6		-	-	-	-	-
0 ... 1		-	■	■	■	-
0 ... 1,6		-	-	■	■	-
0 ... 2,5		-	-	■	-	-
[psi]						
0 ... 160		-	■	-	-	-

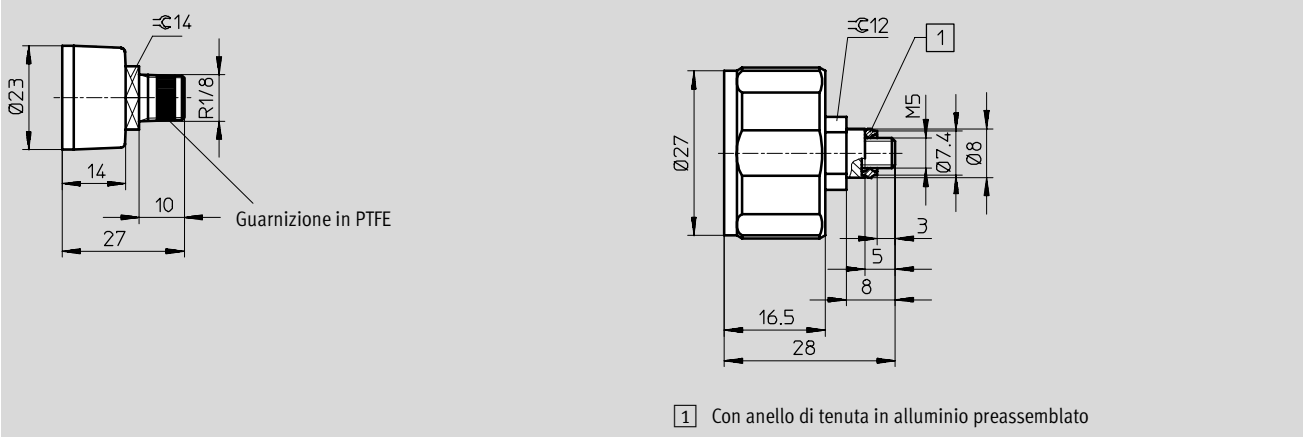
Manometro, MA

Foglio dati

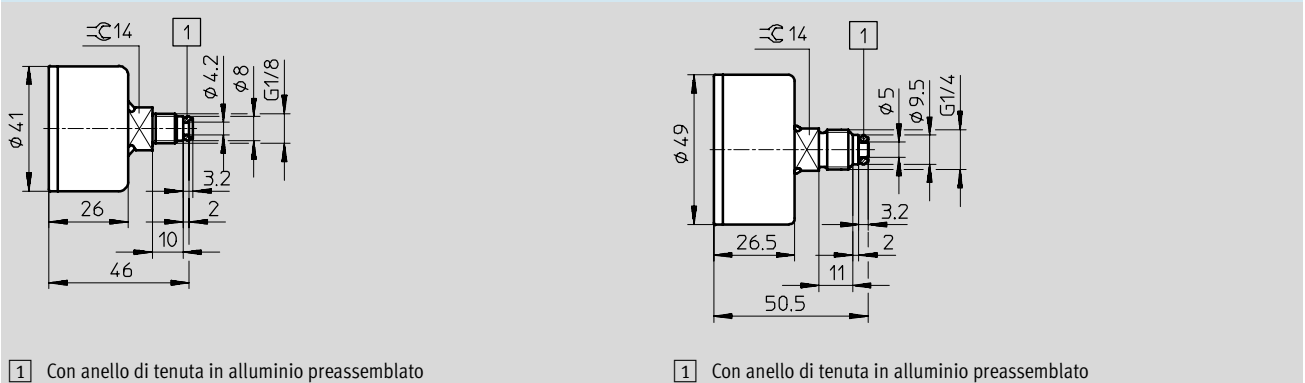
FESTO

Dimensioni Download dati CAD → www.festo.it/engineering

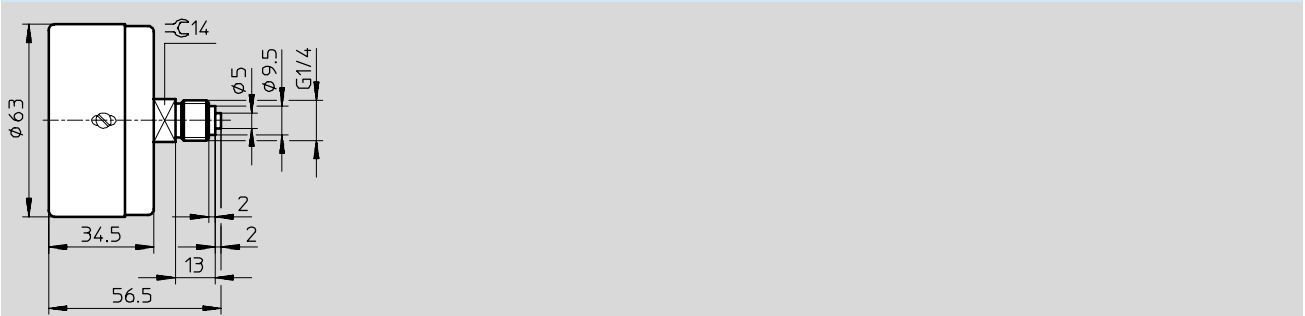
Diametro 23 Diametro 27



Diametro 40 Diametro 50



Diametro 63



Singoli componenti
Manometri

4.8

Manometro, MA

Foglio dati

FESTO

Dati di ordinazione					
Diametro	Connessione pneumatica	Scala di lettura		Cod. prod.	Tipo
		[bar]	[psi]		
23	R $\frac{1}{8}$	0 ... 6	0 ... 87	183 896	MA-23-6-R $\frac{1}{8}$
		0 ... 10	0 ... 145	183 897	MA-23-10-R $\frac{1}{8}$
		0 ... 16	0 ... 232	183 898	MA-23-16-R $\frac{1}{8}$
		0 ... 20	0 ... 290	537 916	MA-23-20-R $\frac{1}{8}$
40	G $\frac{1}{8}$	0 ... 10	0 ... 145	359 874	MA-40-10- $\frac{1}{8}$
		0 ... 16	0 ... 232	345 395	MA-40-16- $\frac{1}{8}$
50	G $\frac{1}{4}$	0 ... 10	0 ... 145	359 873	MA-50-10- $\frac{1}{4}$
		0 ... 16	0 ... 232	356 759	MA-50-16- $\frac{1}{4}$
63	G $\frac{1}{4}$	0 ... 25	0 ... 360	7 169	MA-63-0,25

Dati di ordinazione					
Diametro	Connessione pneumatica	Scala di lettura		Cod. prod.	Tipo
		[bar]	[psi]		
Unità di misura [bar]					
27	M5	0 ... 10		526 323	MA-27-10-M5
Unità di misura [MPa]					
27	M5	0 ... 1		526 324	MA-27-1,0-M5-MPA
40	G $\frac{1}{4}$	0 ... 0,6		184 285	MA-40-0,6-G $\frac{1}{4}$ -MPA
		0 ... 1		184 286	MA-40-1,0-G $\frac{1}{4}$ -MPA
		0 ... 1,6		184 287	MA-40-1,6-G $\frac{1}{4}$ -MPA
		0 ... 2,5		184 288	MA-40-2,5-G $\frac{1}{4}$ -MPA
40	G $\frac{1}{8}$	0 ... 1		192 732	MA-40-1-G $\frac{1}{8}$ -MPA
		0 ... 1,6		192 733	MA-40-1,6-G $\frac{1}{8}$ -MPA
50	G $\frac{1}{4}$	0 ... 1		192 734	MA-50-1-G $\frac{1}{4}$ -MPA
		0 ... 1,6		192 735	MA-50-1,6-G $\frac{1}{4}$ -MPA
Unità di misura [psi]					
27	M5	0 ... 160		527 405	MA-27-160-M5-PSI

Manometro di precisione MAP, DIN EN 837-1

FESTO

Foglio dati

Funzione



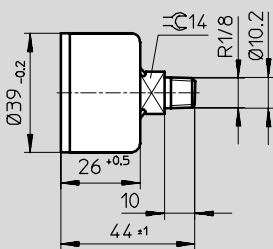
Intervallo di temperatura
-20 ... +60 °C



Dati tecnici					
Diametro	40				
Connessione pneumatica	R $\frac{1}{8}$				
Fluido	Liquidi				
	Gas				
	Non ammesso: ossigeno				
	Non ammesso: acetilene				
Struttura costruttiva	Manometro a molla tubolare				
Scala di lettura	[bar]	0 ... 1	0 ... 4	0 ... 10	0 ... 16
	[psi]	0 ... 14,5	0 ... 58	0 ... 87	0 ... 232
Conforme alle norme	DIN EN 837-1				
Tipo di fissaggio	Avvitabile				
Posizione dell'attacco	Posteriore, centrale				
Temperatura ambiente	[°C]	-20 ... +60			
Classe precisione di misurazione	1,6				
Fattore carico continuo	0,75				
Fattore carico dinamico	0,66				
Grado di protezione	IP43				
Materiali	Corpo: acrilbutadienstirolo				
	Vetrino: polistirolo				
	Perno filettato: ottone				
Peso	[g]	60			

Dimensioni

Download dati CAD → www.festo.it/engineering



Dati di ordinazione					
Diametro	Connessione pneumatica	Scala di lettura		Cod. prod.	Tipo
		[bar]	[psi]		
40	R $\frac{1}{8}$	0 ... 1	0 ... 14,5	161 126	MAP-40-1- $\frac{1}{8}$ -EN
		0 ... 4	0 ... 58	162 842	MAP-40-4- $\frac{1}{8}$ -EN
		0 ... 6	0 ... 87	161 127	MAP-40-6- $\frac{1}{8}$ -EN
		0 ... 16	0 ... 232	161 128	MAP-40-16- $\frac{1}{8}$ -EN

Prodotto Base

Manometro MA-QS

Foglio dati

FESTO

Funzione



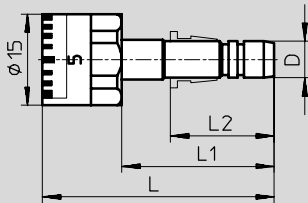
Intervallo di temperatura
0 ... +60 °C



Dati tecnici			
Diametro	15		
Connessione pneumatica	QS4	QS6	QS8
Fluido	Aria compressa filtrata, lubrificata o non lubrificata		
Struttura costruttiva	Manometro a molla tubolare senza equipaggio di misura		
Scala di lettura [bar]	0 ... 10		
Tipo di fissaggio	Avvitabile		
Posizione dell'attacco	Posteriore, centrale		
Temperatura ambiente [°C]	0 ... +60		
Fattore carico continuo	0,75		
Materiali	Corpo: acciaio nichelato		
Peso [g]	8	10	13

Dimensioni

Download dati CAD → www.festo.it/engineering



Dimensioni e Dati di ordinazione						
Diametro D	Scala di lettura [bar]	Connessione pneumatica	L	L1	L2	Cod. prod. Tipo
15	0 ... 10	QS4	36	23	15	153 383 MA-15-10-QS-4
		QS6	38	25	17	153 384 MA-15-10-QS-6
		QS8	34	21	18,5	153 385 MA-15-10-QS-8

Manometro a flangia FMA, DIN EN 837-1

FESTO

Foglio dati

Funzione



Intervallo di temperatura
-20 ... +60 °C



Dati tecnici			
Diametro	40	50	63
Connessione pneumatica	G $\frac{1}{4}$		
Fluido	Liquidi		
	Gas		
	Non ammesso: ossigeno		
	Non ammesso: acetilene		
Struttura costruttiva	Manometro a molla tubolare		
Conforme alle norme	DIN EN 837-1		
Tipo di fissaggio	Montaggio a pannello		
Posizione dell'attacco	Posteriore, centrale		
Temperatura ambiente [°C]	-20 ... +60		
Classe precisione di misurazione	2,5		
Fattore carico continuo	0,75		
Fattore carico dinamico	0,66		
Grado di protezione	IP43		
Materiali	Corpo: polistirolo		
	Vetrino: Stirolo acrilnitrile copolimerizzato		
	Perno filettato: ottone		
Peso [g]	80	100	120

Scala di lettura				
[bar]	[psi]	Diametro		
		40	50	63
0 ... 2,5	0 ... 36	-	■	■
0 ... 10	0 ... 145	■	■	■
0 ... 16	0 ... 232	■	■	■

Singoli componenti
Manometri

4.8

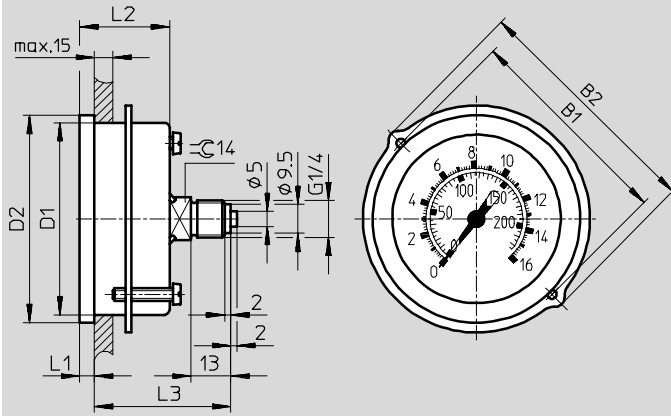
Manometro a flangia FMA, DIN EN 837-1

Foglio dati

FESTO

Dimensioni

Download dati CAD → www.festo.it/engineering



Tipo	B1	B2	D1 Ø	D2 Ø	L1	L2	L3
FMA-40	48	56	40	45	4,5	26,5	43
FMA-50	57	66	49,5	54	4,5	26,8	43,3
FMA-63	70	79	63	68	4,8	29,5	42,5

Dati di ordinazione

Diametro	Connessione pneumatica	Scala di lettura		Cod. prod.	Tipo
		[bar]	[psi]		
40	G1/4	0 ... 10	0 ... 145	159 596	FMA-40-10-1/4-EN
		0 ... 16	0 ... 232	159 597	FMA-40-16-1/4-EN
50	G1/4	0 ... 2,5	0 ... 36	159 598	FMA-50-2,5-1/4-EN
		0 ... 10	0 ... 145	159 599	FMA-50-10-1/4-EN
		0 ... 16	0 ... 232	159 600	FMA-50-16-1/4-EN
63	G1/4	0 ... 2,5	0 ... 36	159 601	FMA-63-2,5-1/4-EN
		0 ... 10	0 ... 145	159 602	FMA-63-10-1/4-EN
		0 ... 16	0 ... 232	159 603	FMA-63-16-1/4-EN

Manometro a flangia FMA

Foglio dati

FESTO

Funzione



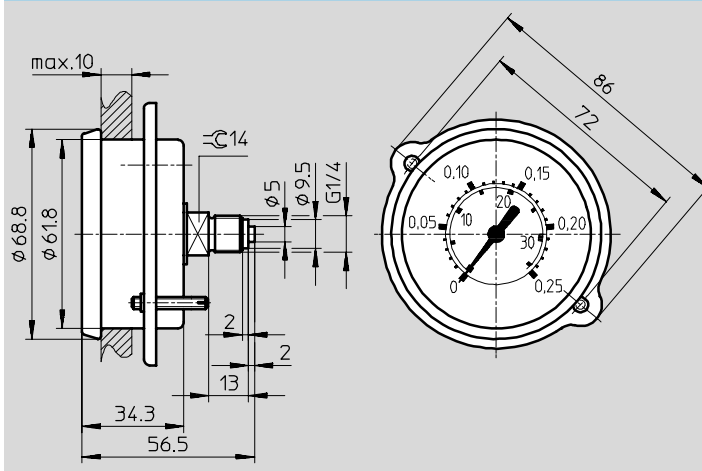
Intervallo di temperatura
-10 ... +60 °C



Dati tecnici	
Diametro	63
Connessione pneumatica	G $\frac{1}{4}$
Fluido	Gas
Struttura costruttiva	Manometro a capsula
Scala di lettura [bar]	0 ... 0,25
Scala di lettura [psi]	0 ... 3,6
Tipo di fissaggio	Montaggio a pannello
Posizione dell'attacco	Posteriore, centrale
Temperatura ambiente [°C]	-10 ... +60
Classe precisione di misurazione	2,5
Fattore carico continuo	0,75
Fattore carico dinamico	0,66
Grado di protezione	IP43
Materiali	Corpo: acciaio
	Vetrino: polimetilmetacrilato
	Perno filettato: ottone
Peso [g]	240

Dimensioni

Download dati CAD → www.festo.it/engineering



Dati di ordinazione				
Diametro	Connessione pneumatica	Scala di lettura [bar]	[psi]	Cod. prod. Tipo
63	G $\frac{1}{4}$	0 ... 0,25	0 ... 3,6	225 783 FMA-63-0,25-C

Singoli componenti
Manometri

4.8

Manometro di precisione a flangia FMAP, DIN EN 837-1

FESTO

Foglio dati

Funzione



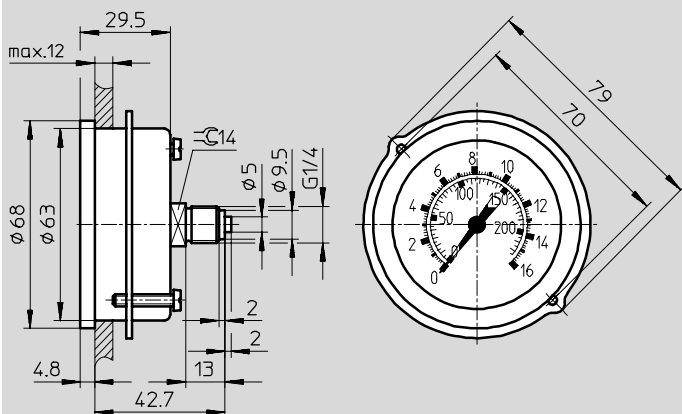
Intervallo di temperatura
-20 ... +60 °C



Dati tecnici					
Diametro	63				
Connessione pneumatica	G $\frac{1}{4}$				
Fluido	Liquidi				
	Gas				
	Non ammesso: ossigeno				
	Non ammesso: acetilene				
Struttura costruttiva	Manometro a molla tubolare				
Scala di lettura	[bar]	0 ... 1	0 ... 4	0 ... 6	0 ... 16
	[psi]	0 ... 14,5	0 ... 58	0 ... 87	0 ... 232
Conforme alle norme	DIN EN 837-1				
Tipo di fissaggio	Montaggio a pannello				
Posizione dell'attacco	Posteriore, centrale				
Temperatura ambiente	[°C]	-20 ... +60			
Classe precisione di misurazione	1,0				
Fattore carico continuo	0,75				
Fattore carico dinamico	0,66				
Grado di protezione	IP43				
Materiali	Corpo: polistirolo				
	Vetrino: stirolo acrilnitrile copolimerizzato				
	Perno filettato: ottone				
Peso	[g]	120			

Dimensioni

Download dati CAD → www.festo.it/engineering



Dati di ordinazione					
Diametro	Connessione pneumatica	Scala di lettura		Cod. prod.	Tipo
		[bar]	[psi]		
63	G $\frac{1}{4}$	0 ... 1	0 ... 14,5	161 129	FMAP-63-1- $\frac{1}{4}$ -EN
		0 ... 4	0 ... 58	162 843	FMAP-63-4- $\frac{1}{4}$ -EN
		0 ... 6	0 ... 87	161 130	FMAP-63-6- $\frac{1}{4}$ -EN
		0 ... 16	0 ... 232	161 131	FMAP-63-16- $\frac{1}{4}$ -EN