

Sistemi di collegamento elettrici, per collegamento multipolare

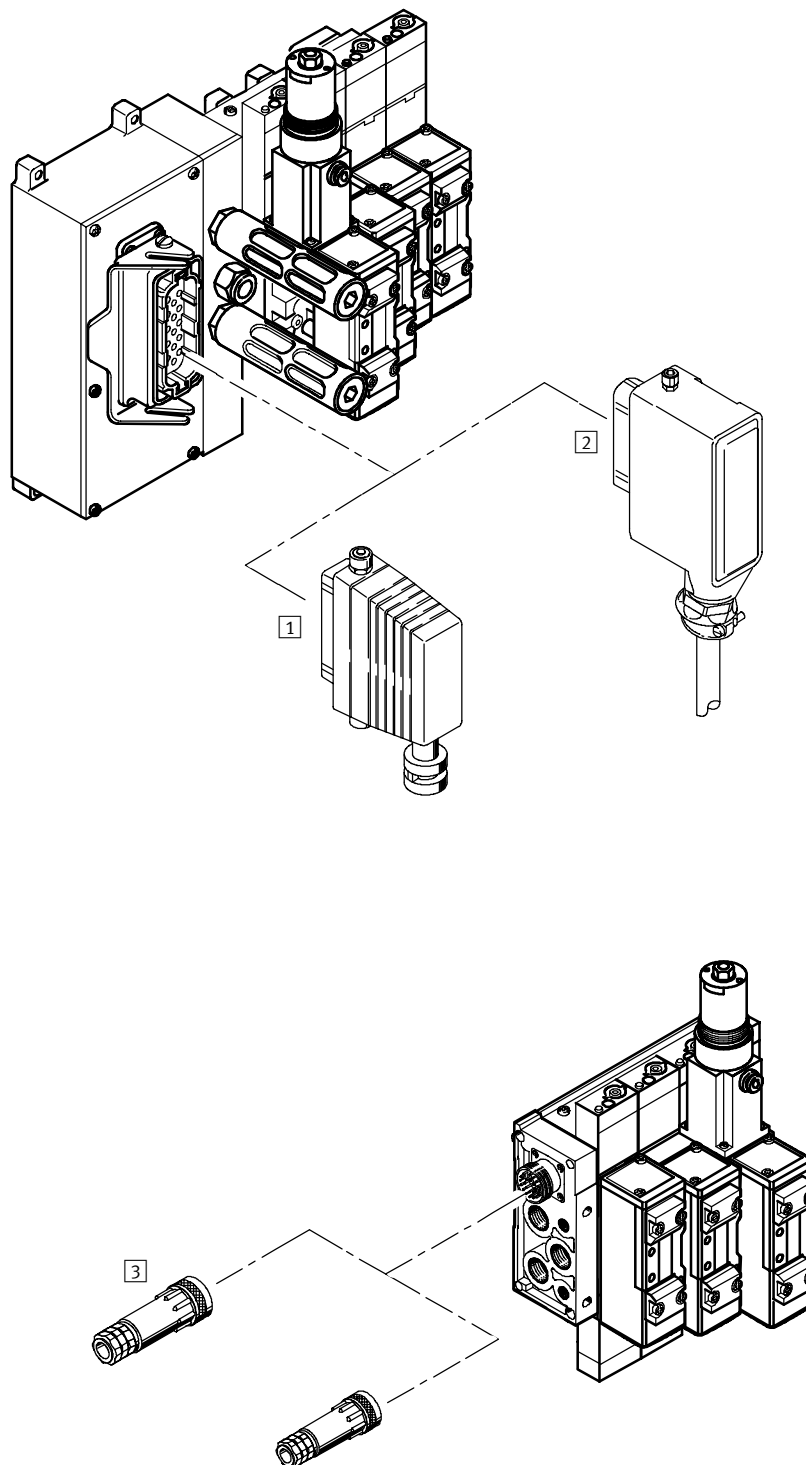
Componenti

FESTO

Unità di valvole Tipo 04A, ISO 5599-2

Accessori per unità di valvole
Sistemi di collegamento elettrici

5.1



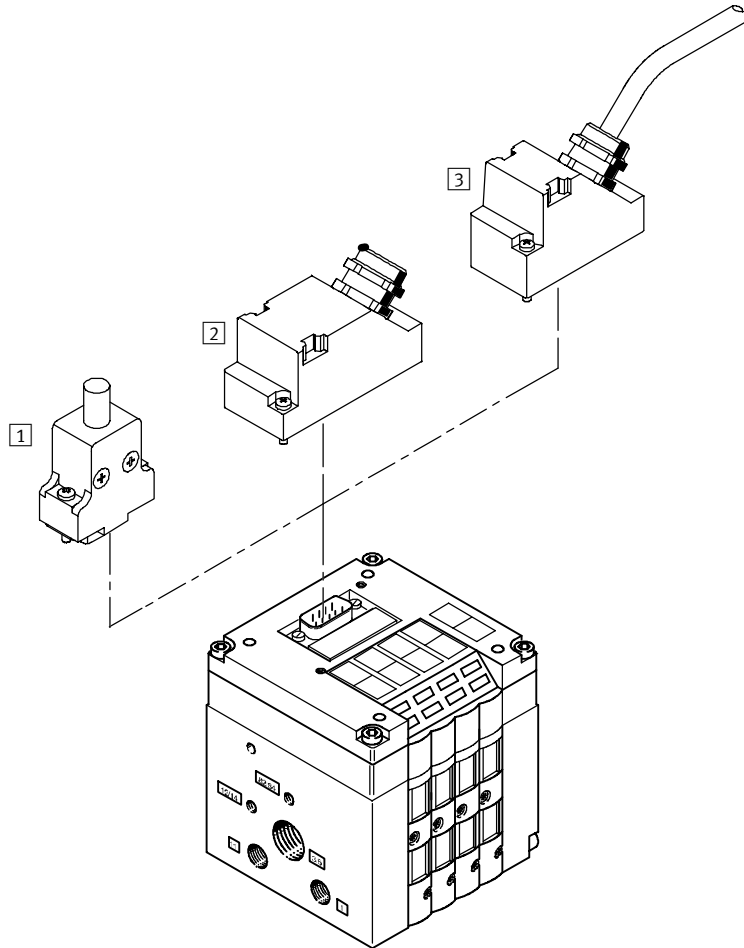
Accessori		
	Descrizione	→ Pagina
1	IMP1-SD-40-0,75 Connettore multipolare	4 / 5.1-48
2	KMP1-02-VI-16-X Cavo di collegamento, IP65	4 / 5.1-52
3	Connettore circolare della ditta Electriver Inc.	

Sistemi di collegamento elettrici, per collegamento multipolare

Componenti

FESTO

Unità di valvole Tipo 10 CPV



Accessori per unità di valvole
Sistemi di collegamento elettrici

5.1

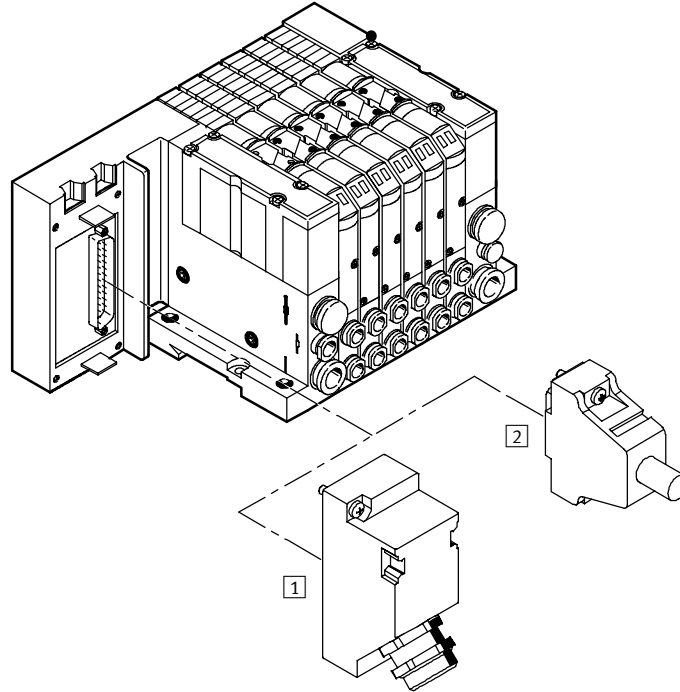
Accessori			
	Descrizione	→ Pagina	
1	KMP6-09P-8-...	Cavo di collegamento, per posa mobile, con connettore Sub-D a 9 poli, IP40	4 / 5.1-64
	KMP6-25P-20-...	Cavo di collegamento, per posa mobile, con connettore Sub-D a 25 poli, IP40	4 / 5.1-64
	KEA-1-...	Cavo di collegamento, IP40	4 / 5.1-68
2	SD-SUB-D-BU9	Connettore a 9 poli, IP65	4 / 5.1-72
	SD-SUB-D-BU25...	Connettore a 25 poli, IP65	4 / 5.1-72
3	KMP3-...	Cavo di collegamento, IP65	4 / 5.1-60
	KMP4-9P-...-PVC	Cavo di collegamento, a 9 poli, polivinilcloruro, per catena portacavi, IP65	4 / 5.1-62
	KMP4-9P-...-PUR	Cavo di collegamento, a 9 poli, poliuretano, per catena portacavi, IP65	4 / 5.1-62
	KMP4-25P-...-PVC	Cavo di collegamento, a 25 poli, polivinilcloruro, per catena portacavi, IP65	4 / 5.1-62
	KMP4-25P-...-PUR	Cavo di collegamento, a 25 poli, poliuretano, per catena portacavi, IP65	4 / 5.1-62

Sistemi di collegamento elettrici, per collegamento multipolare

Componenti

FESTO

Unità di valvole Tipo 12 CPV



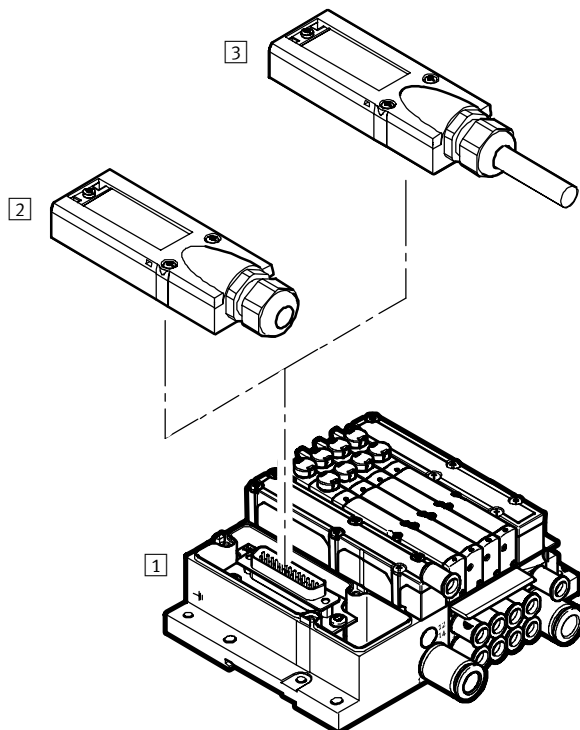
Accessori			
	Descrizione	→ Pagina	
1	KEA-1-25P-... KMP3-25P-... KMP4-25P-...-PVC KMP4-25P-...-PUR SD-SUB-D-BU25	Cavo di collegamento, IP65 Cavo di collegamento, a 25 poli, per posa mobile, IP65 Cavo di collegamento, a 25 poli, per posa mobile, IP65 Cavo di collegamento, a 25 poli, per posa mobile, IP65 Connettore femmina	4 / 5.1-68 4 / 5.1-60 4 / 5.1-62 4 / 5.1-62 4 / 5.1-72
2	KMP6-25P-20-...	Cavo di collegamento, per posa mobile, con connettore Sub-D a 25 poli	4 / 5.1-64

Sistemi di collegamento elettrici, per collegamento multipolare

Componenti

FESTO

Unità di valvole Tipo 32 MPA



Accessori per unità di valvole
Sistemi di collegamento elettrici

5.1

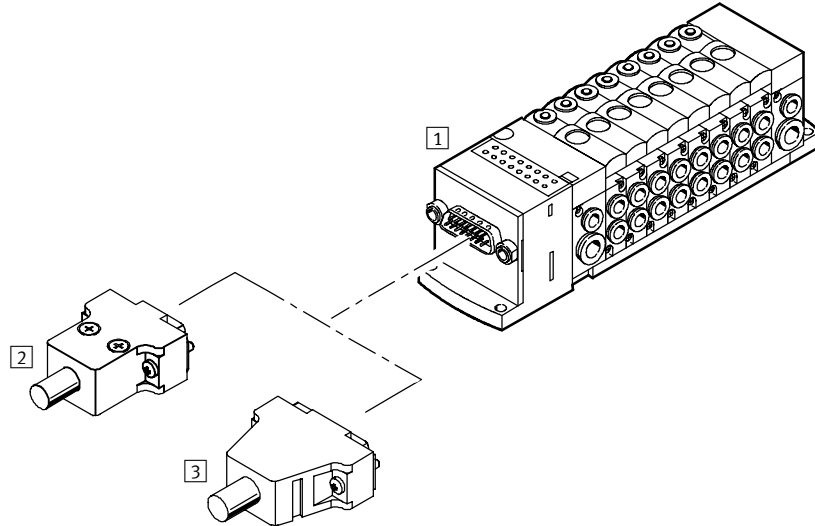
Accessori		
	Descrizione	→ Pagina
1	Tipo 32 MPA Unità di valvole	4 / 2.2-1
2	VMPA-KMS-H Calotta, senza cavo di collegamento, IP65	4 / 5.1-45
3	VMPA-KMS1-... Cavo di collegamento, IP65	4 / 5.1-46
	VMPA-KMS2-...-PUR Cavo di collegamento, poliuretano, per posa mobile, IP65	4 / 5.1-46

Sistemi di collegamento elettrici, per collegamento multipolare

Componenti

FESTO

Unità di valvole Tipo 80 CPVSC1



Accessori per unità di valvole
Sistemi di collegamento elettrici

5.1

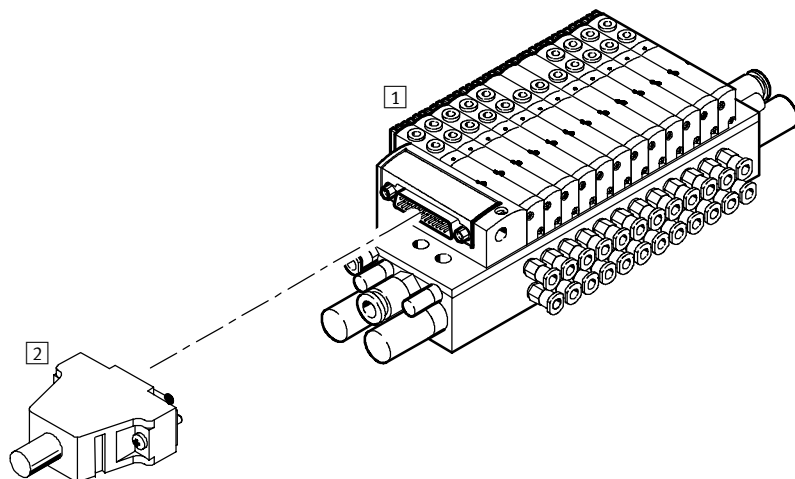
Accessori			
	Descrizione	→ Pagina	
1	Tipo 80 CPVSC1	Unità di valvole	4 / 3.1-1
2	KMP6-15P-12-...	Cavo di collegamento, con connettore Sub-D a 15 poli, IP40	4 / 5.1-64
3	KMP6-26P-16-...	Cavo di collegamento, con connettore Sub-D a 26 poli, IP40	4 / 5.1-64

Sistemi di collegamento elettrici, per collegamento multipolare

Componenti

FESTO

Unità di valvole Tipo 82 CPASC1



Accessori			
	Descrizione	→ Pagina	
1	Tipo 82 CPASC1	Unità di valvole	4 / 3.1-27
2	KMP6-25P-...	Cavo di collegamento, con connettore Sub-D a 25 poli, IP40	4 / 5.1-64

Accessori per unità di valvole
Sistemi di collegamento elettrici

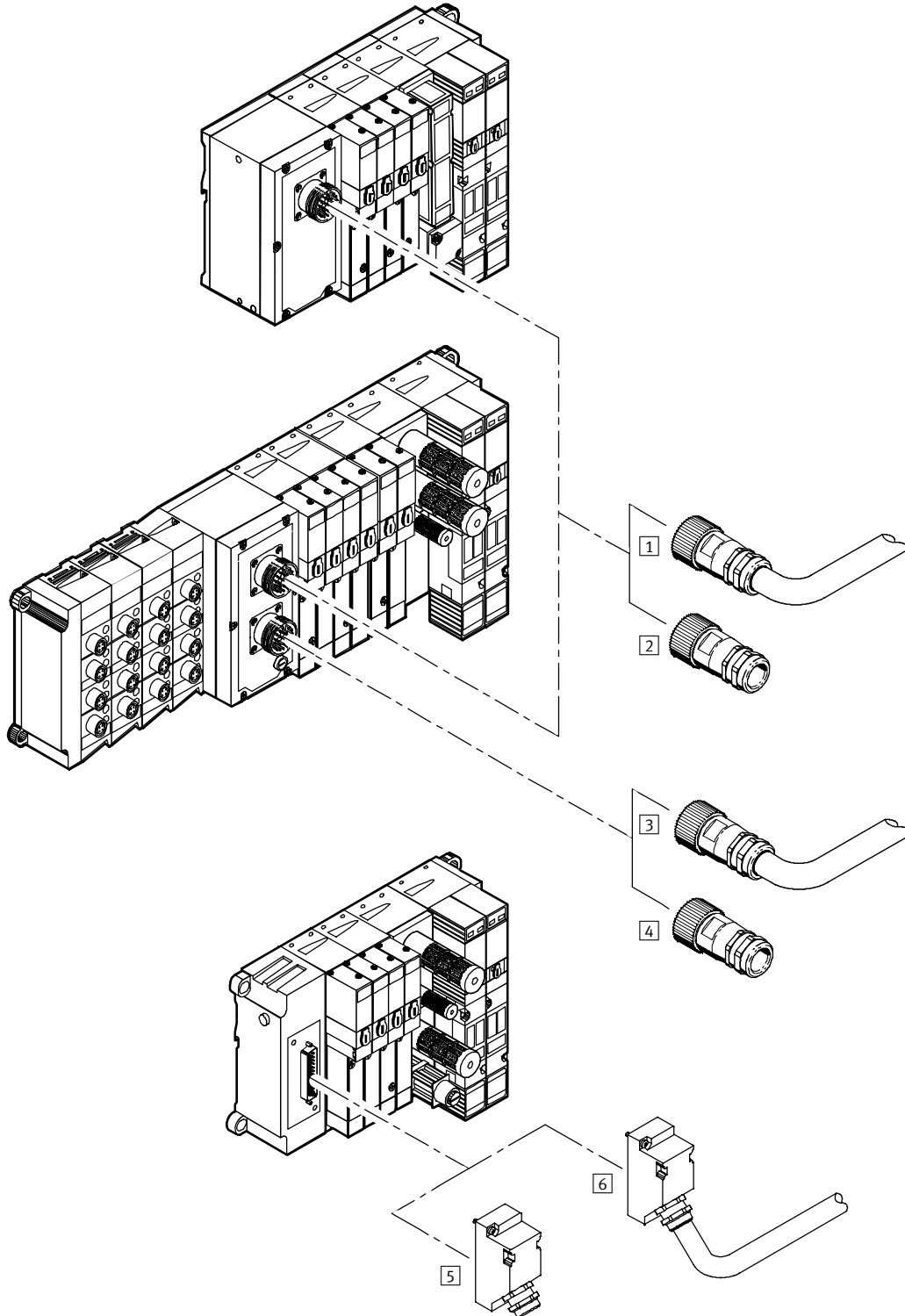
5.1

Sistemi di collegamento elettrici, per collegamento multipolare

Componenti

FESTO

Unità di valvole Tipo VIMP-03 MIDI/MAXI



Accessori per unità di valvole
Sistemi di collegamento elettrici

5.1

Sistemi di collegamento elettrici, per collegamento multipolare

FESTO

Componenti

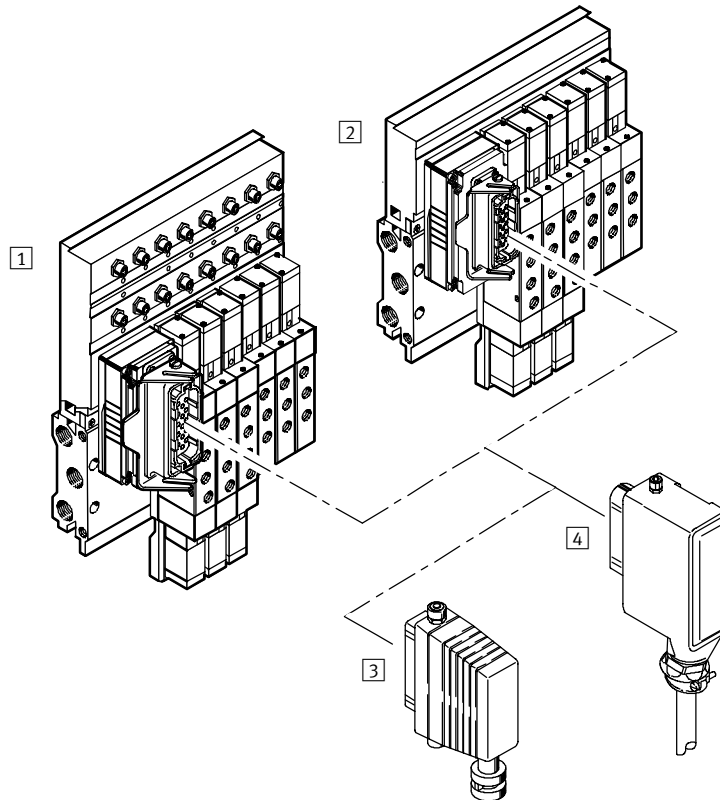
Accessori			
	Descrizione	→ Pagina	
1	KMP2-03-V-...-26	Cavo di collegamento, connettore diritto	4 / 5.1-58
2	IMP2-SD-...-V	Connettore multipolare	4 / 5.1-50
3	KMP2-03-E-...-26	Cavo di collegamento connettore diritto	4 / 5.1-58
4	IMP2-SD-...-E	Connettore multipolare	4 / 5.1-50
5	SD-SUB-D-BU25	Connettore a 25 poli, angolare	4 / 5.1-72
6	KEA-1-25P-...	Cavo di collegamento	4 / 5.1-68

Sistemi di collegamento elettrici, per collegamento multipolare

Componenti

FESTO

Unità di valvole Tipo 02, VIMP/IIMP



Accessori per unità di valvole
Sistemi di collegamento elettrici

5.1

Accessori			
	Descrizione	→ Pagina	
1	IIMP-02-...	Unità di valvole e sensori Tipo 02	4 / 2.3-1
2	VIMP02-...	Unità di valvole Tipo 02	4 / 2.3-1
3	IMP1-SD-...	Connettore femmina multipolare (contatti 1,5 qmm)	4 / 5.1-48
	IMP1-SD-...-0,75	Connettore femmina multipolare (contatti 0,75 qmm)	4 / 5.1-48
4	KMP1-02-...-	Cavo di collegamento con connettore, precablato	4 / 5.1-52

Sistemi di collegamento elettrici, per collegamento multipolare

FESTO

Componenti

Panoramica collegamento multipolare per unità di valvole									
Cavo di collegamento/Connettore	Unità di valvole								→ Pagina
	Tipo 04	Tipo 10	Tipo 12	Tipo 32	Tipo 03	Tipo 02	Tipo 80	Tipo 82	
KEA-1-25P-5	-	■	■	-	■	-	-	-	4 / 5.1-68
KEA-1-25P-10	-	■	■	-	■	-	-	-	4 / 5.1-68
KEA-1-25P-...	-	■	■	-	■	-	-	-	4 / 5.1-68
KMP1-02-VI-16-X	■	-	-	-	-	-	-	-	4 / 5.1-52
KMP1-02-VI-6-5	-	-	-	-	-	■	-	-	4 / 5.1-52
KMP1-02-VI-12-5	-	-	-	-	-	■	-	-	4 / 5.1-52
KMP1-02-VI-16-5	-	-	-	-	-	■	-	-	4 / 5.1-52
KMP1-02-VI-6-10	-	-	-	-	-	■	-	-	4 / 5.1-52
KMP1-02-VI-12-10	-	-	-	-	-	■	-	-	4 / 5.1-52
KMP1-02-VI-16-10	-	-	-	-	-	■	-	-	4 / 5.1-52
KMP1-02-II-4-5	-	-	-	-	-	■	-	-	4 / 5.1-52
KMP1-02-II-8-5	-	-	-	-	-	■	-	-	4 / 5.1-52
KMP1-02-II-10-5	-	-	-	-	-	■	-	-	4 / 5.1-52
KMP1-02-II-14-5	-	-	-	-	-	■	-	-	4 / 5.1-52
KMP1-02-II-16-5	-	-	-	-	-	■	-	-	4 / 5.1-52
KMP1-02-II-4-5	-	-	-	-	-	■	-	-	4 / 5.1-52
KMP1-02-II-4-10	-	-	-	-	-	■	-	-	4 / 5.1-52
KMP1-02-II-8-10	-	-	-	-	-	■	-	-	4 / 5.1-52
KMP1-02-II-10-10	-	-	-	-	-	■	-	-	4 / 5.1-52
KMP1-02-II-14-10	-	-	-	-	-	■	-	-	4 / 5.1-52
KMP1-02-II-16-10	-	-	-	-	-	■	-	-	4 / 5.1-52
KMP2-03-E-10-26	-	-	-	-	■	-	-	-	4 / 5.1-58
KMP2-03-E-X-26	-	-	-	-	■	-	-	-	4 / 5.1-58
KMP2-03-V-10-26	-	-	-	-	■	-	-	-	4 / 5.1-58
KMP2-03-V-X-26	-	-	-	-	■	-	-	-	4 / 5.1-58
KMP3-9P-08-5	-	■	-	-	■	-	-	-	4 / 5.1-60
KMP3-9P-08-5-FD	-	■	-	-	-	-	-	-	4 / 5.1-60
KMP3-9P-08-10	-	■	-	-	-	-	-	-	4 / 5.1-60
KMP3-9P-08-10-FD	-	■	-	-	-	-	-	-	4 / 5.1-60
KMP3-25P-16-5	-	■	-	-	-	-	-	-	4 / 5.1-60
KMP3-25P-16-10	-	■	-	-	-	-	-	-	4 / 5.1-60
KMP4-9-P-5-PVC	-	■	-	-	-	-	-	-	4 / 5.1-62
KMP4-9-P-10-PVC	-	■	-	-	-	-	-	-	4 / 5.1-62
KMP4-9-P-5-PUR	-	■	-	-	-	-	-	-	4 / 5.1-62
KMP4-9-P-10-PUR	-	■	-	-	-	-	-	-	4 / 5.1-62
KMP4-25-P-5-PVC	-	■	■	-	-	-	-	-	4 / 5.1-62
KMP4-25-P-10-PVC	-	■	■	-	-	-	-	-	4 / 5.1-62
KMP4-25-P-5-PUR	-	■	■	-	-	-	-	-	4 / 5.1-62
KMP4-25-P-10-PUR	-	■	■	-	-	-	-	-	4 / 5.1-62

Accessori per unità di valvole
Sistemi di collegamento elettrici

5.1

Sistemi di collegamento elettrici, per collegamento multipolare

FESTO

Componenti

Accessori per unità di valvole
Sistemi di collegamento elettrici

5.1

Panoramica collegamento multipolare per unità di valvole									
Cavo di collegamento/Connettore	Unità di valvole								→ Pagina
	Tipo 04	Tipo 10	Tipo 12	Tipo 32	Tipo 03	Tipo 02	Tipo 80	Tipo 82	
KMP6-09P-8-2,5	-	■	-	-	-	-	-	-	4 / 5.1-64
KMP6-09P-8-5	-	■	-	-	-	-	-	-	4 / 5.1-64
KMP6-09P-8-10	-	■	-	-	-	-	-	-	4 / 5.1-64
KMP6-15P-12-2,5	-	-	-	-	-	-	■	-	4 / 5.1-64
KMP6-15P-12-5	-	-	-	-	-	-	■	-	4 / 5.1-64
KMP6-15P-12-10	-	-	-	-	-	-	■	-	4 / 5.1-64
KMP6-26P-16-2,5	-	-	-	-	-	-	■	-	4 / 5.1-64
KMP6-26P-16-5	-	-	-	-	-	-	■	-	4 / 5.1-64
KMP6-26P-16-10	-	-	-	-	-	-	■	-	4 / 5.1-64
KMP6-25P-12-2,5	-	-	-	-	-	-	-	■	4 / 5.1-64
KMP6-25P-12-5	-	-	-	-	-	-	-	■	4 / 5.1-64
KMP6-25P-12-10	-	-	-	-	-	-	-	■	4 / 5.1-64
KMP6-25P-20-2,5	-	■	■	-	-	-	-	■	4 / 5.1-64
KMP6-25P-20-5	-	■	■	-	-	-	-	■	4 / 5.1-64
KMP6-25P-20-10	-	■	■	-	-	-	-	■	4 / 5.1-64
SD-SUB-D-BU9	-	■	■	-	-	-	-	-	4 / 5.1-72
SD-SUB-D-BU25	-	■	■	-	■	-	-	-	4 / 5.1-72
IMP1-SD-25	-	-	-	-	-	■	-	-	4 / 5.1-48
IMP1-SD-40	-	-	-	-	-	■	-	-	4 / 5.1-48
IMP1-SD-72	-	-	-	-	-	■	-	-	4 / 5.1-48
IMP1-SD-25-0,75	-	-	-	-	-	■	-	-	4 / 5.1-48
IMP1-SD-40-0,75	■	-	-	-	-	■	-	-	4 / 5.1-48
IMP1-SD-72-0,75	-	-	-	-	-	■	-	-	4 / 5.1-48
IMP2-SD-26-V	-	-	-	-	■	-	-	-	4 / 5.1-50
IMP2-SD-26-EA	-	-	-	-	■	-	-	-	4 / 5.1-50
VMPA-KMS-H	-	-	-	■	-	-	-	-	4 / 5.1-45
VMPA-KMS1-8-2,5	-	-	-	■	-	-	-	-	4 / 5.1-46
VMPA-KMS1-8-5	-	-	-	■	-	-	-	-	4 / 5.1-46
VMPA-KMS1-8-10	-	-	-	■	-	-	-	-	4 / 5.1-46
VMPA-KMS1-24-2,5	-	-	-	■	-	-	-	-	4 / 5.1-46
VMPA-KMS1-24-5	-	-	-	■	-	-	-	-	4 / 5.1-46
VMPA-KMS1-24-10	-	-	-	■	-	-	-	-	4 / 5.1-46
VMPA-KMS2-8-2,5-PUR	-	-	-	■	-	-	-	-	4 / 5.1-46
VMPA-KMS2-8-5-PUR	-	-	-	■	-	-	-	-	4 / 5.1-46
VMPA-KMS2-8-10-PUR	-	-	-	■	-	-	-	-	4 / 5.1-46
VMPA-KMS2-24-2,5-PUR	-	-	-	■	-	-	-	-	4 / 5.1-46
VMPA-KMS2-24-5-PUR	-	-	-	■	-	-	-	-	4 / 5.1-46
VMPA-KMS2-24-10-PUR	-	-	-	■	-	-	-	-	4 / 5.1-46

Sistemi di collegamento elettrici, per collegamento multipolare

Foglio dati - VMPA-KMS-H

FESTO

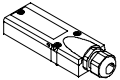
- Connettore femmina per collegamento multipolare (a unità di valvole di tipo 32 MPA)
- Cablabile a scelta con qualsiasi lunghezza di cavi
- 25 poli
- Sub-D



Accessori per unità di valvole
Sistemi di collegamento elettrici

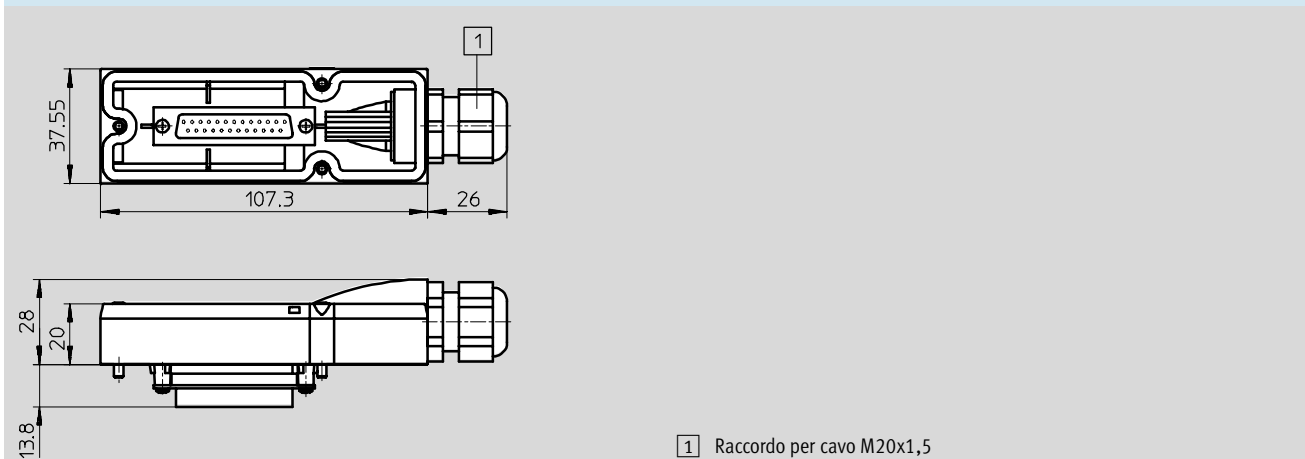
5.1

Dati tecnici generali		
Tipo	VMPA-KMS-H	
Tipo di fissaggio	3 viti M3x22	
Posizione di montaggio	Qualsiasi	
Raccordo per cavo	M20x1,5	
Intervallo tensione di esercizio [V]	300	
Carico elettrico ammissibile [A]	4	
Grado di protezione a norme EN 60 529	IP65 (montato)	
Materiale del corpo	Poliammide, rinforzata in fibra di vetro	
Materiale dei contatti	Lega di rame, dorata	
Materiale della guarnizione	Poliuretano	
Temperatura ambiente [°C]	-30 ... +80	

Dati di ordinazione				
Figura	Collegamento elettrico	Diametro cavo ammesso [mm]	Tipo	Cod. prod.
	Connettore a 25 poli, Sub-D	6 ... 12	VMPA-KMS-H	533 198

Dimensioni

Download dati CAD → www.festo.it/engineering



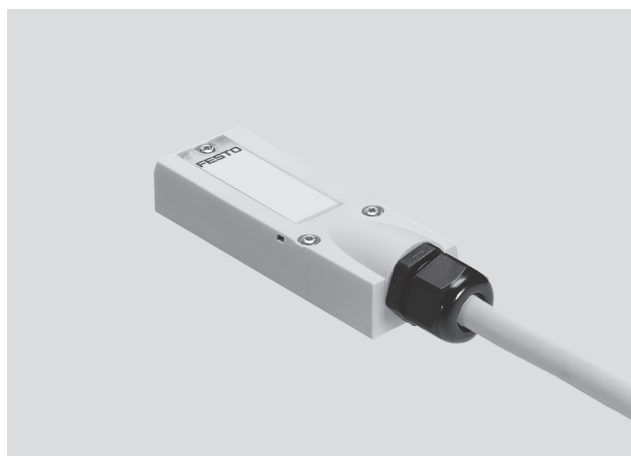
Sistemi di collegamento elettrici, per collegamento multipolare

FESTO

Foglio dati - VMPA...

Accessori per unità di valvole
Sistemi di collegamento elettrici

- Connettore femmina con cavo per collegamento multipolare (a unità di valvole di tipo 32 MPA)
- Precablato
- Lunghezza cavo 2,5 m, 5 m oppure 10 m
- A 9 o 25 poli
- Sub-D
- VMPA-KMS2 come esecuzione adatta per posa mobile



5.1

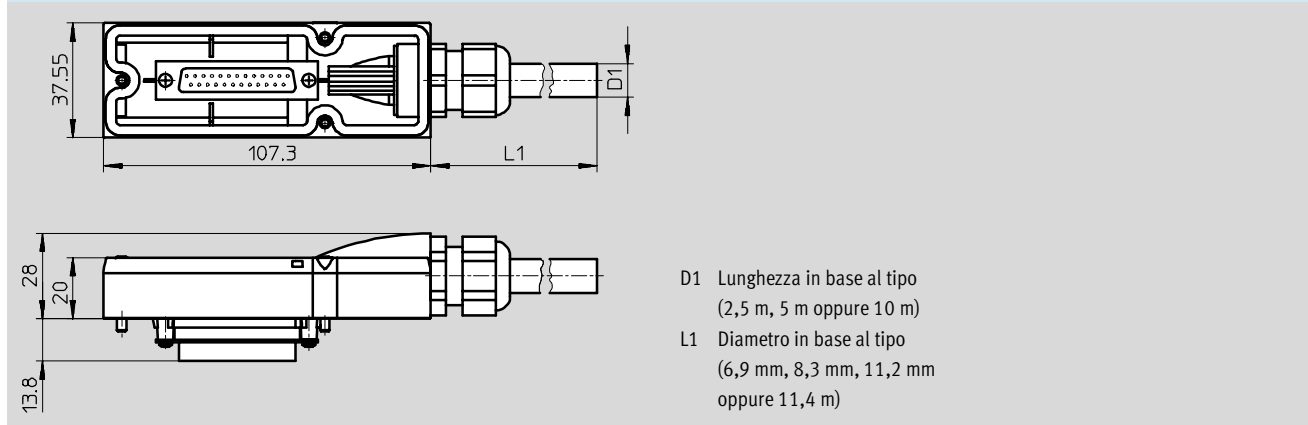
Dati tecnici generali		VMPA...
Tipo		
Tipo di fissaggio		3 viti M3x22
Posizione di montaggio		Qualsiasi
Intervallo tensione di esercizio [V]		240
Carico elettrico ammissibile [A]		3
Grado di protezione a norme EN 60 529		IP65 (montato)
Materiale del corpo		Poliammide, rinforzata in fibra di vetro
Materiale dei contatti		Lega di rame, dorata
Materiale della guarnizione		Poliuretano
Temperatura ambiente [°C]		-30 ... +80
Temperatura ambiente cablaggio libero [°C]		-5 ... +70

Dati di ordinazione							
Figura	Collegamento elettrico	Composizione cavo [mm ²]	Informazioni sul materiale del rivestimento del cavo	Diametro cavo [mm]	Lunghezza cavo [m]	Tipo	Cod. prod.
	Connettore a 9 poli, Sub-D	10x0,34	Polivinilcloruro	6,9	2,5	VMPA-KMS1-8-2,5	533 195
		10x0,34	Polivinilcloruro	6,9	5	VMPA-KMS1-8-5	533 196
		10x0,34	Polivinilcloruro	6,9	10	VMPA-KMS1-8-10	533 197
	Connettore a 25 poli, Sub-D	25x0,34	Polivinilcloruro	11,4	2,5	VMPA-KMS1-24-2,5	533 192
		25x0,34	Polivinilcloruro	11,4	5	VMPA-KMS1-24-5	533 193
		25x0,34	Polivinilcloruro	11,4	10	VMPA-KMS1-24-10	533 194
	Connettore a 9 poli, Sub-D	10x0,25	Poliuretano	8,3	2,5	VMPA-KMS2-8-2,5	533 504
		10x0,25	Poliuretano	8,3	5	VMPA-KMS2-8-5	533 505
		10x0,25	Poliuretano	8,3	10	VMPA-KMS2-8-10	533 506
	Connettore a 25 poli, Sub-D	25x0,25	Poliuretano	11,2	2,5	VMPA-KMS2-24-2,5	533 501
		25x0,25	Poliuretano	11,2	5	VMPA-KMS2-24-5	533 502
		25x0,25	Poliuretano	11,2	10	VMPA-KMS2-24-10	533 503

Sistemi di collegamento elettrici, per collegamento multipolare

Foglio dati - VMPA-...

Dimensioni Download dati CAD → www.festo.it/engineering
 VMPA-...



D1 Lunghezza in base al tipo
(2,5 m, 5 m oppure 10 m)
 L1 Diametro in base al tipo
(6,9 mm, 8,3 mm, 11,2 mm
 oppure 11,4 m)

Configurazione dei pin
 VMPA-KMS...-24-...

Figura	Pin	Colore filo	Pin	Colore filo
	1	Bianco	14	Giallo-marrone
	2	Verde	15	Bianco-grigio
	3	Giallo	16	Grigio-marrone
	4	Grigio	17	Bianco-rosa
	5	Rosa	18	Rosa-marrone
	6	Blu	19	Bianco-blu
	7	Rosso	20	Marrone-blu
	8	Viola	21	Bianco-rosso
	9	Grigio-rosa	22	Marrone-rosso
	10	Rosso-blu	23	Bianco-nero
	11	Bianco-verde	24	Marrone
	12	Marrone-verde	25	Nero
	13	Bianco-giallo		

VMPA-KMS...-8-...

Figura	Pin	Colore filo	Pin	Colore filo
	1	Bianco	6	Blu
	2	Verde	7	Rosso
	3	Giallo	8	Viola
	4	Grigio	-	Nero
	5	Rosa		

Accessori per unità di valvole
 Sistemi di collegamento elettrici
5.1

Sistemi di collegamento elettrici, per collegamento multipolare

Foglio dati - IMP1

FESTO

Accessori per unità di valvole
Sistemi di collegamento elettrici

5.1

- Connettore femmina per collegamento con cavo multipolare (a unità di valvole di tipo 02)
- Cablabile a scelta con qualsiasi lunghezze di cavi
- Connettore a 25, 40 o 72 poli
- Sezione conduttori 0,75 e 1,5 mm² innestabile



Dati tecnici generali	
Tipo	IMP1-SD-...
Tipo di fissaggio	Staffa di bloccaggio
Posizione di montaggio	Qualsiasi
Intervallo della tensione di esercizio [V ca]	300
Intervallo della tensione di esercizio [V cc]	250
Carico elettrico ammissibile [A]	10
Grado di protezione a norme EN 60 529	IP65 (montato)
Materiale del corpo	Lega per colata a pressione di metallo leggero
Materiale dei contatti	Lega di rame, argentata
Materiale dei connettori	Materiale da stampaggio termoplastico, rinforzato in fibra di vetro
Temperatura ambiente [°C]	-40 ... +125

Dati di ordinazione							
Figura	Collegamento elettrico	Raccordo per cavo	Diametro cavo ammesso [mm]	Max. sezione conduttori [mm ²]	Peso [g]	Tipo	Cod. prod.
	Connettore, 25 poli	PG21	11 ... 21	1,5	315	IMP1-SD-25	18 317
	Connettore, 25 poli	PG16	7,5 ... 15	0,75	210	IMP1-SD-25-0,75	18 321
	Connettore, 40 poli	PG29	18 ... 27	1,5	395	IMP1-SD-40	18 318
	Connettore, 40 poli	PG21	10 ... 19	0,75	325	IMP1-SD-40-0,75	18 322
	Connettore, 72 poli	PG29	18 ... 27	1,5	401	IMP1-SD-72	18 319
	Connettore, 72 poli	PG29	18 ... 27	0,75	417	IMP1-SD-72-0,75	18 323
	Connettore, 72 poli	CH50	22 ... 32	1,75	550	IMP1-SD-72-36	18 320

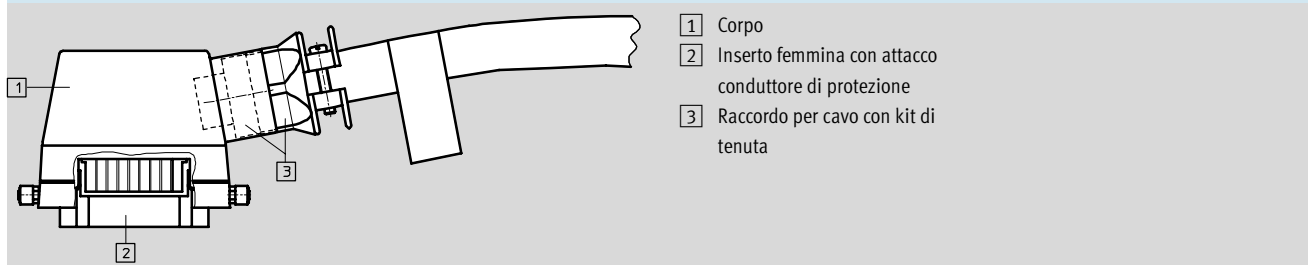
Sistemi di collegamento elettrici, per collegamento multipolare

Foglio dati - IMP1

Dimensioni Download dati CAD → www.festo.it/engineering

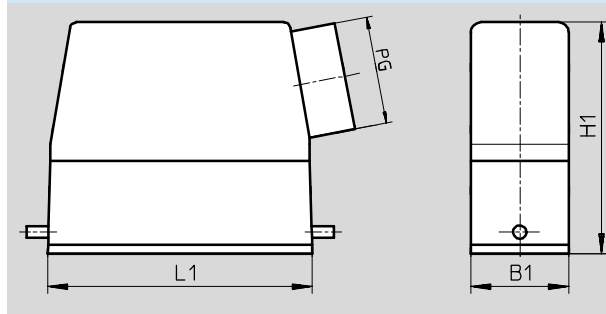
IMP1-...

Cavo montato



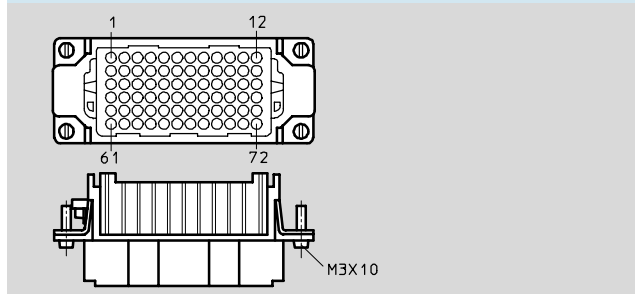
- 1 Corpo
- 2 Inserto femmina con attacco conduttore di protezione
- 3 Raccordo per cavo con kit di tenuta

Corpo

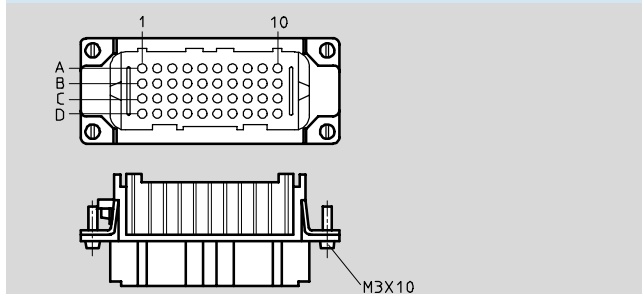


	25 poli	25 poli	40 poli	72 poli
L1	79,5 mm	79,5 mm	93,5 mm	93,5 mm
B1	29,5 mm	36 mm	43 mm	43 mm
H1	54,5 mm	70,5 mm	60 mm	76 mm
PG	16	21	21	29

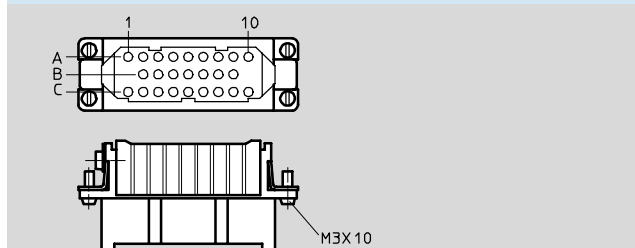
Inserto femmina a 72 poli



Inserto femmina a 40 poli



Inserto femmina a 25 poli



Sistemi di collegamento elettrici, per collegamento multipolare

Foglio dati - IMP2

FESTO

Accessori per unità di valvole
Sistemi di collegamento elettrici

- Connettore femmina per ingressi elettrici o valvole
- Cablabile a scelta con qualsiasi lunghezze di cavi
- Connettore, 26 poli
- Sezione conduttori fino a 0,75 mm²



Attenzione

IMP2-...-EA (variante per ingressi/uscite) e IMP2-...-V (variante per valvole) differiscono unicamente nella protezione contro l'inversione di polarità.



5.1

Dati tecnici generali	
Tipo	IMP2-SD-...
Tipo di fissaggio	Ghiera
Posizione di montaggio	Qualsiasi
Intervallo della tensione di esercizio [V ca]	250
Carico elettrico ammissibile [A]	7,5
Grado di protezione a norme EN 60 529	IP65 (montato)
Materiale del corpo	Lega di rame, nichelata
Materiale guarnizione	Neoprene, resistente all'olio e alla luce
Materiale dei contatti	Lega di rame, dorata
Temperatura ambiente [°C]	-40 ... +125

Dati di ordinazione							
Figura	Collegamento elettrico	Raccordo per cavo	Diametro cavo ammesso [mm]	Codifica	Peso [g]	Tipo	Cod. prod.
	Connettore, 26 poli	PG16	13,5 ... 15	Y (per ingressi/uscite)	97	IMP2-SD-26-EA	18 665
	Connettore, 26 poli	PG16	13,5 ... 15	N (per valvole)	96	IMP2-SD-26-V	18 664

Sistemi di collegamento elettrici, per collegamento multipolare

FESTO

Foglio dati - IMP2

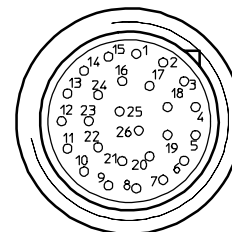
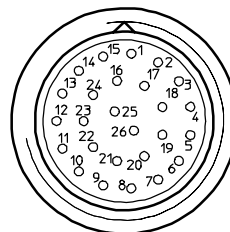
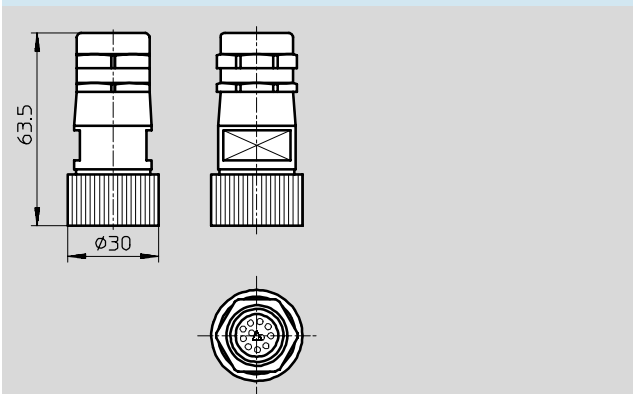
Dimensioni

Download dati CAD → www.festo.it/engineering

IMP2-...

Inserto femmina (codifica N)
(IMP2-SD-26-V)

Inserto femmina (codifica Y)
(IMP2-SD-26-EA)



Accessori per unità di valvole
Sistemi di collegamento elettrici

5.1

Sistemi di collegamento elettrici, per collegamento multipolare

Foglio dati - KMP1-...

FESTO

- Connettore femmina con cavo per collegamento multipolare (a unità di valvole di tipo 02)
- Precablato
- Lunghezze cavi 5 m, 10 m o secondo le esigenze del cliente
- Connettore a 25, 40 o 72 poli
- Non adatto alla posa mobile

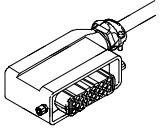
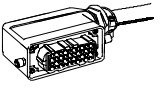


Dati tecnici generali		KMP1-...
Tipo		
Tipo di fissaggio		Staffa di bloccaggio
Posizione di montaggio		Qualsiasi
Intervallo della tensione di esercizio	[V ca]	300
Intervallo della tensione di esercizio	[V cc]	250
Carico elettrico ammissibile	[A]	4
Grado di protezione a norme EN 60 529		IP65 (montato)
Materiale del corpo		Lega per colata a pressione di metallo leggero
Materiale dei contatti		Lega di rame, argentata
Materiale del rivestimento del cavo		Polietilene
Temperatura ambiente	[°C]	-30 ... +70
Temperatura ambiente cablaggio libero	[°C]	+5 ... +70

Sistemi di collegamento elettrici, per collegamento multipolare

FESTO

Foglio dati - KMP1-...

Dati di ordinazione								
Figura	Collegamento elettrico	Composizione cavo [mm ²]	Diametro cavo [mm]	Peso		Lunghezza cavo [m]	Tipo	Cod. prod.
				Cavo [g/m]	Totale [g]			
	Connettore, 25 poli	25x0,75	13		1 933	5	KMP1-02-II-4-5	175 654
	Connettore, 25 poli	25x0,75	13		3 676	10	KMP1-02-II-4-10	175 655
	Connettore, 25 poli	25x0,75	13	Circa 370	In base alla lunghezza	Qualsiasi	KMP1-02-II-4-X	158 988
	Connettore, 40 poli	39x0,75	17		2 995	5	KMP1-02-II-8-5	175 656
	Connettore, 40 poli	39x0,75	17		5 672	10	KMP1-02-II-8-10	175 657
	Connettore, 40 poli	39x0,75	17	Circa 570	In base alla lunghezza	Qualsiasi	KMP1-02-II-8-X	158 989
	Connettore, 72 poli	50x0,75	19		3 908	5	KMP1-02-II-10-5	175 658
	Connettore, 72 poli	50x0,75	19		7 300	10	KMP1-02-II-10-10	175 659
	Connettore, 72 poli	50x0,75	19	Circa 700	In base alla lunghezza	Qualsiasi	KMP1-02-II-10-X	158 990
	Connettore, 72 poli	65x0,75	22		6 000	5	KMP1-02-II-14-5	175 660
	Connettore, 72 poli	65x0,75	22		11 300	10	KMP1-02-II-14-10	175 661
	Connettore, 72 poli	65x0,75	22	Circa 930	In base alla lunghezza	Qualsiasi	KMP1-02-II-14-X	158 991
	Connettore, 72 poli	80x0,75	24		5 326	5	KMP1-02-II-16-5	175 662
	Connettore, 72 poli	80x0,75	24		10 650	10	KMP1-02-II-16-10	175 663
	Connettore, 72 poli	80x0,75	24	Circa 1160	In base alla lunghezza	Qualsiasi	KMP1-02-II-16-X	158 992
	Connettore, 25 poli	13x0,75	10		1 200	5	KMP1-02-VI-6-5	175 585
	Connettore, 25 poli	13x0,75	10		2 188	10	KMP1-02-VI-6-10	175 586
	Connettore, 25 poli	13x0,75	10	Circa 180	In base alla lunghezza	Qualsiasi	KMP1-02-VI-6-X	158 984
	Connettore, 25 poli	25x0,75	13		1 967	5	KMP1-02-VI-12-5	175 587
	Connettore, 25 poli	25x0,75	13		3 667	10	KMP1-02-VI-12-10	175 588
	Connettore, 25 poli	25x0,75	13	Circa 370	In base alla lunghezza	Qualsiasi	KMP1-02-VI-12-X	158 986
	Connettore, 40 poli	39x0,75	17		3 016	5	KMP1-02-VI-16-5	175 589
	Connettore, 40 poli	39x0,75	17		5 800	10	KMP1-02-VI-16-10	175 590
	Connettore, 40 poli	39x0,75	17	Circa 570	In base alla lunghezza	Qualsiasi	KMP1-02-VI-16-X	158 987

Accessori per unità di valvole
Sistemi di collegamento elettrici

5.1

Sistemi di collegamento elettrici, per collegamento multipolare

Foglio dati - KMP1-...

FESTO

Accessori per unità di valvole
Sistemi di collegamento elettrici

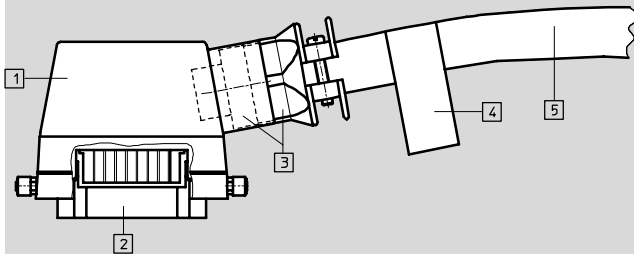
5.1

Dimensioni

Download dati CAD → www.festo.it/engineering

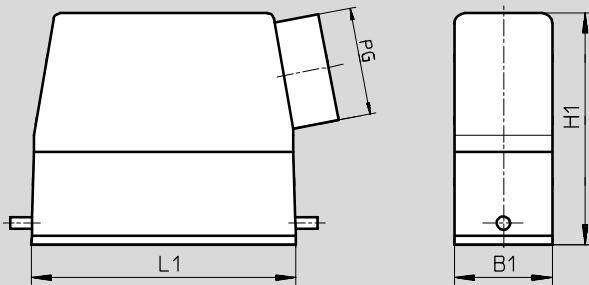
KMP1-...

Cavo montato



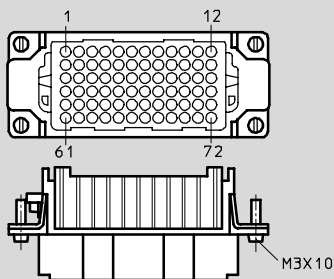
- 1 Corpo
- 2 Inserto femmina con attacco conduttore di protezione
- 3 Raccordo per cavo con kit di tenuta
- 4 Etichetta con il codice prodotto, il tipo e la lunghezza del cavo
- 5 Cavo

Corpo

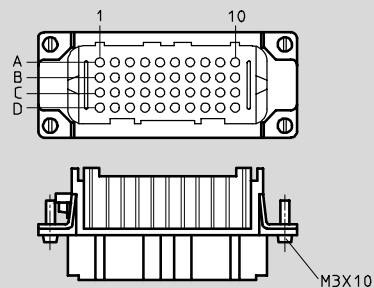


	25 poli	40 poli	72 poli
L1	79,5 mm	93,5 mm	93,5 mm
B1	29,5 mm	43 mm	43 mm
H1	54,5 mm	60 mm	76 mm
PG	16	21	29

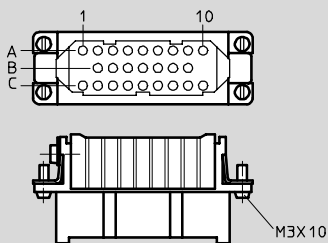
Inserto femmina a 72 poli



Inserto femmina a 40 poli

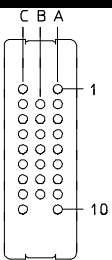
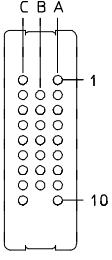
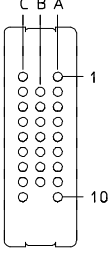


Inserto femmina a 25 poli



Sistemi di collegamento elettrici, per collegamento multipolare

Foglio dati - KMP1-...

Configurazione dei pin						
KMP1-02-II-4-...						
Figura	Pin Fila A	Numero filo	Pin Fila B	Numero filo	Pin Fila C	Numero filo
	1	4			1	20
	2	5	2	13	2	21
	3	6	3	14	3	22
	4	7	4	15	4	23
	5	8	5	16	5	24
	6	9	6	17	6	25
	7	10	7	18	7	1
	8	11	8	19	8	2
	9	12			9	3
KMP1-02-VI-6-...						
Figura	Pin Fila A	Numero filo	Pin Fila B	Numero filo	Pin Fila C	Numero filo
	1	2			1	-
	2	3	2	11	2	-
	3	4	3	12	3	-
	4	5	4	13	4	-
	5	6	5	-	5	-
	6	7	6	-	6	-
	7	8	7	-	7	-
	8	9	8	-	8	-
	9	10			9	1
KMP1-02-VI-12-...						
Figura	Pin Fila A	Numero filo	Pin Fila B	Numero filo	Pin Fila C	Numero filo
	1	2			1	18
	2	3	2	11	2	19
	3	4	3	12	3	20
	4	5	4	13	4	21
	5	6	5	14	5	22
	6	7	6	15	6	23
	7	8	7	16	7	24
	8	9	8	17	8	25
	9	10			9	1

Sistemi di collegamento elettrici, per collegamento multipolare

Foglio dati - KMP1-...



Accessori per unità di valvole
Sistemi di collegamento elettrici

5.1

Configurazione dei pin								
KMP1-02-II-8-...								
Figura	Pin Fila A	Numero filo	Pin Fila B	Numero filo	Pin Fila C	Numero filo	Pin Fila D	Numero filo
	1	4	1	14	1	22	1	32
	2	5	2	15	2	23	2	33
	3	6	3	16	3	24	3	34
	4	7	4	17	4	25	4	35
	5	8	5	18	5	26	5	36
	6	9	6	19	6	27	6	37
	7	10	7	2	7	28	7	38
	8	11	8	21	8	29	8	39
	9	12	9	-	9	30	9	2
	10	13	10	1	10	31	10	3
KMP1-02-VI-16-...								
Figura	Pin Fila A	Numero filo	Pin Fila B	Numero filo	Pin Fila C	Numero filo	Pin Fila D	Numero filo
	1	3	1	13	1	23	1	33
	2	4	2	14	2	24	2	34
	3	5	3	15	3	25	3	35
	4	6	4	16	4	26	4	36
	5	7	5	17	5	27	5	37
	6	8	6	18	6	28	6	38
	7	9	7	19	7	29	7	39
	8	10	8	20	8	30	8	-
	9	11	9	21	9	31	9	1
	10	12	10	22	10	32	10	2

Sistemi di collegamento elettrici, per collegamento multipolare

Foglio dati - KMP1-...

Configurazione dei pin												
KMP1-02-II-10-...												
Figura	Pin	Numero filo	Pin	Numero filo	Pin	Numero filo	Pin	Numero filo	Pin	Numero filo	Pin	Numero filo
	1	4	13	16	25	-	37	26	49	38	61	50
	2	5	14	17	26	-	38	27	50	39	62	-
	3	6	15	18	27	-	39	28	51	40	63	-
	4	7	16	19	28	-	40	29	52	41	64	-
	5	8	17	20	29	-	41	30	53	42	65	-
	6	9	18	21	30	-	42	31	54	43	66	-
	7	10	19	22	31	-	43	32	55	44	67	-
	8	11	20	23	32	-	44	33	56	45	68	-
	9	12	21	24	33	-	45	34	57	46	69	-
	10	13	22	25	34	-	46	35	58	47	70	-
	11	14	23	-	35	-	47	36	59	48	71	2
	12	15	24	-	36	1	48	37	60	49	72	3
KMP1-02-II-14-...												
Figura	Pin	Numero filo	Pin	Numero filo	Pin	Numero filo	Pin	Numero filo	Pin	Numero filo	Pin	Numero filo
	1	4	13	16	25	28	37	34	49	46	61	58
	2	5	14	17	26	29	38	35	50	47	62	59
	3	6	15	18	27	30	39	36	51	48	63	60
	4	7	16	19	28	31	40	37	52	49	64	61
	5	8	17	20	29	32	41	38	53	50	65	62
	6	9	18	21	30	33	42	39	54	51	66	63
	7	10	19	22	31	-	43	40	55	52	67	64
	8	11	20	23	32	-	44	41	56	53	68	65
	9	12	21	24	33	-	45	42	57	54	69	-
	10	13	22	25	34	-	46	43	58	55	70	-
	11	14	23	26	35	-	47	44	59	56	71	2
	12	15	24	27	36	1	48	45	60	57	72	3
KMP1-02-II-16-...												
Figura	Pin	Numero filo	Pin	Numero filo	Pin	Numero filo	Pin	Numero filo	Pin	Numero filo	Pin	Numero filo
	1	4	13	16	25	28	37	38	49	50	61	62
	2	5	14	17	26	29	38	39	50	51	62	63
	3	6	15	18	27	30	39	40	51	52	63	64
	4	7	16	19	28	31	40	41	52	53	64	65
	5	8	17	20	29	32	41	42	53	54	65	66
	6	9	18	21	30	33	42	43	54	55	66	67
	7	10	19	22	31	34	43	44	55	56	67	68
	8	11	20	23	32	35	44	45	56	57	68	69
	9	12	21	24	33	36	45	46	57	58	69	70
	10	13	22	25	34	37	46	47	58	59	70	71
	11	14	23	26	35	72	47	48	59	60	71	2
	12	15	24	27	36	1	48	49	60	61	72	3

Accessori per unità di valvole
Sistemi di collegamento elettrici

5.1

Sistemi di collegamento elettrici, per collegamento multipolare


Foglio dati - KMP2-03-...

FESTO

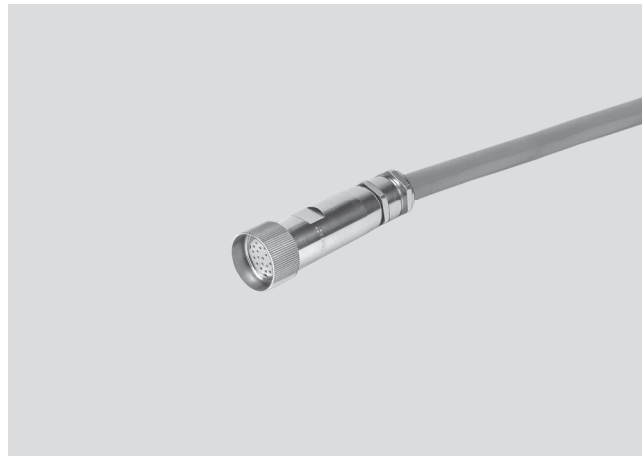
Accessori per unità di valvole
Sistemi di collegamento elettrici

5.1

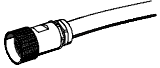
- Connettore femmina con cavo per collegamento multipolare di 24 ingressi/uscite o 24 bobine/valvole
- Precablato
- Lunghezza cavo 10 m o secondo le esigenze del cliente

 - Attenzione

KMP2-03-E-... (variante per ingressi/uscite) e KMP2-03-V-... (variante per valvole) differiscono unicamente per la diversa protezione contro l'inversione di polarità nel connettore.



Dati tecnici generali		KMP2-03-...
Tipo		KMP2-03-...
Tipo di fissaggio		Ghiera
Posizione di montaggio		Qualsiasi
Intervallo della tensione di esercizio	[V ca]	Max. 250
Intervallo della tensione di esercizio	[V cc]	Max. 300
Carico elettrico ammissibile	[A]	7,5
Composizione cavo	[mm ²]	26x0,75
Colore del cavo		Fili neri con numerazione progressiva in bianco (1 ... 26)
Diametro cavo	[mm]	15
Grado di protezione a norme EN 60 529		IP65 (montato)
Materiale del corpo		Lega di rame, nichelata
Materiale della guarnizione		Neoprene, resistente all'olio e alla luce
Materiale dei contatti		Lega di rame, dorata
Materiale del rivestimento del cavo		Polivinilcloruro
Temperatura ambiente	[°C]	-20 ... +80
Temperatura ambiente cablaggio libero	[°C]	-5 ... +80

Dati di ordinazione						
Figura	Collegamento elettrico	Peso Cavo		Lunghezza cavo [m]	Tipo	Cod. prod.
		[g/m]	Totale [g]			
	Connettore, 26 poli		3600	10	KMP2-03-E-10-26	175 665
	Connettore, 26 poli	Circa 350	In base alla lunghezza	Qualsiasi	KMP2-03-E-X-26	18 683
	Connettore, 26 poli		3637	10	KMP2-03-V-10-26	175 667
	Connettore, 26 poli	Circa 350	In base alla lunghezza	Qualsiasi	KMP2-03-V-X-26	18 681

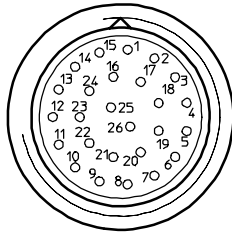
Sistemi di collegamento elettrici, per collegamento multipolare

Foglio dati - KMP2-03-...

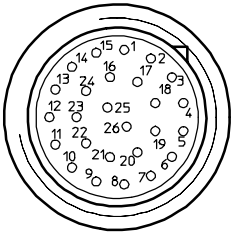
Dimensioni Download dati CAD → www.festo.it/engineering

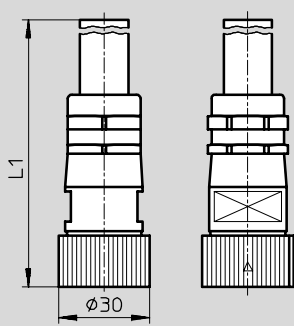
KMP2-03-...

Connettore codifica N
(KMP2-03-V-...)



Connettore codifica Y
(KMP2-03-E-...)

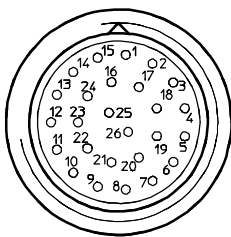




1 Lunghezza cavo 5 m o 10 m

Configurazione dei pin

KMP2-03-...

Figura	Pin	Numero filo	Pin	Numero filo	Pin	Numero filo
	1	1	10	10	19	19
	2	2	11	11	20	20
	3	3	12	12	21	21
	4	4	13	13	22	22
	5	5	14	14	23	23
	6	6	15	15	24	24
	7	7	16	16	25	25
	8	8	17	17	26	26
	9	9	18	18		

Accessori per unità di valvole
Sistemi di collegamento elettrici

5.1

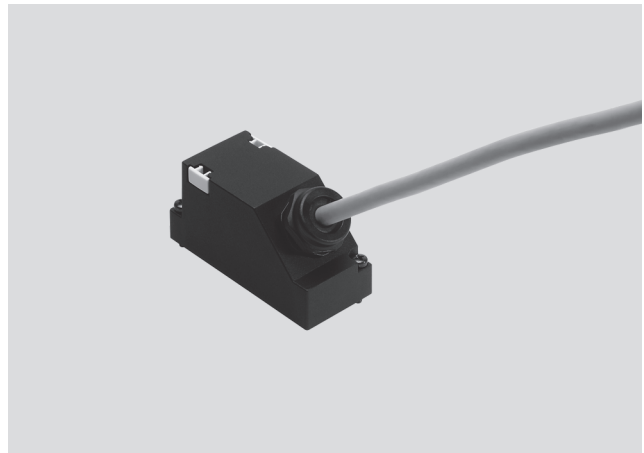
Sistemi di collegamento elettrici, per collegamento multipolare

Foglio dati - KMP3-...

FESTO

Accessori per unità di valvole
Sistemi di collegamento elettrici

- Connettore femmina con cavo per collegamento multipolare
- Precablato
- Lunghezza cavo 5 m o 10 m
- A 9 o 25 poli
- Sub-D



5.1

Dati tecnici generali		KMP3-9P-...	KMP3-25P-...
Tipo			
Tipo di fissaggio		2 viti M3x16	
Posizione di montaggio		Qualsiasi	
Collegamento elettrico		Connettore a 9 poli, Sub-D	Connettore a 25 poli, Sub-D
Intervallo della tensione di esercizio	[V ca]	250	
Intervallo della tensione di esercizio	[V cc]	250	
Carico elettrico ammissibile	[A]	3	
Diametro cavo	[mm]	9,5	12
Grado di protezione a norme EN 60 529		IP65 (montato)	
Materiale del corpo		Poliammide (Schulamid, 6GB30)	
Materiale dei contatti		Lega di rame, dorata	
Materiale del rivestimento del cavo		Polivinilcloruro	
Materiale della guarnizione		Gomma naturale nitrilica (NBR)	
Temperatura ambiente	[°C]	-30 ... +80	
Temperatura ambiente cablaggio libero	[°C]	-5 ... +80	

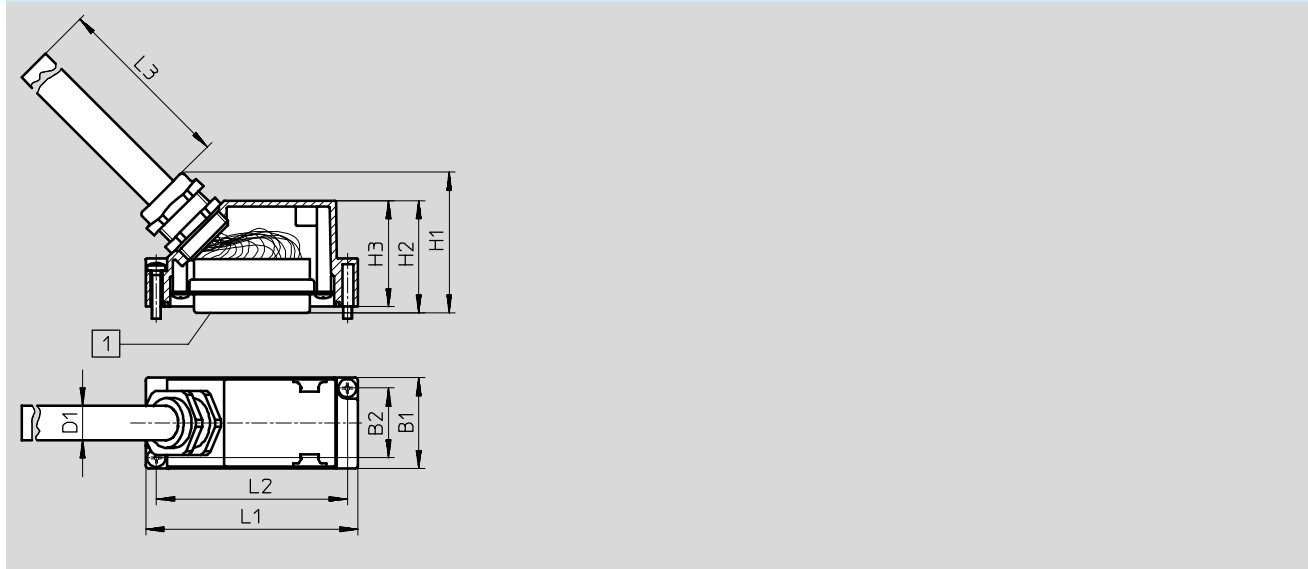
Dati di ordinazione						
Figura	Composizione cavo [mm ²]	Peso		Lunghezza cavo [m]	Tipo	Cod. prod.
		Cavo [g/m]	Totale [g]			
	10x0,34		425	5	KMP3-9P-08-5	18 698
	10x0,34		814	10	KMP3-9P-08-10	18 579
	10x0,34	Circa 117	In base alla lunghezza	Qualsiasi	KMP3-9P-08-X	18 697
	18x0,34		672	5	KMP3-25P-16-5	18 624
	18x0,34		1 303	10	KMP3-25P-16-10	18 625
	18x0,34	Circa 180	In base alla lunghezza	Qualsiasi	KMP3-25P-16-X	18 699
	24x0,25	Circa 178	In base alla lunghezza	Qualsiasi	KMP3-25P-22-X	163 971

Sistemi di collegamento elettrici, per collegamento multipolare

FESTO

Foglio dati - KMP3-...

Dimensioni Download dati CAD → www.festo.it/engineering
 KMP3-...



Tipo	1	B1	B2	D1	H1	H2	H3	L1	L2	L3
KMP3-09P-...	Connettore femmina Sub-D, a 9 poli	30	23	8,3	43	37	35	50	43	Lunghezza in base al tipo (5 m, 10 m o qualsiasi altra)
KMP3-25P-...	Connettore femmina Sub-D, a 25 poli	30	23	11,2	47	37	35	70	63	

Configurazione dei pin
 KMP3-9P-...

Figura	Pin	Colore filo	Pin	Colore filo
	1	Bianco	6	Blu
	2	Verde	7	Rosso
	3	Giallo	8	Viola
	4	Grigio	9	Nero
	5	Rosa	-	Marrone

Configurazione dei pin
 KMP3-25P-16-... KMP3-25P-22-...

Figura	KMP3-25P-16-...				KMP3-25P-22-...			
	Pin	Colore filo	Pin	Colore filo	Pin	Colore filo	Pin	Colore filo
	1	Bianco	14	Giallo-marrone	1	Bianco	14	Giallo-marrone
	2	Verde	15	Bianco-grigio	2	Verde	15	Bianco-grigio
	3	Giallo	16	Grigio-marrone	3	Giallo	16	Grigio-marrone
	4	Grigio	17	-	4	Grigio	17	Bianco-rosa
	5	Rosa	18	-	5	Rosa	18	Rosa-marrone
	6	Blu	19	-	6	Blu	19	Bianco-blu
	7	Rosso	20	-	7	Rosso	20	Marrone-blu
	8	Viola	21	-	8	Viola	21	Bianco-rosso
	9	Grigio-rosa	22	-	9	Grigio-rosa	22	Marrone-rosso
	10	Rosso-blu	23	-	10	Rosso-blu	23	-
	11	Bianco-verde	24	Marrone	11	Bianco-verde	24	Marrone
	12	Marrone-verde	25	Nero	12	Marrone-verde	25	Nero
	13	Bianco-giallo			13	Bianco-giallo		

Accessori per unità di valvole
 Sistemi di collegamento elettrici
5.1

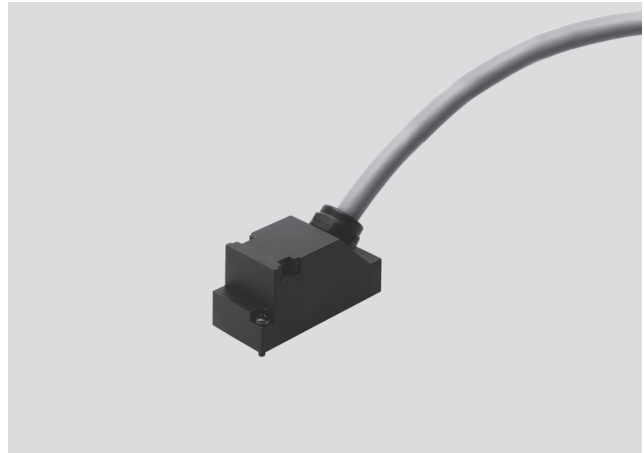
Sistemi di collegamento elettrici, per collegamento multipolare

Foglio dati - KMP4-...

FESTO

Accessori per unità di valvole
Sistemi di collegamento elettrici

- Connettore femmina con cavo per collegamento multipolare
- Precablato
- Lunghezza cavo 5 m o 10 m
- A 9 o 25 poli
- Sub-D
- Adatto per posa mobile



5.1

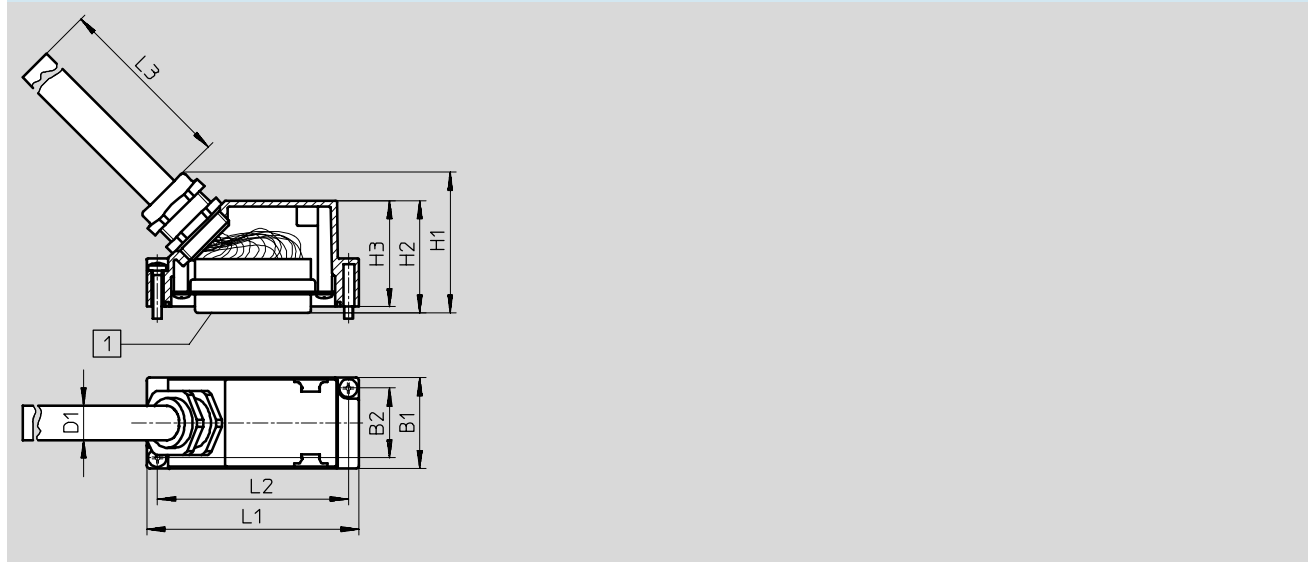
Dati tecnici generali		KMP4-9P-...	KMP4-25P-...
Tipo			
Tipo di fissaggio		2 viti M3x16	
Posizione di montaggio		Qualsiasi	
Collegamento elettrico		Connettore a 9 poli, Sub-D	Connettore a 25 poli, Sub-D
Intervallo della tensione di esercizio	[V ca]	250	
Intervallo della tensione di esercizio	[V cc]	250	
Carico elettrico ammissibile	[A]	3	
Composizione cavo	[mm ²]	10x0,25	25x0,25
Diametro cavo	[mm]	8,3	11,2
Grado di protezione a norme EN 60 529		IP65 (montato)	
Materiale del corpo		Poliammide (Schulamid, 6GB30)	
Materiale dei contatti		Lega di rame, dorata	
Materiale della guarnizione		Gomma naturale nitrilica (NBR)	
Temperatura ambiente	[°C]	-40 ... +70	
Temperatura ambiente cablaggio libero	[°C]	-5 ... +70	

Dati di ordinazione					
Figura	Informazioni sul materiale del rivestimento del cavo	Peso [g]	Lunghezza cavo [m]	Tipo	Cod. prod.
	Poliuretano	330	5	KMP4-9P-5-PUR	193 014
	Polivinilcloruro	426	5	KMP4-9P-5-PVC	193 012
	Poliuretano	675	10	KMP4-9P-10-PUR	193 015
	Polivinilcloruro	792	10	KMP4-9P-10-PVC	193 013
	Poliuretano	732	5	KMP4-25P-5-PUR	193 018
	Polivinilcloruro	854	5	KMP4-25P-5-PVC	193 016
	Poliuretano	1411	10	KMP4-25P-10-PUR	193 019
	Polivinilcloruro	1617	10	KMP4-25P-10-PVC	193 017

Sistemi di collegamento elettrici, per collegamento multipolare

Foglio dati - KMP4-...

Dimensioni Download dati CAD → www.festo.it/engineering



Tipo	1	B1	B2	D1	H1	H2	H3	L1	L2	L3
KMP4-09P-...	Connettore femmina Sub-D, a 9 poli	30	23	8,3	43	37	35	50	43	Lunghezza in base al tipo (5 m oppure 10 m)
KMP4-25P-...	Connettore femmina Sub-D, a 25 poli	30	23	11,2	47	37	35	70	63	

Configurazione dei pin

KMP4-25P-...				
Figura	Pin	Colore filo	Pin	Colore filo
	1	Bianco	14	Giallo-marrone
	2	Verde	15	Bianco-grigio
	3	Giallo	16	Grigio-marrone
	4	Grigio	17	Bianco-rosa
	5	Rosa	18	Rosa-marrone
	6	Blu	19	Bianco-blu
	7	Rosso	20	Marrone-blu
	8	Viola	21	Bianco-rosso
	9	Grigio-rosa	22	Marrone-rosso
	10	Rosso-blu	23	Bianco-nero
	11	Bianco-verde	24	Marrone
	12	Marrone-verde	25	Nero
	13	Bianco-giallo		
KMP4-9P-...				
Figura	Pin	Colore filo	Pin	Colore filo
	1	Bianco	6	Blu
	2	Verde	7	Rosso
	3	Giallo	8	Viola
	4	Grigio	9	Nero
	5	Rosa	-	Marrone

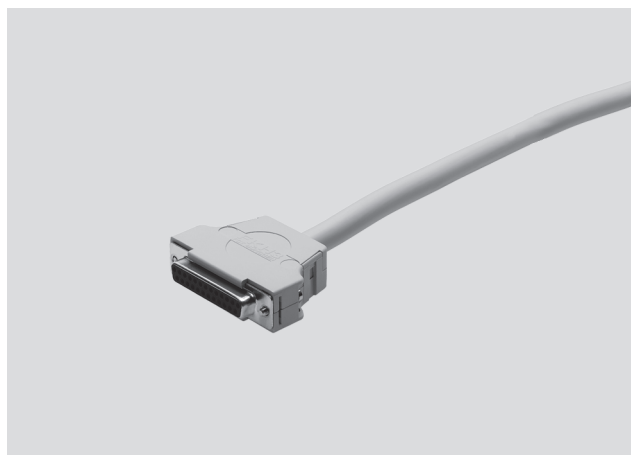
Accessori per unità di valvole
Sistemi di collegamento elettrici
5.1

Sistemi di collegamento elettrici, per collegamento multipolare

FESTO

Foglio dati - KMP6-...

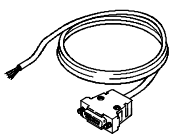
- Connettore femmina con cavo per collegamento multipolare
- Precablato
- Lunghezza cavo 2,5 m, 5 m oppure 10 m
- A 9, 15, 25 o 26 poli
- Sub-D
- Adatto per posa mobile



Accessori per unità di valvole
Sistemi di collegamento elettrici

5.1

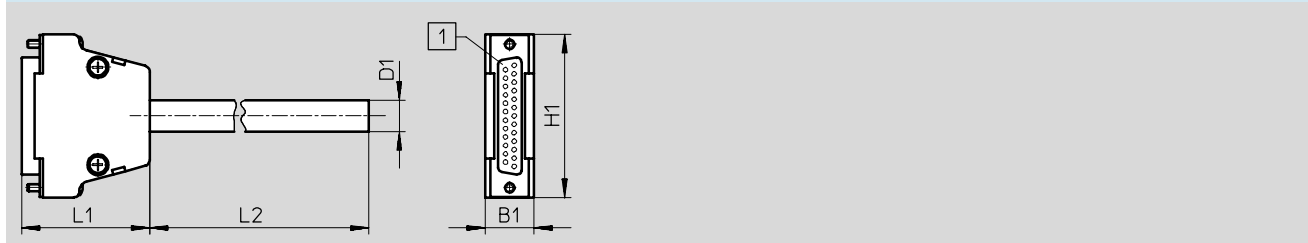
Dati tecnici generali					
Tipo	KMP6-9P-...	KMP6-15P-...	KMP6-25P-12-...	KMP6-25P-20-...	KMP6-26P-...
Tipo di fissaggio	2 viti M4x6,3				
Posizione di montaggio	Qualsiasi				
Intervallo della tensione di esercizio [V]	24				
Carico elettrico ammissibile [A]	2,8				2,5
Diametro cavo [mm]	7,6	8,5	8,5	10,3	8,6
Grado di protezione a norme EN 60 529	IP40 (montato)				
Materiale del corpo	Poliestere, rinforzato in fibra di vetro				
Materiale dei contatti	Lega di rame, dorata				
Materiale del rivestimento del cavo	Polivinilcloruro				
Temperatura ambiente [°C]	-30 ... +80				
Temperatura ambiente cablaggio libero [°C]	-5 ... +80				

Dati di ordinazione						
Figura	Collegamento elettrico	Composizione cavo [mm ²]	Peso [g]	Lunghezza cavo [m]	Tipo	Cod. prod.
	Connettore a 9 poli, Sub-D	8x0,34 + 1x0,5	248	2,5	KMP6-09P-08-2,5	531 184
		8x0,34 + 1x0,5	454	5	KMP6-09P-08-5	531 185
		8x0,34 + 1x0,5	864	10	KMP6-09P-08-10	531 186
	Connettore a 15 poli, Sub-D	15x0,34	293	2,5	KMP6-15P-12-2,5	527 543
		15x0,34	585	5	KMP6-15P-12-5	527 544
		15x0,34	1 134	10	KMP6-15P-12-10	527 545
	Connettore a 25 poli, Sub-D	15x0,34	329	2,5	KMP6-25P-12-2,5	530 049
		15x0,34	590	5	KMP6-25P-12-5	530 050
		15x0,34	1140	10	KMP6-25P-12-10	530 051
	Connettore a 25 poli, Sub-D	20x0,25 + 5x0,34	432	2,5	KMP6-25P-20-2,5	530 046
		20x0,25 + 5x0,34	814	5	KMP6-25P-20-5	530 047
		20x0,25 + 5x0,34	1600	10	KMP6-25P-20-10	530 048
Connettore a 26 poli, Sub-D	20x0,25	Circa 280	2,5	KMP6-26P-16-2,5	527 546	
	20x0,25	Circa 570	5	KMP6-26P-16-5	527 547	
	20x0,25	1145	10	KMP6-26P-16-10	527 548	

Sistemi di collegamento elettrici, per collegamento multipolare

Foglio dati - KMP6-...

Dimensioni Download dati CAD → www.festo.it/engineering
 KMP6-...



Tipo	1	B1	D1	H1	L1	L2
KMP6-09P-...	Connettore femmina Sub-D, a 9 poli	16	7,6	31,2	34,5	Lunghezza in base al tipo (2,5 m, 5 m o 10 m)
KMP6-15P-...	Connettore femmina Sub-D, a 15 poli	16	8,5	40	34,5	
KMP6-25P-12-...	Connettore femmina Sub-D, a 25 poli	16	8,5	53,4	37,7	
KMP6-25P-20-...	Connettore femmina Sub-D, a 25 poli	16	10,3	53,4	37,7	
KMP6-26P-...	Connettore femmina Sub-D, a 26 poli	16	8,6	40	34,5	

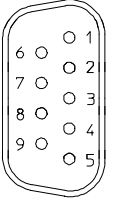
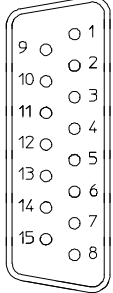
Sistemi di collegamento elettrici, per collegamento multipolare

Foglio dati - KMP6-...

FESTO

Accessori per unità di valvole
Sistemi di collegamento elettrici

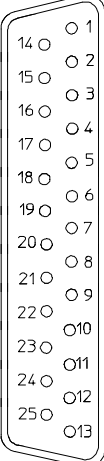
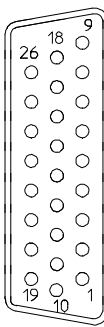
5.1

Configurazione dei pin				
KMP6-9P-...				
Figura	Pin	Colore filo	Pin	Colore filo
	1	Bianco	6	Rosa
	2	Marrone	7	Blu
	3	Verde	8	Rosso
	4	Giallo	9	Nero ¹⁾
	5	Grigio	-	
KMP6-15P-...				
Figura	Pin	Colore filo	Pin	Colore filo
	1	Bianco	9	Nero
	2	Marrone	10	Viola
	3	Verde	11	Grigio-rosa
	4	Giallo	12	Rosso-blu
	5	Grigio	13	Bianco-verde
	6	Rosa	14	Marrone-verde
	7	Blu	15	Bianco-giallo
	8	Rosso		

1) Sezione conduttori 0,5 mm²

Sistemi di collegamento elettrici, per collegamento multipolare

Foglio dati - KMP6-...

Configurazione dei pin								
Figura	KMP6-25P-12-...				KMP6-25P-20-...			
	Pin	Colore filo	Pin	Colore filo	Pin	Colore filo	Pin	Colore filo
	1	Bianco	14	-	1	Bianco	14	Marrone-verde
	2	Marrone	15	-	2	Marrone	15	Bianco-giallo
	3	Verde	16	-	3	Verde	16	Giallo-marrone
	4	Giallo	17	-	4	Giallo	17	Bianco-grigio
	5	Grigio	18	-	5	Grigio	18	Grigio-marrone
	6	Rosa	19	-	6	Rosa	19	Bianco-rosa
	7	Blu	20	-	7	Blu	20	Rosa-marrone
	8	Rosso	21	-	8	Rosso	21	Bianco-blu ¹⁾
	9	Nero	22	-	9	Nero	22	Marrone-blu ¹⁾
	10	Viola	23	Bianco-verde	10	Viola	23	Bianco-rosso ¹⁾
	11	Grigio-rosa	24	Marrone-verde	11	Grigio-rosa	24	Marrone-rosso ¹⁾
	12	Rosso-blu	25	Bianco-giallo	12	Rosso-blu	25	Bianco-nero ¹⁾
	13	-			13	Bianco-verde		
KMP6-26P-...								
Figura	Pin	Colore filo	Pin	Colore filo				
	1	Bianco	14	Marrone-verde				
	2	Marrone	15	Bianco-giallo				
	3	Verde	16	Giallo-marrone				
	4	Giallo	17	-				
	5	Grigio	18	-				
	6	Rosa	19	-				
	7	Blu	20	-				
	8	Rosso	21	-				
	9	Nero	22	-				
	10	Viola	23	Bianco-grigio				
	11	Grigio-rosa	24	Grigio-marrone				
	12	Rosso-blu	25	Bianco-rosa				
	13	Bianco-verde	26	Rosa-marrone				

1) Sezione conduttori 0,34 mm²

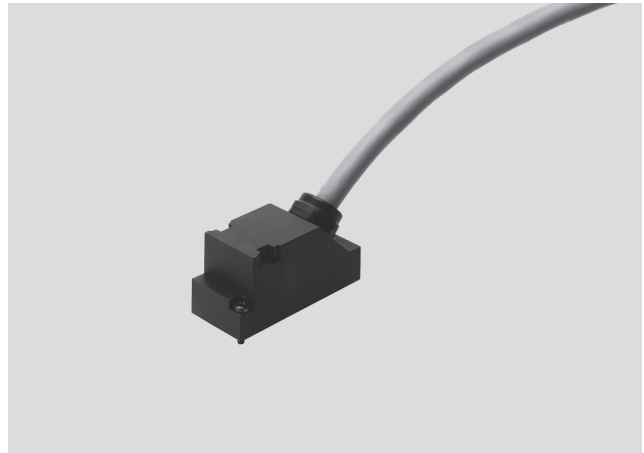
Sistemi di collegamento elettrici, per collegamento multipolare

Foglio dati - KEA-1-25P-...

FESTO

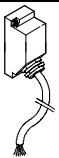
Accessori per unità di valvole
Sistemi di collegamento elettrici

- Connettore femmina con cavo per collegamento multipolare
- Precablato
- Lunghezze cavi 5 m, 10 m o secondo le esigenze del cliente
- 25 poli
- Sub-D



5.1

Dati tecnici generali		KEA-1-25P-...
Tipo		KEA-1-25P-...
Tipo di fissaggio		2 viti M3x16
Posizione di montaggio		Qualsiasi
Collegamento elettrico		Connettore a 25 poli, Sub-D
Intervallo della tensione di esercizio	[V ca]	250
Intervallo della tensione di esercizio	[V cc]	250
Carico elettrico ammissibile	[A]	4
Diametro cavo	[mm]	12
Grado di protezione a norme EN 60 529		IP65 (montato)
Materiale del corpo		Poliammide (Schulamid, 6GB30)
Materiale dei contatti		Lega di rame, dorata
Materiale del rivestimento del cavo		Polivinilcloruro
Temperatura ambiente	[°C]	-20 ... +80
Temperatura ambiente cablaggio libero	[°C]	-5 ... +70

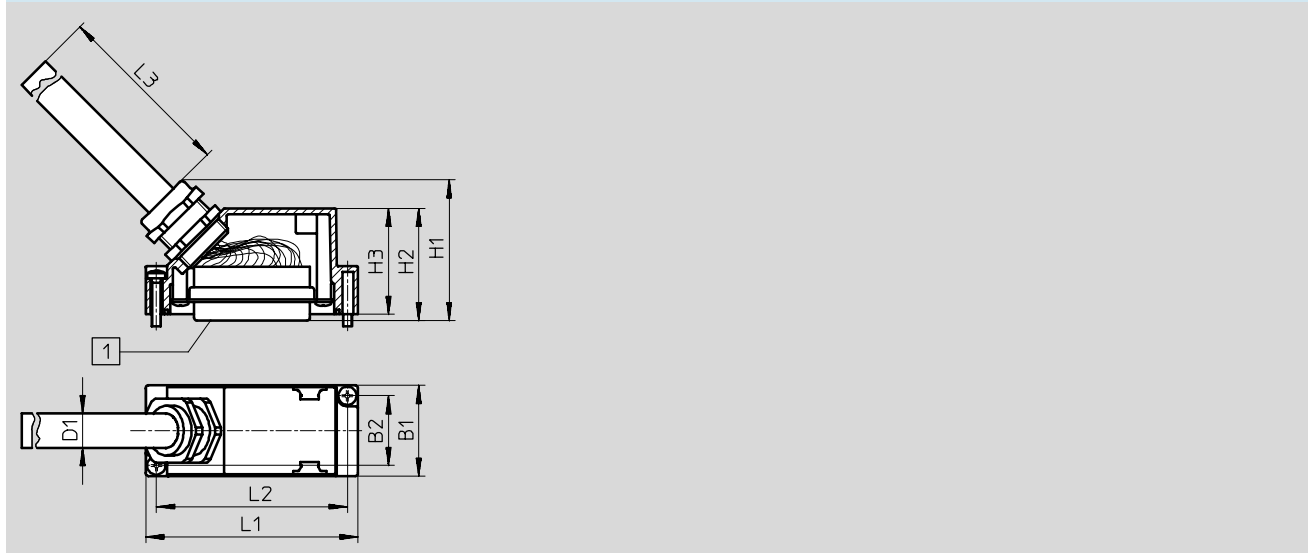
Dati di ordinazione						
Figura	Composizione cavo [mm ²]	Peso		Lunghezza cavo [m]	Tipo	Cod. prod.
		Cavo [g/m]	Totale [g]			
	25x0,34		1092	5	KEA-1-25P-5	177 413
	25x0,34		2040	10	KEA-1-25P-10	177 414
	25x0,34	Circa 190	In base alla lunghezza	Qualsiasi	KEA-1-25P-X	177 415

Sistemi di collegamento elettrici, per collegamento multipolare

FESTO

Foglio dati - KEA-1-25P-...

Dimensioni Download dati CAD → www.festo.it/engineering
 KEA-1-25P-...



Tipo	1	B1	B2	D1	H1	H2	H3	L1	L2	L
KEA-1-25P-...	Connettore femmina Sub-D, a 9 poli	30	23	12	47	37	35	70	63	Lunghezza in base al tipo (5 m oppure 10 m)

Configurazione dei pin

Figura	Pin	Colore filo
	1	Bianco
	2	Verde
	3	Giallo
	4	Grigio
	5	Rosa
	6	Blu
	7	Rosso
	8	Viola
	9	Grigio-rosa
	10	Rosso-blu
	11	Bianco-verde
	12	Marrone-verde
	13	Bianco-giallo
	14	Giallo-marrone
	15	Bianco-grigio
	16	Grigio-marrone
	17	Bianco-rosa
	18	Rosa-marrone
	19	Bianco-blu
	20	Marrone-blu
	21	Bianco-rosso
	22	Marrone-rosso
	23	Bianco-nero
	24	Marrone
	25	Nero

Sistemi di collegamento elettrici, per collegamento multipolare

Foglio dati - KMPV-...

FESTO

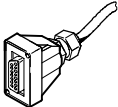
Accessori per unità di valvole
Sistemi di collegamento elettrici

5.1

- Connettore femmina con cavo per collegamento multipolare (a distributori multipolari MPV-...)
- Precablato
- Lunghezza cavo 5 m o 10 m
- 15 poli
- Sub-D



Dati tecnici generali	
Tipo	KMPV-...
Tipo di fissaggio	2 viti M4x16
Posizione di montaggio	Qualsiasi
Collegamento elettrico	Connettore a 15 poli, Sub-D
Intervallo della tensione di esercizio [V]	30
Carico elettrico ammissibile [A]	2,8
Diametro cavo [mm]	8,2
Grado di protezione a norme EN 60 529	IP65 (montato)
Materiale del corpo	Poliestere, rinforzato in fibra di vetro
Materiale dei contatti	Lega di rame, dorata
Materiale del rivestimento del cavo	Poliuretano
Temperatura ambiente [°C]	-20 ... +80

Dati di ordinazione					
Figura	Composizione cavo [mm ²]	Peso [g]	Lunghezza cavo [m]	Tipo	Cod. prod.
	15x0,25	300	5	KMPV-SUB-D-15-5	177 673
	15x0,25	400	10	KMPV-SUB-D-15-10	177 674

Sistemi di collegamento elettrici, per collegamento multipolare

Foglio dati - KMPV-...

Dimensioni Download dati CAD → www.festo.it/engineering
 KMPV-...

1 Connettore Sub-D, a 15 poli
 2 Raccordo per cavo PG9
 3 Lunghezza cavo 5 m o 10 m

Configurazione dei pin
 KMPV-...

Figura	Pin	Colore filo	Pin	Colore filo
	1	Bianco	9	Nero
	2	Marrone	10	Viola
	3	Verde	11	Grigio-rosa
	4	Giallo	12	Rosso-blu
	5	Grigio	13	Bianco-verde
	6	Rosa	14	Marrone-verde
	7	Blu	15	Bianco-giallo
	8	Rosso		

Accessori per unità di valvole
 Sistemi di collegamento elettrici
5.1

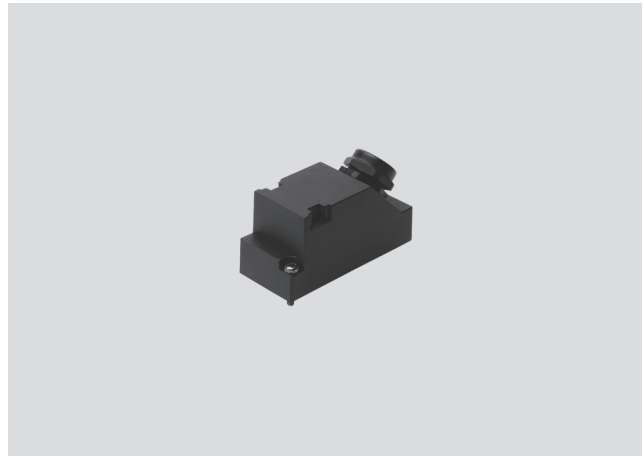
Sistemi di collegamento elettrici, per collegamento multipolare

Foglio dati - SD-SUB-BU...

FESTO

Accessori per unità di valvole
Sistemi di collegamento elettrici

- Connettore femmina per collegamento multipolare
- Cablabile a scelta con qualsiasi lunghezze di cavi
- A 9 o 25 poli
- Sub-D



5.1

Dati tecnici generali	
Tipo	SD-SUB-BU...
Tipo di fissaggio	2 viti M3x16
Posizione di montaggio	Qualsiasi
Intervallo della tensione di esercizio [V ca]	250
Intervallo della tensione di esercizio [V cc]	250
Carico elettrico ammissibile [A]	5
Grado di protezione a norme EN 60 529	IP65 (montato)
Materiale del corpo	Poliammide (Schulamid, 6GB30)
Materiale dei contatti	Lega di rame, dorata
Materiale della guarnizione	Gomma naturale nitrilica (NBR)
Temperatura ambiente [°C]	-55 ... +125

Dati di ordinazione						
Figura	Collegamento elettrico	Raccordo per cavo	Diametro cavo ammesso [mm]	Peso [g]	Tipo	Cod. prod.
	Connettore a 9 poli, Sub-D	PG9	6 ... 9	38	SD-SUB-D-BU9	18 708
	Connettore a 25 poli, Sub-D	PG11	7 ... 12	53	SD-SUB-D-BU25	18 709

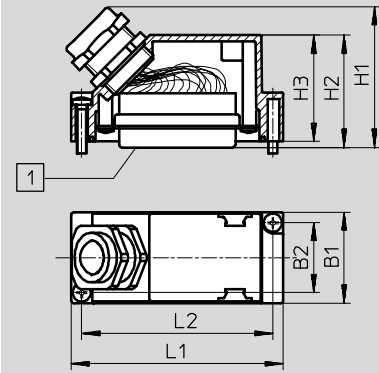
Sistemi di collegamento elettrici, per collegamento multipolare

Foglio dati - SD-SUB-BU-...

Dimensioni

Download dati CAD → www.festo.it/engineering

SD-SUB-BU-...



Tipo	1	B1	B2	H1	H2	H3	L1	L2
SD-SUB-D-BU9	Connettore femmina Sub-D, a 9 poli	30	23	43	37	35	50	43
SD-SUB-D-BU25	Connettore femmina Sub-D, a 25 poli	30	23	47	37	35	70	63