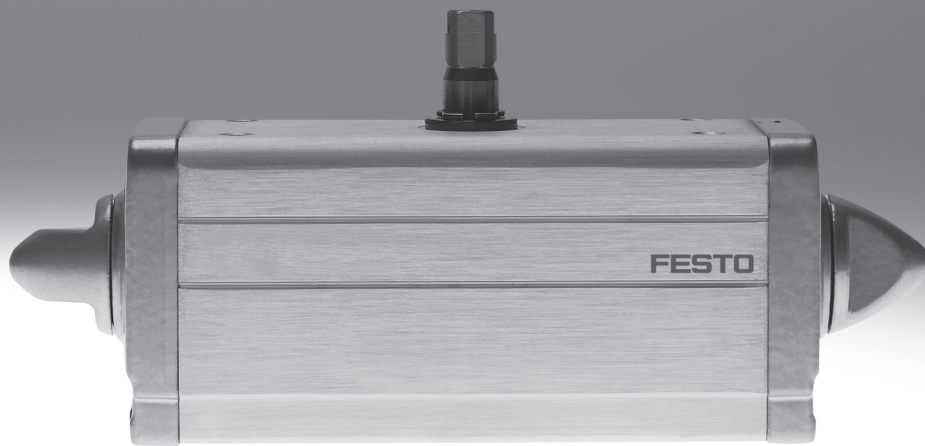


## Attuatori oscillanti DAPS

**FESTO**



# Attuatori oscillanti DAPS

Caratteristiche

FESTO

## Informazioni generali

-T- Dimensioni  
0008...8 000

-L- Coppia  
8...8000 Nm

-Y- Angolo di oscillazione  
0...90°

Gli attuatori lineari DAPS sono specificatamente concepiti per le esigenze dell'industria di processo. La coppia viene generata grazie al cinematismo leva-braccio oscillante. Ciò si dimostra utile per superare le elevate coppie di spunto delle valvole di processo. Grazie alle loro caratteristiche di robustezza e per la varietà di coppie, gli attuatori oscillanti DAPS vengono utilizzati prevalentemente per il controllo di valvole di processo per fluidi con un angolo di oscillazione limitato a 90°, come per esempio le valvole a sfera e le valvole di intercettazione.

- Costruzione compatta
- Andamento della coppia adeguato alle valvole di processo
- A parità di dimensioni del corpo, l'attuatore a semplice effetto presenta metà della coppia dell'attuatore a doppio effetto
- Minima usura grazie alla meccanica robusta e semplice
- Angolo di oscillazione regolabile
- Tipi selezionati in base alla direttiva ATEX riguardante i materiali per atmosfera potenzialmente esplosiva  
→ [www.festo.com/it/ex](http://www.festo.com/it/ex)

- Configurazione dei fori Namur VDI/VDE 3845 per l'installazione di elettrovalvole



# Attuatori oscillanti DAPS, a doppio effetto

Panoramica

**FESTO**

Configurazione dei fori flangia – Dimensioni attacco a norme DIN ISO 5211 e Namur VDI/VDE 3845										
Attacco	F03	F03	F04	F04	F05	F05	F05	F07	F07	Altezza
Esecuzione quadrata	V11	V11	V11	V14	V11	V14	V17	V14	V17	albero
DAPS-0008-...-F03	■	-	-	-	-	-	-	-	-	20
DAPS-0015-...-F03	-	■	-	-	-	-	-	-	-	20
DAPS-0015-...-F04	-	-	■	-	-	-	-	-	-	20
DAPS-0030-...-F0305	-	■	-	-	■	-	-	-	-	20
DAPS-0030-...-F04	-	-	■	-	-	-	-	-	-	20
DAPS-0060-...-F04	-	-	-	■	-	-	-	-	-	20
DAPS-0060-...-F0507	-	-	-	-	-	■	-	■	-	20
DAPS-0106-...-F0507	-	-	-	-	-	-	■	-	■	20
Configurazione dei fori per accessori Namur	30	30	30	30	30	30	30	30	30	
	30	80	80	80	80	80	80	80	80	

Configurazione dei fori flangia – Dimensioni attacco a norme DIN ISO 5211 e Namur VDI/VDE 3845												
Attacco	F07	F10	F10	F12	F12	F12	F14	F14	F16	F16	F25	Altezza
Esecuzione quadrata	V22	V22	V27	V27	V36	V46	V36	V46	V46	V46	V55	albero
DAPS-0180-...-F0710	■	■	-	-	-	-	-	-	-	-	-	30
DAPS-0240-...-F0710	■	■	-	-	-	-	-	-	-	-	-	30
DAPS-0360-...-F0710	■	■	-	-	-	-	-	-	-	-	-	30
DAPS-0480-...-F1012	-	-	■	■	-	-	-	-	-	-	-	30
DAPS-0720-...-F1012	-	-	■	■	-	-	-	-	-	-	-	30
DAPS-0960-...-F12	-	-	-	-	■	-	-	-	-	-	-	30
DAPS-0960-...-F14	-	-	-	-	-	-	■	-	-	-	-	30
DAPS-1440-...-F12	-	-	-	-	■	-	-	-	-	-	-	30
DAPS-1440-...-F14	-	-	-	-	-	-	■	-	-	-	-	30
DAPS-1920-...-F14	-	-	-	-	-	-	-	■	-	-	-	30
DAPS-1920-...-F1216	-	-	-	-	-	■	-	-	■	-	-	30
DAPS-2880-...-F16	-	-	-	-	-	-	-	-	-	■	-	30
DAPS-3840-...-F16	-	-	-	-	-	-	-	-	-	■	-	30
DAPS-5760-...-F25	-	-	-	-	-	-	-	-	-	-	■	30
DAPS-8000-...-R-F25	-	-	-	-	-	-	-	-	-	-	■	30
Configurazione dei fori per accessori Namur	30	30	30	30	30	30	30	30	30	30	30	
	80	80	80	80	80	80	80	80	80	130	130	

# Attuatori oscillanti DAPS, a semplice effetto

Panoramica

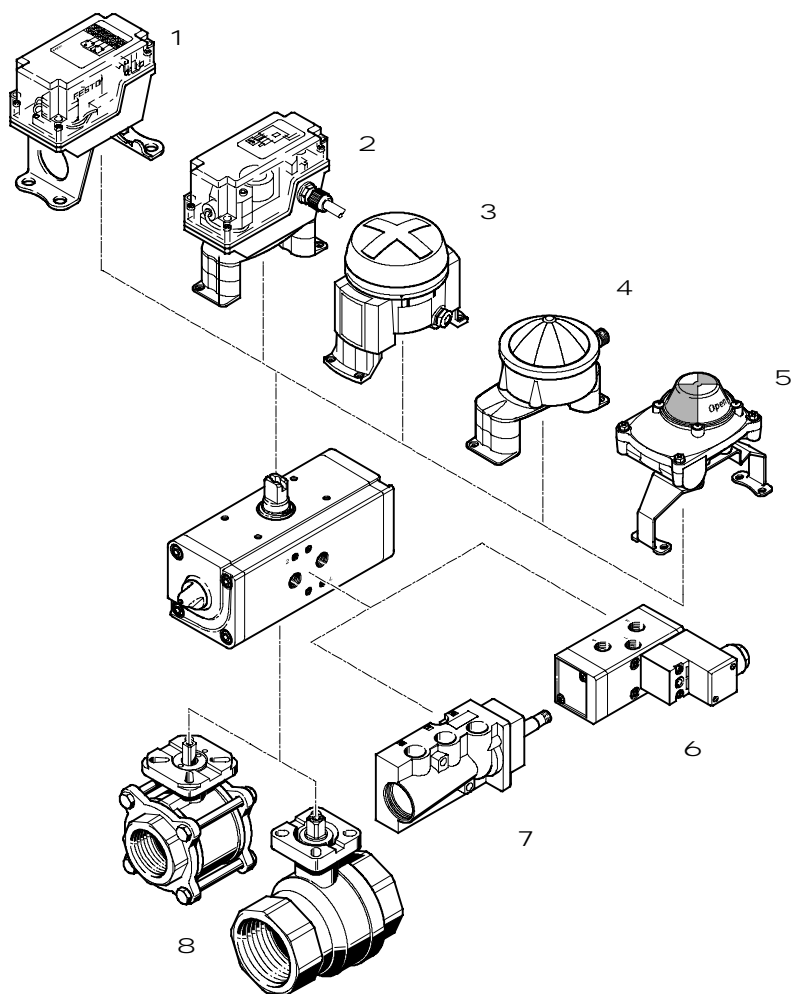


Configurazione dei fori flangia – Dimensioni attacco a norme DIN ISO 5211 e Namur VDI/VDE 3845										
Attacco	F03	F04	F04	F05	F05	F05	F07	F07		Altezza
Esecuzione quadrata	V11	V11	V14	V11	V14	V17	V14	V17		albero
DAPS-0015-...-F0305	■	-	-	■	-	-	-	-	-	20
DAPS-0015-...-F04	-	■	-	-	-	-	-	-	-	20
DAPS-0030-...-F04	-	-	■	-	-	-	-	-	-	20
DAPS-0030-...-F0507	-	-	-	-	■	-	■	-	-	20
DAPS-0053-...-F0507	-	-	-	-	-	■	-	■	-	20
Configurazione dei fori per accessori Namur	30	30	30	30	30	30	30	30	30	
	80	80	80	80	80	80	80	80	80	

Configurazione dei fori flangia – Dimensioni attacco a norme DIN ISO 5211 e Namur VDI/VDE 3845											
Attacco	F07	F10	F10	F12	F12	F12	F14	F14	F16	F16	Altezza
Esecuzione quadrata	V22	V22	V27	V27	V36	V46	V36	V46	V46	V46	albero
DAPS-0090-...-F0710	■	■	-	-	-	-	-	-	-	-	30
DAPS-0120-...-F0710	■	■	-	-	-	-	-	-	-	-	30
DAPS-0180-...-F0710	■	■	-	-	-	-	-	-	-	-	30
DAPS-0240-...-F1012	-	-	■	■	-	-	-	-	-	-	30
DAPS-0360-...-F1012	-	-	■	■	-	-	-	-	-	-	30
DAPS-0480-...-F12	-	-	-	-	■	-	-	-	-	-	30
DAPS-0480-...-F14	-	-	-	-	-	-	■	-	-	-	30
DAPS-0720-...-F12	-	-	-	-	■	-	-	-	-	-	30
DAPS-0720-...-F14	-	-	-	-	-	-	■	-	-	-	30
DAPS-0960-...-F14	-	-	-	-	-	-	-	■	-	-	30
DAPS-0960-...-F1216	-	-	-	-	-	■	-	-	■	-	30
DAPS-1440-...-F16	-	-	-	-	-	-	-	-	-	■	30
DAPS-1920-...-F16	-	-	-	-	-	-	-	-	-	■	30
DAPS-2880-...-F16	-	-	-	-	-	-	-	-	-	■	30
DAPS-4000-...-RS1-F25	-	-	-	-	-	-	-	-	-	■	30
DAPS-4000-...-RS2-F25	-	-	-	-	-	-	-	-	-	■	30
DAPS-4000-...-RS3-F25	-	-	-	-	-	-	-	-	-	■	30
DAPS-4000-...-RS4-F25	-	-	-	-	-	-	-	-	-	■	30
Configurazione dei fori per accessori Namur	30	30	30	30	30	30	30	30	30	30	
	80	80	80	80	80	80	80	80	80	130	

# Attuatori oscillanti DAPS

Componenti



Elementi di fissaggio e accessori		
	Descrizione	→ Pagina/Internet
1	Kit di sensori di finecorsa QH-DR-E Esecuzione rettangolare Rilevamento pneumatico, elettrico oppure induttivo	qh-dr-e
2	Kit di sensori di finecorsa DAPZ Esecuzione rettangolare Rilevamento elettrico, elettrico in esecuzione antideflagrante oppure induttivo	dapz
3	Kit di sensori di finecorsa DAPZ Esecuzione rotonda, variante AR Rilevamento elettrico, induttivo oppure induttivo in esecuzione antideflagrante	dapz
4	Kit di sensori di finecorsa DAPZ Forma rotonda, variante RO Rilevamento elettrico, induttivo oppure induttivo Namur	dapz
5	Kit di sensori di finecorsa SRBF Esecuzione rettangolare, rilevamento per mezzo di due sensori meccanici	srbf
6	Elettrovalvola MFH <sup>1)</sup> Valvola base con valvola di prepilotaggio per bobina F	mfh
	Elettrovalvola MN1H <sup>1)</sup> Valvola base con valvola di prepilotaggio per bobina N1	mn1h
	Elettrovalvola MGTBH <sup>1)</sup> Valvola base con valvola di prepilotaggio, con bobina e connettore	mgtbh
7	Elettrovalvola NVF3 <sup>1)</sup> Per bobina F e bobina F in esecuzione antideflagrante	nvf3
8	Valvola a sfera VAPB In ottone oppure acciaio inossidabile, resistente alla corrosione	vapb

1) Fissaggio diretto delle elettrovalvole solo a partire dalla dimensione 0015

# Attuatori oscillanti DAPS, a doppio effetto

FESTO

Composizione del codice

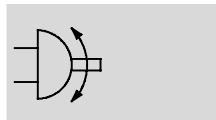
		DAPS	-	0240	-	090	-	R	-	F10	-	12
<b>Tipo</b>												
DAPS	Attuatore oscillante											
<b>Dimensioni</b>												
0008	Coppia nominale 8 Nm											
0015	Coppia nominale 15 Nm											
0030	Coppia nominale 30 Nm											
0060	Coppia nominale 60 Nm											
0106	Coppia nominale 106 Nm											
0180	Coppia nominale 180 Nm											
0240	Coppia nominale 240 Nm											
0360	Coppia nominale 360 Nm											
0480	Coppia nominale 480 Nm											
0720	Coppia nominale 720 Nm											
0960	Coppia nominale 960 Nm											
1440	Coppia nominale 1440 Nm											
1920	Coppia nominale 1920 Nm											
2880	Coppia nominale 2880 Nm											
3840	Coppia nominale 3840 Nm											
5760	Coppia nominale 5760 Nm											
8000	Coppia nominale 8000 Nm											
<b>Angolo di oscillazione</b>												
090	90°											
<b>Direzione di chiusura</b>												
R	Con chiusura a destra											
<b>Funzionamento</b>												
	A doppio effetto											
<b>1. Configurazione dei fori flangia</b>												
F03	Configurazione dei fori flangia F03											
F04	Configurazione dei fori flangia F04											
F05	Configurazione dei fori flangia F05											
F07	Configurazione dei fori flangia F07											
F10	Configurazione dei fori flangia F10											
F12	Configurazione dei fori flangia F12											
F14	Configurazione dei fori flangia F14											
F16	Configurazione dei fori flangia F16											
F25	Configurazione dei fori flangia F25											
<b>2. Configurazione dei fori flangia</b>												
05	Configurazione dei fori flangia F05											
07	Configurazione dei fori flangia F07											
10	Configurazione dei fori flangia F10											
12	Configurazione dei fori flangia F12											
16	Configurazione dei fori flangia F16											

# Attuatori oscillanti DAPS, a doppio effetto

FESTO

Foglio dati

Funzione



-Y- Angolo di oscillazione  
0...90°

-A- Servizio riparazione  
Dimensioni 0180...1920

-T- Dimensioni  
0008...8000

Kit di ricambi  
→18

-L- Coppia  
8...8000 Nm



Dati tecnici generali					
Dimensioni	0008	0015...0360	0480...1920	2880...5760	8000
Attacco pneumatico	Gx	Gx	G¼	Gy	Gy
Struttura e composizione	Cinematica a giogo, a doppio effetto				
Posizione di montaggio	Qualsiasi				
Angolo di oscillazione [°]	90				
Campo di regolazione della posizione di finecorsa a 0° [°]	-	-	-	±5	±5
Campo di regolazione della posizione di finecorsa a 90° [°]	-	±2	±2	±5	±5
Direzione di chiusura	Con chiusura a destra				

Condizioni d'esercizio e ambientali					
Dimensioni	0008	0015...0360	0480...1920	2880...5760	8000
Pressione d'esercizio [bar]	1...8,4				1...7
Pressione d'esercizio nominale [bar]	5,6				
Fluido	Aria compressa essiccata, lubrificata o non lubrificata				
Temperatura ambiente [°C]	-20...+80				
Resistenza alla corrosione CRC <sup>1)</sup>	3				
Marchio CE (vedi dichiarazione di conformità) → <a href="http://www.festo.it">www.festo.it</a>	EU-Protezione antideflagrante-RL (ATEX)				
Identificazione ATEX	II 2 GD c X				
Temperatura ambiente ATEX	-20°C ≤ Ta ≤ +60°C				

1) Classe di resistenza alla corrosione 3 a norme Festo 940 070  
Componenti soggetti a forte corrosione. Componenti esterni visibili, a contatto diretto con l'atmosfera industriale normale o con fluidi come solventi e detersivi, le cui superfici devono soddisfare requisiti prevalentemente funzionali.

Consumo d'aria [l/ciclo] a 6 bar		Dimensioni	
Dimensioni		Dimensioni	
DAPS-0008	0,4	DAPS-0720	24,5
DAPS-0015	0,72	DAPS-0960	48
DAPS-0030	1,44	DAPS-1440	53,2
DAPS-0060	3	DAPS-1920	96
DAPS-0106	5,04	DAPS-2880	140
DAPS-0180	8,64	DAPS-3840	170,1
DAPS-0240	12	DAPS-5760	266
DAPS-0360	17,4	DAPS-8000	300
DAPS-0480	24		

# Attuatori oscillanti DAPS, a doppio effetto

FESTO

Foglio dati

Pesi [kg]		Dimensioni	
DAPS-0008	0,3	DAPS-0720	12,2
DAPS-0015	0,75	DAPS-0960	17,4
DAPS-0030	1	DAPS-1440	23,0
DAPS-0060	1,9	DAPS-1920	30,7
DAPS-0106	2,3	DAPS-2880	55
DAPS-0180	4,1	DAPS-3840	49
DAPS-0240	5,2	DAPS-5760	85
DAPS-0360	6,2	DAPS-8000	110
DAPS-0480	8,2		

Materiali	
Attuatori oscillanti	
Corpo	Leghe di alluminio per lavorazione plastica
Testate	Leghe di alluminio per lavorazione plastica
Albero	Acciaio inossidabile
Viti esterne	Acciaio inossidabile
Guarnizioni	Gomma al nitrile



# Attuatori oscillanti DAPS, a doppio effetto

Foglio dati

Coppia effettiva [Nm] in funzione della pressione d'esercizio [bar] e dell'angolo di oscillazione [°]									
Dimensioni	Angolo di oscillazione [°]	Pressione d'esercizio [bar]							
		2,5	3	4	5	5,6	6	7	8
DAPS-0008	0	3,1	3,8	5	6,3	7	7,5	8,8	10
	50	1,6	1,9	2,5	3,1	3,5	3,8	4,4	5
	90	3,1	3,8	5	6,3	7	7,5	8,8	10
DAPS-0015	0	6,7	8	10,7	13,4	15	16,1	18,8	21,4
	50	3,3	4	5,4	6,7	7,5	8	9,4	10,7
	90	5	6	8,1	10,1	11,3	12,1	14,1	16,1
DAPS-0030	0	13,4	16,1	21,4	26,8	30	32,1	37,5	42,9
	50	6,7	8	10,7	13,4	15	16,1	18,8	21,4
	90	10	12	16,1	20,1	22,5	24,1	28,1	32,1
DAPS-0060	0	26,8	32,1	42,9	53,6	60	64,3	75	85,7
	50	13,4	16,1	21,4	26,8	30	32,1	37,5	42,9
	90	20,1	24,1	32,1	40,2	45	48,2	56,3	64,3
DAPS-0106	0	47,5	57	76	95	106	114	133	151
	50	23,5	28	38	47	53	57	66	76
	90	35,5	43	57	71	80	86	100	114
DAPS-0180	0	80,4	96	128,4	160,8	180	193,2	225,6	264,8
	50	40,2	48	64,8	80,4	90	96	112,8	128,4
	90	60,6	72	97,2	121,2	135	145,2	169,2	193,2
DAPS-0240	0	107,1	128,6	171,4	214,3	240	257,1	300	342,9
	50	53,5	64,3	85,7	107,1	120	128,6	150	171,4
	90	80,3	96,4	128,6	160,7	180	192,9	225	257,1
DAPS-0360	0	160,8	192	256,8	321,6	360	386,4	451,2	513,6
	50	80,4	96	129,6	160,8	180	192	225,6	264,8
	90	121,2	144	194,4	242,4	270	290,4	338,4	386,4
DAPS-0480	0	214,3	257,1	342,9	428,6	480	514,3	600	685,7
	50	107,1	128,6	171,4	214,3	240	257,1	300	342,9
	90	160,7	192,9	257,1	321,4	360	358,7	450	514,3
DAPS-0720	0	321,4	384	513,6	643,2	720	772,8	902,4	1 027,2
	50	160,7	192	259,2	321,6	360	384	451,2	529,6
	90	241	288,1	388,8	484,8	540	580,8	676,8	772,8
DAPS-0960	0	428,6	514,3	685,7	857,1	960	1028,6	1 200	1371,4
	50	214,3	257,1	342,9	428,6	480	514,3	600	685,7
	90	321,4	385,7	514,3	642,9	720	771,4	900	1028,6
DAPS-1440	0	642,8	768	1027,2	1286,4	1440	1545,6	1804,8	2057,4
	50	321,4	384	518,4	643,2	720	768	902,4	1059,2
	90	482,1	576	777,6	969,9	1080	1161,6	1353,6	1545,6
DAPS-1920	0	857,1	1028,6	1371,4	1714,3	1920	2057,1	2400	2742,9
	50	428,6	514,3	685,8	857,1	960	1028,6	1200	1371,4
	90	642,9	771,4	1028,6	1285,7	1440	1542,9	1800	2057,1
DAPS-2880	0	1285	1542	2057	2571	2880	3085	3600	4114
	50	642	771	1028	1285	1440	1542	1800	2057
	90	856	1028	1371	1741	1920	2056	2400	2742
DAPS-3840	0	1714	2057	2743	3428	3840	4114	4800	5485
	50	857	1028	1371	1714	1920	2057	2400	2742
	90	1285	1543	2057	2571	2880	3085	3600	4114
DAPS-5760	0	2571	3085	4114	5142	5760	6171	7200	8228
	50	1285	1542	2057	2571	2880	3085	3600	4141
	90	1928	2313	3085	3856	4320	4628	5400	6171
DAPS-8000	0	3571,4	4285,7	5714,3	7142,9	8000	8571,4	10000	–
	50	1785,7	2142,9	2857,1	3571,4	4000	4285,7	5000	–
	90	2678,6	3214,3	4285,7	5357,1	6000	6428,6	7500	–

Coppia per dimensioni a 5,6 bar e angolo di oscillazione 0°

# Attuatori oscillanti DAPS, a doppio effetto

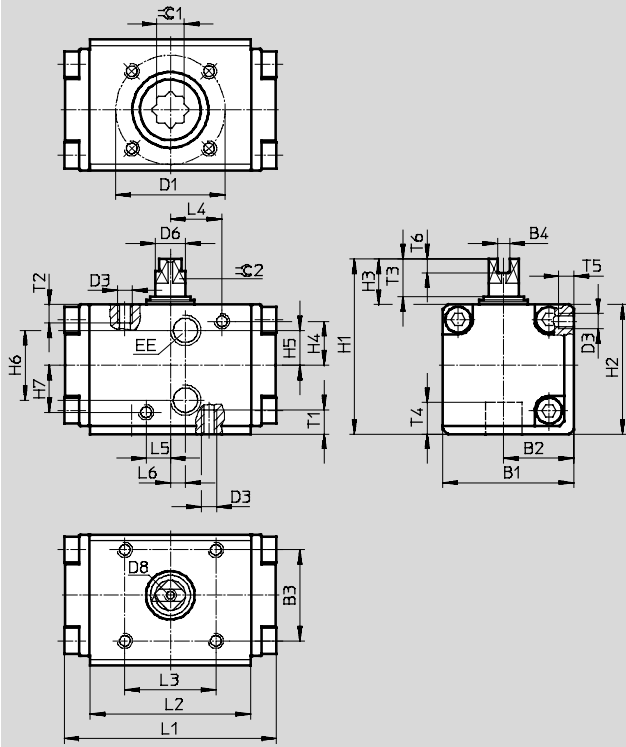
Foglio dati

**FESTO**

## Dimensioni

Download dati CAD → [www.festo.it](http://www.festo.it)

Dimensioni 0008



Dimensioni	B1	B2	B3	B4	D1	D3	D6	D8	EE	H1	H2	H3	H4	H5	H6
DAPS-008-...	43,2	23,2	30	4	36	M5	10	M4	G×	57,7	42,7	15	14,5	11,5	23

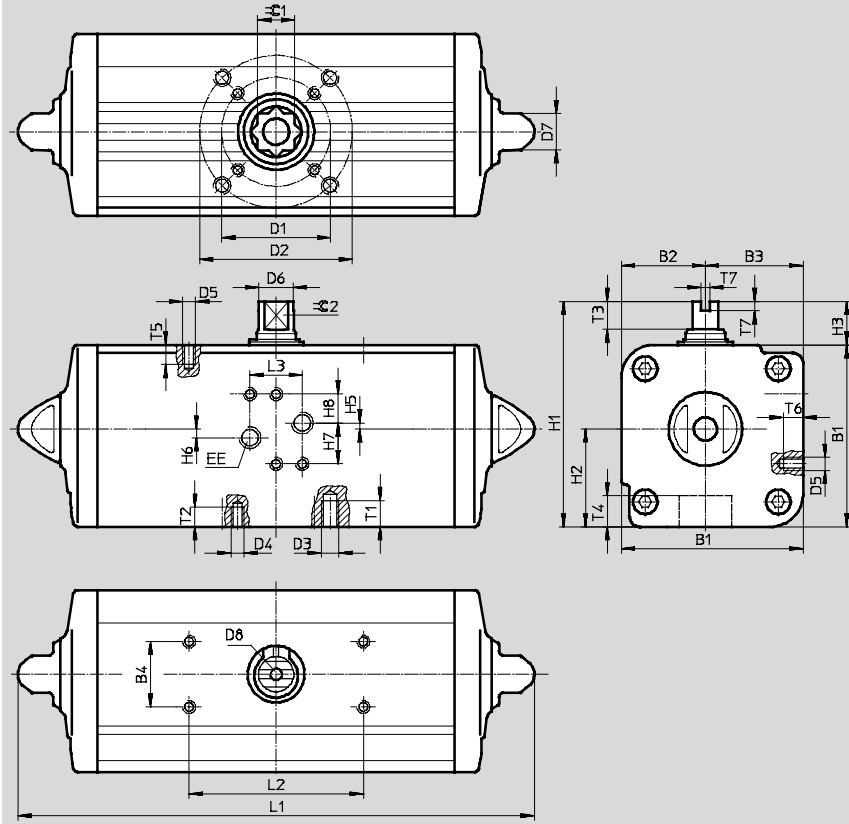
Dimensioni	H7	L1	L2	L3	L4	L5	L6	T1	T2	T3	T4	T5	T6	β 1	β 2
DAPS-008-...	15,5	70	53	30	17	8	5	8	6	12,5	10,4	5	4,5	9	8

# Attuatori oscillanti DAPS, a doppio effetto

Foglio dati

FESTO

Dimensioni 0015...0360



Dimensioni	B1	B2	B3	B4	D1 ∅ ±0,1	D2 ∅ ±0,1	D3	D4	D5	D6 ∅	D7 ∅	D8	EE	H1	H2	H3
DAPS-0015-...-F03	52,2	24,2	28	30	36	-	-	M5	M5	9,2	13	M6	Gx	72,2	28	20
DAPS-0015-...-F04					42			M5								
DAPS-0030-...-F0305	59,2	27,7	31,5		36	50	M6	M5		10,9	13			79,2	31,5	20
DAPS-0030-...-F04					42	-	-	M5								
DAPS-0060-...-F04	70,4	32,7	37,7		42	-	-	M5		14,5	13			90,4	37,7	20
DAPS-0060-...-F0507					50	70	M8	M6								
DAPS-0106-...-F0507	83,3	38,5	44,8		50	70	M8	M6		16,2	17			103,3	44,8	20
DAPS-0180-...-F0710	107,5	51	56,5		70	102	M10	M8		20,2	22			137,5	56,5	30
DAPS-0240-...-F0710	111,1	51	60,1		70	102	M10	M8		22,5	22			141,1	60,1	30
DAPS-0360-...-F0710	118	56	62		70	102	M10	M8		25,5	22			148	62	30

Dimensioni	H5	H6	H7	H8	L1	L2	L3	T1	T2	T3	T4	T5	T6	T7	B 1	B 2
DAPS-0015-...-F03	0,8	3,2	18	14	159	80	24	-	8	10	13,2	6	7	4	11	8
DAPS-0015-...-F04									8							
DAPS-0030-...-F0305	0,8	3,2			174			9	8	10	13,2				11	9
DAPS-0030-...-F04																
DAPS-0060-...-F04	-	4			198			-	8	13	16,5				14	10
DAPS-0060-...-F0507																
DAPS-0106-...-F0507	-	4			236,5			12	9	13	19,3				17	12
DAPS-0180-...-F0710	-	4			289,9			15	12	16	24,8				22	15
DAPS-0240-...-F0710	-	4			313,6			15	12	17	24,8				22	15
DAPS-0360-...-F0710	-	4			339,3			15	12	19	24,3				22	19

# Attuatori oscillanti DAPS, a doppio effetto

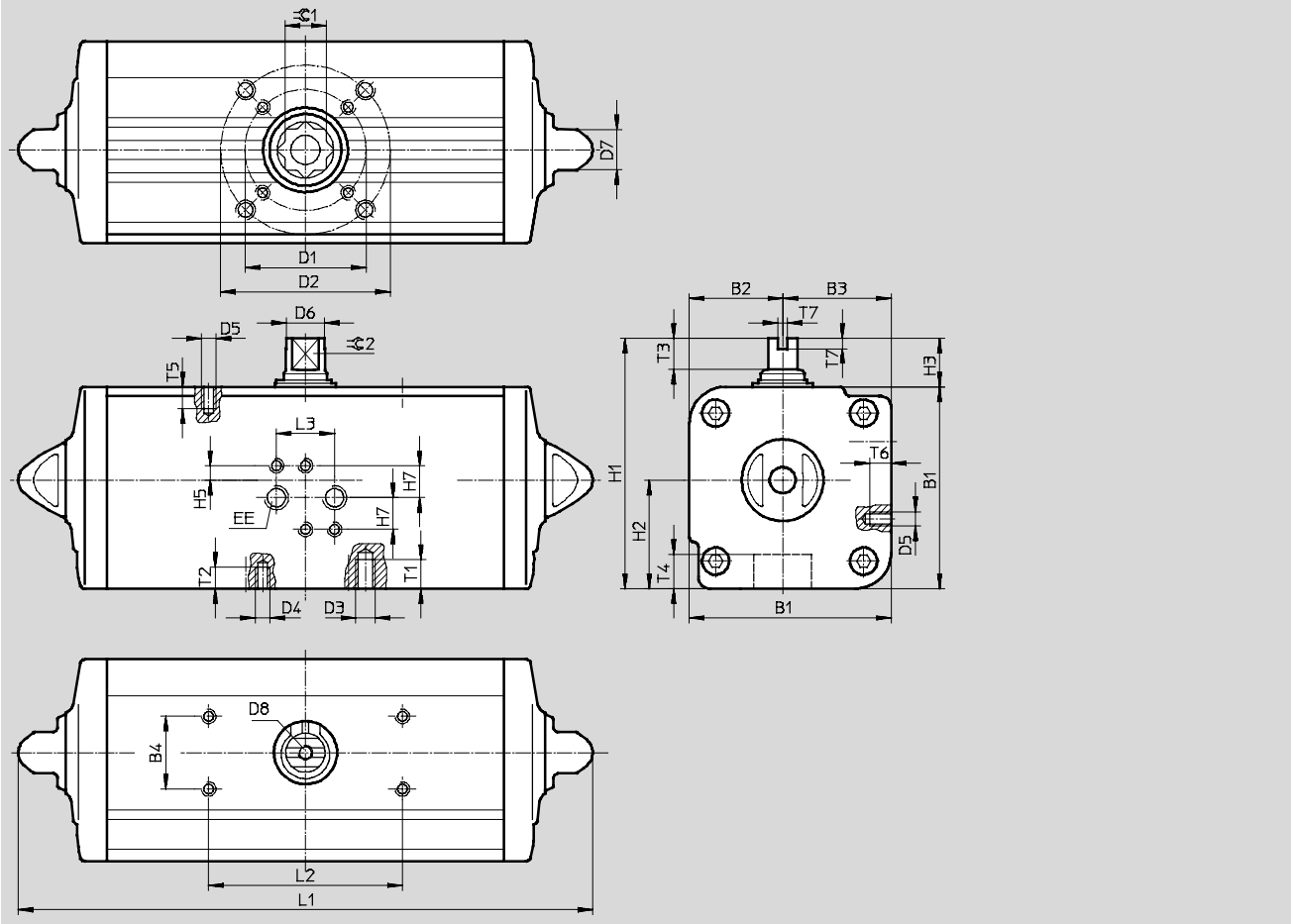
Foglio dati

FESTO

## Dimensioni

Download dati CAD → [www.festo.it](http://www.festo.it)

Dimensioni 0480...1920



# Attuatori oscillanti DAPS, a doppio effetto

Foglio dati

Dimensioni	B1	B2	B3	B4	D1 ∅ ±0,1	D2 ∅ ±0,1	D3	D4	D5	D6 ∅	D7 ∅	D8	EE	H1	H2
DAPS-0480-...-F1012	134,9	62	72,9	30	102	125	M12	M10	M5	29	27	M6	G¼	164,9	72,9
DAPS-0720-...-F1012	148	-	-		102	125	M12	M10		31,8	27			178	78,5
DAPS-0960-...-F12	168	74,5	93,5		102	125	M12	M10		36,5	27			198	93,5
DAPS-0960-...-F14					140	-	-	M16		41	36			216	101,5
DAPS-1440-...-F12	186	-	-		125	-	-	M12		46	36			237,7	114,7
DAPS-1440-...-F14					140	-	-	M16							
DAPS-1920-...-F14	207,7	93	114,7		140	-	-	M16		46	36				
DAPS-1920-...-F1216					125	165	M20	M12							

Dimensioni	H3	H5	H7	L1	L2	L3	T1	T2	T3	T4	T5	T6	T7	β 1	β 2
DAPS-0480-...-F1012	30	0,5	16	387,7	80	24	15	18	19	29,5	6	7	4	27	19
DAPS-0720-...-F1012		-1		433			18	15	19,5	29				27	22
DAPS-0960-...-F12		0,5		479,4			18	15	19,5	38,5				36	24
DAPS-0960-...-F14		-1		567			-	18	19,5	38,5				36	27
DAPS-1440-...-F12				601			-	24	18,5	48,5				46	32
DAPS-1440-...-F14		0,5		601			-	24	18,5	48,5				46	32
DAPS-1920-...-F14							30	18							
DAPS-1920-...-F1216		30		18											

# Attuatori oscillanti DAPS, a doppio effetto

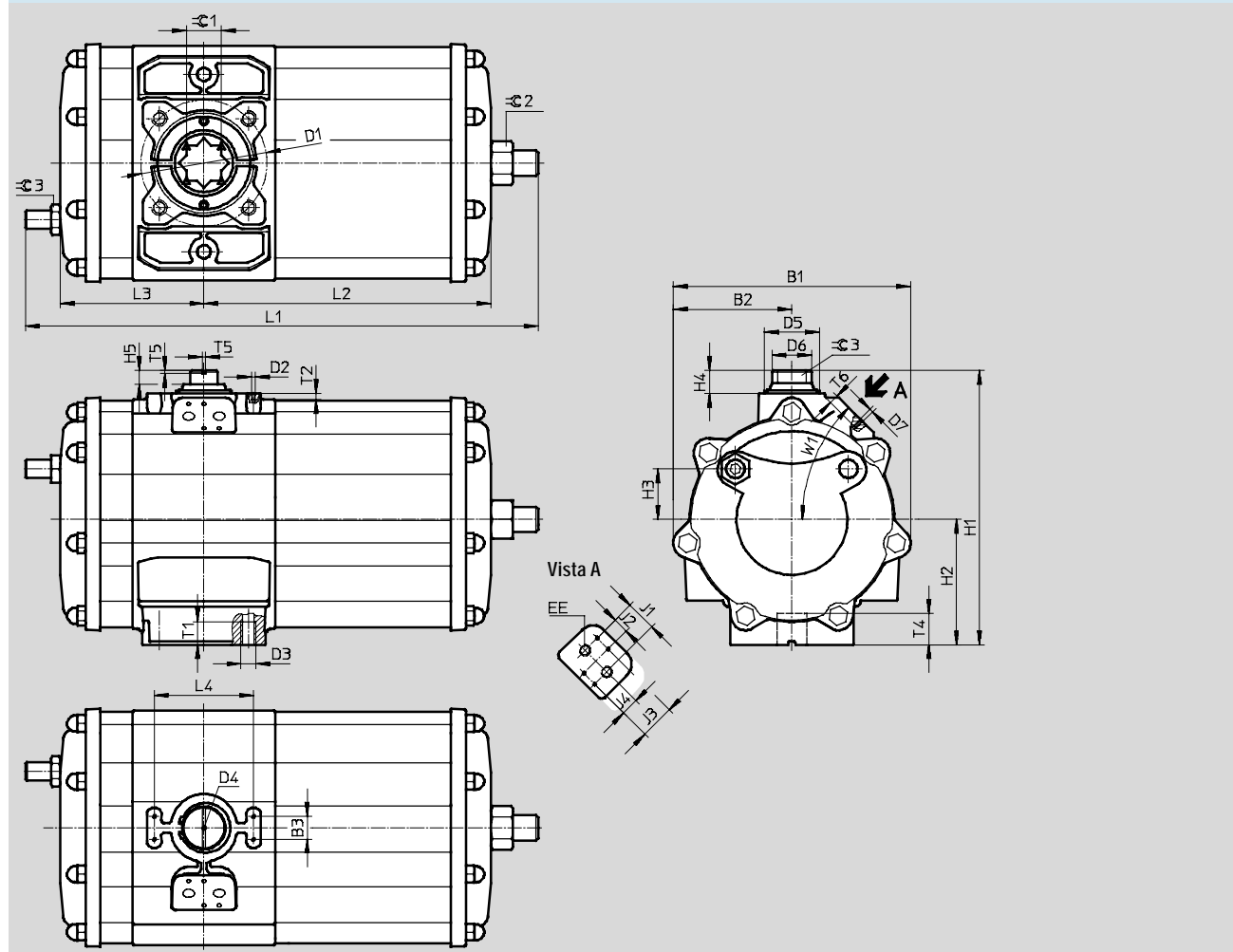
Foglio dati

FESTO

## Dimensioni

Download dati CAD → [www.festo.it](http://www.festo.it)

### Dimensioni 2880



Dimensioni	B1	B2	B3	D1	D2	D3	D4	D5	D6	D7	EE	H1	H2	H3	H4	H5	J1
DAPS-2880-...	311	155	30	165	M5	M20	M6	72	52	M5	Gy	359	164	66	30	18	40

Dimensioni	J2	J3	J4	L1	L2	L3	L4	T1	T2	T4	T5	T6	W1	β 1	β 2	β 3
DAPS-2880-...	20	45	22,5	667	372	188	130	30	8	49,5	4	7	45°	46	50	36

# Attuatori oscillanti DAPS, a doppio effetto

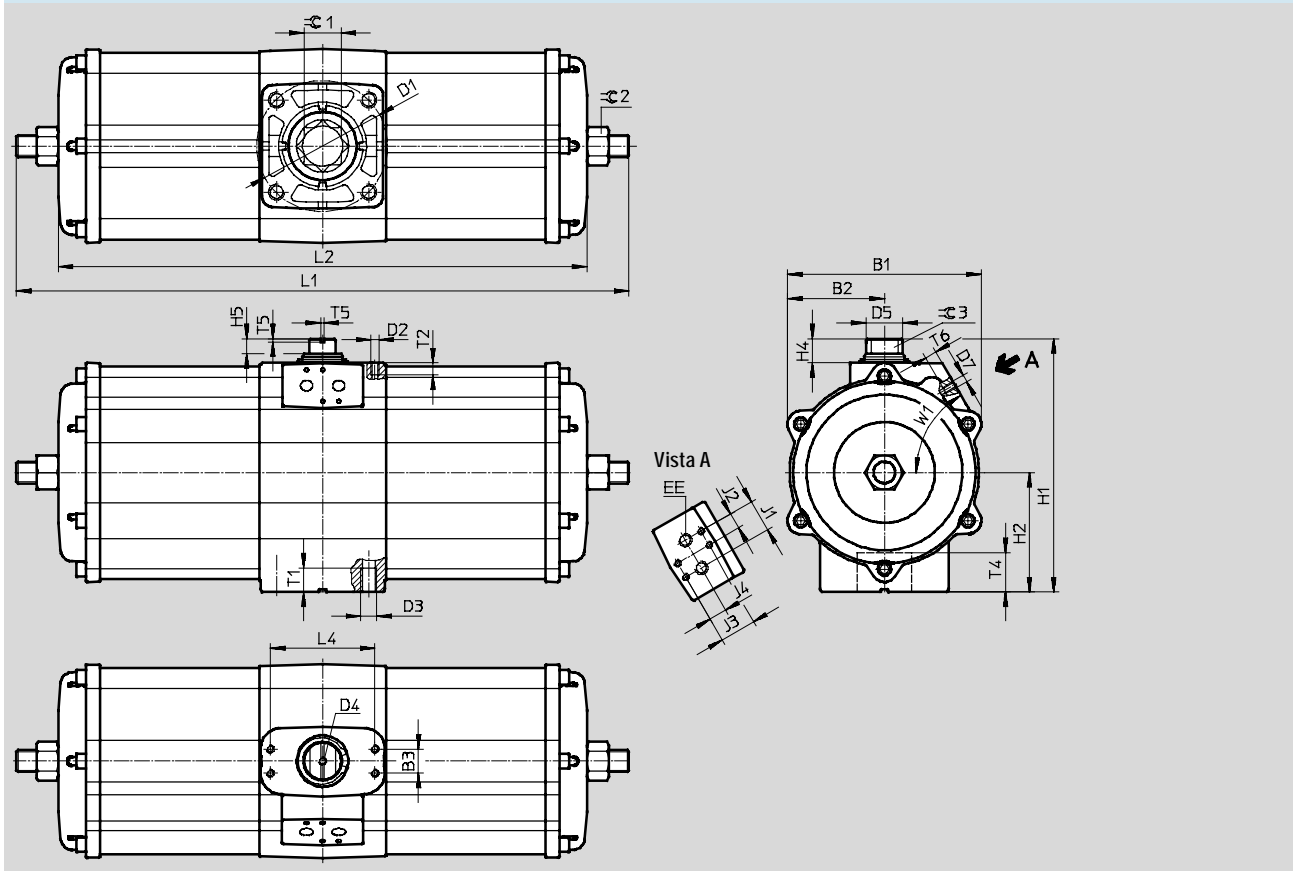
Foglio dati

FESTO

## Dimensioni

Download dati CAD → [www.festo.it](http://www.festo.it)

### Dimensioni 3840



Dimensioni	B1	B2	B3	D1 Ø	D2	D3	D4	D5 Ø	D7	EE	H1	H2	H4	H5	J1
DAPS-3840-...	241	120	30	165	M5	M20	M6	46	M6	Gy	315	148,5	30	18,5	40

Dimensioni	J2	J3	J4	L1	L2	L4	T1	T2	T4	T5	T6	W1	β 1	β 2	β 3
DAPS-3840-...	20	45	22,5	718	614	130	30	10	49	4	10	60°	46	41	32

# Attuatori oscillanti DAPS, a doppio effetto

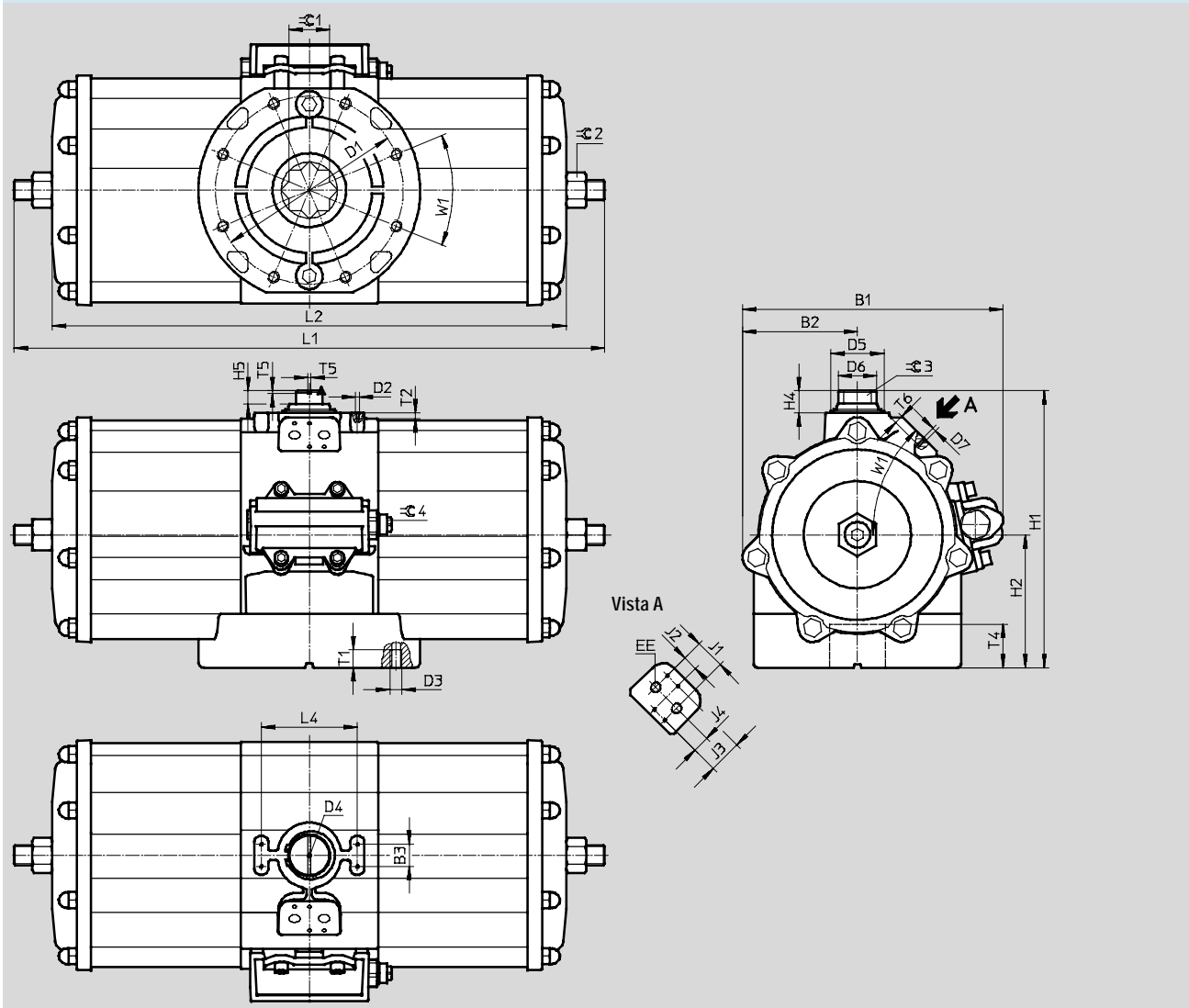
Foglio dati

FESTO

## Dimensioni

Download dati CAD → [www.festo.it](http://www.festo.it)

Dimensioni 5760



Dimensioni	B1	B2	B3	D1 Ø	D2	D3	D4	D5 Ø	D6	D7	EE	H1	H2	H4	H5	J1
DAPS-5760-...	353	155	30	254	M5	M16	M6	72	52	M5	Gy	374	179	30	18	40

Dimensioni	J2	J3	J4	L1	L2	L4	T1	T2	T4	T5	T6	W1	β 1	β 2	β 3	β 4
DAPS-5760-...	20	45	22,5	885	744	130	24	8	58	4	7	45°	55	50	36	15



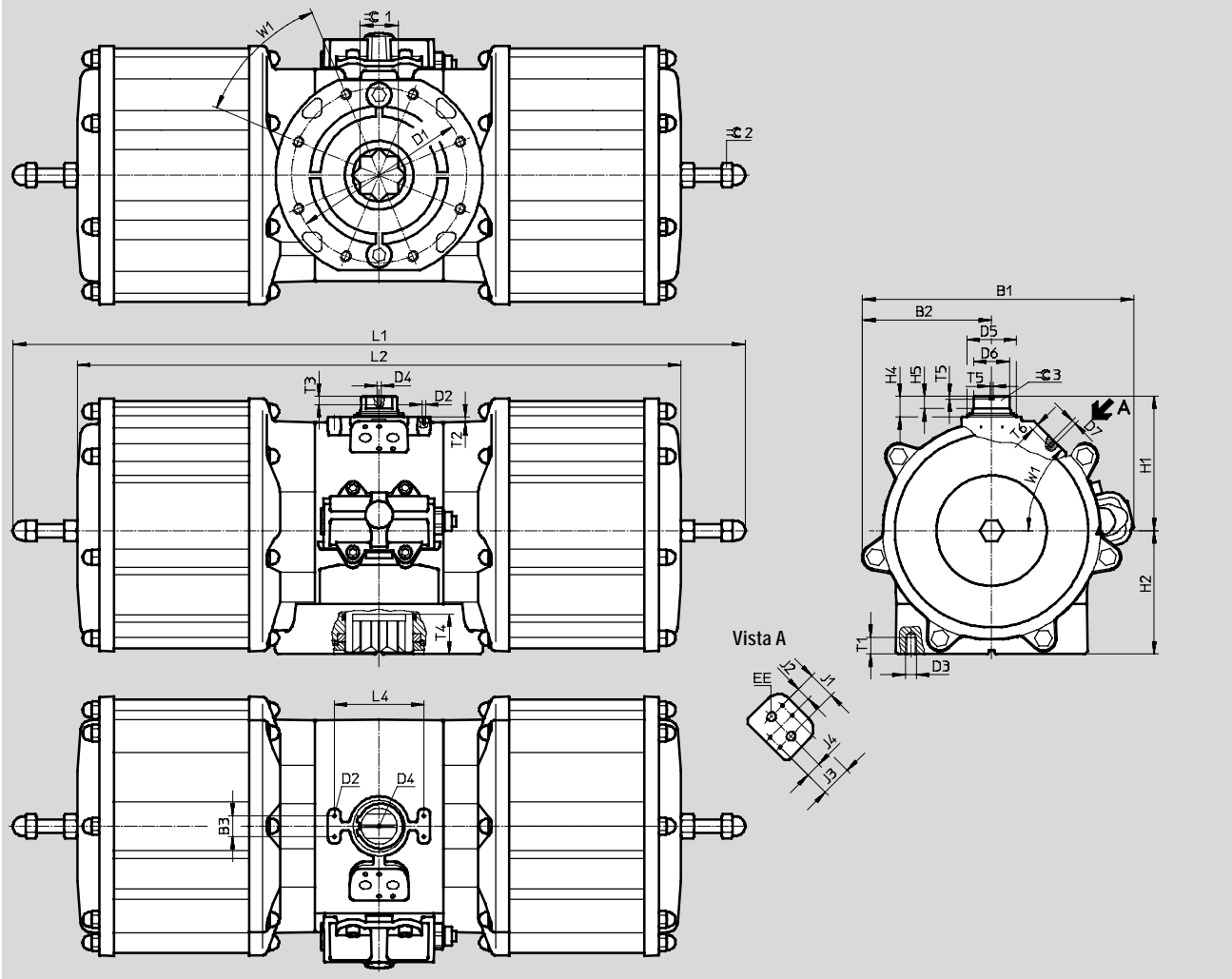
# Attuatori oscillanti DAPS, a doppio effetto

Foglio dati

**Dimensioni**

Download dati CAD → [www.festo.it](http://www.festo.it)

Dimensioni 8000



Dimensioni	B1	B2	B3	D1 Ø	D2	D3	D4	D5 Ø	D6 Ø	D7	EE	H1	H2	H4	H5	J1
DAPS-8000-...	394	188	30	254	M5	M16	M6	72	52	M6	Gy	195	179	30	18	40

Dimensioni	J2	J3	J4	L1	L2	L4	T1	T2	T3	T4	T5	T6	W1	β 1	β 2	β 3
DAPS-8000-...	20	45	22,5	1 044	877	130	24	8	12	58	4	10	45°	55	30	36

# Attuatori oscillanti DAPS, a doppio effetto

Foglio dati

**FESTO**

Dati di ordinazione – Attuatori		Dati di ordinazione – Attuatori	
Cod. prod.	Tipo	Cod. prod.	Tipo
Dimensioni 0008		Dimensioni 0720	
549 666	DAPS-0008-090-R-F03	549 667	DAPS-0720-090-R-F1012
Dimensioni 0015		Dimensioni 0960	
533 417	DAPS-0015-090-R-F03	533 425	DAPS-0960-090-R-F1012
533 475	DAPS-0015-090-R-F04	533 478	DAPS-0960-090-R-F14
Dimensioni 0030		Dimensioni 1440	
533 418	DAPS-0030-090-R-F0305	549 668	DAPS-1440-090-R-F12
533 476	DAPS-0030-090-R-F04	549 669	DAPS-1440-090-R-F14
Dimensioni 0060		Dimensioni 1920	
533 419	DAPS-0060-090-R-F04	533 426	DAPS-1920-090-R-F14
533 477	DAPS-0060-090-R-F0507	533 479	DAPS-1920-090-R-F1216
Dimensioni 0106		Dimensioni 2880	
533 420	DAPS-0106-090-R-F0507	549 670	DAPS-2880-090-R-F16
Dimensioni 0180		Dimensioni 3840	
533 421	DAPS-0180-090-R-F0710	549 671	DAPS-3840-090-R-F16
Dimensioni 0240		Dimensioni 5760	
533 422	DAPS-0240-090-R-F0710	549 672	DAPS-5760-090-F25
Dimensioni 0360		Dimensioni 8000	
533 423	DAPS-0360-090-R-F0710	560 855	DAPS-8000-090-R-F25
Dimensioni 0480			
533 424	DAPS-0480-090-R-F1012		

Dati di ordinazione – Kit di ricambi		Dati di ordinazione – Kit di ricambi	
Cod. prod.	Tipo	Cod. prod.	Tipo
Dimensioni 0015		Dimensioni 0240	
397 470	DAPS-0015	397 475	DAPS-0240/S0120
Dimensioni 0030		Dimensioni 0360	
397 471	DAPS-0030/S0015	397 476	DAPS-0360/S0180
Dimensioni 0060		Dimensioni 0480	
397 472	DAPS-0060/S0030	397 477	DAPS-0480/S0240
Dimensioni 0106		Dimensioni 0960	
397 473	DAPS-0106/S0053	397 478	DAPS-0960/S0480
Dimensioni 0180		Dimensioni 1920	
397 474	DAPS-0180/S0090	397 479	DAPS-1920/S0960

# Attuatori oscillanti DAPS, a semplice effetto

FESTO

Composizione del codice

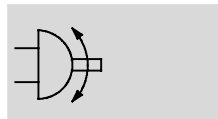
		DAPS	-	0240	-	090	-	R	S	4	-	F10	12
<b>Tipo</b>													
DAPS	Attuatore oscillante												
<b>Dimensioni</b>													
0015	Coppia nominale 15 Nm												
0030	Coppia nominale 30 Nm												
0053	Coppia nominale 53 Nm												
0090	Coppia nominale 90 Nm												
0120	Coppia nominale 120 Nm												
0180	Coppia nominale 180 Nm												
0240	Coppia nominale 240 Nm												
0360	Coppia nominale 360 Nm												
0480	Coppia nominale 480 Nm												
0720	Coppia nominale 720 Nm												
0960	Coppia nominale 960 Nm												
1440	Coppia nominale 1440 Nm												
1920	Coppia nominale 1920 Nm												
2880	Coppia nominale 2880 Nm												
3840	Coppia nominale 3840 Nm												
4000	Coppia nominale 4000 Nm												
<b>Angolo di oscillazione</b>													
090	90°												
<b>Direzione di chiusura</b>													
R	Con chiusura a destra												
<b>Funzionamento</b>													
S	A semplice effetto												
<b>Forza della molla</b>													
1	Per pressione di esercizio 2,8 bar												
2	Per pressione di esercizio 3,5 bar												
3	Per pressione di esercizio 4,2 bar												
4	Per pressione di esercizio 5,6 bar												
<b>1. Configurazione dei fori flangia</b>													
F03	Configurazione dei fori flangia F03												
F04	Configurazione dei fori flangia F04												
F05	Configurazione dei fori flangia F05												
F07	Configurazione dei fori flangia F07												
F10	Configurazione dei fori flangia F10												
F12	Configurazione dei fori flangia F12												
F14	Configurazione dei fori flangia F14												
F16	Configurazione dei fori flangia F16												
F25	Configurazione dei fori flangia F25												
<b>2. Configurazione dei fori flangia</b>													
05	Configurazione dei fori flangia F05												
07	Configurazione dei fori flangia F07												
10	Configurazione dei fori flangia F10												
12	Configurazione dei fori flangia F12												
16	Configurazione dei fori flangia F16												

# Attuatori oscillanti DAPS, a semplice effetto

FESTO

Foglio dati

Funzione



-Y- Angolo di oscillazione  
0...90°

-A- Servizio riparazione  
Dimensioni 0120...0960

-T- Dimensioni  
0015...4000

Kit di ricambi  
→35

-L- Coppia  
15...4000 Nm



Dati tecnici generali				
Dimensioni	0015...0180	0240...0960	1440...1920	2880, 4000
Attacco pneumatico	Gx	G¼	Gy	Gy
Struttura e composizione	Cinematica a giogo, a semplice effetto			
Posizione di montaggio	Qualsiasi			
Angolo di oscillazione [°]	90			
Campo di regolazione della posizione di finecorsa a 0° [°]	-	-	-	±5
Campo di regolazione della posizione di finecorsa a 90° [°]	±2	±2	±2	±5
Direzione di chiusura	Con chiusura a destra			

Condizioni d'esercizio e ambientali	
Pressione di esercizio <sup>1)</sup> [bar]	2,8...8,4
Pressione d'esercizio nominale [bar]	5,6
Fluido	Aria compressa essiccata, lubrificata o non lubrificata
Temperatura ambiente [°C]	-20...+80
Resistenza alla corrosione CRC <sup>2)</sup>	3
Marchio CE (vedi dichiarazione di conformità) → <a href="http://www.festo.it">www.festo.it</a>	EU-Protezione antideflagrante-RL (ATEX)
Identificazione ATEX	II 2 GD c X
Temperatura ambiente ATEX	-20°C ≤ Ta ≤ +60°C

1) Negli attuatori oscillanti a semplice effetto, il numero delle molle influisce sul limite minimo della pressione di esercizio

2) Classe di resistenza alla corrosione 3 a norme Festo 940 070

Componenti soggetti a forte corrosione. Componenti esterni visibili, a contatto diretto con l'atmosfera industriale normale o con fluidi come solventi e detergenti, le cui superfici devono soddisfare requisiti prevalentemente funzionali.

## Attuatori oscillanti DAPS, a semplice effetto

Foglio dati

**FESTO**

Consumo d'aria [l/ciclo] a 6 bar	
Dimensioni	
DAPS-0015	0,72
DAPS-0030	1,44
DAPS-0053	2,16
DAPS-0090	4,32
DAPS-0120	6
DAPS-0180	8,64
DAPS-0240	12
DAPS-0360	14
DAPS-0480	24
DAPS-0720	29,4
DAPS-0960	48
DAPS-1440	77
DAPS-1920	87,5
DAPS-2880	147
DAPS-4000	174,6

Pesi [kg]	
Dimensioni	
DAPS-0015	1,3
DAPS-0030	2,2
DAPS-0053	3,2
DAPS-0090	5,4
DAPS-0120	6,9
DAPS-0180	8,7
DAPS-0240	11
DAPS-0360	16,4
DAPS-0480	23,3
DAPS-0720	32
DAPS-0960	41,4
DAPS-1440	60
DAPS-1920	67
DAPS-2880	112
DAPS-4000	130

Materiali	
Corpo	Lega di alluminio per lavorazione plastica
Testate	Lega di alluminio per lavorazione plastica
Albero	Acciaio inossidabile
Viti esterne	Acciaio inossidabile
Guarnizioni	Gomma al nitrile

# Attuatori oscillanti DAPS, a semplice effetto

FESTO

Foglio dati

Coppia effettiva [Nm] in funzione della pressione d'esercizio [bar], della forza della molla e dell'angolo di oscillazione [°]																		
Forza della molla	Coppia della molla [Nm]			Pressione d'esercizio [bar]														
				2,5			2,8			3			3,5			4,2		
	0°	50°	90°	0°	50°	90°	0°	50°	90°	0°	50°	90°	0°	50°	90°	0°	50°	90°
<b>DAPS-0015</b>																		
1	5,0	3,7	7,5	6,2	2,9	3,7	7,5	3,7	5	8,4	4,2	5,9	10,6	5,6	8,1	13,8	7,4	11,3
2	6,3	4,7	9,4	-	-	-	-	-	-	7,2	3,3	4	9,4	4,7	6,3	12,6	6,5	9,4
3	7,5	5,6	11,3	-	-	-	-	-	-	-	-	-	8,2	3,7	4,4	11,3	5,6	7,5
4	10,0	7,5	15	-	-	-	-	-	-	-	-	-	-	-	-	-	-	-
<b>DAPS-0030</b>																		
1	10,0	7,5	15	12,3	5,9	7,3	15	7,5	10	16,8	8,6	11,8	21,3	11,3	16,3	27,5	15	22,5
2	12,5	9,4	18,8	-	-	-	-	-	-	14,3	6,7	8	18,8	9,4	12,5	25,1	13,2	18,8
3	15,0	11,3	22,5	-	-	-	-	-	-	-	-	-	16,3	7,5	8,8	22,5	11,3	15
4	20,0	15	30	-	-	-	-	-	-	-	-	-	-	-	-	-	-	-
<b>DAPS-0053</b>																		
1	17,5	13	26,5	21,8	10,2	12,8	26,5	13	17,5	29,6	14,9	20,6	37,5	19,5	28,5	48,5	26	39,5
2	22	16,5	33	-	-	-	-	-	-	25,1	11,8	14,1	33	16,5	22	44	23,1	33
3	26	19,5	40	-	-	-	-	-	-	-	-	-	29	13	15	40	19,5	26
4	35	26	53	-	-	-	-	-	-	-	-	-	-	-	-	-	-	-
<b>DAPS-0090</b>																		
1	30	22,5	45	37	17,7	22	45	22,5	30	50,4	25,7	35,4	63,8	33,8	48,8	82,5	45	67,5
2	37,5	28,1	56,3	-	-	-	-	-	-	42,9	20,1	24,1	56,3	28,1	37,5	75,1	39,4	56,3
3	45	33,9	67,5	-	-	-	-	-	-	-	-	-	48,8	22,6	26,3	67,5	33,9	45
4	60	45	90	-	-	-	-	-	-	-	-	-	-	-	-	-	-	-
<b>DAPS-0120</b>																		
1	40	30	60	49,3	23,6	29,3	60	30	40	67,1	34,3	47,1	85	45	65	110	60	90
2	50	37,5	75	-	-	-	-	-	-	57,1	26,8	32,1	75	37,5	50	100	52,5	75
3	60	45	90	-	-	-	-	-	-	-	-	-	65	30	35	90	45	60
4	80	60	120	-	-	-	-	-	-	-	-	-	-	-	-	-	-	-
<b>DAPS-0180</b>																		
1	60	45	90	73,9	35,4	43,9	90	45	60	100,7	51,4	70,7	127,5	67,5	97,5	165	90	135
2	75	56,3	112,5	-	-	-	-	-	-	85,7	40,2	48,2	112,5	56,3	75	150	78,8	112,5
3	90	67,5	135	-	-	-	-	-	-	-	-	-	97,5	45	52,5	135	67,5	90
4	120	90	180	-	-	-	-	-	-	-	-	-	-	-	-	-	-	-
<b>DAPS-0240</b>																		
1	80	60	120	98,6	47,1	58,6	120	60	80	134,3	68,6	94,3	170	90	130	220	120	180
2	100	75	150	-	-	-	-	-	-	114,3	53,6	64,3	150	75	100	200	105	150
3	120	90	180	-	-	-	-	-	-	-	-	-	130	60	70	180	90	120
4	160	120	240	-	-	-	-	-	-	-	-	-	-	-	-	-	-	-
<b>DAPS-0360</b>																		
1	120	90	180	147,9	70,7	87,9	180	90	120	201,4	102,9	141,1	255	135	195	330	180	270
2	150	112,5	225	-	-	-	-	-	-	171,4	80,4	96,4	225	112,5	150	300	157,5	225
3	180	135	270	-	-	-	-	-	-	-	-	-	195	90	105	270	135	180
4	240	180	360	-	-	-	-	-	-	-	-	-	-	-	-	-	-	-

# Attuatori oscillanti DAPS, a semplice effetto

Foglio dati

Coppia effettiva [Nm] in funzione della pressione d'esercizio [bar], della forza della molla e dell'angolo di oscillazione [°]															
Forza della molla	Pressione d'esercizio [bar]														
	5			5,6			6			7			8		
	0°	50°	90°	0°	50°	90°	0°	50°	90°	0°	50°	90°	0°	50°	90°
<b>DAPS-0015</b>															
1	-			-			-			-			-		
2	16,1	8,7	13	18,8	10,3	15,7	-			-			-		
3	14,9	7,7	11,1	17,6	9,3	13,8	19,4	10,4	15,6	23,8	13,1	20	28,3	15,7	24,5
4	12,3	5,9	7,3	15	7,5	10	16,8	8,6	11,8	21,3	11,3	16,3	25,7	13,9	20,7
<b>DAPS-0030</b>															
1	-			-			-			-			-		
2	32,2	17,5	25,9	37,6	20,7	31,3	-			-			-		
3	29,6	15,6	22,1	35	18,8	27,5	38,6	21	31,1	47,5	26,4	40	56,4	31,7	48,9
4	24,6	11,8	14,6	30	15	20	33,6	17,1	23,6	42,5	22,5	32,5	51,4	27,9	41,4
<b>DAPS-0053</b>															
1	-			-			-			-			-		
2	56,6	30,6	45,6	66	36,3	55	-			-			-		
3	52,6	26,9	38,6	62	32,5	48	68,3	36,2	54,3	84	45,5	70	99,7	54,8	85,7
4	43,6	20,4	25,6	53	26	35	59,3	29,7	41,3	75	39	57	90	48,3	72,7
<b>DAPS-0090</b>															
1	-			-			-			-			-		
2	96,5	52,2	77,7	112,6	61,9	93,8	-			-			-		
3	88,9	46,8	66,4	105	56,5	82,5	115,7	63	93,2	142,5	79,1	120	169,3	95,2	146,8
4	73,9	35,4	43,9	90	45	60	100,7	51,4	70,7	127,5	67,5	97,5	154,3	83,6	124,3
<b>DAPS-0120</b>															
1	-			-			-			-			-		
2	128,6	69,6	130,6	150	82,5	125	-			-			-		
3	118,6	62,1	88,6	140	75	110	154,3	83,6	124,3	190	105	160	225,7	126,4	195,7
4	86,7	40	46,7	106,7	52	66,7	120	60	80	153,3	80	113,3	186,7	100	146,7
<b>DAPS-0180</b>															
1	-			-			-			-			-		
2	192,9	104,5	155,4	225	123,8	187,5	-			-			-		
3	177,9	93,2	132,9	210	112,5	165	231,4	125,4	186,4	285	157,5	240	338,6	189,6	293,6
4	147,9	70,7	87,9	180	90	120	201,4	102,9	141,4	255	135	195	308,6	167,6	284,6
<b>DAPS-0240</b>															
1	-			-			-			-			-		
2	257,1	139,3	207,1	300	165	250	-			-			-		
3	237,1	124,3	177,1	280	150	220	308,6	167,1	248,6	380	210	320	451,4	252,9	391,4
4	197,1	94,3	117,1	240	120	160	268,6	137,1	188,6	340	180	260	411,4	222,9	331,4
<b>DAPS-0360</b>															
1	-			-			-			-			-		
2	385,7	208,9	310,7	450	247,5	375	-			-			-		
3	355,7	186,4	265,7	420	225	330	462,9	250,7	372,9	570	315	480	677,1	379,3	587,1
4	295,7	141,4	175,7	360	180	240	402,9	205,7	282,9	510	270	390	617,1	334,3	497,1

Coppia per dimensioni a 5,6 bar e angolo di oscillazione 0°

# Attuatori oscillanti DAPS, a semplice effetto



Foglio dati

Coppia effettiva [Nm] in funzione della pressione d'esercizio [bar], della forza della molla e dell'angolo di oscillazione [°]																		
Forza della molla	Coppia della molla [Nm]			Pressione d'esercizio [bar]														
				2,5			2,8			3			3,5			4,2		
	0°	50°	90°	0°	50°	90°	0°	50°	90°	0°	50°	90°	0°	50°	90°	0°	50°	90°
<b>DAPS-0480</b>																		
1	160	120	240	197,1	94,3	117,1	240	120	160	268,6	137,1	188,6	340	180	260	440	240	360
2	200	150	300	-	-	-	-	-	-	228,6	107,1	128,6	300	150	200	400	210	300
3	240	180	360	-	-	-	-	-	-	-	-	-	260	120	140	360	180	240
4	320	240	480	-	-	-	-	-	-	-	-	-	-	-	-	-	-	-
<b>DAPS-0720</b>																		
1	240	180	360	295,7	141,4	175,7	360	180	240	402,9	205,7	282,9	510	270	390	660	360	540
2	300	225	450	-	-	-	-	-	-	342,9	160,7	192,9	450	225	300	600	315	450
3	360	270	540	-	-	-	-	-	-	-	-	-	390	180	210	540	270	360
4	480	360	720	-	-	-	-	-	-	-	-	-	-	-	-	-	-	-
<b>DAPS-0960</b>																		
1	320	240	480	394,3	188,6	234,3	480	240	320	537,1	274,3	377,1	680	360	520	880	480	720
2	400	300	600	-	-	-	-	-	-	457,1	214,3	257,1	600	300	400	800	420	600
3	480	360	720	-	-	-	-	-	-	-	-	-	520	240	280	720	360	480
4	640	480	960	-	-	-	-	-	-	-	-	-	-	-	-	-	-	-
<b>DAPS-1440</b>																		
1	480	360	720	591	282	351	720	360	480	805	411	565	1020	540	780	1320	720	1080
2	600	450	900	-	-	-	-	-	-	685	321	385	900	450	600	1200	630	900
3	720	540	1080	-	-	-	-	-	-	-	-	-	780	360	420	1080	540	720
4	960	720	1440	-	-	-	-	-	-	-	-	-	-	-	-	-	-	-
<b>DAPS-1920</b>																		
1	640	480	960	778	377	468	960	480	640	1074	548	754	1360	720	1040	1760	960	1440
2	800	600	1200	-	-	-	-	-	-	914	428	514	1200	600	800	1600	840	1200
3	960	720	1440	-	-	-	-	-	-	-	-	-	1040	480	560	1440	720	960
4	1280	960	1920	-	-	-	-	-	-	-	-	-	-	-	-	-	-	-
<b>DAPS-2880</b>																		
1	960	720	1440	1183	566	703	1440	720	960	1611	823	1131	2040	1080	1560	2640	1440	2160
2	1200	900	1800	-	-	-	-	-	-	1370	643	771	1800	900	1200	2400	1260	1800
3	1440	1080	2160	-	-	-	-	-	-	-	-	-	1560	720	840	2160	1080	1440
4	1920	1440	2880	-	-	-	-	-	-	-	-	-	-	-	-	-	-	-
<b>DAPS-4000</b>																		
1	1333	1000	2000	1524	714	857	2000	1000	1333	2238	1143	1571	2833	1500	2166	3666	2000	2999
2	1666	1250	2500	-	-	-	-	-	-	1905	893	1071	2500	1250	1666	3333	1750	2499
3	1999	1500	3000	-	-	-	-	-	-	-	-	-	2167	1000	1166	3000	1500	1999
4	2666	2000	4000	-	-	-	-	-	-	-	-	-	-	-	-	-	-	-



# Attuatori oscillanti DAPS, a semplice effetto

Foglio dati

Coppia effettiva [Nm] in funzione della pressione d'esercizio [bar], della forza della molla e dell'angolo di oscillazione [°]															
Forza della molla	Pressione d'esercizio [bar]														
	5			5,6			6			7			8		
	0°	50°	90°	0°	50°	90°	0°	50°	90°	0°	50°	90°	0°	50°	90°
<b>DAPS-0480</b>															
1	-			-			-			-			-		
2	514,3	278,6	414,3	600	330	500	-			-			-		
3	474,3	248,6	354,3	560	300	440	617,1	334,3	497,1	760	420	640	902,9	505,7	782,9
4	394,3	118,6	234,3	480	240	320	537,1	274,3	377,1	680	360	520	822,9	445,7	662,9
<b>DAPS-0720</b>															
1	-			-			-			-			-		
2	771,4	417,9	621,4	900	495	750	-			-			-		
3	711,4	372,9	531,4	840	450	660	925,7	501,4	745,7	1140	630	960	1354	758,6	1174
4	591,4	282,9	351,4	720	360	480	805,7	411,4	565,7	1020	540	780	1234	668,6	994,3
<b>DAPS-0960</b>															
1	-			-			-			-			-		
2	1028,6	557,1	828,6	1200	660	1000	-			-			-		
3	948,6	497,1	708,6	1120	600	880	1234,3	668,6	994,3	1520	840	1280	1805,7	1011,4	1565,7
4	788,6	377,1	468,6	960	480	640	1074,3	548,6	754,3	1360	720	1040	1645,7	891,4	1325,7
<b>DAPS-1440</b>															
1	-			-			-			-			-		
2	1542	835	1242	1800	990	1500	-			-			-		
3	1422	745	1062	1680	900	1320	1851	1002	1491	2280	1260	1920	2708	1517	2348
4	1182	565	702	1440	720	960	1611	822	1131	2040	1080	1560	2468	1337	1988
<b>DAPS-1920</b>															
1	-			-			-			-			-		
2	2057	1114	1657	2400	1320	2000	-			-			-		
3	1897	994	1417	2240	1200	1760	2468	1337	1988	3040	1680	2560	3611	2022	3131
4	1577	754	937	1920	960	1280	2148	1097	1508	2720	1440	2080	3291	1782	2651
<b>DAPS-2880</b>															
1	-			-			-			-			-		
2	3085	1671	2485	3600	1980	3000	-			-			-		
3	2845	1491	2125	3360	1800	2640	3702	2006	2982	4560	2520	3840	5417	3034	4697
4	2365	1131	1405	2880	1440	1920	3222	1645	2262	4080	2160	3120	4937	2674	3977
<b>DAPS-4000</b>															
1	-			-			-			-			-		
2	4285	2321	3451	5000	2750	4166	-			-			-		
3	3952	2071	2951	4666	2500	3665	5143	2786	4141	6333	3500	5332	7523	4214	6522
4	3286	1571	1952	4000	2000	2666	4476	2286	3142	5666	3000	4332	6857	3714	5523

Coppia per dimensioni a 5,6 bar e angolo di oscillazione 0°

# Attuatori oscillanti DAPS, a semplice effetto

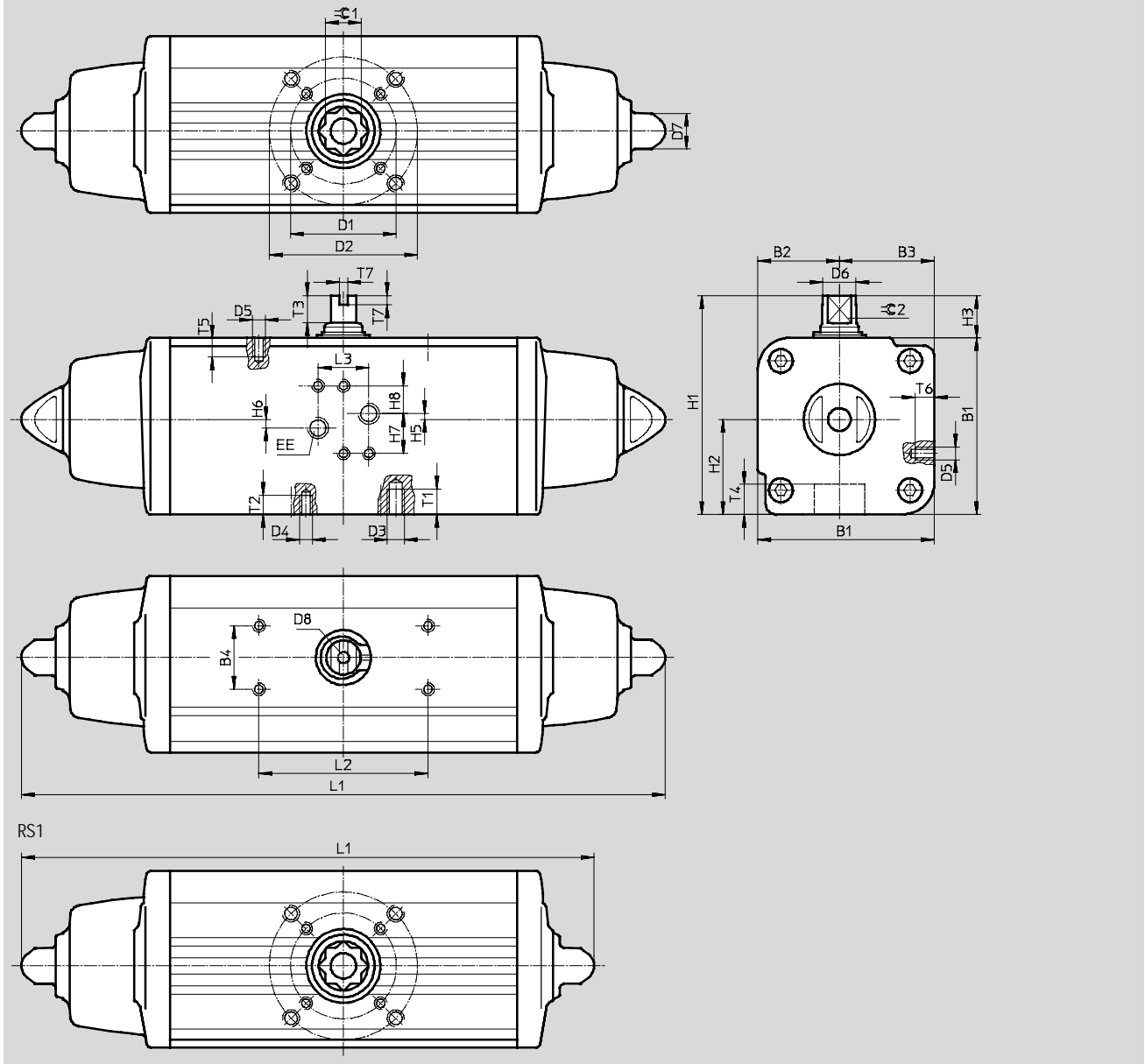
Foglio dati

FESTO

## Dimensioni

Download dati CAD → [www.festo.it](http://www.festo.it)

Dimensioni 0015...0180



# Attuatori oscillanti DAPS, a semplice effetto

FESTO

Foglio dati

Dimensioni	B1	B2	B3	B4	D1 ∅ ±0,1	D2 ∅ ±0,1	D3	D4	D5	D6 ∅	D7 ∅	D8	EE	H1	H2	H3	H5
DAPS-0015-...-F0305	59,2	27,7	31,5	30	36	50	M6	M5	M5	10,9	13	M6	Gx	79,2	31,5	20	0,8
DAPS-0015-...-F04					42	-	-										
DAPS-0030-...-F04	70,4	32,7	37,7		42	-	-	M5									
DAPS-0030-...-F0507					50	70	M8	M6									
DAPS-0053-...-F0507	83,3	38,5	44,8		50	70	M8	M6		16,2	17						
DAPS-0090-...-F0710	107,5	51	56,5		70	102	M10	M8		20,2	22						
DAPS-0120-...-F0710	111,1	51	60,1		70	102	M10	M8		22,5	22						
DAPS-0180-...-F0710	118	56	62		70	102	M10	M8		25,5	22						

Dimensioni	H6	H7	H8	L1		L2	L3	T1	T2	T3	T4	T5	T6	T7	β 1	β 2
				RS1	RS...											
DAPS-0015-...-F0305	3,2	18	14	203,8	233,3	80	24	9	8	10	13,2	6	7	4	11	9
DAPS-0015-...-F04								-								
DAPS-0030-...-F04	4			228,5	259			-	8							
DAPS-0030-...-F0507								12	9	13	16,5					
DAPS-0053-...-F0507	4			270,7	303,5			12	9	13	19,3					
DAPS-0090-...-F0710	4			341,8	393,7			15	12	16	24,8					
DAPS-0120-...-F0710	4			361,6	409,6			15	12	17	24,8					
DAPS-0180-...-F0710	4			406,6	474			15	12	19	24,3					

# Attuatori oscillanti DAPS, a semplice effetto

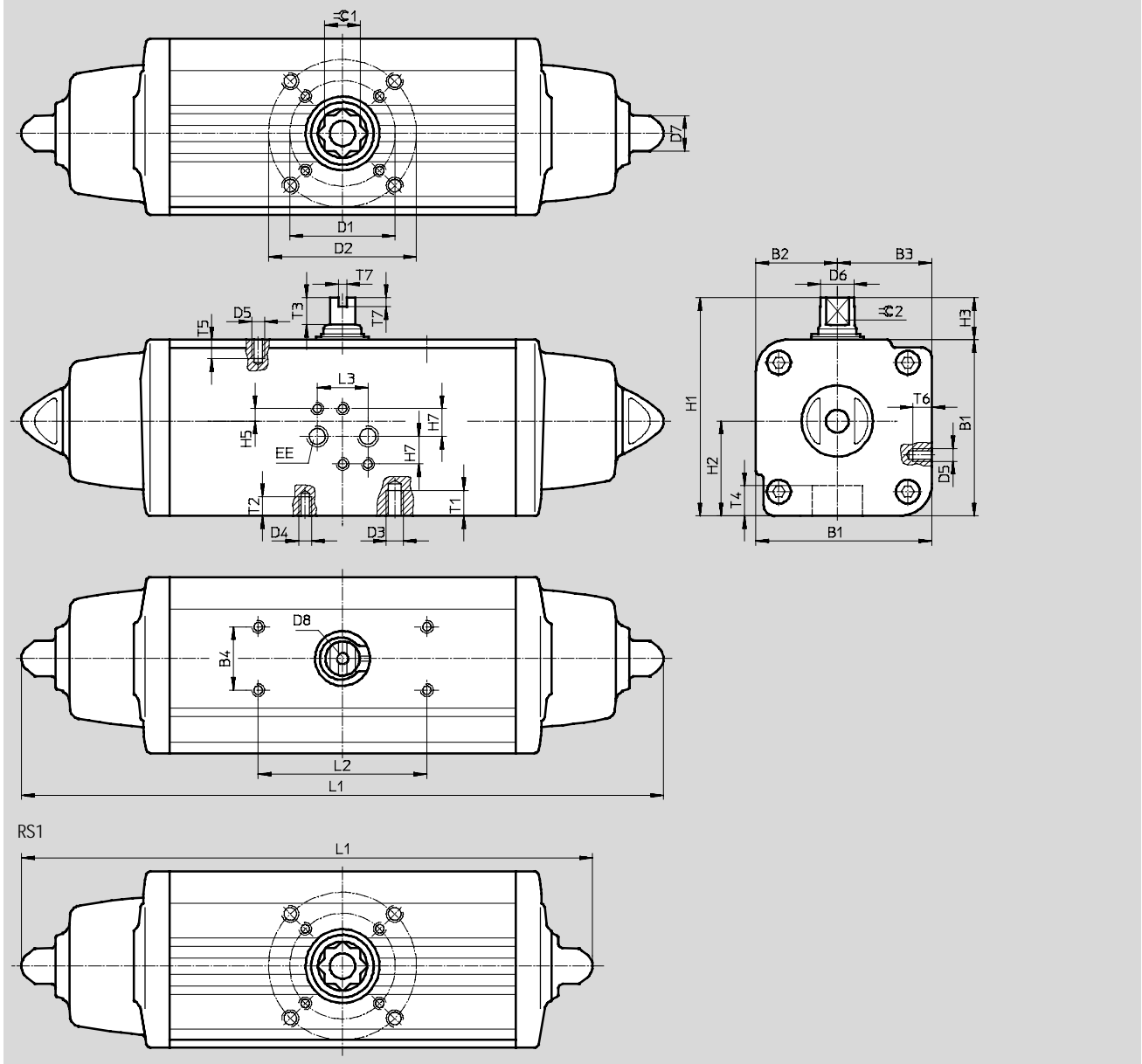
Foglio dati

FESTO

## Dimensioni

Download dati CAD → [www.festo.it](http://www.festo.it)

Dimensioni 0240...0960



# Attuatori oscillanti DAPS, a semplice effetto

Foglio dati

Dimensioni	B1	B2	B3	B4	D1 ∅	D2 ∅	D3	D4	D5	D6 ∅	D7 ∅	D8	EE	H1	H2	H3
DAPS-0240-...-F1012	134,9	62	72,9	30	102	125	M12	M10	M5	29	27	M6	Gx	164,9	72,9	30
DAPS-0360-...-F1012	148	-	-		102	125	M12	M10		31,8	27			178	78,5	
DAPS-0480-...-F12	168	74,5	93,5		102	125	M12	M10		36,5	27			198	93,5	
DAPS-0480-...-F14					M16											
DAPS-0720-...-F12	188	-	-		125	-	-	M12		-	36			216	101,5	
DAPS-0720-...-F14					M16											
DAPS-0960-...-F14	207,7	93	114,7		140	-	-	M16		46	36			237,7	114,7	
DAPS-0960-...-F1216					125			165								

Dimensioni	H5	H7	L1		L2	L3	T1	T2	T3	T4	T5	T6	T7	β 1	β 2
	RS1	RS...													
DAPS-0240-...-F1012	0,5	16	454,1	520,5	80	24	18	15	19	29,5	6	7	4	27	19
DAPS-0360-...-F1012	-1		523	613			18	15	19,5	29,5				27	22
DAPS-0480-...-F12	0,5		563,8	648,2			18	15	19,5	38,5				36	24
DAPS-0480-...-F14			24												
DAPS-0720-...-F12	-1		683	798			-	18	19,5	38,5				36	27
DAPS-0720-...-F14			24												
DAPS-0960-...-F14	0,5		714,4	828			-	24	18,5	48,5				46	32
DAPS-0960-...-F1216							30	18							

# Attuatori oscillanti DAPS, a semplice effetto

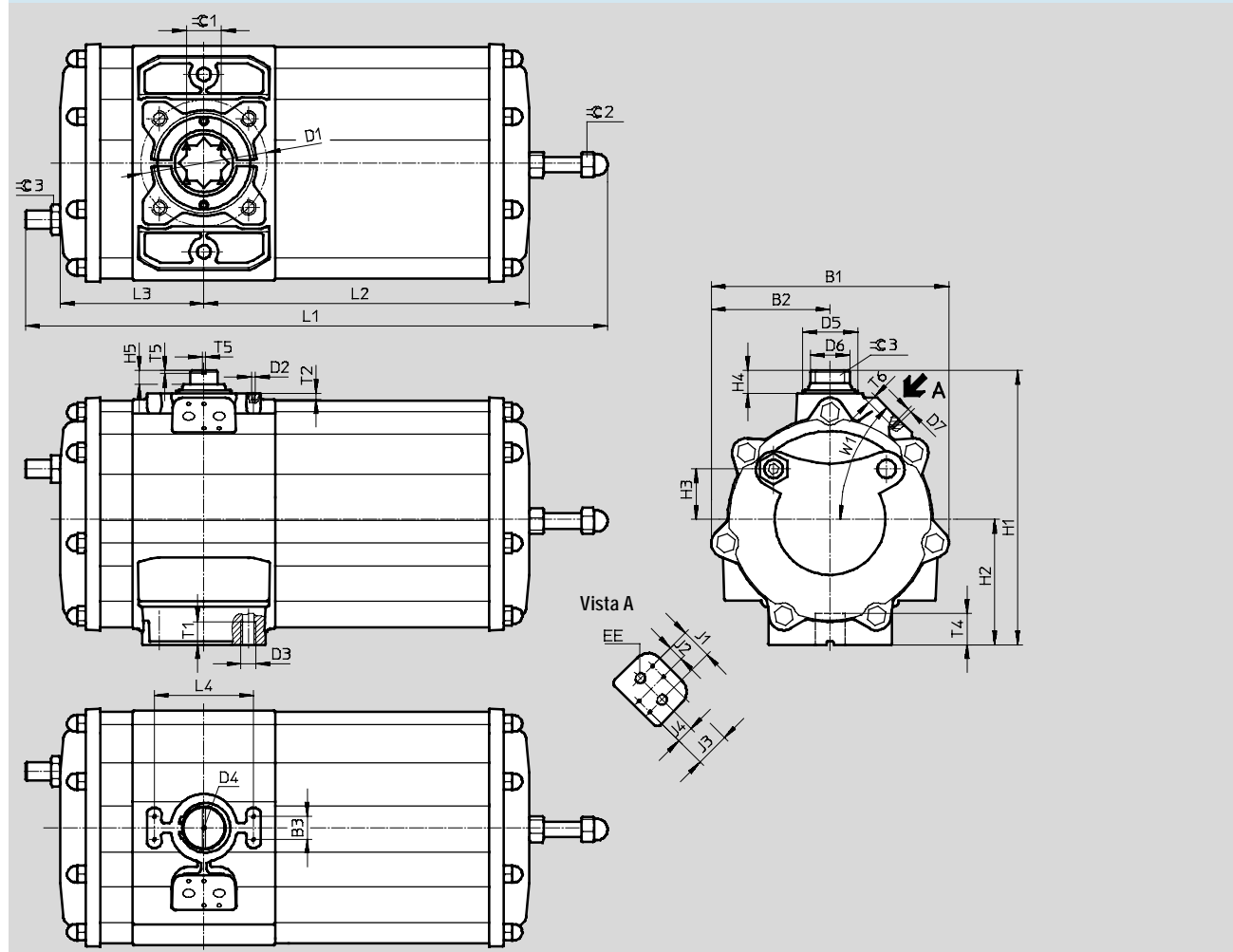
Foglio dati

FESTO

## Dimensioni

Download dati CAD → [www.festo.it](http://www.festo.it)

### Dimensioni 1440



Dimensioni	B1	B2	B3	D1 Ø	D2	D3	D4	D5 Ø	D6 Ø	D7	EE	H1	H2	H3	H4	H5	J1
DAPS-1440-...	311	155	30	165	M5	M20	M6	72	52	M5	Gy	359	164	66	30	18	40

Dimensioni	J2	J3	J4	L1	L2	L3	L4	T1	T2	T4	T5	T6	W1	β 1	β 2	β 3
DAPS-1440-...	20	45	22,5	834	498	188	130	30	8	49,5	4	7	45°	46	30	36

# Attuatori oscillanti DAPS, a semplice effetto

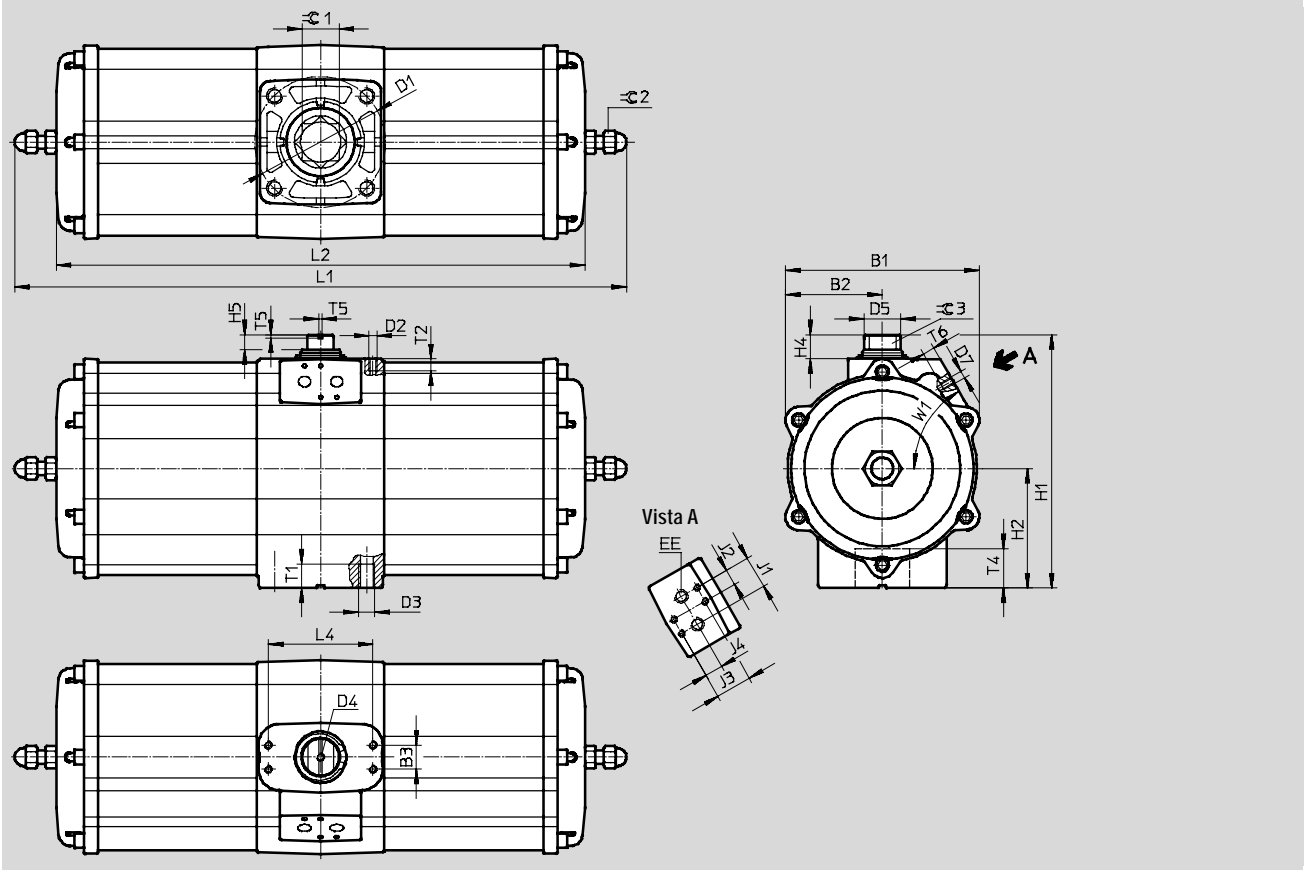
Foglio dati

**FESTO**

## Dimensioni

Download dati CAD → [www.festo.it](http://www.festo.it)

### Dimensioni 1920



Dimensioni	B1	B2	B3	D1	D2	D3	D4	D5	D7	EE	H1	H2	H4	H5	J1
DAPS-1920-...	241	120	30	165	M5	M20	M6	46	M6	Gy	315	148,5	30	18,5	40

Dimensioni	J2	J3	J4	L1	L2	L4	T1	T2	T4	T5	T6	W1	β 1	β	β 3
DAPS-1920-...	20	45	22,5	975	857	130	30	10	49	4	10	60°	46	24	32

# Attuatori oscillanti DAPS, a semplice effetto

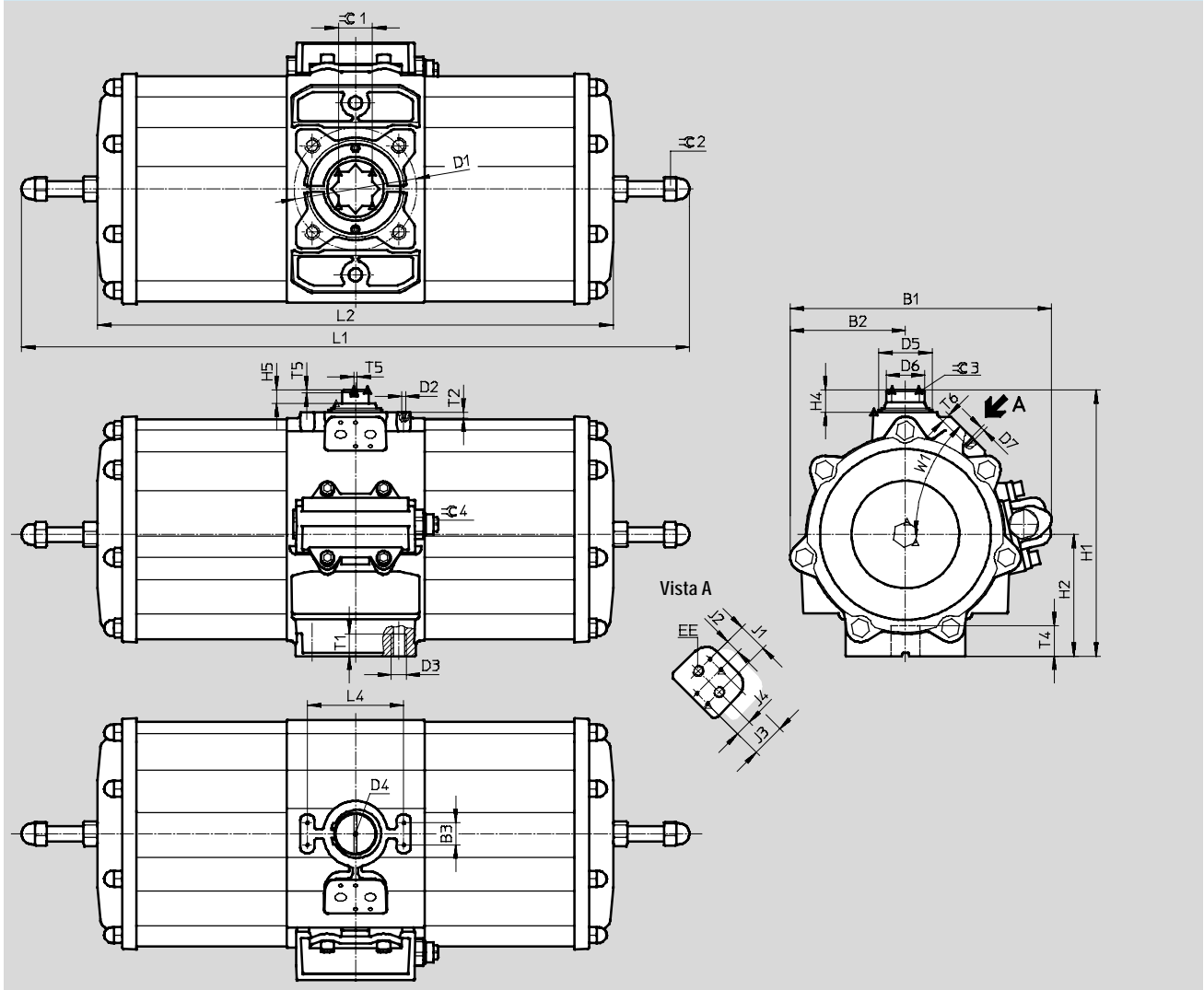
Foglio dati

FESTO

## Dimensioni

Download dati CAD → [www.festo.it](http://www.festo.it)

Dimensioni 2880



Dimensioni	B1	B2	B3	D1 Ø	D2	D3	D4	D5 Ø	D6 Ø	D7	EE	H1	H2	H4	H5	J1
DAPS-2880-...	353	155	30	165	M5	M20	M6	72	52	M5	Gy	359	164	30	18	40

Dimensioni	J2	J3	J4	L1	L2	L4	T1	T2	T4	T5	T6	W1	β 1	β 2	β 3	β 4
DAPS-2880-...	20	45	22,5	1201	996	130	30	8	49,5	4	7	45°	46	30	36	15



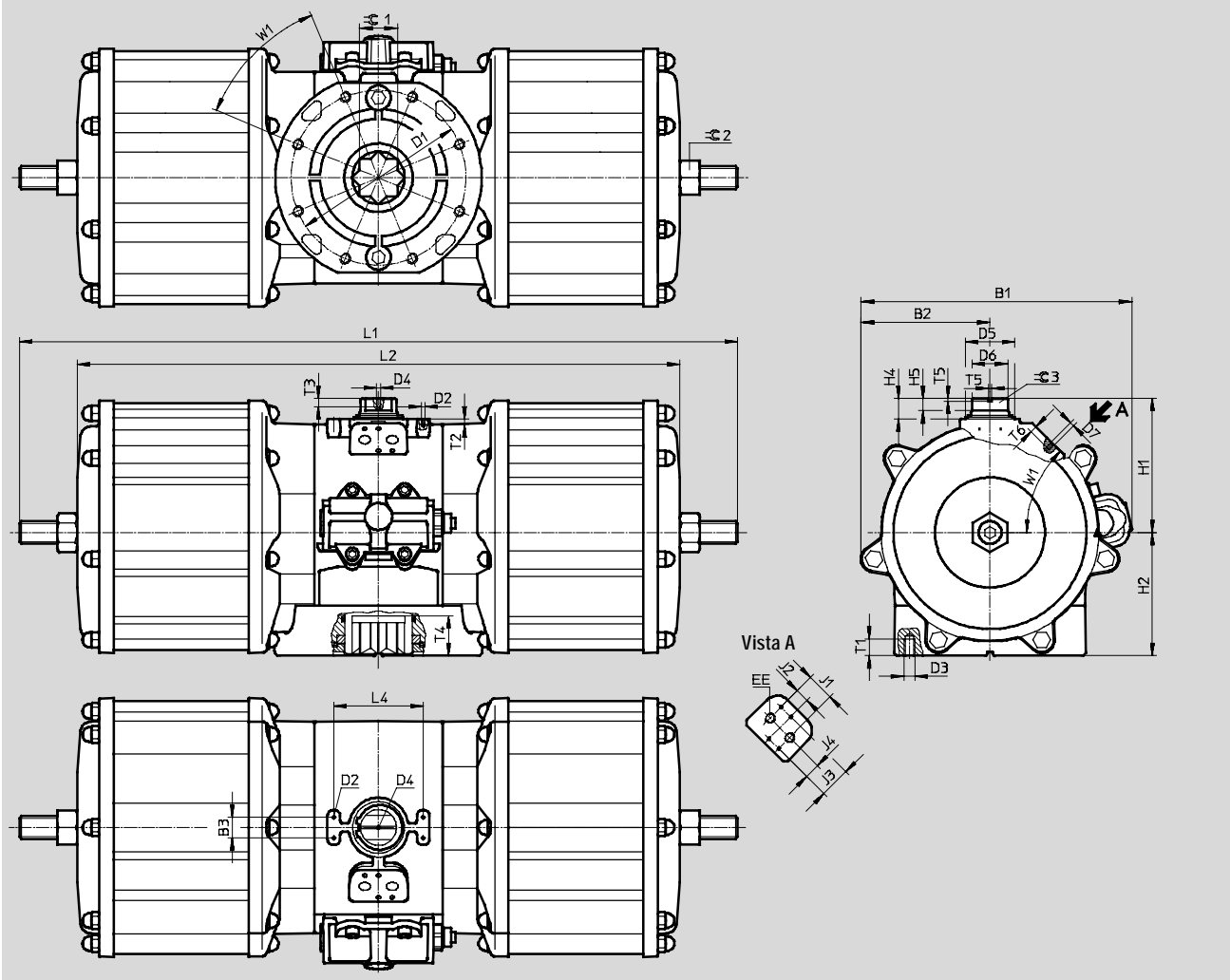
# Attuatori oscillanti DAPS, a semplice effetto

Foglio dati

Dimensioni

Download dati CAD → [www.festo.it](http://www.festo.it)

Dimensioni 4000



Dimensioni	B1	B2	B3	D1 Ø	D2	D3	D4	D5 Ø	D6 Ø	D7	EE	H1	H2	H4	H5	J1
DAPS-4000-...	394	188	30	254	M5	M16	M6	72	52	M6	Gy	195	179	30	18	40

Dimensioni	J2	J3	J4	L1	L2	L4	T1	T2	T3	T4	T5	T6	W1	B 1	B 2	B 3
DAPS-4000-...	20	45	22,5	1370	1184	130	24	8	12	58	4	10	45°	55	50	36

# Attuatori oscillanti DAPS, a semplice effetto

Foglio dati

**FESTO**

Dati di ordinazione		Cod. prod.	Tipo	Cod. prod.	Tipo
Dimensioni 0015				Dimensioni 0480	
533 427	DAPS-0015-090-RS1-F0305			533 455	DAPS-0480-090-RS1-F1012
533 480	DAPS-0015-090-RS1-F04			533 488	DAPS-0480-090-RS1-F14
533 428	DAPS-0015-090-RS2-F0305			533 456	DAPS-0480-090-RS2-F1012
533 481	DAPS-0015-090-RS2-F04			533 489	DAPS-0480-090-RS2-F14
533 429	DAPS-0015-090-RS3-F0305			533 457	DAPS-0480-090-RS3-F1012
533 482	DAPS-0015-090-RS3-F04			533 490	DAPS-0480-090-RS3-F14
533 430	DAPS-0015-090-RS4-F0305			533 458	DAPS-0480-090-RS4-F1012
533 483	DAPS-0015-090-RS4-F04			533 491	DAPS-0480-090-RS4-F14
Dimensioni 0030				Dimensioni 0720	
533 431	DAPS-0030-090-RS1-F04			549 677	DAPS-0720-090-RS1-F12
533 484	DAPS-0030-090-RS1-F0507			549 681	DAPS-0720-090-RS1-F14
533 432	DAPS-0030-090-RS2-F04			549 678	DAPS-0720-090-RS2-F12
533 485	DAPS-0030-090-RS2-F0507			549 682	DAPS-0720-090-RS2-F14
533 433	DAPS-0030-090-RS3-F04			549 679	DAPS-0720-090-RS3-F12
533 486	DAPS-0030-090-RS3-F0507			549 683	DAPS-0720-090-RS3-F14
533 434	DAPS-0030-090-RS4-F04			549 680	DAPS-0720-090-RS4-F12
533 487	DAPS-0030-090-RS4-F0507			549 684	DAPS-0720-090-RS4-F14
Dimensioni 0053				Dimensioni 0960	
533 435	DAPS-0053-090-RS1-F0507			533 459	DAPS-0960-090-RS1-F14
533 436	DAPS-0053-090-RS2-F0507			533 492	DAPS-0960-090-RS1-F1216
533 437	DAPS-0053-090-RS3-F0507			533 460	DAPS-0960-090-RS2-F14
533 438	DAPS-0053-090-RS4-F0507			533 493	DAPS-0960-090-RS2-F1216
Dimensioni 0090				533 461	DAPS-0960-090-RS3-F14
533 439	DAPS-0090-090-RS1-F0710			533 494	DAPS-0960-090-RS3-F1216
533 440	DAPS-0090-090-RS2-F0710			533 462	DAPS-0960-090-RS4-F14
533 441	DAPS-0090-090-RS3-F0710			533 495	DAPS-0960-090-RS4-F1216
533 442	DAPS-0090-090-RS4-F0710			Dimensioni 1440	
Dimensioni 0120				549 685	DAPS-1440-090-RS1-F16
533 443	DAPS-0120-090-RS1-F0710			549 686	DAPS-1440-090-RS2-F16
533 444	DAPS-0120-090-RS2-F0710			549 687	DAPS-1440-090-RS3-F16
533 445	DAPS-0120-090-RS3-F0710			549 688	DAPS-1440-090-RS4-F16
533 446	DAPS-0120-090-RS4-F0710			Dimensioni 1920	
Dimensioni 0180				549 689	DAPS-1920-090-RS1-F16
533 447	DAPS-0180-090-RS1-F0710			549 690	DAPS-1920-090-RS2-F16
533 448	DAPS-0180-090-RS2-F0710			549 691	DAPS-1920-090-RS3-F16
533 449	DAPS-0180-090-RS3-F0710			549 692	DAPS-1920-090-RS4-F16
533 450	DAPS-0180-090-RS4-F0710			Dimensioni 2880	
Dimensioni 0240				549 693	DAPS-2880-090-RS1-F16
533 451	DAPS-0240-090-RS1-F1012			549 694	DAPS-2880-090-RS2-F16
533 452	DAPS-0240-090-RS2-F1012			549 695	DAPS-2880-090-RS3-F16
533 453	DAPS-0240-090-RS3-F1012			549 696	DAPS-2880-090-RS4-F16
533 454	DAPS-0240-090-RS4-F1012			Dimensioni 4000	
Dimensioni 0360				560 856	DAPS-4000-090-RS1-F25
549 673	DAPS-0360-090-RS1-F1012			561 694	DAPS-4000-090-RS2-F25
549 674	DAPS-0360-090-RS2-F1012			561 695	DAPS-4000-090-RS3-F25
549 675	DAPS-0360-090-RS3-F1012			561 696	DAPS-4000-090-RS4-F25
549 676	DAPS-0360-090-RS4-F1012				

# Attuatori oscillanti DAPS, a semplice effetto

Foglio dati

**FESTO**

Dati di ordinazione – Kit di ricambi		Dati di ordinazione – Kit di ricambi	
Cod. prod.	Tipo	Cod. prod.	Tipo
Dimensioni 0015		Dimensioni 0180	
397 471	DAPS-0030/S0015	397 476	DAPS-0360/S0180
Dimensioni 0030		Dimensioni 0240	
397 472	DAPS-0060/S0030	397 477	DAPS-0480/S0240
Dimensioni 0053		Dimensioni 0480	
397 473	DAPS-0106/S0053	397 478	DAPS-0960/S0480
Dimensioni 0090		Dimensioni 0960	
397 474	DAPS-0180/S0090	397 479	DAPS-1920/S0960
Dimensioni 0120			
397 475	DAPS-0240/S0120		