




- Pistola di soffiaggio con leva di azionamento
- Esecuzione robusta in alluminio
- Ugelli intercambiabili

# Pistola di soffiaggio LBP

Foglio dati

FESTO

- Esecuzione robusta in alluminio
- Ugelli intercambiabili

 Pressione  
0 ... 10 bar




Dati tecnici generali	
Funzione di scarico	Soffiaggio non dosabile
Connessione pneumatica	Filetto femmina G <sup>1</sup> / <sub>4</sub>
Pressione di esercizio [bar]	0 ... 10
Portata nominale normale [l/min]	120 a 6 bar
Rumorosità [dB (A)]	90 a 6 bar
Materiale	Alluminio
Temperatura ambiente [°C]	-10 ... +50
Pesi [g]	240


Altri prodotti pneumatici e accessori  
Pistole di soffiaggio

6.3


### Dimensioni

**1** Superficie di tenuta

 - **Attenzione**  
La pistola di soffiaggio non è dotata di riduttore di pressione.

 - **Attenzione**  
Non dirigere il getto verso parti del corpo.

Dati di ordinazione		
Connessione pneumatica	Cod. prod.	Tipo
G <sup>1</sup> / <sub>4</sub>	35 528	LBP-1/4


 Prodotto Base

# Pistola di soffiaggio LSP

Foglio dati

FESTO


- Dosaggio preciso e graduale della portata mediante la valvola di azionamento
- Ugelli intercambiabili


 Pressione  
0 ... 10 bar

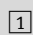


Dati tecnici generali	
Funzione di scarico	Soffiaggio dosabile
Connessione pneumatica	Filetto femmina G $\frac{1}{4}$
Pressione di esercizio [bar]	0 ... 10
Portata nominale normale [l/min]	120 a 6 bar
Rumorosità [dB (A)]	90 a 6 bar
Materiale	Poliammide
Temperatura ambiente [°C]	-10 ... +50
Pesi [g]	125

### Dimensioni

 - **Attenzione**  
 La pistola di soffiaggio non è dotata di riduttore di pressione.

 - **Attenzione**  
 Non dirigere il getto verso parti del corpo.

 Superficie di tenuta

Dati di ordinazione		
Connessione pneumatica	Cod. prod.	Tipo
G $\frac{1}{4}$	184 318	LSP- $\frac{1}{4}$ -C

## Pistole di soffiaggio

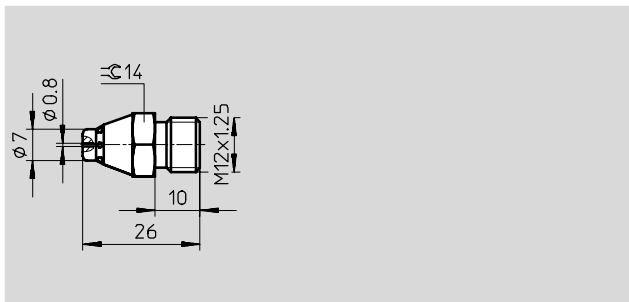
Accessori

### Ugello di soffiaggio LPZ-SD

con schermatura protettiva

- Getto d'aria più potente e preciso grazie alla schermatura protettiva contro trucioli e polvere
- Bassa rumorosità

Materiali:  
alluminio



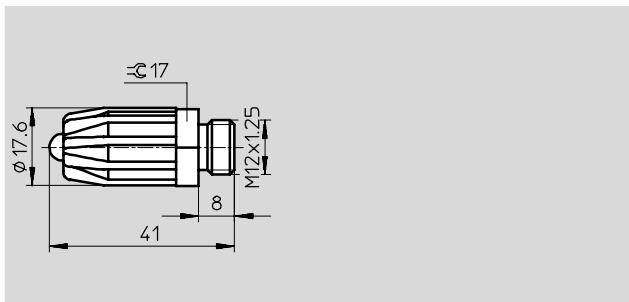
Dati di ordinazione		
	Cod. prod.	Tipo
Ugello di soffiaggio con schermatura protettiva	184 321	LPZ-SD

### Ugello di soffiaggio LPZ-LD

con silenziatore

- Potente getto puntiforme
- Per la pulizia, l'asciugatura e il raffreddamento di grandi superfici
- Bassa rumorosità

Materiali:  
zinco pressofuso cromato/alluminio



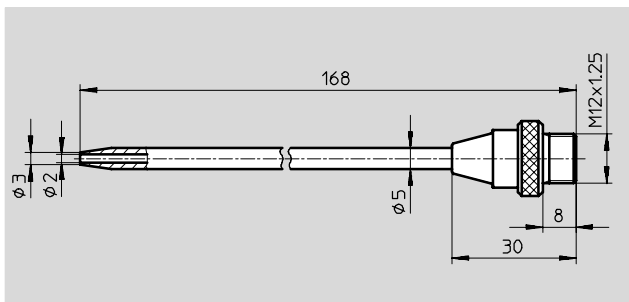
Dati di ordinazione		
	Cod. prod.	Tipo
Ugello di soffiaggio con silenziatore	184 322	LPZ-LD

### Ugello di soffiaggio LPZ-RG-150

tubo diritto

- Getto d'aria preciso e potente per posizioni difficilmente accessibili
- Lunghezza 150 mm
- Ø ugello 2 mm

Materiali:  
ottone



Dati di ordinazione		
	Cod. prod.	Tipo
Ugello di soffiaggio con tubo diritto	184 320	LPZ-RG-150

# Pistole di soffiaggio

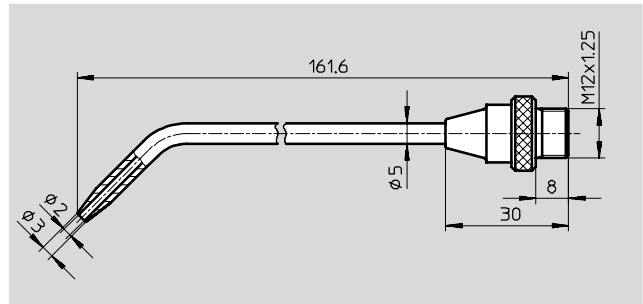
Accessori

FESTO

## Ugello di soffiaggio LPZ-RB-150 tubo curvo

- Getto d'aria preciso e potente per posizioni difficilmente accessibili
- Lunghezza 150 mm
- Ø ugello 2 mm
- Orientabile di 360°

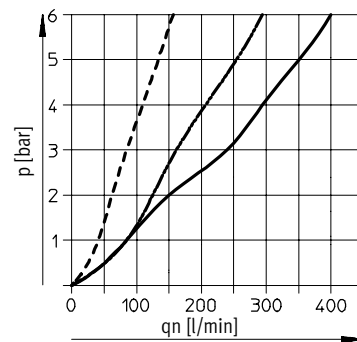
Materiali:  
ottone



Dati di ordinazione		
	Cod. prod.	Tipo
Ugello di soffiaggio con tubo curvo	184 319	LPZ-RB-150

### Portata normale qn con leva azionata a fondo in funzione della pressione di uscita p

Misurata con pistola di soffiaggio LSP-1/4-C



- LPZ-SD
- - - LPZ-RB-150/  
LPZ-RG-150
- LPZ-LD