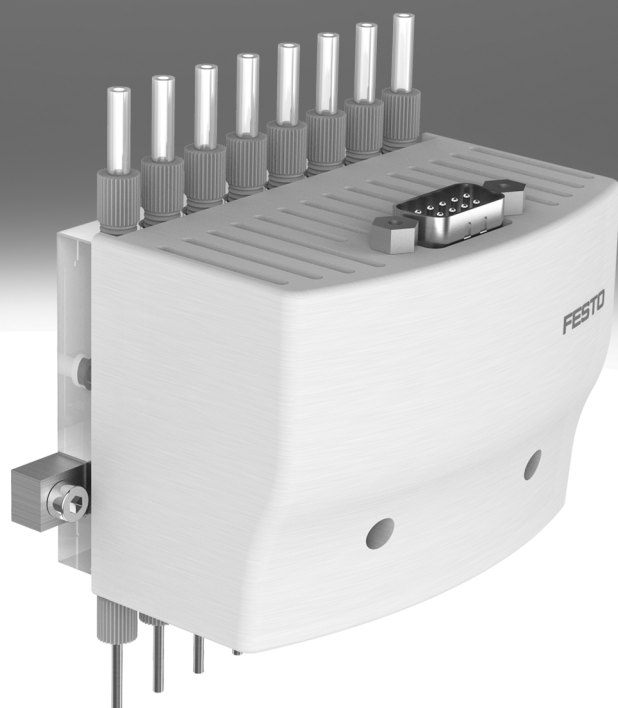


Tête de dosage VTOE

FESTO



Tête de dosage VTOE

Caractéristiques

Description

La tête de dosage VTOE est disponible en deux variantes différentes :

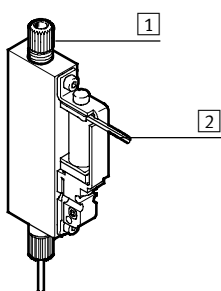
- avec plaque de distribution transparente en polycarbonate (PC)
- avec plaque de distribution résistante aux fluides en polyétheréthercétone (PEEK)

Ces deux variantes offrent chacune par défaut trois différentes seringues de dosage, avec trois différents diamètres intérieurs.

Avantages :

- Solution de dosage prête à l'emploi, permettant d'économiser du temps et de l'argent
- Dimension modulaire compacte 9 mm
- Extrême précision de dosage, jusqu'au domaine du microlitre
- Idéal pour le dosage sans contact et le jet de liquides
- Doseur isolé de l'environnement pour liquides sensibles et agressifs
- Rinçage aisé grâce au faible volume interne

Structure VTOE-...-S



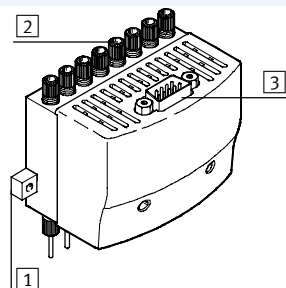
- 1 Raccord de fluide
- 2 Connecteur électrique individuel

Tête de dosage monocanal : permet un dosage extrêmement précis.

Champs d'application typiques :

- Fabrication de dilutions
- Ajout de solutions nutritives
- Dosage de réactifs

Structure VTOE-8-...-M



- 1 Barrette de fixation
- 2 Raccords de fluide
- 3 Connecteur électrique multipôle

Tête de dosage à 8 canaux : ce système, adapté de façon optimale aux plaques de microtitration, permet un rendement extrêmement élevé et le dosage de différents volumes de remplissages et liquides. La commande individuelle des distributeurs permet de coordonner les canaux entre eux pour une précision maximale.

Champs d'application typiques :

- Préparation d'échantillons
- Présentation de liquides dans des plaques de microtitration

Utilisations

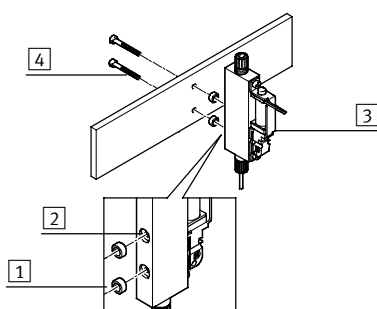
La tête de dosage VTOE est conçue pour le dosage conforme de liquides dans divers récipients, en particulier dans des plaques de microtitration. La tête de dosage est prévue pour le dosage précis de très petites quantités de liquides, notamment pour des applications

d'automatisation des laboratoires, de technologie d'analyse et de diagnostic in-vitro. Les milieux englobent généralement des réactifs, des milieux de culture cellulaire, des solutions tampon et des échantillons (préparés).

Le dosage s'effectue sans contact, c.-à-d. qu'une goutte ou un jet libre est libéré(e) par l'embout de dosage dans le récipient cible sans que ce dernier ne soit touché.

Le volume cible souhaité, la précision ainsi que l'exactitude sont réglés via le paramétrage correct de la pression de travail et des temps d'ouverture des doseurs.

Montage


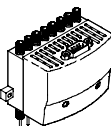


- 1 Bagues de centrage
- 2 Trous
- 3 Tête de dosage
- 4 Vis

Positionner les bagues de centrage dans les trous et fixer la tête de dosage sur la barre à l'aide des vis. Jusqu'à huit têtes de dosage, d'une dimension modulaire de 9 mm, peuvent être montées sur un rail.

Tête de dosage VTOE

Fourniture

Fonction	Description	Diamètre nominal Aiguille de dépose	Pression de service	Tension de service	
		[mm]	[bar]		
Tête de dosage mono-canal		Distributeur 2/2, fermé au repos, monostable			
		Connexion électrique, câble nu	0,32	0 ... 0,5	24 V CC
			0,6	0 ... 0,5	24 V CC
			1,0	0 ... 0,5	24 V CC
Tête de dosage à 8 canaux		8x distributeur 2/2, fermé au repos, monostable			
		Connexion électrique SUB-D, 9 pôles	0,32	0 ... 0,5	24 V CC
			0,6	0 ... 0,5	24 V CC
			1,0	0 ... 0,5	24 V CC

Tête de dosage VTOE



Code de types

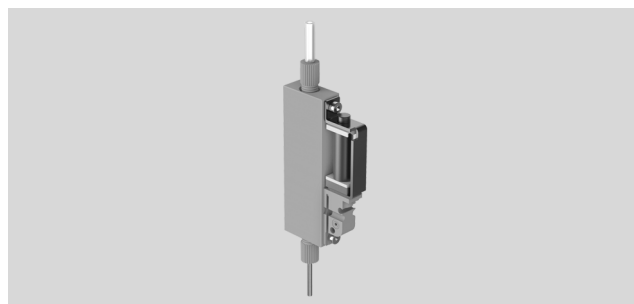
VTOE--S - - - T3 - M22C - 08 - - - -

Type	
VTOE	Tête de dosage
Emplacement de distributeur	
—	1 emplacement de distributeur
8	8 emplacements de distributeur
Raccordement en sortie	
D7	Buse, longueur 30 mm, diamètre nominal 0,32 mm
D8	Buse, longueur 30 mm, diamètre nominal 0,6 mm
D9	Buse, longueur 30 mm, diamètre nominal 1 mm
Raccordement à l'entrée	
T3	Pour tuyaux de diamètre extérieur 3 mm
Fonction de distributeur	
M22C	Distributeur 2/2, fermé au repos
Diamètre nominal	
08	0,8 mm
Matériaux de la membrane et des joints	
F	Élastomère perfluorocarboné
V	Caoutchouc fluoré
Matériau du corps	
P	Polyétheréthercétone
S	Polysulfure de phénylène
Matériau de la barrette de raccordement	
P	Polyétheréthercétone
PC	Polycarbonate
Commande de distributeur	
M	Connecteur multipôle électrique
S	Connexion électrique individuelle

Tête de dosage VTOE

Fiche de données techniques

-  Tension
24 V CC
-  Pression de service
0 ... 0,5 bar



Caractéristiques techniques générales			
Type	VTOE-...-S		VTOE-8-...-M
Fonction de distributeur	Distributeur 2/2 fermé, monostable		
Type de rappel	Ressort mécanique		
Diamètre nominal de l'aiguille de dépose	VTOE-...-D7 [mm]	0,32	0,32
	VTOE-...-D8 [mm]	0,6	0,6
	VTOE-...-D9 [mm]	1	1
Dimension modulaire	[mm]	9	
Raccord de fluide	UNF1/4-28		8x UNF1/4-28
Remarque concernant le raccord de fluide	Raccord pour tuyaux de diamètre extérieur de 3 mm fourni		
Connexion électrique			
Connectique	Câble, extrémité ouverte, 2 fils		Connecteur Sub-D mâle, 9 broches
Longueur de câble	0,15		—
Terminaisons	Dénudées		—
Section nominale du conducteur	AWG28		—
Type de commande	Électrique		
Type de pilotage	Direct		
Principe d'étanchéité	Souple		
Type de fixation	Par taraudage M2 et douille de centrage		Par taraudage et douille de centrage
	—		Avec alésage traversant pour vis M3
Position de montage	Indifférente		
Poids du produit	[g]	18	220

Caractéristiques électriques		
Tension de service nominale	[V CC]	24
Variations de tension admissibles	[%]	10
Puissance électrique absorbée max.	[mW]	1,8 (par distributeur)
Temps de mise sous tension	[%]	100
Degré de protection	IP30 (entièrement monté)	

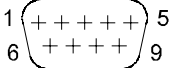
Tête de dosage VTOE

Fiche de données techniques

Conditions de service et d'environnement	
Pression de service [bar]	0 ... 0,5
Fluide de service	Fluides gazeux
	Fluides liquides
Remarque concernant le fluide de service/de commande	Tenir compte de la résistance des matériaux en contact avec les fluides
Température ambiante [°C]	5 ... 40
Température du fluide [°C]	5 ... 50
Température de stockage [°C]	5 ... 40
Résistance à la corrosion CRC	0 ¹⁾

1) Classe de protection anticorrosion CRC 0 selon la norme Festo FN 940070
 Composants non soumis à des effets de corrosion. S'applique aux petites pièces standard, non visuellement pertinentes, telles que vis sans tête, circlips, douilles de serrage, etc., qui ne sont généralement proposées à la vente qu'avec une finition phosphatée ou brunie (éventuellement huilée) ainsi qu'aux roulements à bille (pour composants < CRC3) et aux paliers lisses.

Matériaux	
Aiguille de dépose	Acier inoxydable fortement allié
Remarque concernant les matériaux	Conformes RoHS
	Matériaux contenant du silicone
Matières au contact des fluides	VTOE-...-V-S-PC ETFE, PEEK, PC, PPS, FPM, acier inoxydable fortement allié
	VTOE-...-F-P-P ETFE, PEEK, FFPM, acier inoxydable fortement allié
Numéro de matériau, aiguille de dépose	1.4301

Affectation des broches		
	Broche	Fonction
	1	Distributeur 1
	2	Distributeur 2
	...	
	8	Distributeur 8
	9	GND

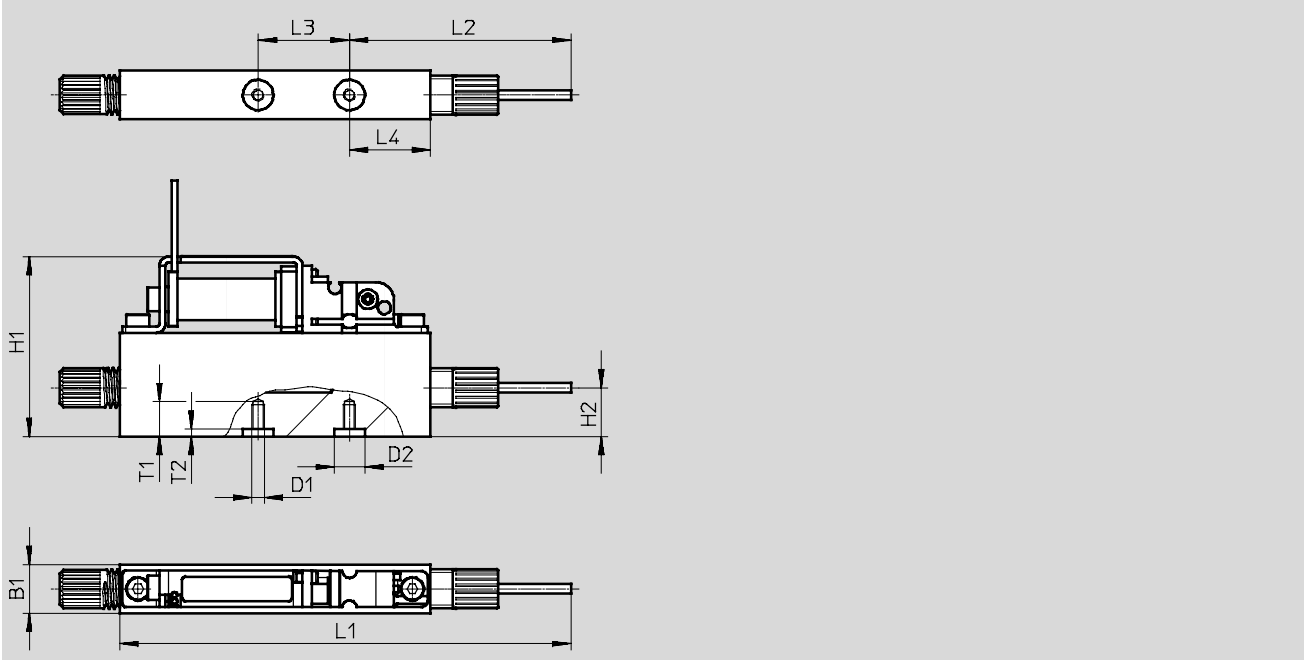
Tête de dosage VTOE

Fiche de données techniques

Dimensions

Télécharger les données de CAO → www.festo.fr

VTOE-...-S



Type	B1	D1	D2 ∅	H1	H2	L1	L2	L3	L4	T1	T2
VTOE-...-S	8,1	M2	5	30	8	74	36,3	15	13,3	5,2	1,2

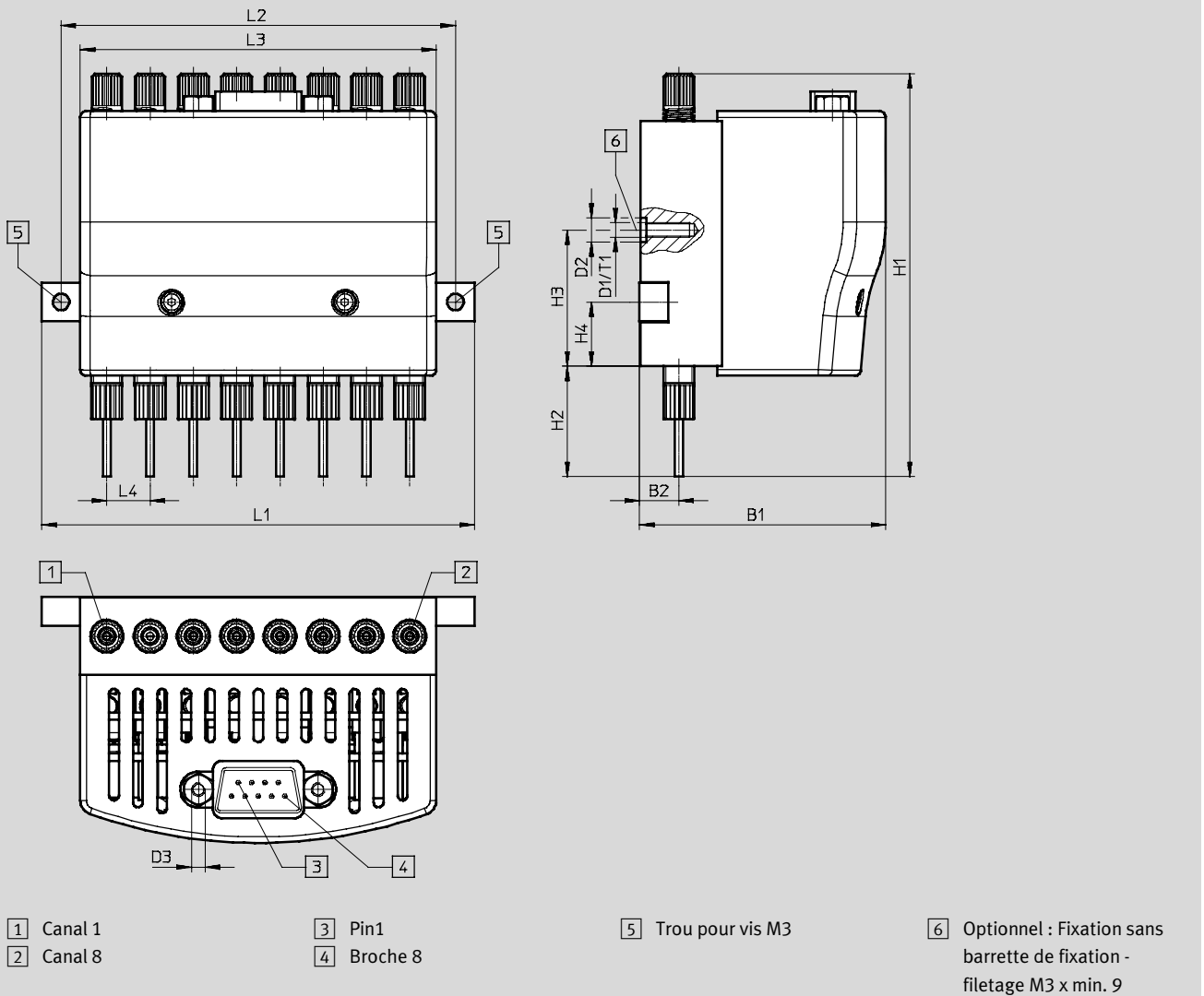
Tête de dosage VTOE

Fiche de données techniques

Dimensions

Télécharger les données de CAO → www.festo.fr

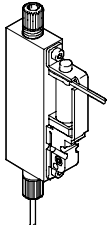
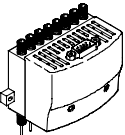
VTOE-8-...-M

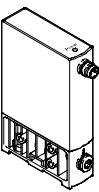


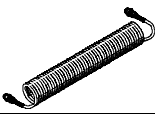
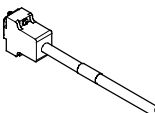


Type	B1	B2	D1 Ø	D2 Ø	D3 Ø	H1 2	H2	H3	H4	L1	L2	L3	L4	T1
VTOE-8-...-M	51,2	8,2	M3	5	UNC 4-40	84	23	28,3	13,3	90	82	74	9	10,2

Tête de dosage VTOE

Accessoires

Références				
	Description	Diamètre nominal de l'aiguille de dépose [mm]	Références	Type
Tête de dosage, connecteur individuel				
	Distributeur 2/2, fermé au repos	0,32	8063372	VTOE-D7-T3-M22C-08-F-P-P-S
			8063369	VTOE-D7-T3-M22C-08-V-S-PC-S
		0,6	8063373	VTOE-D8-T3-M22C-08-F-P-P-S
			8063370	VTOE-D8-T3-M22C-08-V-S-PC-S
		1	8063374	VTOE-D9-T3-M22C-08-F-P-P-S
			8063371	VTOE-D9-T3-M22C-08-V-S-PC-S
Tête de dosage, 8 canaux				
	Distributeur 8x 2/2, fermé au repos	0,32	8063637	VTOE-8-D7-T3-M22C-08-F-P-P-M
			8063634	VTOE-8-D7-T3-M22C-08-V-S-PC-M
		0,6	8063638	VTOE-8-D8-T3-M22C-08-F-P-P-M
			8063635	VTOE-8-D8-T3-M22C-08-V-S-PC-M
		1	8063639	VTOE-8-D9-T3-M22C-08-F-P-P-M
			8063636	VTOE-8-D9-T3-M22C-08-V-S-PC-M

Références				
		Plage de réglage de la pression [bar]	Références	Type
Distributeur à raccordement direct				
	Type de courant, 4 ... 20 mA	0,005 ... 1	8046304	VEAB-L-26-D7-Q4-A4-1R1
		0,001 ... 0,2	8046302	VEAB-L-26-D12-Q4-A4-1R1
	Type de tension, 0 ... 10 V	0,005 ... 1	8046303	VEAB-L-26-D7-Q4-V1-1R1
		0,001 ... 0,2	8046301	VEAB-L-26-D12-Q4-V1-1R1
Manodétendeur de précision				
	Pour la régulation de la pression de service	0,05 ... 0,7	159500	LRP-1/4-0,7
Capteur de pression				
	Pour la surveillance de la pression de l'air et de gaz non corrosifs		8035542	SPAN-B2R-Q4-PNLK-PNVBA-L1
Tuyau plastique				
			159660	PUN-3X0,5-BL
Câble de connexion				
	Connecteur Sub-D femelle, 9 broches	2,5 m	531184	KMP6-09P-8-2,5
		5 m	531185	KMP6-09P-8-5
		10 m	531186	KMP6-09P-8-10