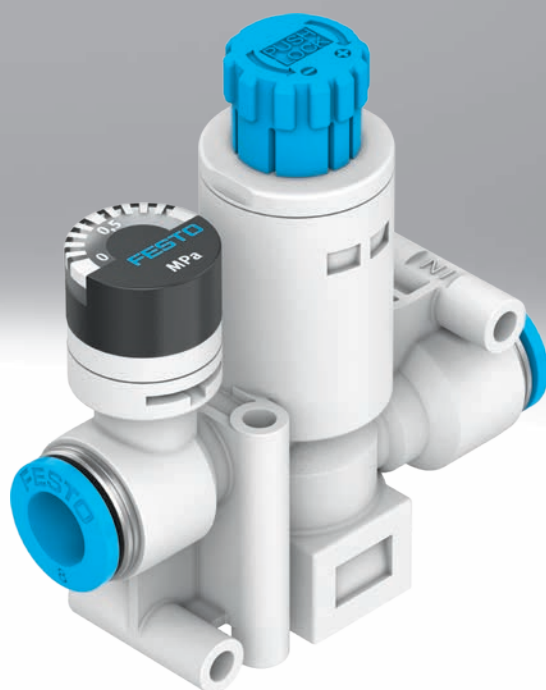


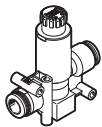
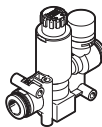
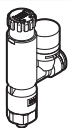
Manodétendeur VRPA

FESTO



Fournitures et désignations

Fourniture

Modèle	Version	Type	Raccord pneumatique		Débit nominal normal [l/mn]
			1	2	
Inline	Sans manomètre				
		VRPA-C	QS-4	QS-4	80
			QS-6	QS-6	90
			QS-8	QS-8	130
	Avec manomètre, échelle du manomètre en MPa				
		VRPA-CM	QS-4	QS-4	80
QS-6			QS-6	90	
QS-8			QS-8	130	
Coudé	Avec manomètre, échelle du manomètre en MPa				
		VRPA-LM	M5	QS-4	80
				QS-6	90
			R1/8	QS-4	90
				QS-6	100
			R1/4	QS-8	130
				QS-6	115
				QS-8	130

Désignations

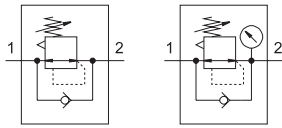
001	Série
VRPA	Manodétendeur
002	Modèle
C	Inline
L	Coudé
003	Indicateur de pression
	Sans manomètre
M	Avec manomètre


004	Raccord pneumatique 1
Q4	Raccord enfichable 4 mm
Q6	Raccord enfichable 6 mm
Q8	Raccord enfichable 8 mm
M5	M5
R18	R1/8
R14	R1/4

005	Raccord pneumatique 2
Q4	Raccord enfichable 4 mm
Q6	Raccord enfichable 6 mm
Q8	Raccord enfichable 8 mm
E	Même taille que le raccord 1

Fiche de données techniques

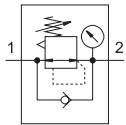
En ligne, avec/sans manomètre




-  - Débit nominal normal
80 ... 130 l/min



Forme L, avec manomètre



-  - Débit nominal normal
80 ... 130 l/min



Caractéristiques techniques générales

Raccord pneumatique 1	QS-4	QS-6	QS-8	M5	R1/8	R1/4
Raccord pneumatique 2	QS-4	QS-6	QS-8	QS-4, QS-6	QS-4, QS-6, QS-8	QS-6, QS-8
Fonction détendeur	Pression de sortie constante, avec échappement secondaire et reflux					
Plage de réglage de la pression [MPa]	0,1 ... 0,8					
Type de commande	Manuel					
Position de montage	Indifférente					
Élément de réglage	Bouton avec blocage					
Indicateur de pression	Avec/sans manomètre			Par manomètre		
Type de fixation	Par trou traversant			A visser		
Type d'étanchéité de l'embout fileté	-		Bague d'étanchéité		Revêtement	
Faculté d'oscillation	-		360 deg/aucune faculté d'oscillation continue admissible			
Couple de serrage nominal [Nm]	-		0,8 ±20 %		-	

Conditions de service et d'environnement

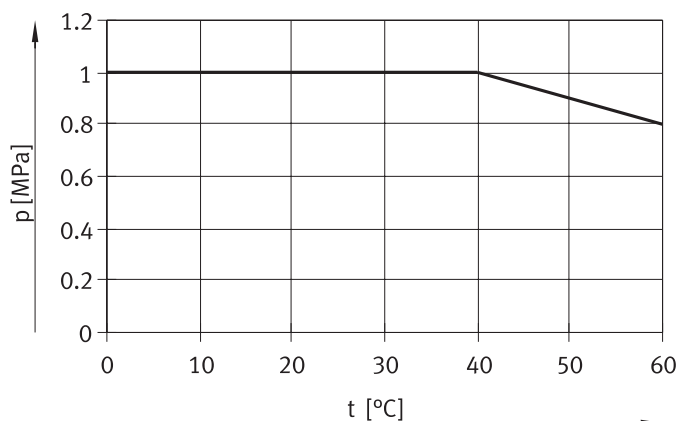
Pression de service	Voir diagramme → page 4
Fluide de service	Air comprimé selon ISO 8573-1:2010 [7:4:4]
Remarque concernant le fluide de service/de commande	Fonctionnement lubrifié possible (requis pour d'autres opérations)
Température ambiante [°C]	0 ... +60

Matériaux

Raccord pneumatique 1	QS-4	QS-6	QS-8	M5	R1/8	R1/4
Corps	PBT					
Embout fileté	-			Laiton nickelé		
Joint de filetage	-				PTFE	
Joints statiques	Perbunan					
Note relative aux matériaux	Conformes RoHS					

Fiche de données techniques

Pression de fonctionnement p en fonction de la température t

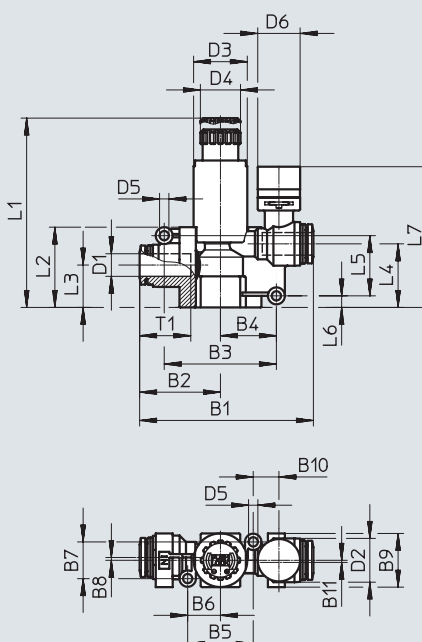
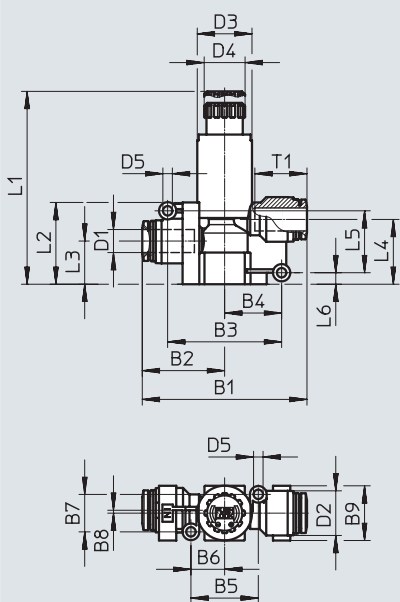


Dimensions – Inline

Téléchargement des données CAO → www.festo.com

VRPA-C, sans manomètre

VRPA-CM, avec manomètre



Type	B1	B2	B3	B4	B5	B6	B7	B8	B9	B10	B11	D1 ∅	D2 ∅
VRPA-C-Q4-E	44,4	22,2	30	15	20,6	10,3	9	1	15	-	-	4	11,5
VRPA-C-Q6-E	44,6	22,3	30	15	20,6	10,3	9	1	15	-	-	6	11,5
VRPA-C-Q8-E	57,2	28,6	39,6	19,8	23,4	11,7	13	1	19	-	-	8	15,5
VRPA-CM-Q4-E	53,4	22,2	30	15	20,2	10,1	9	1	15	10,2	1	4	11,5
VRPA-CM-Q6-E	53,6	22,3	30	15	20,2	10,1	9	1	15	10,2	1	6	11,5
VRPA-CM-Q8-E	61,5	28,6	39,7	19,9	23,2	11,6	13	1	19	9,1	0	8	15,5

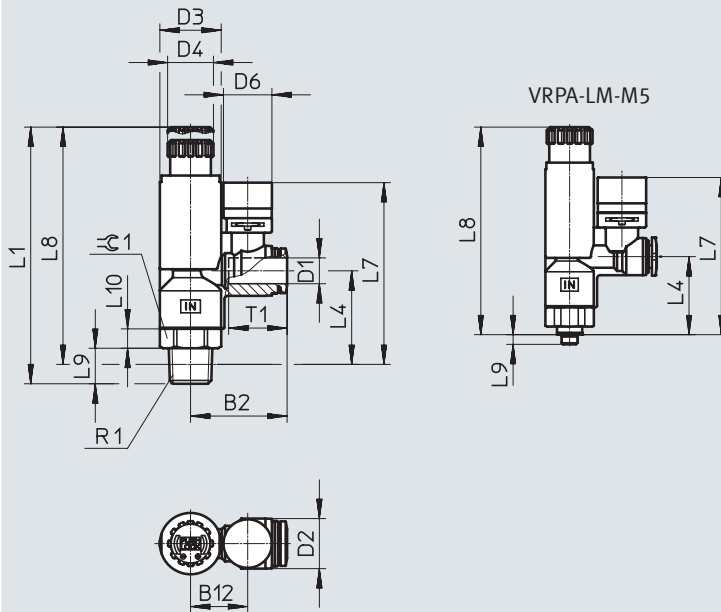
Type	D3 ∅	D4 ∅	D5 ∅	D6 ∅	L1		L2	L3	L4	L5	L6	L7	T1
					ouvert	fermé							
VRPA-C-Q4-E	15	14,2	3,3	-	61,4	58,9	24,5	13	18,8	17	4,2	-	11,6
VRPA-C-Q6-E	15	14,2	3,3	-	61,4	58,9	24,5	13	18,8	17	4,2	-	11,9
VRPA-C-Q8-E	19	14,2	3,3	-	65,5	63	28,4	15	22,5	21,5	4	-	18,1
VRPA-CM-Q4-E	15	14,2	3,3	15	61,4	58,9	24,5	13	18,8	17	4,2	43,3	11,6
VRPA-CM-Q6-E	15	14,2	3,3	15	61,4	58,9	24,5	13	18,8	17	4,2	43,3	11,9
VRPA-CM-Q8-E	19	14,2	3,3	15	65,5	63	28,4	15	22,5	21,3	4,1	49,8	18,1

Fiche de données techniques

Dimensions – en L

Téléchargement des données CAO → www.festo.com

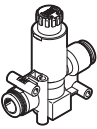
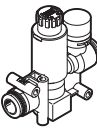
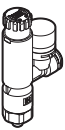
VRPA-CM, avec manomètre



Type	B2	B12	D1 ∅	D2 ∅	D3 ∅	D4 ∅	D6 ∅
VRPA-LM-M5-Q4	26,9	16,2	4	11,5	15	14,2	15
VRPA-LM-M5-Q6	27	16,2	6	11,5	15	14,2	15
VRPA-LM-R18-Q4	26,9	16,2	4	11,5	15	14,2	15
VRPA-LM-R18-Q6	27	16,2	6	11,5	15	14,2	15
VRPA-LM-R18-Q8	28,4	16,2	8	15,5	15	14,2	15
VRPA-LM-R14-Q6	30	17,7	6	15,5	19	14,2	15
VRPA-LM-R14-Q8	29,9	17,7	8	15,5	19	14,2	15

Type	L1		L4	L7	L8		L9	L10	R1	T1	≅ 1
	ouvert	fermé			ouvert	fermé					
VRPA-LM-M5-Q4	69,8	67,3	24,2	48,7	66,8	64,3	3	6	M5x0,8	11,6	14
VRPA-LM-M5-Q6	69,8	67,3	24,2	48,7	66,8	64,3	3	6	M5x0,8	11,9	14
VRPA-LM-R18-Q4	71,3	68,8	24,7	49,2	67,3	64,8	8	5	R1/8	11,6	14
VRPA-LM-R18-Q6	71,3	68,8	24,7	49,2	67,3	64,8	8	5	R1/8	11,9	14
VRPA-LM-R18-Q8	71,3	68,8	24,7	52	67,3	64,8	8	5	R1/8	18,1	14
VRPA-LM-R14-Q6	78	75,5	29	56,3	72	69,5	11	6	R1/4	17	17
VRPA-LM-R14-Q8	78	75,5	29	56,3	72	69,5	11	6	R1/4	18,1	17

Fiche de données techniques

Références						
	Raccord pneumatique		Débit nominal normal [l/mn]	Poids [g]	Références	Type
	1	2				
En ligne, sans manomètre						
	QS-4	QS-4	80	19	8086000	VRPA-C-Q4-E
	QS-6	QS-6	90	20	8086001	VRPA-C-Q6-E
	QS-8	QS-8	130	33	8086002	VRPA-C-Q8-E
En ligne, avec manomètre, échelle du manomètre en MPa						
	QS-4	QS-4	80	23	8086003	VRPA-CM-Q4-E
	QS-6	QS-6	90	23	8086004	VRPA-CM-Q6-E
	QS-8	QS-8	130	36	8086005	VRPA-CM-Q8-E
En L, avec manomètre, échelle du manomètre en MPa						
	M5	QS-4	80	29	8086007	VRPA-LM-M5-Q4
		QS-6	90	29	8086008	VRPA-LM-M5-Q6
	R1/8	QS-4	90	29	8086009	VRPA-LM-R18-Q4
		QS-6	100	29	8086010	VRPA-LM-R18-Q6
		QS-8	130	31	8086011	VRPA-LM-R18-Q8
	R1/4	QS-6	115	49	8086012	VRPA-LM-R14-Q6
QS-8		130	49	8086013	VRPA-LM-R14-Q8	