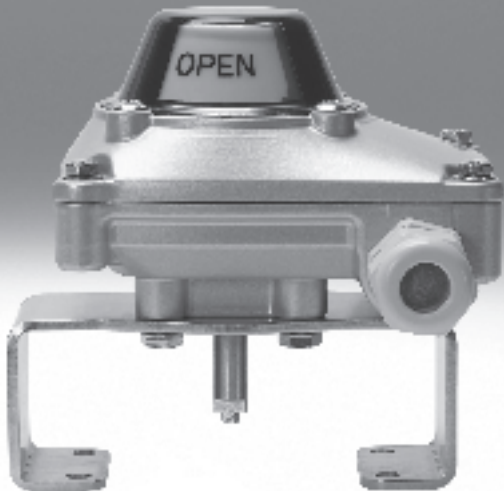


# Kits de fixation de capteur



# Kits de fixation de capteur SRBF

FESTO

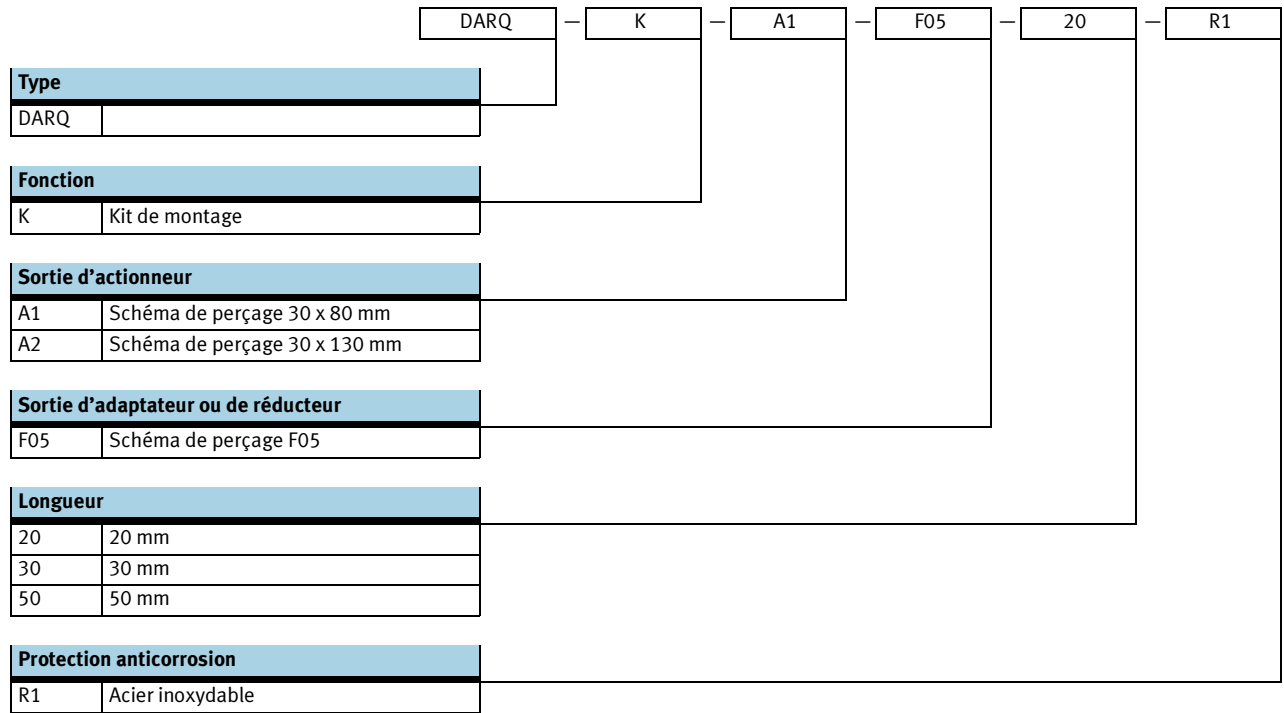
Code de types

		SRBF	CA3	YR90	MW	22A	C2M20
<b>Type</b>							
SRBF	Kit de fixation de capteur de fin de course						
<b>Conception</b>							
C	Boîtier capteur						
<b>Interfaces mécaniques</b>							
A3	Adaptateur de montage, schéma de perçage 30 x 80 mm pour actionneurs avec hauteur d'arbre de 20 mm						
A4	Adaptateur de montage, schéma de perçage 30 x 80 mm pour actionneurs avec hauteur d'arbre de 30 mm						
A5	Adaptateur de montage, schéma de perçage 30 x 130 mm pour actionneurs avec hauteur d'arbre de 30 mm						
A6	Adaptateur de montage, schéma de perçage 30 x 130 mm pour actionneurs avec hauteur d'arbre de 50 mm						
<b>Type d'affichage</b>							
YR	Indicateur de position jaune/rouge						
<b>Plage de mesure</b>							
90	0 ... 90°						
<b>Principe du capteur</b>							
MW	Contact isolé, inverseur						
<b>Tension nominale de fonctionnement</b>							
22A	250 V CA						
<b>Connexion électrique</b>							
C2	Borne à vis						
<b>Raccord de câble</b>							
M20	M20x1,5, en métal						

# Kit de montage DARQ

Code de types

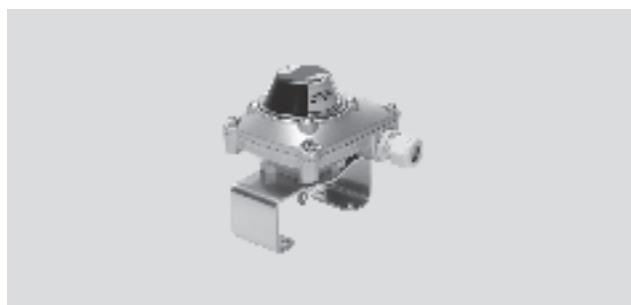
FESTO



# Kits de fixation de capteur SRBF

Fiche de données techniques

- Kit de fixation de capteur avec deux commutateurs mécaniques dans un boîtier en aluminium laqué
- Avec bornier 8 pôles et voyant jaune/rouge



Caractéristiques techniques générales			
Plage de réglage de la détection d'angle	[°]		0 ... 90
Selon la norme			ISO 5211, DIN EN 60947-5-1
Type de fixation			Par accessoires Sur flasque selon ISO 5211
Modèle			Carré
Position de montage			Indifférente
Principe de mesure			Pour capteurs de proximité mécaniques, électriques
Fonction des éléments de commutation			Inverseur
Plage de tension de service	Tension continue CC	[V]	0 ... 24
	Tension alternative CA	[V]	0 ... 250
Puissance de commutation max.	Tension continue CC	[W]	36
	Tension alternative CA	[VA]	1770
Tension d'isolement	[V]		250
Résistance aux surtensions transitoires	[kV]		4
Section nominale du conducteur connectable	[mm <sup>2</sup> ]		0,5 ... 1,5
Marquage CE			Selon la directive basse tension de l'UE
Protection			IP67
Température ambiante	[°C]		-25 ... +80
Degré d'encrassement			3

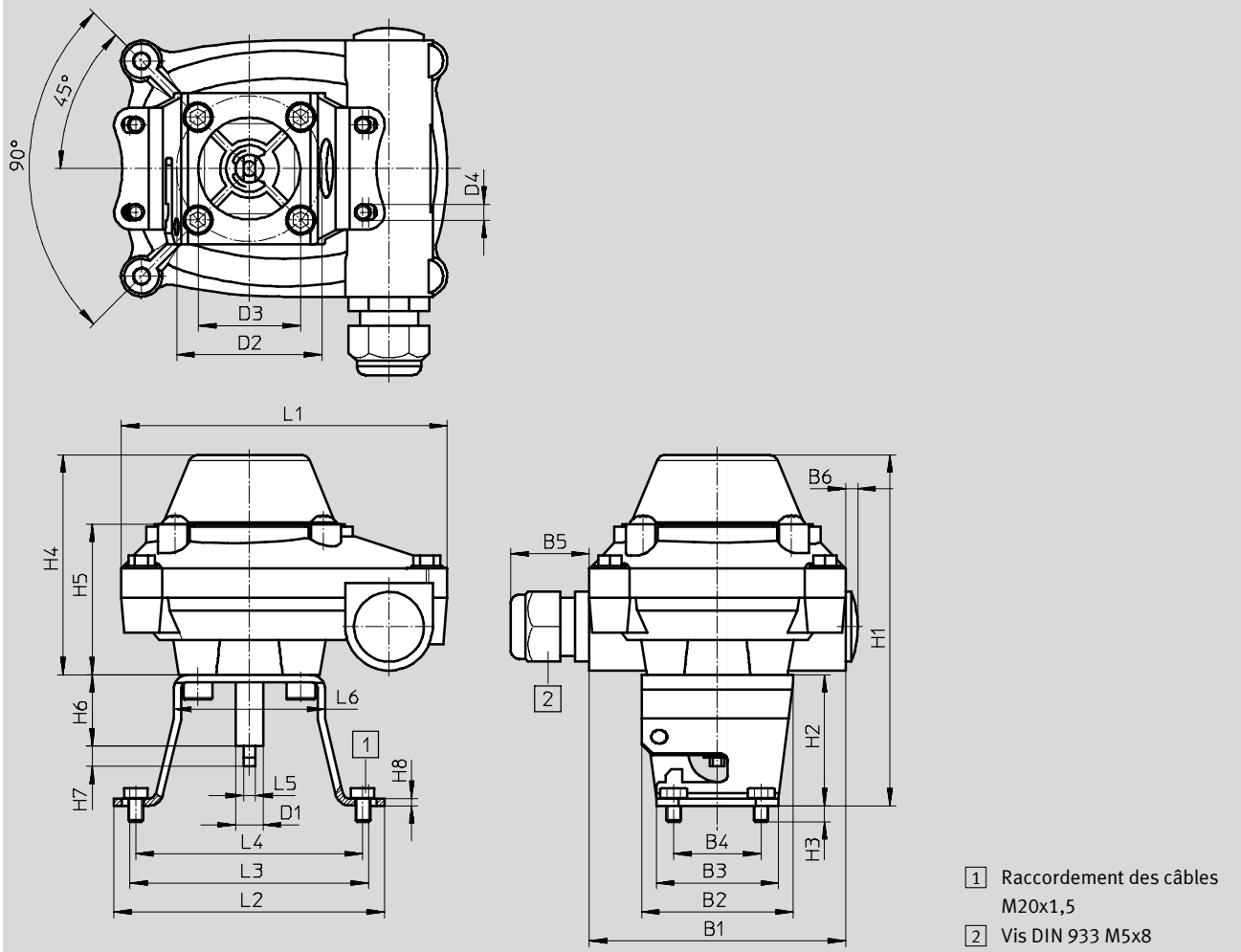
Matériaux	
1 Corps	Aluminium moulé sous pression, peint
2 Vis	Acier inoxydable hautement allié
3 Fixation	Acier fortement allié
- Note relative aux matériaux	Les matériaux contiennent du silicone et sont conformes RoHS

# Kits de fixation de capteur SRBF

Fiche de données techniques

## Dimensions

Téléchargement des données de CAO → [www.festo.com](http://www.festo.com)



	B1	B2	B3	B4	B5	B6	D1	D2	D3	D4	H1	H2
SRBF-CA3- ...	88	52	42	30	27	4,3	9,5	50	35	5,5	121	45

	H3	H4	H5	H6	H7	H8	L1	L2	L3	L4	L5	L6
SRBF-CA3- ...	5,5	75,5	51,8	24,5	7	2,5	112	93	82	78	4	52

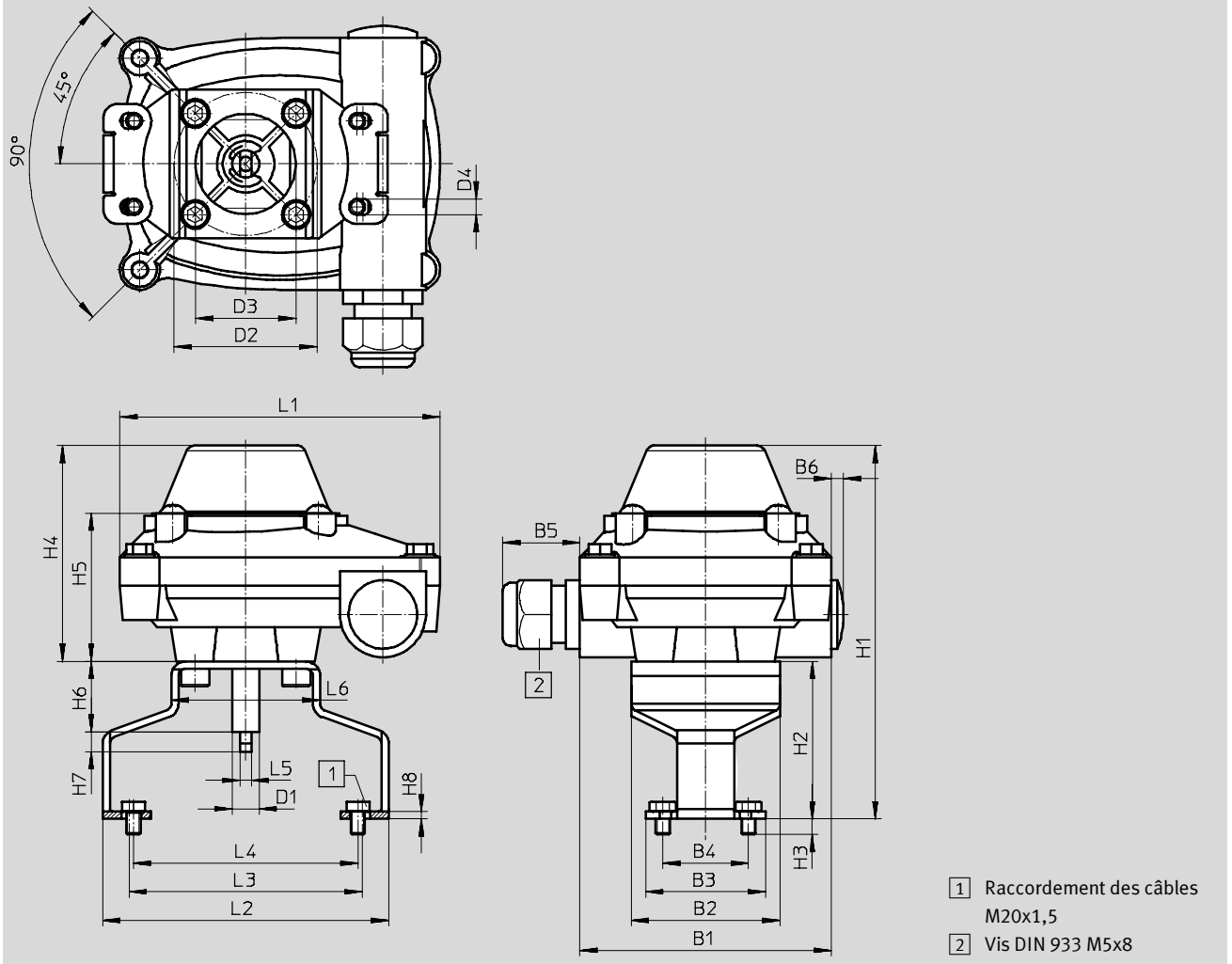
# Kits de fixation de capteur SRBF

Fiche de données techniques



## Dimensions

Téléchargement des données de CAO → [www.festo.com](http://www.festo.com)



	B1	B2	B3	B4	B5	B6	D1	D2	D3	D4	H1	H2
SRBF-CA4- ...	88	52	42	30	27	4,3	9,5	50	35	5,5	131	55

	H3	H4	H5	H6	H7	H8	L1	L2	L3	L4	L5	L6
SRBF-CA4- ...	5,5	75,5	51,8	24,5	7	2,5	112	100	81,5	78,5	4	52

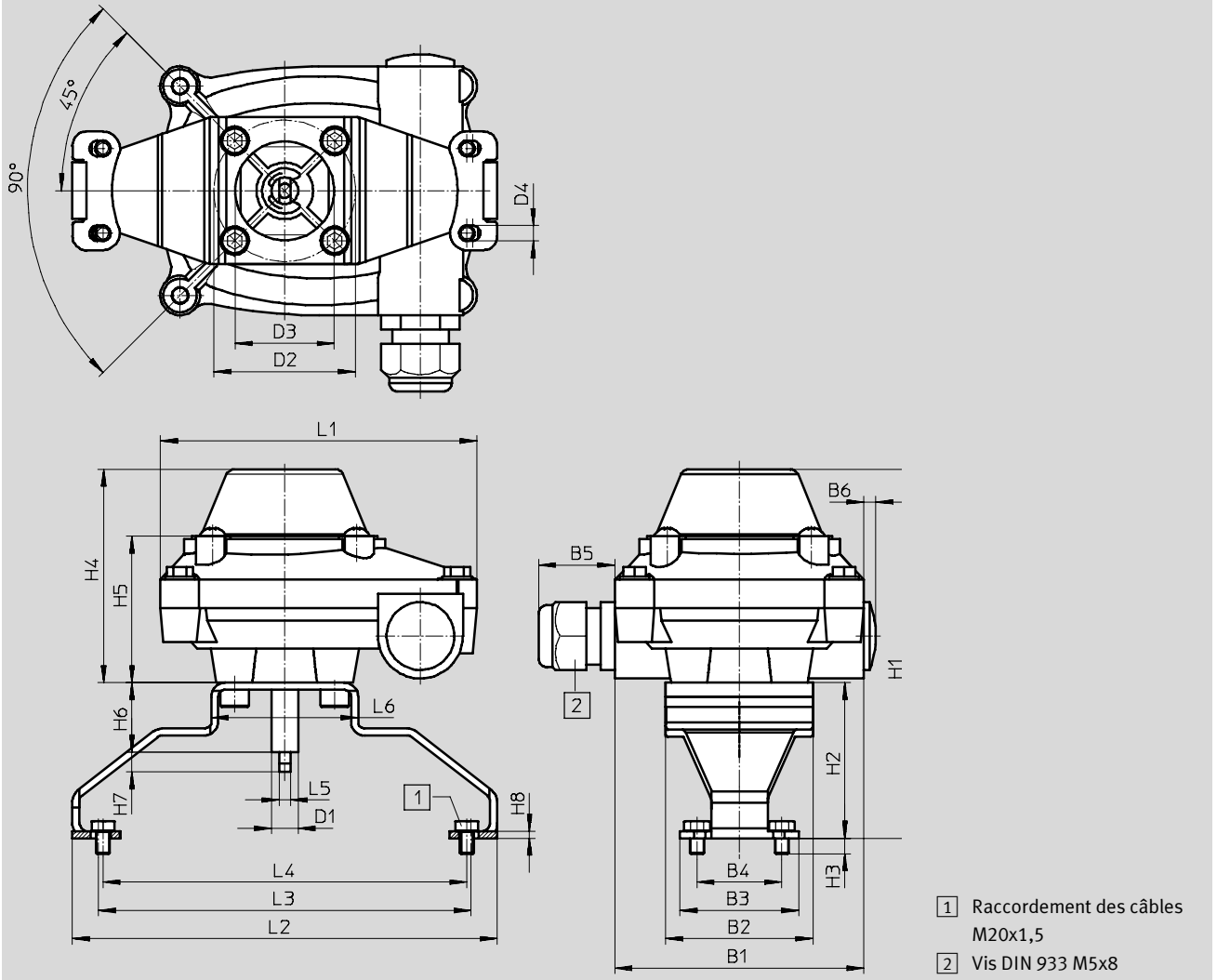
# Kits de fixation de capteur SRBF

Fiche de données techniques

FESTO

## Dimensions

Téléchargement des données de CAO → [www.festo.com](http://www.festo.com)



	B1	B2	B3	B4	B5	B6	D1	D2	D3	D4	H1	H2
SRBF-CA5- ...	88	52	42	30	27	4,3	9,5	50	35	5,5	131	55
SRBF-CA6- ...	88	52	42	30	27	4,3	9,5	50	35	5,5	151	75

	H3	H4	H5	H6	H7	H8	L1	L2	L3	L4	L5	L6
SRBF-CA5- ...	5,5	75,5	51,8	24,5	7	2,5	112	150,3	131,7	128,7	4	52
SRBF-CA6- ...	5,5	75,5	51,8	24,5	7	2,5	112	150	131,5	128,5	4	52

## Références

	Description	Dimensions Adaptateur de montage [mm]	Poids [g]	N° pièce	Type
	Kit de fixation de capteur avec deux commutateurs mécaniques et adaptateur de montage	30 x 80	655	1152495	SRBF-CA3-YR90-MW-22A-C2M20
		30 x 80	680	1152496	SRBF-CA4-YR90-MW-22A-C2M20
		30 x 130	710	1152497	SRBF-CA5-YR90-MW-22A-C2M20
		30 x 130	725	1152498	SRBF-CA6-YR90-MW-22A-C2M20

# Kits de fixation de capteur SRBF

Fiche de données techniques

**Dimensions** Téléchargement des données de CAO → [www.festo.com](http://www.festo.com)

1 Vis DIN 933 M5x8

	B1	B2	B3	D1	D2	D3	D4	H1	H2	H3	L1	L2	L3	L4
DARQ-K-A1- ... 20	52	42	30	50	35	6,5	5,5	45	5,5	2,5	93	82	78	52

**Dimensions** Téléchargement des données de CAO → [www.festo.com](http://www.festo.com)

1 Vis DIN 933 M5x8

	B1	B2	B3	D1	D2	D3	D4	H1	H2	H3	L1	L2	L3	L4
DARQ-K-A1- ... 30	52	42	30	50	35	6,5	5,5	55	5,5	2,5	100	81,5	78,5	52

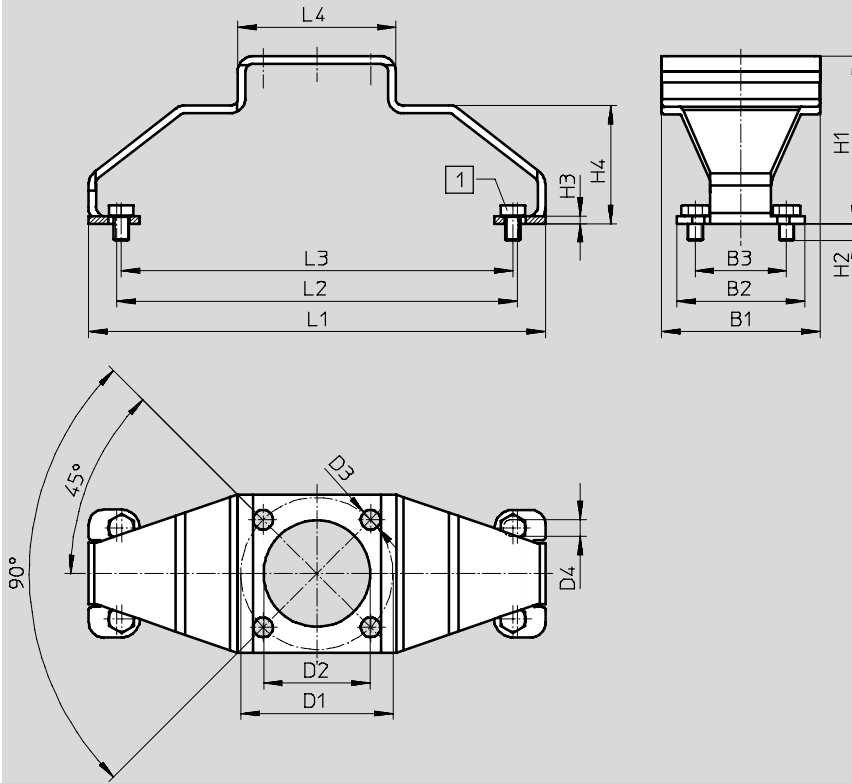


# Kits de fixation de capteur SRBF

Fiche de données techniques

## Dimensions

Téléchargement des données de CAO → [www.festo.com](http://www.festo.com)



1 Vis DIN 933 M5x8

	B1	B2	B3	D1	D2	D3	D4	H1	H2	H3	H4	L1	L2	L3	L4
DARQ-K-A2- ... 30	52	42	30	50	35	6,5	5,5	55	5,5	2,5	38,5	150,3	131,7	128,7	52
DARQ-K-A2- ... 50	52	42	30	50	35	6,5	5,5	75	5,5	2,5	58,5	150	131,5	128,5	52

## Références

	Description	Matériaux	CRC <sup>1)</sup>	Poids [g]	N° pièce	Type
	Adaptateur de montage, position de montage indifférente	Adaptateur de montage, acier fortement allié Vis, acier inoxydable fortement allié Les matériaux contiennent du silicone et sont conformes RoHS	1	125	<b>1162556</b>	<b>DARQ-K-A1-F05-20-R1</b>
			1	150	<b>1162558</b>	<b>DARQ-K-A1-F05-30-R1</b>
			1	180	<b>1162559</b>	<b>DARQ-K-A2-F05-30-R1</b>
			1	195	<b>1162560</b>	<b>DARQ-K-A2-F05-50-R1</b>

1) Classe de protection anticorrosion 1 selon la norme Festo 940 070

Pièces peu soumises à la corrosion. Protection de transport et de stockage. Pièces dont la surface ne doit pas répondre essentiellement à des critères d'apparence, pièces non visibles ou sous capotage, p. ex.