

Transmetteur de pression SPTE



Transmetteur de pression SPTE

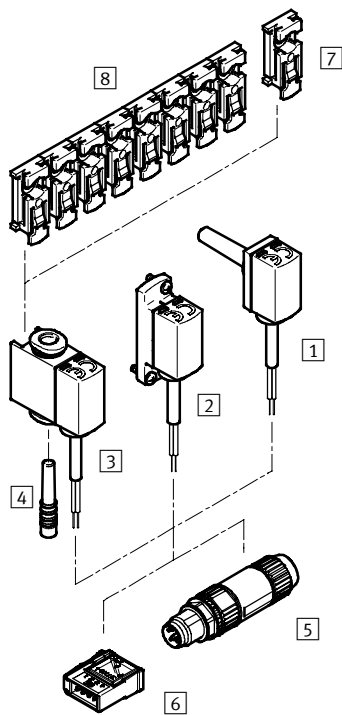
Fourniture

Méthode de mesure	Plage de mesure de la pression [bar]	Grandeur mesurée	Raccord pneumatique	Sortie analogique [V]	Connexion électrique
Capteur de pression piézorésistif	0 ... -1	Pression relative	Union mâle de 4 mm	1 ... 5	Câble, 3 conducteurs, câble nu
			Union mâle de 6 mm		
			Raccord enfichable de 3 mm		
			Raccord enfichable de 4 mm		
			Flasque		
			Union mâle de 4 mm		
	0 ... 10	Pression relative	Union mâle de 4 mm	0 ... 10	Câble, 3 conducteurs, câble nu
			Union mâle de 6 mm		
			Raccord enfichable de 3 mm		
			Raccord enfichable de 4 mm		
			Flasque		
			Union mâle de 4 mm		
	0 ... 10	Pression relative	Union mâle de 4 mm	1 ... 5	Câble, 3 conducteurs, câble nu
			Union mâle de 6 mm		
Raccord enfichable de 3 mm					
Raccord enfichable de 4 mm					
Flasque					
Union mâle de 4 mm					
0 ... 10	Pression relative	Union mâle de 4 mm	0 ... 10	Câble, 3 conducteurs, câble nu	
		Union mâle de 6 mm			
		Raccord enfichable de 3 mm			
		Raccord enfichable de 4 mm			
		Flasque			
		Flasque			

Transmetteur de pression SPTE

Périphérie

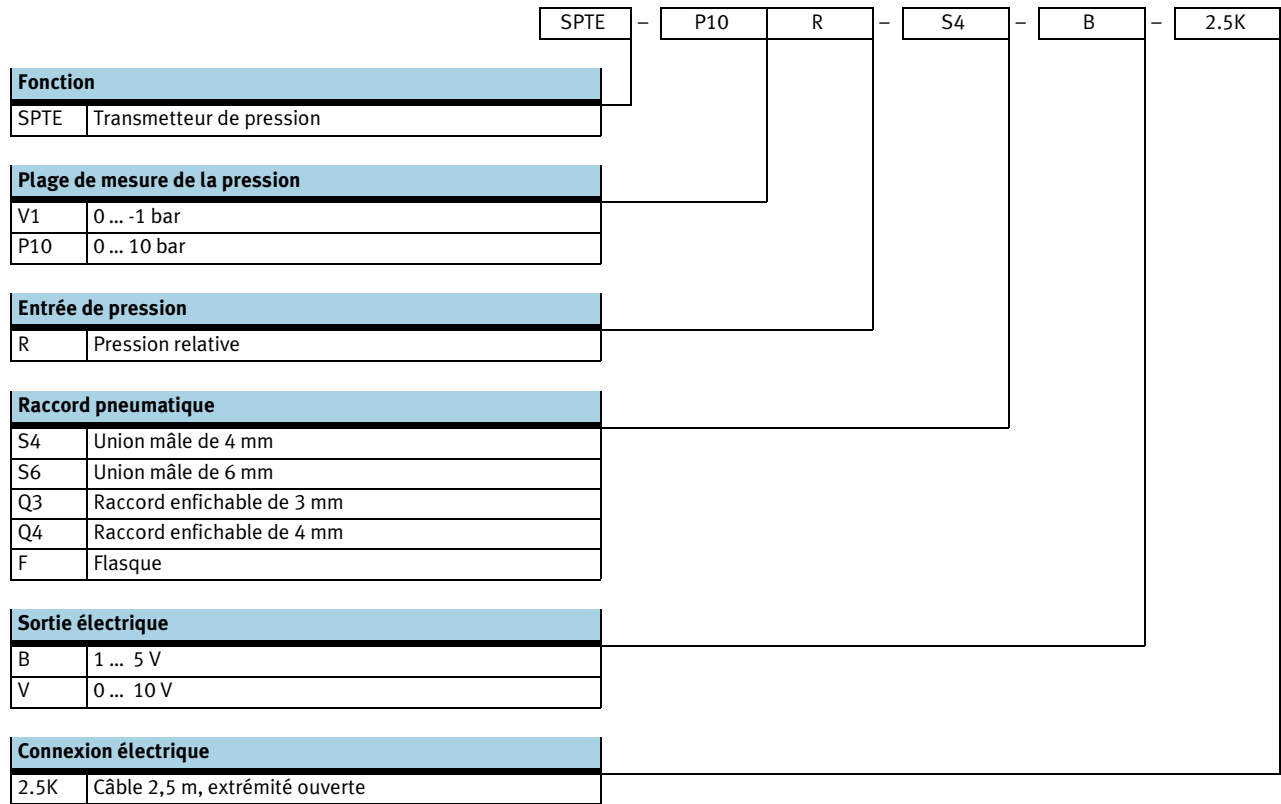
FESTO



Accessoires	→ Page/Internet
1 Transmetteur de pression SPTE-...-S...	5
2 Transmetteur de pression SPTE-...-F	5
3 Transmetteur de pression SPTE-...-Q...	5
4 Bouchon QSMC-3H (compris dans la fourniture du transmetteur de pression SPTE-...-Q...)	qs
5 Connecteur mâle NECU-S-M...G3-HX	9
6 Connecteur mâle NECU-S-ECG4-HX-Q3	9
7 Clip de fixation SAMH-PE-MC-1	9
8 Clip de fixation SAMH-PE-MC-8	9

Transmetteur de pression SPTE

Désignations

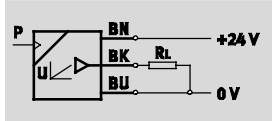


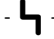
Transmetteur de pression SPTE


Fiche de données techniques




Fonction



 Tension
10 ... 30 V CC

 Pression
-1 ... +10 bar

 Plage de température
0 ... 50°C



Caractéristiques techniques générales

Homologation	C-Tick
Marquage CE (voir la déclaration de conformité) ¹⁾	Selon la directive européenne en matière de compatibilité électromagnétique
Note relative aux matériaux	Conformes RoHS

1) Pour le domaine d'utilisation, consultez la déclaration de conformité CE, disponible à l'adresse : www.festo.com → Support → Documentation.
En cas de restriction à l'utilisation des appareils en milieu résidentiel, commercial ou industriel, ainsi que dans les petites entreprises, d'autres mesures de réduction des émissions perturbatrices peuvent être nécessaires.

Signal d'entrée/élément de mesure

SPTE-	V1	P10
Grandeur mesurée	Pression relative	
Méthode de mesure	Capteur de pression piézorésistif	
Plage de mesure de la pression, [bar] valeur minimale	0	0
Plage de mesure de la pression, [bar] valeur maximale	-1	10
Surcharge de pression [bar]	5	15
Fluide de service	Air comprimé selon ISO 8573-1:2010 [7:4:4]	
Conseils pour le fluide de service/ de commande	Fonctionnement lubrifié possible (requis pour d'autres opérations)	
Température du fluide [°C]	0 ... 50	
Température ambiante [°C]	0 ... 50	

Sortie, généralités

Précision ±FS ¹⁾ [%]	3 (avec une température ambiante d'environ 23 °C) 4 (dans la plage de température ambiante 0 ... 50 °C)
Reproductibilité ±FS ¹⁾ [%]	0,3
Coefficient de température ±FS/K ¹⁾ [%]	0,05

1) % FS = % de la plage de mesure ("full scale")

Sortie analogique

SPTE-...-	B	V
Sortie analogique [V]	1 ... 5	0 ... 10
Résistance de charge min. [kΩ]	15	
Sortie en tension		

Sortie, autres données

Résistance aux courts-circuits	Pour tous les raccordements électriques
--------------------------------	---

Electronique

SPTE-...-	B	V
Plage de tension de service CC [V]	10 ... 30	18 ... 30
Détrompage	Pour tous les raccordements électriques	

Transmetteur de pression SPTE

Fiche de données techniques

Electromécanique					
Connexion électrique	Câble à 3 fils, extrémité ouverte				
Longueur de câble	[m]	2,5			
Partie mécanique					
SPTE-...-	S4	S6	Q3	Q4	F
Type de fixation	Par enfichage		Par accessoires		Par alésage traversant et vis
Position de montage	Indifférente				
Raccord pneumatique	Union mâle QS-4	Union mâle QS-6	QS-3	QS-4	Flasque
Poids du produit	[g]	35			
Informations sur le matériau du boîtier	Polyamide renforcé				
Nuisance/Emissions					
Degré de protection	IP40				
Classe de protection anticorrosion CRC ¹⁾	2				

- 1) Classe de protection anticorrosion 2 selon la norme Festo 940 070
 Pièces modérément soumises à la corrosion. Pièces externes visibles dont la surface répond essentiellement à des critères d'apparence, en contact direct avec une atmosphère industrielle courante ou avec des fluides tels que des huiles de coupe ou des lubrifiants

Transmetteur de pression SPTE

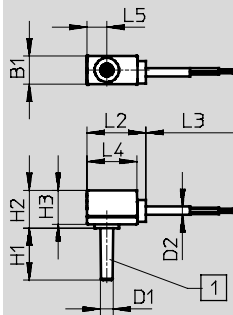
Fiche de données techniques

FESTO

Dimensions

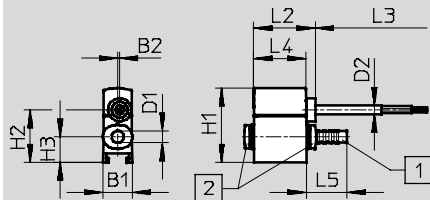
Téléchargement de données de CAO → www.festo.com

SPTE-...-S...



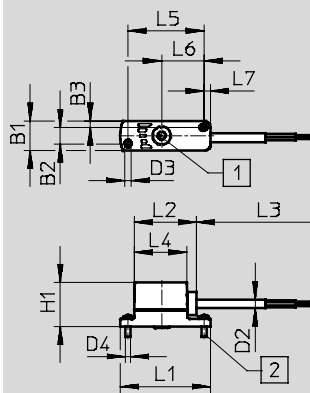
1 Raccord pneumatique

SPTE-...-Q...



1 Bouchons
2 Raccord pneumatique

SPTE-...-F



1 Raccord pneumatique avec joint torique pour montage à plat
2 Vis M2x6

Type	B1	B2	B3	D1 Ø	D2 Ø	D3 Ø	D4	H1	H2	H3	L1	L2	L3	L4	L5	L6	L7
SPTE-...-S4	9,8	-	-	4	2,9	-	-	18	13,3	11,8	-	20,5	2500	17,5	6,9	-	-
SPTE-...-S6		-	-	6		-	-	18	13,3	11,8	-				6,9	-	-
SPTE-...-Q3		0,7	-	3		-	-	24,7	17,5	8,5	-				13,6	-	-
SPTE-...-Q4		0,7	-	4		-	-	24,7	17,5	8,5	-				13,6	-	-
SPTE-...-F		5,4	2,1	-		2,1	M2x6	15	-	-	30				25	13,9	2,3

Transmetteur de pression SPTE

FESTO

Fiche de données techniques

Références							
Plage de mesure de la pression [bar]	Sortie analogique [V]	Raccord pneumatique	Connexion électrique	N° pièce	Type		
0 ... -1	1 ... 5	Union mâle de 4 mm	Câble à 3 fils, extrémité ouverte	571469	SPTE-V1R-S4-B-2.5K		
		Union mâle de 6 mm		571470	SPTE-V1R-S6-B-2.5K		
		Raccord enfichable de 3 mm		571471	SPTE-V1R-Q3-B-2.5K		
		Raccord enfichable de 4 mm		571472	SPTE-V1R-Q4-B-2.5K		
		Flasque		571473	SPTE-V1R-F-B-2.5K		
	0 ... 10	Union mâle de 4 mm		Union mâle de 4 mm	571474	SPTE-V1R-S4-V-2.5K	
				Union mâle de 6 mm	571475	SPTE-V1R-S6-V-2.5K	
				Raccord enfichable de 3 mm	571476	SPTE-V1R-Q3-V-2.5K	
				Raccord enfichable de 4 mm	571477	SPTE-V1R-Q4-V-2.5K	
				Flasque	571478	SPTE-V1R-F-V-2.5K	
		0 ... 10		Union mâle de 4 mm	Union mâle de 4 mm	571479	SPTE-P10R-S4-B-2.5K
					Union mâle de 6 mm	571480	SPTE-P10R-S6-B-2.5K
					Raccord enfichable de 3 mm	571481	SPTE-P10R-Q3-B-2.5K
					Raccord enfichable de 4 mm	571482	SPTE-P10R-Q4-B-2.5K
0 ... 10	Flasque	Flasque	571483	SPTE-P10R-F-B-2.5K			
		Union mâle de 4 mm	571484	SPTE-P10R-S4-V-2.5K			
		Union mâle de 6 mm	571485	SPTE-P10R-S6-V-2.5K			
		Raccord enfichable de 3 mm	571486	SPTE-P10R-Q3-V-2.5K			
		Raccord enfichable de 4 mm	571487	SPTE-P10R-Q4-V-2.5K			
		Flasque	571488	SPTE-P10R-F-V-2.5K			

Transmetteur de pression SPTE

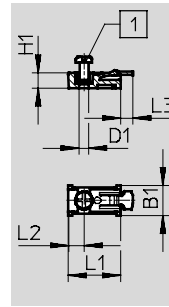
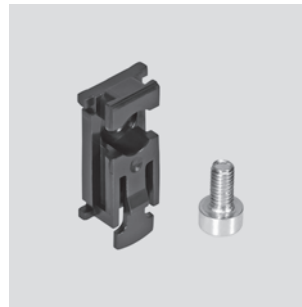
FESTO

Accessoires

Clip de fixation SAMH-PE-MC-1

Matériau :
Polyoxyméthylène

Note relative aux matériaux :
Conformes RoHS



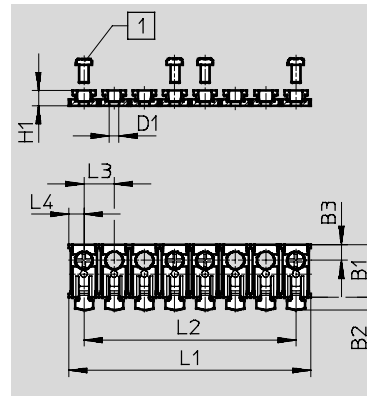
1 Vis M3x6 (comprise dans la fourniture)

Dimensions et références							N° pièce	Type
B1	D1	H1	L1	L2	L3			
10	3,2	5	17,5	5,3	4	571489	SAMH-PE-MC-1	

Clip de fixation SAMH-PE-MC-8

Matériau :
Polyoxyméthylène

Note relative aux matériaux :
Conformes RoHS

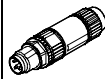
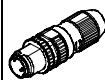



1 Vis M3x6 (4 pièces comprises dans la fourniture)

 Note

Le clip de fixation SAMH-PE-MC-8 peut être réduit par l'utilisateur en fonction du nombre d'emplacements souhaités.

Dimensions et références										N° pièce	Type
B1	B2	B3	D1	H1	L1	L2	L3	L4			
17,5	4	5,3	3,2	5	80	70	10	5	571490	SAMH-PE-MC-8	

Références – Connecteurs		
	Connexion électrique	N° pièce Type
	Connecteur mâle M8x1, à 3 pôles, droit, borne guillotine	562024 NECU-S-M8G3-HX
	Connecteur mâle M12x1, codage A, à 3 pôles, droit, borne guillotine	562027 NECU-S-M12G3-HX
	Connecteur mâle droit / borne guillotine, à 4 pôles, modèle carré	570922 NECU-S-ECG4-HX-Q3