

Capteurs de débit SFAH



Capteurs de débit SFAH

Caractéristiques

En bref

Interface de communication



Mesure de débit universelle

- 8 plages de mesure du débit de 0,002 l/min à 200 l/min
- Dynamique de mesure élevée (1:50)
- Disponible avec un sens d'écoulement uni- et bidirectionnel
- Précision supérieure
- Rapport d'essai en option

Installation rapide

- Ne nécessite aucun tronçon d'arrivée
- Raccords soudés QS orientables
- Connecteurs mâle L1 et M8 pour une mise en service rapide



Forme adaptée

- Forme compacte 20 x 58 mm
- Indice de protection IP 40

Utilisation simple

- Affichage clair à 2 lignes
- Enveloppe rouge configurable de l'ensemble de l'affichage
- Navigation intuitive par menu

Sorties électriques commutables

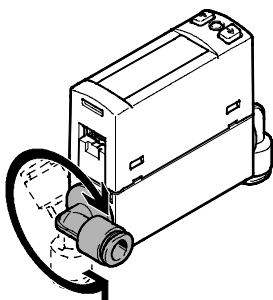
- Différentes fonctions de commutation
- Sorties tout ou rien (PNP/NPN, NO/NC)
- Sorties analogiques (0...10 V, 1...5 V, 4...20 mA)

Description du produit

Le capteur de débit SFAH est conçu pour la surveillance de la pression de l'air et de gaz non corrosifs. Grâce à son design compact, le capteur peut être utilisé dans de nombreuses industries. La méthode de mesure se base sur la procédé thermique du Heat-Transfer. La construction en bypass (dérivation) permet de diminuer la fréquence des défaillances dues aux particules et à l'humidité. La valeur de débit est transmise au système de commande connecté sous forme de signal de commutation, de signal analogique ou via IO Link.

Peu encombrant

Raccords soudés QS orientables



Domaine d'application

- Surveillance de procédé
- Manipulation de très petites pièces
- Surveillance de la consommation en air comprimé
- Contrôle d'étanchéité
- Surveillance du gaz de formage
- Surveillance pneumatique des composants via la mesure de l'entrefer

Fonctions

- Surveillance et réglage d'un seuil de débit, d'une plage de débit ou d'une modification du débit
- Surveillance à l'aide de la fonction Teach-In ou par saisie de valeurs
- Distribution d'un débit massique et volumique dans les unités de débit courantes
- Mode économie d'énergie configurable
- Code de sécurité pouvant être sélectionné et défini librement (4 chiffres)
- Filtre passe-bas réglable pour le lissage du signal de débit
- Mise à l'échelle de la sortie analogique permettant de relever la dynamique du signal
- Compensation de décalage possible
- Mémoire des valeurs min./max.
- Tous les réglages effectués sur un capteur (maître) peuvent être transmis à d'autres capteurs de construction similaire (device) (duplication).
- Plage de pression étendue -0,9 bar à 10 bar

IO-Link

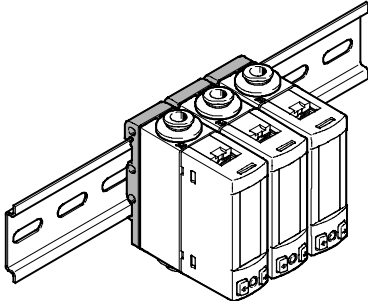
- Communication série via IO-Link 1.1 intégrée
- Transmission cyclique de deux états de commutation et de la valeur du débit mesurée
- Paramétrage à distance du capteur possible à l'aide d'un maître IO-Link
- Remplacement simple d'un capteur avec paramétrage automatique
- Identification du capteur, diagnostic et apprentissage possibles via IO-Link

Capteurs de pression SFAH

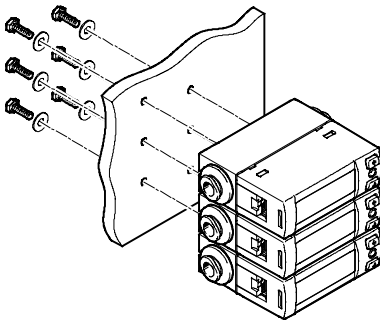
Caractéristiques

Possibilités de montage

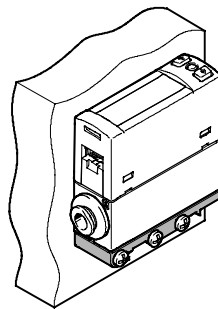
Montage sur rail



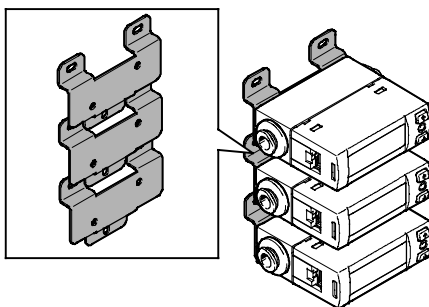
Montage sur panneau par le bas



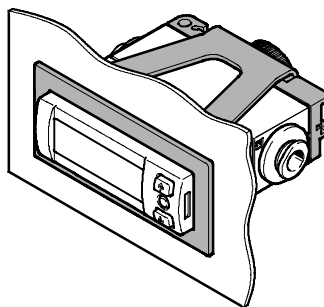
Montage sur panneau sur le côté



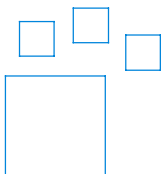
Montage mural



Montage sur pupitre



Références — Options de produit



Produit configurable
Ce produit et toutes ses options peuvent être commandés via le configurateur.

Le configurateur est disponible sur le DVD, dans la rubrique Produits.

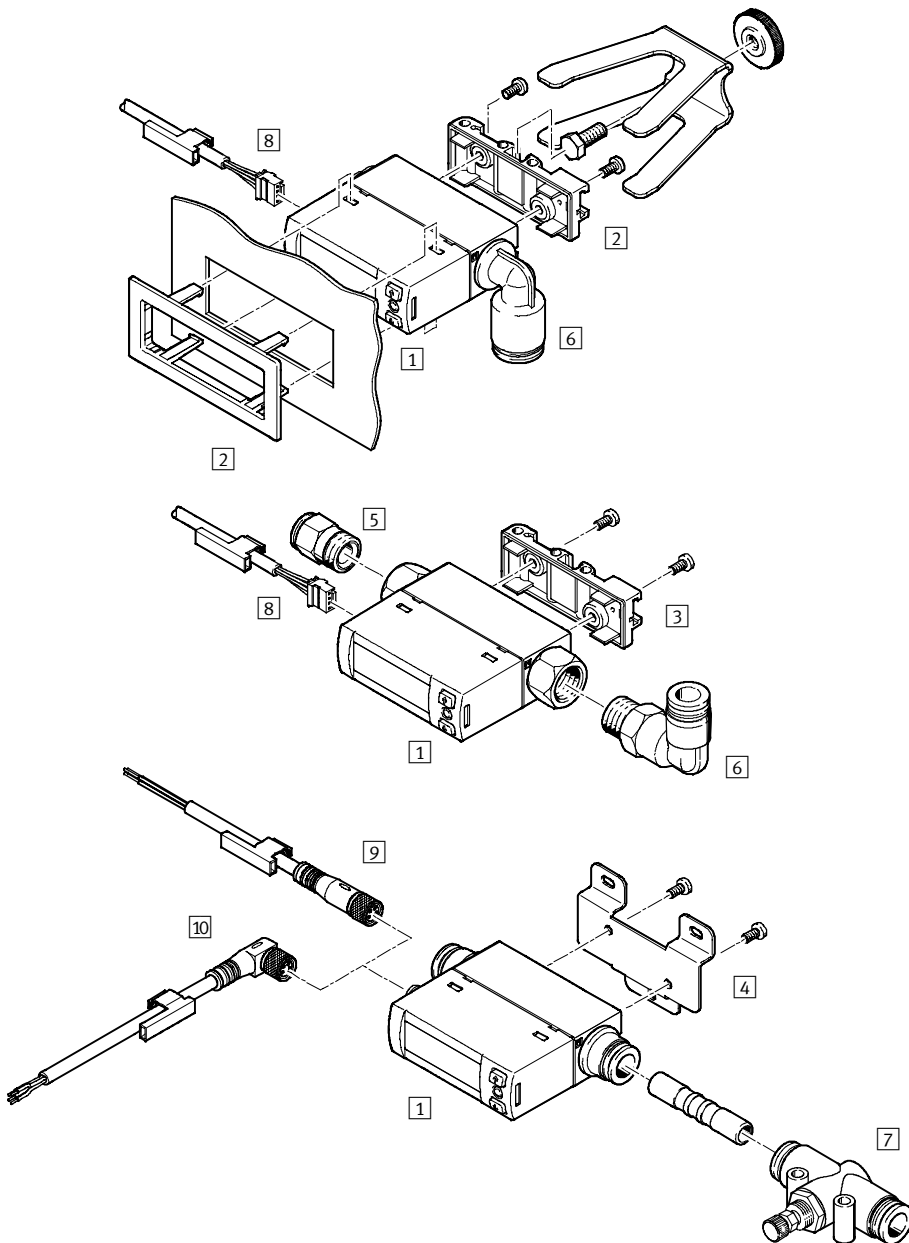
→ www.festo.com/catalogue/...

Vous pouvez également entrer le type (ou le numéro de pièce) dans le champ de recherche :

• SFAH 8035300

Capteurs de débit SFAH

Périphérie



Accessoires	→ Page/Internet
1 Capteur de débit SFAH	6
2 Jeu de montage en face avant SAMH-FH-F	14
3 Fixation sur rail SAMH-FH-H	13
4 Fixation murale SAMH-FH-W	13
5 Raccord enfichable QS	15
6 Raccord enfichable QSL	15
7 Limiteur de débit unidirectionnel GRO-QS-...	GRO
8 Câble de liaison NEBS-L1G4-...	15
9 Câble de liaison NEBU-M8G4-...	15
10 Câble de liaison NEBU-M8W4-...	15

Capteurs de débit SFAH

Code de types

SFAH	-		-		-		-		-		-		-		-		-		-		+			
Type																								
SFAH	Capteur de débit																							
Plage de mesure de débit																								
0,1 ¹⁾	Max. 0,1 l/min																							
0,5	Max. 0,5 l/min																							
1	Max. 1 l/min																							
5	Max. 5 l/min																							
10	Max. 10 l/min																							
50	Max. 50 l/min																							
100	Max. 100 l/min																							
200	Max. 200 l/min																							
Entrée de débit																								
B	Bidirectionnelle																							
U	Unidirectionnelle																							
Raccord pneumatique																								
Q4	Raccord enfichable de 4 mm																							
Q6	Raccord enfichable de 6 mm																							
Q8	Raccord enfichable de 8 mm																							
G14	G1/4																							
G18	G1/8																							
Type de filetage																								
	Néant																							
F	Taraudage																							
Orientation du départ																								
S	Droit																							
AR	Coudé, orientable																							
Sortie électrique 1																								
PNLK	PNP, NPN ou IO-Link																							
Sortie électrique 2																								
PNVBA	PNP, NPN 0 ... 10 V, 1 ... 5 V ou 4 ... 20 mA																							
Connexion électrique																								
L1	Connecteur mâle modèle L1																							
M8	Connecteur mâle M8																							
Certificat																								
	Néant																							
T	Rapport d'essai																							

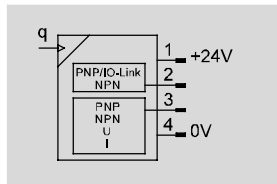
1) En cas d'exigences moindres au niveau des fuites dans la plage de mesure inférieure, utiliser des taraudages en rapport avec les raccords pneumatiques G1/4 ou G1/8.

Capteurs de débit SFAH

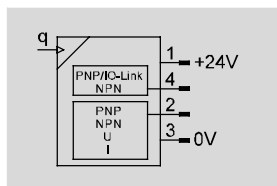
Fiche de données techniques

Fonction

SFAH-...-L1



SFAH-...-M8



- Débit
 - 0,002 ... 0,1 l/min
 - 0,01 ... 0,5 l/min
 - 0,02 ... 1 l/min
 - 0,1 ... 5 l/min
 - 0,2 ... 10 l/min
 - 1 ... 50 l/min
 - 2 ... 100 l/min
 - 4 ... 200 l/min
- Extrême flexibilité et stocks moins importants grâce à des sorties électriques commutables
- Filtre du signal de mesure pour réglage du temps de montée
- Filtre supplémentaire pour lissage des valeurs d'affichage



Caractéristiques techniques générales	
Homologation	Marque RCM
Marquage CE (cf. déclaration de conformité)	Selon la directive européenne CEM
Note relative aux matériaux	Conformes RoHS

Signal d'entrée, élément de mesure	-0,1	-0,5	-1	-5	-10	-50	-100	-200
Valeur mesurée	Débit massique, débit volumique							
Sens d'écoulement	B	Bidirectionnel						
	U	Unidirectionnel						
Principe de mesure	Thermique							
Méthode de mesure	Heat Transfer							
Plage de mesure du débit, valeur initiale [l/mn]	0,002	0,01	0,02	0,1	0,2	1	2	4
Plage de mesure du débit, valeur finale ¹⁾ [l/mn]	0,1	0,5	1	5	10	50	100	200
Pression de service [bar]	-0,9 ... 10							
Fluide de service	Azote							
	Air comprimé selon ISO 8573-1:2010 [6:4:4]							
Température du fluide [°C]	0 ... 50							
Température ambiante [°C]	0 ... 50							
Température nominale [°C]	23							

1) Avec la caractéristique ...B-... : la plage de mesure est valable pour le sens positif et négatif.

Sortie, généralités	
Précision de la valeur de débit	+/- (2 % o.m.v. + 1 % FS)
Reproductibilité du point zéro [%FS]	±0,2
Marge de reproductibilité [%FS]	±0,8
Plage de coefficient de température [%FS/K]	Typ. ±0,15 (max. ±0,3)
Plage d'influence de la pression ¹⁾	Typ. ±1 (dans la plage de pression -0,7 ... 10 bar)

1) Dans la plage de pression -0,9 ... -0,7 bar, prévoir une plage supplémentaire d'influence de la pression de typ. ±4 % FS.

Sortie de commande	
Sortie de commande	2 x PNP ou 2 x NPN, commutable
Fonction de commutation	Comparateur à fenêtre
	Comparateur de seuils
	Surveillance automatique des différences
Fonction des éléments de commutation	Contact à ouverture/contact à fermeture commutable
Courant de sortie max. [mA]	100

Capteurs de débit SFAH

Fiche de données techniques

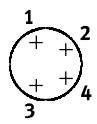
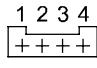
Sortie analogique			
Sortie analogique	-PNVBA-	0 ... 10 V	1 ... 5 V
Résistance de charge max. sortie en courant	[Ohm]	500	
Résistance de charge min. sortie en tension	[kOhm]	20	

Sortie, autres données	
Résistance aux courts-circuits	Oui
Résistance aux surcharges	Disponible

IO-Link Device conforme IEC 61131-9	
Protocole	IO-Link
Version de protocole	Appareil V 1.1
Profilé	Profilé capteur intelligent
Classes fonctionnelles	Canal de données binaires (BDC)
	Variable de données de process (PDV)
	Identification
	Diagnostic
	Canal d'apprentissage
Mode de communication	COM2 (38,4 kBAud)
Mode SIO pris en charge	Oui
Classe de port	A
Largeur des données de process en ENTRÉE	3 octets
Contenu des données de process en ENTRÉE	BDC 2 bits (surveillance du débit)
	BDC 1 bit (surveillance du volume)
	PDV 14 bits (valeur de débit mesurée)
IO-Link, contenu des données de service en ENTRÉE	PDV 32 bits (valeur de volume mesurée)
IO-Link, temps de cycle minimum	4 ms
IO-Link, mémoire de données requise	← 0,5 Ko

Électronique		
Plage de tension de service CC	[V]	22 ... 26
Intensité à vide	[mA]	≤ 25
Protection contre l'inversion de polarité		Pour tous les raccordements électriques

Électromécanique		M8	L1
Type de raccordement		Connecteur mâle	
Connectique		M8x1, codage A selon EN 61076-2-104	L1
Nombre de pôles, fils		4	

Affectation des broches		
	Broche	Signification
M8		
	1	Tension de service +24 V
	2	Sortie électrique 2 (sortie de commutation OutB ou sortie analogique Anlg)
	3	Tension de service 0 V
	4	Sortie électrique 1 (sortie de commutation OutA, câble C/Q pour IO-Link)
L1		
	1	Tension de service +24 V
	2	Sortie électrique 1 (sortie de commutation OutA, câble C/Q pour IO-Link)
	3	Sortie électrique 2 (sortie de commutation OutB ou sortie analogique Anlg)
	4	Tension de service 0 V

Capteurs de débit SFAH

Fiche de données techniques

Mécanique		-Q4	-Q6	-Q8	-G18F	-G14F
Type de fixation	Par accessoires					
Position de montage	Indifférente					
Raccord pneumatique	Pour tuyaux de Ø extérieur 4 mm		Pour tuyaux de Ø extérieur 6 mm	Pour tuyaux de Ø extérieur 8 mm	Taraudage Ø G1/8	Taraudage Ø G1/4
Orientation du départ	S	Droit				
	AR	Coudé, orientable				—
Poids du produit [g]	60				90	
Matériaux						
Boîtier	Polyamide renforcé					
Matières au contact des fluides	NBR					
	Silicium					
	Polyamide renforcé					
	Nitrure de silicium					
	Acier inoxydable fortement allié					
	Époxyde					
Alliage d'aluminium corroyé, anodisé						

Affichage / utilisation	
Type d'affichage	LCD couleur
Unités pouvant être représentées	
0,1 0,5 1	l/min, l/h, scft/h, g/min, l, scft, g
5 10	l/min, l/h, scft/min, scft/h, g/min, l, scft, g
50 100 200	l/min, scft/min, scft/h, g/min, l, scft, g
Possibilités de réglage	Apprentissage
	IO-Link
	Par afficheur et par touches
Sécurité de manipulation	IO-Link
	Code pin

Nuisance/émissions		0,1	0,5	1	5	10	50	100	200
Degré de protection		IP40							
Fuite maximale admissible [l/h]		0,1							
Delta chute de pression p ¹⁾ [mbar]		< 5					12	15	56
Classe de protection		III							
Résistance à la corrosion CRC ²⁾		2							

1) Pour 6 bars à l'entrée et q max.

2) Classe de protection anticorrosion CRC 2 selon la norme Festo FN 940070

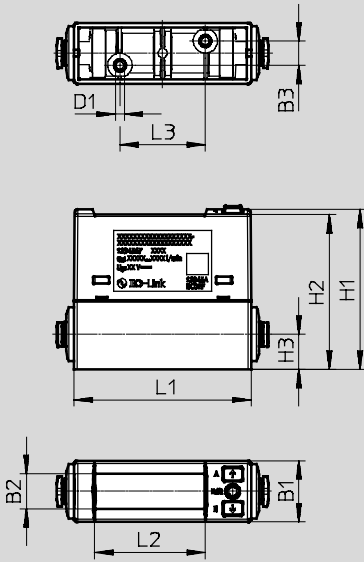
Résistance modérée à la corrosion. Utilisation en intérieur avec risque de condensation. Pièces externes visibles dont la surface répond essentiellement à des critères d'apparence, en contact direct avec une atmosphère industrielle courante.

Capteurs de débit SFAH

Fiche de données techniques

Dimensions

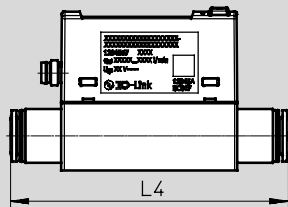
Télécharger les données de CAO → www.festo.fr



Type	B1	B2	B3	D1	H1	H2	H3	L1	L2	L3
SFAH- ...	20	11,5	8	M3	50,7	~52,4	11,5	58	36,3	28

Dimensions

Télécharger les données de CAO → www.festo.fr



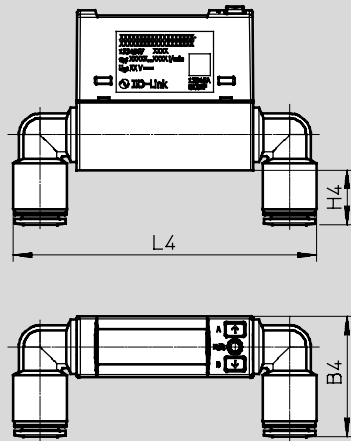
Type	L4
SFAH- ... -Q4S- ...	69,3
SFAH- ... -Q6S- ...	69,9
SFAH- ... -Q8S- ...	85

Capteurs de débit SFAH

Fiche de données techniques

Dimensions

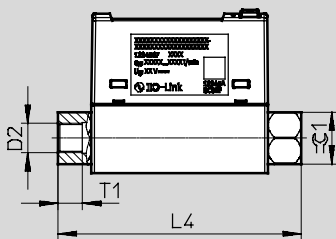
Télécharger les données de CAO → www.festo.fr



Type	B4	H4	L4
SFAH- ... -Q4AR- ...	29,2	7,7	82,5
SFAH- ... -Q6AR- ...	30,3	8,8	87,1
SFAH- ... -Q8AR- ...	37,8	16,3	94,1

Dimensions

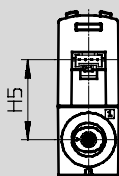
Télécharger les données de CAO → www.festo.fr



Type	D2	L4	T1	∅ 1
SFAH- ... -G14FS- ...	G1/4	80	12	17
SFAH- ... -G18FS- ...	G1/8	80	8	17

Dimensions

Télécharger les données de CAO → www.festo.fr



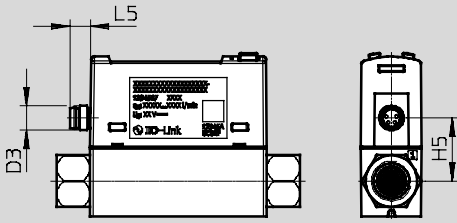
Type	H5
SFAH- ... -L1	26,3

Capteurs de débit SFAH

Fiche de données techniques

Dimensions

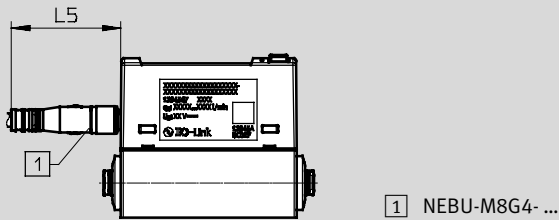
Télécharger les données de CAO → www.festo.fr



Type	D3	H5	L5
SFAH- ... -M8	M8x1	26,3	~6,6

Dimensions

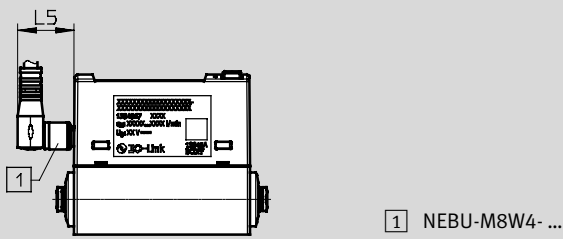
Télécharger les données de CAO → www.festo.fr



Type	L5
SFAH- ... -M8	~35,9

Dimensions

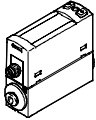
Télécharger les données de CAO → www.festo.fr



Type	L5
SFAH- ... -M8	~18,5

Capteurs de débit SFAH

Fiche de données techniques

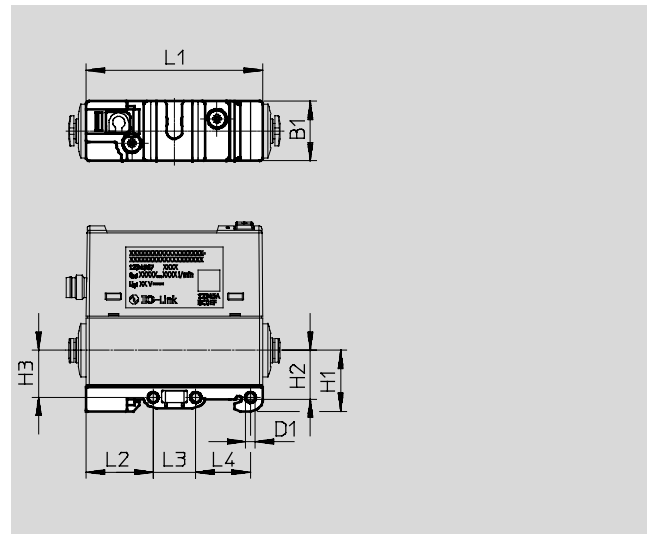
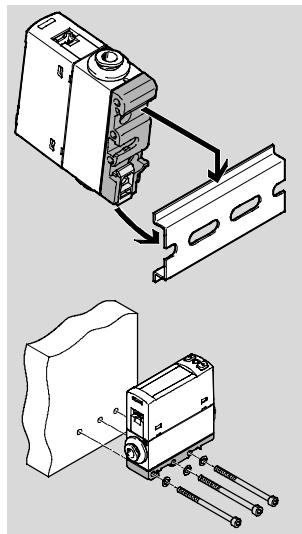
Références			
Version	Plage de mesure de débit [l/mn]	Type de raccordement	Références Type
	0,1 l/min	Pour tuyaux de Ø extérieur de 4 mm	8058461 SFAH-0.1U-Q4S-PNLK-PNVBA-L1
			8058462 SFAH-0.1U-Q4S-PNLK-PNVBA-M8
	0,5 l/min		8058463 SFAH-0.5U-Q4S-PNLK-PNVBA-L1
			8058464 SFAH-0.5U-Q4S-PNLK-PNVBA-M8
	1 l/min		8058465 SFAH-1U-Q4S-PNLK-PNVBA-L1
			8058466 SFAH-1U-Q4S-PNLK-PNVBA-M8
	5 l/min	Pour tuyaux de Ø extérieur de 6 mm	8058467 SFAH-5U-Q6S-PNLK-PNVBA-L1
			8058468 SFAH-5U-Q6S-PNLK-PNVBA-M8
	10 l/min		8058469 SFAH-10U-Q6S-PNLK-PNVBA-L1
			8058470 SFAH-10U-Q6S-PNLK-PNVBA-M8
	50 l/min	Pour tuyaux de Ø extérieur de 8 mm	8058471 SFAH-50U-Q8S-PNLK-PNVBA-L1
			8058472 SFAH-50U-Q8S-PNLK-PNVBA-M8
		Taraudage G1/8	8058473 SFAH-50U-G18FS-PNLK-PNVBA-M8
	100 l/min	Pour tuyaux de Ø extérieur de 8 mm	8058474 SFAH-100U-Q8S-PNLK-PNVBA-L1
			8058475 SFAH-100U-Q8S-PNLK-PNVBA-M8
		Taraudage G1/4	8058476 SFAH-100U-G14FS-PNLK-PNVBA-M8
	200 l/min	Pour tuyaux de Ø extérieur de 8 mm	8058477 SFAH-200U-Q8S-PNLK-PNVBA-L1
			8058478 SFAH-200U-Q8S-PNLK-PNVBA-M8
	Taraudage G1/4	8058479 SFAH-200U-G14FS-PNLK-PNVBA-M8	

Capteurs de débit SFAH

Accessoires

Fixation sur rail SAMH-FH-H ...

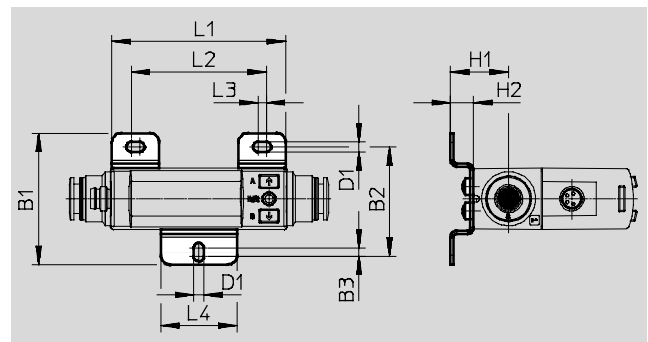
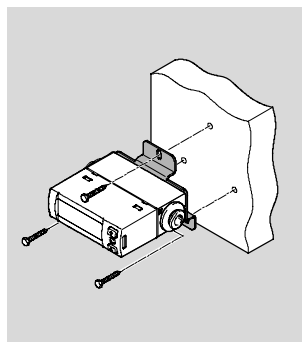
Matériaux : PA, POM, acier
Conformes RoHS



Dimensions et références											
Type	B1	D1 Ø	H1	H2	H3	L1	L2	L3	L4	Références	Type
SAMH-FH-H	19,6	3,2	20	16	15,5	58	22	14	18	8058460	SAMH-FH-H

Fixation murale SAMH-FH-W ...

Matériaux : Acier, acier
inoxydable hautement allié,
conformes RoHS



Dimensions et références													
Type	B1	B2	B3	D1	H1	H2	L1	L2	L3	L4	CRC ¹⁾	Références pièces	Type
SAMH-FH-W	43,1	35,9	2,7	3,3	19	7,5	57	44,2	2,7	25	2	8036910	SAMH-FH-W

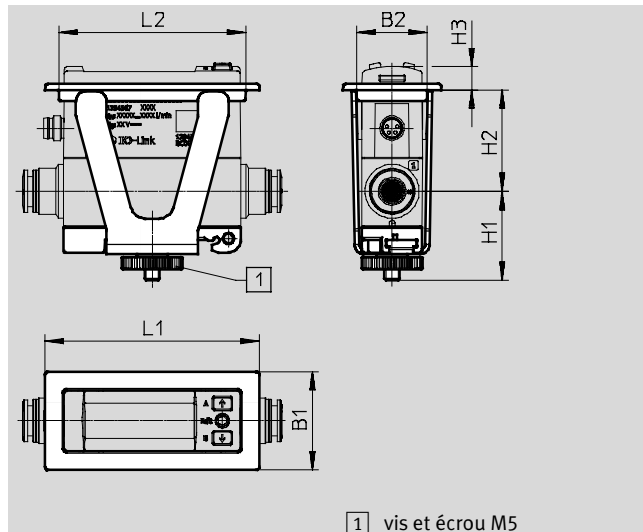
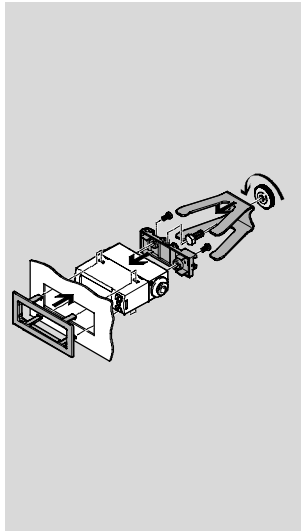
1) Classe de protection anticorrosion CRC 2 selon la norme Festo FN 940070
Résistance modérée à la corrosion. Utilisation en intérieur avec risque de condensation. Pièces externes visibles dont la surface répond essentiellement à des critères d'apparence, en contact direct avec une atmosphère industrielle courante.

Capteurs de débit SFAH

Accessoires

Jeu de montage en face avant SAMH-FH-F- ...

Matériaux : PA, acier, acier
inoxydable fortement allié
Conformes RoHS



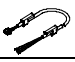
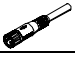

1 vis et écrou M5



Dimensions										
Type	B1	B2	H1	H2	H3	L1	L2	CRC ¹⁾	Références	Type
SAMH-FH-F	32,2	23,1	~29,1	33,2	7,7	70,2	61,2	2	8058459	SAMH-FH-F

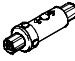
1) Classe de protection anticorrosion CRC 2 selon la norme Festo FN 940070
Résistance modérée à la corrosion. Utilisation en intérieur avec risque de condensation. Pièces externes visibles dont la surface répond essentiellement à des critères d'apparence, en contact direct avec une atmosphère industrielle courante.

Capteurs de débit SFAH

Accessoires

Références Câbles de liaison				
	Nombre de fils	Longueur du câble [m]	Références	Type
Connecteur femelle, modèle rectangulaire L1				Fiches de données techniques → Internet : nebs
	4	2,5	572576	NEBS-L1G4-K-2,5-LE4
M8x1, connecteur femelle droit				
				Fiches de données techniques → Internet : nebu
	4	2,5	541342	NEBU-M8G4-K-2.5-LE4
	4	2,5	541344	NEBU-M8W4-K-2.5-LE4

Références Raccords enfichables				Fiches de données techniques → Internet : qs	
	Raccord pneumatique Ø extérieur	Pour tuyaux de Ø extérieur	Références	Type	
Raccord droit					
	G1/8	4 mm	186095	QS-G1/8-4	
		6 mm	186096	QS-G1/8-6	
		8 mm	186098	QS-G1/8-8	
	G1/4	6 mm	186097	QS-G1/4-6	
		8 mm	186099	QS-G1/4-8	
		10 mm	186101	QS-G1/4-10	
Raccord 90°					
	G1/8	4 mm	186116	QSL-G1/8-4	
		6 mm	186117	QSL-G1/8-6	
		8 mm	186119	QSL-G1/8-8	
	G1/4	6 mm	186118	QSL-G1/4-6	
		8 mm	186120	QSL-G1/4-8	
		10 mm	186122	QSL-G1/4-10	

Références Filtre à vide				
	Raccord	Pour tuyaux de Ø extérieur	Références	Type
				Fiches de données techniques → Internet : vaf
	PK-3	4	535883	VAF-PK-3
	PK-4	6	15889	VAF-PK-4
	PK-6	8	160239	VAF-PK-6