

## Raccords filetés NPFC

**FESTO**

## Raccords filetés NPFC

Caractéristiques techniques

Conditions de service et d'environnement		
Pression de service	[bar]	-0,95 ... 50
Fluide de service		Air comprimé selon ISO 8573-1:2010 [—:—:—]
		Gaz sur demande
		Fluides sur demande
Température ambiante	[°C]	-20 ... 150
Résistance à la corrosion CRC <sup>1)</sup>		1



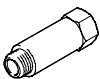



- 1) Classe de résistance à la corrosion 1 selon la norme Festo 940 070  
 Pièces peu soumises à la corrosion. Protection de transport et de stockage. Pièces dont la surface ne doit pas répondre essentiellement à des critères d'apparence, pièces non visibles ou sous capotage, p. ex.

Matériaux	
Raccord fileté	Laiton nickelé
Note relative aux matériaux	Conforme RoHS

# Raccords filetés NPFC

Fourniture



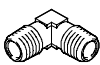


**FESTO**

Modèle	Version	Type	Raccordement D1			Raccordement D2			→ Page/ Internet
			Filetage M	Filetage G <sup>1)</sup>	Filetage R <sup>1)</sup>	Filetage M	Filetage G <sup>1)</sup>	Filetage R <sup>1)</sup>	
<b>Forme droite</b>	<b>Manchon</b>								
		NPFC-S	M5	—	—	—	—	—	6
			—	G <sup>1/8</sup>	—	—	—	—	
			—	G <sup>1/4</sup>	—	—	—	—	
			—	G <sup>3/8</sup>	—	—	—	—	
			—	G <sup>1/2</sup>	—	—	—	—	
	—	—	G <sup>3/4</sup>	—	—	—	—		
	<b>Manchon réducteur</b>								
		NPFC-R	—	G <sup>1/8</sup>	—	—	G <sup>3/8</sup>	—	6
			—	G <sup>1/2</sup>	—	—	G <sup>3/4</sup>	—	
	<b>Prolongement</b>								
		NPFC-E...	—	G <sup>1/8</sup>	—	—	G <sup>1/8</sup>	—	7
			—	G <sup>1/4</sup>	—	—	G <sup>1/4</sup>	—	
			—	G <sup>3/8</sup>	—	—	G <sup>3/8</sup>	—	
			—	G <sup>1/2</sup>	—	—	G <sup>1/2</sup>	—	
<b>Mamelon double</b>									
	NPFC-D	M5	—	—	M5	—	—	8	
		M7	—	—	—	G <sup>1/8</sup>	—		
		—	G <sup>1/8</sup>	—	—	G <sup>1/8</sup> , G <sup>1/4</sup> , G <sup>3/8</sup>	—		
		—	G <sup>1/4</sup>	—	—	G <sup>1/4</sup> , G <sup>3/8</sup> , G <sup>1/2</sup>	—		
		—	G <sup>3/8</sup>	—	—	G <sup>3/8</sup> , G <sup>1/2</sup>	—		
		—	G <sup>1/2</sup>	—	—	G <sup>1/2</sup>	—		
		—	—	R <sup>1/8</sup>	—	—	R <sup>1/8</sup> , R <sup>1/4</sup> , R <sup>3/8</sup>		
		—	—	R <sup>1/4</sup>	—	—	R <sup>1/4</sup> , R <sup>3/8</sup> , R <sup>1/2</sup>		
		—	—	R <sup>3/8</sup>	—	—	R <sup>3/8</sup> , R <sup>1/2</sup>		
		—	—	R <sup>1/2</sup>	—	—	R <sup>1/2</sup> , R <sup>3/4</sup>		
		—	—	R <sup>3/4</sup>	—	—	R <sup>3/4</sup>		
—	—	R1	—	—	R1				
<b>Mamelon de réduction — Taraudage/filetage</b>									
	NPFC-R	M5	—	—	—	G <sup>1/8</sup>	—	9	
		—	G <sup>1/8</sup>	—	—	G <sup>1/4</sup> , G <sup>3/8</sup>	—		
		—	G <sup>1/4</sup>	—	—	G <sup>3/8</sup>	—		
		—	G <sup>3/8</sup>	—	—	G <sup>1/2</sup>	—		
<b>Mamelon de réduction — Filetage/taraudage</b>									
	NPFC-R	—	G <sup>1/8</sup>	—	M5	—	—	9	
		—	G <sup>1/4</sup>	—	—	G <sup>1/8</sup>	—		
		—	G <sup>3/8</sup>	—	—	G <sup>1/8</sup> , G <sup>1/4</sup>	—		
		—	G <sup>1/2</sup>	—	—	G <sup>1/4</sup> , G <sup>3/8</sup>	—		
		—	G <sup>3/4</sup>	—	—	G <sup>1/2</sup>	—		

1) Pour les filetages cylindriques des raccords filetés NPFC, il est recommandé d'utiliser le ruban d'étanchéité pour filetage, GWB-0,1 N°de pièce 9076.

## Raccords filetés NPFC

Fourniture

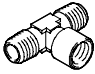
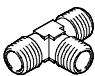
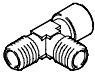
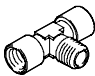
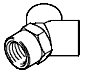
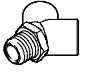

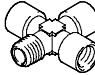
Modèle	Version	Type	Raccordement D1			Raccordement D2			→ Page/ Internet
			Filetage M	Filetage G <sup>1)</sup>	Filetage R <sup>1)</sup>	Filetage M	Filetage G <sup>1)</sup>	Filetage R <sup>1)</sup>	
<b>Coudé</b>	<b>Raccord en L — Taraudage</b>								
		NPFC-L	M5	—	—	—	—	—	10
			—	G <sup>1/8</sup>	—	—	—	—	
			—	G <sup>1/4</sup>					
			—	G <sup>3/8</sup>					
			—	G <sup>1/2</sup>					
			—	G <sup>3/4</sup>					
	—	G1							
	<b>Raccord en L — Filetage/taraudage</b>								
		NPFC-L	M5	—	—	M5	—	—	10
—			G <sup>1/8</sup>	—	—	—	R <sup>1/8</sup>		
—			G <sup>1/4</sup>				R <sup>1/4</sup>		
—			G <sup>3/8</sup>				R <sup>3/8</sup>		
—			G <sup>1/2</sup>				R <sup>1/2</sup>		
—			G <sup>3/4</sup>				R <sup>3/4</sup>		
—	G1	R1							
<b>Raccord en L — Filetage</b>									
	NPFC-L	M5	—	—	—	—	—	11	
		—	—	R <sup>1/8</sup>	—	—	—		
		—	—	R <sup>1/4</sup>					
		—	—	R <sup>3/8</sup>					
		—	—	R <sup>1/2</sup>					
—	—	R <sup>3/4</sup>							
<b>Forme en T</b>	<b>Raccord en T — Taraudage</b>								
		NPFC-T	—	G <sup>1/8</sup>	—	—	—	—	11
			—	G <sup>1/4</sup>	—	—	—	—	
			—	G <sup>3/8</sup>					
			—	G <sup>1/2</sup>					
			—	G <sup>3/4</sup>					
			—	G1					
	<b>Raccord en T — Taraudage/filetage/taraudage</b>								
		NPFC-T	M5	—	—	M5	—	—	12
			—	G <sup>1/8</sup>	—	—	—	R <sup>1/8</sup>	
—			G <sup>1/4</sup>	R <sup>1/4</sup>					
—			G <sup>3/8</sup>	R <sup>3/8</sup>					
—			G <sup>1/2</sup>	R <sup>1/2</sup>					
—			G <sup>3/4</sup>	R <sup>3/4</sup>					
—	G1	R1							

1) Pour les filetages cylindriques des raccords filetés NPFC, il est recommandé d'utiliser le ruban d'étanchéité pour filetage, GWB-0,1 N°de pièce 9076.

# Raccords filetés NPFC

Fourniture

**FESTO**

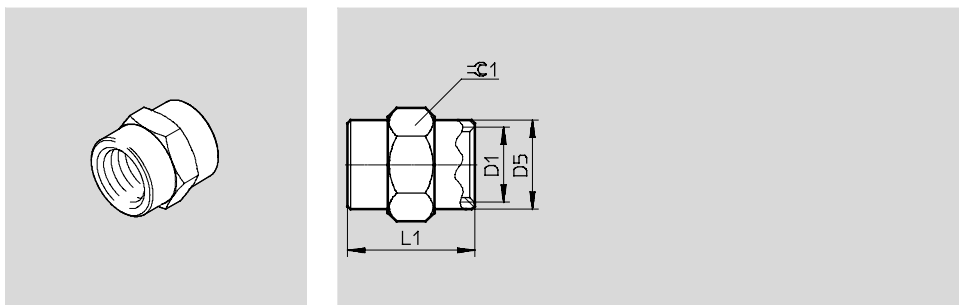
Modèle	Version	Type	Raccordement D1			Raccordement D2			→ Page/ Internet	
			Filetage M	Filetage G <sup>1)</sup>	Filetage R <sup>1)</sup>	Filetage M	Filetage G <sup>1)</sup>	Filetage R <sup>1)</sup>		
<b>Forme en T</b>	<b>Raccord en T — Taraudage/filetage/filetage</b>									
		NPFC-T	—	—	G <sup>1)</sup> / <sub>8</sub>	—	—	—	R <sup>1)</sup> / <sub>8</sub>	12
					G <sup>1)</sup> / <sub>4</sub>				R <sup>1)</sup> / <sub>4</sub>	
					G <sup>3)</sup> / <sub>8</sub>				R <sup>3)</sup> / <sub>8</sub>	
					G <sup>1)</sup> / <sub>2</sub>				R <sup>1)</sup> / <sub>2</sub>	
	<b>Raccord en T — Filetage</b>									
		NPFC-T	—	—	R <sup>1)</sup> / <sub>4</sub>	—	—	—	—	13
					R <sup>3)</sup> / <sub>8</sub>					
					R <sup>1)</sup> / <sub>2</sub>					
	<b>Raccord en T — Filetage/filetage/taraudage</b>									
		NPFC-T	—	—	R <sup>1)</sup> / <sub>8</sub>	—	—	G <sup>1)</sup> / <sub>8</sub>	—	13
					R <sup>1)</sup> / <sub>4</sub>			G <sup>1)</sup> / <sub>4</sub>		
R <sup>1)</sup> / <sub>2</sub>					G <sup>1)</sup> / <sub>2</sub>					
<b>Raccord en T — Filetage/taraudage/taraudage</b>										
	NPFC-T	—	—	R <sup>1)</sup> / <sub>8</sub>	—	—	G <sup>1)</sup> / <sub>8</sub>	—	14	
				R <sup>1)</sup> / <sub>4</sub>			G <sup>1)</sup> / <sub>4</sub>			
				R <sup>3)</sup> / <sub>8</sub>			G <sup>3)</sup> / <sub>8</sub>			
				R <sup>1)</sup> / <sub>2</sub>			G <sup>1)</sup> / <sub>2</sub>			
<b>Forme en Y</b>	<b>Raccord en Y — Taraudage</b>									
		NPFC-Y	—	G <sup>1)</sup> / <sub>4</sub>	—	—	—	—	15	
				G <sup>3)</sup> / <sub>8</sub>						
				G <sup>1)</sup> / <sub>2</sub>						
	<b>Raccord en Y — Filetage/taraudage/taraudage</b>									
		NPFC-Y	—	—	R <sup>1)</sup> / <sub>8</sub>	—	—	G <sup>1)</sup> / <sub>8</sub>	—	15
R <sup>1)</sup> / <sub>4</sub>					G <sup>1)</sup> / <sub>4</sub>					
R <sup>3)</sup> / <sub>8</sub>					G <sup>3)</sup> / <sub>8</sub>					
R <sup>1)</sup> / <sub>2</sub>					G <sup>1)</sup> / <sub>2</sub>					
<b>Forme en X</b>	<b>Raccord en X — Filetage intérieur</b>									
		NPFC-X	—	G <sup>1)</sup> / <sub>4</sub>	—	—	—	—	16	
				G <sup>3)</sup> / <sub>8</sub>						
				G <sup>1)</sup> / <sub>2</sub>						
	<b>Raccord en Y — Filetage/taraudage/taraudage/taraudage</b>									
	NPFC-X	—	—	G <sup>1)</sup> / <sub>4</sub>	—	—	—	R <sup>1)</sup> / <sub>4</sub>	16	
				G <sup>1)</sup> / <sub>2</sub>				R <sup>1)</sup> / <sub>2</sub>		

1) Pour les filetages cylindriques des raccords filetés NPFC, il est recommandé d'utiliser le ruban d'étanchéité pour filetage, GWB-0,1 N°de pièce 9076.

## Raccords filetés NPFC

Fiche de données techniques

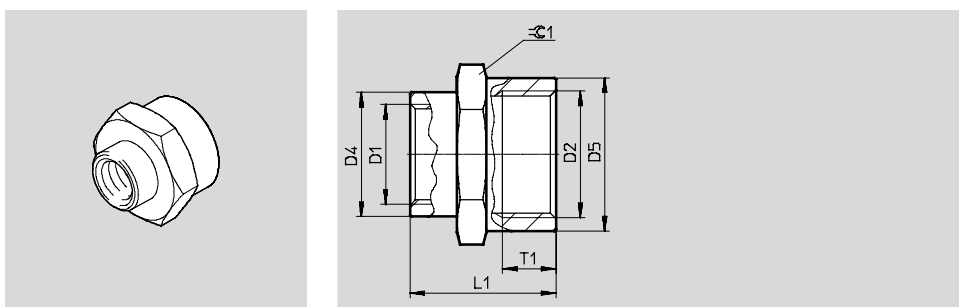
### Manchon NPFC-S



Dimensions et références								
Raccordement	D5	L1	$\approx C1$	Poids unitaire [g]	N° pièce	Type	PE <sup>1)</sup>	
D1	∅							
Filetage M								
M5	7,5	11	8	—	8030290	NPFC-S-2M5-F	10	
Filetage G								
G1/8	13,5	15	14	—	8030291	NPFC-S-2G18-F	10	
G1/4	16,5	22	17	—	8030292	NPFC-S-2G14-F	10	
G3/8	21,5	24	22	—	8030293	NPFC-S-2G38-F	10	
G1/2	25,5	30	26	—	8030294	NPFC-S-2G12-F	10	
G3/4	31,5	32	32	—	8030295	NPFC-S-2G34-F	10	

1) Quantité par paquet

### Manchon réducteur NPFC-R



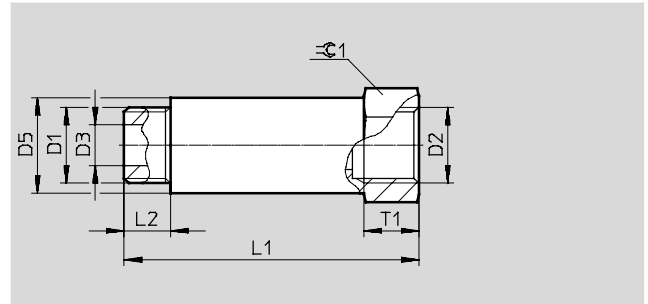
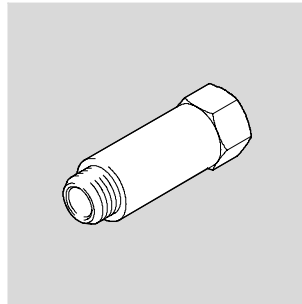
Dimensions et références										
Raccordement		D4	D5	L1	T1	$\approx C1$	Poids unitaire [g]	N° pièce	Type	PE <sup>1)</sup>
D1	D2	∅	∅							
G1/8	G3/8	13	20,5	20	10,5	22	—	8030296	NPFC-R-G38-G18-F	10
G1/2	G3/4	25	29,8	30	14,5	30	—	8030297	NPFC-R-G34-G12-F	10

1) Quantité par paquet

# Raccords filetés NPFC

Fiche de données techniques

## Prolongement NPFC-E...



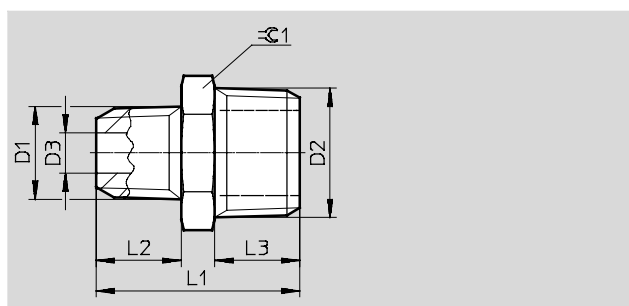
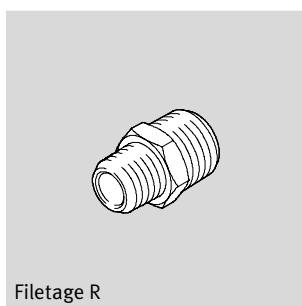
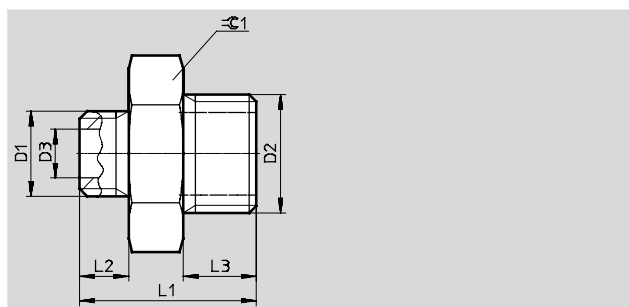
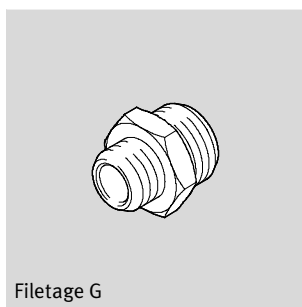
Dimensions et références											
Raccordement		D3	D5	L1	L2	T1	$\approx C1$	Poids unitaire [g]	N° pièce	Type	PE <sup>1)</sup>
D1	D2	∅	∅								
<b>E1</b>											
G1/8	G1/8	5,5	13	22	6	7,5	14	—	8030298	NPFC-E1-2G18-FM	10
G1/4	G1/4	7	16,5	28	8	10	17	—	8030299	NPFC-E1-2G14-FM	10
G3/8	G3/8	11	21,8	32	9	10	22	—	8030300	NPFC-E1-2G38-FM	10
G1/2	G1/2	14	25,5	35	10	11	26	—	8030301	NPFC-E1-2G12-FM	10
<b>E2</b>											
G1/8	G1/8	5	13,5	32	6	6,5	14	—	8030302	NPFC-E2-2G18-FM	10
G1/4	G1/4	8	17	35	8	9,5	17	—	8030303	NPFC-E2-2G14-FM	10
<b>E3</b>											
G1/8	G1/8	5,5	13	42	6	7,5	14	—	8030304	NPFC-E3-2G18-FM	10
G1/4	G1/4	8	17	51	8	9,5	17	—	8030305	NPFC-E3-2G14-FM	10
<b>E4</b>											
G1/8	G1/8	5	13,5	51	6	6,5	14	—	8030306	NPFC-E4-2G18-FM	10

1) Quantité par paquet

## Raccords filetés NPFC

Fiche de données techniques

### Mamelon double NPFC-D



Dimensions et références										
Raccordement		D3	L1	L2	L3	⌀1	Poids unitaire [g]	N° pièce	Type	PE <sup>1)</sup>
D1	D2	∅								
Filetage M										
M5	M5	2,5	11,5	4	4	8	—	8030267	NPFC-D-2M5-M	10
M7	G <sup>3</sup> / <sub>8</sub>	4	14,5	4	6	14	—	8030268	NPFC-D-M7-G18-M	10
Filetage G										
G <sup>1</sup> / <sub>8</sub>	G <sup>1</sup> / <sub>8</sub>	5,5	16,5	6	6	14	—	8030269	NPFC-D-2G18-M	10
	G <sup>1</sup> / <sub>4</sub>	5,5	19	6	8	17	—	8030270	NPFC-D-G18-G14-M	10
	G <sup>3</sup> / <sub>8</sub>	5,5	20	6	9	19	—	8030271	NPFC-D-G18-G38-M	10
G <sup>1</sup> / <sub>4</sub>	G <sup>1</sup> / <sub>4</sub>	8	21	8	8	17	—	8030272	NPFC-D-2G14-M	10
	G <sup>3</sup> / <sub>8</sub>	8	22	8	9	19	—	8030273	NPFC-D-G14-G38-M	10
	G <sup>1</sup> / <sub>2</sub>	8	23,5	8	10	24	—	8030274	NPFC-D-G14-G12-M	10
G <sup>3</sup> / <sub>8</sub>	G <sup>3</sup> / <sub>8</sub>	11	23	9	9	19	—	8030275	NPFC-D-2G38-M	10
	G <sup>1</sup> / <sub>2</sub>	11	24,5	9	10	24	—	8030276	NPFC-D-G38-G12-M	10
G <sup>1</sup> / <sub>2</sub>	G <sup>1</sup> / <sub>2</sub>	15	25,5	10	10	24	—	8030277	NPFC-D-2G12-M	10
Filetage R										
R <sup>1</sup> / <sub>8</sub>	R <sup>1</sup> / <sub>8</sub>	5,5	19,5	7,5	7,5	12	—	8030278	NPFC-D-2R18-M	10
	R <sup>1</sup> / <sub>4</sub>	5,5	23,5	7,5	11	14	—	8030279	NPFC-D-R18-R14-M	10
	R <sup>3</sup> / <sub>8</sub>	5,5	24	7,5	11,5	17	—	8030280	NPFC-D-R18-R38-M	10
R <sup>1</sup> / <sub>4</sub>	R <sup>1</sup> / <sub>4</sub>	8	27	11	11	14	—	8030281	NPFC-D-2R14-M	10
	R <sup>3</sup> / <sub>8</sub>	8	27,5	11	11,5	17	—	8030282	NPFC-D-R14-R38-M	10
	R <sup>1</sup> / <sub>2</sub>	8	30,5	11	14	22	—	8030283	NPFC-D-R14-R12-M	10
R <sup>3</sup> / <sub>8</sub>	R <sup>3</sup> / <sub>8</sub>	11	28	11,5	11,5	17	—	8030284	NPFC-D-2R38-M	10
	R <sup>1</sup> / <sub>2</sub>	11	31	11,5	14	22	—	8030285	NPFC-D-R38-R12-M	10
R <sup>1</sup> / <sub>2</sub>	R <sup>1</sup> / <sub>2</sub>	15	33,5	14	14	22	—	8030286	NPFC-D-2R12-M	10
	R <sup>3</sup> / <sub>4</sub>	15	37,5	14	16,5	27	—	8030287	NPFC-D-R12-R34-M	10
R <sup>3</sup> / <sub>4</sub>	R <sup>3</sup> / <sub>4</sub>	19	40	16,5	16,5	27	—	8030288	NPFC-D-2R34-M	10
R1	R1	24	46,5	19	19	34	—	8030289	NPFC-D-2R1-M	10

1) Quantité par paquet



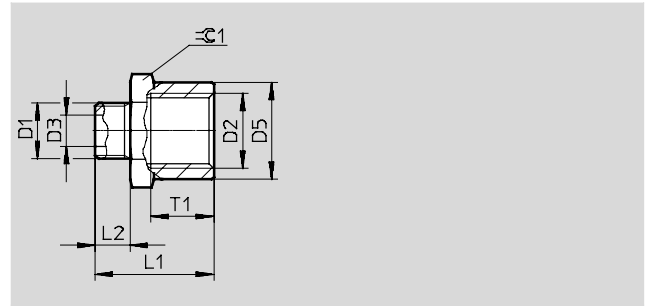
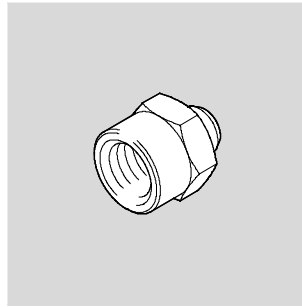
# Raccords filetés NPFC

Fiche de données techniques

**FESTO**

## Mamelon de réduction NPFC-R

Filetage/taraudage

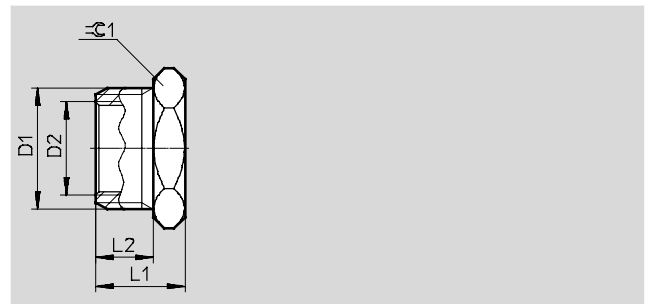
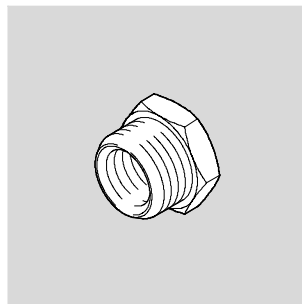


Dimensions et références											
Raccordement		D3	D5	L1	L2	T1	≈C1	Poids unitaire [g]	N° pièce	Type	PE <sup>1)</sup>
D1	D2	∅	∅								
M5	G1/8	2,5	13,5	14,5	4	7,4	14	—	8030314	NPFC-R-G18-M5-FM	10
G1/8	G1/4	5,5	17	20,5	6	9,5	17	—	8030315	NPFC-R-G14-G18-FM	10
	G3/8	5,5	21,5	21,5	6	10,5	22	—	8030316	NPFC-R-G38-G18-FM	10
G1/4	G3/8	8	21,5	23,5	8	10,5	22	—	8030317	NPFC-R-G38-G14-FM	10
G3/8	G1/2	11	25	27,5	9	13	26	—	8030318	NPFC-R-G12-G38-FM	10

1) Quantité par paquet

## Mamelon de réduction NPFC-R

Filetage/taraudage



Dimensions et références											
Raccordement		L1	L2	≈C1	Poids unitaire [g]	N° pièce	Type	PE <sup>1)</sup>			
D1	D2										
G1/8	M5	10,5	6	14	—	8030307	NPFC-R-G18-M5-MF	10			
G1/4	G1/8	13	8	17	—	8030308	NPFC-R-G14-G18-MF	10			
G3/8	G1/8	14	9	19	—	8030309	NPFC-R-G38-G18-MF	10			
	G1/4	14	9	19	—	8030310	NPFC-R-G38-G14-MF	10			
G1/2	G1/4	15,5	10	24	—	8030311	NPFC-R-G12-G14-MF	10			
	G3/8	15,5	10	24	—	8030312	NPFC-R-G12-G38-MF	10			
G3/4	G1/2	17,5	12	30	—	8030313	NPFC-R-G34-G12-MF	10			

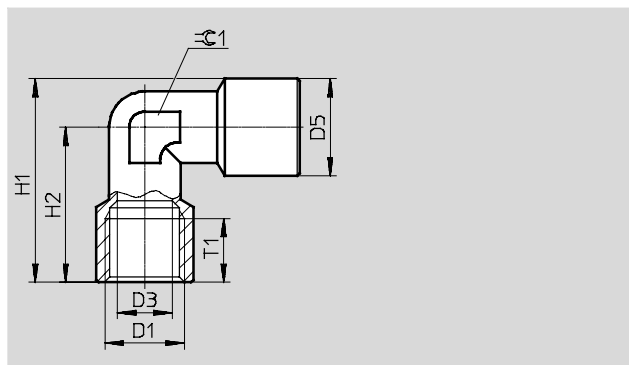
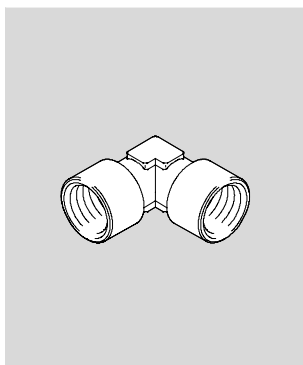
1) Quantité par paquet

## Raccords filetés NPFC

Fiche de données techniques

### Raccord en L NPFC-L

Taraudage

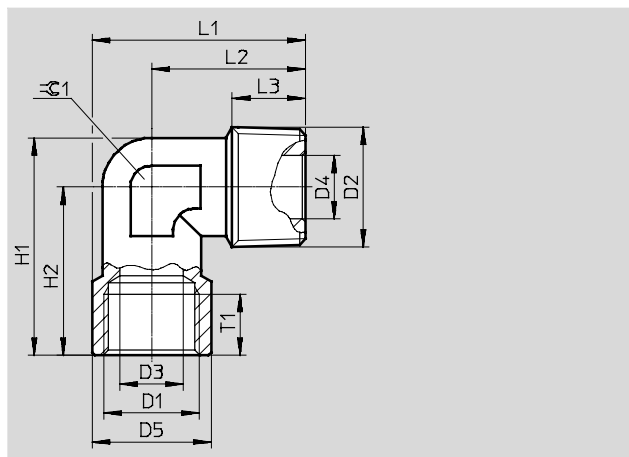
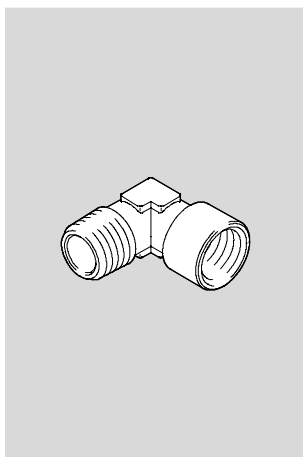


Dimensions et références										
Raccordement	D3	D5	H1	H2	T1	☞1	Poids unitaire [g]	N° pièce	Type	PE <sup>1)</sup>
D1	∅	∅								
M5	4,2	8,5	15,3	11	4	9	—	8030208	NPFC-L-2M5-F	10
G1/8	6	13	27,5	21	7,4	11	—	8030209	NPFC-L-2G18-F	10
G1/4	8	16,5	33,8	25,5	9,5	13	—	8030210	NPFC-L-2G14-F	10
G3/8	11	20,5	38,3	28	10,5	17	—	8030211	NPFC-L-2G38-F	10
G1/2	15	25,5	44,8	32	13	20	—	8030212	NPFC-L-2G12-F	10
G3/4	19	32	52,5	36,5	14,5	27	—	8030213	NPFC-L-2G34-F	10
G1	24	39	64,5	45	16,5	30	—	8030214	NPFC-L-2G1-F	10

1) Quantité par paquet

### Raccord en L NPFC-L

Filetage/taraudage



Dimensions et références															
Raccordement	D3	D4	D5	H1	H2	L1	L2	L3	T1	☞1	Poids unitaire [g]	N° pièce	Type	PE <sup>1)</sup>	
D1	D2	∅	∅	∅											
M5	M5	4,2	2	7,5	17	13,5	15,3	11,5	4	4	9	—	8030215	NPFC-L-2M5-MF	10
G1/8	R1/8	6	5,5	13	26	19	24,5	18	7,5	7,4	11	—	8030216	NPFC-L-R18-G18-MF	10
G1/4	R1/4	8	8	16,5	31,5	25,5	32,3	24	11	9,5	13	—	8030217	NPFC-L-R14-G14-MF	10
G3/8	R3/8	11	11	20,5	35,5	28	37,3	27	11,5	10,5	17	—	8030218	NPFC-L-R38-G38-MF	10
G1/2	R1/2	15	15	25,5	41,7	32	42,3	29,5	14	13	20	—	8030219	NPFC-L-R12-G12-MF	10
G3/4	R3/4	19	19	32	48,5	36,5	48	32	14,7	14,5	27	—	8030220	NPFC-L-R34-G34-MF	10
G1	R1	24	24	39	59,5	45	58,5	39	15,7	16,5	30	—	8030221	NPFC-L-R1-G1-MF	10

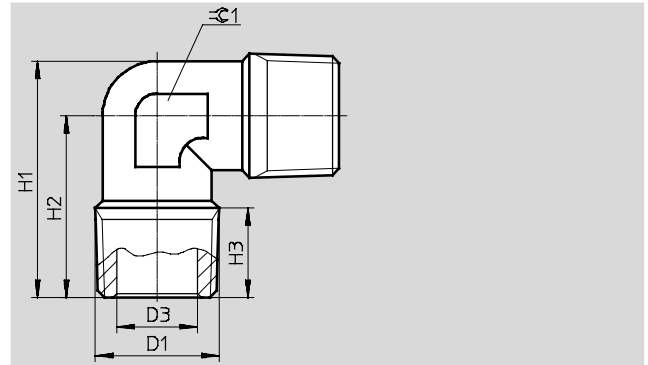
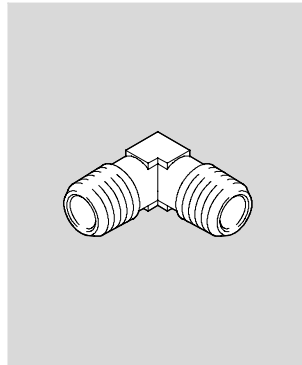
1) Quantité par paquet

# Raccords filetés NPFC

Fiche de données techniques

## Raccord en L NPFC-L

Filetage extérieur

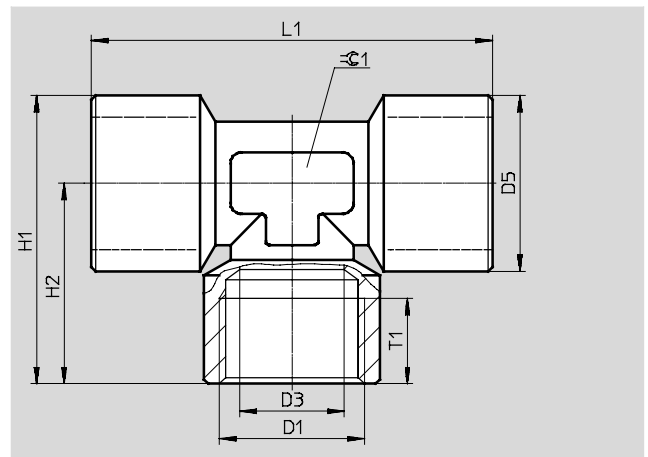
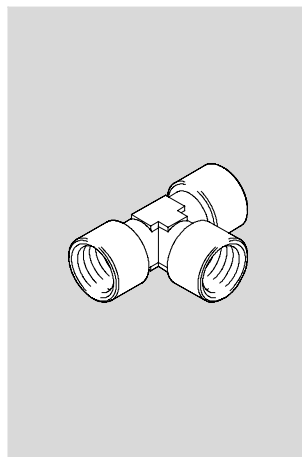


Dimensions et références									
Raccordement	D3	H1	H2	H3	⊘1	Poids unitaire [g]	N° pièce	Type	PE <sup>1)</sup>
D1	∅								
M5	2	15,5	11,5	4	9	—	8030222	NPFC-L-2M5-M	10
R1/8	5,5	23	18	7,5	11	—	8030223	NPFC-L-2R18-M	10
R1/4	8	31	24	11	13	—	8030224	NPFC-L-2R14-M	10
R3/8	11	34,5	27	11,5	17	—	8030225	NPFC-L-2R38-M	10
R1/2	15	39,2	29,5	14	20	—	8030226	NPFC-L-2R12-M	10
R3/4	19	44	32	13	27	—	8030227	NPFC-L-2R34-M	10

1) Quantité par paquet

## Raccord en T NPFC-T

Taroudage



Dimensions et références											
Raccordement	D3	D5	H1	H2	L1	T1	⊘1	Poids unitaire [g]	N° pièce	Type	PE <sup>1)</sup>
D1	∅	∅									
G1/8	6	13	26	19,5	39	7,4	12	—	8030235	NPFC-T-3G18-F	10
G1/4	8	16,5	32,8	24,5	49	9,5	13	—	8030236	NPFC-T-3G14-F	10
G3/8	11	20,5	37,3	27	54	10,5	16	—	8030237	NPFC-T-3G38-F	10
G1/2	15	25,5	44,8	32	64	13	20	—	8030238	NPFC-T-3G12-F	10
G3/4	19	32	52,5	36,5	73	14,5	27	—	8030239	NPFC-T-3G34-F	10
G1	24	39	64,5	45	90	16,5	30	—	8030240	NPFC-T-3G1-F	10

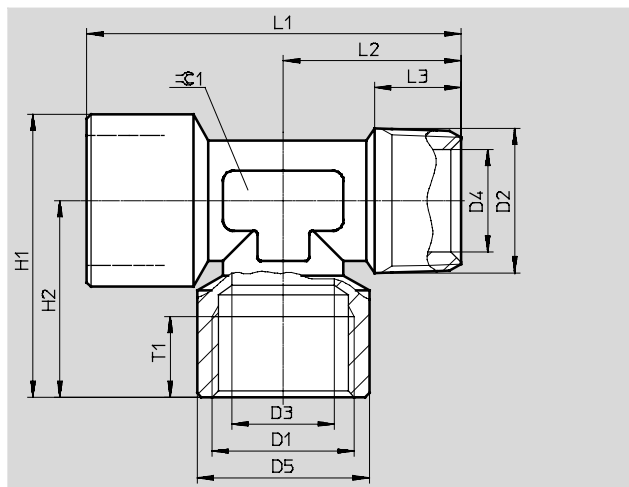
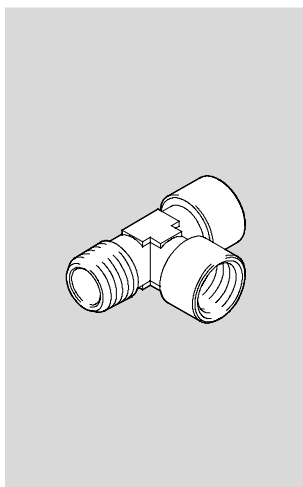
1) Quantité par paquet

## Raccords filetés NPFC

Fiche de données techniques

### Raccord en T NPFC-T

Taroudage/filetage/taroudage

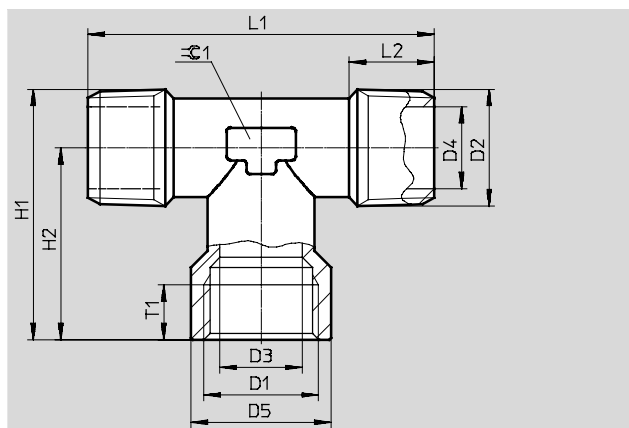
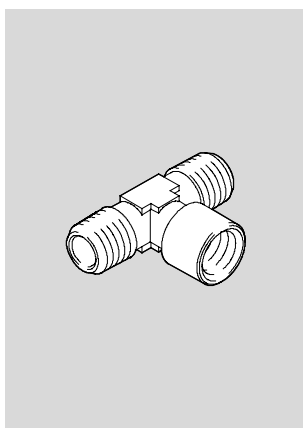


Dimensions et références															
Raccordement		D3	D4	D5	H1	H2	L1	L2	L3	T1	$\pm 0.1$	Poids unitaire [g]	N° pièce	Type	PE <sup>1)</sup>
D1	D2	∅	∅	∅											
M5	M5	4,2	2	8,5	15,3	11,1	22,5	12	4	5	9	—	8030245	NPFC-T-3M5-FMF	10
G <sup>1</sup> / <sub>8</sub>	R <sup>1</sup> / <sub>8</sub>	6	6	13	26	19,5	37	17,5	7,5	7,4	12	—	8030246	NPFC-T-2G18-R18-FMF	10
G <sup>1</sup> / <sub>4</sub>	R <sup>1</sup> / <sub>4</sub>	8	8	16,5	32,8	24,6	47,5	23	11	9,5	13	—	8030247	NPFC-T-2G14-R14-FMF	10
G <sup>3</sup> / <sub>8</sub>	R <sup>3</sup> / <sub>8</sub>	11	11	20,5	37,3	27,1	52,5	25,5	11,5	10,5	16	—	8030248	NPFC-T-2G38-R38-FMF	10
G <sup>1</sup> / <sub>2</sub>	R <sup>1</sup> / <sub>2</sub>	15	15	25,5	44,8	32,1	61,5	29,5	14	13	20	—	8030249	NPFC-T-2G12-R12-FMF	10
G <sup>3</sup> / <sub>4</sub>	R <sup>3</sup> / <sub>4</sub>	19	19	32	52,5	36,5	68,5	32	14	14,5	27	—	8030250	NPFC-T-2G34-R34-FMF	10
G1	R1	24	24	39	64,5	45	84	39	16	16,5	30	—	8030251	NPFC-T-2G1-R1-FMF	10

1) Quantité par paquet

### Raccord en T NPFC-T

Taroudage/filetage/filetage



Dimensions et références														
Raccordement		D3	D4	D5	H1	H2	L1	L2	T1	$\pm 0.1$	Poids unitaire [g]	N° pièce	Type	PE <sup>1)</sup>
D1	D2	∅	∅	∅										
G <sup>1</sup> / <sub>8</sub>	R <sup>1</sup> / <sub>8</sub>	6	5,5	13	24,5	19,5	35	7,5	7,4	12	—	8030255	NPFC-T-G18-2R18-FMM	10
G <sup>1</sup> / <sub>4</sub>	R <sup>1</sup> / <sub>4</sub>	8	8	16,5	31	24,5	46	11	9,5	13	—	8030256	NPFC-T-G14-2R14-FMM	10
G <sup>3</sup> / <sub>8</sub>	R <sup>3</sup> / <sub>8</sub>	11	11	20,5	35,5	27	51,5	11,5	10,5	16	—	8030257	NPFC-T-G38-2R38-FMM	10
G <sup>1</sup> / <sub>2</sub>	R <sup>1</sup> / <sub>2</sub>	15	15	25,5	42,8	32	59	14	13	20	—	8030258	NPFC-T-G12-2R12-FMM	10

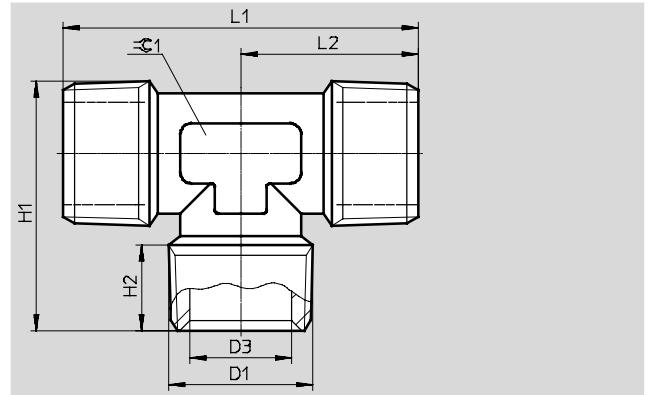
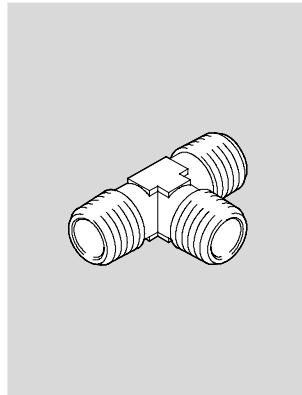
1) Quantité par paquet

# Raccords filetés NPFC

Fiche de données techniques

## Raccord en T NPFC-T

Filetage extérieur

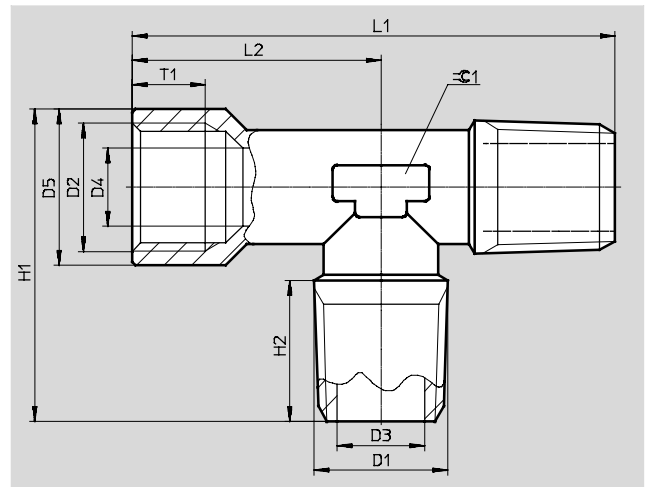
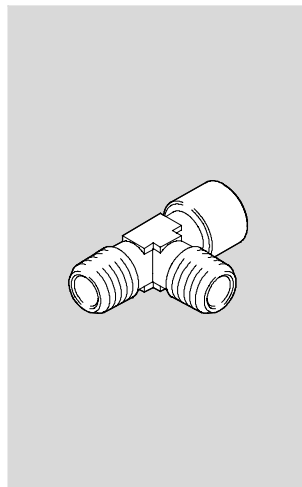


Dimensions et références										
Raccordement	D3	H1	H2	L1	L2	$\approx \varnothing 1$	Poids unitaire [g]	N° pièce	Type	PE <sup>1)</sup>
D1	$\varnothing$									
R <sup>1</sup> / <sub>4</sub>	8	29,8	11	46	23	13	—	8030252	NPFC-T-3R14-M	10
R <sup>3</sup> / <sub>8</sub>	11	34,1	11,5	51,5	25,5	16	—	8030253	NPFC-T-3R38-M	10
R <sup>1</sup> / <sub>2</sub>	15	40,3	14	59	29,5	20	—	8030254	NPFC-T-3R12-M	10

1) Quantité par paquet

## Raccord en T NPFC-T

Filetage/filetage/taroudage



Dimensions et références														
Raccordement	D3	D4	D5	H1	H2	L1	L2	T1	$\approx \varnothing 1$	Poids unitaire [g]	N° pièce	Type	PE <sup>1)</sup>	
D1	D2	$\varnothing$	$\varnothing$	$\varnothing$										
R <sup>1</sup> / <sub>8</sub>	G <sup>1</sup> / <sub>8</sub>	5,5	6	13	24	7,5	37	19,5	7,4	12	—	8030259	NPFC-T-2R18-G18-MMF	10
R <sup>1</sup> / <sub>4</sub>	G <sup>1</sup> / <sub>4</sub>	8	8	16,5	31,3	11	47,5	24,5	9,5	13	—	8030260	NPFC-T-2R14-G14-MMF	10
R <sup>1</sup> / <sub>2</sub>	G <sup>1</sup> / <sub>2</sub>	15	15	25,5	42,3	14	61,5	32	13	20	—	8030261	NPFC-T-2R12-G12-MMF	10

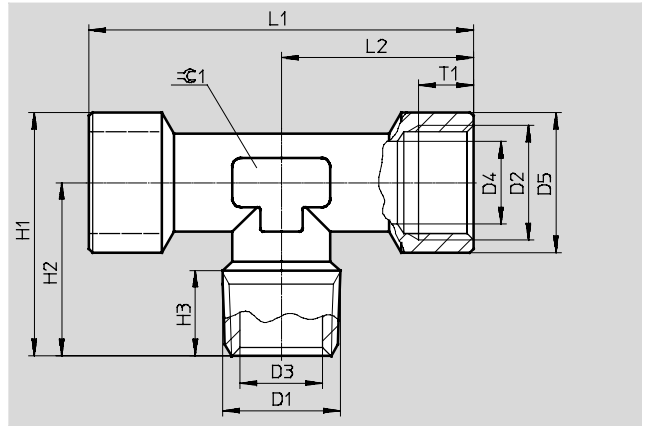
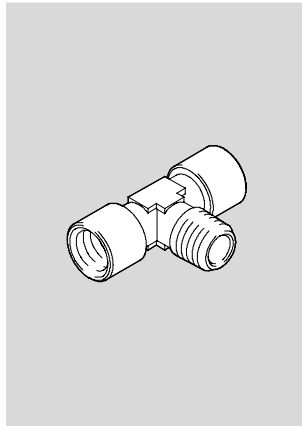
1) Quantité par paquet

## Raccords filetés NPFC

Fiche de données techniques

### Raccord en T NPFC-T

Filetage/taraudage/taraudage



Dimensions et références															
Raccordement		D3	D4	D5	H1	H2	H3	L1	L2	T1	$\pm 0.1$	Poids unitaire [g]	N° pièce	Type	PE <sup>1)</sup>
D1	D2	∅	∅	∅											
R1/8	G1/8	5,5	6	13	24	17,5	8	39	19,5	7,4	12	—	8030241	NPFC-T-R18-2G18-MFF	10
R1/4	G1/4	8	8	16,5	31,3	23	11	49	24,5	9,5	13	—	8030242	NPFC-T-R14-2G14-MFF	10
R3/8	G3/8	11	11	20,5	35,8	25,5	11,5	54	27	10,5	16	—	8030243	NPFC-T-R38-2G38-MFF	10
R1/2	G1/2	15	15	25,5	41,8	29	14	64	32	13	20	—	8030244	NPFC-T-R12-2G12-MFF	10

1) Quantité par paquet

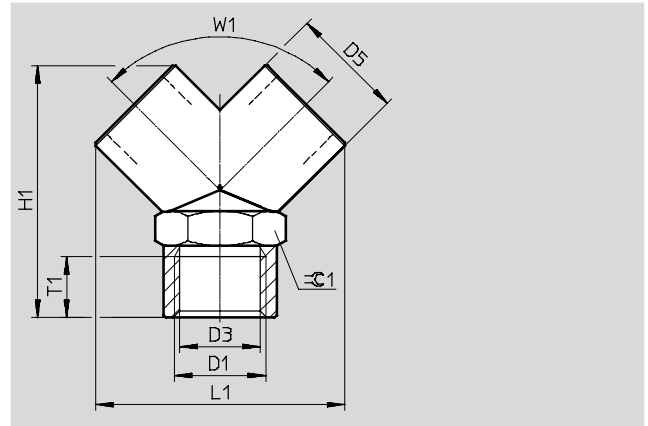
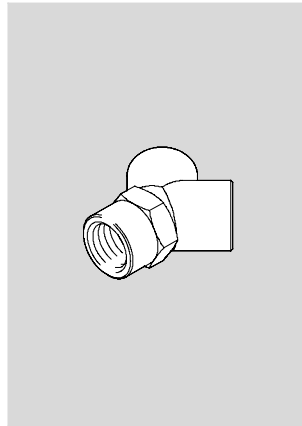
# Raccords filetés NPFC

Fiche de données techniques

**FESTO**

## Raccord en Y NPFC-Y

Taraudage

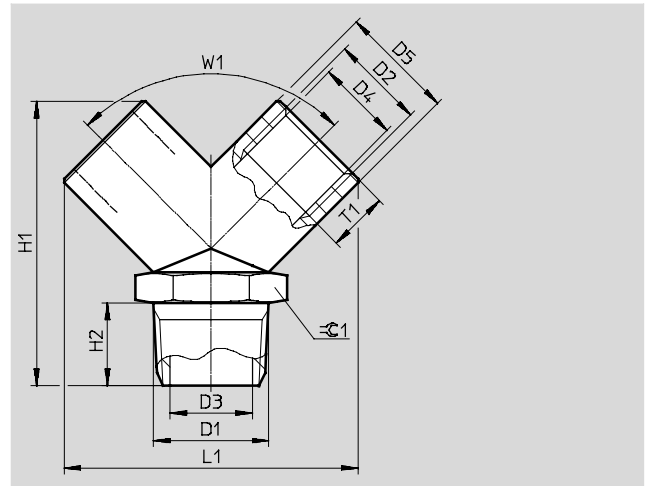
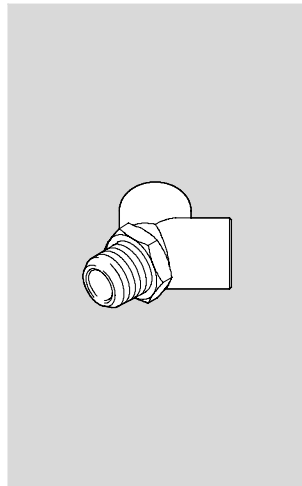


Dimensions et références											
Raccordement	D3	D5	H1	L1	T1	W1	$\approx C1$	Poids unitaire [g]	N° pièce	Type	PE <sup>1)</sup>
D1	$\varnothing$	$\varnothing$									
G1/4	11,5	17	36,8	36,8	9,5	90°	17	—	8030228	NPFC-Y-3G14-F	10
G3/8	15	22	46	46	10,5	90°	22	—	8030229	NPFC-Y-3G38-F	10
G1/2	18,5	26	58	57,3	13	90°	26	—	8030230	NPFC-Y-3G12-F	10

1) Quantité par paquet

## Raccord en Y NPFC-Y

Filetage/taraudage/taraudage



Dimensions et références														
Raccordement	D3	D4	D5	H1	H2	L1	T1	W1	$\approx C1$	Poids unitaire [g]	N° pièce	Type	PE <sup>1)</sup>	
D1	D2	$\varnothing$	$\varnothing$	$\varnothing$										
R1/8	G1/8	5,5	8,5	14	32,8	9	32,5	8,5	90°	14	—	8030231	NPFC-Y-R18-2G18-MFF	10
R1/4	G1/4	8	11,5	17	37	11	37	9,5	90°	17	—	8030232	NPFC-Y-R14-2G14-MFF	10
R3/8	G3/8	11	15	22	46	12,5	46	10,5	90°	22	—	8030233	NPFC-Y-R38-2G38-MFF	10
R1/2	G1/2	15	18,5	26	58	16,5	57,3	13	90°	26	—	8030234	NPFC-Y-R12-2G12-MFF	10

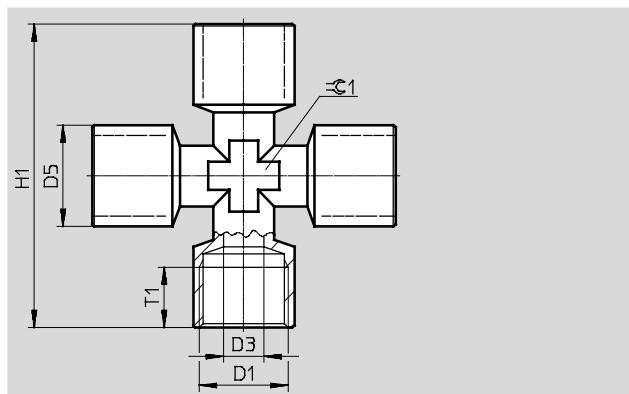
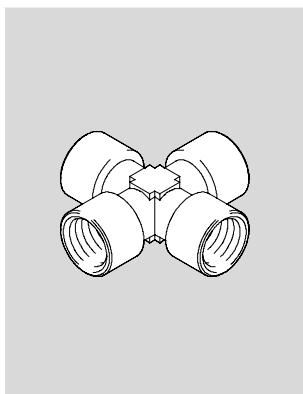
1) Quantité par paquet

## Raccords filetés NPFC

Fiche de données techniques

### Raccord en X NPFC-X

Taraudage

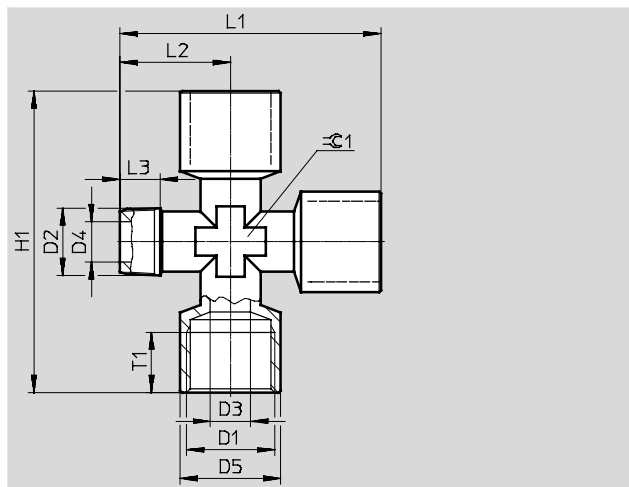
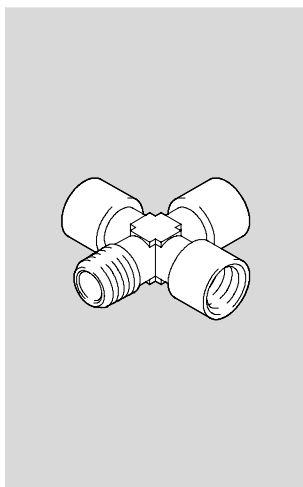


Dimensions et références										
Raccordement	D3	D5	H1	T1	$\pm$	Poids unitaire [g]	N° pièce	Type	PE <sup>1)</sup>	
D1	∅	∅								
G1/4	8	16,5	50	9,5	13	—	8030262	NPFC-X-4G14-F	10	
G3/8	11	20,5	56	10,5	17	—	8030263	NPFC-X-4G38-F	10	
G1/2	15	25,5	64	13	20	—	8030264	NPFC-X-4G12-F	10	

1) Quantité par paquet

### Raccord en X NPFC-X

Filetage/taraudage/taraudage/taraudage



Dimensions et références														
Raccordement	D3	D4	D5	H1	L1	L2	L3	T1	$\pm$	Poids unitaire [g]	N° pièce	Type	PE <sup>1)</sup>	
D1	D2	∅	∅	∅										
G1/4	R1/4	8	8	16,5	50	48,5	23,5	11	9,5	13	—	8030265	NPFC-X-R14-3G14-MFFF	10
G1/2	R1/2	15	15	25,5	64	61	29	14	13	20	—	8030266	NPFC-X-R12-3G12-MFFF	10

1) Quantité par paquet