



■ Raccords multiples pour sorties d'armoire électrique

■ Combinaison de différentes tailles de raccords (fiches et douilles de raccordement) au sein d'un raccord multiple

Raccords multiples KSV/KDVF

Fiche de données techniques



Fiche multiple mâle KSV
Fiche multiple femelle KDVF

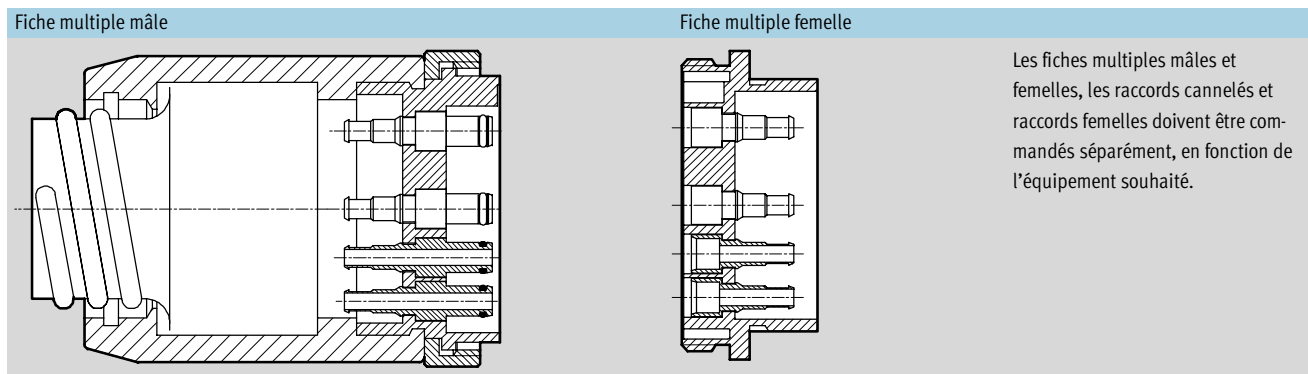
- - Plage de température
 -10 ... +60 °C

- - Pression de service
 -0,95 ... 16 bar

Les emplacements des raccords cannelés et des douilles sont numérotés et détrompés à l'aide d'un ergot de guidage. Le raccord multiple est fixé et bloqué à l'aide d'une bague fileté. Le raccord multiple est doté d'un boîtier demi-coque conçu pour accueillir une gaine de protection. Un passe-câble interne protège le tuyau des forces de traction et d'éventuels dommages.



Caractéristiques techniques générales							
Fiche multiple mâle	KSV-5	KSV6-7	KSV-8	KSV6-12	KSV-16-B	KSV6-22	KSV-32-B
Fiche multiple femelle	KDVF-5	KDVF6-7	KDVF-8	KDVF6-12	KDVF-16-B	KDVF6-22	KDVF-32-B
Raccordement pneumatique	PK-2	-	PK-2	-	PK-2	-	PK-2
	PK-3	-	PK-3	-	PK-3	-	PK-3
	PK-4	-	PK-4	-	PK-4	-	PK-4
	-	PK-6	-	PK-6	-	PK-6	-
Fluide de service	Air comprimé filtré, lubrifié ou non lubrifié						
Mode de fixation	Fixation par bride sur fiche multiple femelle						
Raccordements max.	5	7	8	12	16	22	32
Pression de service [bar]	-0,95 ... +16 (tenir compte de la plage d'utilisation du tuyau)						
Température ambiante [°C]	-10 ... +60						
Poids (fiche multiple mâle avec fiche multiple femelle) [g]	123	151	164	229	237	338	353
Matériaux							
Corps	Plastique						
Fiche	Laiton						
Bague	Aluminium						
Couleur	gris						



Les fiches multiples mâles et femelles, les raccords cannelés et raccords femelles doivent être commandés séparément, en fonction de l'équipement souhaité.

Tuyauterie et raccords multiples de tuyauterie

5.9

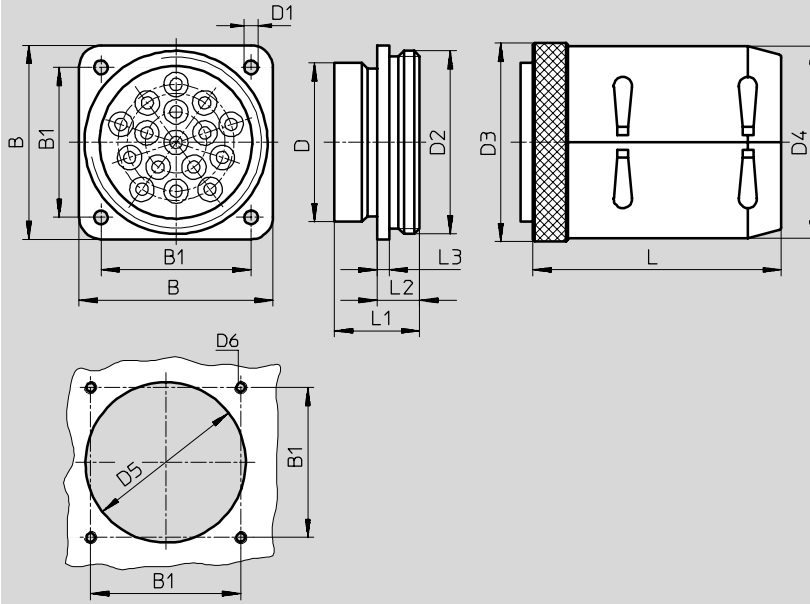
Raccords multiples KSV/KDVF

Fiche de données techniques

FESTO

Dimensions

Téléchargement des données de CAO → www.festo.fr/engineering



Raccordements max.	B	B1	D Ø	D1 Ø	D2	D3 Ø	D4 Ø	D5 min. Ø	D6	L	L1	L2	L3
5	41,2	31,7	30	4,5	M36x1,5	42	40	30,5	M4	71	23,5	13,5	3,5
7	50,8	39,6	40	4,5	M45x1,5	50	50	40,5	M4	77	23,5	13,5	3,5
8	50,8	39,6	40	4,5	M45x1,5	50	50	40,5	M4	77	23,5	13,5	3,5
12	63,5	49,2	52	4,5	M60x1,5	65	63	52,5	M4	82	28	14	4
16	63,5	49,2	52	4,5	M60x1,5	65	63	52,5	M4	82	28	14	4
22	82,6	66,6	70	6,6	M80x1,5	88	80	70,5	M6	87	29	15	4
32	82,6	66,6	70	6,6	M80x1,5	88	80	70,5	M6	87	29	15	4

Références

Raccordements max.	Pour raccordement pneumatique	Pour Ø intérieur de tuyau	Fiche multiple mâle		Fiche multiple femelle	
			N° pièce	Type	N° pièce	Type
5	PK-2	2	7 557	KSV-5	7 562	KDVF-5
8			7 558	KSV-8	7 563	KDVF-8
16			7 559	KSV-16-B	7 564	KDVF-16-B
32			7 560	KSV-32-B	7 565	KDVF-32-B
7	PK-6	6	152 506	KSV6-7	152 509	KDVF6-7
12			152 507	KSV6-12	152 510	KDVF6-12
22			152 508	KSV6-22	152 511	KDVF6-22

Tuyauterie et raccords de tuyauterie
Raccords multiples


5.9

Raccords multiples KSV/KDVF

Accessoires

FESTO

Raccord cannelé KSV
Raccord femelle KDV

 Pression de service
0 ... 8 bar



Dimensions et références				
Raccordement pneumatique	Poids [g]	N° pièce	Type	PE*
Raccord cannelé				
PK-2	5	33 384	KSV-PK-2	10
PK-3	5	7 215	KSV-PK-3	10
PK-4	5	7 216	KSV-PK-4	10
PK-6	8	117 945	KSV6-PK-6	10
Raccord femelle				
PK-2	3	244 937	KDV-PK-2	10
PK-3	3	208 378	KDV-PK-3	10
PK-4	3	208 380	KDV-PK-4	10
PK-6	4	337 348	KDV6-PK-6	10

* Quantité par paquet.