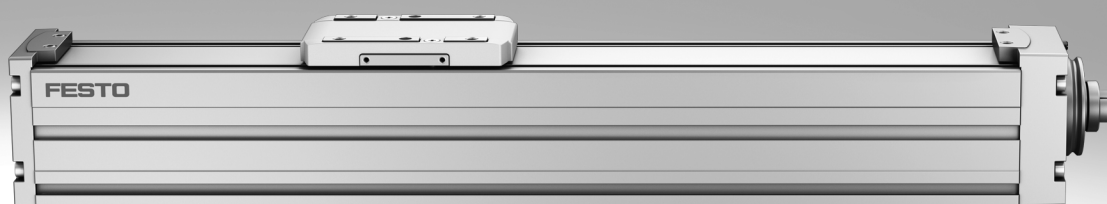


Axes à vis à billes ELGC-BS-KF

FESTO



Actionneurs électromécaniques

Aide à la sélection



Vue d'ensemble des axes à courroie crantée et des axes à vis à billes

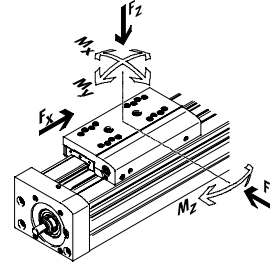
Vérins à courroie crantée

- Vitesses jusqu'à 10 m/s
- Accélération jusqu'à 50 m/s²
- Reproductibilité jusqu'à ±0,08 mm
- Course jusqu'à 8500 mm (courses plus longues sur demande)
- Flexibilité de la liaison du moteur

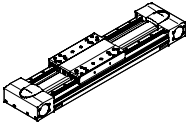
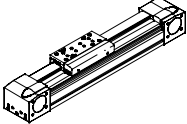
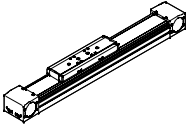
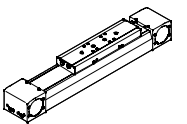
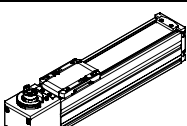
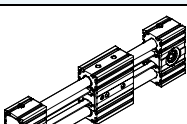
Axes à vis à billes

- Vitesses jusqu'à 2 m/s
- Accélération jusqu'à 20 m/s²
- Reproductibilité jusqu'à ±0,003 mm
- Course jusqu'à 3000 mm

Système de coordonnées



Vérins à courroie crantée

Type	F_x [N]	v [m/s]	M_x [Nm]	M_y [Nm]	M_z [Nm]	Caractéristiques
Guidage à circulation de billes pour charges lourdes						
EGC-HD-TB						
	450 1000 1800	3 5 5	140 300 900	275 500 1450	275 500 1450	<ul style="list-style-type: none"> • Unité d'entraînement plate avec profil rigide et fermé • Guidage à rail DUO robuste et précis • idéal comme axe de base pour portiques linéaires et bras mobiles
Guidage à recirculation de billes						
EGC-TB-KF						
	50 100 350 800 2500	3 5 5 5 5	3,5 16 36 144 529	10 132 228 680 1820	10 132 228 680 1820	<ul style="list-style-type: none"> • Profil fermé, rigide • Guidage à rail robuste et précis • Les petits pignons d'actionneur réduisent le couple d'entraînement requis • Détection de position peu encombrante
ELGA-TB-KF						
	350 800 1300 2000	5 5 5 5	16 36 104 167	132 228 680 1150	132 228 680 1150	<ul style="list-style-type: none"> • Guidage et courroie crantée à l'intérieur • Guidage à rail robuste et précis • Guidage et courroie crantée protégés par bande protectrice • Poussées élevées
ELGA-TB-KF-F1						
	260 600 1000	5 5 5	16 36 104	132 228 680	132 228 680	<ul style="list-style-type: none"> • Convient pour une utilisation dans le domaine alimentaire • « Clean Look » : surfaces lisses, faciles à nettoyer • Guidage et courroie crantée à l'intérieur • Guidage à rail robuste et précis • Guidage et courroie crantée protégés par bande protectrice
ELGC-TB-KF						
	75 120 250	1,2 1,5 1,5	5,5 29,1 59,8	4,7 31,8 56,2	4,7 31,8 56,2	<ul style="list-style-type: none"> • Guidage et courroie crantée à l'intérieur • Guidage à rail robuste et précis • Guidage et courroie crantée protégés par bande protectrice
ELGR-TB						
	50 100 350	3 3 3	2,5 5 15	20 40 124	20 40 124	<ul style="list-style-type: none"> • Guidage par tige économique • Unité prête à monter • Douilles à billes robustes pour une exploitation dynamique

Actionneurs électromécaniques

Aide à la sélection

Vue d'ensemble des axes à courroie crantée et des axes à vis à billes

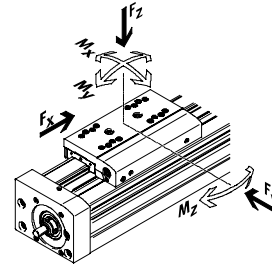
Vérins à courroie crantée

- Vitesses jusqu'à 10 m/s
- Accélération jusqu'à 50 m/s²
- Reproductibilité jusqu'à ±0,08 mm
- Course jusqu'à 8500 mm (courses plus longues sur demande)
- Flexibilité de la liaison du moteur

Axes à vis à billes

- Vitesses jusqu'à 2 m/s
- Accélération jusqu'à 20 m/s²
- Reproductibilité jusqu'à ±0,003 mm
- Course jusqu'à 3000 mm

Système de coordonnées



Vérins à courroie crantée

Type	F _x [N]	v [m/s]	M _x [Nm]	M _y [Nm]	M _z [Nm]	Caractéristiques
Guidage à rouleaux						
ELGA-TB-RF						
	350	10	11	40	40	<ul style="list-style-type: none"> • glissière robuste • Guidage et courroie crantée protégés par bande protectrice • Vitesses jusqu'à 10 m/s • poids restreint en tant qu'axes avec guidages à rail
	800	10	30	180	180	
	1300	10	100	640	640	
ELGA-TB-RF-F1						
	260	10	8,8	32	32	<ul style="list-style-type: none"> • Convient pour une utilisation dans le domaine alimentaire • « Clean Look » : surfaces lisses, faciles à nettoyer • glissière robuste • Guidage et courroie crantée protégés par bande protectrice • poids restreint en tant qu'axes avec guidages à rail
	600	10	24	144	144	
	1000	10	80	512	512	
Guidage à palier lisse						
ELGA-TB-G						
	350	5	5	30	10	<ul style="list-style-type: none"> • Guidage et courroie crantée protégés par bande protectrice • pour les tâches de manipulation simples • en tant qu'actionneur pour guidages externes • Insensibilité dans des conditions d'environnement difficiles
	800	5	10	60	20	
	1300	5	120	120	40	
ELGR-TB-GF						
	50	1	1	10	10	<ul style="list-style-type: none"> • Guidage par tige économique • Unité prête à monter • Douilles de guidage robustes pour une mise en œuvre dans des conditions d'environnement difficiles
	100	1	2,5	20	20	
	350	1	1	40	40	

Actionneurs électromécaniques

Aide à la sélection

FESTO

Vue d'ensemble des axes à courroie crantée et des axes à vis à billes

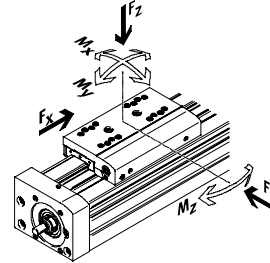
Vérins à courroie crantée

- Vitesses jusqu'à 10 m/s
- Accélération jusqu'à 50 m/s²
- Reproductibilité jusqu'à ±0,08 mm
- Course jusqu'à 8500 mm (courses plus longues sur demande)
- Flexibilité de la liaison du moteur

Axes à vis à billes

- Vitesses jusqu'à 2 m/s
- Accélération jusqu'à 20 m/s²
- Reproductibilité jusqu'à ±0,003 mm
- Course jusqu'à 3000 mm

Système de coordonnées



Axes à vis à billes

Type	F_x [N]	v [m/s]	M_x [Nm]	M_y [Nm]	M_z [Nm]	Caractéristiques
Guidage à circulation de billes pour charges lourdes						
EGC-HD-BS						
	300	0,5	140	275	275	<ul style="list-style-type: none"> • Unité d'entraînement plate avec profil rigide et fermé • Guidage à rail DUO robuste et précis • idéal comme axe de base pour portiques linéaires et bras mobiles
	600	1,0	300	500	500	
	1300	1,5	900	1450	1450	
Guidage à recirculation de billes						
EGC-BS-KF						
	300	0,5	16	132	132	<ul style="list-style-type: none"> • Profil fermé, rigide • Guidage à rail robuste et précis • Pour les exigences les plus élevées en matière de poussée et de précision • Détection de position peu encombrante
	600	1,0	36	228	228	
	1300	1,5	144	680	680	
	3000	2,0	529	1820	1820	
ELGA-BS-KF						
	300	0,5	16	132	132	<ul style="list-style-type: none"> • Guidage et vis à billes à l'intérieur • Guidage à rail robuste et précis • Pour les exigences les plus élevées en matière de poussée et de précision • Guidage et vis à billes protégés par bande protectrice • Détection de position peu encombrante
	600	1,0	36	228	228	
	1300	1,5	104	680	680	
	3000	2,0	167	1150	1150	
ELGC-BS-KF						
	40	0,6	1,3	1,1	1,1	<ul style="list-style-type: none"> • Guidage et vis à billes à l'intérieur • Guidage et vis à billes protégés par bande protectrice • Détection de position peu encombrante
	100	0,6	5,5	4,7	4,7	
	200	0,8	29,1	31,8	31,8	
	350	1,0	59,8	56,2	56,2	
EGSK						
	57	0,33	13	3,7	3,7	<ul style="list-style-type: none"> • Axes à vis à billes avec précision, compacité et rigidité plus élevées • Guidage à recirculation de billes et vis à billes sans roulement à billes • Versions standard en stock
	133	1,10	28,7	9,2	9,2	
	184	0,83	60	20,4	20,4	
	239	1,10	79,5	26	26	
	392	1,48	231	77,3	77,3	
EGSP						
	112	0,6	36,3	12,5	12,5	<ul style="list-style-type: none"> • Axes à vis à billes avec précision, compacité et rigidité plus élevées • Guidage à recirculation de billes avec roulement à billes • Vis d'entraînement à billes pour tailles 33 et 46 avec roulement à billes
	212	0,6	81,5	31,6	31,6	
	466	2,0	90,3	32,1	32,1	
	460	2,0	258	94	94	

Axes à vis à billes ELGC-BS-KF avec guidage à recirculation de billes

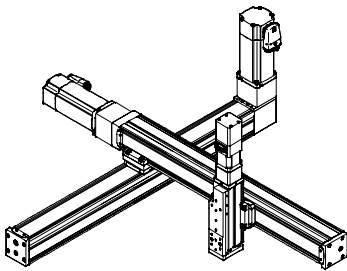
FESTO

Caractéristiques

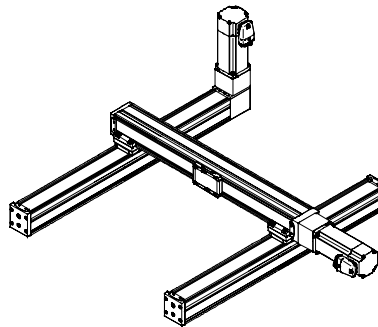
En bref

- Les axes à courroie crantée, les axes à vis à billes ELGC et les mini-chariots EGSC forment un système modulaire évolutif pour l'automatisation à petite échelle.
- L'architecture de plate-forme commune - crée un programme cohérent avec des interfaces harmonisées. Un grand nombre de systèmes peuvent être mis en œuvre sans plaques d'adaptation.
- Les éléments d'entraînement- et de guidage puissants garantissent une longue durée de vie, une charge admissible élevée et une grande fiabilité.
- La gamme d'accessoires uniformes et universels réduit les coûts de stockage et de conception.

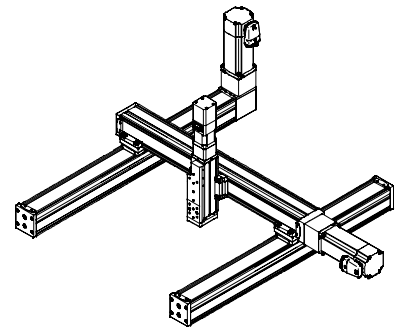
Système de bras mobile



Portique bidimensionnel



Portique tridimensionnel



Système entier composé d'un moteur, d'un contrôleur de moteur et d'un kit de fixation pour moteur

Moteur



1 Servomoteur EMME-AS, EMMS-AS

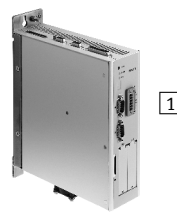
2 Moteur pas-à-pas EMMS-ST



Note

Les axes à vis à billes ELGC et les moteurs peuvent bénéficier de solutions complètes spécialement adaptées.

Contrôleur de moteur



1 Contrôleur CMMP-AS pour servomoteurs

2 Contrôleur CMMO-ST pour moteurs pas-à-pas

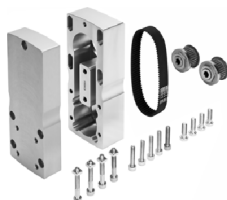


Kit de fixation pour moteur

Kit de montage axial



Kit de montage parallèle



Il existe des kits de montage complets aussi bien pour le montage de moteur parallèle que pour le montage axial.

Axes à vis à billes ELGC-BS-KF avec guidage à recirculation de billes

Caractéristiques

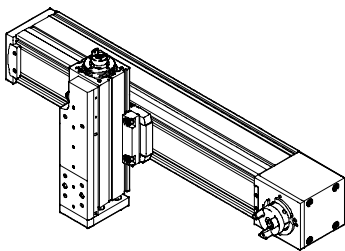
Matrice de combinaison entre les axes ELGC-TB, ELGC-BS, les mini-chariots EGSC-BS et l'axe de guidage ELFC
Avec fixation de profilé EAHF-L2-...-P-D...

- Pour montage axial/axial sans plaque d'adaptation
- Possibilité de montage : Axe de base avec axe de montage de taille immédiatement inférieure

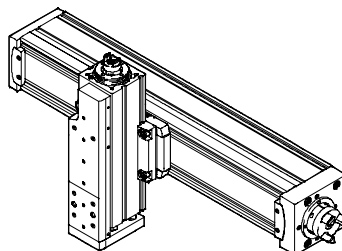
		Axe de montage ELGC-BS/-TB ; ELFC ; EGSC-BS			
		25	32	45	60
Axe de base	32	■	—	—	—
ELGC-BS/-TB ;	45	—	■	—	—
ELFC	60	—	—	■	—
	80	—	—	—	■

Exemples d'application

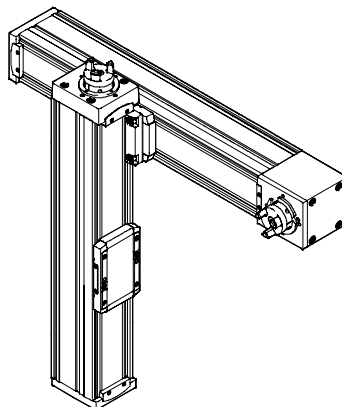
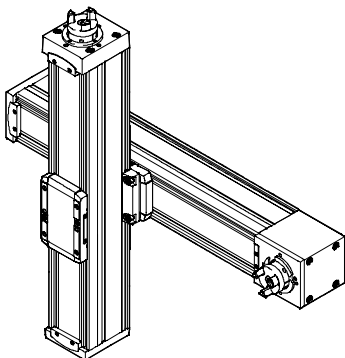
Axe à courroie crantée ELGC-TB — Mini-chariot EGSC-BS



Axe à vis à billes ELGC-BS — Mini-chariot EGSC-BS



Axe à courroie crantée ELGC-TB — Axe à vis à billes ELGC-BS



Axes à vis à billes ELGC-BS-KF avec guidage à recirculation de billes

Caractéristiques

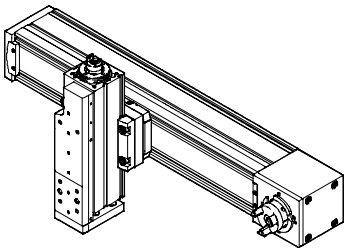
Matrice de combinaison entre les axes ELGC-TB, ELGC-BS, les mini-chariots EGSC-BS et l'axe de guidage ELFC
Avec kit d'adaptation EHAA-D-L2

- Pour montage axial/axial avec plaque d'adaptation
- Possibilité de montage : Axe de base avec axe de montage de la même taille ou de la taille inférieure suivante
- Des parties saillantes peuvent apparaître lors du montage de moteurs avec des jeux de montage parallèles. Dans ce cas, la plaque d'adaptation est nécessaire pour la compensation de hauteur (Téléchargement des données CAO → www.festo.com)

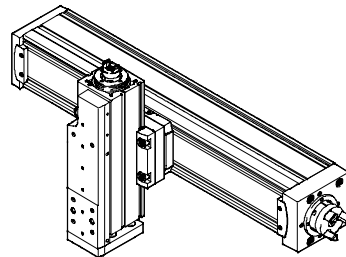
		Axe de montage ELGC-BS/-TB ; ELFC ; EGSC-BS				
		25	32	45	60	80
Axe de base	32		■	—	—	—
ELGC-BS/-TB ;	45	—		■	—	—
ELFC	60	—	—		■	—
	80	—	—	—		■

Exemples d'application

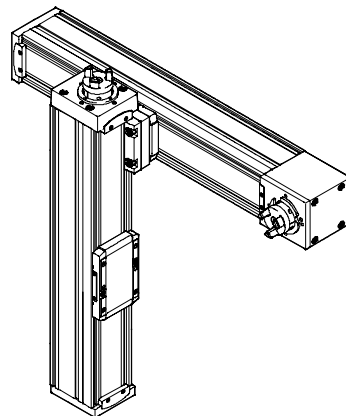
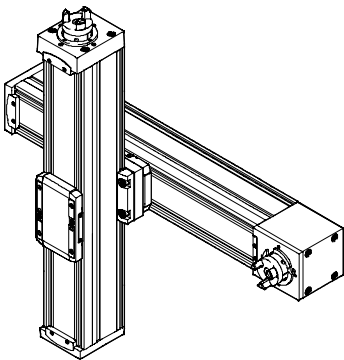
Axe à courroie crantée ELGC-TB — Mini-chariot EGSC-BS



Axe à vis à billes ELGC-BS — Mini-chariot EGSC-BS



Axe à courroie crantée ELGC-TB — Axe à vis à billes ELGC-BS



Axes à vis à billes ELGC-BS-KF avec guidage à recirculation de billes

Caractéristiques

Matrice de combinaison entre les axes ELGC-TB, ELGC-BS, les mini-chariots EGSC-BS et l'axe de guidage ELFC

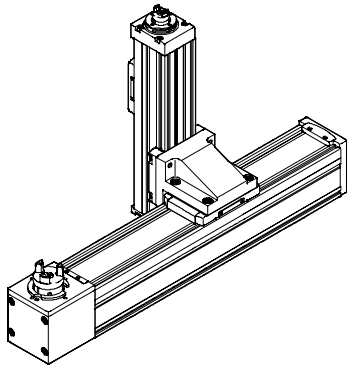
Avec kit d'équerres EHAA-D-L2-...-AP

- Pour le montage d'axes verticaux (axes de montage) de la dimension immédiatement inférieure sur les axes de base avec position de montage "chariot en haut".

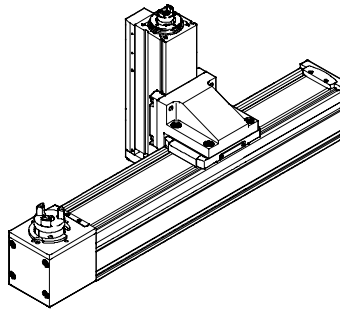
	Taille	Axe de montage ELGC-BS/-TB ; ELFC ; EGSC-BS			
		25	32	45	60
Axe de base	32	■	—	—	—
ELGC-BS/-TB ;	45	—	■	—	—
ELFC	60	—	—	■	—
	80	—	—	—	■

Exemples d'application

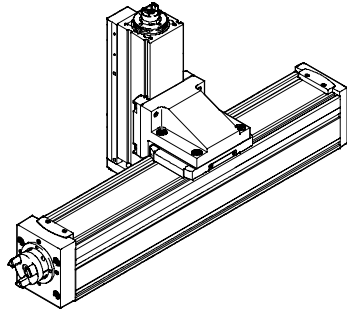
Axe à courroie crantée ELGC-TB — Axe à vis à billes ELGC-BS



Axe à courroie crantée ELGC-TB — Mini-chariot EGSC-BS



Axe à vis à billes ELGC-BS — Mini-chariot EGSC-BS



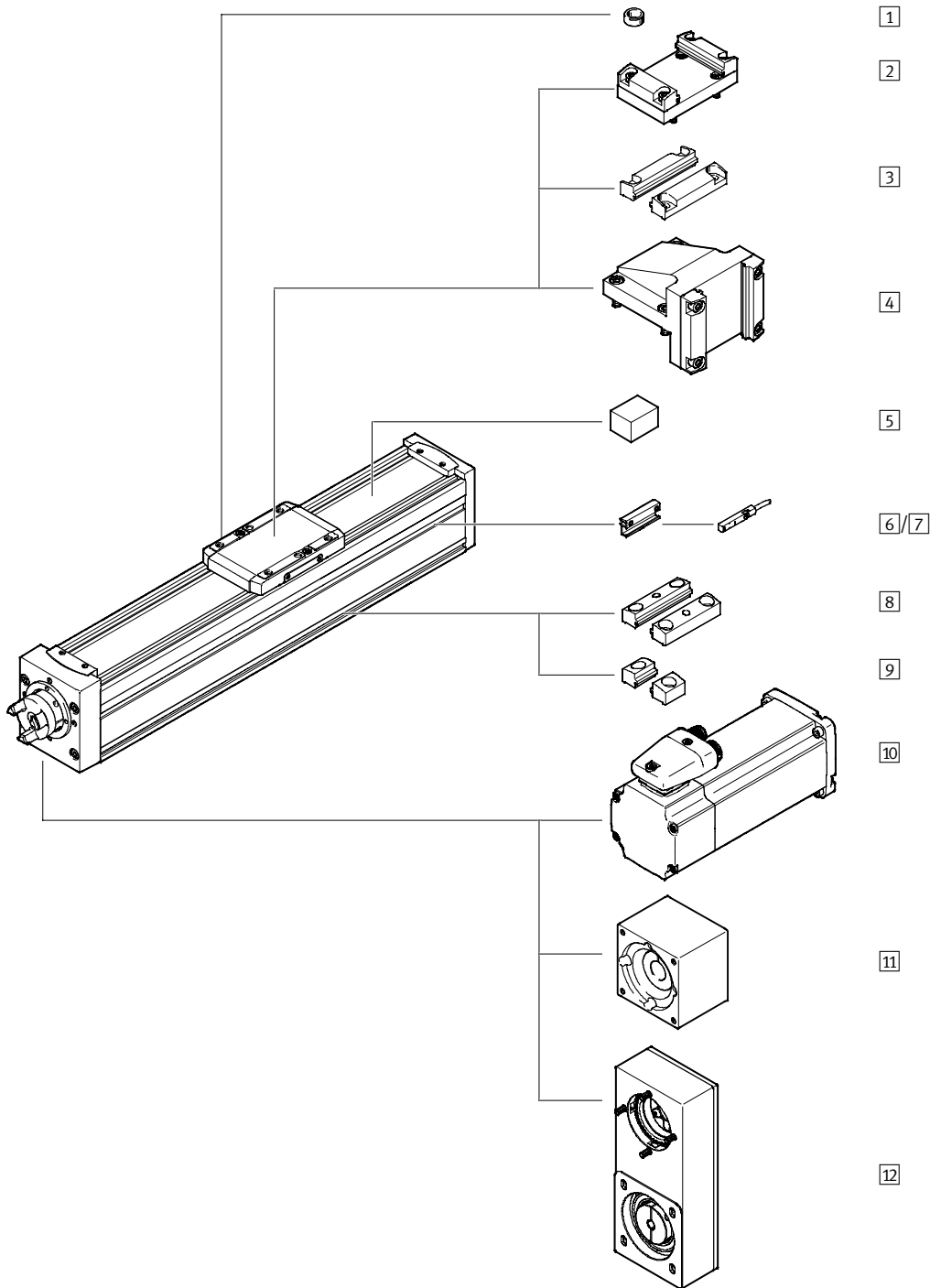
Axes à vis à billes ELGC-BS-KF avec guidage à recirculation de billes

Désignations

	ELGC	BS	KF	45	500	10P
Type						
ELGC	Axe à vis à billes					
Mode d'entraînement						
BS	Vis d'entraînement à billes					
Guidage						
KF	Guidage à recirculation de billes					
Taille						
Course [mm]						
Pas de la vis [mm/U]						

Axes à vis à billes ELGC-BS-KF avec guidage à recirculation de billes

Périphérie



Axes à vis à billes ELGC-BS-KF avec guidage à recirculation de billes

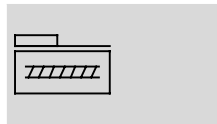
Périphérie

Accessoires		
Type	Description	→ Page/Internet
1 Goupille/douille de centrage ZBS/ZBH	Pour le centrage de la charge et des équipements sur le chariot	30
2 Kit d'adaptation EHAA-D-L2	<ul style="list-style-type: none"> Pour montage axial/axial avec plaque d'adaptation Possibilité de montage : Axe de base avec axe de montage de la même taille ou de la taille immédiatement inférieure (→ Page 7) Des parties saillantes peuvent apparaître lors du montage de moteurs avec des jeux de montage parallèles. Dans ce cas, la plaque d'adaptation est nécessaire pour la compensation de hauteur (Téléchargement des données CAO → www.festo.com) 	28
3 Fixation de profilé EAHF-L2-...-P-D...	<ul style="list-style-type: none"> Pour montage axial/axial sans plaque d'adaptation Possibilité de montage : Axe de base avec axe de montage de taille immédiatement inférieure (→ Page 6) 	27
4 Kit d'équerres EHAA-D-L2-...-AP	Pour le montage d'axes verticaux (axes de montage) de la dimension immédiatement inférieure sur les axes de base avec position de montage "chariot en haut" (→ Page 8)	29
5 Élément de serrage EADT-S-L5-32	Outil de resserrage de la bande de recouvrement	30
6 Support de capteur EAPM-L2-SH	Pour la fixation des capteurs de proximité sur l'axe. Les capteurs de proximité ne peuvent être fixés qu'à l'aide du support de capteur	30
7 Capteur de proximité SMT-8M	Capteur de proximité magnétique, pour rainure en T	31
8 Fixation de profilé EAHF-L2-...-P	Pour la fixation de l'axe latéralement sur le profilé. La fixation de profilé peut être fixée sur le plan de montage par le trou central.	26
9 Fixation de profilé EAHF-L2-...-P-S	Pour la fixation de l'axe latéralement sur le profilé	25
10 Moteur EMME-AS, EMMS-ST	Moteurs spécifiques pour axes, avec ou sans frein	23
11 Kit de montage axial EAMM-A	Pour montage axial du moteur	23
12 Kit de montage parallèle EAMM-U	Pour montage parallèle du moteur	24

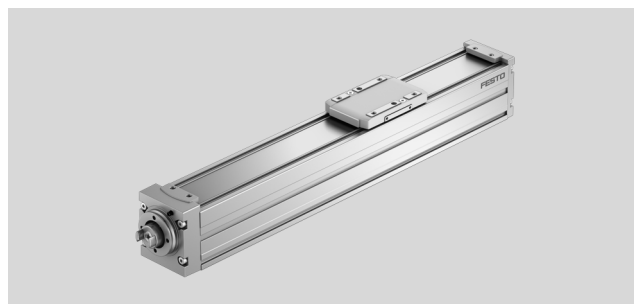
Axes à vis à billes ELGC-BS-KF avec guidage à recirculation de billes

Fiche de données techniques

Fonction



-  - Taille
32 ... 80
-  - Course
100 ... 1000 mm
-  - www.festo.fr



Caractéristiques techniques générales					
Taille		32	45	60	80
Conception		Axe électromécanique avec vis d'entraînement à billes			
Guidage		Guidage à recirculation de billes			
Position de montage		Indifférente			
Course utile	[mm]	100, 200, 300, 400, 500, 600, 800	100, 200, 300, 400, 500, 600, 800	100, 200, 300, 400, 500, 600, 800	100, 200, 300, 400, 500, 600, 800, 1000
Poussée max. F_x	[N]	40	100	200	350
Couple à vide	[Nm]	0,02	0,032	0,042	0,095
faible vitesse de déplacement	[m/s]	0,05	0,05	0,05	0,05
Couple à vide à	[Nm]	0,04	0,12	0,25	0,40
Vitesse de déplacement max.	[m/s]	0,6	0,6	0,8	1
Force radiale maxi ¹⁾	[N]	75	180	230	400
Vitesse de rotation maxi ²⁾	[1/mn]	4500	3600	4000	3750
Accélération max.	[m/s ²]	15			
Répétabilité	[mm]	±0,015	±0,015	±0,01	±0,01
Jeu réversible ³⁾	[mm]	≤ 0,15			

- 1) Sur l'arbre à clavette
- 2) Le nombre de tours et la vitesse dépendent de la course
- 3) A l'état neuf

Conditions de service et d'environnement	
Température ambiante ¹⁾	[°C] 0 ... +50
Degré de protection	IP40
Temps de mise sous tension	[%] 100
Intervalle de maintenance	Graissage à vie

- 1) Tenir compte de la plage d'utilisation des capteurs de proximité

Poids [g]					
Taille		32	45	60	80
Poids de base pour 0 mm de course ¹⁾		296	724	1682	2942
Supplément de poids pour 10 mm de course		18	36	51	88
Masse déplacée		83	220	525	978

- 1) Chariot compris

Axes à vis à billes ELGC-BS-KF avec guidage à recirculation de billes

Fiche de données techniques

Broche à billes					
Taille		32	45	60	80
Diamètre	[mm]	8	10	12	16
Pas	[mm/tr]	8	10	12	16

Moment d'inertie de masse					
Taille		32	45	60	80
J_0	[kg mm ²]	0,274	0,820	2,235	7,856
J_H par mètre de course	[kg mm ² /m]	2,218	5,056	10,779	35,257
J_L par kg de charge utile	[kg mm ² /kg]	1,621	2,533	3,648	6,485

Le moment d'inertie J_{rouge} des pièces rotatives de l'axe est donné par la relation :

$$J_{rouge} = J_0 + J_H \times \text{course utile [m]}$$

Référencement

Il y a deux façons d'effectuer le référencement :

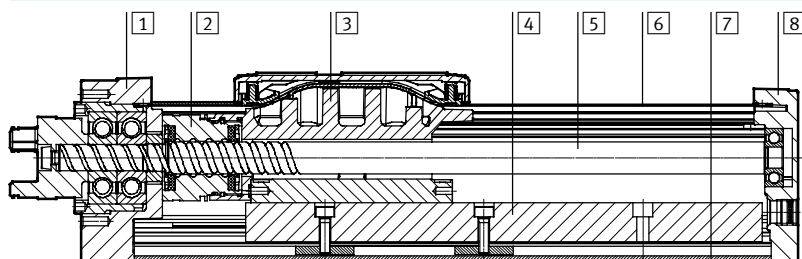
- Contre une butée fixe
- Par un contact de référence

Les valeurs suivantes doivent être respectées :

Taille		32	45	60	80
Energie d'impact max.	[J]	0,25x10 ⁻³	0,5x10 ⁻³	1x10 ⁻³	2x10 ⁻³
A la vitesse max. de la course de référence	[m/s]	0,01			

Matériaux

Coupe fonctionnelle



Axe		
1	Couvercle de boîte de transmission	Aluminium moulé sous pression, laqué
2	Écrou	Acier
3	Chariot	Aluminium moulé sous pression
4	Guidage	Acier
5	Broche à billes	Acier
6	Bande protectrice	Acier inoxydable fortement allié
7	Profilé	Alliage d'aluminium corroyé, anodisé
8	Culasse arrière	Aluminium moulé sous pression, laqué
Note relative aux matériaux		Conformes RoHS
		Matériaux contenant du silicone

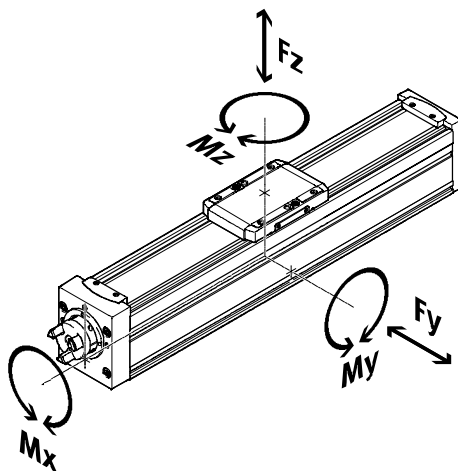
Axes à vis à billes ELGC-BS-KF avec guidage à recirculation de billes

Fiche de données techniques

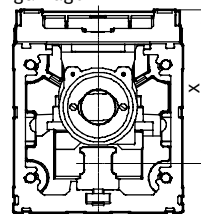
Valeurs caractéristiques de charge

Les forces et les couples indiqués se rapportent au centre du guidage. Le point d'attaque correspond au point d'intersection du centre du guidage et de l'axe longitudinal central du chariot.

Ces valeurs ne doivent pas être dépassées en fonctionnement dynamique. Surveillez pour cela le processus d'amortissement.



Écart entre la surface du chariot et le centre du guidage



Forces et couples max. admissibles sur le chariot (limites de résistance)					
Taille		32	45	60	80
F _y maxi	[N]	150	300	600	900
F _z maxi	[N]	300	600	1800	2700
M _x maxi	[Nm]	1,3	5,5	29,1	59,8
M _y maxi	[Nm]	1,1	4,7	31,8	56,2
M _z maxi	[Nm]	1,1	4,7	31,8	56,2

Écart entre la surface du chariot et le centre du guidage					
Taille		32	45	60	80
Dimension x	[mm]	31,4	42,8	54,6	72,5

Forces et couples max. admissibles pour le calcul de direction, avec une durée de vie de 5000 km ou 5x 10 ⁶ cycles					
Taille		32	45	60	80
F _y maxi	[N]	356	880	3641	5543
F _z maxi	[N]	356	880	3641	5543
M _x maxi	[Nm]	1,3	5,5	29,1	59,8
M _y maxi	[Nm]	1,1	4,7	31,8	56,2
M _z maxi	[Nm]	1,1	4,7	31,8	56,2

 Note

Pour une durée de vie de 5000 km du système de guidage, le facteur de comparaison de charge, sur la base des forces et couples maximum admissibles pour une durée de vie de 5000 km, doit accepter une valeur de f_v < 1.

Une valeur indicative peut être calculée à l'aide de cette formule. Pour le calcul exact, le logiciel de conception "PositioningDrives" est disponible sur www.festo.com

Si plusieurs des forces et couples mentionnés ci-dessous agissent simultanément sur l'axe, respectez les charges maximales indiquées et veillez à ce que la relation suivante soit vérifiée :

Calcul du facteur de comparaison de charge :

$$f_v = \frac{|F_{y,dyn}|}{F_{y,max}} + \frac{|F_{z,dyn}|}{F_{z,max}} + \frac{|M_{x,dyn}|}{M_{x,max}} + \frac{|M_{y,dyn}|}{M_{y,max}} + \frac{|M_{z,dyn}|}{M_{z,max}}$$

Axes à vis à billes ELGC-BS-KF avec guidage à recirculation de billes

Fiche de données techniques

Calcul de la durée de vie

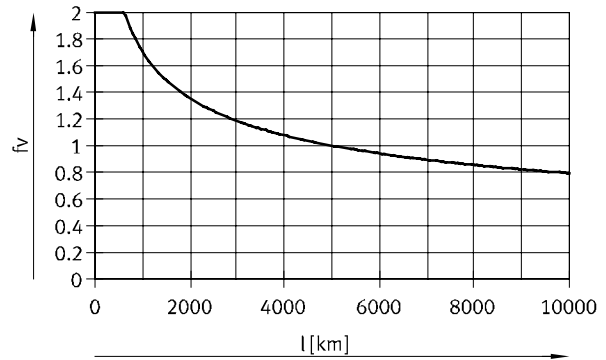
La durée de vie du guidage dépend de la charge. La représentation graphique du facteur de comparaison de charge f_v en fonction de la durée de vie ci-après permet d'obtenir une estimation de la durée de vie.

Cette représentation ne permet d'obtenir que la valeur théorique. Si le facteur de comparaison de charge f_v dépasse 1, il est impératif de prendre conseil auprès de votre interlocuteur Festo local.

Facteur de comparaison de charge f_v en fonction de la durée de vie l

Exemple :

Un utilisateur désire mettre en mouvement une masse de x kg. Le résultat du calcul effectué grâce à la relation (→ Page 14) donne un facteur de comparaison de charge f_v égal à 1,5. D'après le graphique, le guidage aura une durée de vie d'environ 1500 km. La réduction de l'accélération entraîne la diminution des valeurs M_y et M_z . Le facteur de comparaison de charge f_v vaut maintenant 1 et la durée de vie 5000 km.



Comparaison des paramètres de charge à 5000 km avec les forces et les couples dynamiques des guidages par recirculation de billes

Les paramètres de charge des guidages à rouleaux sont normés ISO et JIS par des forces et des couples dynamiques et fixes. Les forces et les couples s'appuient sur une durée de vie prévue du système de guidage de 100 km selon la norme ISO ou de 50 km selon la norme JIS. Compte tenu de la dépendance des paramètres de charge avec la durée de vie, les forces et les couples maximum admissibles pour une durée de vie de 5000 km ne sont pas comparables aux forces et aux couples dynamiques des guidages à rouleaux selon la norme ISO/JIS.

Pour faciliter la comparaison de la capacité de guidage des axes linéaires ELGC avec les guidages à rouleaux, le tableau suivant indique les forces et les couples théoriquement admissibles pour une durée de vie calculée de 100 km. Ils correspondent aux forces et aux couples dynamiques de la norme ISO.

Ces valeurs de 100 km sont des valeurs purement théoriques et ne sont utilisées que pour la comparaison avec les forces et les couples dynamiques de la norme ISO. Une charge des actionneurs avec ces paramètres est exclue, et ne peut qu'endommager les axes.

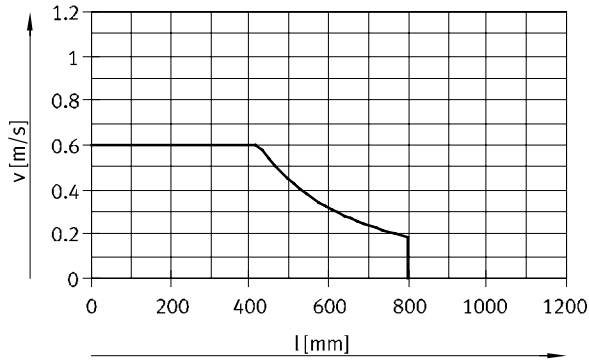
Forces et couples maxi admissibles pour une durée de vie théorique de 100 km (dans l'optique exclusive d'un guidage)					
Taille		32	45	60	80
$F_{y_{maxi}}$	[N]	1310	3240	13400	20400
$F_{z_{maxi}}$	[N]	1310	3240	13400	20400
$M_{x_{maxi}}$	[Nm]	5	20	107	220
$M_{y_{maxi}}$	[Nm]	4	17	117	207
$M_{z_{maxi}}$	[Nm]	4	17	117	207

Axes à vis à billes ELGC-BS-KF avec guidage à recirculation de billes

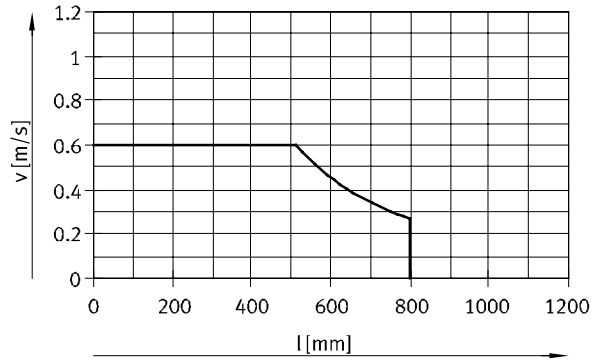
Fiche de données techniques

Vitesse v en fonction de la course utile l

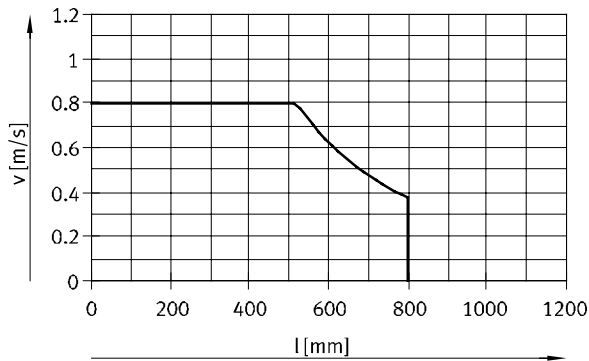
Taille 32



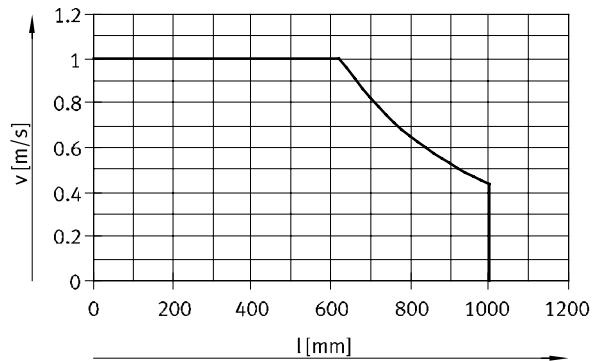
Taille 45



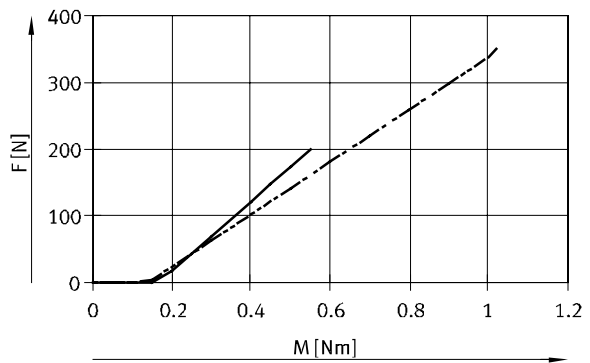
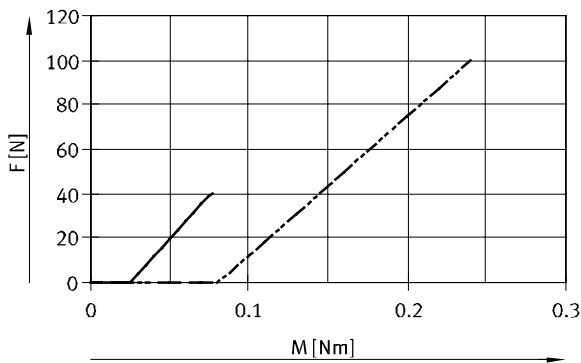
Taille 60



Taille 80



Poussée F en fonction du couple d'entrée M



— ELGC-BS-KF-32
 - - - ELGC-BS-KF-45

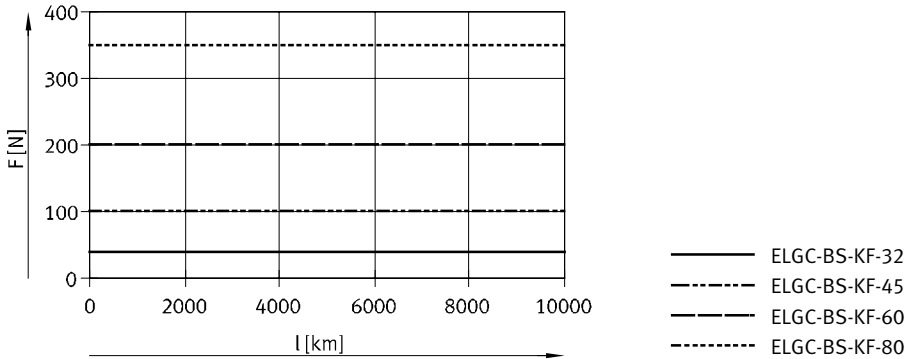
— ELGC-BS-KF-60
 - - - ELGC-BS-KF-80

Axes à vis à billes ELGC-BS-KF avec guidage à recirculation de billes

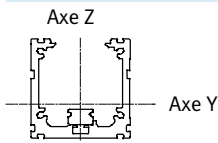
FESTO

Fiche de données techniques

Poussée F en fonction de la durée de vie l



Moments d'inertie de surface 2e degré



Taille		32	45	60	80
I_y	[mm ⁴]	38×10^3	140×10^3	441×10^3	$1,37 \times 10^6$
I_z	[mm ⁴]	45×10^3	170×10^3	542×10^3	$1,66 \times 10^6$

Valeurs de flèche limites recommandées

Pour ne pas gêner le fonctionnement de l'axe, il est recommandé de respecter les valeurs de flèche limites. Une déformation accentuée peut entraîner l'augmentation des frottements, l'accroissement de l'usure et la diminution de la durée de vie.

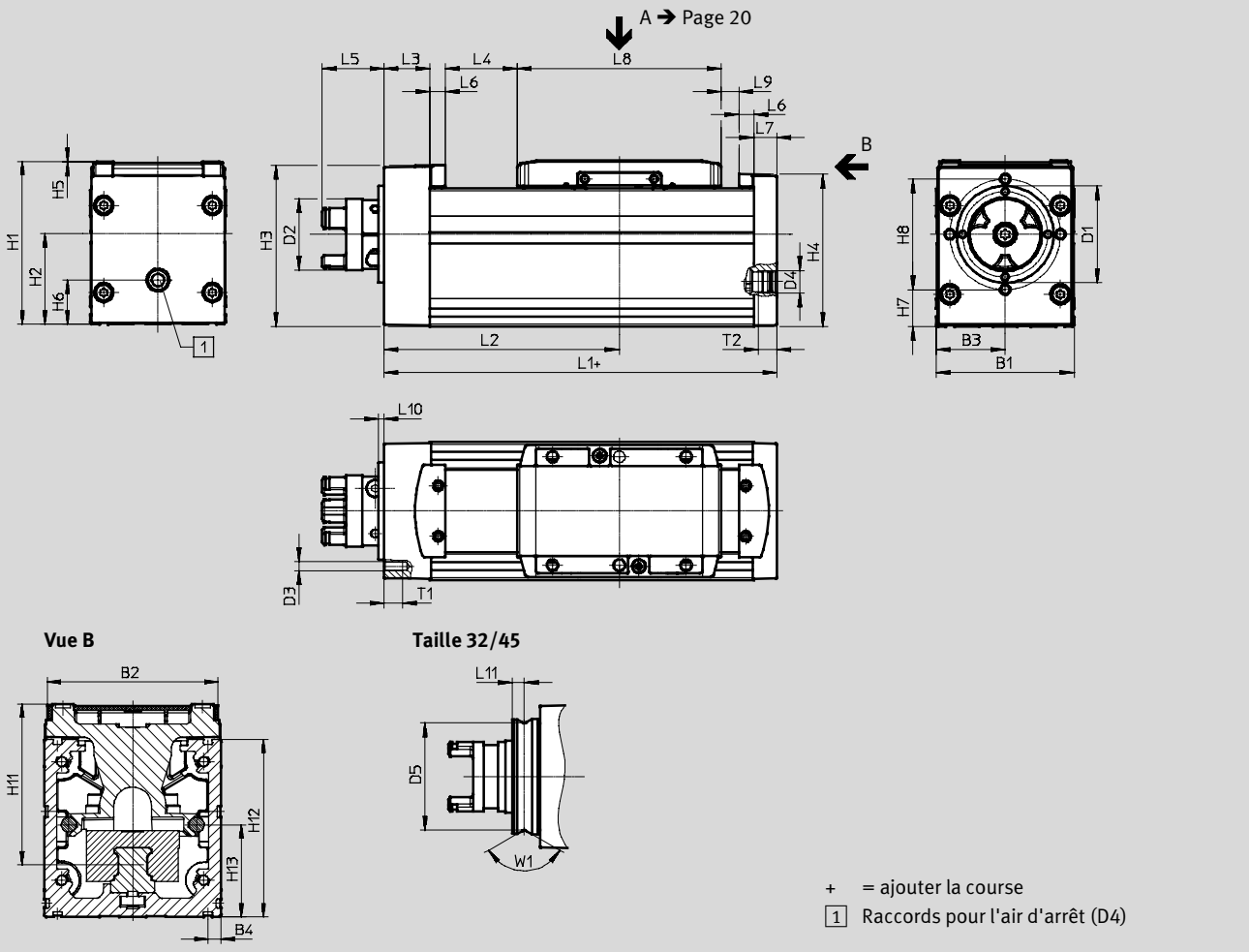
Taille	Flèche dynamique (charge en mouvement)	Flèche statique (charge immobile)
32 ... 80	0,05% de la longueur de l'axe, 0,5 mm maxi	0,1% de la longueur de l'axe

Axes à vis à billes ELGC-BS-KF avec guidage à recirculation de billes

Fiche de données techniques

Dimensions

Télécharger les données de CAO → www.festo.fr



Taille	B1	B2	B3	B4	D1 ∅	D2 ∅	D3	D4	D5 ∅	H1	H2
32	32	29,6	16	4,9	25	16,5	—	M5	23	38,5	20
45	45	42,6	22,5	6,1	32	16,5	—	G1/8	29,6	54	27,9
60	60	57,1	30	6,1	42	31	M4	G1/8	—	72	40
80	80	77,1	40	6,1	46	31	M6	G1/8	—	96	50

Taille	H3	H4	H5	H6	H7	H8	H11	H12	H13	L1	L2 min.
32	36,3	35,6	0,3	8	—	—	31,4	32	13,7	104,5	57,9
45	50,8	49,6	0,5	12,5	—	—	42,8	45	18,5	134,3	79,7
60	70,1	66,1	0,5	19,5	16	48	54,6	60	32,5	170,5	102,1
80	90,6	88,1	0,5	20	17,5	65	72,5	80	41,5	198,5	119,6

Taille	L3	L4	L5	L6	L7	L8	L9 min.	L10	L11	T1	T2	W1
32	10,5	13,4	19,9	4,5	5	59	1,5	6	2,6	—	5,5	120°
45	14,8	24,6	19,9	6,5	7	67,5	1,5	6	2,9	—	8	90°
60	20	31,4	26,9	6,5	10	88,5	1,5	2,5	—	8	8	—
80	21	39,1	25,9	6,5	12	106	1,5	2,5	—	15	8	—

Axes à vis à billes ELGC-BS-KF avec guidage à recirculation de billes

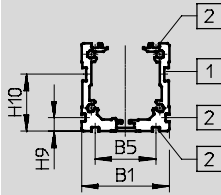
Fiche de données techniques

Dimensions

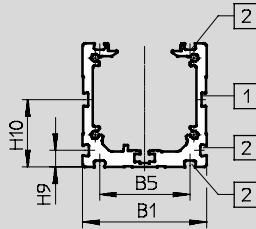
Télécharger les données de CAO → www.festo.fr

Profilé

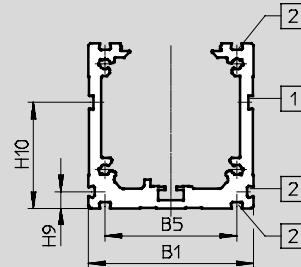
Taille 32



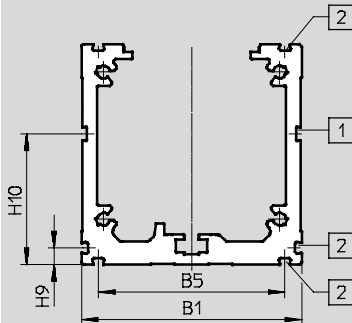
Taille 45



Taille 60



Taille 80



- 1 Rainure pour le support du capteur
- 2 Rainure de fixation

Taille	B1	B5	H9	H10
32	32	22,2	4,9	20,8
45	45	32,9	6,1	24,5
60	60	47,9	6,1	38,5
80	80	67,9	6,1	47,5

Axes à vis à billes ELGC-BS-KF avec guidage à recirculation de billes

Fiche de données techniques

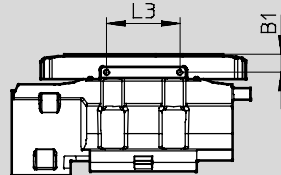
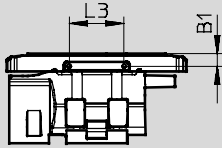
Dimensions

Télécharger les données de CAO → www.festo.fr

Chariot

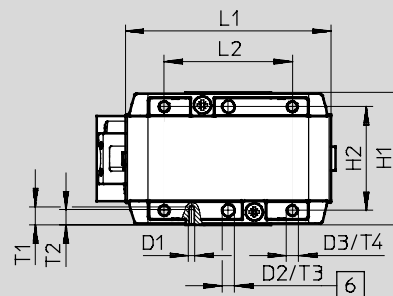
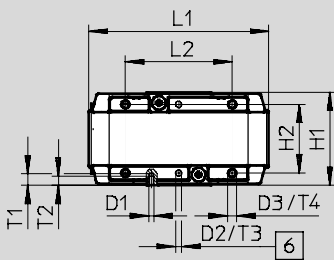
Taille 32

Taille 45



Vue A

Vue A



6 Trou pour goupille de centrage ZBS

Taille	B1	D1	D2 ∅ H8	D3	H1	H2 ±0,1 pour D2 ±0,03
32	±0,1 4	M1,6	2	M3	±0,1 30,5	22,5
45	6	M2	4	M4	43,5	34

Taille	L1	L2	L3	T1	T2	T3	T4 ¹⁾
		±0,1	±0,1			+0,1	
32	59	35	18	3,8	3	3,1	4 ... 5
45	67,5	42	24	6	5	3,1	6 ... 7,5

1) Profondeur de vis recommandée

Axes à vis à billes ELGC-BS-KF avec guidage à recirculation de billes

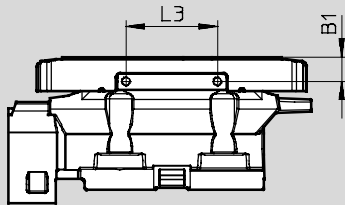
Fiche de données techniques

Dimensions

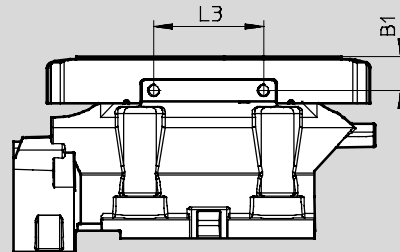
Télécharger les données de CAO → www.festo.fr

Chariot

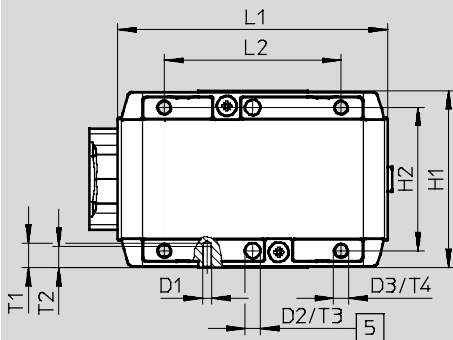
Taille 60



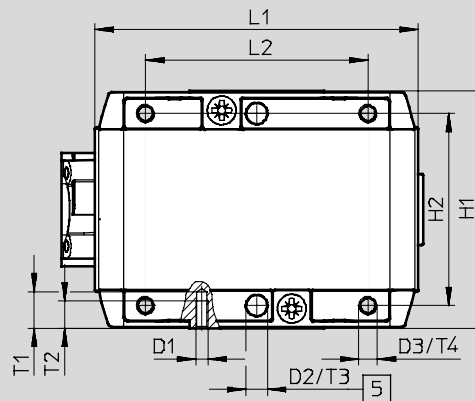
Taille 80



Vue A



Vue A



5 Trou pour douille de centrage ZBH

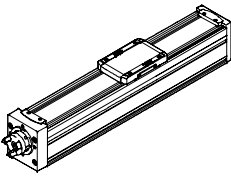
Taille	B1	D1	D2 Ø H8	D3	H1	H2 ±0,1 pour D2 ±0,03
60	8 ±0,1	M3	5	M5	58	47
80	11	M4	7	M6	78	63

Taille	L1	L2 ±0,1	L3 ±0,1	T1	T2	T3 +0,1	T4 ¹⁾
60	88,5	58	30	9	7	1,3	8,5 ... 10
80	106	73	36	12	9	1,6	11 ... 14

1) Profondeur de vis recommandée


Axes à vis à billes ELGC-BS-KF avec guidage à recirculation de billes

Fiche de données techniques

Références					
	Taille	Pas [mm/tr]	Course [mm]	Références	Type
	32	8	100	8061477	ELGC-BS-KF-32-100-8P
			200	8061478	ELGC-BS-KF-32-200-8P
			300	8061479	ELGC-BS-KF-32-300-8P
			400	8061480	ELGC-BS-KF-32-400-8P
			500	8061481	ELGC-BS-KF-32-500-8P
			600	8061482	ELGC-BS-KF-32-600-8P
			800	8061483	ELGC-BS-KF-32-800-8P
	45	10	100	8061484	ELGC-BS-KF-45-100-10P
			200	8061485	ELGC-BS-KF-45-200-10P
			300	8061486	ELGC-BS-KF-45-300-10P
			400	8061487	ELGC-BS-KF-45-400-10P
			500	8061488	ELGC-BS-KF-45-500-10P
			600	8061489	ELGC-BS-KF-45-600-10P
			800	8061490	ELGC-BS-KF-45-800-10P
	60	12	100	8061491	ELGC-BS-KF-60-100-12P
			200	8061492	ELGC-BS-KF-60-200-12P
			300	8061493	ELGC-BS-KF-60-300-12P
			400	8061494	ELGC-BS-KF-60-400-12P
			500	8061495	ELGC-BS-KF-60-500-12P
			600	8061496	ELGC-BS-KF-60-600-12P
			800	8061497	ELGC-BS-KF-60-800-12P
	80	16	100	8061498	ELGC-BS-KF-80-100-16P
			200	8061499	ELGC-BS-KF-80-200-16P
			300	8061500	ELGC-BS-KF-80-300-16P
			400	8061501	ELGC-BS-KF-80-400-16P
			500	8061502	ELGC-BS-KF-80-500-16P
			600	8061503	ELGC-BS-KF-80-600-16P
			800	8061504	ELGC-BS-KF-80-800-16P
1000	8061505	ELGC-BS-KF-80-1000-16P			

Axes à vis à billes ELGC-BS-KF avec guidage à recirculation de billes

Accessoires

 Note

Selon la combinaison de moteur et d'actionneur, la poussée maximale de l'actionneur peut ne pas être atteinte.

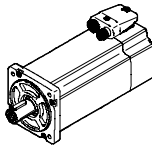
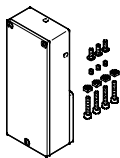
Lors de l'utilisation de jeux de montage parallèles, il faut prendre en compte le couple d'entraînement à vide correspondant.

Combinaisons axe/moteur admissibles avec kit de montage axial — Sans transmission		Fiches de données techniques → Internet : eamm-a	
Moteur 1)	Kit de montage axial		
Type	Références	Type	
ELGC-BS-KF-32			
Avec servomoteur			
EMME-AS-40-...	4491059	EAMM-A-V25-40P	
Avec moteur pas-à-pas			
EMMS-ST-42-...	4582608	EAMM-A-V25-42A	
ELGC-BS-KF-45			
Avec servomoteur			
EMME-AS-40-...	4595742	EAMM-A-V32-40P	
Avec moteur pas-à-pas			
EMMS-ST-42-...	4281142	EAMM-A-V32-42A	
ELGC-BS-KF-60			
Avec servomoteur			
EMME-AS-60-...	4133487	EAMM-A-T42-60P	
Avec moteur pas-à-pas			
EMMS-ST-57-...	4327034	EAMM-A-T42-57A	
ELGC-BS-KF-80			
Avec servomoteur			
EMME-AS-60-...	4824833	EAMM-A-T46-60P	
EMME-AS-80-...	4624170	EAMM-A-T46-80P	
Avec moteur pas-à-pas			
EMMS-ST-87-...	4048771	EAMM-A-T46-87A	

1) Le couple- d'entrée ne doit pas dépasser le couple maximum admissible du kit de montage axial.

Axes à vis à billes ELGC-BS-KF avec guidage à recirculation de billes

Accessoires

Combinaisons axe/moteur admissibles avec kit de montage parallèle		Fiches de données techniques → Internet : eamm-u
Moteur/réducteur ¹⁾	Kit de montage parallèle	
		<ul style="list-style-type: none"> • Le kit peut être monté dans toutes les directions • Utilisation avec des moteurs d'autres fabricants sur demande
Type	Références	Type
ELGC-BS-KF-32		
Avec servomoteur		
EMME-AS-40-...	4782056	EAMM-U-45-V25-40P-63
Avec moteur pas-à-pas		
EMMS-ST-42-...	4825645	EAMM-U-45-V25-42A-63
ELGC-BS-KF-45		
Avec servomoteur		
EMME-AS-40-...	4718297	EAMM-U-45-V32-40P-63
Avec moteur pas-à-pas		
EMMS-ST-42-...	4280674	EAMM-U-45-V32-42A-63
ELGC-BS-KF-60		
Avec servomoteur		
EMME-AS-60-...	4784301	EAMM-U-65-T42-60P-87
Avec moteur pas-à-pas		
EMMS-ST-57-...	4331535	EAMM-U-65-T42-57A-87
ELGC-BS-KF-80		
Avec servomoteur		
EMME-AS-60-...	4824069	EAMM-U-87-T46-60P-114
EMME-AS-80-...	4822696	EAMM-U-87-T46-80P-114
Avec moteur pas-à-pas		
EMMS-ST-87-...	4819278	EAMM-U-87-T46-87A-114

1) Le couple- d'entrée ne doit pas dépasser le couple maximum admissible du kit de montage parallèle.

Axes à vis à billes ELGC-BS-KF avec guidage à recirculation de billes

FESTO

Accessoires

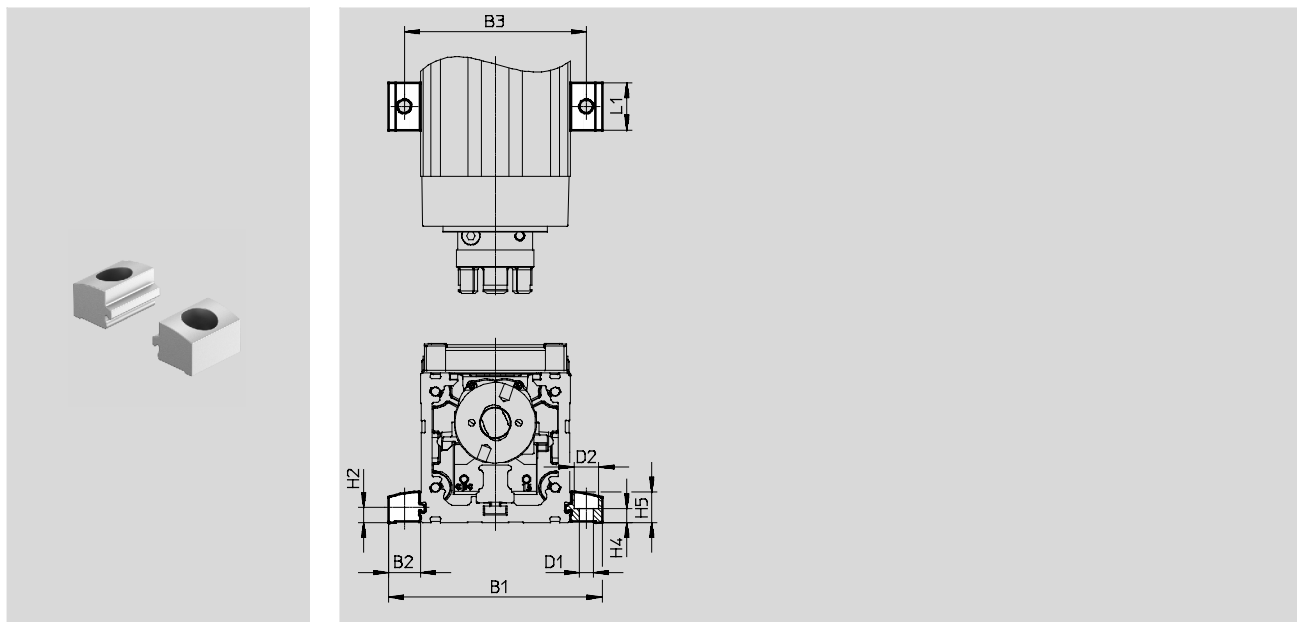
Fixation de profilé EAHF-L2-...-P-S

Matériau :

Alliage d'aluminium corroyé, anodisé

Conformes RoHS

- Pour la fixation de l'axe latéralement sur le profilé



Dimensions et références

Pour taille	B1	B2	B3	D1 Ø H13	D2 Ø H13	H2
32	51,4	9,7	42	4,5	8	4,9
45	70,6	12,8	58	5,5	10	6,1
60	85,6	12,8	73	5,5	10	6,1
80	105,6	12,8	93	5,5	10	6,1

Pour taille	H4 ±0,1	H5	L1	Poids [g]	Références	Type
32	4,2	9	19	4	5183153	EAHF-L2-25-P-S
45	5,5	12,2	19	6	5184133	EAHF-L2-45-P-S
60	5,5	12,2	19	6	5184133	EAHF-L2-45-P-S
80	5,5	12,2	19	6	5184133	EAHF-L2-45-P-S

Axes à vis à billes ELGC-BS-KF avec guidage à recirculation de billes

Accessoires

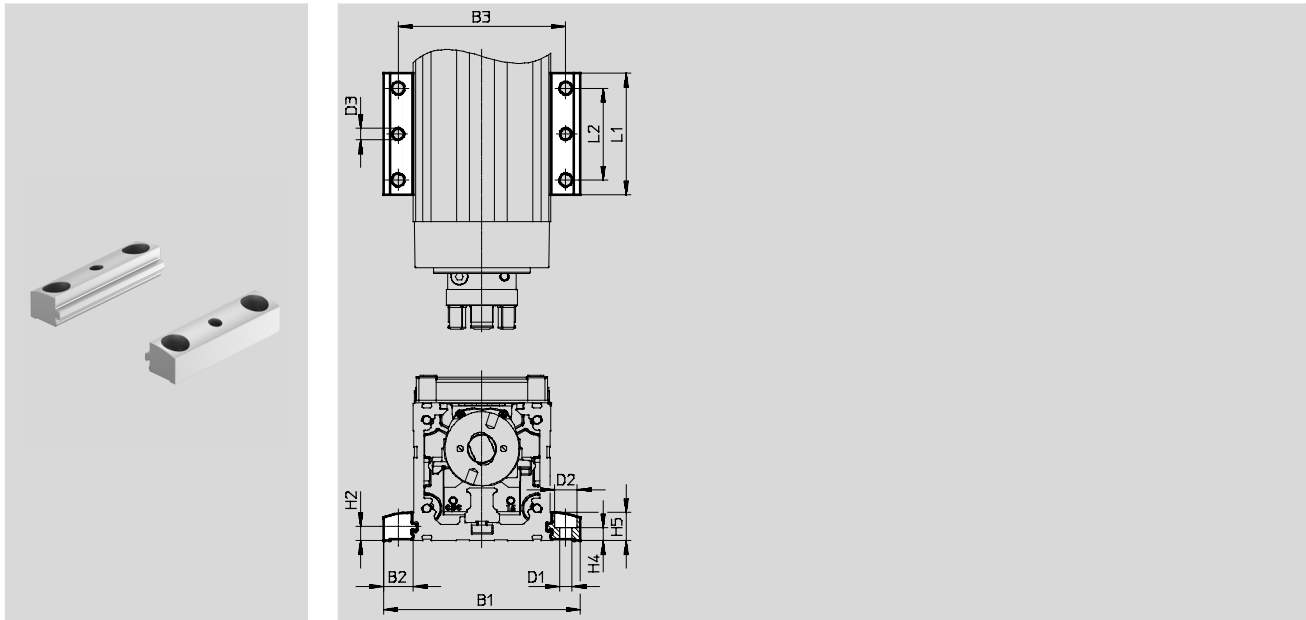
Fixation de profilé EAHF-L2-...-P

Matériau :

Alliage d'aluminium corroyé, anodisé

Conformes RoHS

- pour la fixation de l'axe latéralement sur le profilé.
La fixation de profilé peut être fixée sur le plan de montage par le trou central.



Dimensions et références							
Pour taille	B1	B2	B3	D1 ∅ H13	D2 ∅ H13	D3 ∅	H2
32	51,4	9,7	42	4,5	8	4	4,9
45	70,6	12,8	58	5,5	10	5	6,1
60	85,6	12,8	73	5,5	10	5	6,1
80	105,6	12,8	93	5,5	10	5	6,1

Pour taille	H4	H5	L1	L2	Poids [g]	Références	Type
	±0,1						
32	4,2	9	53	40	19	4835684	EAHF-L2-25-P
45	5,5	12,2	53	40	35	4835728	EAHF-L2-45-P
60	5,5	12,2	53	40	35	4835728	EAHF-L2-45-P
80	5,5	12,2	53	40	35	4835728	EAHF-L2-45-P

Axes à vis à billes ELGC-BS-KF avec guidage à recirculation de billes

FESTO

Accessoires

Fixation de profilé EAHF-L2-...-P-D...

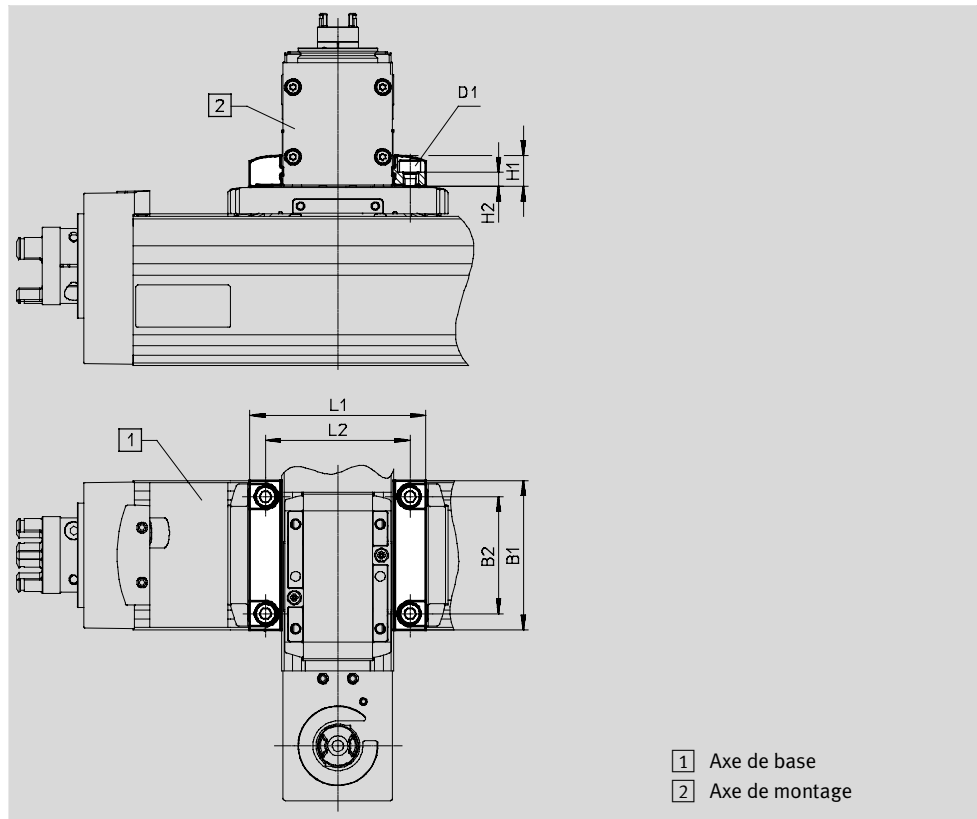
Matériau :

Alliage d'aluminium corroyé, anodisé

Conformes RoHS

- Pour montage axial/axial sans plaque d'adaptation
- Possibilité de montage : Axe de base avec axe de montage de taille immédiatement inférieure (→ Page 6)

Matrice de combinaison					
		[2] Axe de montage ELGC-BS/-TB ; ELFC ; EGSC-BS			
Taille		25	32	45	60
[1] Axe de base	32	4759753	—	—	—
ELGC-BS/-TB;	45	—	4759748	—	—
ELFC	60	—	—	4759739	—
	80	—	—	—	4759726



[1] Axe de base
[2] Axe de montage

Dimensions et références				
Pour combinaison (taille)	B1	B2	D1	H1
32/25	32	22,5	M3	9
45/32	45	34	M4	9
60/45	60	47	M5	12,2
80/60	78	63	M6	12,2

Pour combinaison (taille)	H2 ±0,1	L1	L2	Poids [g]	Références	Type
32/25	5,1	44,4	35	16	4759753	EAHF-L2-25-P-D1
45/32	3,7	51,4	42	24	4759748	EAHF-L2-25-P-D2
60/45	5,5	70,6	58	56	4759739	EAHF-L2-45-P-D3
80/60	4,5	85,6	73	77	4759726	EAHF-L2-45-P-D4

Axes à vis à billes ELGC-BS-KF avec guidage à recirculation de billes

Accessoires

Kit d'adaptation EHAA-D-L2

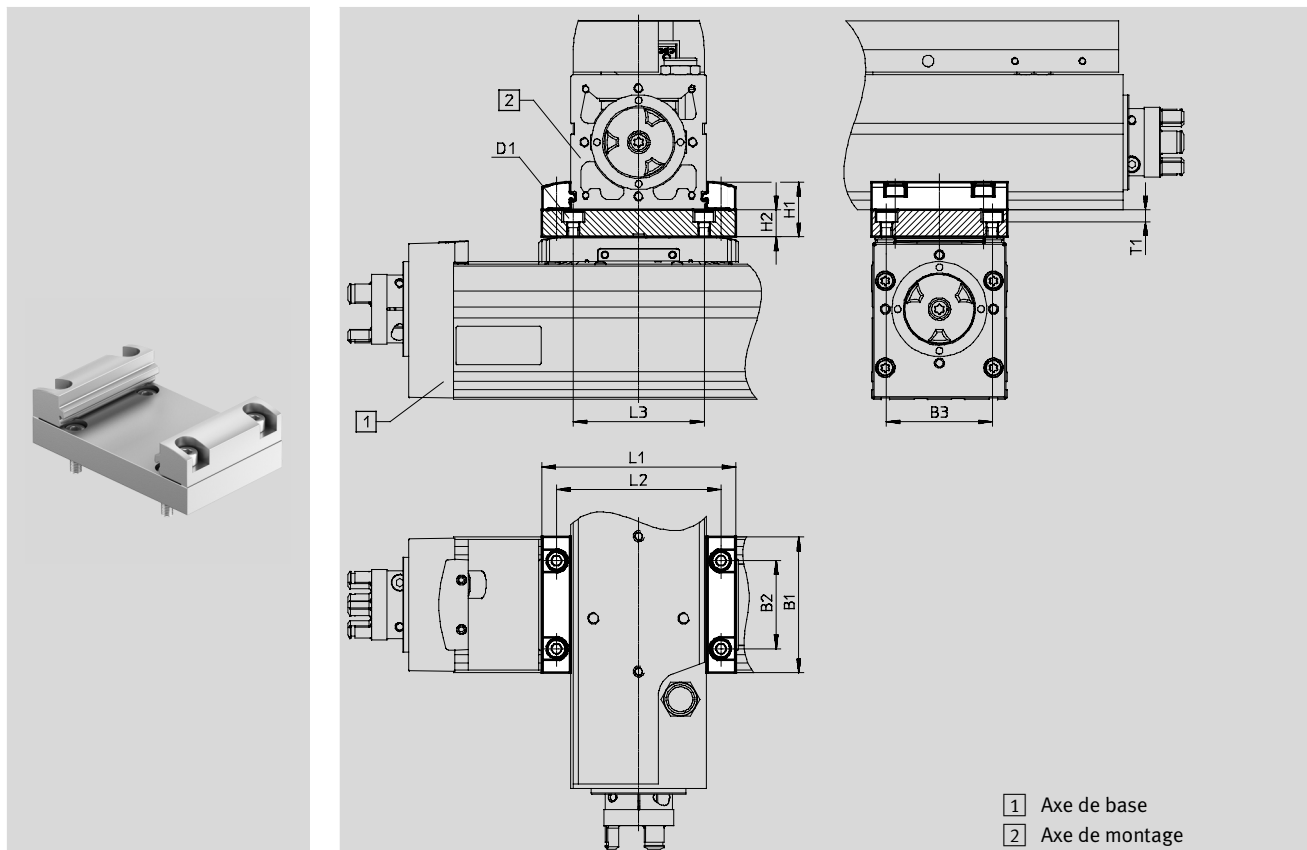
Matériau :

Alliage d'aluminium corroyé, anodisé

Conformes RoHS

- Pour montage axial/axial avec plaque d'adaptation
- Possibilité de montage : Axe de base avec axe de montage de la même taille ou de la taille immédiatement inférieure (→ Page 7)
- Des parties saillantes peuvent apparaître lors du montage de moteurs avec des jeux de montage parallèles. Dans ce cas, la plaque d'adaptation est nécessaire pour la compensation de hauteur (Téléchargement des données CAO → www.festo.com)

Matrice de combinaison					
Taille	2 Axe de montage ELGC-BS/-TB ; ELFC ; EGSC-BS				
	25	32	45	60	80
1 Axe de base	32	8066713	—	—	—
ELGC-BS/-TB;	45	—	8066714	—	—
ELFC	60	—	—	8066715	—
	80	—	—	—	8066716



Dimensions et références												
Pour combinaison (taille)	B1	B3 ±0,05	D1	H1	H2	L1	L2	L3	T1	Poids [g]	Références	Type
32/25	32	22,5	M3	19	10	44,4	35	35	4,2	60	8066713	EHAA-D-L2-32-L2-32
45/32	45	34	M4	19	10	51,4	42	42	5,4	136	8066714	EHAA-D-L2-45-L2-45
60/45	60	47	M5	24,2	12	70,6	58	58	5,4	205	8066715	EHAA-D-L2-60-L2-60
80/60	78	63	M6	24,2	12	85,6	73	73	6,4	315	8066716	EHAA-D-L2-80-L2-80

Pour combinaison (taille)	B1	B2	B3 ±0,05	D1	H1	H2	L1	L2	L3	T1	Poids [g]	Références	Type
32/32	32	14,5	22,5	M3	19	10	52	42	35	4,2	60	8066713	EHAA-D-L2-32-L2-32
45/45	45	32	34	M4	22,2	10	71	58	42	5,4	136	8066714	EHAA-D-L2-45-L2-45
60/60	60	39	47	M5	24,2	12	86	73	58	5,4	205	8066715	EHAA-D-L2-60-L2-60
80/80	78	63	63	M6	24,2	12	106	93	73	6,4	315	8066716	EHAA-D-L2-80-L2-80

Axes à vis à billes ELGC-BS-KF avec guidage à recirculation de billes

FESTO

Accessoires

Kit d'équerres EHAA-D-L2-...-AP

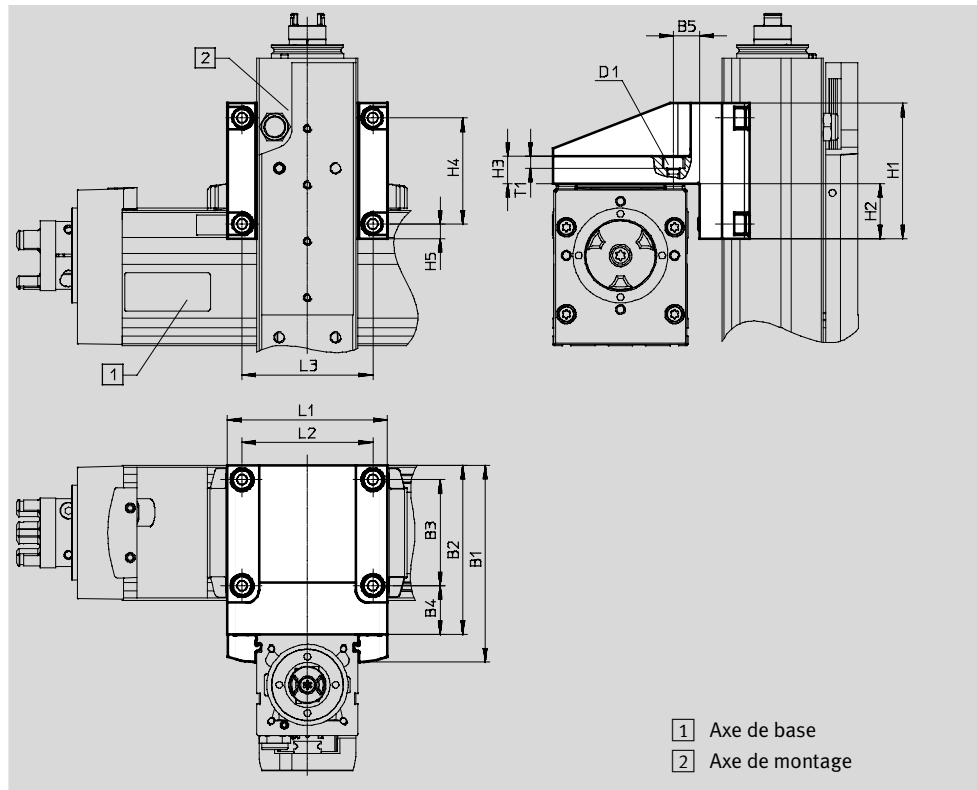
Matériau :

Alliage d'aluminium corroyé, anodisé

Conformes RoHS

- Pour le montage d'axes verticaux (axes de montage) de la dimension immédiatement inférieure sur les axes de base avec position de montage "chariot en haut" (→ Page 8)

Matrice de combinaison					
		[2] Axe de montage ELGC-BS/-TB ; ELFC ; EGSC-BS			
Taille		25	32	45	60
[1] Axe de base	32	8066717	—	—	—
ELGC-BS/-TB;	45	—	8066718	—	—
ELFC	60	—	—	8066719	—
	80	—	—	—	8066720



[1] Axe de base
[2] Axe de montage

Dimensions et références										
Pour combinaison (taille)	B1	B2	B3	B4	B5	D1	H1	H2	H3	H4
32/25	53	44	22,5	16,8	8,8	M3	32	11	10	22,5
45/32	69	60	34	20,5	11,5	M4	45	17,5	10	34
60/45	87,2	75	47	21,5	11,5	M5	60	24,5	12	47
80/60	107,2	95	63	23,5	13,5	M6	78	33,5	12	63

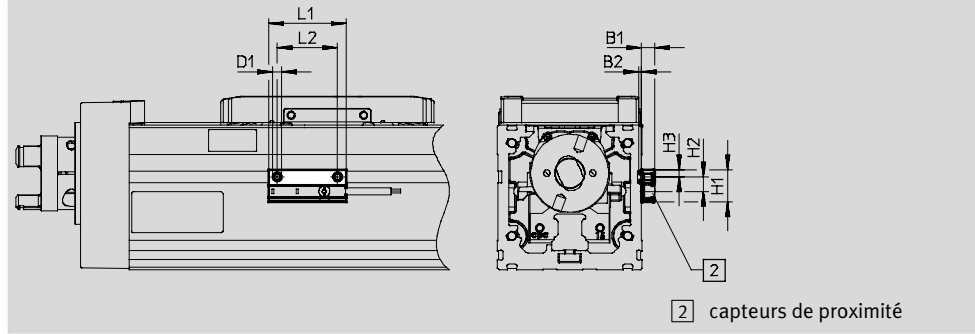
Pour combinaison (taille)	H5	L1	L2	L3	T1	Poids [g]	Références	Type
32/25	4,8	45	35	35	4,2	107	8066717	EHAA-D-L2-32-L2-25-AP
45/32	5,5	52	42	42	5,4	222	8066718	EHAA-D-L2-45-L2-32-AP
60/45	6,5	71	58	58	5,4	433	8066719	EHAA-D-L2-60-L2-45-AP
80/60	7,5	86	73	73	6,4	768	8066720	EHAA-D-L2-80-L2-60-AP

Axes à vis à billes ELGC-BS-KF avec guidage à recirculation de billes

Accessoires



Support de capteur EAPM-L2-SH

Matériau :
Alliage d'aluminium corroyé, anodisé
Conformes RoHS



Dimensions et références					
Pour taille	B1	B2	D1	H1	H2
32, 45, 60, 80	5,5	1,3	M4	13,4	6

Pour taille	H3	L1	L2	Poids [g]	Références	Type
32, 45, 60, 80	3	32	25	4	4759852	EAPM-L2-SH

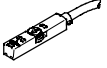
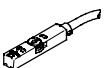
Références						
	Pour taille	Description	Références	Type	PE ¹⁾	
Pion de centrage ZBS/douille de centrage ZBH						
	32	pour chariot	525273	ZBS-2	10	
	45		562959	ZBS-4		
	60		189652	ZBH-5		
	80		186717	ZBH-7		
Élément de serrage EADT						
	32, 45	Outil de resserrage de la bande de recouvrement	8065818	EADT-S-L5-32	1	
	60, 80		8058451	EADT-S-L5-70		



1) Quantité par paquet

Axes à vis à billes ELGC-BS-KF avec guidage à recirculation de billes

FESTO

Accessoires

Références — Capteur de proximité pour rainure en T, magnétorésistif					Fiches de données techniques → Internet : smt	
	Type de fixation	Sortie de commande	Connexion électrique	Longueur de câble [m]	Références	Type
Contact à fermeture						
	pose par le haut dans la rainure, noyé dans le profilé du vérin, forme courte	PNP	Câble, 3 fils	2,5	574335	SMT-8M-A-PS-24V-E-2,5-OE
			Connecteur mâle M8x1, 3 pôles	0,3	574334	SMT-8M-A-PS-24V-E-0,3-M8D
Contact à ouverture						
	pose par le haut dans la rainure, noyé dans le profilé du vérin, forme courte	PNP	Câble, 3 fils	7,5	574340	SMT-8M-A-PO-24V-E-7,5-OE

Références — Câbles de liaison				Fiches de données techniques → Internet : nebu	
	Connexion électrique à gauche	Connexion électrique à droite	Longueur de câble [m]	Références	Type
	Connecteur femelle droit, M8x1, 3 broches	Câble nu, 3 fils	2,5	541333	NEBU-M8G3-K-2.5-LE3
			5	541334	NEBU-M8G3-K-5-LE3
	Connecteur femelle M8x1, 3 broches, coudé	Câble nu, 3 fils	2,5	541338	NEBU-M8W3-K-2.5-LE3
			5	541341	NEBU-M8W3-K-5-LE3