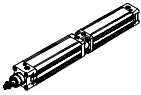
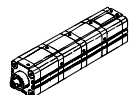
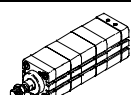


- Multiplication de la force
- Variante avec joints résistant à la chaleur jusqu'à 150 °C
- Rainure profilée pour capteur de proximité

Vérin tandem/grande puissance

Fourniture

FESTO

Fonction	Version	Type	Ø de piston [mm]	Course [mm]	Détection de position A	Tige de piston	
						Avec filetage	Avec taraudage
Double effet	Vérins tandem						
		DNCT	32, 40, 50	2 ... 500	■	■	-
			63, 80, 100, 125	3 ... 500			
	Vérins tandem						
		ADVUT	2x 25, 3x 25, 4x 25	1 ... 150	■	■	■
			2x 40, 3x 40, 4x 40	1 ... 150			
			2x 63, 3x 63, 4x 63	1 ... 150			
			2x 100, 3x 100, 4x 100	1 ... 150			
	Vérin à grande force						
		ADNH	2x 25, 3x 25, 4x 25	1 ... 150	■	■	■
			2x 40, 3x 40, 4x 40	1 ... 150			
			2x 63, 3x 63, 4x 63	1 ... 150			
2x 100, 3x 100, 4x 100			1 ... 150				

Fonctionnement

Généralités

La poussée peut être multipliée par deux, trois ou quatre par rapport aux vérins courants en raccordant entre eux 2, 3 ou 4 vérins de même Ø de piston et de même course.

DNCT

- Max. 2 vérins combinables
- Comme la poussée, la force correspond lors de la course retour au double d'un seul vérin à Ø de piston équivalent.

ADVUT, ADNH

- Max. 4 vérins combinables
- Dans le cas de ces vérins, il suffit, grâce à la répartition interne d'air comprimé, de 2 raccords pour alimenter tous les vérins.
- La force de course retour correspond à celle d'un vérin seul à Ø de piston équivalent.

Vérin tandem/grande puissance

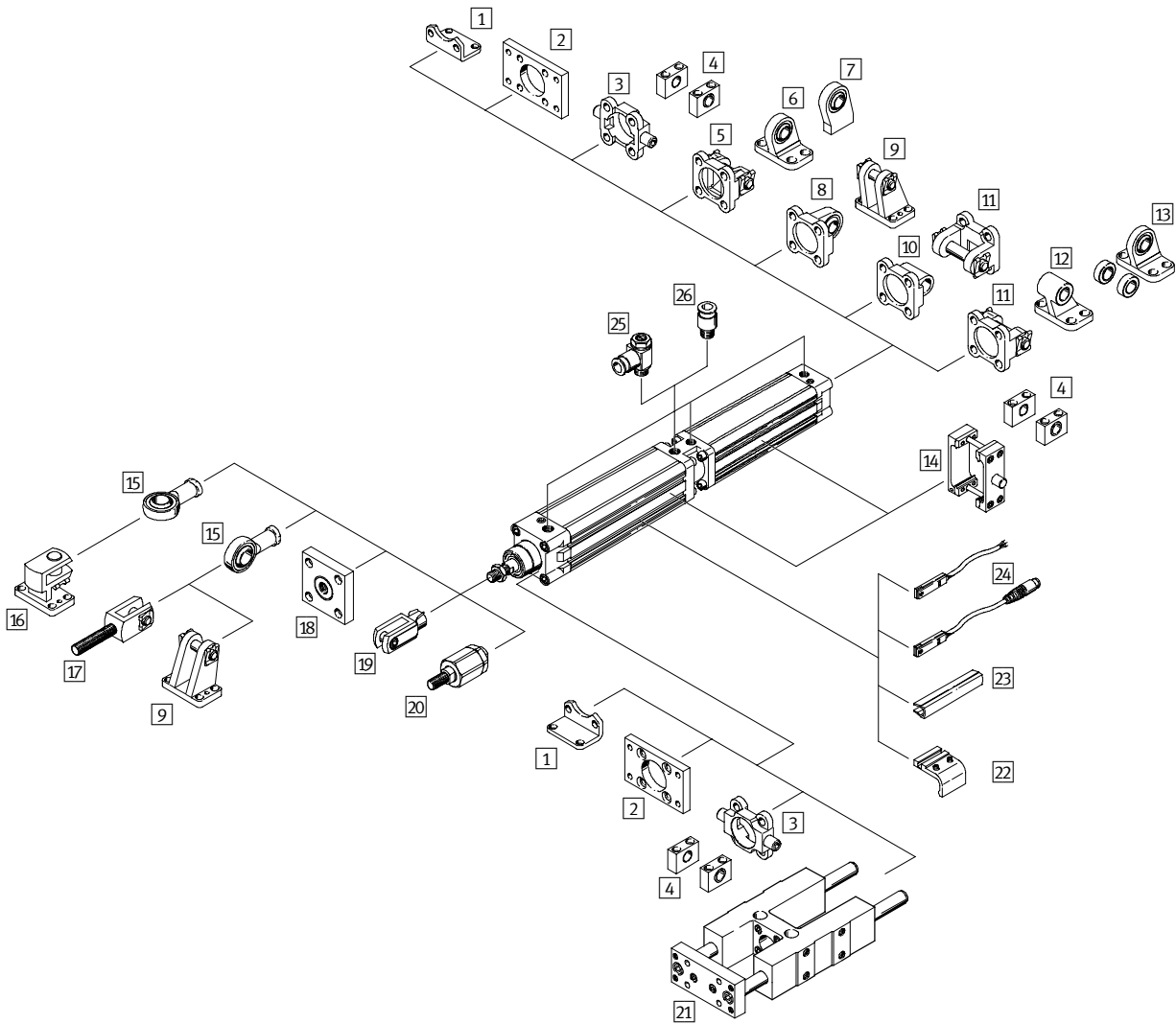
Fourniture

FESTO

Type	Amortissement		Filetage prolongé K2	Filetage spécial sur tige de piston K5	Rallongé Tige de piston K8	Thermorésistant jusqu'à 150 °C S6	→ Page
	Non réglable P	Réglable PPV					
Vérins tandem							
DNCT	-	■	-	-	-	■	1 / 5.7-4
Vérins tandem							
ADVUT	■	-	-	-	-	■	1 / 5.7-20
Vérin à grande force							
ADNH	■	-	■	■	■	■	1 / 5.7-36

Vérins tandem DNCT, interface de fixation normalisée

Périphérie



Vérins à usage spécifique
Vérins tandem/grande puissance

5.7

Vérins tandem DNCT, interface de fixation normalisée

Périphérie

Éléments de fixation et accessoires		
	Description sommaire	→ Page
1	Fixation par pattes HNC	pour culasses avant et arrière 1 / 5.7-10
2	Fixation par flasque FNC	pour culasse avant ou arrière 1 / 5.7-10
3	Tourillon ZNCF	pour culasse avant ou arrière 1 / 5.7-11
4	Palier LNZG	pour tourillon ZNCF 1 / 5.7-13
5	Flasque orientable SNC	pour culasse arrière 1 / 5.7-13
6	Chape de pied LSNG	à rotule 1 / 5.7-16
7	Chape de pied LSNSG	avec articulation sphérique, à souder 1 / 5.7-16
8	Flasque orientable SNCS	à palier sphérique pour culasse arrière 1 / 5.7-14
9	Chape de pied LBG	pour flasque orientable SNCS 1 / 5.7-16
10	Flasque orientable SNCL	pour culasse arrière 1 / 5.7-15
11	Flasque orientable SNCB	pour culasse arrière 1 / 5.7-14
12	Chape de pied LNG	pour flasque orientable SNCB 1 / 5.7-16
13	Chape de pied LSN	à rotule 1 / 5.7-16
14	Kit de fixation à tourillon ZNCM	pour une fixation au choix sur le tube profilé du vérin 1 / 5.7-12
15	Chape à rotule SGS	à rotule 1 / 5.7-17
16	Chape de pied à 90° LQG	pour chape articulée SGS 1 / 5.7-16
17	Chape de tige SGA	avec filetage 1 / 5.7-17
18	Accouplement KSG	pour la compensation des écarts radiaux 1 / 5.7-17
19	Chape de tige SG	permet au vérin d'osciller dans un plan 1 / 5.7-17
20	Accouplement articulé FK	pour la compensation des écarts radiaux et angulaires 1 / 5.7-17
21	Unité de guidage FENG	pour le blocage en rotation des vérins normalisés avec des couples élevés 1 / 5.7-18
22	Kit de fixation SMB-8-FENG	pour des capteurs de proximité SMT-8 lors de la fixation sur un vérin en relation avec l'unité de guidage FENG 1 / 5.7-18
23	Cache-rainure ABP-5-S	pour la protection des câbles de capteurs et contre l'encrassement des rainures de capteur 1 / 5.7-19
24	Capteurs de proximité SME/SMT-8	intégrables dans le tube profilé du vérin 1 / 5.7-19
25	Limiteur de débit unidirectionnel GRLA	pour le réglage de la vitesse 1 / 5.7-17
26	Raccord enfichable QS	pour le raccordement de tuyaux pneumatiques à diamètre extérieur calibré Tome 3

Vérins tandem DNCT, interface de fixation normalisée

Codes de type

DNCT - 40 - 80 - PPV - A - S6

Type	
Double effet	
DNCT	Vérins tandem

Ø de piston [mm]

Course [mm]

Amortissement	
PPV	Amortissement pneumatique réglable des deux côtés

Détection de position	
A	Pour capteurs de proximité

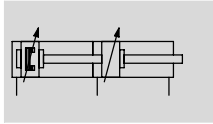
Variante	
S6	Thermorésistant jusqu'à 150 °C

Vérins tandem DNCT, interface de fixation normalisée

FESTO

Fiche de données techniques

Fonction



Ø Diamètre
32 ... 125 mm

Course
Ø 32 ... 50:
2 ... 500 mm

Ø 63 ... 125:
3 ... 500 mm

www.festo.fr
Service pièces détachées

Variantes

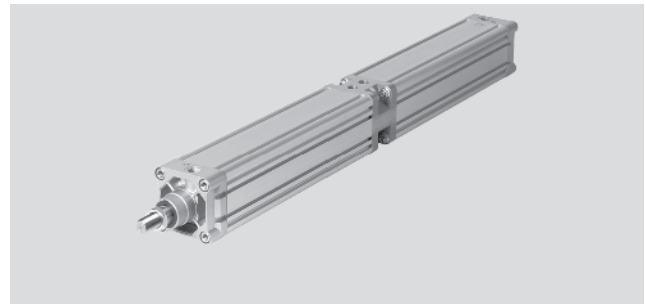


S6

Selon la norme
■ DIN ISO 6431
■ VDMA 24 562



Service réparation



Caractéristiques techniques générales							
Ø de piston	32	40	50	63	80	100	125
Raccordement pneumatique	G $\frac{1}{8}$	G $\frac{1}{4}$	G $\frac{1}{4}$	G $\frac{3}{8}$	G $\frac{3}{8}$	G $\frac{1}{2}$	G $\frac{1}{2}$
Filetage de la tige de piston	M10x1,25	M12x1,25	M16x1,5	M16x1,5	M20x1,5	M20x1,5	M27x2
Conception	Piston						
	Tige de piston						
	Corps de vérin						
Amortissement	Amortissement pneumatique réglable des deux côtés						
Longueur d'amortissement [mm]	20	20	22	22	32	32	42
Détection de position	Pour capteurs de proximité						
Mode de fixation	Avec taraudage						
	Par accessoires						
Position de montage	Indifférente						

Conditions de service							
Ø de piston	32	40	50	63	80	100	125
Fluide de service	Air comprimé filtré, lubrifié ou non lubrifié						
Pression de service [bar]	0,6 ... 10						

Conditions d'environnement		
Vérins tandem	Type de base	S6
Température ambiante ¹⁾ [°C]	-20 ... +80	-20 ... +150
Résistance à la corrosion KBK ²⁾	2	2

1) Tenir compte de la plage d'utilisation des capteurs de proximité

2) Classe de protection anticorrosion 2 selon la norme Festo 940 070

Pièces modérément soumises à la corrosion. Pièces externes visibles dont la surface répond essentiellement à des critères d'apparence, en contact direct avec une atmosphère industrielle courante ou des fluides tels que des huiles de coupe ou des lubrifiants.

Force [N] et énergie d'impact [J]							
Ø de piston	32	40	50	63	80	100	125
Poussée théorique sous 6 bar, avance	898	1 387	2 168	3 552	5 737	9 130	14 244
Poussée théorique sous 6 bar, recul	830	1 266	1 980	3 364	5 442	8 836	13 762
Energie d'impact max. aux fins de course	0,1	0,2	0,2	0,5	0,9	1,2	5

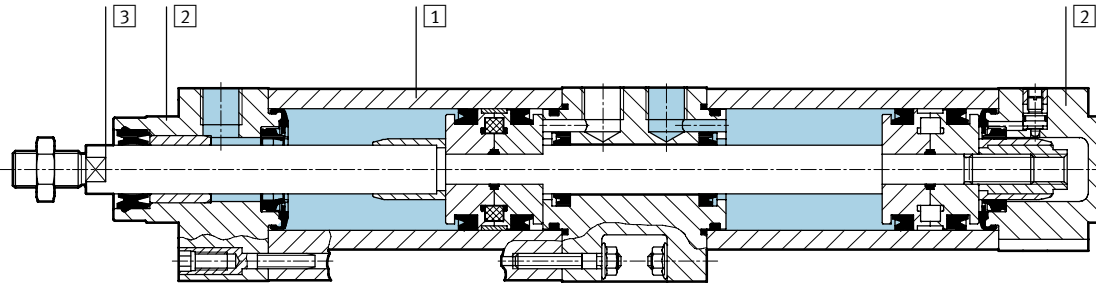
Vérins tandem DNCT, interface de fixation normalisée

Fiche de données techniques



Matériaux

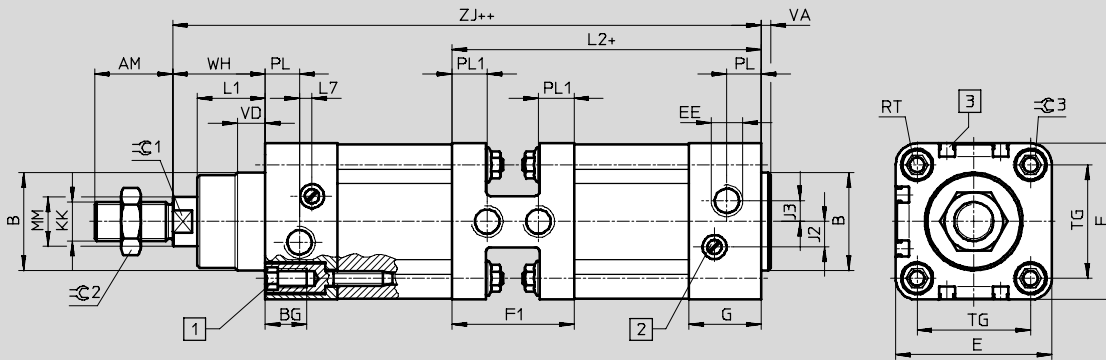
Coupe fonctionnelle



Vérins tandem	Type de base	S6
1 Corps de vérin	alliage d'aluminium anodisé	alliage d'aluminium anodisé
2 Couvercle, palier et obturation	alu moulé sous pression	alu moulé sous pression
3 Tige de piston	acier fortement allié	acier fortement allié
- Joints	polyuréthane, caoutchouc nitrile	caoutchouc fluoré

Dimensions

Téléchargement des données de CAO → www.festo.fr/engineering



- 1 Vis six pans creux avec taraudage pour les éléments de fixation
 - 2 Vis de réglage pour amortissement de fin de course réglable
 - 3 Rainure pour capteur de proximité
- + = plus la course
++ = plus 2x la course

∅	AM	B	BG	E	EE	F1	G	J2	J3	KK	L1	L2	L7
[mm]		∅ d11											
32	22	30	16	45,5	G ¹ / ₈	35	25,1	6	5,2	M10x1,25	18	104,2	3,3
40	24	35	16	54	G ¹ / ₄	47,6	29,6	8	6	M12x1,25	21,5	123,5	3,6
50	32	40	17	64	G ¹ / ₄	50	29,6	10,4	8,5	M16x1,5	28	126,7	5,1
63	32	45	17	75	G ³ / ₈	64,4	35,6	12,4	10	M16x1,5	28,5	150	6,6
80	40	45	17	93	G ³ / ₈	68	35,9	12,5	8	M20x1,5	34,7	161,7	10,5
100	40	55	17	110	G ¹ / ₂	75	38,8	12	10	M20x1,5	38,2	178,1	8
125	54	60	22	134	G ¹ / ₂	70	44,7	13	8	M27x2	46	188,5	14



∅	MM	PL	PL1	RT	TG	VA	VD	WH	ZJ	∅C1	∅C2	∅C3
[mm]	∅											
32	12	15,1	9	M6	32,5	4	10	26,2 ±0,7	199,6 ±0,7	10	16	6
40	16	14	13,3	M6	38	4	10,5	30 +0,7/-0,9	229,4 +0,7/-0,9	13	18	6
50	20	14	14,5	M8	46,5	4	11,5	37,7 +0,7/-0,9	241,1 +0,7/-0,9	17	24	8
63	20	17	17,2	M8	56,5	4	15	38,2 +0,7/-0,9	273,9 +0,7/-0,9	17	24	8
80	25	16,4	19	M10	72	4	15,7	46,2 +0,7/-1,4	301,6 +0,7/-1,4	22	30	6
100	25	18,8	21	M10	89	4	19,2	50,1 +0,7/-1,4	331,3 +0,7/-1,4	22	30	6
125	32	18	18,5	M12	110	6	20,5	65,3 +0,7/-1,4	372,3 +0,7/-1,4	27	36	8

Vérins à usage spécifique
Vérins tandem/grande puissance

5.7

Vérins tandem DNCT, interface de fixation normalisée

Fiche de données techniques

Références				
Type	∅ de piston [mm]	Course [mm]	N° pièce	Type
Type de base				
	32	2 ... 500	191 106	DNCT-32-...-PPV-A
	40	2 ... 500	191 107	DNCT-40-...-PPV-A
	50	2 ... 500	191 108	DNCT-50-...-PPV-A
	63	3 ... 500	191 109	DNCT-63-...-PPV-A
	80	3 ... 500	191 110	DNCT-80-...-PPV-A
	100	3 ... 500	191 111	DNCT-100-...-PPV-A
	125	3 ... 500	191 112	DNCT-125-...-PPV-A
S6 – Thermorésistant jusqu'à 150 °C				
	32	2 ... 500	191 210	DNCT-32-...-PPV-A-S6
	40	2 ... 500	191 211	DNCT-40-...-PPV-A-S6
	50	2 ... 500	191 212	DNCT-50-...-PPV-A-S6
	63	3 ... 500	191 213	DNCT-63-...-PPV-A-S6
	80	3 ... 500	191 214	DNCT-80-...-PPV-A-S6
	100	3 ... 500	191 215	DNCT-100-...-PPV-A-S6
	125	3 ... 500	191 216	DNCT-125-...-PPV-A-S6

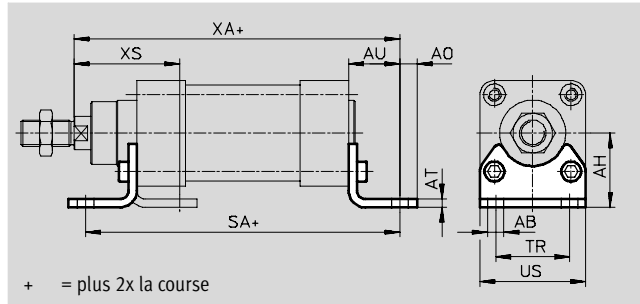
Vérins tandem DNCT, interface de fixation normalisée

Accessoires



Fixation par pattes HNC

Matériau :
acier zingué
Sans cuivre, ni PTFE, ni silicone

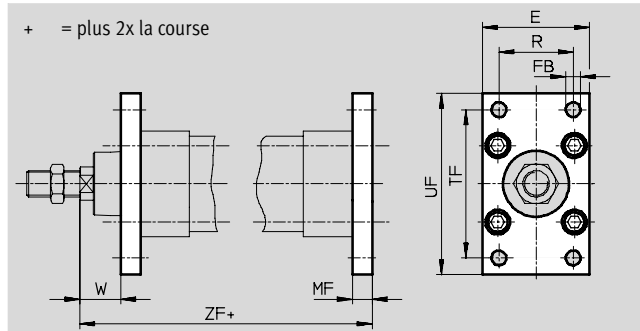


Dimensions et Références														
Pour Ø	AB Ø	AH	AO	AT	AU	SA	TR	US	XA	XS	Protection anticorrosion ¹⁾	Poids [g]	N° pièce	Type
[mm]														
32	7	32	6,5	4	24	221,4	32	45	223,6	45	2	135	174 369	HNC -32
40	10	36	9	4	28	255,4	36	54	257,4	53	2	180	174 370	HNC -40
50	10	45	9,5	5	32	267,4	45	64	273,1	62	2	325	174 371	HNC -50
63	10	50	12,5	5	32	299,7	50	75	305,9	63	2	405	174 372	HNC -63
80	12	63	15	6	41	337,4	63	93	342,6	81	2	820	174 373	HNC -80
100	14,5	71	17,5	6	41	363,2	75	110	372,3	86	2	1 000	174 374	HNC -100
125	16,5	90	22	8	45	397	90	131	417,3	102	2	1 840	174 375	HNC -125

1) Classe de protection anticorrosion 2 selon la norme Festo 940 070
Pièces modérément soumises à la corrosion. Pièces externes visibles dont la surface répond essentiellement à des critères d'apparence, en contact direct avec une atmosphère industrielle courante ou des fluides tels que des huiles de coupe ou des lubrifiants.

Fixation par flasque FNC

Matériau :
acier zingué
Sans cuivre, ni PTFE, ni silicone



Dimensions et Références														
Pour Ø	E	FB Ø	MF	R	TF	UF	W	ZF	Protection anticorrosion ¹⁾	Poids [g]	N° pièce	Type		
[mm]		H13												
32	45	7	10	32	64	80	16	209,6	2	240	174 376	FNC-32		
40	54	9	10	36	72	90	20	239,4	2	280	174 377	FNC-40		
50	65	9	12	45	90	110	25	253,1	2	520	174 378	FNC-50		
63	75	9	12	50	100	120	25	285,9	2	690	174 379	FNC-63		
80	93	12	16	63	126	150	30	317,6	2	1 650	174 380	FNC-80		
100	110	14	16	75	150	175	35	347,3	2	2 400	174 381	FNC-100		
125	132	16	20	90	180	210	45	392,3	2	3 750	174 382	FNC-125		

1) Classe de protection anticorrosion 2 selon la norme Festo 940 070
Pièces modérément soumises à la corrosion. Pièces externes visibles dont la surface répond essentiellement à des critères d'apparence, en contact direct avec une atmosphère industrielle courante ou des fluides tels que des huiles de coupe ou des lubrifiants.

Programme standard

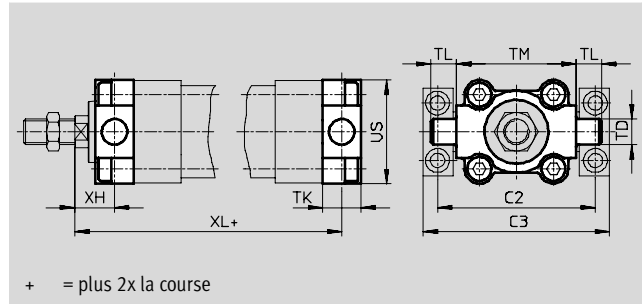
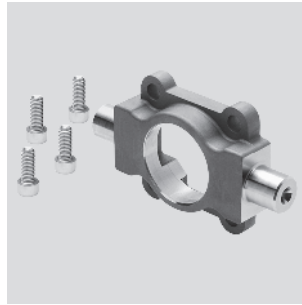
Vérins tandem DNCT, interface de fixation normalisée



Accessoires

Tourillon ZNCF

Matériau :
acier inoxydable spécial
Sans cuivre, ni PTFE, ni silicone



Dimensions et Références													
Pour Ø	C2	C3	TD Ø	TK	TL	TM	US	XH	XL	Protection anticorrosion ¹⁾	Poids [g]	N° pièce	Type
[mm]			e9										
32	71	86	12	16	12	50	45	18	207,6	2	130	174 411	ZNCF-32
40	87	105	16	20	16	63	54	20	239,4	2	240	174 412	ZNCF-40
50	99	117	16	24	16	75	64	25	253,1	2	390	174 413	ZNCF-50
63	116	136	20	24	20	90	75	25	285,9	2	600	174 414	ZNCF-63
80	136	156	20	28	20	110	93	32	315,6	2	1 150	174 415	ZNCF-80
100	164	189	25	38	25	132	110	32	350,3	2	2 030	174 416	ZNCF-100
125	192	217	25	50	25	160	131	40	397,3	2	3 490	174 417	ZNCF-125

1) Classe de protection anticorrosion 2 selon la norme Festo 940 070
Pièces modérément soumises à la corrosion. Pièces externes visibles dont la surface répond essentiellement à des critères d'apparence, en contact direct avec une atmosphère industrielle courante ou des fluides tels que des huiles de coupe ou des lubrifiants.

Vérins tandem DNCT, interface de fixation normalisée

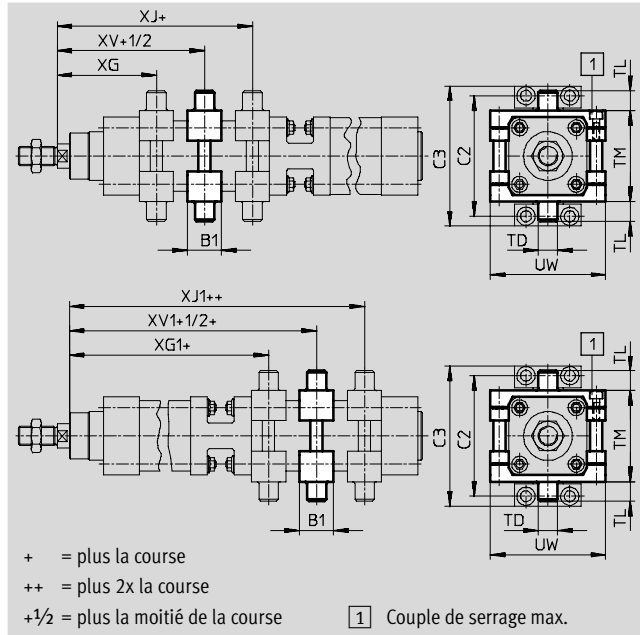
Accessoires



Kit de fixation à tourillon ZNCM

Le kit peut être fixé dans n'importe quelle position sur le tube profilé du vérin.

Matériau :
acier traité



Dimensions et Références									
Pour Ø	B1	C2	C3	TD	TL	TM	UW	XG	XG1
[mm]				Ø e9					
32	30	71	86	12	12	50	65	66,3	145,4
40	32	87	105	16	16	63	75	75,6	169,5
50	34	99	117	16	16	75	95	84,3	181,4
63	41	116	136	20	20	90	105	94,3	208,8
80	44	136	156	20	20	110	130	104,1	229,9
100	48	164	189	25	25	132	145	112,9	252,2
125	50	192	217	25	25	160	175	135	278,8

Pour Ø	XJ	XJ1	XV	XV1	Max. Couple de serrage	Protection anticorrosion ¹⁾	Poids	N° pièce	Type
[mm]					[Nm]		[g]		
32	80,4	159,5	73,4	152,5	4+1	2	210	163 525	ZNCM-32
40	89,9	183,8	82,8	176,7	8+1	2	385	163 526	ZNCM-40
50	97,4	194,5	90,9	188	8+2	2	595	163 527	ZNCM-50
63	103,4	217,8	98,9	213,3	18+2	2	890	163 528	ZNCM-63
80	117,9	243,7	111	236,8	28+2	2	1 450	163 529	ZNCM-80
100	129,2	268,5	121,1	260,4	28+2	2	2 045	163 530	ZNCM-100
125	158,8	302,6	146,9	290,7	40+2	2	2 940	163 531	ZNCM-125

1) Classe de protection anticorrosion 2 selon la norme Festo 940 070
Pièces modérément soumises à la corrosion. Pièces externes visibles dont la surface répond essentiellement à des critères d'apparence, en contact direct avec une atmosphère industrielle courante ou des fluides tels que des huiles de coupe ou des lubrifiants.

Programme standard

Vérins tandem DNCT, interface de fixation normalisée

Accessoires

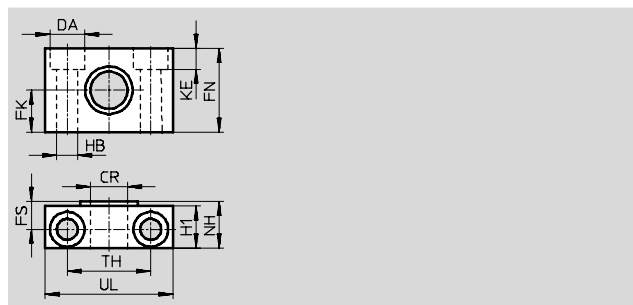
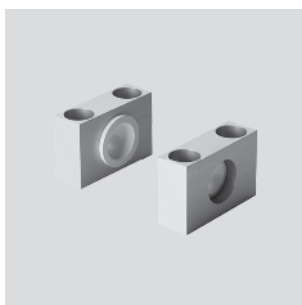
Palier LNZG

Matériau :

Palier : aluminium anodisé

Palier lisse : matière plastique

Sans cuivre, ni PTFE, ni silicone



Dimensions et Références															
Pour Ø	CR	DA	FK	FN	FS	H1	HB	KE	NH	TH	UL	Protection anticorrosion ¹⁾	Poids	N° pièce	Type
[mm]	Ø	Ø	Ø				Ø						[g]		
	D11	H13	±0,1				H13			±0,2					
32	12	11	15	30	10,5	15	6,6	6,8	18	32	46	2	125	32 959	LNZG-32
40, 50	16	15	18	36	12	18	9	9	21	36	55	2	400	32 960	LNZG-40/50
63, 80	20	18	20	40	13	20	11	11	23	42	65	2	480	32 961	LNZG-63/80
100, 125	25	20	25	50	16	24,5	14	13	28,5	50	75	2	960	32 962	LNZG-100/125

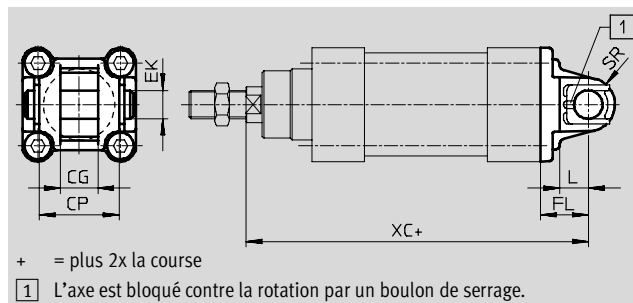
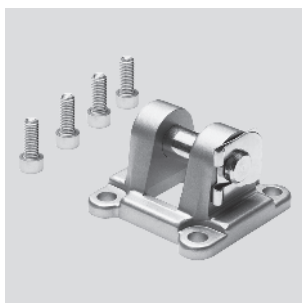
1) Classe de protection anticorrosion 2 selon la norme Festo 940 070

Pièces modérément soumises à la corrosion. Pièces externes visibles dont la surface répond essentiellement à des critères d'apparence, en contact direct avec une atmosphère industrielle courante ou des fluides tels que des huiles de coupe ou des lubrifiants.

Flasque orientable SNC

Matériau :

Aluminium moulé sous pression



Dimensions et Références													
Pour Ø	CG	CP	EK	FL	L	SR	XC	Protection anticorrosion ¹⁾	Poids	N° pièce	Type		
[mm]	H14	h14	Ø						[g]				
				±0,2									
32	14	34	10	22	13	10	221,6	2	90	174 383	SNC-32		
40	16	40	12	25	16	12	254,4	2	120	174 384	SNC-40		
50	21	45	16	27	16	12	268,1	2	240	174 385	SNC-50		
63	21	51	16	32	21	16	305,9	2	320	174 386	SNC-63		
80	25	65	20	36	22	20	337,6	2	625	174 387	SNC-80		
100	25	75	20	41	27	20	372,3	2	830	174 388	SNC-100		
125	37	97	30	50	30	30	422,3	2	1 785	174 389	SNC-125		

1) Classe de protection anticorrosion 2 selon la norme Festo 940 070

Pièces modérément soumises à la corrosion. Pièces externes visibles dont la surface répond essentiellement à des critères d'apparence, en contact direct avec une atmosphère industrielle courante ou des fluides tels que des huiles de coupe ou des lubrifiants.

Programme standard

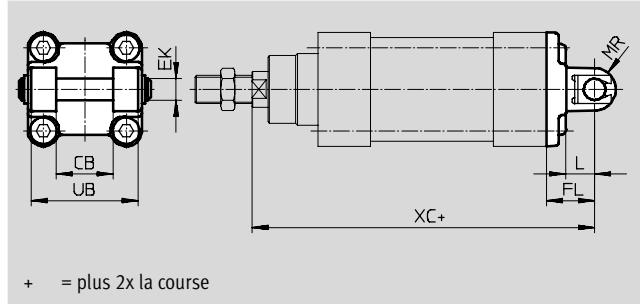
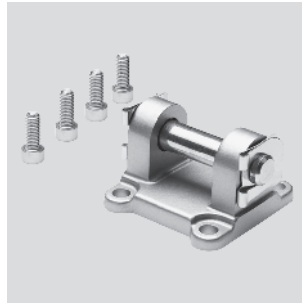
Vérins tandem DNCT, interface de fixation normalisée

Accessoires



Flasque orientable SNCB

Matériau :
Aluminium moulé sous pression
Sans cuivre, ni PTFE, ni silicone



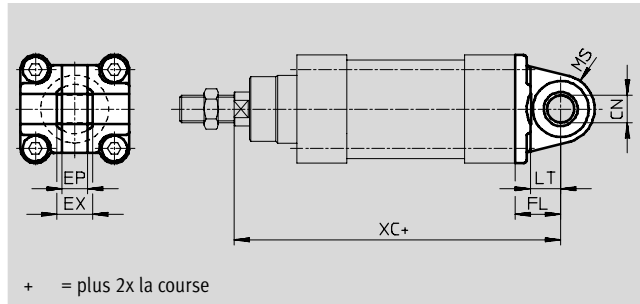
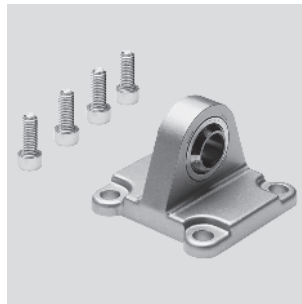
+ = plus 2x la course

Dimensions et Références											
Pour Ø	CB	EK Ø	FL	L	MR	UB	XC	Protection anticorrosion ¹⁾	Poids [g]	N° pièce	Type
[mm]	H14	e8	±0,2			h14					
32	26	10	22	13	10	45	221,6	2	100	174 390	SNCB-32
40	28	12	25	16	12	52	254,4	2	150	174 391	SNCB-40
50	32	12	27	16	12	60	268,1	2	225	174 392	SNCB-50
63	40	16	32	21	16	70	305,9	2	365	174 393	SNCB-63
80	50	16	36	22	16	90	337,6	2	610	174 394	SNCB-80
100	60	20	41	27	20	110	372,3	2	925	174 395	SNCB-100
125	70	25	50	30	25	130	422,3	2	1 785	174 396	SNCB-125

1) Classe de protection anticorrosion 2 selon la norme Festo 940 070
Pièces modérément soumises à la corrosion. Pièces externes visibles dont la surface répond essentiellement à des critères d'apparence, en contact direct avec une atmosphère industrielle courante ou des fluides tels que des huiles de coupe ou des lubrifiants.

Flasque orientable SNCS

Matériau :
Aluminium moulé sous pression



+ = plus 2x la course

Dimensions et Références											
Pour Ø	CN Ø	EP	EX	FL	LT	MS	XC	Protection anticorrosion ¹⁾	Poids [g]	N° pièce	Type
[mm]	H7	+0,2		±0,2							
32	10	10,5	14	22	13	15	221,6	2	85	174 397	SNCS-32
40	12	12	16	25	16	17	254,4	2	125	174 398	SNCS-40
50	16	15	21	27	16	20	268,1	2	210	174 399	SNCS-50
63	16	15	21	32	21	22	305,9	2	280	174 400	SNCS-63
80	20	18	25	36	22	27	337,6	2	540	174 401	SNCS-80
100	20	18	25	41	27	29	372,3	2	700	174 402	SNCS-100
125	30	25	37	50	30	39	422,3	2	1 410	174 403	SNCS-125

1) Classe de protection anticorrosion 2 selon la norme Festo 940 070
Pièces modérément soumises à la corrosion. Pièces externes visibles dont la surface répond essentiellement à des critères d'apparence, en contact direct avec une atmosphère industrielle courante ou des fluides tels que des huiles de coupe ou des lubrifiants.

Programme standard

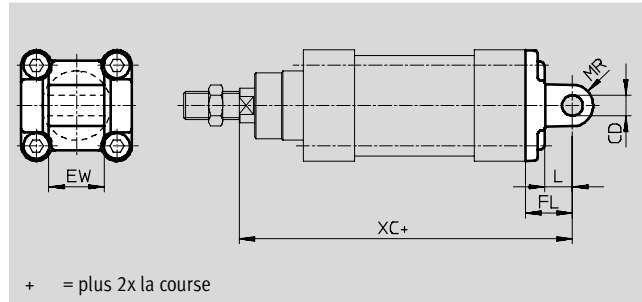
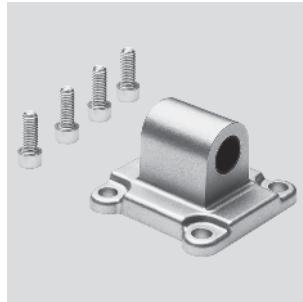
Vérins tandem DNCT, interface de fixation normalisée



Accessoires

Flasque orientable SNCL

Matériau :
Aluminium moulé sous pression
Sans cuivre, ni PTFE, ni silicone



Dimensions et Références											
Pour \varnothing	CD \varnothing	EW	FL	L	MR	XC	Protection anticorrosion ¹⁾	Poids [g]	N° pièce	Type	
[mm]	H9	h12	$\pm 0,2$								
32	10	26	22	13	10	221,6	2	75	174 404	SNCL-32	
40	12	28	25	16	12	254,4	2	100	174 405	SNCL-40	
50	12	32	27	16	12	268,1	2	160	174 406	SNCL-50	
63	16	40	32	21	16	305,9	2	250	174 407	SNCL-63	
80	16	50	36	22	16	337,6	2	405	174 408	SNCL-80	
100	20	60	41	27	20	372,3	2	655	174 409	SNCL-100	
125	25	70	50	30	20	422,3	2	1 245	174 410	SNCL-125	

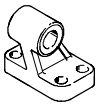
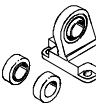
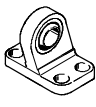

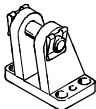
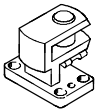
1) Classe de protection anticorrosion 2 selon la norme Festo 940 070

Pièces modérément soumises à la corrosion. Pièces externes visibles dont la surface répond essentiellement à des critères d'apparence, en contact direct avec une atmosphère industrielle courante ou des fluides tels que des huiles de coupe ou des lubrifiants.

Vérins tandem DNCT, interface de fixation normalisée



Accessoires

Références – Eléments de fixation				Fiches techniques → 1 / 10.1-2			
Désignation	Pour Ø	N° pièce	Type	Désignation	Pour Ø	N° pièce	Type
Chape de pied LNG				Chape de pied LSN			
	32	33 890	LNG-32		32	5 561	LSN-32
	40	33 891	LNG-40		40	5 562	LSN-40
	50	33 892	LNG-50		50	5 563	LSN-50
	63	33 893	LNG-63		63	5 564	LSN-63
	80	33 894	LNG-80		80	5 565	LSN-80
	100	33 895	LNG-100		100	5 566	LSN-100
	125	33 896	LNG-125		125	6 987	LSN-125
Chape de pied LSNG				Chape de pied LSNSG			
	32	31 740	LSNG-32		32	31 747	LSNSG-32
	40	31 741	LSNG-40		40	31 748	LSNSG-40
	50	31 742	LSNG-50		50	31 749	LSNSG-50
	63	31 743	LSNG-63		63	31 750	LSNSG-63
	80	31 744	LSNG-80		80	31 751	LSNSG-80
	100	31 745	LSNG-100		100	31 752	LSNSG-100
	125	31 746	LSNG-125		125	31 753	LSNSG-125
Chape de pied LBG				Chape de pied à 90° LQG			
	32	31 761	LBG-32		32	31 768	LQG-32
	40	31 762	LBG-40		40	31 769	LQG-40
	50	31 763	LBG-50		50	31 770	LQG-50
	63	31 764	LBG-63		63	31 771	LQG-63
	80	31 765	LBG-80		80	31 772	LQG-80
	100	31 766	LBG-100		100	31 773	LQG-100
	125	31 767	LBG-125		125	31 774	LQG-125

Vérins à usage spécifique
Vérins tandem/grande puissance

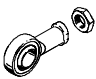
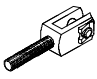
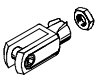
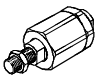
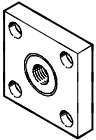
5.7

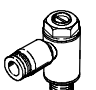
Programme standard

Vérins tandem DNCT, interface de fixation normalisée

FESTO

Accessoires

Références – Accessoires de tige de piston				Fiches techniques → 1/10.3-2			
Désignation	Pour Ø	N° pièce	Type	Désignation	Pour Ø	N° pièce	Type
Chape à rotule SGS				Chape de tige SGA			
	32	9 261	SGS-M10x1,25		32	32 954	SGA-M10x1,25
	40	9 262	SGS-M12x1,25		40	10 767	SGA-M12x1,25
	50	9 263	SGS-M16x1,5		50	10 768	SGA-M16x1,5
	63				63		
	80	9 264	SGS-M20x1,5		80	10 769	SGA-M20x1,5
	100				100		
	125	10 774	SGS-M27x2		125	10 770	SGA-M27x2
Chape de tige SG				Accouplement articulé FK			
	32	6 144	SG-M10x1,25		32	6 140	FK-M10x1,25
	40	6 145	SG-M12x1,25		40	6 141	FK-M12x1,25
	50	6 146	SG-M16x1,5		50	6 142	FK-M16x1,5
	63				63		
	80	6 147	SG-M20x1,5		80	6 143	FK-M20x1,5
	100				100		
	125	14 987	SG-M27x2-B		125	10 485	FK-M27x2
Accouplement KSG							
	32	32 963	KSG-M10x1,25				
	40	32 964	KSG-M12x1,25				
	50	32 965	KSG-M16x1,5				
	63						
	80	32 966	KSG-M20x1,5				
	100						
	125	32 967	KSG-M27x2				

Références – Limiteurs de débit unidirectionnels			Fiches techniques → Tome 2		
	Raccord	Pour Ø extérieur de tuyau	Matériau	N° pièce	Type
	Filetage				
	G1/8	3	en métal	193 142	GRLA-1/8-QS-3-D
		4		193 143	GRLA-1/8-QS-4-D
		6		193 144	GRLA-1/8-QS-6-D
		8		193 145	GRLA-1/8-QS-8-D
	G1/4	6		193 146	GRLA-1/4-QS-6-D
		8		193 147	GRLA-1/4-QS-8-D
		10		193 148	GRLA-1/4-QS-10-D
	G3/8	6		193 149	GRLA-3/8-QS-6-D
		8		193 150	GRLA-3/8-QS-8-D
		10		193 151	GRLA-3/8-QS-10-D
	G1/2	12		193 152	GRLA-1/2-QS-12-D

Vérins à usage spécifique
Vérins tandem/grande puissance

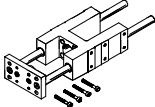
5.7

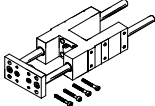
Programme standard

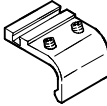
Vérins tandem DNCT, interface de fixation normalisée

FESTO

Accessoires

Références – Unités de guidage pour courses fixes (guidage à recirculation de billes uniquement)				Fiches techniques → 1 / 10.4-2		
	Course [mm]	N° pièce	Type	Course [mm]	N° pièce	Type
	pour Ø 32 mm			pour Ø 40 mm		
	10 ... 50	34 493	FENG-32-50-KF	10 ... 50	34 499	FENG-40-50-KF
	10 ... 100	34 494	FENG-32-100-KF	10 ... 100	34 500	FENG-40-100-KF
	10 ... 160	34 495	FENG-32-160-KF	10 ... 160	34 501	FENG-40-160-KF
	10 ... 200	34 496	FENG-32-200-KF	10 ... 200	34 502	FENG-40-200-KF
	10 ... 250	150 289	FENG-32-250-KF	10 ... 250	34 503	FENG-40-250-KF
	10 ... 320	34 497	FENG-32-320-KF	10 ... 320	34 504	FENG-40-320-KF
	10 ... 400	150 290	FENG-32-400-KF	10 ... 400	150 291	FENG-40-400-KF
	10 ... 500	34 498	FENG-32-500-KF	10 ... 500	34 505	FENG-40-500-KF
	pour Ø 50 mm			pour Ø 63 mm		
	10 ... 50	34 506	FENG-50-50-KF	10 ... 50	34 513	FENG-63-50-KF
	10 ... 100	34 507	FENG-50-100-KF	10 ... 100	34 514	FENG-63-100-KF
	10 ... 160	34 508	FENG-50-160-KF	10 ... 160	34 515	FENG-63-160-KF
	10 ... 200	34 509	FENG-50-200-KF	10 ... 200	34 516	FENG-63-200-KF
	10 ... 250	34 510	FENG-50-250-KF	10 ... 250	34 517	FENG-63-250-KF
	10 ... 320	34 511	FENG-50-320-KF	10 ... 320	34 518	FENG-63-320-KF
	10 ... 400	150 292	FENG-50-400-KF	10 ... 400	34 519	FENG-63-400-KF
	10 ... 500	34 512	FENG-50-500-KF	10 ... 500	34 520	FENG-63-500-KF
	pour Ø 80 mm			pour Ø 100 mm		
	10 ... 50	34 521	FENG-80-50-KF	10 ... 50	34 529	FENG-100-50-KF
	10 ... 100	34 522	FENG-80-100-KF	10 ... 100	34 530	FENG-100-100-KF
	10 ... 160	34 523	FENG-80-160-KF	10 ... 160	34 531	FENG-100-160-KF
	10 ... 200	34 524	FENG-80-200-KF	10 ... 200	34 532	FENG-100-200-KF
	10 ... 250	34 525	FENG-80-250-KF	10 ... 250	34 533	FENG-100-250-KF
	10 ... 320	34 526	FENG-80-320-KF	10 ... 320	34 534	FENG-100-320-KF
	10 ... 400	34 527	FENG-80-400-KF	10 ... 400	34 535	FENG-100-400-KF
	10 ... 500	34 528	FENG-80-500-KF	10 ... 500	34 536	FENG-100-500-KF

Références – Unités de guidage pour courses variables				Fiches techniques → 1 / 10.4-2		
	Pour Ø [mm]	Course [mm]	Avec guidage à recirculation de billes		Avec guidage à palier lisse	
			N° pièce	Type	N° pièce	Type
	32	10 ... 500	34 487	FENG-32-...-KF	34 481	FENG-32-...
	40	10 ... 500	34 488	FENG-40-...-KF	34 482	FENG-40-...
	50	10 ... 500	34 489	FENG-50-...-KF	34 483	FENG-50-...
	63	10 ... 500	34 490	FENG-63-...-KF	34 484	FENG-63-...
	80	10 ... 500	34 491	FENG-80-...-KF	34 485	FENG-80-...
	100	10 ... 500	34 492	FENG-100-...-KF	34 486	FENG-100-...

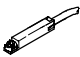
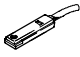
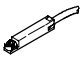
Références – Kit de fixation pour capteurs de proximité SMT-8		Fiches techniques → www.festo.fr/catalogue/smb	
	pour Ø [mm]	N° pièce	Type
	32	175 705	SMB-8-FENG-32/40
	40		
	50	175 706	SMB-8-FENG-50/63
	63		
	80	175 707	SMB-8-FENG-80/100
	100		

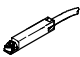
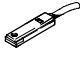
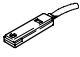
Programme standard




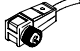
Vérins tandem DNCT, interface de fixation normalisée

FESTO

Accessoires

Références – Capteur de proximité pour rainure en T, magnétorésistif							Fiches techniques → www.festo.fr/catalogue/sm		
Montage	Sortie de commande	Connexion électrique			Longueur de câble [m]	N° pièce	Type		
		Câble	Connecteur mâle M8	Connecteur mâle M12					
Contact à fermeture									
	Pose par le haut	PNP	3 fils	–	–	2,5	525 898	SMT-8F-PS-24V-K2,5-OE	
		NPN	–	–	–	–	525 909	SMT-8F-NS-24V-K2,5-OE	
		–	2 fils	–	–	–	2,5	525 908	SMT-8F-ZS-24V-K2,5-OE
		PNP	–	3 pôles	–	–	0,3	525 899	SMT-8F-PS-24V-K0,3-M8D
		NPN	–	–	–	–	–	525 910	SMT-8F-NS-24V-K0,3-M8D
		PNP	–	–	3 pôles	–	–	0,3	525 900
	Emboîtable, noyé dans le profilé du vérin	PNP	3 fils	–	–	2,5	175 436	SMT-8-PS-K-LED-24-B	
		–	–	3 pôles	–	–	0,3	175 484	SMT-8-PS-S-LED-24-B
Contact à ouverture									
	Pose par le haut	PNP	3 fils	–	–	7,5	525 911	SMT-8F-PO-24V-K7,5-OE	

Références – Capteur de proximité pour rainure en T, contact Reed					Fiches techniques → www.festo.fr/catalogue/sm	
Montage	Connexion électrique		Long. câble [m]	N° pièce	Type	
	Câble	Connecteur mâle M8				
Contact à fermeture						
	Pose par le haut	3 fils	–	2,5	525 895	SME-8F-DS-24V-K2,5-OE
		–	–	5,0	525 897	SME-8F-DS-24V-K5,0-OE
		2 fils	–	2,5	525 907	SME-8F-ZS-24V-K2,5-OE
		–	3 pôles	–	0,3	525 896
	Emboîtable, noyé dans le profilé du vérin	3 fils	–	2,5	150 855	SME-8-K-LED-24
		–	3 pôles	–	0,3	150 857
Contact à ouverture						
	Emboîtable, noyé dans le profilé du vérin	3 fils	–	7,5	160 251	SME-8-O-K-LED-24

Références – Câbles à connecteur femelle					Fiches techniques → 1 / 10.2-100		
Montage	Sortie de commande		Raccord	Long. câble [m]	N° pièce	Type	
	PNP	NPN					
Connecteur femelle droit							
	Ecrrou-raccord M8	■	■	3 pôles	2,5	159 420	SIM-M8-3GD-2,5-PU
		–	–	–	5	159 421	SIM-M8-3GD-5-PU
	Ecrrou-raccord M12	■	■	3 pôles	2,5	159 428	SIM-M12-3GD-2,5-PU
		–	–	–	5	159 429	SIM-M12-3GD-5-PU
Connecteur femelle coudé							
	Ecrrou-raccord M8	■	■	3 pôles	2,5	159 422	SIM-M8-3WD-2,5-PU
		–	–	–	5	159 423	SIM-M8-3WD-5-PU
	Ecrrou-raccord M12	■	■	3 pôles	2,5	159 430	SIM-M12-3WD-2,5-PU
		–	–	–	5	159 431	SIM-M12-3WD-5-PU

Références – Capteur de proximité pour rainure en T				
Montage	Longueur	N° pièce	Type	
	Pose par le haut	2x 0,5 m	151 680	ABP-5-S

Programme standard

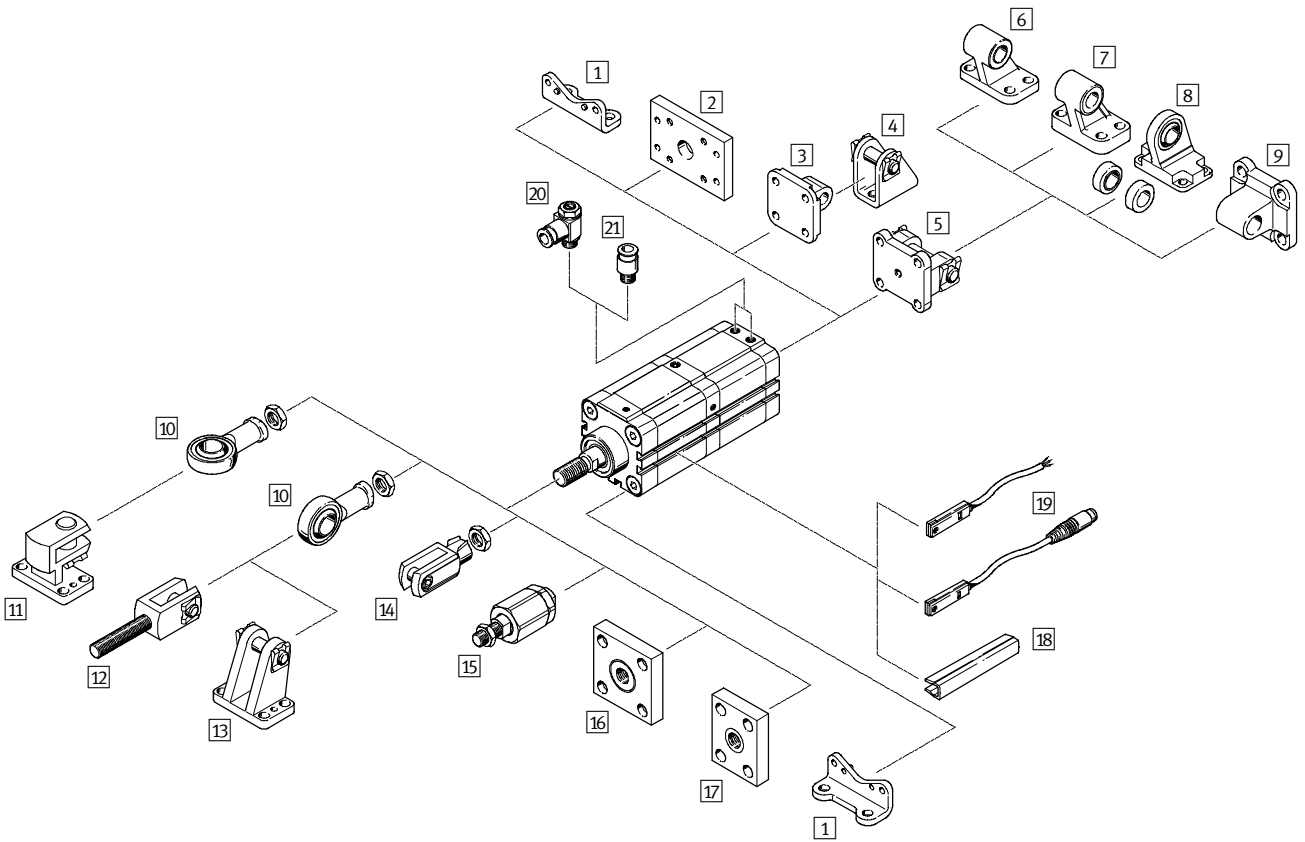
Vérins à usage spécifique
Vérins tandem/grande puissance

5.7

Vérins tandem ADVUT

Périphérie

FESTO



Vérins à usage spécifique
Vérins tandem/grande puissance

5.7

Vérins tandem ADVUT

Périphérie

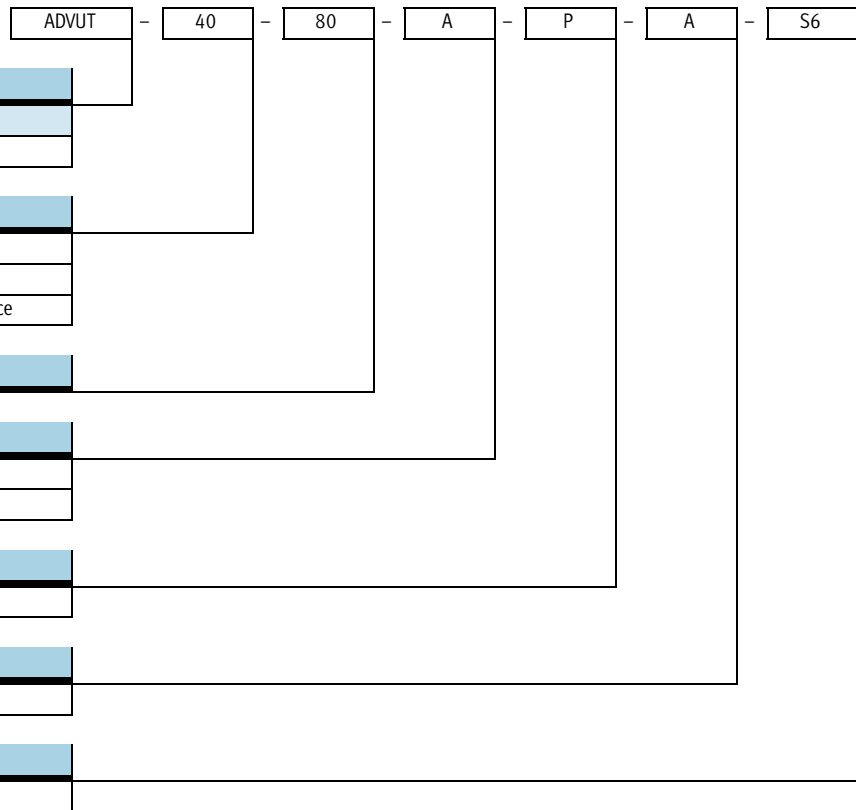
FESTO

Éléments de fixation et accessoires					
	Description sommaire	Ø 25	Ø 40, 63, 100	→ Page	
1	Fixation par pattes HUA	pour culasses avant et arrière	■	■	1 / 5.7-29
2	Fixation par flasque FUA	pour culasse arrière	■	■	1 / 5.7-30
3	Flasque orientable SUA pour Ø 25	pour culasse arrière	■	-	1 / 5.7-31
4	Chape de pied LBN	pour flasque orientable SUA	■	■	1 / 5.7-32
5	Flasque orientable SUA pour Ø 40, 63, 100	pour culasse arrière	-	■	1 / 5.7-31
6	Chape de pied LN	pour flasque orientable SUA	-	■	1 / 5.7-32
7	Chape de pied LNG	pour flasque orientable SUA	-	■	1 / 5.7-32
8	Chape de pied LSN	à rotule	-	■	1 / 5.7-32
9	Flasque orientable SNCL	pour flasque orientable SUA	-	■	1 / 5.7-32
10	Chape à rotule SGS	à rotule	■	■	1 / 5.7-32
11	Chape de pied à 90° LQG	pour chape articulée SGS	-	■	1 / 5.7-32
12	Chape de tige SGA	pour chape articulée SGS, avec filetage	■	■	1 / 5.7-32
13	Chape de pied LBG	pour chape articulée SGS	-	■	1 / 5.7-32
14	Chape de tige SG	permet au vérin d'osciller dans un plan	■	■	1 / 5.7-32
15	Accouplement articulé FK	pour la compensation des écarts radiaux et angulaires	■	■	1 / 5.7-32
16	Accouplement KSG	pour la compensation des écarts radiaux	■	■	1 / 5.7-32
17	Accouplement KSZ	pour des vérins à tige de piston anti-rotation afin de compenser les écarts radiaux	■	■	1 / 5.7-32
18	Cache-rainure ABP-5-S	pour la protection des câbles de capteurs et contre l'encrassement des rainures de capteur	■	■	1 / 5.7-34
19	Capteurs de proximité SME/SMT-8	intégrables dans le tube profilé du vérin	■	■	1 / 5.7-33
20	Limiteur de débit unidirectionnel GRLA	pour le réglage de la vitesse	■	■	1 / 5.7-34
21	Raccord enfichable QS	pour le raccordement de tuyaux pneumatiques à diamètre extérieur calibré	■	■	Tome 3

Vérins tandem ADVUT

Codes de type

FESTO



Type	
Double effet	
ADVUT	Vérins tandem

Ø de piston [mm]	
x 2	2 vérins pour deux fois plus de force
x 3	3 vérins pour trois fois plus de force
x 4	4 vérins pour quatre fois plus de force

Course [mm]	
-------------	--

Filetage de la tige de piston	
A	Filetage
I	Taraudage

Amortissement	
P	Amortissement élastique

Détection de position	
A	Pour capteurs de proximité

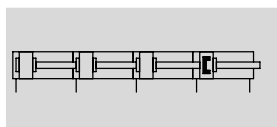
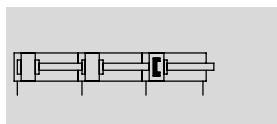
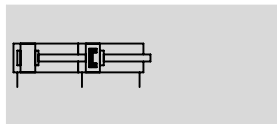
Variante	
S6	Thermorésistant jusqu'à 150 °C

Vérins tandem ADVUT

Fiche de données techniques

FESTO

Fonction



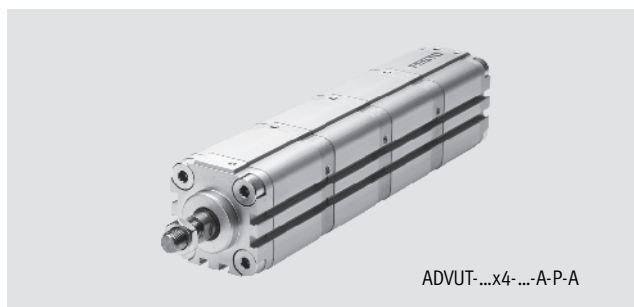
Variantes



S6



ADVUT-...x4-...-P-A



ADVUT-...x4-...-A-P-A

- - Diamètre
25 ...100 mm

- - Course
1 ...150 mm

- - www.festo.fr
Service pièces détachées

- - Service réparation

Caractéristiques techniques générales					
∅ de piston		25	40	63	100
Raccordement pneumatique		M5	M5	G $\frac{1}{8}$	G $\frac{1}{4}$
Filetage de la tige de piston	intérieur	M5	M8	M10	M12
	extérieur	M10x1,25	M12x1,25	M16x1,5	M20x1,5
Conception		Piston			
		Tige de piston			
		Corps de vérin			
Amortissement		Amortissement élastique			
Détection de position		Pour capteurs de proximité			
Mode de fixation		Avec taraudage			
		Par accessoires			
Position de montage		Indifférente			

Conditions de service					
∅ de piston		25	40	63	100
Fluide de service		Air comprimé filtré, lubrifié ou non lubrifié			
Pression de service [bar]	2 vérins	1,1 ... 10		0,9 ... 10	
	3 vérins	1,4 ... 10		1,2 ... 10	
	4 vérins	1,7 ... 10		1,5 ... 10	

Conditions d'environnement		
Vérins tandem	Type de base	S6
Température ambiante ¹⁾ [°C]		-20 ... +80
Résistance à la corrosion KBK ²⁾		2

1) Tenir compte de la plage d'utilisation des capteurs de proximité

2) Classe de protection anticorrosion 2 selon la norme Festo 940 070

Pièces modérément soumises à la corrosion. Pièces externes visibles dont la surface répond essentiellement à des critères d'apparence, en contact direct avec une atmosphère industrielle courante ou des fluides tels que des huiles de coupe ou des lubrifiants.

Vérins tandem ADVUT

Fiche de données techniques

FESTO

Force [N] et énergie d'impact [J]					
Ø de piston		25	40	63	100
Poussée théorique sous 6 bar, avance ¹⁾	2 vérins	542	1 387	3 552	9 130
	3 vérins	789	2 020	5 234	13 548
	4 vérins	1 037	2 653	6 916	17 966
Poussée théorique sous 6 bar, recul		247	633	1 682	4 418
Energie d'impact max. aux fins de course		0,10	0,52	0,70	1,00

1) La force des vérins n'est disponible que jusqu'à 3 mm avant la fin de course.

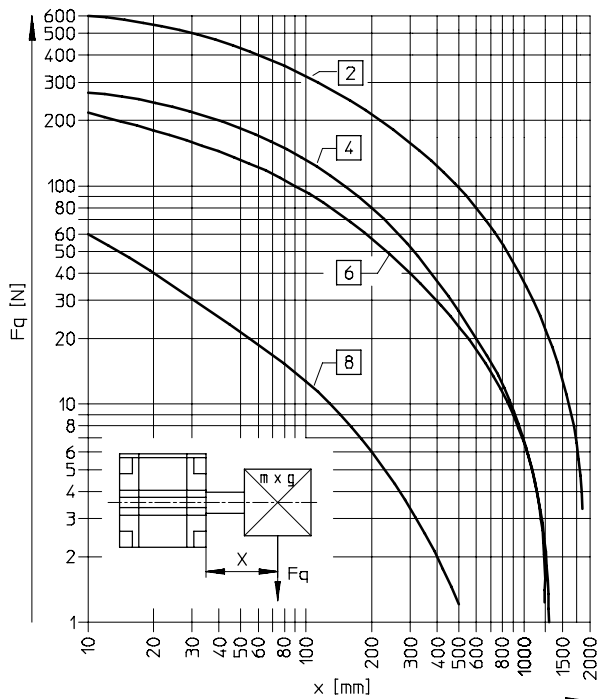
Poids [g]					
Ø de piston		25	40	63	100
2 vérins					
Poids de base pour 0 mm de course		375	825	1 200	5 250
Poids additionnel par 10 mm de course		36	70	136	200
Masse déplacée pour 0 mm de course		52	126	268	1 228
Masse additionnelle par 10 mm de course		6	12	21	38
3 vérins					
Poids de base pour 0 mm de course		500	1 100	1 600	7 000
Poids additionnel par 10 mm de course		36	69	134	200
Masse déplacée pour 0 mm de course		78	189	402	1 842
Masse additionnelle par 10 mm de course		6	11	19	38
4 vérins					
Poids de base pour 0 mm de course		625	1 375	2 000	8 750
Poids additionnel par 10 mm de course		36	69	133	200
Masse déplacée pour 0 mm de course		104	252	536	2 456
Masse additionnelle par 10 mm de course		6	11	18	38

Vérins tandem ADVUT

Fiche de données techniques

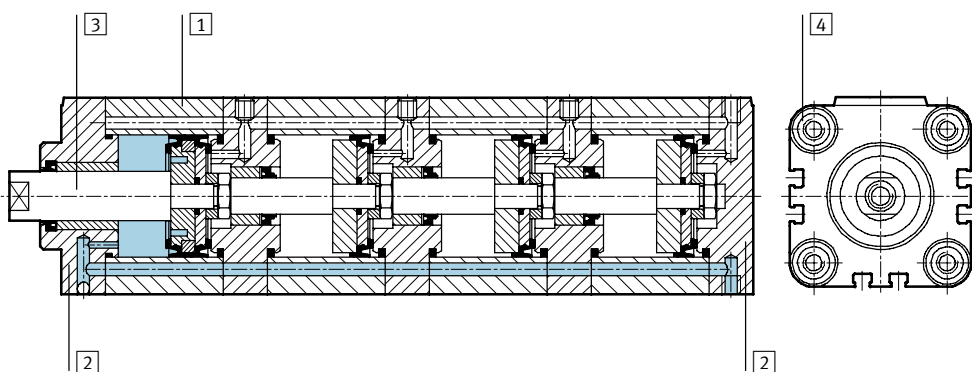
FESTO

Force radiale F_q max. en fonction du porte-à-faux x



Matériaux

Coupe fonctionnelle



Vérins tandem	Type de base	S6
1 Corps de vérin	alliage d'aluminium anodisé	alliage d'aluminium anodisé
2 Couvercle, palier et obturation	alliage d'aluminium anodisé	alliage d'aluminium anodisé
3 Tige de piston	$\varnothing 25$	acier inoxydable hautement allié
	$\varnothing 40, 63, 100$	acier fortement allié
4 Vis à embase	acier traité	acier traité
- Joints	polyuréthane, caoutchouc nitrile	caoutchouc fluoré

Vérins à usage spécifique
Vérins tandem/grande puissance

5.7

Vérins tandem ADVUT

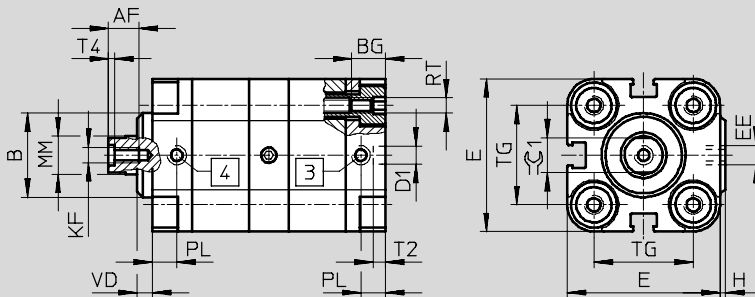
Fiche de données techniques



Dimensions

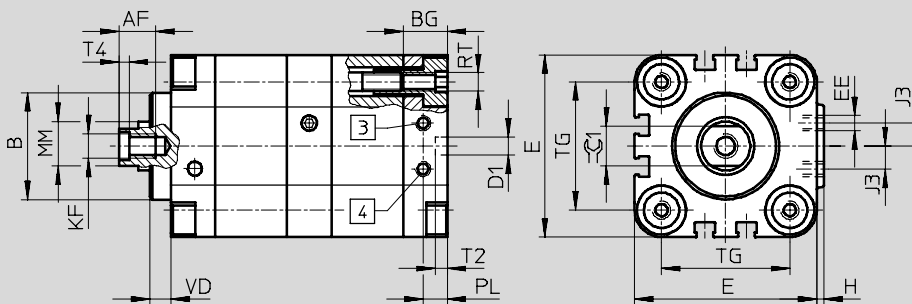
Téléchargement des données de CAO → www.festo.fr/engineering

∅ 25



- 3 Vérin sortant
- 4 Vérin entrant

∅ 40, 63, 100



- 3 Vérin sortant
- 4 Vérin entrant

∅	AF	B	BG	D1	E	EE	H	J3	KF
[mm]		∅		∅ H9					
25	10	22	19±0,5	6	40	M5	1,5	-	M5
40	12	35	22,2±0,5	6	60	M5	2,5	7,5	M8
63	16	42	26,5±0,5	8	87	G1/8	4	10,5	M10
100	20	55	33±0,5	8	128	G1/4	5	14,5	M12

∅	MM	PL	RT	T2	T4	TG	VD	⊖C1
[mm]	∅			-0,2				h13
25	10	8	M5	4	2	26	4	9
40	16	8	M6	4	3,3	42	7	13
63	20	8	M10	4	4,7	62	11,5	17
100	25	10,5	M10	4	6,1	103	15	22

Vérins à usage spécifique
Vérins tandem/grande puissance

5.7

Vérins tandem ADVUT

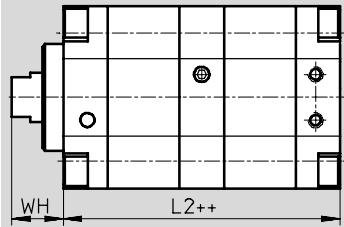
Fiche de données techniques



Dimensions – Variantes

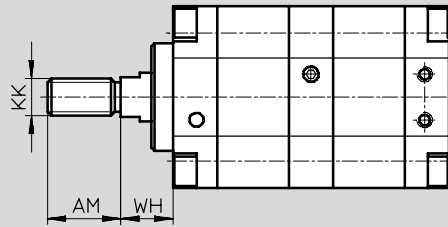
Téléchargement des données de CAO → www.festo.fr/engineering

2 vérins avec taraudage



++ = plus 2x la course

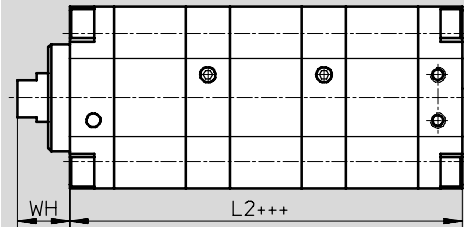
2 vérins avec filetage



- Note

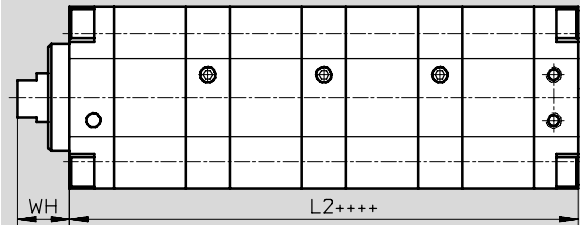
La tige de piston fileté existe aussi pour les variantes ADVUT à 3 ou 4 vérins.

3 vérins



+++ = plus 3x la course

4 vérins





++++ = plus 4x la course

Ø [mm]	AM	KK	L2			WH
			2 vérins	3 vérins	4 vérins	
25	22	M10x1,25	78	110,5	143	11,5
40	24	M12x1,25	90,5	128,5	166,5	16,5
63	32	M16x1,5	100,5	143	185,5	21,5
100	40	M20x1,5	135,5	193,5	251,5	27

Vérins tandem ADVUT

Fiche de données techniques

FESTO

Références							
Type	Ø de piston [mm]	Course [mm]	Tige de piston taraudée		Tige de piston filetée		
			N° pièce	Type ¹⁾	N° pièce	Type ¹⁾	
Type de base							
	2x 25	1 ... 150	161 138	ADVUT-25x2-...-P-A	197 265	ADVUT-25x2-...-A-P-A	
	3x 25	1 ... 150	161 139	ADVUT-25x3-...-P-A	197 266	ADVUT-25x3-...-A-P-A	
	4x 25	1 ... 150	161 140	ADVUT-25x4-...-P-A	197 267	ADVUT-25x4-...-A-P-A	
	2x 40	1 ... 150	159 491	ADVUT-40x2-...-P-A	197 268	ADVUT-40x2-...-A-P-A	
	3x 40	1 ... 150	159 492	ADVUT-40x3-...-P-A	197 269	ADVUT-40x3-...-A-P-A	
	4x 40	1 ... 150	159 493	ADVUT-40x4-...-P-A	197 270	ADVUT-40x4-...-A-P-A	
	2x 63	1 ... 150	161 141	ADVUT-63x2-...-P-A	197 271	ADVUT-63x2-...-A-P-A	
	3x 63	1 ... 150	161 142	ADVUT-63x3-...-P-A	197 272	ADVUT-63x3-...-A-P-A	
	4x 63	1 ... 150	161 143	ADVUT-63x4-...-P-A	197 273	ADVUT-63x4-...-A-P-A	
	2x 100	1 ... 150	161 144	ADVUT-100x2-...-P-A	197 274	ADVUT-100x2-...-A-P-A	
	3x 100	1 ... 150	161 145	ADVUT-100x3-...-P-A	197 275	ADVUT-100x3-...-A-P-A	
	4x 100	1 ... 150	161 146	ADVUT-100x4-...-P-A	197 276	ADVUT-100x4-...-A-P-A	
	S6 – Thermorésistant jusqu'à 150 °C						
		2x 25	1 ... 150	197 281	ADVUT-25x2-...-P-A-S6	197 297	ADVUT-25x2-...-A-P-A-S6
3x 25		1 ... 150	197 282	ADVUT-25x3-...-P-A-S6	197 298	ADVUT-25x3-...-A-P-A-S6	
4x 25		1 ... 150	197 283	ADVUT-25x4-...-P-A-S6	197 299	ADVUT-25x4-...-A-P-A-S6	
2x 40		1 ... 150	197 284	ADVUT-40x2-...-P-A-S6	197 300	ADVUT-40x2-...-A-P-A-S6	
3x 40		1 ... 150	197 285	ADVUT-40x3-...-P-A-S6	197 301	ADVUT-40x3-...-A-P-A-S6	
4x 40		1 ... 150	197 286	ADVUT-40x4-...-P-A-S6	197 302	ADVUT-40x4-...-A-P-A-S6	
2x 63		1 ... 150	197 287	ADVUT-63x2-...-P-A-S6	197 303	ADVUT-63x2-...-A-P-A-S6	
3x 63		1 ... 150	197 288	ADVUT-63x3-...-P-A-S6	197 304	ADVUT-63x3-...-A-P-A-S6	
4x 63		1 ... 150	197 289	ADVUT-63x4-...-P-A-S6	197 305	ADVUT-63x4-...-A-P-A-S6	
2x 100		1 ... 150	197 290	ADVUT-100x2-...-P-A-S6	197 306	ADVUT-100x2-...-A-P-A-S6	
3x 100		1 ... 150	197 291	ADVUT-100x3-...-P-A-S6	197 307	ADVUT-100x3-...-A-P-A-S6	
4x 100		1 ... 150	197 292	ADVUT-100x4-...-P-A-S6	197 308	ADVUT-100x4-...-A-P-A-S6	

1) Ecrrou pour tige de piston filetée fourni

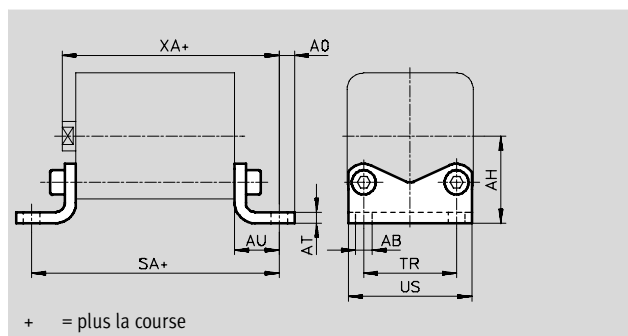
Vérins tandem ADVUT

Accessoires



Fixation par pattes HUA

Matériau :
acier zingué
Sans cuivre, ni PTFE, ni silicone



Dimensions et Références									
Pour Ø	AB	AH	AO	AT	AU	SA			TR
[mm]	Ø					2 vérins ¹⁾	3 vérins ²⁾	4 vérins ³⁾	
25	6,6	29	6,25	4	16	110	142,5	175	26
40	9	40,5	8,25	5	20	130,5	168,5	206,5	42
63	11	56,5	11,75	6	27	154,5	197	239,5	62
100	13,5	81	11,75	8	33	201,5	259,5	317,5	103

Pour Ø	US	XA			Protection anti-corrosion ⁴⁾	Poids [g]	N° pièce	Type
[mm]		2 vérins ¹⁾	3 vérins ²⁾	4 vérins ³⁾				
25	38	105,5	138	170,5	2	90	157 311	HUA-25
40	58	127	165	203	2	201	157 313	HUA-40
63	85	149	191,5	234	2	550	157 315	HUA-63
100	126	195,5	253,5	311,5	2	1 050	157 317	HUA-100

1) = ajouter 2x la course

2) = plus 3x la course

3) = plus 4x la course

4) Classe de protection anticorrosion 2 selon la norme Festo 940 070

Pièces modérément soumises à la corrosion. Pièces externes visibles dont la surface répond essentiellement à des critères d'apparence, en contact direct avec une atmosphère industrielle courante ou des fluides tels que des huiles de coupe ou des lubrifiants.

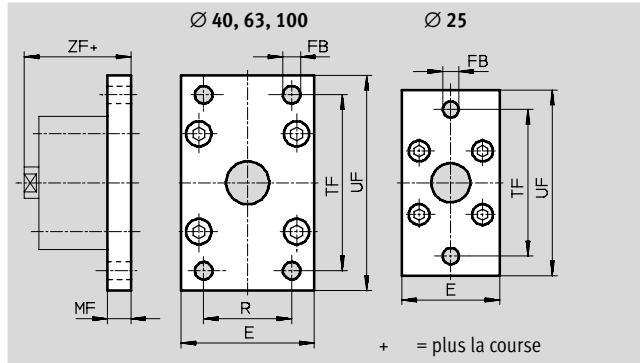
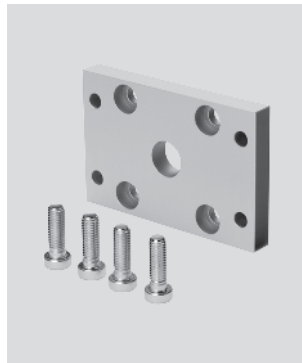
Vérins tandem ADVUT

Accessoires



Fixation par flasques FUA

Matériau :
Aluminium anodisé



Dimensions et Références													
Pour Ø	E	FB	MF	R	TF	UF	ZF			Protection anticorrosion ⁴⁾	Poids [g]	N° pièce	Type
							2 vérins ¹⁾	3 vérins ²⁾	4 vérins ³⁾				
[mm]		Ø											
25	40	6,6	10	–	60	76	99,5	132	164,5	2	87	157 301	FUA-25
40	60	9	10	36	82	102	117	155	193	2	180	157 303	FUA-40
63	87	9	15	50	110	130	137	179,5	222	2	550	157 305	FUA-63
100	128	14	15	75	163	190	177,5	235,5	293,5	2	1 035	157 307	FUA-100

1) = ajouter 2x la course

2) = plus 3x la course

3) = plus 4x la course

4) Classe de protection anticorrosion 2 selon la norme Festo 940 070

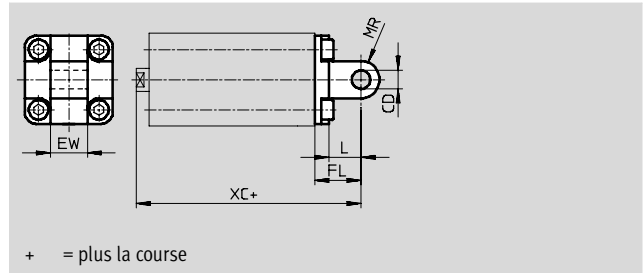
Pièces modérément soumises à la corrosion. Pièces externes visibles dont la surface répond essentiellement à des critères d'apparence, en contact direct avec une atmosphère industrielle courante ou des fluides tels que des huiles de coupe ou des lubrifiants.

Vérins tandem ADVUT

Accessoires

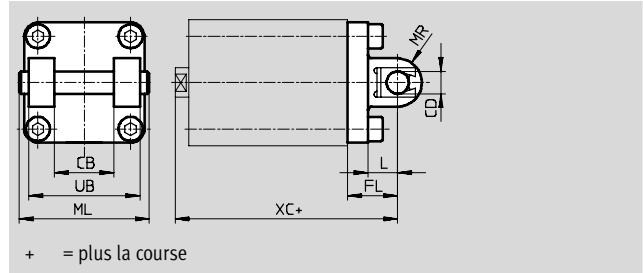
Flasque orientable SUA pour piston de Ø 25 mm

Matériau :
Aluminium pour tribofinition
Sans cuivre, ni PTFE, ni silicone



pour pistons de Ø 40, 63 mm


Matériau :
Aluminium pour tribofinition
Sans cuivre, ni PTFE, ni silicone



Dimensions et Références								
Pour Ø	CB	CD	EW	FL	L	ML	MR	UB
[mm]		Ø						
25	-	8	16	20	14	-	8	-
40	28	12	-	25	16	62	12	52
63	40	16	-	32	21	82	16	70
100	60	20	-	41	26	126	20	110

Pour Ø	XC			Poids	N° pièce	Type
	2 vérins ¹⁾	3 vérins ²⁾	4 vérins ³⁾			
[mm]				[g]		
25	109,5	142	174,5	86	157 321	SUA-25
40	132	170	208	320	157 323	SUA-40
63	154	196,5	239	760	157 325	SUA-63
100	203,5	261,5	319,5	1 900	157 327	SUA-100

- 1) = ajouter 2x la course
- 2) = plus 3x la course
- 3) = plus 4x la course

-  - Note
Lors de la combinaison de vérins et de flasque orientable, ne pas dépasser la course maximale.

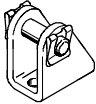
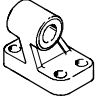
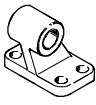
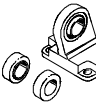
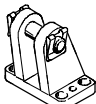
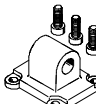
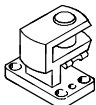
Pour Ø	Course max.
[mm]	[mm]
25	50
40	100
63	100
100	150

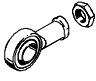
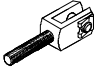
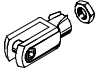
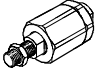
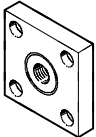
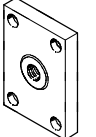
Programme standard

Vérins tandem ADVUT

Accessoires

FESTO

Références – Eléments de fixation				Fiches techniques → 1 / 10.1-2			
Désignation	Pour Ø	N° pièce	Type	Désignation	Pour Ø	N° pièce	Type
Chape de pied LBN				Chape de pied LNG			
	25	6 059	LBN-20/25		40	33 891	LNG-40
	40	195 861	LBN-40		63	33 893	LNG-63
	63	195 862	LBN-50/63		100	33 895	LNG-100
Chape de pied LN				Chape de pied LSN			
	40	5 148	LN-40		40	5 562	LSN-40
	63	5 150	LN-63		63	5 564	LSN-63
	100	5 152	LN-100		100	5 566	LSN-100
Chape de pied LBG				Flasque orientable SNCL			
	40	31 762	LBG-40		40	174 405	SNCL-40
	63	31 764	LBG-63		63	174 407	SNCL-63
	100	31 766	LBG-100		100	174 409	SNCL-100
Chape de pied à 90° LQG							
	40	31 769	LQG-40				
	63	31 771	LQG-63				
	100	31 773	LQG-100				

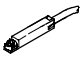
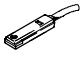
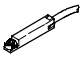
Références – Accessoires de tige de piston				Fiches techniques → 1 / 10.3-3			
Désignation	Pour Ø	N° pièce	Type	Désignation	Pour Ø	N° pièce	Type
Chape à rotule SGS				Chape de tige SGA			
	25	9 261	SGS-M10x1,25		25	32 954	SGA-M10x1,25
	40	9 262	SGS-M12x1,25		40	10 767	SGA-M12x1,25
	63	9 263	SGS-M16x1,5		63	10 768	SGA-M16x1,5
	100	9 264	SGS-M20x1,5		100	10 769	SGA-M20x1,5
Chape de tige SG				Accouplement articulé FK			
	25	6 144	SG-M10x1,25		25	6 140	FK-M10x1,25
	40	6 145	SG-M12x1,25		40	6 141	FK-M12x1,25
	63	6 146	SG-M16x1,5		63	6 142	FK-M16x1,5
	100	6 147	SG-M20x1,5		100	6 143	FK-M20x1,5
Accouplement KSG				Accouplement KSZ			
	25	32 963	KSG-M10x1,25		25	36 125	KSZ-M10x1,25
	40	32 964	KSG-M12x1,25		40	36 126	KSZ-M12x1,25
	63	32 965	KSG-M16x1,5		63	36 127	KSZ-M16x1,5
	100	32 966	KSG-M20x1,5		100	36 128	KSZ-M20x1,5

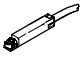
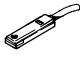
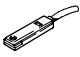
Programme standard

Vérins tandem ADVUT

Accessoires

FESTO

Références – Capteur de proximité pour rainure en T, magnétorésistif							Fiches techniques → www.festo.fr/catalogue/sm	
Montage	Sortie de commande	Connexion électrique			Longueur de câble [m]	N° pièce	Type	
		Câble	Connecteur mâle M8	Connecteur mâle M12				
Contact à fermeture								
	Pose par le haut	PNP	3 fils	–	–	2,5	525 898	SMT-8F-PS-24V-K2,5-OE
		NPN					525 909	SMT-8F-NS-24V-K2,5-OE
		–	2 fils	–	–	2,5	525 908	SMT-8F-ZS-24V-K2,5-OE
		PNP	–	3 pôles	–	0,3	525 899	SMT-8F-PS-24V-K0,3-M8D
		NPN					525 910	SMT-8F-NS-24V-K0,3-M8D
		PNP	–	–	3 pôles	0,3	525 900	SMT-8F-PS-24V-K0,3-M12
	Emboîtable, noyé dans le profilé du vérin	PNP	3 fils	–	–	2,5	175 436	SMT-8-PS-K-LED-24-B
		–	3 pôles	–	–	0,3	175 484	SMT-8-PS-S-LED-24-B
Contact à ouverture								
	Pose par le haut	PNP	3 fils	–	–	7,5	525 911	SMT-8F-PO-24V-K7,5-OE


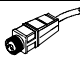
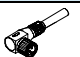
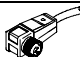
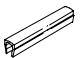
Références – Capteur de proximité pour rainure en T, contact Reed						Fiches techniques → www.festo.fr/catalogue/sm	
Montage	Connexion électrique	Longueur de câble [m]	N° pièce	Type			
					Câble	Connecteur mâle M8	
Contact à fermeture							
	Pose par le haut	3 fils	–	2,5	525 895	SME-8F-DS-24V-K2,5-OE	
		2 fils	–	5,0	525 897	SME-8F-DS-24V-K5,0-OE	
		–	3 pôles	2,5	525 907	SME-8F-ZS-24V-K2,5-OE	
		–	3 pôles	0,3	525 896	SME-8F-DS-24V-K0,3-M8D	
	Emboîtable, noyé dans le profilé du vérin	3 fils	–	2,5	150 855	SME-8-K-LED-24	
		–	3 pôles	0,3	150 857	SME-8-K-LED-24	
Contact à ouverture							
	Emboîtable, noyé dans le profilé du vérin	3 fils	–	7,5	160 251	SME-8-O-K-LED-24	

Programme standard

Vérins tandem ADVUT

Accessoires

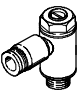
FESTO

Références – Câbles à connecteur femelle						Fiches techniques → 1 / 10.2-100	
	Montage	Sortie de commande		Raccord	Longueur de câble [m]	N° pièce	Type
		PNP	NPN				
Connecteur femelle droit							
	Erou-raccord M8	■	■	3 pôles	2,5	159 420	SIM-M8-3GD-2,5-PU
					5	159 421	SIM-M8-3GD-5-PU
	Erou-raccord M12	■	■	3 pôles	2,5	159 428	SIM-M12-3GD-2,5-PU
					5	159 429	SIM-M12-3GD-5-PU
Connecteur femelle coudé							
	Erou-raccord M8	■	■	3 pôles	2,5	159 422	SIM-M8-3WD-2,5-PU
					5	159 423	SIM-M8-3WD-5-PU
	Erou-raccord M12	■	■	3 pôles	2,5	159 430	SIM-M12-3WD-2,5-PU
					5	159 431	SIM-M12-3WD-5-PU
Références – Capteur de proximité pour rainure en T							
	Montage	Longueur [m]				N° pièce	Type
	Pose par le haut	2x 0,5				151 680	ABP-5-S

Vérins tandem ADVUT

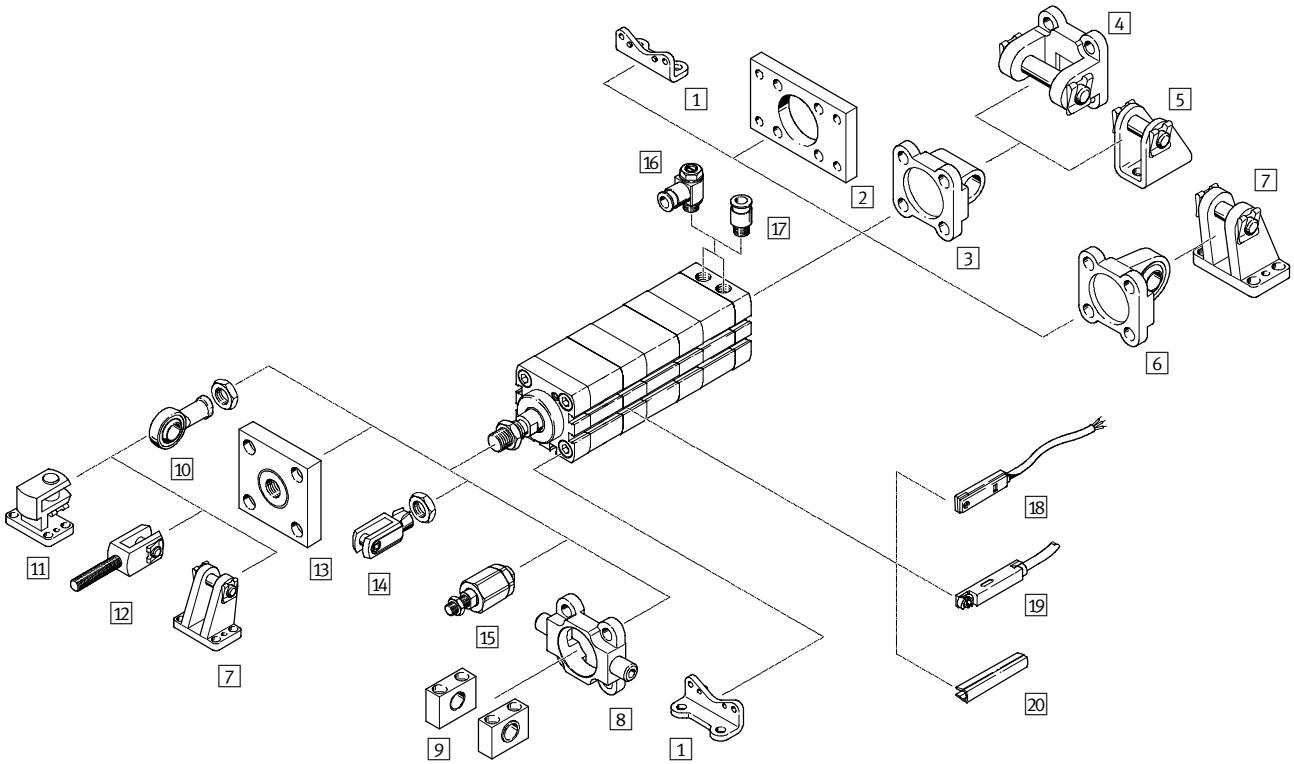
Accessoires

FESTO

Références – Limiteurs de débit unidirectionnels			Fiches de données techniques → Tome 2		
	Raccord		Matériau	N° pièce	Type
	Filetage	Pour Ø extérieur de tuyau			
	M5	3	en métal	193 137	GRLA-M5-QS-3-D
		4		193 138	GRLA-M5-QS-4-D
		6		193 139	GRLA-M5-QS-6-D
	G1/8	3		193 142	GRLA-1/8-QS-3-D
		4		193 143	GRLA-1/8-QS-4-D
		6		193 144	GRLA-1/8-QS-6-D
		8		193 145	GRLA-1/8-QS-8-D
	G1/4	6		193 146	GRLA-1/4-QS-6-D
		8		193 147	GRLA-1/4-QS-8-D
		10		193 148	GRLA-1/4-QS-10-D

Vérin à grande force ADNH

Périphérie



Vérins à usage spécifique
Vérins tandem/grande puissance

5.7

Vérin à grande force ADNH

Périphérie

FESTO

Éléments de fixation et accessoires					
	Description sommaire	Ø 25	Ø 40, 63, 100	→ Page	
1	Fixation par pattes HNA	pour culasses avant et arrière	■	■	1 / 5.7-46
2	Fixation par flasque FNC	pour culasse arrière	■	■	1 / 5.7-47
3	Flasque orientable SNCL	pour culasse arrière	■	■	1 / 5.7-48
4	Flasque orientable SNCB	pour flasque orientable SNCL	-	■	1 / 5.7-50
5	Chape de pied LBN/CRLBN	pour flasque orientable SNCL	■	-	1 / 5.7-49
6	Flasque orientable SNCS	pour culasse arrière	-	■	1 / 5.7-48
7	Chape de pied LBG	pour flasque orientable SNCS	-	■	1 / 5.7-52
8	Tourillon ZNCF/CRZNG	pour culasse arrière	-	■	1 / 5.7-51
9	Palier LNZG	pour tourillon ZNCF/CRZNG	-	■	1 / 5.7-51
10	Chape à rotule SGS/CRSGS	à rotule	■	■	1 / 5.7-52
11	Chape de pied à 90° LQG	pour chape articulée SGS	-	■	1 / 5.7-52
12	Chape de tige SGA	avec filetage	-	■	1 / 5.7-52
13	Accouplement KSG	pour la compensation des écarts radiaux	■	■	1 / 5.7-52
14	Chape de tige SG/CRSG	permet au vérin d'osciller dans un plan	■	■	1 / 5.7-52
15	Accouplement articulé FK	pour la compensation des écarts radiaux et angulaires	■	■	1 / 5.7-52
16	Limiteur de débit unidirectionnel GRLA	pour le réglage de la vitesse	■	■	1 / 5.7-52
17	Raccord enfichable QS	pour le raccordement de tuyaux pneumatiques à diamètre extérieur calibré	■	■	Tome 3
18	Capteurs de proximité SME/SMT-8	Intégrables dans le tube profilé du vérin	■	■	1 / 5.7-53
19	Capteurs de proximité SME/SMT-8F	Intégrables dans le tube profilé du vérin	■	■	1 / 5.7-53
20	Cache-rainure ABP-5-S	pour la protection des câbles de capteurs et contre l'encrassement des rainures de capteur	■	■	1 / 5.7-53

Vérins à usage spécifique
Vérins tandem/grande puissance

5.7

Vérin à grande force ADNH

Codes de type

FESTO

ADNH - 40 - 80 - A - P - A - 2N - K2

Type

Double effet	
ADNH	Vérin à grande force

Ø de piston [mm]

Course [mm]

Filetage de la tige de piston

A	Filetage
I	Taraudage

Amortissement

P	Amortissement élastique
---	-------------------------

Détection de position

A	Pour capteurs de proximité
---	----------------------------

Nombre de vérins

2N	2 vérins pour deux fois plus de force
3N	3 vérins pour trois fois plus de force
4N	4 vérins pour quatre fois plus de force

Variante

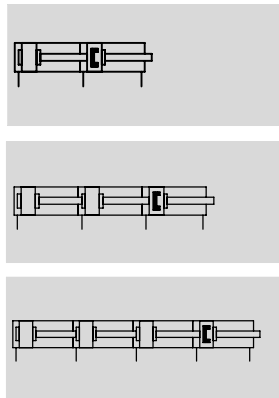
K2	Filetage prolongé
K5	Filetage spécial sur la tige de piston
K8	Tige de piston prolongée
S6	Thermorésistant jusqu'à 150 °C
TL	Plaque signalétique imperdable

Vérin à grande force ADNH

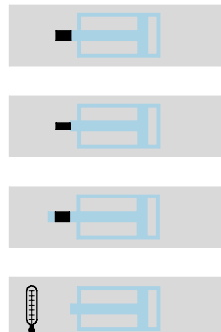
Fiche de données techniques

FESTO

Fonction



Variantes

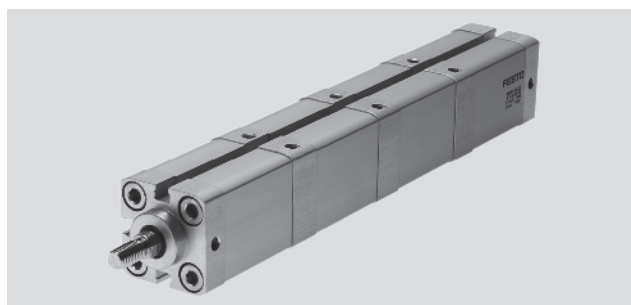




K2

K5

K8

S6



-  - Diamètre
25, 40, 63, 100 mm
-  - Course
1 ... 150 mm

Caractéristiques techniques générales				
∅ de piston	25	40	63	100
Raccordement pneumatique	M5	M5	G1/8	G1/8
Filetage de la tige de piston	intérieur	M6	M10	M12
	extérieur	M8	M12x1,25	M16x1,5
Conception	Piston			
	Tige de piston			
	Corps de vérin			
Amortissement	Amortissement élastique			
Détection de position	Pour capteurs de proximité			
Mode de fixation	Avec taraudage			
	Par accessoires			
Position de montage	Indifférente			

Conditions de service				
∅ de piston	25	40	63	100
Fluide de service	Air comprimé filtré, lubrifié ou non lubrifié			
Pression de service [bar]	2 vérins	0,8 ... 10		0,6 ... 10
	3 vérins	1,1 ... 10		0,9 ... 10
	4 vérins	1,4 ... 10		1,2 ... 10

Conditions d'environnement		
	Type de base et variantes	S6
Température ambiante ¹⁾ [°C]	-20 ... +80	0 ... +150
Résistance à la corrosion KBK ²⁾	2	2

1) Tenir compte de la plage d'utilisation des capteurs de proximité

2) Classe de protection anticorrosion 2 selon la norme Festo 940 070

Pièces modérément soumises à la corrosion. Pièces externes visibles dont la surface répond essentiellement à des critères d'apparence, en contact direct avec une atmosphère industrielle courante ou des fluides tels que des huiles de coupe ou des lubrifiants.

Vérin à grande force ADNH

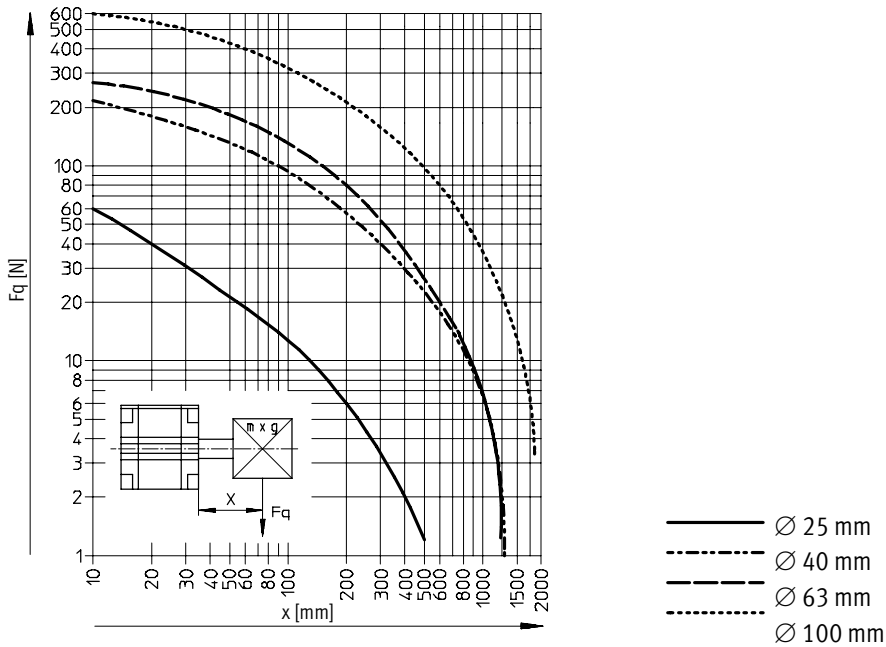
Fiche de données techniques

FESTO

Force [N] et énergie d'impact [J]					
Ø de piston		25	40	63	100
Poussée théorique sous 6 bar, avance	2 vérins	542	1 440	3 619	9 235
	3 vérins	789	2 126	5 369	13 758
	4 vérins	1 036	2 812	7 120	18 281
Poussée théorique sous 6 bar, recul ¹⁾		247	633	1 681	4 417
Energie d'impact max. aux fins de course		0,3	0,7	1,3	2,5
	S6	0,15	0,35	0,65	1,25

1) En rentrée, seule la force est disponible.

Force radiale F_q max. en fonction du porte-à-faux x



Vérins à usage spécifique
Vérins tandem/grande puissance

5.7

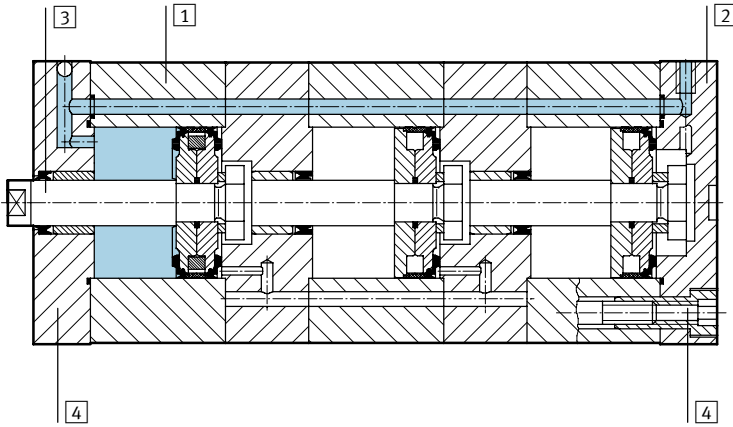
Vérin à grande force ADNH

Fiche de données techniques

FESTO

Matériaux

Coupe fonctionnelle



Vérin à grande force	Type de base et variantes	S6
1 Corps de vérin	alliage d'aluminium anodisé	alliage d'aluminium anodisé
2 Culasses avant et arrière	alliage d'aluminium anodisé	alliage d'aluminium anodisé
3 Tige de piston	acier fortement allié	acier fortement allié
4 Vis à embase	acier traité	acier traité
- Joints	polyuréthane, caoutchouc nitrile	caoutchouc fluoré

Vérin à grande force ADNH

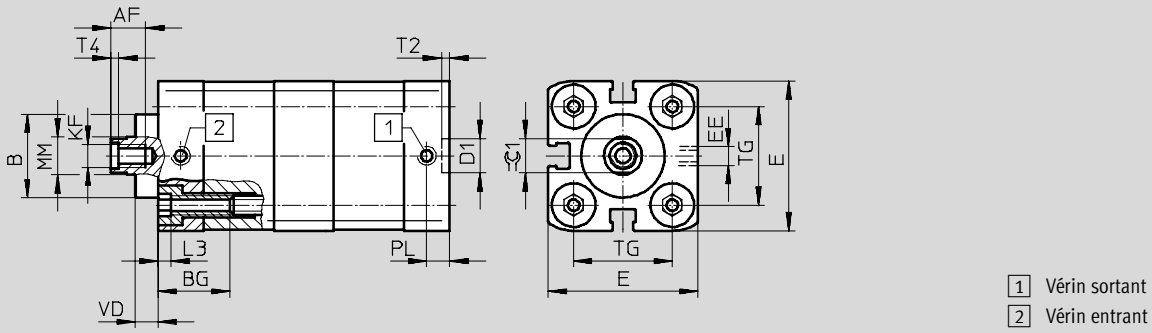
Fiche de données techniques



Dimensions – Type de base et variante S6

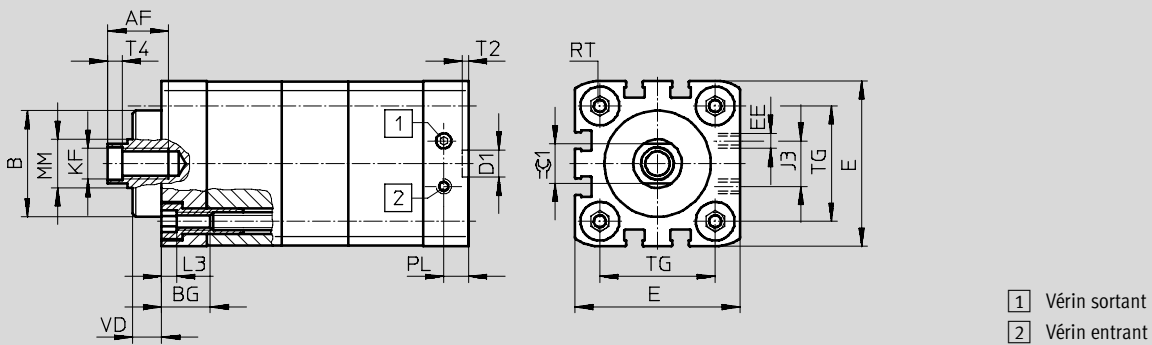
Téléchargement des données de CAO → www.festo.fr/engineering

Ø 25



- 1 Vérin sortant
- 2 Vérin entrant

Ø 40 ... 100



- 1 Vérin sortant
- 2 Vérin entrant

Ø	AF	B	BG	D1	E	EE	J3	KF	L3
[mm]	min.	Ø f8	min.	Ø H9	+0,3				
25	14	22	15	9	39,5	M5	–	M6	5
40	20	35	16	9	54,5	M5	15	M10	5
63	20	42	16	12	75,5	G $\frac{1}{8}$	23	M12	5
100	25	55	17	12	113,5	G $\frac{1}{8}$	40	M16	5

Ø	MM	PL	RT	T2	T4	TG	VD	⌀C1
[mm]	Ø							
25	10	6	M5	2,1	2,6	26	6	9
40	16	8,2	M6	2,1	4,7	38	9,5	13
63	20	8,2	M8	2,6	6,1	56,5	12	17
100	25	10,5	M10	2,6	7	89	15,5	21

Vérin à grande force ADNH

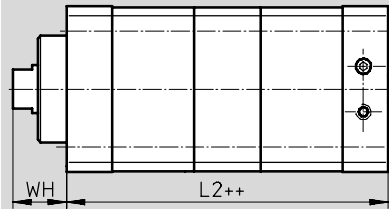
Fiche de données techniques

FESTO

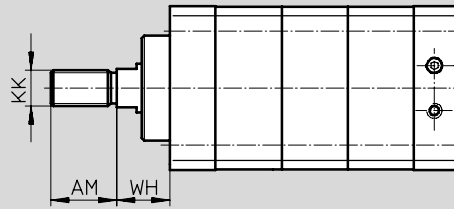
Dimensions – Variantes

Téléchargement des données de CAO → www.festo.fr/engineering

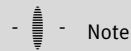
2N – 2 vérins avec taraudage



2N – 2 vérins avec filetage



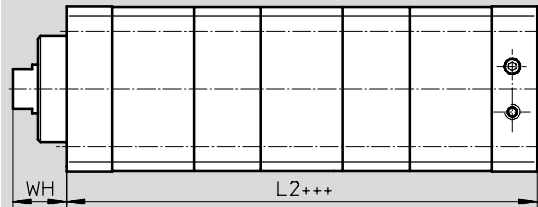
++ = plus 2x la course



Note

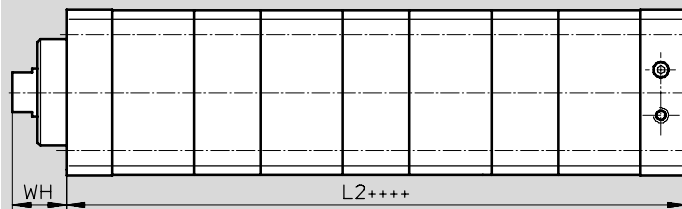
La variante tige de piston avec filetage est également disponible avec 3 et 4 vérins.

3N – 3 vérins avec taraudage



+++ = plus 3x la course

4N – 4 vérins avec taraudage



++++ = plus 4x la course

∅ [mm]	AM -0,5	KK	L2			WH +1,3
			2 vérins	3 vérins	4 vérins	
25	16	M8	76	110	144	11,65
40	22	M12x1,25	86	125	165	17,75
63	28	M16x1,5	93	136	178	21
100	40	M20x1,5	121	173	225	26,3

Vérin à grande force ADNH

Références – Éléments modulaires



Mentions obligatoires

Code du système modulaire	Fonction	Taille	Course	Type de filetage	Amortissement	Détection de position	Nombre de vérins
539 691	ADNH	25	1 ... 150	A	P	A	2N
539 692		40		I			3N
539 693		63					4N
539 694		100					
Exemple de commande							
539 694	ADNH	- 100	- 120	- A	- P	- A	- 4N

Tableau des références

Taille	25	40	63	100	Conditions	Code	Entrée du code
M Code du système modulaire	539 691	539 692	539 693	539 694			
Fonction	Vérin tandem compact, selon ISO 21287					ADNH	ADNH
Taille [mm]	25	40	63	100		-...	
Course [mm]	1 ... 150					-...	
Type de filetage	Filetage					-A	
	Taraudage					-I	
Amortissement	Amortissement élastique					-P	-P
Détection de position	Pour capteurs de proximité					-A	-A
Nombre de vérins	2 vérins pour deux fois plus de force					-2N	- ... N
	3 vérins pour trois fois plus de force					-3N	
	4 vérins pour quatre fois plus de force					-4N	

Report des références

	ADNH	-		-		-	P	-	A	-	...N
--	------	---	--	---	--	---	---	---	---	---	------

Vérin à grande force ADNH

Références – Eléments modulaires



0 Options				
Filetage prolongé	Filetage spécial	Tige de piston prolongée	Résistance à la température	Plaque signalétique imperdable
...K2	"... "K5	...K8	S6	TL
- 25K2	- "M16x1,5"K5	-	- S6	-

Tableau des références							
Taille	25	40	63	100	Conditions	Code	Entrée du code
0 Filetage prolongé [mm]	Filetage de tige de piston prolongé					...	
	1 ... 20	1 ... 20	1 ... 20	1 ... 30		...K2	
Filetage spécial sur la tige de piston	M10x1,25	M10x1,25	M12x1,25	M16x1,5	1	"..."K5	
	M10	M12	M16	M20			
	M5	M6	M8	-	2		
Tige de piston prolongée [mm]	Tige de piston prolongée					...	
	1 ... 150	1 ... 150	1 ... 150	1 ... 150	3	...K8	
Résistance à la température	Joints thermorésistants jusqu'à 150 °C					-S6	
Plaque signalétique imperdable	Plaque signalétique gravée au laser					-TL	

1 K5 Uniquement pour la tige de piston fileté A (filetage extérieur)

2 K5 Uniquement pour la tige de piston fileté I (taraudage)

3 K8 La somme de la course et du prolongement de la tige de piston ne doit pas dépasser la course maximale autorisée

Report des références

- - - - -

Vérin à grande force ADNH

Accessoires



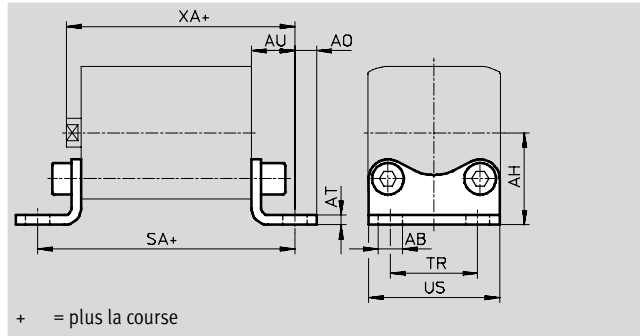
Pattes de fixation HNA

Matériau :

HNA : Acier zingué

HNA-...-R3 : Acier avec revêtement de protection

Sans cuivre, ni PTFE, ni silicone



Dimensions et Références									
Pour Ø	AB Ø	AH	AO	AT	AU	SA	TR	US	XA
[mm]	H14	JS14		±0,5	±0,2		±0,2	-0,5	
25	7	29	6,25	4	16	71	26	38,5	61
40	10	38	9		18	81	36	54	69
63		50	8	5	21	91	50	75	78
100	14,5	74	12,5	6	27	121	75	110	103

Pour Ø	Type de base				R3 - protection renforcée contre la corrosion			
	Protection anticorrosion ¹⁾	Poids [g]	N° pièce	Type	Protection anticorrosion ¹⁾	Poids [g]	N° pièce	Type
[mm]								
25	2	55	537 240	HNA-25	3	55	537 255	HNA-25-R3
40	2	90	537 242	HNA-40	3	90	537 257	HNA-40-R3
63	2	180	537 244	HNA-63	3	180	537 259	HNA-63-R3
100	2	470	537 250	HNA-100	3	470	537 261	HNA-100-R3

1) Classe de protection anticorrosion 2 selon la norme Festo 940 070

Pièces modérément soumises à la corrosion. Pièces externes visibles dont la surface répond essentiellement à des critères d'apparence, en contact direct avec une atmosphère industrielle courante ou des fluides tels que des huiles de coupe ou des lubrifiants.

Classe de protection anticorrosion 3 selon la norme Festo 940 070

Pièces fortement soumises à la corrosion. Pièces externes visibles dont la surface répond essentiellement à des critères fonctionnels, en contact direct avec une atmosphère industrielle courante ou des fluides tels que des solvants et produits de nettoyage

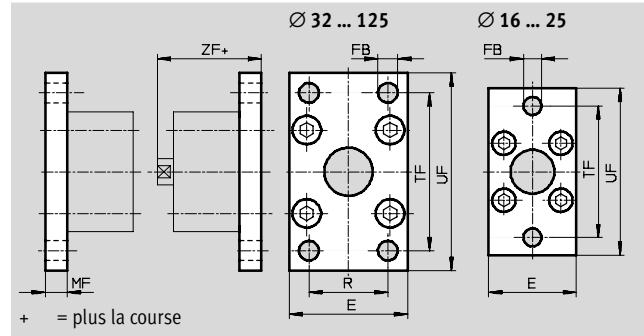
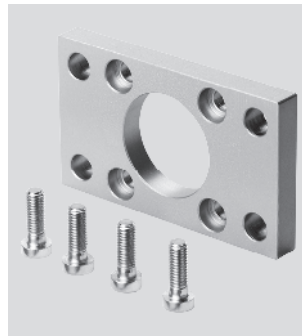
Vérin à grande force ADNH

Accessoires



Fixation par flasque FNC

Matériau :
Acier zingué
Sans cuivre, ni PTFE, ni silicone



Dimensions et Références											
Pour Ø	E	FB Ø	MF	R	TF	UF	ZF	Protection anticorrosion ¹⁾	Poids [g]	N° pièce	Type
[mm]						±1					
25	40	6,6	8	–	60	76	53	2	–	537 248	FNC-25
40	54	9	10	36	72	90	61	2	280	174 377	FNC-40
63	75		12	50	100	120	69	2	690	174 379	FNC-63
100	110	14	16	75	150	175	92	2	2 400	174 381	FNC-100

1) Classe de protection anticorrosion 2 selon la norme Festo 940 070

Pièces modérément soumises à la corrosion. Pièces externes visibles dont la surface répond essentiellement à des critères d'apparence, en contact direct avec une atmosphère industrielle courante ou des fluides tels que des huiles de coupe ou des lubrifiants.

Vérin à grande force ADNH

Accessoires



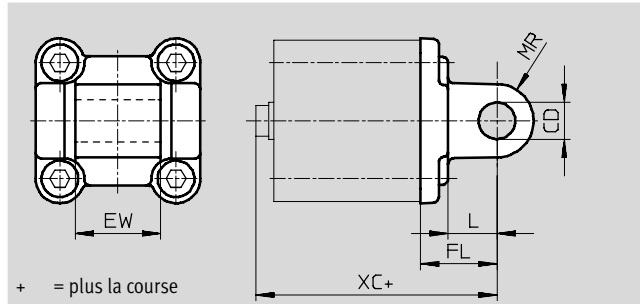
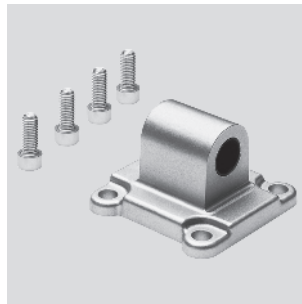
Flasque orientable SNCL

Matériau :

SNCL : Aluminium moulé sous pression

SNCL-...-R3 : Aluminium moulé sous pression avec revêtement de protection

Sans cuivre, ni PTFE, ni silicone



Dimensions et Références

Pour \varnothing	CD	EW	FL	L	MR	XC
[mm]	\varnothing H9	h12	$\pm 0,2$			
25	8	16	20	14	8	65
40	12	28	25	16	12	76
63	16	40	32	21	16	89
100	20	60	41	27	20	117

Pour \varnothing	Type de base				R3 - protection renforcée contre la corrosion			
	Protection anti-corrosion ¹⁾	Poids [g]	N° pièce	Type	Protection anti-corrosion ¹⁾	Poids [g]	N° pièce	Type
25	2	45	537 793	SNCL-25	3	45	537 797	SNCL-25-R3
40	2	115	174 405	SNCL-40	-	-	-	-
63	2	270	174 407	SNCL-63	-	-	-	-
100	2	700	174 409	SNCL-100	-	-	-	-

1) Classe de protection anticorrosion 2 selon la norme Festo 940 070

Pièces modérément soumises à la corrosion. Pièces externes visibles dont la surface répond essentiellement à des critères d'apparence, en contact direct avec une atmosphère industrielle courante ou des fluides tels que des huiles de coupe ou des lubrifiants.

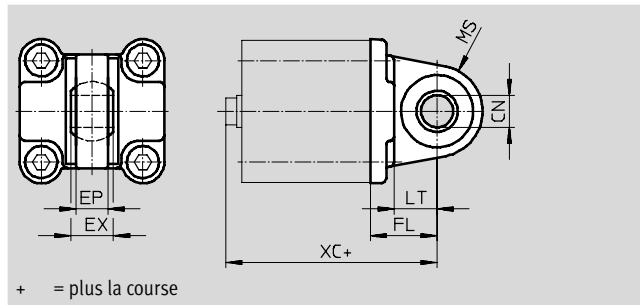
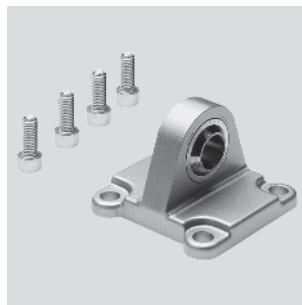
Classe de protection anticorrosion 3 selon la norme Festo 940 070

Pièces fortement soumises à la corrosion. Pièces externes visibles dont la surface répond essentiellement à des critères fonctionnels, en contact direct avec une atmosphère industrielle courante ou des fluides tels que des solvants et produits de nettoyage

Flasque orientable SNCS

Matériau :

Aluminium moulé sous pression



Dimensions et Références

Pour \varnothing	CN	EP	EX	FL	LT	MS	XC	Protection anticorrosion ¹⁾	Poids [g]	N° pièce	Type
[mm]	\varnothing H7	+0,2		$\pm 0,2$							
40	12	12	16	25	16	17	70	2	125	174 398	SNCS-40
63	16	15	21	32	21	22	81	2	280	174 400	SNCS-63
100	20	18	25	41	27	29	108	2	700	174 402	SNCS-100

1) Classe de protection anticorrosion 2 selon la norme Festo 940 070

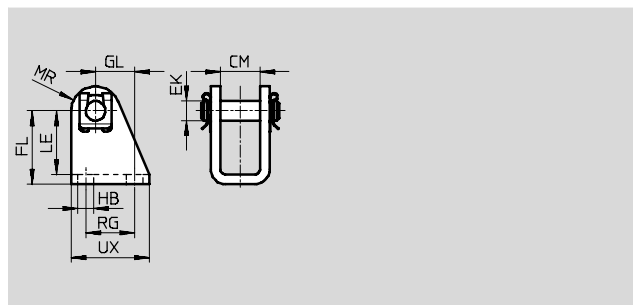
Pièces modérément soumises à la corrosion. Pièces externes visibles dont la surface répond essentiellement à des critères d'apparence, en contact direct avec une atmosphère industrielle courante ou des fluides tels que des huiles de coupe ou des lubrifiants.

Vérin à grande force ADNH

Accessoires

Chape de pied LBN

Matériau :
acier zingué
Sans cuivre, ni PTFE, ni silicone

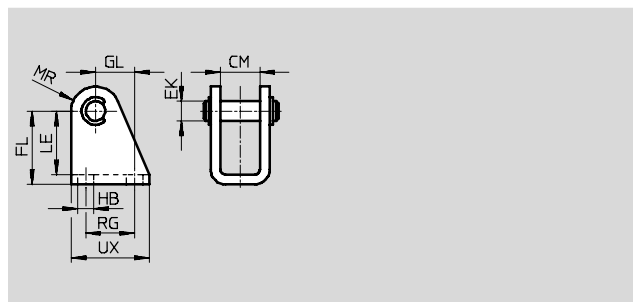


Dimensions et Références													
Pour Ø	CM	EK Ø	FL	GL	HB Ø	LE	MR	RG	UX	Protec- tion anti- corro- sion ¹⁾	Poids [g]	N° pièce	Type
[mm]													
25	16,1	8	30 +0,4/-0,2	16	6,6	26	10	20	32	2	81	6 059	LBN-20/25

1) Classe de protection anticorrosion 2 selon la norme Festo 940 070
Pièces modérément soumises à la corrosion. Pièces externes visibles dont la surface répond essentiellement à des critères d'apparence, en contact direct avec une atmosphère industrielle courante ou des fluides tels que des huiles de coupe ou des lubrifiants.

Chape de pied CRLBN, acier inoxydable

Matériau :
acier fortement allié
Sans cuivre, ni PTFE, ni silicone



Dimensions et Références													
Pour Ø	CM	EK Ø	FL	GL	HB Ø	LE	MR	RG	UX	Protection anticorro- sion ¹⁾	Poids [g]	N° pièce	Type
[mm]													
25	16,1	8	30 +0,4/-0,2	16	6,6	26	10	20	32	4	62	161 863	CRLBN-20/25

1) Classe de protection anticorrosion 4 selon la norme Festo 940 070
Pièces extrêmement soumises à la corrosion. Pièces au contact de fluides agressifs, dans l'industrie agroalimentaire ou chimique, par exemple. Ces applications sont à confirmer, le cas échéant, par des essais particuliers

Programme standard

Vérin à grande force ADNH

Accessoires



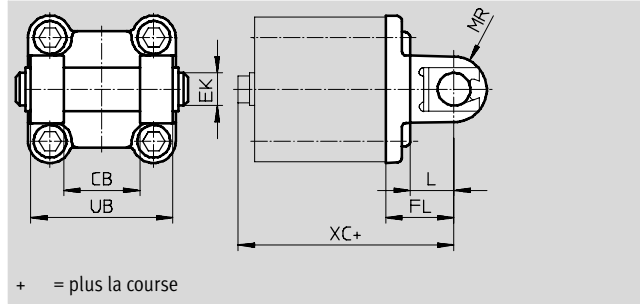
Flasque orientable SNCB/SNCB-...-R3

Matériau :

SNCB : Aluminium moulé sous pression

SNCB-...-R3 : Aluminium moulé sous pression avec revêtement de protection, protection anticorrosion renforcée

Sans cuivre, ni PTFE, ni silicone



Dimensions et Références

Pour Ø	CB	EK Ø	FL	L	MR	UB	XC
[mm]	H14	e8	±0,2			h14	
40	28	12	25	16	12	52	76
63	40	16	32	21	16	70	89
100	60	20	41	27	20	110	117

Pour Ø	Type de base				R3 - protection renforcée contre la corrosion			
	Protection anticorrosion ¹⁾	Poids [g]	N° pièce	Type	Protection anticorrosion ¹⁾	Poids [g]	N° pièce	Type
40	2	150	174 391	SNCB-40	3	150	176 945	SNCB-40-R3
63	2	365	174 393	SNCB-63	3	365	176 947	SNCB-63-R3
100	2	925	174 395	SNCB-100	3	925	176 949	SNCB-100-R3

1) Classe de protection anticorrosion 2 selon la norme Festo 940 070

Pièces modérément soumises à la corrosion. Pièces externes visibles dont la surface répond essentiellement à des critères d'apparence, en contact direct avec une atmosphère industrielle courante ou des fluides tels que des huiles de coupe ou des lubrifiants.

Classe de protection anticorrosion 3 selon la norme Festo 940 070

Pièces fortement soumises à la corrosion. Pièces externes visibles dont la surface répond essentiellement à des critères fonctionnels, en contact direct avec une atmosphère industrielle courante ou des fluides tels que des solvants et produits de nettoyage

Vérin à grande force ADNH

Accessoires

Tourillon ZNCF/CRZNG

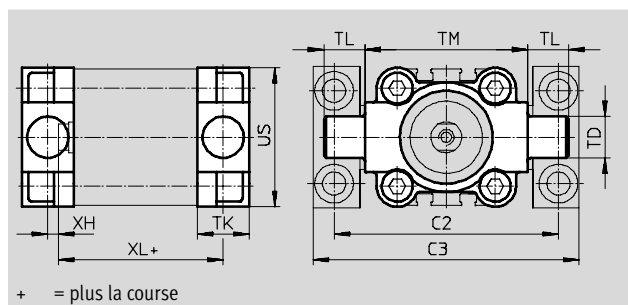
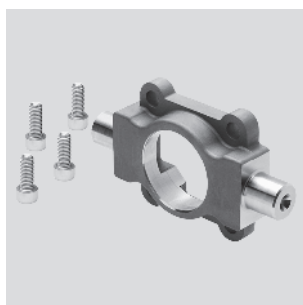
Matériau :

ZNCF : acier inoxydable spécial

CRZNG : Acier inoxydable spécial, à

polissage électrique

Sans cuivre, ni PTFE, ni silicone



+ = plus la course

Dimensions et Références									
Pour Ø	C2	C3	TD	TK	TL	TM	US	XH	XL
[mm]			Ø e9						
40	87	105	16	20	16	63	54	4	55
63	116	136	20	24	20	90	75	4	61
100	164	189	25	38	25	132	110	10	86

Pour Ø	Type de base				R3 - protection renforcée contre la corrosion			
	Protection anticorrosion ¹⁾	Poids [g]	N° pièce	Type	Protection anticorrosion ¹⁾	Poids [g]	N° pièce	Type
40	2	240	174 412	ZNCF-40	4	260	161 853	CRZNG-40
63	2	600	174 414	ZNCF-63	4	640	161 855	CRZNG-63
100	2	2 030	174 416	ZNCF-100	4	2 400	161 857	CRZNG-100

1) Classe de protection anticorrosion 2 selon la norme Festo 940 070

Pièces modérément soumises à la corrosion. Pièces externes visibles dont la surface répond essentiellement à des critères d'apparence, en contact direct avec une atmosphère industrielle courante ou des fluides tels que des huiles de coupe ou des lubrifiants.

Classe de protection anticorrosion 4 selon la norme Festo 940 070

Pièces extrêmement soumises à la corrosion. Pièces au contact de fluides agressifs, dans l'industrie agroalimentaire ou chimique, par exemple. Ces applications sont le cas échéant à confirmer par des essais particuliers

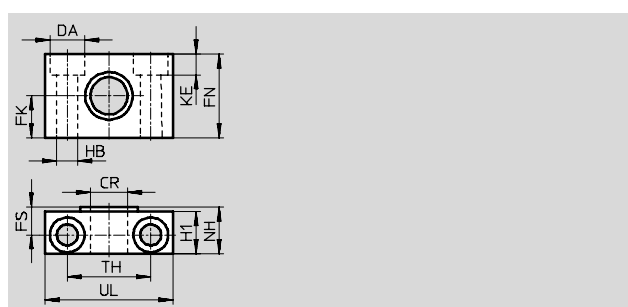
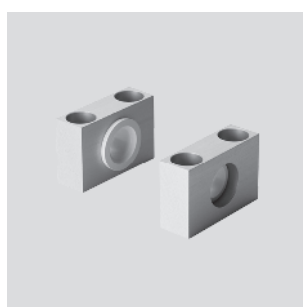
Palier LNZG

Matériau :

Palier : aluminium anodisé

Palier lisse : Matière plastique

Sans cuivre, ni PTFE, ni silicone



Dimensions et Références															
Pour Ø	CR	DA	FK	FN	FS	H1	HB	KE	NH	TH	UL	Protection anticorrosion ¹⁾	Poids	N° pièce	Type
[mm]	Ø	Ø	Ø				Ø						[g]		
	D11	H13	±0,1				H13			±0,2					
40	16	15	18	36	12	18	9	9	21	36	55	2	400	32 960	LNZG-40/50
63	20	18	20	40	13	20	11	11	23	42	65	2	480	32 961	LNZG-63/80
100	25	20	25	50	16	24,5	14	13	28,5	50	75	2	960	32 962	LNZG-100/125

1) Classe de protection anticorrosion 2 selon la norme Festo 940 070

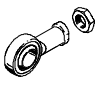
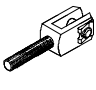
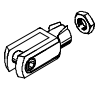
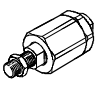
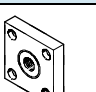
Pièces modérément soumises à la corrosion. Pièces externes visibles dont la surface répond essentiellement à des critères d'apparence, en contact direct avec une atmosphère industrielle courante ou des fluides tels que des huiles de coupe ou des lubrifiants.


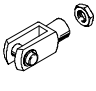
Programme standard


Vérin à grande force ADNH

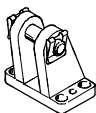
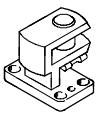
Accessoires

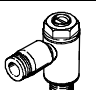
FESTO

Références – Accessoires de tige de piston				Fiches techniques → 1 /10.3-2			
Désignation	Pour Ø	N° pièce	Type	Désignation	Pour Ø	N° pièce	Type
Chape à rotule SGS				Chape de tige SGA pour chape à rotule SGS			
	25	9 255	SGS-M8		25	–	
	40	9 261	SGS-M10x1,25		40	32 954	SGA-M10x1,25
	63	9 262	SGS-M12x1,25		63	10 767	SGA-M12x1,25
	100	9 263	SGS-M16x1,5		100	10 768	SGA-M16x1,25
Chape de tige SG				Accouplement articulé FK			
	25	3 111	SG-M8		25	2 062	FK-M8
	40	6 144	SG-M10x1,25		40	6 140	FK-M10x1,25
	63	6 145	SG-M12x1,25		63	6 141	FK-M12x1,25
	100	6 146	SG-M16x1,5		100	6 142	FK-M16x1,5
Accouplement KSG							
	25	–					
	40	32 963	KSG-M10x1,25				
	63	32 964	KSG-M12x1,25				
	100	32 965	KSG-M16x1,5				

Références – Éléments de tige de piston résistant à la corrosion et aux acides				Fiches techniques → 1 /10.3-2			
Désignation	Pour Ø	N° pièce	Type	Désignation	Pour Ø	N° pièce	Type
Chape à rotule CRSGS				Chape de tige CRSG			
	25	195 581	CRSGS-M8		25	13 568	CRSG-M8
	40	195 582	CRSGS-M10x1,25		40	13 569	CRSG-M10x1,25
	63	195 583	CRSGS-M12x1,25		63	13 570	CRSG-M12x1,25
	100	195 584	CRSGS-M16x1,5		100	13 571	CRSG-M16x1,5

-  - Nota
 Accessoires de tige de piston pour vérin avec filetage spécial (Variante K5) → Chapitre 10.3

Références – Éléments de fixation				Fiches techniques → 1 /10.1-2			
Désignation	Pour Ø	N° pièce	Type	Désignation	Pour Ø	N° pièce	Type
Chape de pied LBG pour chape à rotule SGS				Chape de pied à 90° LQG pour chape à rotule SGS			
	32, 40	31 761	LBG-32		32, 40	31 768	LQG-32
	50, 63	31 762	LBG-40		50, 63	31 769	LQG-40
	80, 100	31 763	LBG-50		80, 100	31 770	LQG-50
		31 764	LBG-63			31 771	LQG-63

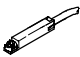
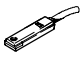
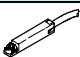
Références – Limiteurs de débit unidirectionnels				Fiches techniques → Tome 2			
	Raccord		Matériau	N° pièce	Type		
	Pour Ø	Pour Ø extérieur de tuyau					
Pour échappement							
	25, 40	3	en métal	193 137	GRLA-M5-QS-3-D		
		4		193 138	GRLA-M5-QS-4-D		
	63, 100	4		193 143	GRLA-1/8-QS-4-D		
		6		193 144	GRLA-1/8-QS-6-D		
		8		193 145	GRLA-1/8-QS-8-D		

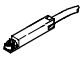
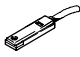
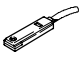
 Programme standard


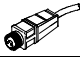
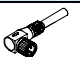
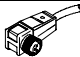
Vérin à grande force ADNH

Accessoires

FESTO

Références – Capteurs de proximité pour rainure en T, magnétorésistifs							Fiches techniques → www.festo.fr/catalogue/sm	
	Montage	Sortie de commande	Connexion électrique			Longueur de câble [m]	N° pièce	Type
			Câble	Connecteur mâle M8	Connecteur mâle M12			
Contact à fermeture								
	Pose par le haut	PNP	3 fils	–	–	2,5	525 898	SMT-8F-PS-24V-K2,5-OE
		NPN	3 fils	–	–	2,5	525 909	SMT-8F-NS-24V-K2,5-OE
		–	2 fils	–	–	2,5	525 908	SMT-8F-ZS-24V-K2,5-OE
		PNP	–	3 pôles	–	0,3	525 899	SMT-8F-PS-24V-K0,3-M8D
		NPN	–	3 pôles	–	0,3	525 910	SMT-8F-NS-24V-K0,3-M8D
	Emboîtable, noyé dans le profilé du vérin	PNP	3 fils	–	–	2,5	175 436	SMT-8-PS-K-LED-24-B
		–	3 pôles	–	–	0,3	175 484	SMT-8-PS-S-LED-24-B
Contact à ouverture								
	Pose par le haut	PNP	3 fils	–	–	7,5	525 911	SMT-8F-PO-24V-K7,5-OE

Références – Capteur de proximité pour rainure en T, contact Reed						Fiches techniques → www.festo.fr/catalogue/sm	
	Montage	Connexion électrique		Long. câble [m]	N° pièce	Type	
		Câble	Connecteur mâle M8				
Contact à fermeture							
	Pose par le haut	3 fils	–	2,5	525 895	SME-8F-DS-24V-K2,5-OE	
		2 fils	–	5,0	525 897	SME-8F-DS-24V-K5,0-OE	
		–	3 pôles	0,3	525 907	SME-8F-ZS-24V-K2,5-OE	
	Emboîtable, noyé dans le profilé du vérin	3 fils	–	2,5	150 855	SME-8-K-LED-24	
		–	3 pôles	0,3	150 857	SME-8-K-LED-24	
Contact à ouverture							
	Emboîtable, noyé dans le profilé du vérin	3 fils	–	7,5	160 251	SME-8-0-K-LED-24	

Références – Câbles à connecteur femelle						Fiches techniques → 1 / 10.2-100	
	Montage	Sortie de commande		Raccord	Long. câble [m]	N° pièce	Type
		PNP	NPN				
Connecteur femelle droit							
	Ecrou-raccord M8	■	■	3 pôles	2,5	159 420	SIM-M8-3GD-2,5-PU
		■	■	3 pôles	5	159 421	SIM-M8-3GD-5-PU
	Ecrou-raccord M12	■	■	3 pôles	2,5	159 428	SIM-M12-3GD-2,5-PU
		■	■	3 pôles	5	159 429	SIM-M12-3GD-5-PU
Connecteur femelle coudé							
	Ecrou-raccord M8	■	■	3 pôles	2,5	159 422	SIM-M8-3WD-2,5-PU
		■	■	3 pôles	5	159 423	SIM-M8-3WD-5-PU
	Ecrou-raccord M12	■	■	3 pôles	2,5	159 430	SIM-M12-3WD-2,5-PU
		■	■	3 pôles	5	159 431	SIM-M12-3WD-5-PU

Références – Capteur de proximité pour rainure en T				
	Montage	Longueur	N° pièce	Type
	Pose par le haut	2x 0,5 m	151 680	ABP-5-S

Programme standard