

# Entraînements linéaires DGP/DGPL



# Fin de série DGPL-...-GF Livrabable jusqu'en 2014

FESTO

## Entraînements linéaires DGP/DGPL

Aide à la sélection

### Généralités

- Faible encombrement, longueur fonction de la course
- Grande souplesse d'utilisation par différentes possibilités de fixation et de montage
- Différents systèmes d'amortissement de fin de course
- Possibilité de combinaison avec le système modulaire de manipulation et d'assemblage
- Absence d'entretien (avec guidage par recirculation de billes, jusqu'à 5 000 km)
- Multiplicité des variantes :
  - Unité de blocage
  - Chariot version longue
  - Raccordement d'alimentation bilatéral
  - Amortissement électronique avec SoftStop SPC11

### Version de base DGP

- Ø de piston 18 ... 80 mm
- Course de 10 ... 3 000 mm
- Entraînement pour guidages externes
- Charges réduites



### Avec guidage à palier lisse DGPL-GF-GK/-GV

- Ø de piston 18 ... 80 mm
- Course de 10 ... 3 000 mm
- Faible jeu
- Charges moyennes et couples réduits



### Avec guidage à recirculation de billes DGPL-KF-GK/-GV

- Ø de piston 18 ... 80 mm
- Course de 10 ... 3 000 mm
- Absence de jeu
- Guidage précis et rigide
- Charges et couples élevés



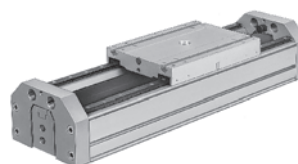
### Existe en version protégée DGPL-GA

- Ø de piston 18 ... 40 mm
- Course de 10 ... 2 000 mm
- Capot de protection du guidage et du chariot contre la pénétration de particules sur le dessus et les côtés
- Absence de jeu
- Guidage précis et rigide
- Charges et couples élevés



### Avec guidage pour charges lourdes DGPL-HD

- Ø de piston 18 ... 40 mm
- Courses de 10 ... 2 160 mm
- Absence de jeu
- Précision extrême



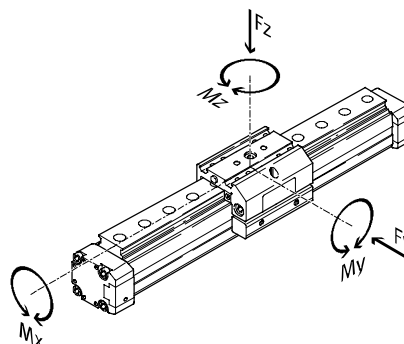
## Entraînements linéaires DGP/DGPL

Aide à la sélection

### Caractéristiques de guidage

Les indications concernant les forces et les moments se rapportent à la variante avec chariots standard (GK).

Les valeurs précises des autres variantes figurent dans la fiche de données techniques correspondante.



Version	Ø de piston [mm]	Course <sup>1)</sup> [mm]	Poussée théorique sous 6 bar [N]	Forces et couples					→ Page/Internet
				Fy [N]	Fz [N]	Mx [Nm]	My [Nm]	Mz [Nm]	
<b>Version de base sans guidage DGP</b>									
	18	10 ... 1 800	153	—	120	0,5	11	1	6
	25	10 ... 3 000	295		330	1	20	3	
	32	10 ... 3 000	483		480	2	40	5	
	40	10 ... 3 000	754		800	4	60	8	
	50	10 ... 3 000	1 178		1 200	7	120	15	
	63	10 ... 3 000	1 870		1 600	8	120	24	
	80	10 ... 3 000	3 016		5 000	32	750	140	
<b>Avec guidage à patins lisses DGPL-GF</b>									
	18	10 ... 1 800	153	330	330	2,2	10	10	24
	25	10 ... 3 000	295	430	430	5,4	14	14	
	32	10 ... 3 000	483	430	430	8,5	18	18	
	40	10 ... 3 000	754	1 010	1 010	23	34	34	
	50	10 ... 3 000	1 178	1 010	1 010	32	52	52	
	63	10 ... 3 000	1 870	2 000	2 000	74	140	140	
	80	10 ... 3 000	3 016	2 000	2 000	100	230	230	
<b>Avec guidage à recirculation de billes DGPL-KF</b>									
	18	10 ... 1 800	153	930	930	7	23	23	24
	25	10 ... 3 000	295	3 080	3 080	45	85	85	
	32	10 ... 3 000	483	3 080	3 080	63	127	127	
	40	10 ... 3 000	754	7 300	7 300	170	330	330	
	50	10 ... 3 000	1 178	7 300	7 300	240	460	460	
	63	10 ... 3 000	1 870	14 050	14 050	580	910	910	
	80	10 ... 3 000	3 016	14 050	14 050	745	1 545	1 545	
<b>Avec guidage pour charges lourdes DGPL-HD</b>									
	HD18	10 ... 1 710	153	1 820	1 820	70	115	112	46
	HD25	10 ... 2 160	295	5 400	5 600	260	415	400	
	HD40	10 ... 2 110	754	5 400	5 600	375	560	540	

1) Pour des courses utiles supérieures à 2 000 mm, l'entraînement doit être monté avec la bande d'étanchéité sur le dessous ; courses plus longues sur demande.

- - Note

Ø de piston 8 et 12  
Vérins sans tige DGC  
→ Internet : dgc

- - Note

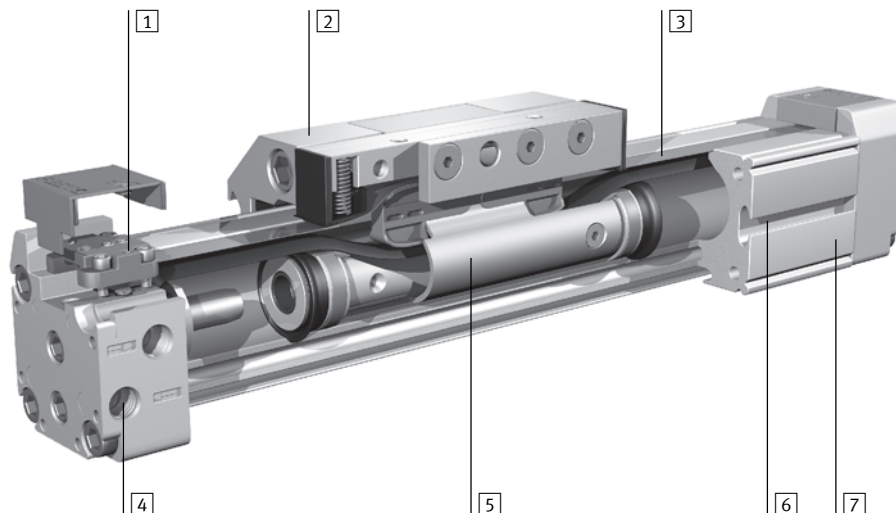
Alternative au DGPL-...-GF :  
Vérins linéaires DGC-...-GF  
→ Internet : dgc

# Entraînements linéaires DGP/DGPL

Caractéristiques

FESTO

## La technique en détail



1 Amortissement de fin de course réglable, au choix :  
– Amortisseur  
– SoftStop SPC11

2 Chariot assemblé avec l'étrier

3 Bande protectrice pour protection de l'entraînement contre l'encrassement  
4 Multiples possibilités raccordement, au niveau de la culasse arrière, trois côtés au choix

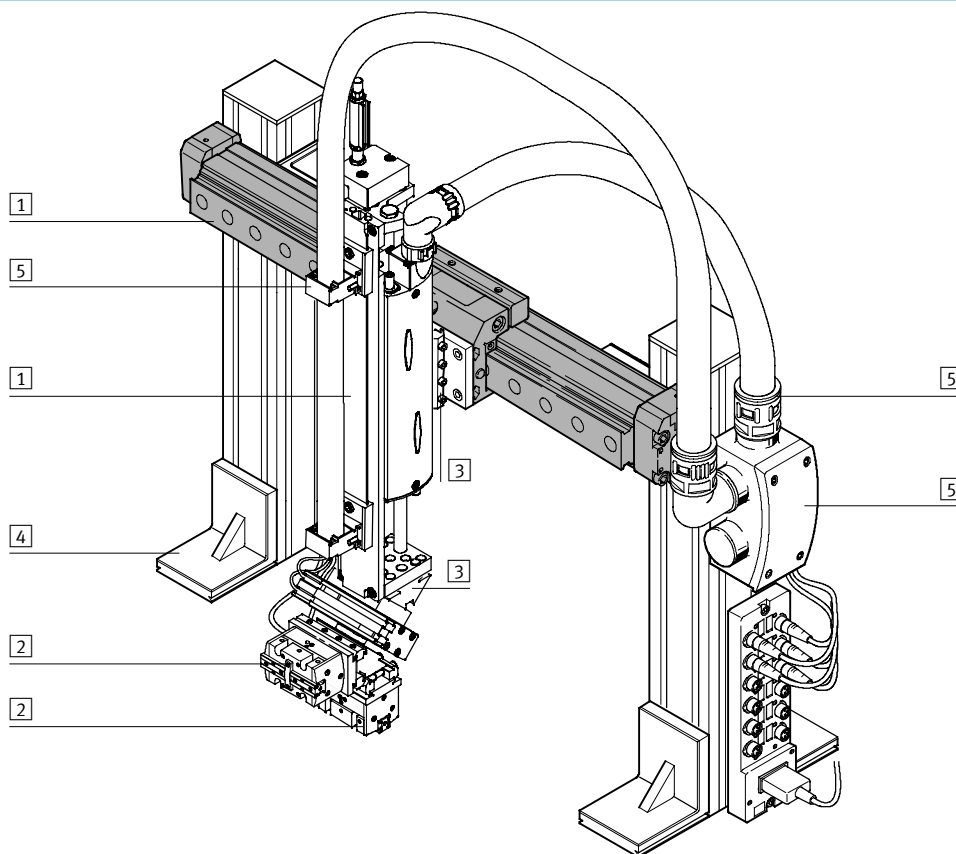
5 Piston  
6 Rainure de fixation/de capteur, pour capteurs de proximité intégrables ; rainure supplémentaire pour écrous coulissants à partir d'un  $\varnothing$  de piston de 32  
7 Profilé robuste

# Entraînements linéaires DGP/DGPL

Caractéristiques

FESTO

Produit intégrable pour manipulation et assemblage

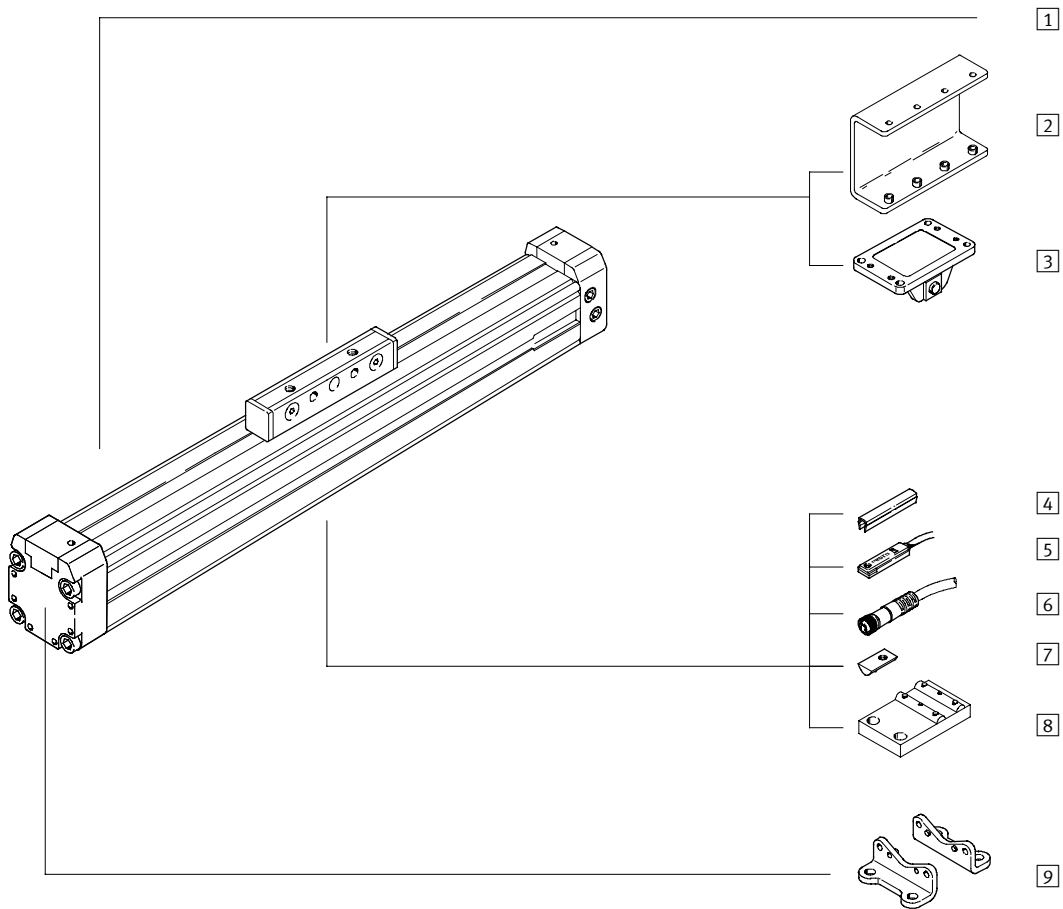


Éléments de système et accessoires			
	Description	→ Page/Internet	
1	Actionneurs	Possibilités de combinaisons variées dans le cadre des systèmes de manipulation et d'assemblage	Actionneur
2	Pinces	Possibilités de variations multiples dans le cadre des systèmes de manipulation et d'assemblage	Pinces
3	Adaptateur	Pour assemblages actionneur/actionneur et actionneur/pince	Kit d'adaptation
4	Éléments de base	Profilés et raccords de profilés, ainsi que liaisons profilé/actionneur	Élément de base
5	Éléments d'installation	Pour la pose ordonnée et sécurisée de câbles électriques et de tuyaux	Élément d'installation
—	Axes	Possibilités de combinaisons variées dans le cadre des systèmes de manipulation et d'assemblage	Axe
—	Moteurs	Servomoteurs et moteurs pas à pas, avec ou sans réducteur	Moteur

# Entraînements linéaires DGP

Périphérie

FESTO



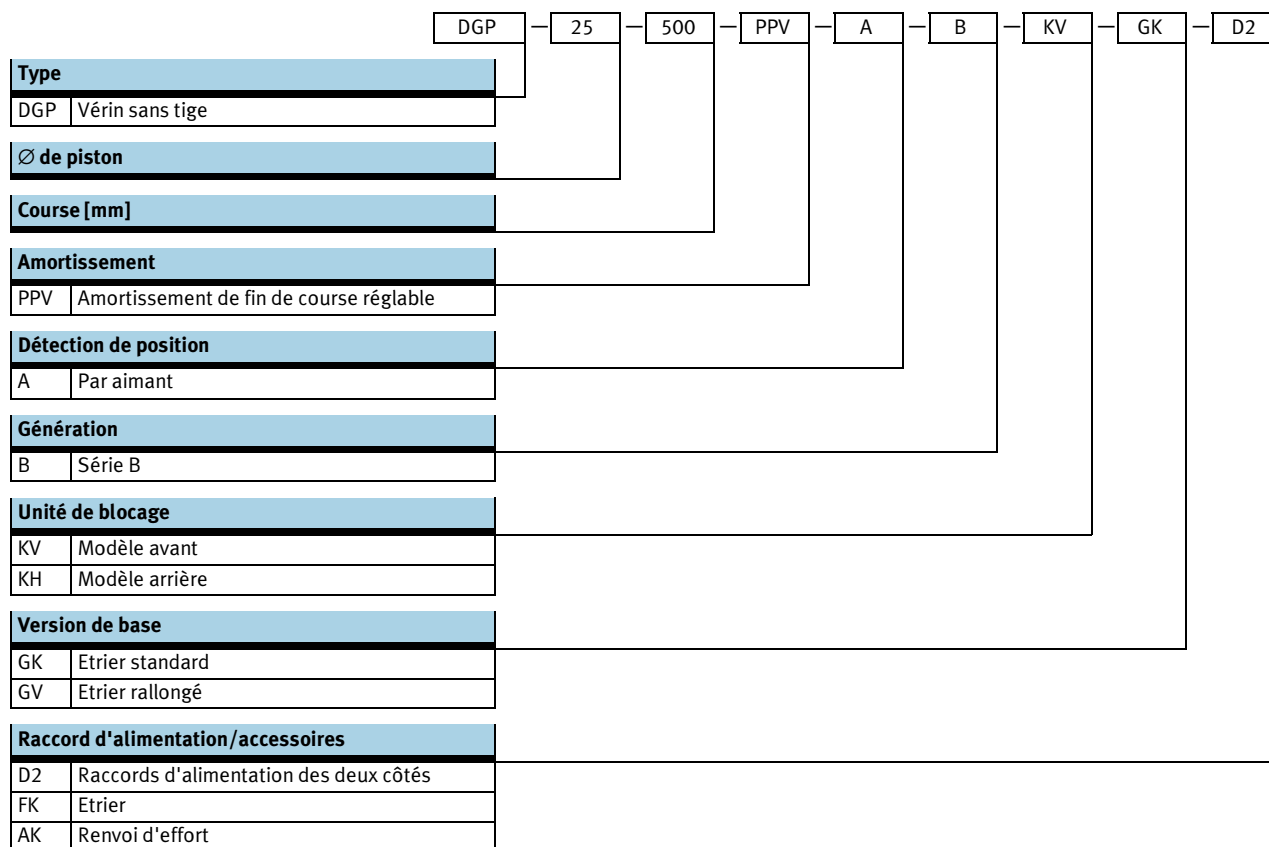
# Entraînements linéaires DGP

Périphérie

Variantes et accessoires		
Type	Description	→ Page/Internet
1 Vérin sans tige DGP	Entraînement linéaire pneumatique avec étrier	8
2 Renvoi d'effort AK	Pour les courses longues > 2 m ou les environnements plus hostiles, l'étrier doit être monté vers le bas. Grâce à l'utilisation de l'étrier de renvoi, la charge peut être fixée sur le haut.	61
3 Etrier FK	Acceptant les faux-parallélismes dans le cas de guidage externe	62
4 Cache-rainure B/S	Pour la protection contre l'encrassement et la fixation des câbles des capteurs de proximité	65
5 Capteur de proximité G/H/I/J/N	Pour détection de position de l'étrier	67
6 Câble de liaison V	Avec capteur magnétique	67
7 Ecrou coulissant pour rainure profilée Y	Pour la fixation des équipements	65
8 Support central M	Pour fixation de l'axe, spécialement dans le cas de course longue	59
9 Fixation par pattes F	Pour fixation de l'axe	58

# Entraînements linéaires DGP

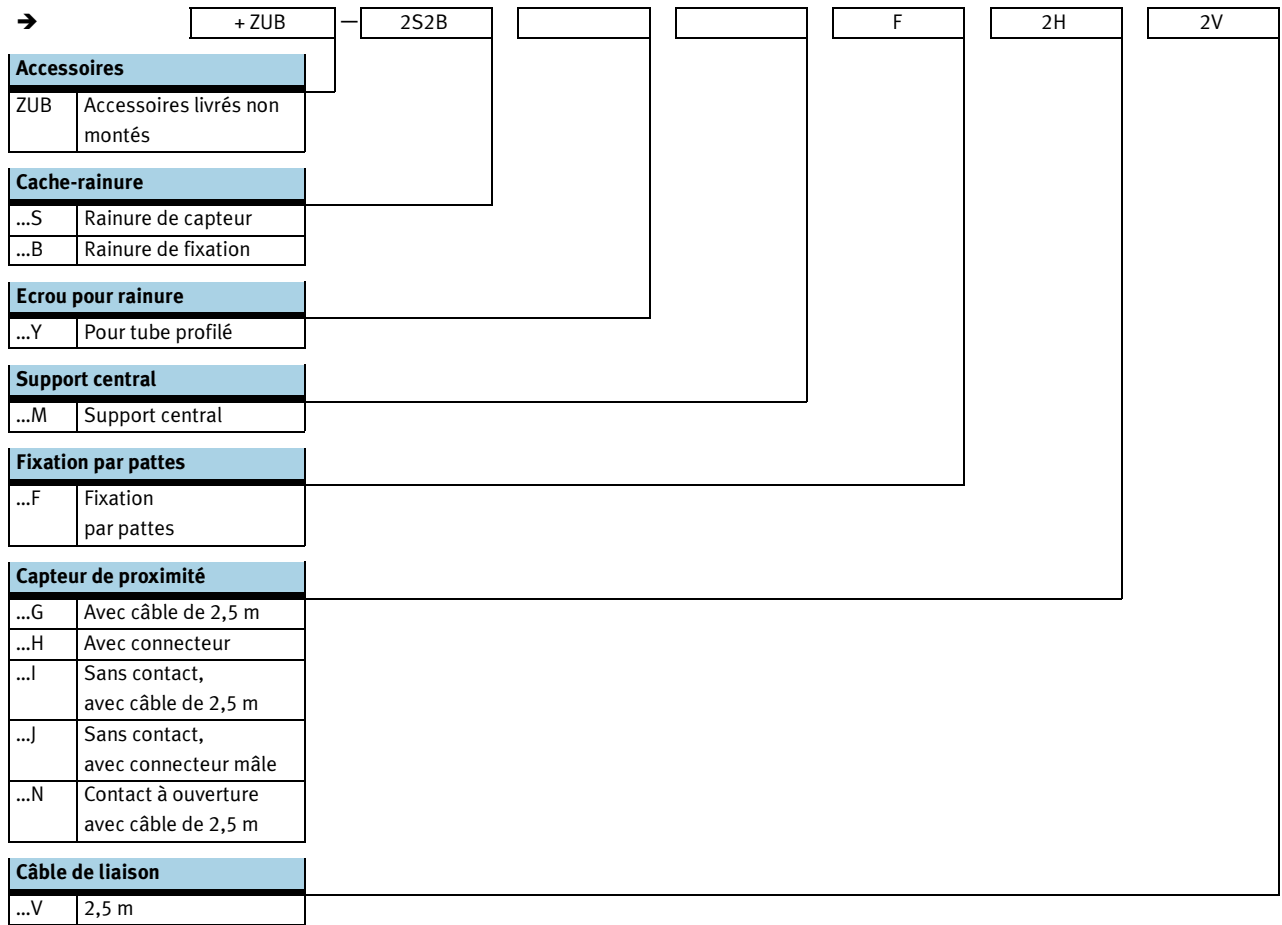
Désignations





# Entraînements linéaires DGP

Désignations

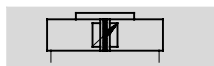


# Entraînements linéaires DGP

FESTO

Fiche de données techniques

Fonction



[www.festo.fr](http://www.festo.fr)

Jeux de pièces d'usure  
→ 20



Service de réparation

∅ - Diamètre  
18 ... 80 mm

- | - Course  
1 ... 3 000 mm



Caractéristiques techniques générales							
∅ de piston	18	25	32	40	50	63	80
Conception	Entraînement linéaire pneumatique avec étrier						
Sécurité anti-rotation/Guidage	Tube profilé à fente						
Fonctionnement	Double effet						
Principe d'entraînement	Solidaire (fente)						
Position de montage	Indifférente						
Raccord pneumatique	M5	G1/8		G1/4		G3/8	G1/2
Course [mm]	10 ... 1 800		10 ... 3 000 <sup>1)</sup>				
Amortissement (PPV)	Réglable des deux côtés						
Longueur d'amortissement [mm]	16	18	20	30		83	
Détection de position	Par aimant						

1) Pour des courses utiles supérieures à 2 000 mm, l'entraînement doit être monté avec la bande d'étanchéité sur le dessous ; courses plus longues sur demande.

Conditions de service et d'environnement							
∅ de piston	18	25	32	40	50	63	80
Fluide de service	Air comprimé selon ISO 8573-1:2010 [7:-:-]						
Conseils pour le fluide de service/de commande	Fonctionnement lubrifié possible (requis pour d'autres opérations)						
Pression de service [bar]	2 ... 8			1,5 ... 8			
Température ambiante <sup>1)</sup> [°C]	-10 ... +60						
ATEX	Types sélectionnés → <a href="http://www.festo.fr">www.festo.fr</a>						

1) Tenir compte de la plage d'utilisation des capteurs de proximité.

Forces [N] et énergie d'impact [Nm]							
∅ de piston	18	25	32	40	50	63	80
Poussée théorique sous 6 bar	153	295	483	754	1 178	1 870	3 016
Energie d'impact	→ 13						

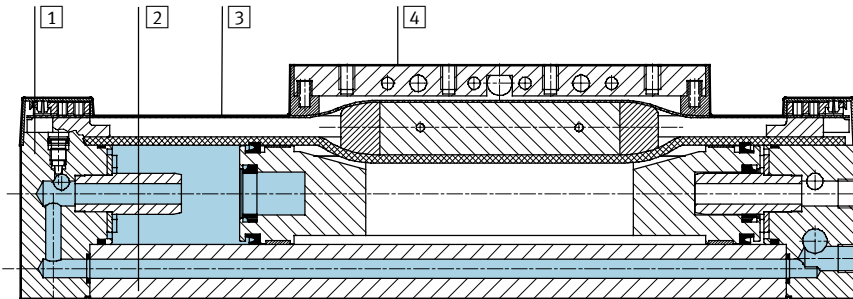
Poids [kg]							
∅ de piston	18	25	32	40	50	63	80
Poids de base à 0 mm de course	0,46	0,84	1,55	2,65	5,88	9,1	17,3
Supplément de poids par 10 mm de course	0,016	0,036	0,041	0,057	0,111	0,148	0,158
Masse déplacée	0,08	0,18	0,32	0,55	1,55	1,76	5,0

# Entraînements linéaires DGP

Fiche de données techniques

## Matériaux

Coupe fonctionnelle



Axe	18	25	32	40	50	63	80
1 Culasse arrière	Aluminium anodisé						
2 Profilé	Aluminium anodisé						
3 Bande protectrice	Acier inoxydable						Polyuréthane
4 Etrier	Aluminium anodisé						
— Joints	Caoutchouc nitrile, polyuréthane						
—							

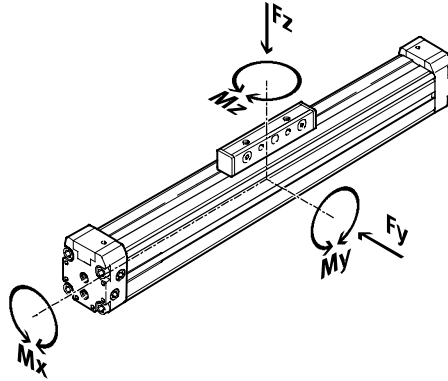
# Entraînements linéaires DGP

Fiche de données techniques



## Valeurs caractéristiques de charge

Les forces et couples indiqués se rapportent au centre du diamètre intérieur du tube profilé. Ces valeurs ne doivent pas être dépassées en fonctionnement dynamique. Surveillez pour cela le processus d'amortissement.



Si plusieurs des forces et couples mentionnés ci-dessous agissent simultanément sur l'actionneur, respectez les charges maximales indiquées et appliquez les équations suivantes :

$$0,4 \times \frac{F_z}{F_{z_{max}}} + \frac{M_x}{M_{x_{max}}} + \frac{M_y}{M_{y_{max}}} + 0,2 \times \frac{M_z}{M_{z_{max}}} \leq 1$$

$$\frac{F_z}{F_{z_{max}}} \leq 1 \quad \frac{M_z}{M_{z_{max}}} \leq 1$$

Forces et couples admissibles								
∅ de piston		18	25	32	40	50	63	80
<b>Etrier standard GK</b>								
F <sub>y</sub> <sub>max.</sub>	[N]	—						
F <sub>z</sub> <sub>max.</sub>	[N]	120	330	480	800	1 200	1 600	5 000
M <sub>x</sub> <sub>max.</sub>	[Nm]	0,5	1	2	4	7	8	32
M <sub>y</sub> <sub>max.</sub>	[Nm]	11	20	40	60	120	120	750
M <sub>z</sub> <sub>max.</sub>	[Nm]	1	3	5	8	15	24	140
<b>Etrier rallongé GV</b>								
F <sub>y</sub> <sub>max.</sub>	[N]	—						
F <sub>z</sub> <sub>max.</sub>	[N]	120	330	480	800	1 200	—	—
M <sub>x</sub> <sub>max.</sub>	[Nm]	1	2	4	8	14	16	—
M <sub>y</sub> <sub>max.</sub>	[Nm]	22	40	80	120	240	240	—
M <sub>z</sub> <sub>max.</sub>	[Nm]	2	6	10	16	30	48	—

- - Note

Logiciel de conception  
ProDrive  
→ [www.festo.fr](http://www.festo.fr)

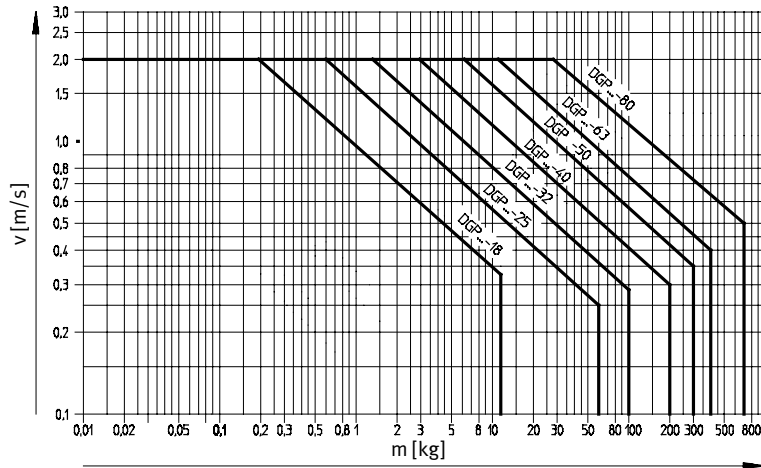
# Entraînements linéaires DGP

Fiche de données techniques



## Plage de travail de l'amortissement de fin de course intégré PPV

Vitesse maximale admissible  $v$  en fonction de la masse déplacée  $m$



- - Note  
Ces indications s'appliquent à un montage horizontal, masse additionnelle sur le dessus.

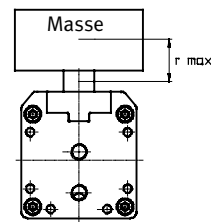
$m$  = masse additionnelle +  
masse déplacée  
(→ 10)  
Le diagramme ci-contre se rapporte à  $r_{max}$ .

### Entraînements linéaires pneumatiques

Régler l'amortissement de fin de course de sorte que le piston ne percute pas les butées. Si les conditions de fonctionnement se situent hors de la plage admissible, la masse déplacée

doit être amortie par des dispositifs externes appropriés (amortisseur, butées etc.), si possible au niveau du centre de gravité de la masse.

### Avec étrier type DGP



$r_{max} = 20$  mm  
pour  $\varnothing$  de piston 18 mm

$r_{max} = 50$  mm  
pour  $\varnothing$  de piston 25 ... 80 mm  
(données pour distances de charge supérieures sur demande)

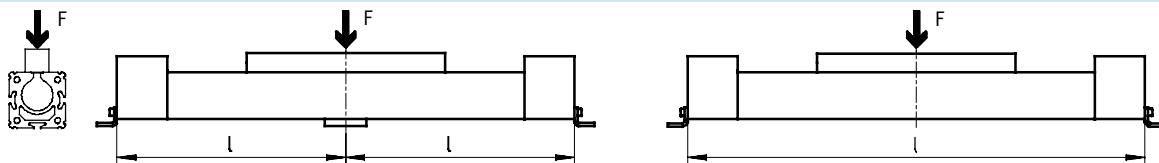
## Espacement maximal admissible des supports $l$ en fonction de la force $F$

Pour limiter la flexion sur les longues courses, il conviendra éventuellement de monter l'axe

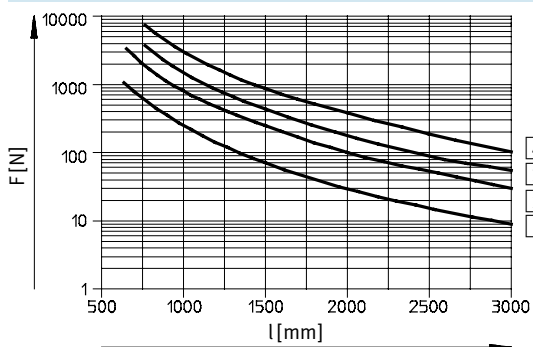
sur des supports centraux MUP. Les diagrammes ci-après permettent de déterminer

l'espacement maximal des supports  $l$  en fonction de la force appliquée  $F$ .

### Force appliquée à la surface du chariot

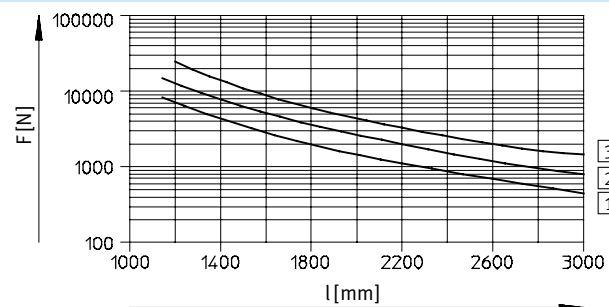


### $\varnothing$ de piston 18 ... 40



- 1 DGP...-18
- 2 DGP...-25
- 3 DGP...-32
- 4 DGP...-40

### $\varnothing$ de piston 50 ... 80



- 1 DGP...-50
- 2 DGP...-63
- 3 DGP...-80

# Entraînements linéaires DGP

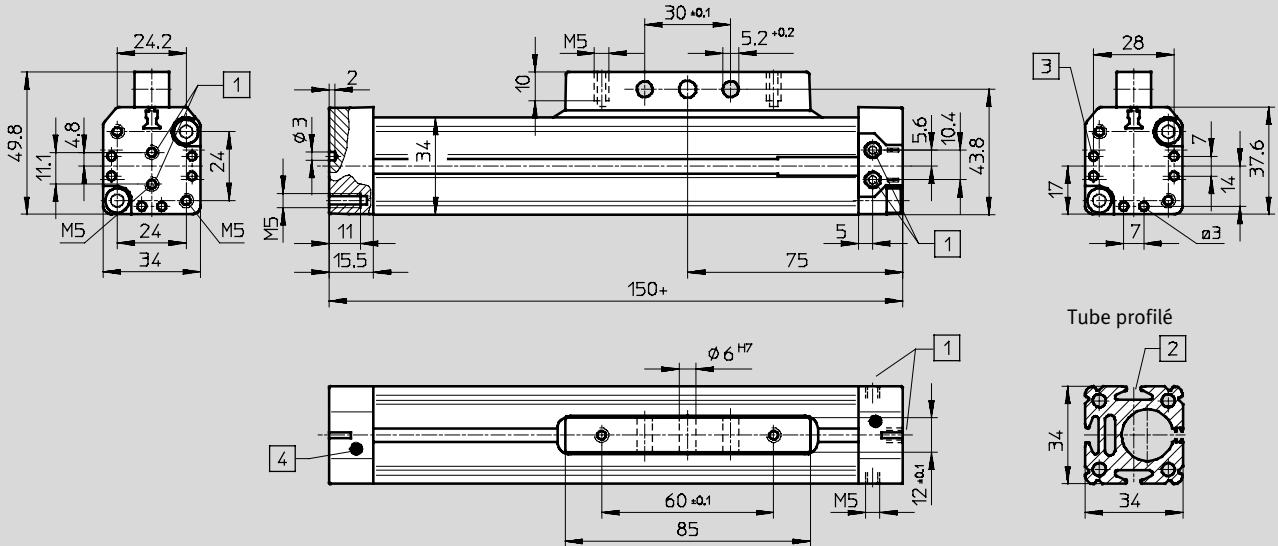
Fiche de données techniques

## Dimensions

Téléchargement des données CAO → [www.festo.fr](http://www.festo.fr)

Etrier standard GK

Ø de piston 18



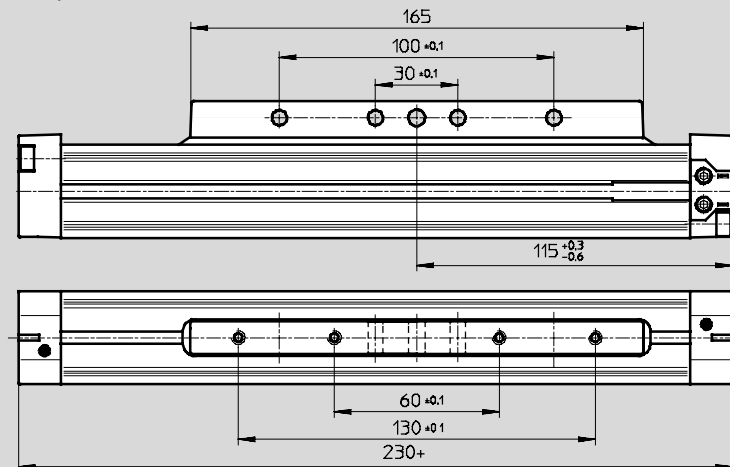
1 Raccord d'alimentation unilatéral, au choix sur 3 côtés sur une culasse arrière (Variante D2 : raccord d'alimentation bilatéral, au choix sur 3 côtés par culasse arrière)

2 Rainure pour capteur de proximité  
3 Trou pour pattes de fixation HP  
4 Vis de réglage de l'amortissement de fin de course

+ = plus la course

Etrier rallongé GV

Ø de piston 18



+ = plus la course

# Entraînements linéaires DGP

Fiche de données techniques

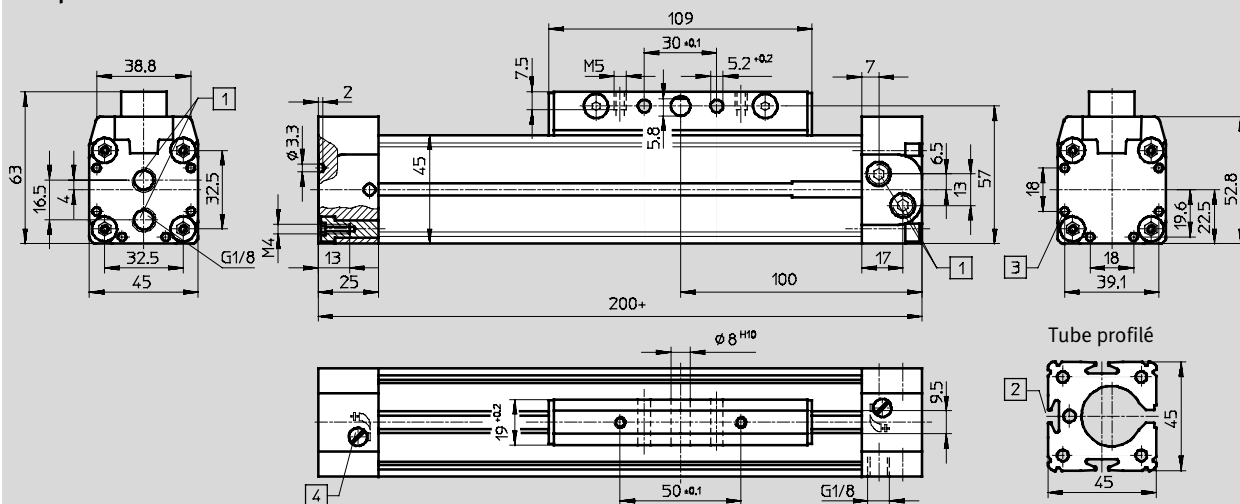
FESTO

## Dimensions

Téléchargement des données CAO → [www.festo.fr](http://www.festo.fr)

Etrier standard GK

Ø de piston 25



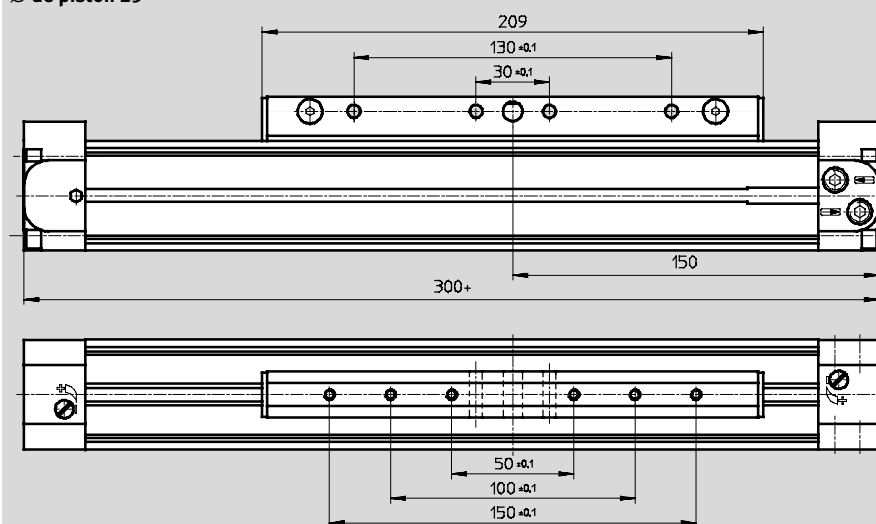
1 Raccord d'alimentation unilatéral, au choix sur 3 côtés sur une culasse arrière (Variante D2 : raccord d'alimentation bilatéral, au choix sur 3 côtés par culasse arrière)

2 Rainure pour capteur de proximité  
3 Trou pour pattes de fixation HP  
4 Vis de réglage de l'amortissement de fin de course

+ = plus la course

Etrier rallongé GV

Ø de piston 25



+ = plus la course

# Entraînements linéaires DGP

Fiche de données techniques

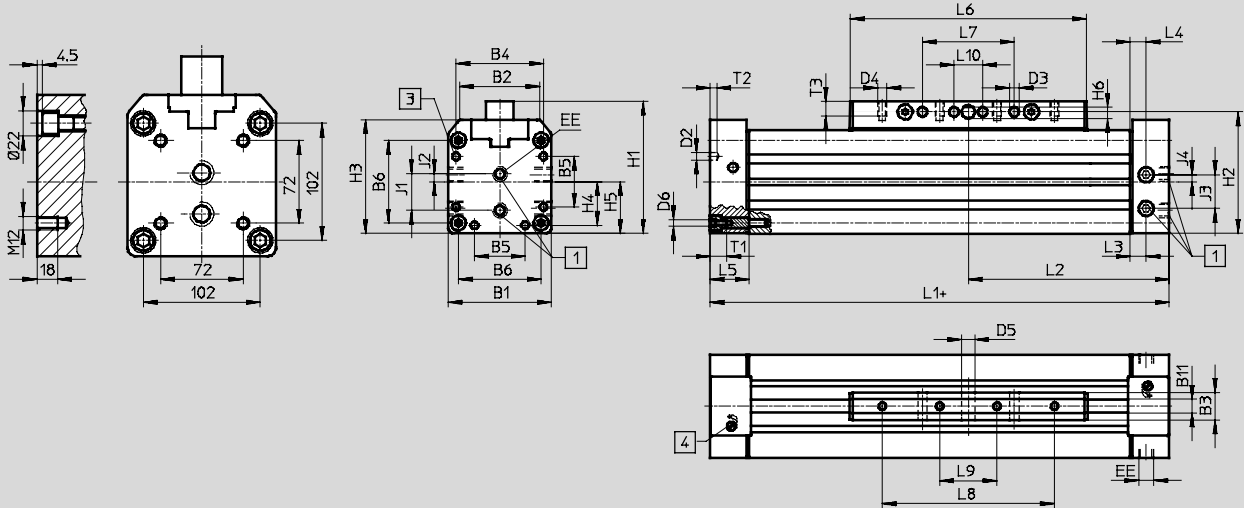
## Dimensions

Téléchargement des données CAO → [www.festo.fr](http://www.festo.fr)

Etrier standard GK

Ø de piston 80

Ø de piston 32 ... 63



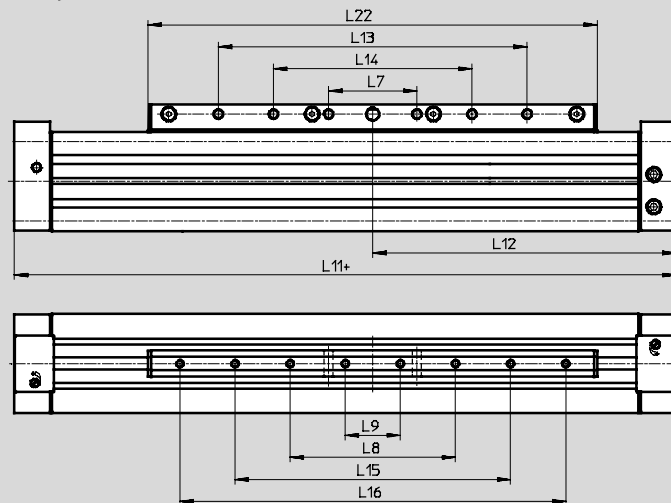
1 Raccord d'alimentation unilatéral, au choix sur 3 côtés sur une culasse arrière (Variante D2 : raccord d'alimentation bilatéral, au choix sur 3 côtés par culasse arrière)

3 Trou pour pattes de fixation HP  
4 Vis de réglage de l'amortissement de fin de course

+ = plus la course

Etrier rallongé GV

Ø de piston 32 ... 63



+ = plus la course



# Entraînements linéaires DGP

Fiche de données techniques

FESTO

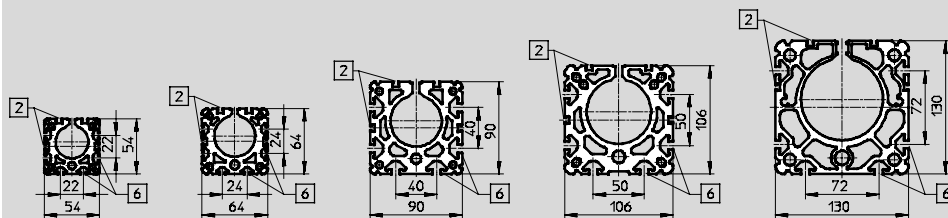
## Tube profilé

Ø de piston 32    Ø de piston 40    Ø de piston 50

Ø de piston 63

Ø de piston 80

- 2 Rainure pour capteur de proximité
- 6 Rainure de capteur pour écrou coulissant NST



Ø [mm]	B1	B2	B3 ±0,2	B4	B5	B6	B11	D2 Ø	D3 Ø ±0,2	D4	D5 Ø H10	D6	EE	H1	H2
32	54	35,8	19	46	21	40	9,5	4,3	5,2	M5	8	M5	G1/8	72	66
40	64	45,7	21	53	28	49			6,5	M6	10		G1/4	86	78
50	90	69,2	24	76	44	72	12	6,3	8,5	M8	12	M6	G1/4	115	106
63	106	84,8		89		83						M8	G3/8	131	122
80	130	102,5	36	—	—	—	—	—	12,2	M12	20	—	G1/2	174	158

Ø [mm]	H3	H4	H5	H6	J1	J2	J3	J4	L1	L2	L3	L4	L5	L6
32	62	23	27	5,8	19	4,2	14	4,7	250	125	17	8,5	31	135
40	71,8	26,5	32	7,7	22	5	21	9,1	300	150	11,5	11,5		171
50	99	36	45	9,7	31,8	6,8	29,3	6	350	175	14	14	34	206
63	115	44,5	53		36	8	31	14	400	200				234
80	140,5	51	65	—			33,3	3,6	520	260	19	19	45	334

Ø [mm]	L7	L8	L9	L10 ±0,15	L11 +0,9/-0,2	L12 +0,3/-0,6	L13 ±0,1	L14 ±0,1	L15 ±0,1	L16 ±0,1	L22	T1	T2	T3
32	50 ±0,1	100 ±0,1	30 ±0,1	—	380	190	180	—	160	230	265	13,2	3	7,5
40	70 ±0,1	130 ±0,1	40 ±0,1		470	235	160	250	220	—	341		4	10,5
50	80 ±0,1	150 ±0,1	50 ±0,1		550	275	280	—	250	350	406	15,2	6	12,5
63	110 ±0,1	190 ±0,1	70 ±0,1		650	325	380		310	430	484	21,2		
80	180 ±0,15	230 ±0,15	115 ±0,15	60	—	—	—		—	—	—	—	—	19

# Entraînements linéaires DGP

Fiche de données techniques — Unité de blocage

FESTO

## Unité de blocage DGP-...-KV/KH

L'unité de blocage est serrée lorsqu'elle est à l'état hors pression.



Note

Le vérin sans tige DGP avec unité de blocage ne doit pas être utilisé dans un environnement poussiéreux/pollué.

Caractéristiques techniques générales					
Ø de piston		18	25	32	40
Conception		Profilé de serrage à ressort			
Course	[mm]	10 ... 1 800	10 ... 3 000		

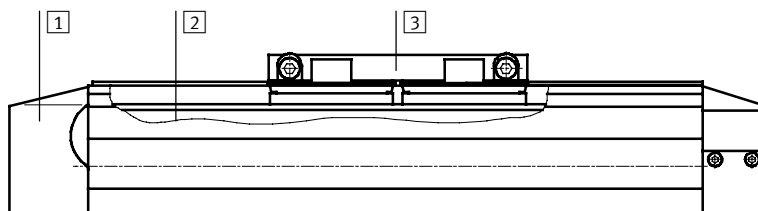
Conditions de service et d'environnement					
Ø de piston		18	25	32	40
Pression de service	[bar]	4 ... 8			
Finesse de filtre	[µm]	40			
Raccord		G1/8			
Température ambiante <sup>1)</sup>	[°C]	-10 ... +60			

1) Donnée à respecter dans le cas de capteurs de proximité.

Poids de l'unité de blocage [kg]					
Ø de piston		18	25	32	40
Poids de base à 0 mm de course		0,388	0,649	0,985	1,446
Supplément de poids par 10 mm de course		0,018	0,026	0,034	0,041
Masse déplacée		0,061	0,120	0,153	0,213

## Matériaux

Coupe fonctionnelle



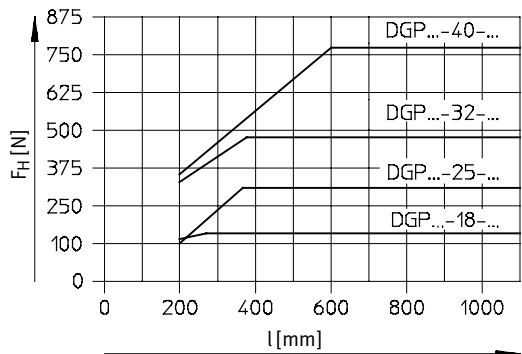
Unité de blocage		
[1]	Corps	Aluminium anodisé
[2]	Profilé de serrage	Aluminium anodisé
[3]	Etrier	Aluminium anodisé
—	Obturateur	Acrylbutadiènestyrène
—	Joints	Polyuréthane

# Entraînements linéaires DGP

Fiche de données techniques — Unité de blocage

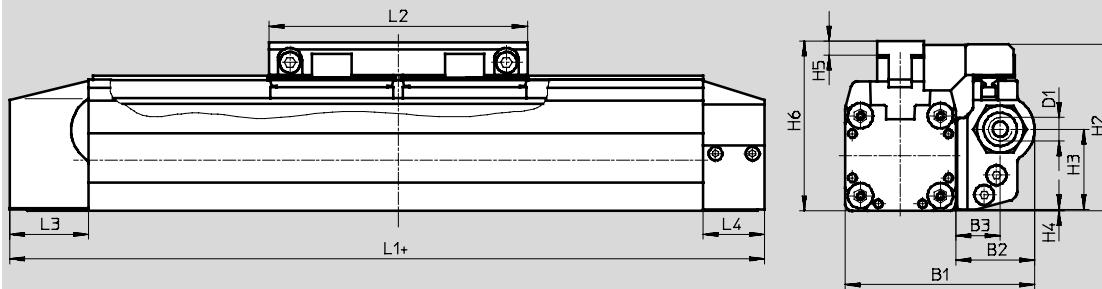
## Unité de blocage DGP-...-K...


Force de maintien  $F_H$  de l'unité de blocage en fonction de la course  $l$



## Dimensions

Téléchargement des données CAO → [www.festo.fr](http://www.festo.fr)



-  - Note

Les unités de blocage DGP-...-K... disposent d'un seul raccord d'alimentation unilatéral.

Pour $\varnothing$	B1	B2	B3	B4	D1	H1	H2	H3	H4	H5	H6	L1	L2	L3	L4	L5	L6		
[mm]	max.	max.	max.	max.						±0,1									
18	56,8	31,2	17,2	—	G $\frac{1}{8}$	—	56,7	28,5	0,5	8,2	58	176	85	32	25	16,5	9,5		
25	72	33,3	19,3				67,8	32,7	0,6	5,9	69,2	207	105					7	—
32	83	32,7	17,7				76,8	41	1	5,9	78,2	251	131				31	1	
40	96,4	37,1	23,1				90	54,6	1,7	5,4	91,7	301	167						

# Entraînements linéaires DGP

FESTO

Références

Références — Course standard		
∅ de piston	N° pièce	Type
25	526 645	DGP-25-250-PPV-A-B
	526 646	DGP-25-400-PPV-A-B
	526 647	DGP-25-500-PPV-A-B
	526 648	DGP-25-1000-PPV-A-B
32	526 653	DGP-32-250-PPV-A-B
	526 654	DGP-32-400-PPV-A-B
	526 655	DGP-32-500-PPV-A-B
	526 656	DGP-32-1000-PPV-A-B
40	526 661	DGP-40-250-PPV-A-B
	526 662	DGP-40-400-PPV-A-B
	526 663	DGP-40-500-PPV-A-B
	526 664	DGP-40-1000-PPV-A-B

Références — Course variable		
∅ de piston	N° pièce	Type
18	158 971	DGP-18-...-PPV-A-B
25	161 780	DGP-25-...-PPV-A-B
32	161 781	DGP-32-...-PPV-A-B
40	161 782	DGP-40-...-PPV-A-B
50	161 783	DGP-50-...-PPV-A-B
63	161 784	DGP-63-...-PPV-A-B
80	161 785	DGP-80-...-PPV-A-B

Références — Jeux de pièces d'usure		
∅ de piston	N° pièce	Type
18	384 266	DGP-18-...-PPV-A
25	123 563	DGP-25-...-PPV-A
32	123 564	DGP-32-...-PPV-A
40	123 565	DGP-40-...-PPV-A
50	123 566	DGP-50-...-PPV-A
63	123 567	DGP-63-...-PPV-A
80	123 568	DGP-80-...-PPV-A

# Entraînements linéaires DGP

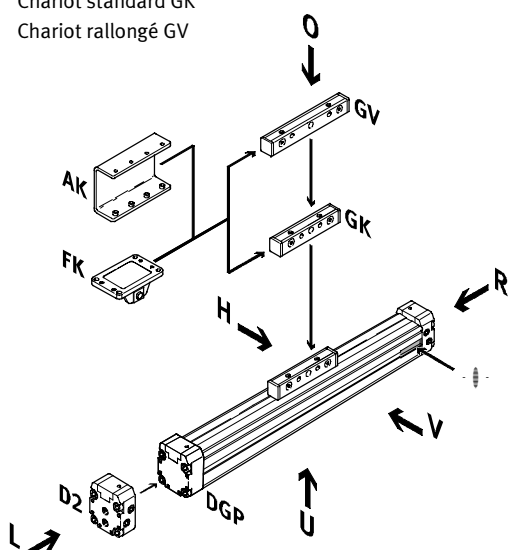
Références — Eléments modulaires

## Code de commande

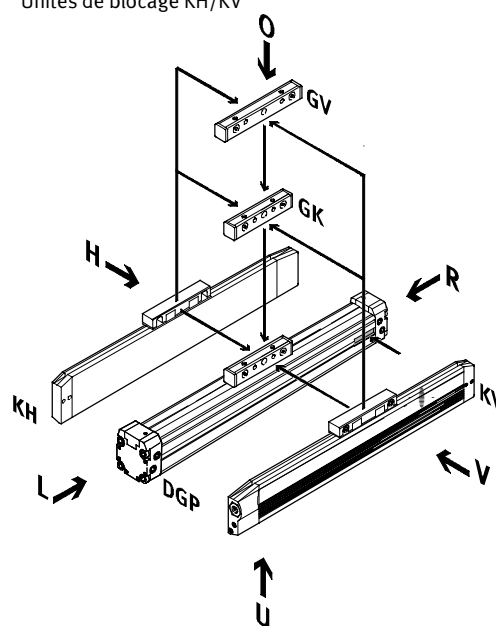
### Mentions obligatoires

GK	Chariot standard	AK	Renvoi d'effort
GV	Chariot rallongé	KV	Unité de blocage sur l'avant
D2	Raccord d'alimentation bilatéral	KH	Unité de blocage sur l'arrière
FK	Etrier		

Chariot standard GK  
Chariot rallongé GV



Unités de blocage KH/KV

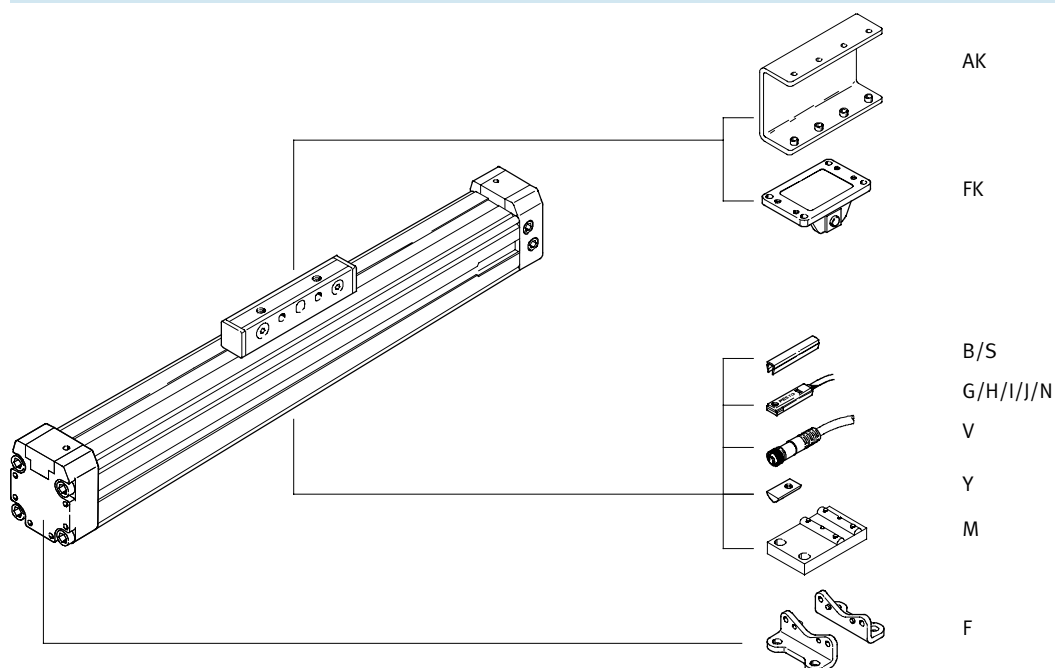


- Note

L'ouverture de passage des capteurs de proximité se trouve sur le côté droit de l'entraînement linéaire pneumatique DGP.

- O Haut
- U Bas
- R Droite
- L Gauche
- V avant
- H Arrière

## Options



# Entraînements linéaires DGP

Références — Eléments modulaires

FESTO

M Mentions obligatoires					O Options				
Code du système modulaire	Fonction	Ø de piston	Course	Amortissement	Détection de position	Génération	Unité de blocage	Version de base	Raccord d'alimentation/étrier
175 133	DGP	18	10 ... 3000	PPV	A	B	KV KH	GK GV	D2 FK AK
175 134		25							
175 135		32							
175 136		40							
175 137		50							
175 138		63							
175 139		80							
<b>Exemple de commande</b>									
175 134	DGP	25	500	PPV	A	B	KH	GV	D2

Ø de piston	18	25	32	40	50	63	80	Conditions	Code	Entrée du code	
M Code du système modulaire	175 133	175 134	175 135	175 136	175 137	175 138	175 139				
Fonction	Vérin sans tige								DGP	DGP	
Ø de piston [mm]	18	25	32	40	50	63	80	-...			
Course [mm]	10 ... 1 800	10 ... 3 000						1	-...		
Amortissement	Amortissement pneumatique réglable des deux côtés								-PPV	-PPV	
Détection de position	Pour capteurs de proximité								-A	-A	
Génération	Série B								-B	-B	
O Unité de blocage	Unité de blocage à l'avant					-	-	-	-KV		
	Unité de blocage à l'arrière					-	-	-	-KH		
Version de base	Piston/chariot standard							-	-GK		
	Piston/chariot version longue							-	-GV		
Raccord d'air comprimé	Raccord pneumatique des deux côtés								-D2		
Etrier	Etrier								-FK		
	Renvoi d'effort							-	-AK		

1 Course Pour les pistons de Ø 18 avec piston/chariot version longue GV : course limitée 10 ... 1 750 mm

## Report des références

	DGP	-		-		-	PPV	-	A	-	B	-		-		-		-	
--	-----	---	--	---	--	---	-----	---	---	---	---	---	--	---	--	---	--	---	--

# Entraînements linéaires DGP

Références — Eléments modulaires

Options							
Accessoires	Cache-rainure	Ecrou pour rainure	Douille de centrage	Support central	Fixation par pattes	Capteur de proximité	Câble de liaison
ZUB	...S ...B	...Y	...Z	...M	...F	...G ...H ...I ...J ...N	...V
: ZUB	— 10S				F	2H	2V

Tableau des références										
∅ de piston	18	25	32	40	50	63	80	Conditions	Code	Entrée du code
Accessoires	Livrés non montés								ZUB-	ZUB-
Cache-rainure, Rainure de 2 pièces, 0,5 m	1 ... 10								...S	
Rainure de capteur			1 ... 10						...B	
Rainure de fixation			1 ... 10						...Y	
Ecrou pour rainure			1 ... 10						...Z	
Tube profilé			1 ... 10						...M	
Douille de centrage (paquet de 10)	10, 20, 30, 40, 50, 60, 70, 80, 90								...F	
Support central	1 ... 10								...G	
Fixation par pattes	1 ... 10								...H	
Capteur de proximité	Avec câble de 2,5 m	1 ... 10 (SME-8-K-LED-24)							...I	
	Avec connecteur mâle M8	1 ... 10 (SME-8-S-LED-24)							...J	
Capteur de proximité, sans contact	Avec câble de 2,5 m	1 ... 10 (SMT-8-PS-K-LED-24)							...N	
	Avec connecteur mâle M8	1 ... 10 (SMT-8-PS-S-LED-24)							...V	
Capteur de proximité magnétique	Contact à ouverture, avec câble de 2,5 m	1 ... 10 (SME-8-O-K-LED-24)								
Câble de liaison	M8, 2,5 m	1 ... 10 (SIM-M8-3GD-2,5-PU)								

Report des références

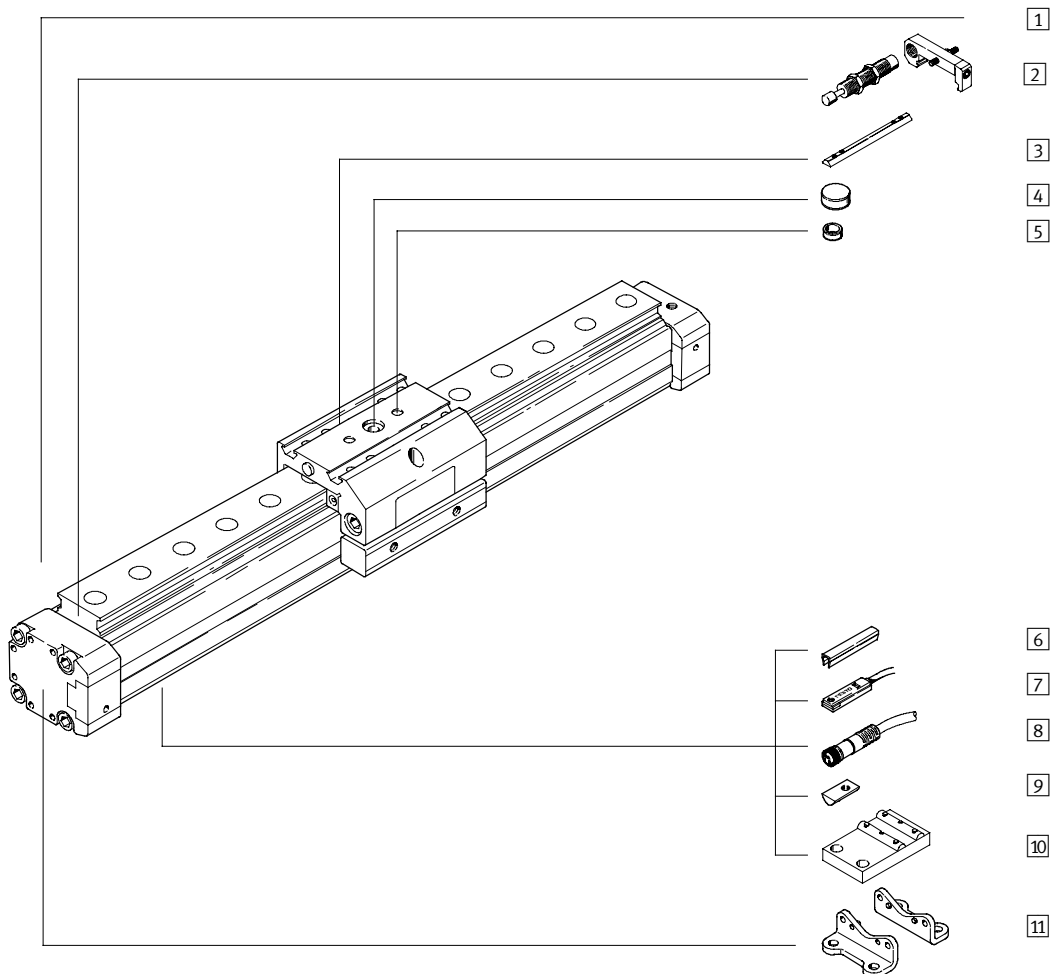
: ZUB — [ ] [ ] [ ] [ ] [ ] [ ] [ ] [ ]

Fin de série DGPL-...-GF  
Livable jusqu'en 2014

## Entraînements linéaires DGPL, avec guidage

Périphérie

FESTO





## Entraînements linéaires DGPL, avec guidage

FESTO

Périphérie

Variantes et accessoires				
Type	Description	GF/KF	GA	→ Page/Internet
1	Axe linéaire DGPL	■	■	26
2	Kit d'amortisseurs C	■	—	63
2	Kit d'amortisseurs E	—	■	64
3	Ecrou pour rainure de chariot X	■	■	65
4	Fixation centrale Q	■	■	65
5	Pions/douilles de centrage Z	■	■	65
6	Cache-rainure B/S	■	■	65
7	Capteur de proximité G/H/I/J/N	■	■	67
8	Câble de liaison V	■	■	67
9	Ecrou coulissant pour profilé Y	■	■	65
10	Support central M	■	■	59
11	Fixation par pattes F	■	■	58

**Fin de série DGPL-...-GF**  
**Livrable jusqu'en 2014**

**Entraînements linéaires DGPL, avec guidage**

**FESTO**

Désignations

		DGPL	25	500	PPV	A	B	KF	KU	GK	SH	D2	
<b>Type</b>		DGPL											
	DGPL	Entraînement linéaire avec chariot											
<b>Ø de piston</b>			25										
<b>Course [mm]</b>				500									
<b>Amortissement</b>					PPV								
	PPV	Amortissement de fin de course réglable											
<b>Détection de position</b>						A							
	A	Par aimant											
<b>Génération</b>							B						
	B	Série B											
<b>Guidage</b>													
	GF	Guidage à palier lisse											
	KF	Guidage à douilles à billes											
<b>Unité de blocage</b>													
	KU	Version avec blocage											
<b>Chariot</b>													
	GK	Chariot standard											
	GV	Chariot version longue											
<b>Position de montage du chariot</b>													
	SH	Chariot à l'arrière											
	SV	Chariot sur l'avant											
<b>Raccord d'air comprimé</b>													
	D2	Raccord des deux côtés											
<b>Exécution protégée</b>													
	GA	Exécution protégée											

## Entraînements linéaires DGPL, avec guidage

FESTO

Désignations

		+ ZUB	2S			F			2H	2V	2C
<b>Accessoires</b>											
ZUB	Accessoires livrés non montés										
<b>Cache-rainure</b>											
...S	Rainure de capteur										
...B	Rainure de fixation										
<b>Ecrou pour rainure</b>											
...Y	Pour rainure de fixation										
...X	Pour chariot										
<b>Douille de centrage</b>											
...Z	Pour chariot										
<b>Support central</b>											
...M	Support central										
<b>Fixation centrale</b>											
...Q	Fixation centrale										
<b>Fixation par pattes</b>											
...F	Fixation par pattes										
<b>Capteur de proximité</b>											
...G	Avec câble de 2,5 m										
...H	Avec connecteur										
...I	Sans contact, avec câble de 2,5 m										
...J	Sans contact, avec connecteur mâle										
...N	Contact à ouverture avec câble de 2,5 m										
<b>Câble de liaison</b>											
...V	2,5 m										
<b>Kit d'amortisseurs</b>											
... C	+ support pour GK/GV										
...E	Pour GA										

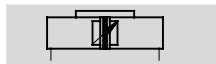
# Fin de série DGPL-...-GF Livrablé jusqu'en 2014

## Entraînements linéaires DGPL, avec guidage

FESTO

Fiche de données techniques

Fonction



www.festo.fr

Jeux de pièces d'usure

→ 42



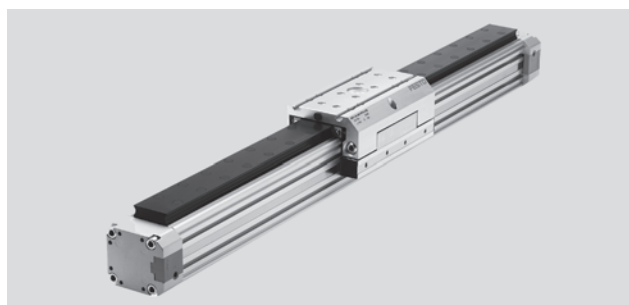
Diamètre  
18 ... 80 mm



Course  
1 ... 3 000 mm



Service de réparation



Caractéristiques techniques générales								
∅ de piston		18	25	32	40	50	63	80
Conception	Entraînement linéaire pneumatique avec chariot							
Sécurité anti-rotation/Guidage	Rail de guidage avec chariot et guidage à palier lisse GF ou guidage à recirculation de billes KF							
Fonctionnement	Double effet							
Principe d'entraînement	Solidaire (fente)							
Position de montage	Indifférente							
Raccord pneumatique		M5	G $\frac{1}{8}$		G $\frac{1}{4}$	G $\frac{3}{8}$		G $\frac{1}{2}$
Course	[mm]	10 ... 1 800		10 ... 3 000 <sup>1)</sup>				
Amortissement	Réglable des deux côtés							
	Autoréglable des deux côtés							
Longueur d'amortissement (PPV)	[mm]	16	18	20	30			83
Détection de position	Par aimant							
Vitesse max.	GF	[m/s]	1					
	KF	[m/s]	3					
	GA	[m/s]	—	3				—

1) Pour des courses utiles supérieures à 2 000 mm, l'entraînement doit être monté avec la bande d'étanchéité sur le dessous ; courses plus longues sur demande.

Conditions de service et d'environnement								
∅ de piston		18	25	32	40	50	63	80
Fluide de service	Air comprimé selon ISO 8573-1:2010 [7:—:—]							
Conseils pour le fluide de service / de commande	Fonctionnement lubrifié possible (requis pour d'autres opérations)							
Pression de service	[bar]	2 ... 8			1,5 ... 8			
Température ambiante <sup>1)</sup>	[°C]	-10 ... +60						
Résistance à la corrosion pour variante GF	CRC <sup>2)</sup>	2						
ATEX	Types sélectionnés → www.festo.fr							

1) Tenir compte de la plage d'utilisation des capteurs de proximité.

2) Classe de protection anticorrosion 2 selon la norme Festo 940 070

Pièces modérément soumises à la corrosion. Pièces externes visibles dont la surface répond essentiellement à des critères d'apparence, en contact direct avec une atmosphère industrielle courante ou avec des fluides tels que des huiles de coupe ou des lubrifiants

Forces [N] et énergie d'impact [Nm]								
∅ de piston		18	25	32	40	50	63	80
Poussée théorique sous 6 bar		153	295	483	754	1 178	1 870	3 016
Energie d'impact		→ 34						

## Entraînements linéaires DGPL, avec guidage

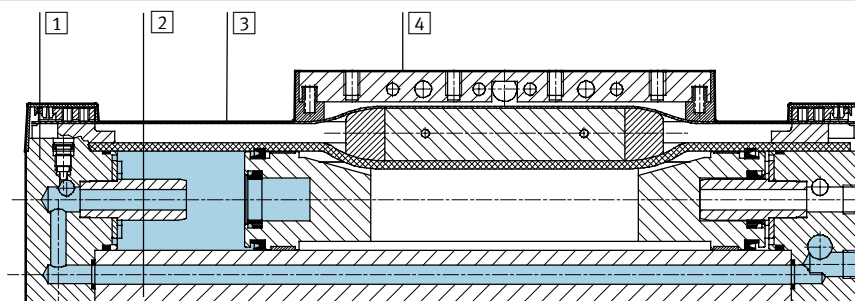
FESTO

Fiche de données techniques

Poids [kg]		18	25	32	40	50	63	80
∅ de piston								
Poids de base à 0 mm de course	GF	0,75	1,37	2,39	3,89	8,6	13,54	25,4
	KF	0,83	1,52	2,72	4,48	9,6	15,37	28,7
	GA	—	1,69			—	—	—
Supplément de poids par 10 mm de course	GF	0,022	0,042	0,051	0,072	0,132	0,181	0,202
	KF	0,026	0,053	0,069	0,097	0,167	0,236	0,270
	GA	—	26			—	—	—
Masse déplacée	GF	0,23	0,37	0,53	0,96	1,77	2,79	7,10
	KF	0,29	0,43	0,58	1,15	1,96	3,22	7,50
	GA	—	0,91			—	—	—

### Matériaux

Coupe fonctionnelle



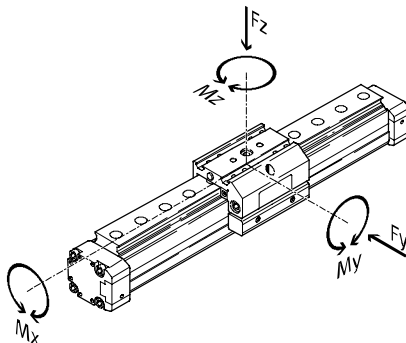
Axe		18	25	32	40	50	63	80
1	Culasse arrière	Aluminium anodisé						
2	Profilé	Aluminium anodisé						
3	Bande protectrice	Acier inoxydable						Polyuréthane
4	Etrier	Aluminium anodisé						
—	Chariot	Aluminium anodisé						
—	Rail de guidage	GF	Aluminium anodisé					
		KF	Acier	Acier protégé contre la corrosion				
—	Joints	Caoutchouc nitrile, polyuréthane						

## Entraînements linéaires DGPL, avec guidage

Fiche de données techniques

### Caractéristiques de charge de l'entraînement avec guidage à palier lisse GF

Les forces et couples indiqués se rapportent au centre du rail de guidage. Ces valeurs ne doivent pas être dépassées en fonctionnement dynamique. Surveillez pour cela le processus d'amortissement.



Si plusieurs des forces et couples mentionnés ci-dessous agissent simultanément sur l'actionneur, respectez les charges maximales indiquées et appliquez les équations suivantes :

$$\frac{F_y}{F_{y_{\max}}} + \frac{F_z}{F_{z_{\max}}} + \frac{M_x}{M_{x_{\max}}} + \frac{M_y}{M_{y_{\max}}} + \frac{M_z}{M_{z_{\max}}} \leq 1$$



Note

Tous les valeurs indiquées pour la version GF se rapportent à une vitesse de 0,2 m/s.

Forces et couples admissibles								
Ø de piston		18	25	32	40	50	63	80
Chariot standard GK								
F <sub>y</sub> <sub>max.</sub>	[N]	340	430	430	1 010	1 010	2 000	2 000
F <sub>z</sub> <sub>max.</sub>	[N]	340	430	430	1 010	1 010	2 000	2 000
M <sub>x</sub> <sub>max.</sub>	[Nm]	2,2	5,4	8,5	23	32	74	100
M <sub>y</sub> <sub>max.</sub>	[Nm]	10	14	18	34	52	140	230
M <sub>z</sub> <sub>max.</sub>	[Nm]	10	14	18	34	52	140	230
Chariot rallongé GV								
F <sub>y</sub> <sub>max.</sub>	[N]	330	400	395	930	870	1 780	—
F <sub>z</sub> <sub>max.</sub>	[N]	330	400	395	930	870	1 780	—
M <sub>x</sub> <sub>max.</sub>	[Nm]	2	5	8	21	28	66	—
M <sub>y</sub> <sub>max.</sub>	[Nm]	18	25	30	58	83	235	—
M <sub>z</sub> <sub>max.</sub>	[Nm]	18	25	30	58	83	235	—



Note

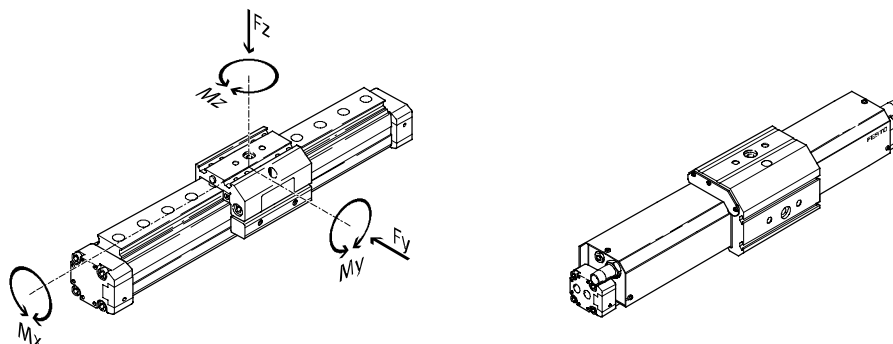
Logiciel de conception  
 ProDrive  
 → [www.festo.fr](http://www.festo.fr)

## Entraînements linéaires DGPL, avec guidage

Fiche de données techniques

### Caractéristiques de charge pour un axe avec guidage à recirculation de billes KF ou protégé GA

Les forces et couples indiqués se rapportent au centre du rail de guidage. Ces valeurs ne doivent pas être dépassées en fonctionnement dynamique. Surveillez pour cela le processus d'amortissement.



Si plusieurs des forces et couples mentionnés ci-dessous agissent simultanément sur l'actionneur, respectez les charges maximales indiquées et appliquez les équations suivantes :

$$\frac{F_y}{F_{y_{\max}}} + \frac{F_z}{F_{z_{\max}}} + \frac{M_x}{M_{x_{\max}}} + \frac{M_y}{M_{y_{\max}}} + \frac{M_z}{M_{z_{\max}}} \leq 1$$

Forces et couples admissibles								
∅ de piston		18	25	32	40	50	63	80
Chariot standard GK								
F <sub>y</sub> <sub>max.</sub>	[N]	930	3 080	3 080	7 300	7 300	14 050	14 050
F <sub>z</sub> <sub>max.</sub>	[N]	930	3 080	3 080	7 300	7 300	14 050	14 050
M <sub>x</sub> <sub>max.</sub>	[Nm]	7	45	63	170	240	580	745
M <sub>y</sub> <sub>max.</sub>	[Nm]	23	85	127	330	460	910	1 545
M <sub>z</sub> <sub>max.</sub>	[Nm]	23	85	127	330	460	910	1 545
Chariot rallongé GV								
F <sub>y</sub> <sub>max.</sub>	[N]	930	3 080	3 080	7 300	7 300	14 050	—
F <sub>z</sub> <sub>max.</sub>	[N]	930	3 080	3 080	7 300	7 300	14 050	—
M <sub>x</sub> <sub>max.</sub>	[Nm]	7	45	63	170	240	580	—
M <sub>y</sub> <sub>max.</sub>	[Nm]	45	170	250	660	920	1 820	—
M <sub>z</sub> <sub>max.</sub>	[Nm]	45	170	250	660	920	1 820	—

#### Note

Les valeurs indiquées pour la version GA se rapportent à un chariot standard GK et un ∅ de piston 18 ... 40.

# Fin de série DGPL-...-GF Livrable jusqu'en 2014

## Entraînements linéaires DGPL, avec guidage

FESTO

Fiche de données techniques — Guidage à palier lisse

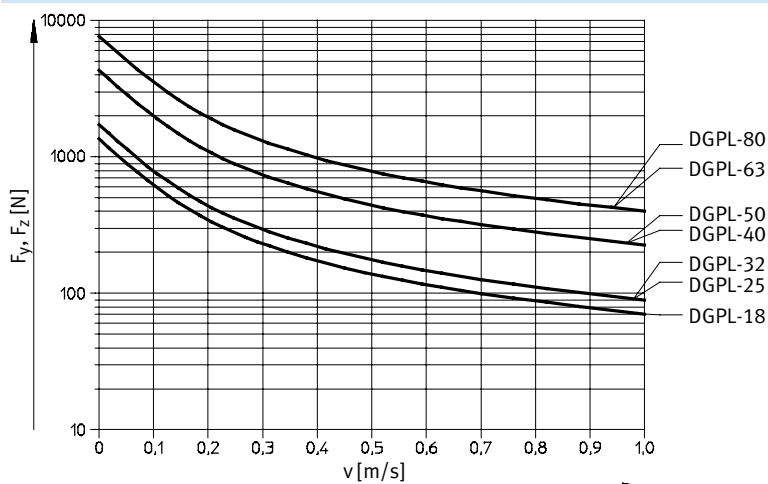
### Caractéristiques de charge statique et dynamique maximales admissibles

#### Chariot standard et guidage à palier lisse DGPL-...-GF-GK-S

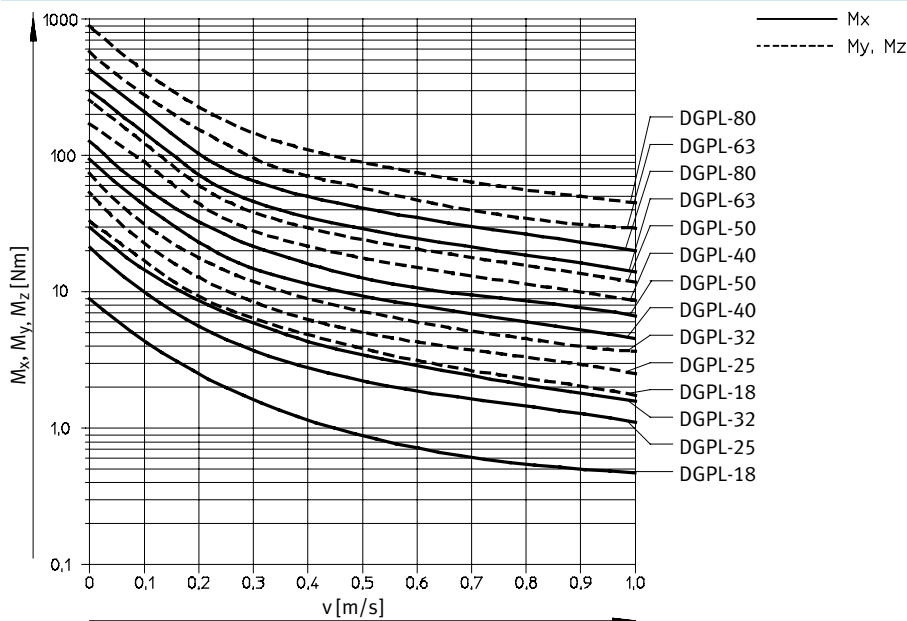
L'entraînement linéaire pneumatique avec guidage à palier lisse DGPL-...-GF présente une vitesse maximale admissible de 1 m/s. En cas de vitesses élevées et d'applications

verticales, un entraînement linéaire pneumatique avec guidage à recirculation de billes DGPL-...-KF est recommandé comme alternative.

### Vitesse maximale admissible $v$ en fonction de la force $F$



### Vitesse maximale admissible $v$ en fonction du couple admissible $M$





## Entraînements linéaires DGPL, avec guidage

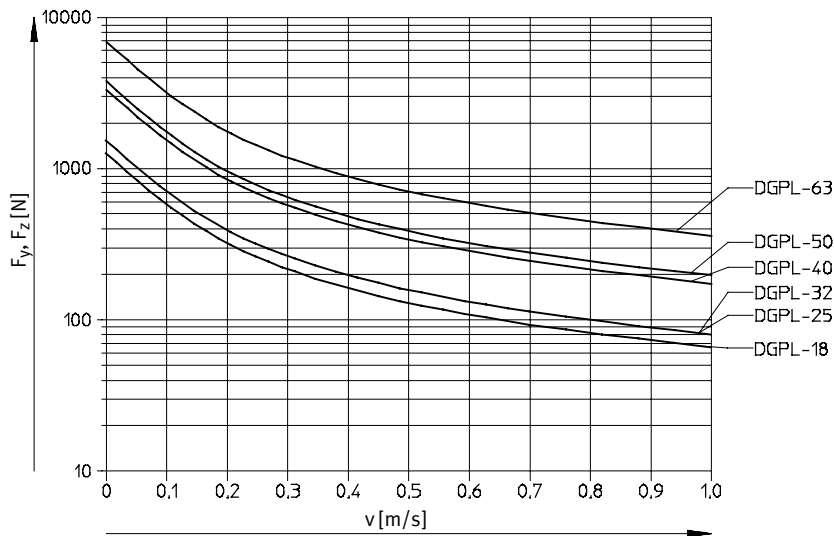
Fiche de données techniques — Guidage à palier lisse

### Caractéristiques de charge statique et dynamique maximales admissibles

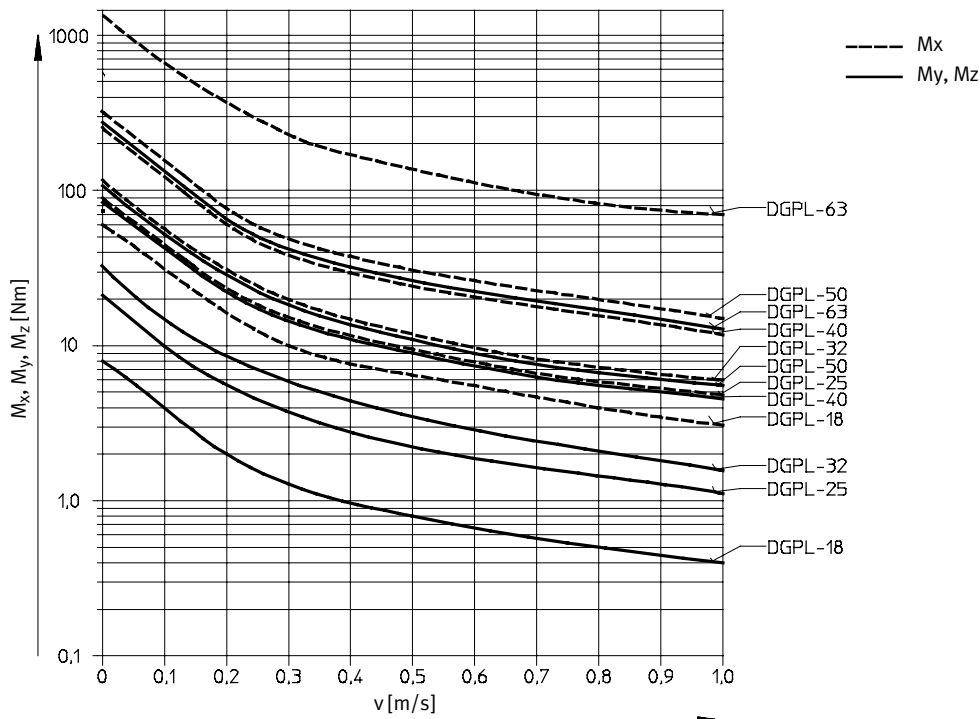
#### Chariot rallongé et guidage à palier lisse DGPL-...-GF-GV-S

L'entraînement linéaire pneumatique avec guidage à palier lisse DGPL-...-GF présente une vitesse maximale admissible de 1 m/s. En cas de vitesses élevées et d'applications verticales, un entraînement linéaire pneumatique avec guidage à recirculation de billes DGPL-...-KF est recommandé comme alternative.

### Vitesse maximale admissible $v$ en fonction de la force $F$



### Vitesse maximale admissible $v$ en fonction du couple admissible $M$



# Fin de série DGPL-...-GF Livrablé jusqu'en 2014

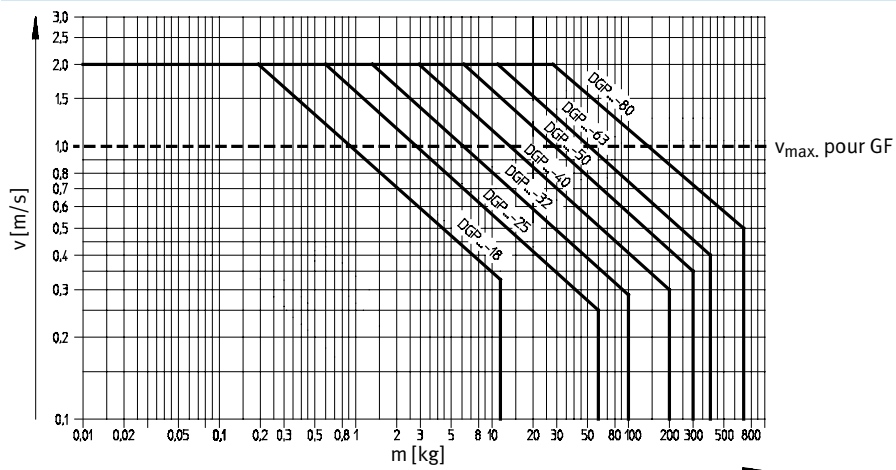
## Entraînements linéaires DGPL, avec guidage

Fiche de données techniques

FESTO

### Plage de travail de l'amortissement de fin de course intégré PPV

Vitesse maximale admissible  $v$  en fonction de la masse déplacée  $m$



- Note

Ces indications s'appliquent à un montage horizontal, masse additionnelle sur le dessus.

$m$  = masse additionnelle +  
masse déplacée  
→ 29

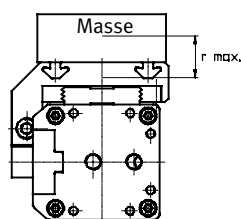
Le diagramme ci-contre se rapporte à  $r_{max.}$ .

### Entraînements linéaires pneumatiques

Régler l'amortissement de fin de course de sorte que le piston ne percute pas les butées.

Si les conditions de fonctionnement se situent hors de la plage admissible, la masse déplacée doit être amortie par des dispositifs externes appropriés (amortisseur, butées etc.), si possible au niveau du centre de gravité de la masse.

### Avec chariot type DGPL



$r_{max.} = 20$  mm  
pour  $\varnothing$  de piston 18 mm

$r_{max.} = 50$  mm  
pour  $\varnothing$  de piston 25 ... 80 mm  
(données pour distances de charge supérieures sur demande)

- Note

Planéité des masses additionnelles pour les entraînements linéaires avec chariot DGPL : pour éviter la déformation ou le relâchement des

éléments de guidage, la surface d'appui de l'ensemble doit présenter une planéité de 0,03 mm.

## Entraînements linéaires DGPL, avec guidage

FESTO

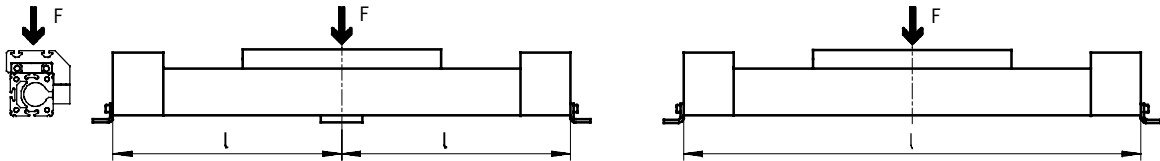
Fiche de données techniques

### Espacement maximal admissible des supports l en fonction de la force F

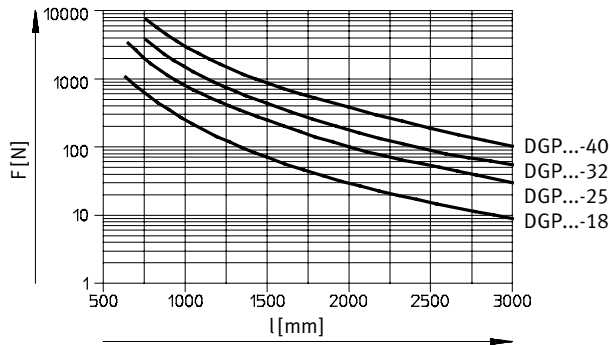
Pour limiter la flexion sur les longues courses, il conviendra éventuellement de monter l'axe sur des supports centraux MUP. Les diagrammes ci-après

permettent de déterminer l'espacement maximal des supports l en fonction de la force appliquée F.

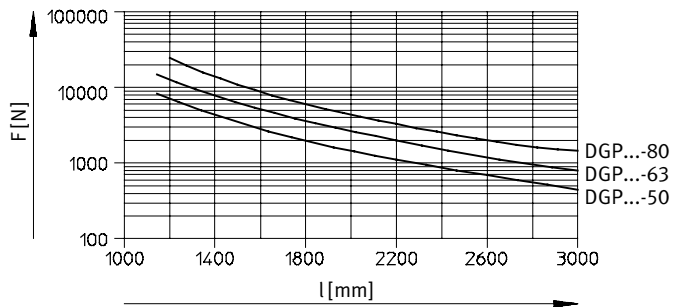
#### Force appliquée à la surface du chariot



#### Ø de piston 18 ... 40



#### Ø de piston 50 ... 80



**Fin de série DGPL-...-GF**  
**Livrable jusqu'en 2014**

**Entraînements linéaires DGPL, avec guidage**

**FESTO**

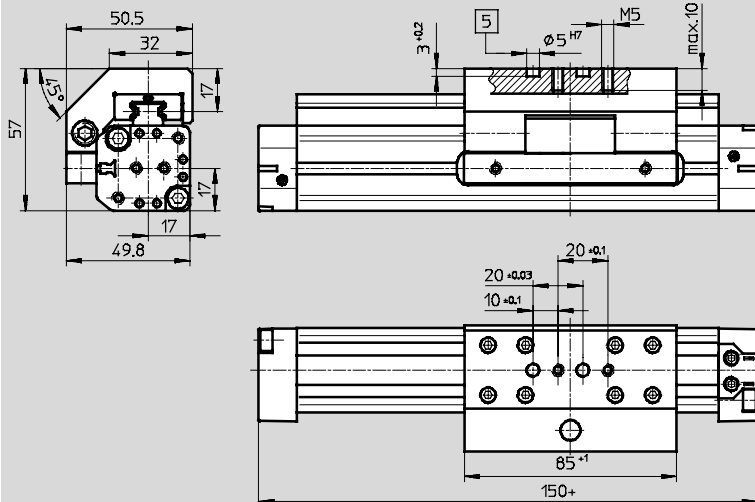
Fiche de données techniques

**Dimensions**

Téléchargement des données CAO → [www.festo.fr](http://www.festo.fr)

Chariot standard GK

Ø de piston 18



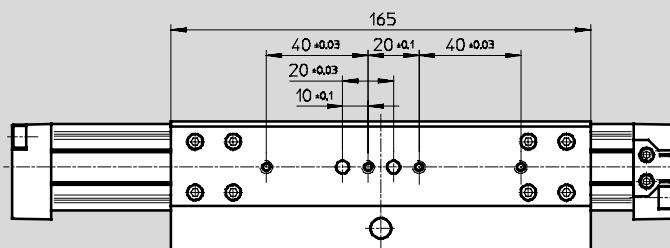
**5** Trous pour pion de centrage ZBS 5

+ = plus la course

Dimensions de base → 14

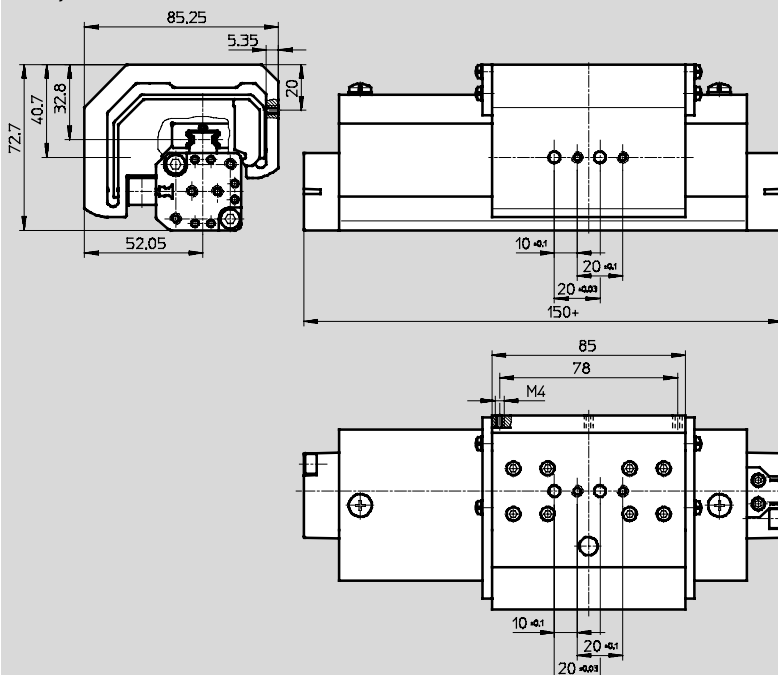
Chariot rallongé GV

Ø de piston 18



Exécution protégée GA

Ø de piston 18



## Entraînements linéaires DGPL, avec guidage

FESTO

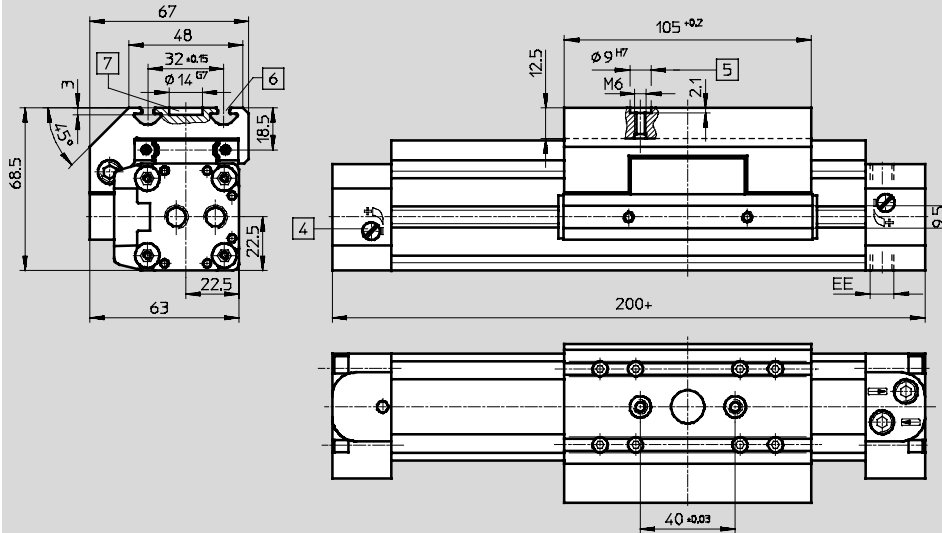
Fiche de données techniques

### Dimensions

Téléchargement des données CAO → [www.festo.fr](http://www.festo.fr)

Chariot standard GK

Ø de piston 25



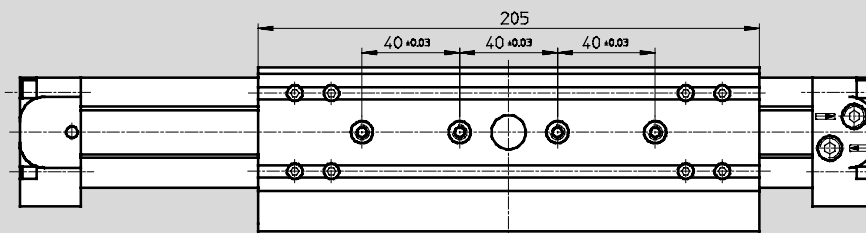
- 4 Vis de réglage de l'amortissement de fin de course
- 5 Trou pour douille de centrage ZBH-9
- 6 Rainure pour écrou de fixation NSTL-25
- 7 Trou pour fixation centrale SLZZ

+ = plus la course

Dimensions de base  
→ 15

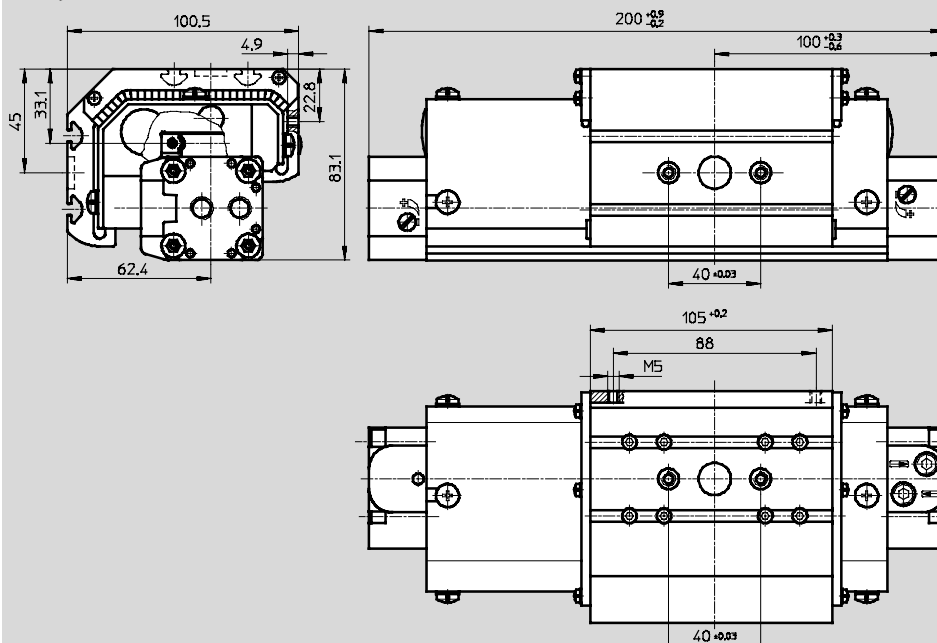
Chariot rallongé GV

Ø de piston 25



Exécution protégée GA

Ø de piston 25



# Fin de série DGPL-...-GF Livrabale jusqu'en 2014

## Entraînements linéaires DGPL, avec guidage

FESTO

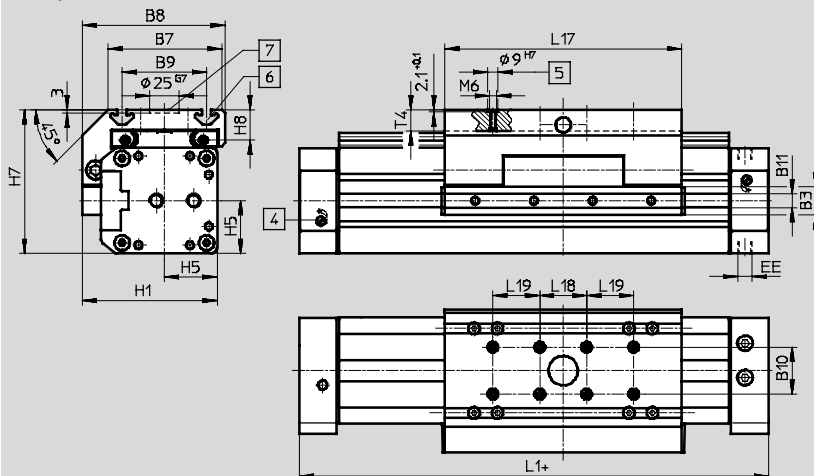
Fiche de données techniques

### Dimensions

Téléchargement des données CAO → [www.festo.fr](http://www.festo.fr)

Chariot standard GK

Ø de piston 32 ... 80



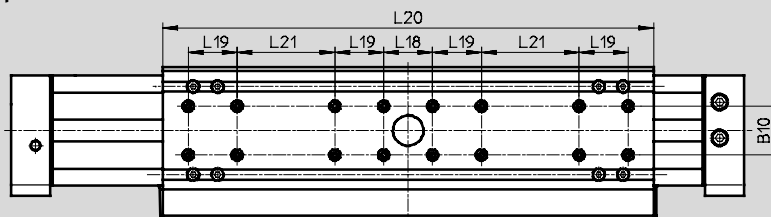
- 4 Vis de réglage de l'amortissement de fin de course
- 5 Trou pour douille de centrage ZBH-9
- 6 Rainure pour écrou de fixation NSTL
- 7 Trou pour fixation centrale SLZZ

+ = plus la course

Dimensions de base  
→ 16

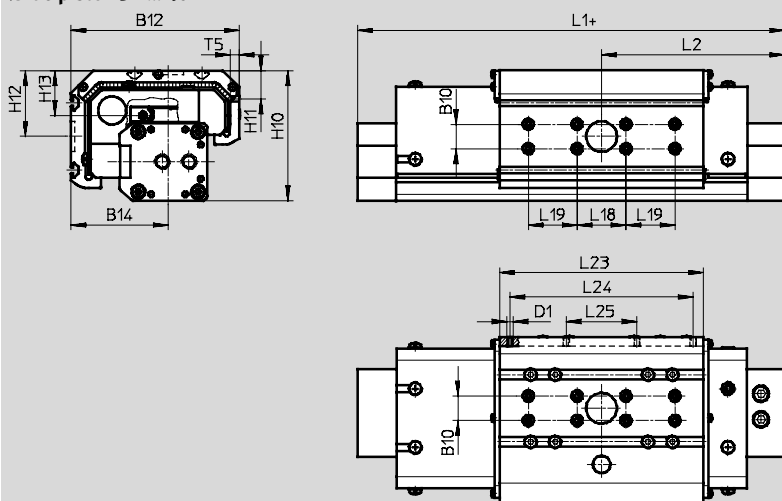
Chariot rallongé GV

Ø de piston 32 ... 63



Exécution protégée GA

Ø de piston 32 ... 40



## Entraînements linéaires DGPL, avec guidage

FESTO

Fiche de données techniques

∅	B3	B7	B8	B9	B10	B11	B12	B14	D1	EE
[mm]	+0,2				±0,03					
32	19	63	79	47 ±0,15	20	9,5	112,1	67,6	—	G1/8
40	21	78,5	96,5	55 ±0,2			137,6	79,6	M5	G1/4
50	24	97	122	72 ±0,2	40	12	—	—	—	G3/8
63		121	142	90 ±0,25		—	—	—	G1/2	
80		36	151,5	188		112	—	—	—	—
				+0,5/-0,2						

∅	H1	H5	H7	H8	H10	H11	H12	H13	L1	L2
[mm]										
32	72	27	77,5	18,5	93,1	—	49,5	34,1	250	125
40	86	32	90,5	20	106,6	23,1	54	36,1	300	150
50	115	45	122,5	26	—	—	—	—	350	175
63	131	53	144,5	30		—	—	—	400	200
80	174	65	175	36,5		—	—	—	520	260

∅	L17	L18	L19	L20	L21	L23	L24	L25	T4	T5
[mm]		±0,03	±0,03		±0,1				max.	
32	131 +0,2	40	—	261	40	131	—	—	12,5	—
40	167 +0,2		40	337		167	150	58		7
50	202 +0,2		402	80	—	—	—	18,5	—	
63	230 +0,2		480	120	—	—	—	20,5	—	
80	320 -0,3		—	—	—	—	—	27	—	

**Fin de série DGPL-...-GF**  
**Livrable jusqu'en 2014**

## Entraînements linéaires DGPL, avec guidage

Fiche de données techniques — Unité de blocage

**FESTO**

### Unité de blocage DGPL-...-KU

L'unité de blocage est serrée lorsqu'elle est à l'état hors pression.



Caractéristiques techniques générales					
Ø de piston		18	25	32	40
Conception		Profilé de serrage à ressort			
Course	[mm]	10 ... 1 800	10 ... 3 000		

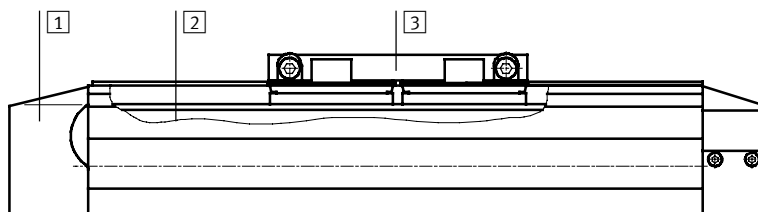
Conditions de service et d'environnement					
Ø de piston		18	25	32	40
Pression de service	[bar]	4 ... 8			
Finesse de filtre	[µm]	40			
Raccord pneumatique		G1/8			
Température ambiante <sup>1)</sup>	[°C]	-10 ... +60			

1) Donnée à respecter dans le cas de capteurs de proximité.

Poids de l'unité de blocage [kg]					
Ø de piston		18	25	32	40
Poids de base à 0 mm de course		0,388	0,649	0,985	1 446
Supplément de poids par 10 mm de course		0,018	0,026	0,034	0,041
Masse en mouvement à 0 mm de course		0,061	0,120	0,153	0,213

### Matériaux

Coupe fonctionnelle



Unité de blocage	
1 Corps	Aluminium anodisé
2 Profilé de serrage	Aluminium anodisé
3 Etrier	Aluminium anodisé
— Obturateur	Acrylbutadiènestyrène
— Joints	Polyuréthane



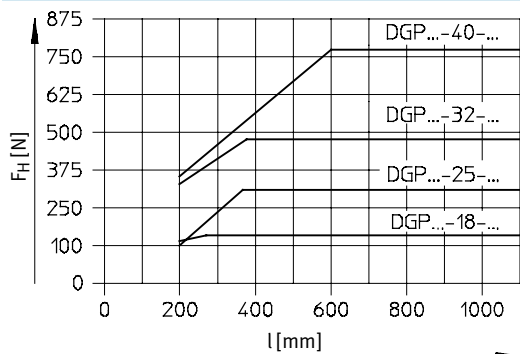
## Entraînements linéaires DGPL, avec guidage

FESTO

Fiche de données techniques — Unité de blocage

### Unité de blocage DG...-...-K...

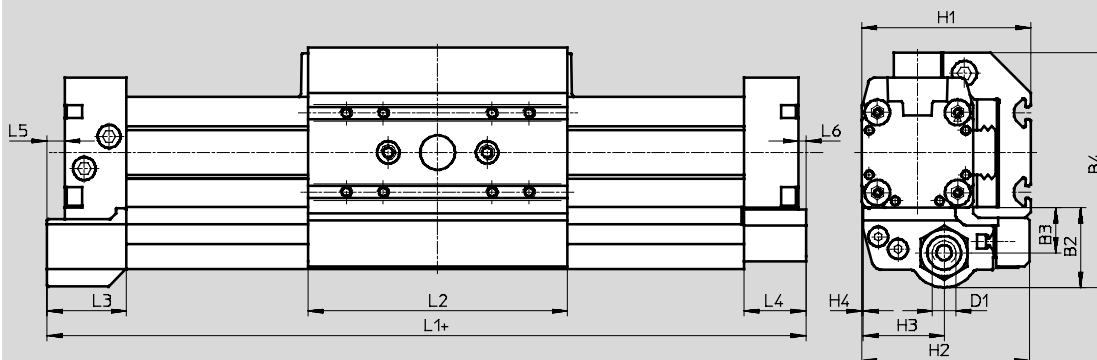
Force de maintien  $F_H$  de l'unité de blocage en fonction de la course  $l$



Note  
Conditions ambiantes :  
surface de serrage propre,  
exempte d'huile ou de graisse

### Dimensions


Téléchargement des données CAO → [www.festo.fr](http://www.festo.fr)



Note

Les unités de blocage  
DGP...-...-K... disposent d'un  
seul raccord d'alimentation  
unilatéral.

Pour $\varnothing$	B1	B2	B3	B4	D1	H1	H2	H3	H4	H5	H6	L1	L2	L3	L4	L5	L6
[mm]	max.	max.	max.	max.						$\pm 0,1$							
18	—	31,2	17,2	81	G $\frac{1}{8}$	57	56,7	28,5	0,5	8,2	—	176	85	32	25	16,5	9,5
25		33,3	19,3	96,3		68,5	67,8	32,7	0,6	5,9	—	207	105			7	—
32		32,7	17,7	104,7		77,5	76,8	41	1	5,9	—	251	131		31	1	—
40		37,1	23,1	123,1		90,5	90	54,6	1,7	5,4	—	301	167				

 **Fin de série DGPL-...-GF**  
**Livrable jusqu'en 2014**

## Entraînements linéaires DGPL, avec guidage

**FESTO**


Références

Références — Course standard		
∅ de piston	N° pièce	Type
25	526 649	DGPL-25-250-PPV-A-B-KF
	526 650	DGPL-25-400-PPV-A-B-KF
	526 651	DGPL-25-500-PPV-A-B-KF
	526 652	DGPL-25-1000-PPV-A-B-KF
32	526 657	DGPL-32-250-PPV-A-B-KF
	526 658	DGPL-32-400-PPV-A-B-KF
	526 659	DGPL-32-500-PPV-A-B-KF
	526 660	DGPL-32-1000-PPV-A-B-KF
40	526 665	DGPL-40-250-PPV-A-B-KF
	526 666	DGPL-40-400-PPV-A-B-KF
	526 667	DGPL-40-500-PPV-A-B-KF
	526 668	DGPL-40-1000-PPV-A-B-KF

Références — Course variable pour guidage à palier lisse GF		
∅ de piston	N° pièce	Type
18	161 974	DGPL-18-...-PPV-A-GF-B
25	161 786	DGPL-25-...-PPV-A-GF-B
32	161 787	DGPL-32-...-PPV-A-GF-B
40	161 788	DGPL-40-...-PPV-A-GF-B
50	161 789	DGPL-50-...-PPV-A-GF-B
63	161 790	DGPL-63-...-PPV-A-GF-B
80	161 791	DGPL-80-...-PPV-A-GF-B

Bestellangaben — Course variable pour guidage à recirculation de billes KF		
∅ de piston	N° pièce	Type
18	161 977	DGPL-18-...-PPV-A-KF-B
25	161 792	DGPL-25-...-PPV-A-KF-B
32	161 793	DGPL-32-...-PPV-A-KF-B
40	161 794	DGPL-40-...-PPV-A-KF-B
50	161 795	DGPL-50-...-PPV-A-KF-B
63	161 796	DGPL-63-...-PPV-A-KF-B
80	161 797	DGPL-80-...-PPV-A-KF-B

Références — Jeux de pièces d'usure		
∅ de piston	N° pièce	Type
18	384 266	DGPL-18-...-PPV-A
25	123 563	DGPL-25-...-PPV-A
32	123 564	DGPL-32-...-PPV-A
40	123 565	DGPL-40-...-PPV-A
50	123 566	DGPL-50-...-PPV-A
63	123 567	DGPL-63-...-PPV-A
80	123 568	DGPL-80-...-PPV-A

 Note  
 ∅ de piston 8 et 12  
 Vérins sans tige DGC  
 → Internet : dgc

## Entraînements linéaires DGPL, avec guidage

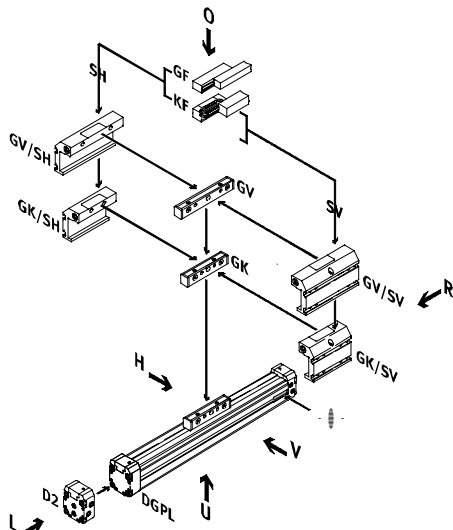
Références — Eléments modulaires

### Code de commande

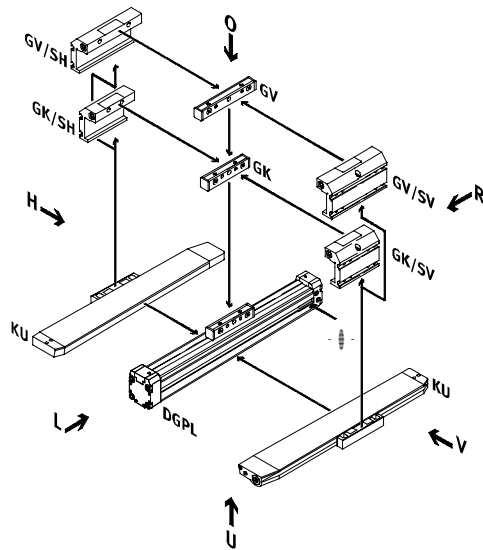
Mentions obligatoires

GK	Chariot standard	D2	Raccord d'alimentation
GV	Chariot rallongé	KU	Unité de blocage sur le dessous
SH	Chariot arrière		
SV	Chariot sur l'avant		

Chariot standard GK  
Chariot rallongé GV



Unité de blocage KU

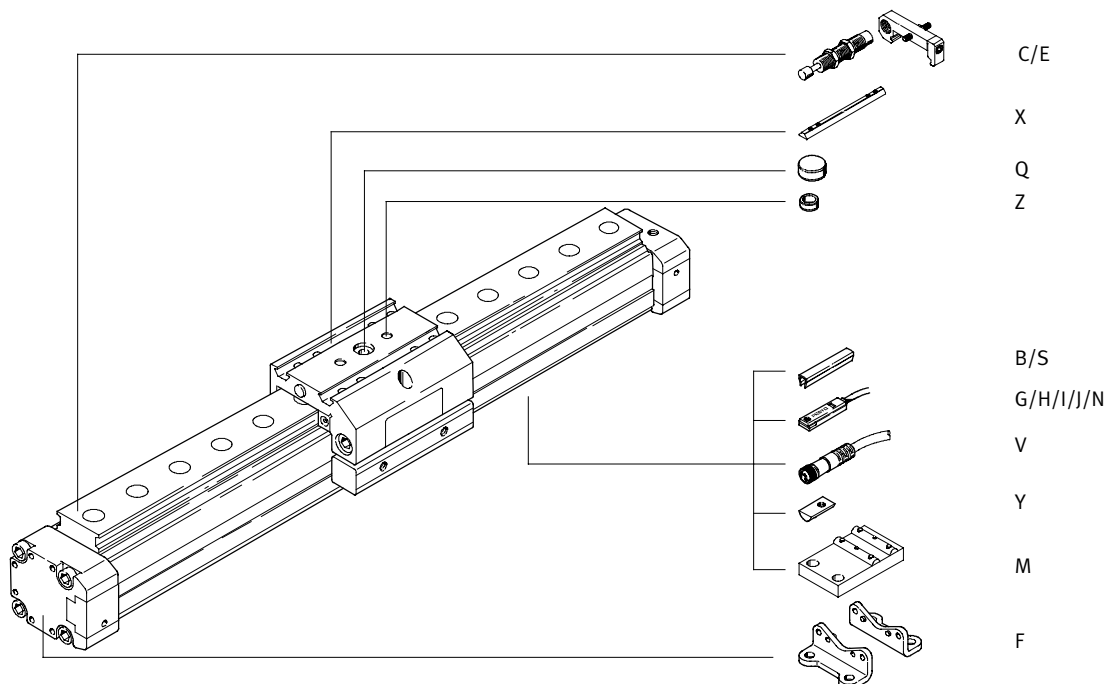


Note

L'ouverture de passage des capteurs de proximité se trouve sur le côté droit de l'entraînement linéaire pneumatique DGPL.

- O Haut
- U Bas
- R Droite
- L Gauche
- V avant
- H Arrière

### Options



# Fin de série DGPL-...-GF Livrabable jusqu'en 2014

## Entraînements linéaires DGPL, avec guidage

FESTO

Références — Eléments modulaires

Mentions obligatoires							Options				
Code du système modulaire	Fonction	Ø de piston	Course	Amortissement	Détection de position	Génération	Guidage	Unité de blocage	Version de base	Position de montage du chariot	Raccord d'air comprimé
175 133	DGPL	18	10 ... 3000	PPV	A	B	GF	KU	GK	SV	D2
175 134		25					KF		GV	SH	
175 135		32									
175 136		40									
175 137		50									
175 138		63									
175 139		80									
<b>Exemple de commande</b>											
<b>175 138</b>	<b>DGPL</b>	<b>63</b>	<b>800</b>	<b>PPV</b>	<b>A</b>	<b>B</b>	<b>KF</b>		<b>GK</b>	<b>SH</b>	<b>D2</b>

Tableau des références												
Ø de piston	18	25	32	40	50	63	80	Conditions	Code	Entrée du code		
M Code du système modulaire	<b>175 133</b>	<b>175 134</b>	<b>175 135</b>	<b>175 136</b>	<b>175 137</b>	<b>175 138</b>	<b>175 139</b>					
Fonction	Entraînement linéaire avec chariot									<b>DGPL</b>	DGPL	
Ø de piston [mm]	18	25	32	40	50	63	80		-...			
Course [mm]	10 ... 1 800	10 ... 3 000							<sup>1</sup>	-...		
Amortissement	Amortissement pneumatique réglable des deux côtés									<b>-PPV</b>	-PPV	
Détection de position	Pour capteurs de proximité									<b>-A</b>	-A	
Génération	Série B									<b>-B</b>	-B	
Guidage	Guidage à palier lisse									<b>-GF</b>		
	Guidage à douilles à billes									<b>-KF</b>		
O Unité de blocage	Unité de serrage en dessous				—	—	—			<b>-KU</b>		
Version de base	Piston/chariot standard									<b>-GK</b>		
	Piston/chariot version longue							—		<b>-GV</b>		
Position de montage du chariot	Chariot à l'arrière									<b>-SH</b>		
	Chariot sur l'avant									<b>-SV</b>		
↓ Raccord d'air comprimé	Raccord pneumatique des deux côtés									<b>-D2</b>		

<sup>1</sup> **Course** Pour les pistons de Ø 18 avec piston/chariot version longue GV : course limitée 10 ... 1 750 mm.

### Report des références

	<b>DGPL</b>			<b>PPV</b>	<b>A</b>	<b>B</b>					
--	-------------	--	--	------------	----------	----------	--	--	--	--	--

## Entraînements linéaires DGPL, avec guidage

FESTO

Références — Eléments modulaires

Options										
Protec- tion	Acces- soires	Cache- rainure	Ecrou pour rainure	Douille de centrage	Support central	Fixation centrale	Fixation par pattes	Capteur de proximité	Câble de liaison	Amortis- seur
GA	ZUB	...S ...B	...X ...Y	...Z	...M	...Q	...F	...G ...H ...I ...J ...N	...V	... C ...E
	: ZUB	2S2B	5Y2X	20Z		Q	F	2G		2C

Tableau des références											
∅ de piston	18	25	32	40	50	63	80	Conditions	Code	Entrée du code	
Protection	Exécution protégée						—	—	—	[2]	-GA
Accessoires	Livrés non montés										:ZUB-
Cache-rainure, 2 p., 0,5 m	Rainure de capteur	1 ... 10									...S
	Rainure de fixation	—	—	1 ... 10						...B	
Ecrou pour rainure	Chariot	—									...X
	Rainure de fixation	—	—	1 ... 10						...Y	
Douille de centrage (paquet de 10)	10, 20, 30, 40, 50, 60, 70, 80, 90									...Z	
Support central	1 ... 10									...M	
Fixation centrale	—	1 ... 10									...Q
Fixation par pattes	1 ... 10									...F	
Capteur de proximité	Avec câble de 2,5 m	1 ... 10 (SME-8-K-LED-24)									...G
	Avec connec- teur mâle M8	1 ... 10 (SME-8-S-LED-24)									...H
Capteur de proximité, sans contact	Avec câble de 2,5 m	—	1 ... 10 (SMT-8-PS-K-LED-24)								...I
	Avec connecteur mâle M8	—	1 ... 10 (SMT-8-PS-S-LED-24)								...J
Capteur de proximité magnétique	Contact à ouverture, avec câble de 2,5 m	1 ... 10 (SME-8-O-K-LED-24)									...N
Câble de liaison	M8, 2,5 m	1 ... 10 (SIM-M8-3GD-2,5-PU)									...V
Amortisseur	Auto-ajustable, avec support	1 ... 10									... C
		1 ... 10									...E

[2] GA Uniquement avec guidage à recirculation de billes KF.

[3] E Uniquement avec la version protégée GA.

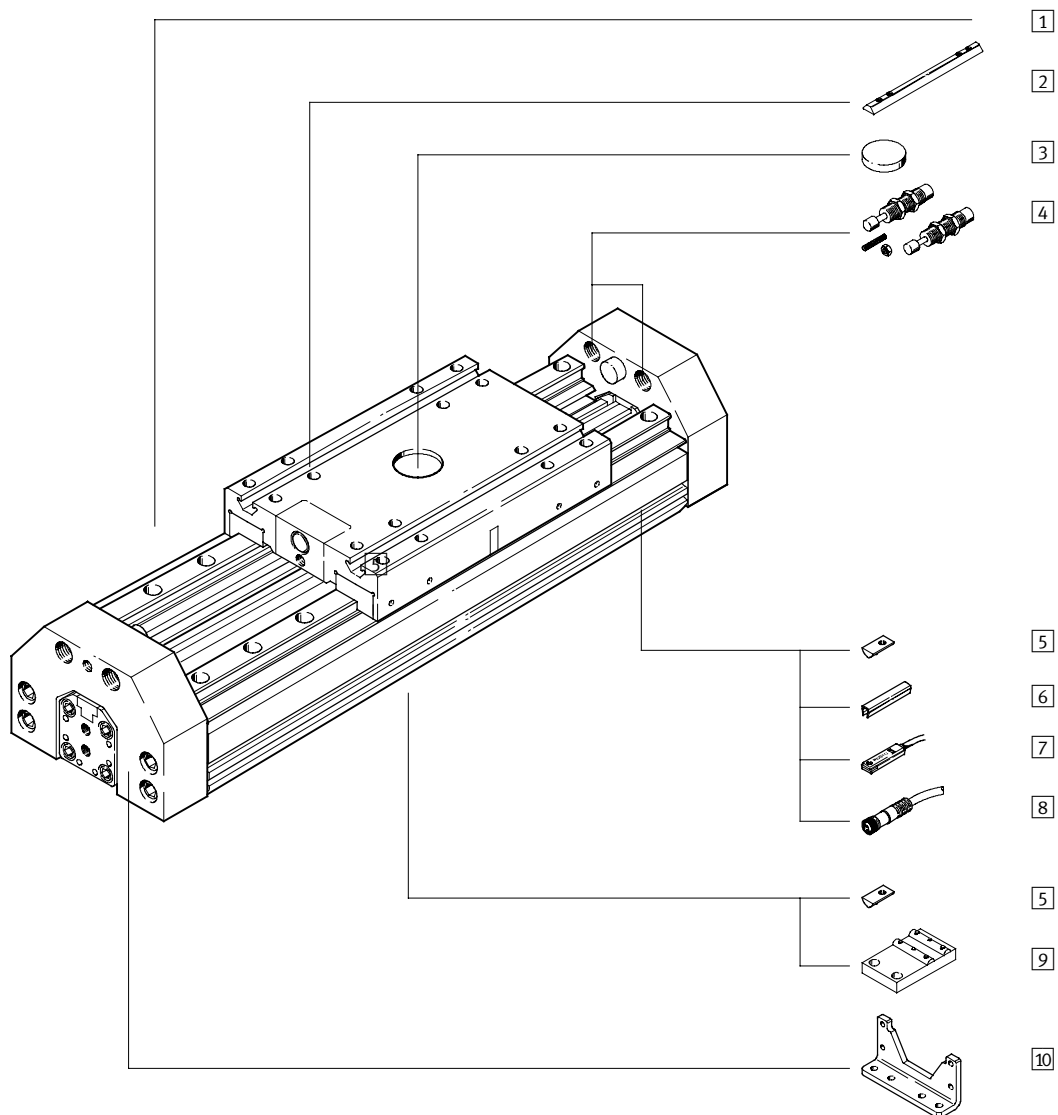
### Report des références

— [ ] : ZUB — [ ] [ ] [ ] [ ] [ ] [ ] [ ] [ ] [ ]

# Entraînements linéaires DGPL-HD, avec guidage pour charges lourdes

FESTO

Périphérie



# Entraînements linéaires DGPL-HD, avec guidage pour charges lourdes

FESTO

Périphérie

Variantes et accessoires			
Type	Description	→ Page/Internet	
1	Axe linéaire DGPL-HD	Entraînement linéaire pneumatique avec guidage pour charges lourdes	48
2	Ecrou pour rainure de chariot X	Pour fixation de la charge et des équipements sur le chariot	66
3	Fixation centrale Q	Pour le centrage de la charge et des équipements sur le chariot	66
4	Kit d'amortisseurs D	Pour le freinage des charges à vitesse élevée	64
5	Ecrou pour rainure de fixation latérale en Y	Pour la fixation des équipements	66
6	Cache-rainure B/S	Pour la protection contre l'encrassement	66
7	Capteur de proximité G/H/I/J/N	Pour la détection de position du chariot	67
8	Câble de liaison V	Avec capteur magnétique	67
5	Ecrou coulissant pour rainure de fixation inférieure U	Pour la fixation des équipements	66
9	Support central M	Pour fixation de l'axe	60
10	Fixation par pattes F	Pour fixation de l'axe	60

# Entraînements linéaires DGPL-HD, avec guidage pour charges lourdes

FESTO

Désignations

		DGPL	25	500	PPV	A	B	GK	D2
<b>Type</b>									
DGPL	Entraînement linéaire avec guidage pour charges lourdes								
<b>Ø de piston</b>									
<b>Course [mm]</b>									
<b>Amortissement</b>									
PPV	Amortissement de fin de course réglable								
<b>Détection de position</b>									
A	Par aimant								
<b>Génération</b>									
B	Série B								
<b>Version de base</b>									
GK	Chariot standard								
<b>Raccord d'air comprimé</b>									
D2	Raccord des deux côtés								



# Entraînements linéaires DGPL-HD, avec guidage pour charges lourdes

FESTO

Désignations

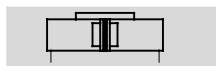
→	+ ZUB	—	2S	—		—	F				2H	2V	2D
<b>Accessoires</b>													
ZUB	Accessoires livrés non montés												
<b>Cache-rainure</b>													
...S	Rainure de capteur												
...B	Rainure de fixation												
<b>Ecrou pour rainure</b>													
...Y	Pour rainure de fixation latérale												
...X	Pour chariot												
...U	Pour rainure de fixation inférieure												
<b>Support central</b>													
...M	Support central												
<b>Fixation centrale</b>													
...Q	Fixation centrale												
<b>Fixation par pattes</b>													
...F	Fixation par pattes												
<b>Capteur de proximité</b>													
...G	Avec câble de 2,5 m												
...H	Avec connecteur												
...I	Sans contact, avec câble de 2,5 m												
...J	Sans contact, avec connecteur mâle												
...N	Contact à ouverture avec câble de 2,5 m												
<b>Câble de liaison</b>													
...V	2,5 m												
<b>Kit d'amortisseurs</b>													
...D	Pour guidage pour charges lourdes												

# Entraînements linéaires DGPL-HD, avec guidage pour charges lourdes

FESTO


Fiche de données techniques


Fonction




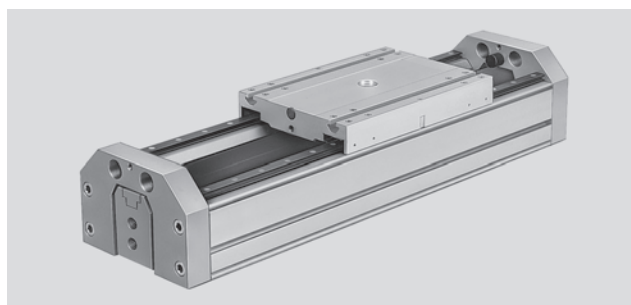
 [www.festo.fr](http://www.festo.fr)

Jeux de pièces d'usure  
→ 55

 Diamètre  
18 ... 40 mm

 Course  
10 ... 2 160 mm

 Service de réparation



Caractéristiques techniques générales						
Ø de piston	18-HD18	18-HD25	25-HD25	25-HD40	32-HD40	40-HD40
Conception	Entraînement linéaire pneumatique avec guidage pour charges lourdes					
Sécurité anti-rotation/Guidage	Tube profilé à fente/guidage à recirculation de billes					
Fonctionnement	Double effet					
Principe d'entraînement	Solidaire (fente)					
Position de montage	Indifférente					
Raccord pneumatique	M5		G $\frac{1}{8}$		G $\frac{1}{4}$	
Course [mm]	10 ... 1 710	10 ... 1 640	10 ... 2 160	10 ... 2 110		
Amortissement P	Non réglable des deux côtés Autoréglable des deux côtés					
Longueur d'amortissement [mm]	—					
Détection de position	Par aimant					
Vitesse max. [m/s]	3					

Conditions de service et d'environnement						
Ø de piston	18-HD18	18-HD25	25-HD25	25-HD40	32-HD40	40-HD40
Fluide de service	Air comprimé selon ISO 8573-1:2010 [7:-:-]					
Conseils pour le fluide de service/ de commande	Fonctionnement lubrifié possible (requis pour d'autres opérations)					
Pression de service [bar]	2 ... 8					1,5 ... 8
Température ambiante <sup>1)</sup> [°C]	-10 ... +60					

1) Tenir compte de la plage d'utilisation des capteurs de proximité.

Forces [N]						
Ø de piston	18-HD18	18-HD25	25-HD25	25-HD40	32-HD40	40-HD40
Poussée théorique sous 6 bar	153		295		483	754

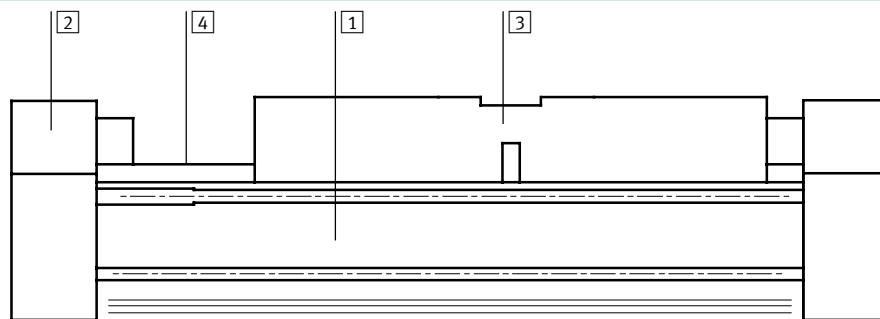
Poids [kg]						
Ø de piston	18-HD18	18-HD25	25-HD25	25-HD40	32-HD40	40-HD40
Poids de base à 0 mm de course	3,7	4,4	5,1	13,9	14,4	15,4
Supplément de poids par 10 mm de course	0,089	0,133	0,152	0,212	0,217	0,233
Masse déplacée	0,530	1,86	1,96	3,48	3,615	3,850

# Entraînements linéaires DGPL-HD, avec guidage pour charges lourdes

Fiche de données techniques

## Matériaux

Coupe fonctionnelle

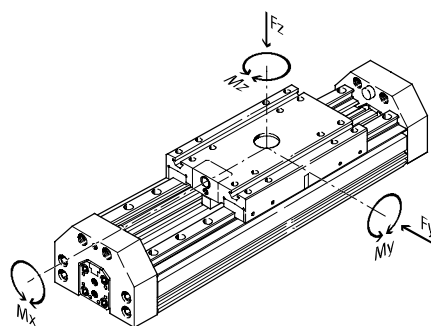


## Axe

1	Profilé	Aluminium anodisé
2	Culasse arrière	Aluminium anodisé
3	Chariot	Aluminium anodisé
4	Rail de guidage	Acier
—	Joint	Caoutchouc nitrile, polyuréthane
—		

## Caractéristiques de charge de l'entraînement avec guidage pour charges lourdes HD

Les forces et couples indiqués se rapportent au centre du guidage pour charges lourdes. Ces valeurs ne doivent pas être dépassées en fonctionnement dynamique. Surveillez pour cela le processus d'amortissement.



Si plusieurs des forces et couples mentionnés ci-dessous agissent simultanément sur l'actionneur, respectez les charges maximales indiquées et appliquez les équations suivantes :

$$\frac{F_y}{F_{y_{max}}} + \frac{F_z}{F_{z_{max}}} + \frac{M_x}{M_{x_{max}}} + \frac{M_y}{M_{y_{max}}} + \frac{M_z}{M_{z_{max}}} \leq 1$$

## Forces et couples admissibles

Ø de piston		HD-18	HD25	HD-40
$F_{y_{max}}$	[N]	1 820	5 400	5 400
$F_{z_{max}}$	[N]	1 820	5 600	5 600
$M_{x_{max}}$	[Nm]	70	260	375
$M_{y_{max}}$	[Nm]	115	415	560
$M_{z_{max}}$	[Nm]	112	400	540

# Entraînements linéaires DGPL-HD, avec guidage pour charges lourdes

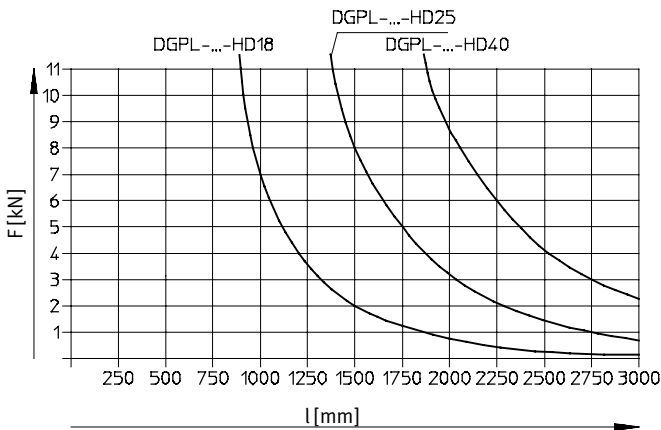
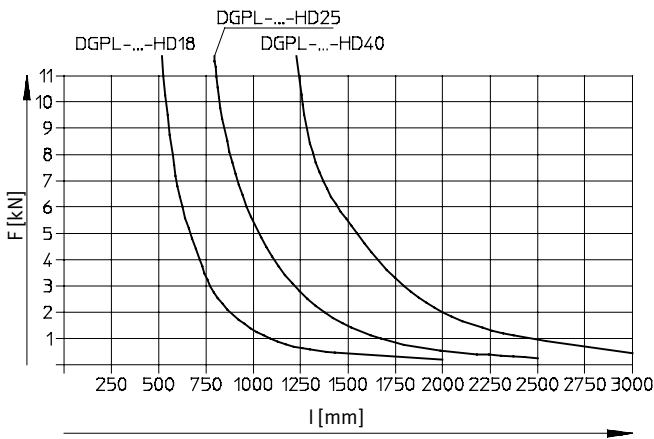
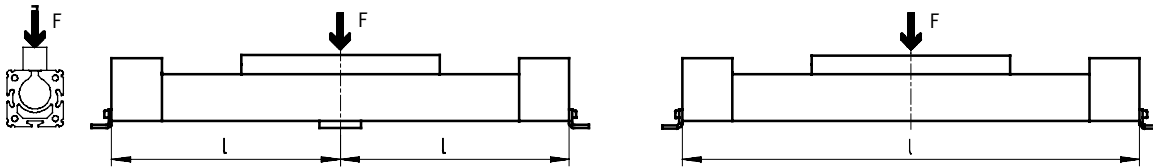
Fiche de données techniques

## Espacement maximal admissible des supports l en fonction de la force F

Pour limiter la flexion sur les longues courses, il conviendra éventuellement de monter l'axe sur des supports centraux MUP. Les diagrammes ci-après

permettent de déterminer l'espacement maximal des supports l en fonction de la force appliquée F.

## Force appliquée à la surface du chariot

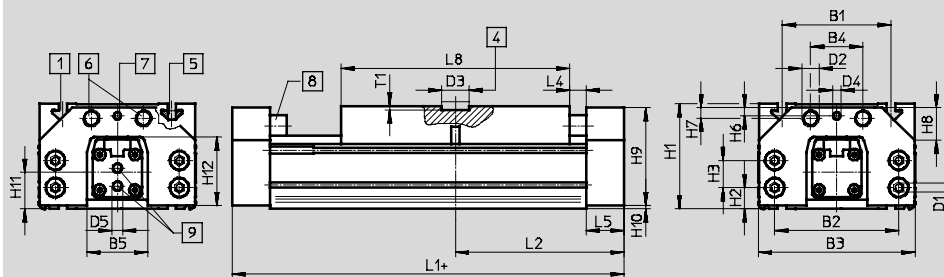


# Entraînements linéaires DGPL-HD, avec guidage pour charges lourdes

Fiche de données techniques

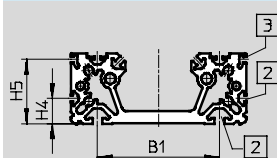
## Dimensions

Téléchargement de données de CAO → [www.festo.com](http://www.festo.com)



- 1 Rainure pour écrou de fixation NSTH
  - 2 Rainure pour écrou de fixation NST
  - 3 Rainure pour capteur de proximité
  - 4 Fixation centrale SLZZ
  - 5 Ecrou pour rainure NSTH
  - 6 Taraudage pour amortisseur YHD ou YSR-...-C
  - 7 Taraudage pour vis sans tête (kit d'amortisseurs)
  - 8 Butoir en caoutchouc
  - 9 Raccord d'alimentation unilatéral (variante D2 : raccordement d'alimentation bilatéral)
- + = plus la course

## Profilé



Guidage pour charges lourdes [mm]	B1	B2	B3	B4	B5	D1	D2	D3	D4	D5	H1	H2	H3	H4
		±0,2						Ø G7						
18-HD18	80 ±0,3	85	116	40	36	M5	M12x1	25	M6	M5	70	12,8	19,5 ±0,1	15
18-HD25	100 ±0,3	114	144	48	56 ±0,5	M8	M16x1		M8	G3/8	93,5	18,5	25 ±0,2	22
25-HD25	140 ±0,35	156	185	54	68		M22x1,5			G1/4	124,5	21	48 ±0,2	36
25-HD40														
32-HD40														
40-HD40														

Guidage pour charges lourdes [mm]	H5	H6	H7	H8	H9	H10	H11	H12	L1	L2	L4	L5	L8	T1
18-HD18	43,3	5,9	8,7	20x45°	68	0,8	25,5	49	240	120	15	25	160	3,5
18-HD25	53,8	9	9,8	30x45°	90	2	33	63	310	155		35	210	
25-HD25	83,8	5,5	15,5	34x45°	120		59	89	354	177		32	260	4
25-HD40														
32-HD40														
40-HD40														

# Entraînements linéaires DGPL-HD, avec guidage pour charges lourdes

FESTO

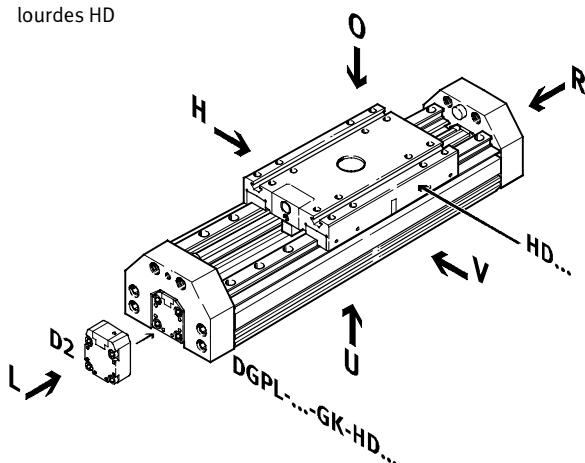
Références — Eléments modulaires

## Code de commande

Mentions obligatoires

GK Chariot standard  
D2 Raccord d'alimentation

Avec guidage pour charges lourdes HD



- Note

L'orifice d'entrée destiné au capteur de proximité se trouve sur la partie droite du guidage pour charges lourdes.

O Haut  
U Bas  
R Droite  
L Gauche  
V avant  
H Arrière

## Références — Jeux de pièces d'usure

Ø de piston	N° pièce	Type
18	384 266	DGP-18-...-PPV-A
25	123 563	DGP-25-...-PPV-A
32	123 564	DGP-32-...-PPV-A
40	123 565	DGP-40-...-PPV-A
50	123 566	DGP-50-...-PPV-A
63	123 567	DGP-63-...-PPV-A
80	123 568	DGP-80-...-PPV-A

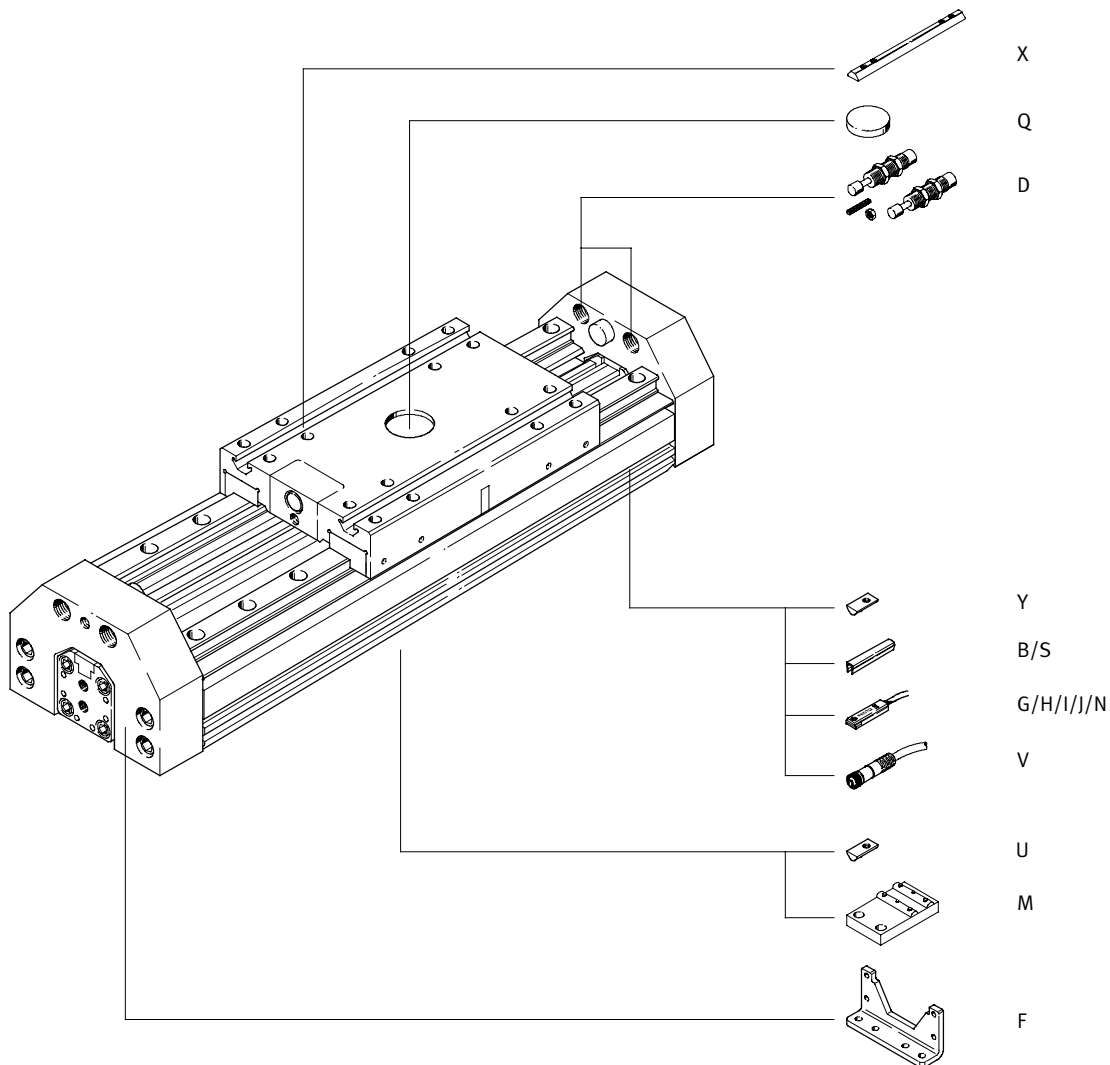
# Entraînements linéaires DGPL-HD, avec guidage pour charges lourdes

FESTO

Références — Éléments modulaires

## Code de commande

Options



# Entraînements linéaires DGPL-HD, avec guidage pour charges lourdes

FESTO

Références — Eléments modulaires

M Mentions obligatoires						O Options →		
Code du système modulaire	Fonction	Taille	Course	Amortissement	Détection de position	Guidage	Version de base	Raccord d'air comprimé
175 133	DGPL	18	10 ... 2160	PPV	A	HD18	GK	D2
175 134		25				HD25		
175 135		32				HD40		
175 136		40						
<b>Exemple de commande</b>								
<b>175 134</b>	<b>DGPL</b>	<b>25</b>	<b>800</b>	<b>PPV</b>	<b>A</b>	<b>HD25</b>	<b>GK</b>	<b>D2</b>

Tableau des références								
Taille	18	25	32	40	Conditions	Code	Entrée du code	
M Code du système modulaire	<b>175 133</b>	<b>175 134</b>	<b>175 135</b>	<b>175 136</b>				
Fonction	Entraînement linéaire pneumatique avec guidage pour charges lourdes						<b>DGPL</b>	DGPL
Taille	18	25	32	40		-...		
Course [mm]	HD18	10 ... 1 710	—	—		-...		
	HD25	10 ... 1 650	10 ... 2 160	—		-...		
	HD40	—	10 ... 2 110	—		-...		
Amortissement	Amortissement pneumatique réglable des deux côtés						<b>-PPV</b>	-PPV
Détection de position	Par aimant						<b>-A</b>	-A
Guidage guidage pour charges lourdes HD	HD18	—	—	—		<b>-HD18</b>		
	HD25	—	—	—		<b>-HD25</b>		
	—	HD40	—	—		<b>-HD40</b>		
O Version de base	Piston/chariot standard						<b>-GK</b>	
↓ Raccord d'air comprimé	Des deux côtés						<b>-D2</b>	

## Report des références

	<b>DGPL</b>			<b>PPV</b>	<b>A</b>			
--	-------------	--	--	------------	----------	--	--	--



# Entraînements linéaires DGPL-HD, avec guidage pour charges lourdes

FESTO

Références — Eléments modulaires

Options								
Accessoires	Cache-rainure	Ecrou pour rainure	Support central	Fixation centrale	Fixation par pattes	Capteur de proximité magnétique	Câble de liaison	Kit d'amortisseurs
ZUB	...S ...B	...X ...Y ...U	...M	...Q	...F	...G ...H ...I ...J ...N	...V	...D
<b>: ZUB</b>	<b>2S2B</b>	<b>2X5Y5U</b>		<b>2Q</b>	<b>F</b>	<b>2G</b>		<b>2D</b>

Tableau des références									
Taille		18	25	32	40	Conditions	Code	Entrée du code	
↓	Accessoires	Livrés non montés						<b>:ZUB-</b>	<b>:ZUB-</b>
○	Cache-rainure, 2 pièces, 0,5 m	Rainure de capteur	1 ... 10				<b>...S</b>		
		Rainure de fixation	1 ... 10				<b>...B</b>		
	Ecrou pour rainure	Chariot	1 ... 10				<b>...X</b>		
		Rainure de fixation	1 ... 10				<b>...Y</b>		
		Rainure de fixation sur le dessous	1 ... 10				<b>...U</b>		
	Support central	1 ... 10				<b>...M</b>			
	Fixation centrale	1 ... 10				<b>...Q</b>			
	Fixation par pattes	1 ... 10				<b>...F</b>			
	Capteur de proximité magnétique	Avec câble de 2,5 m (SME-8-K-LED-24)	1 ... 10				<b>...G</b>		
		Avec connecteur (SME-8-S-LED-24)	1 ... 10				<b>...H</b>		
	Capteur de proximité magnétique, sans contact	Avec câble de 2,5 m (SMT-8-PS-K-LED-24)	1 ... 10				<b>...I</b>		
		Avec connecteur (SMT-8-PS-S-LED-24)	1 ... 10				<b>...J</b>		
	Capteur de proximité magnétique	Contact à ouverture, avec câble de 2,5 m (SME-8-O-K-LED-24)	1 ... 10				<b>...N</b>		
	Câble de liaison 2,5 m	1 ... 10 (SIM-M8-3GD-2,5-PU)				<b>...V</b>			
	Kit d'amortisseurs	1 ... 10				<b>...D</b>			

## Report des références

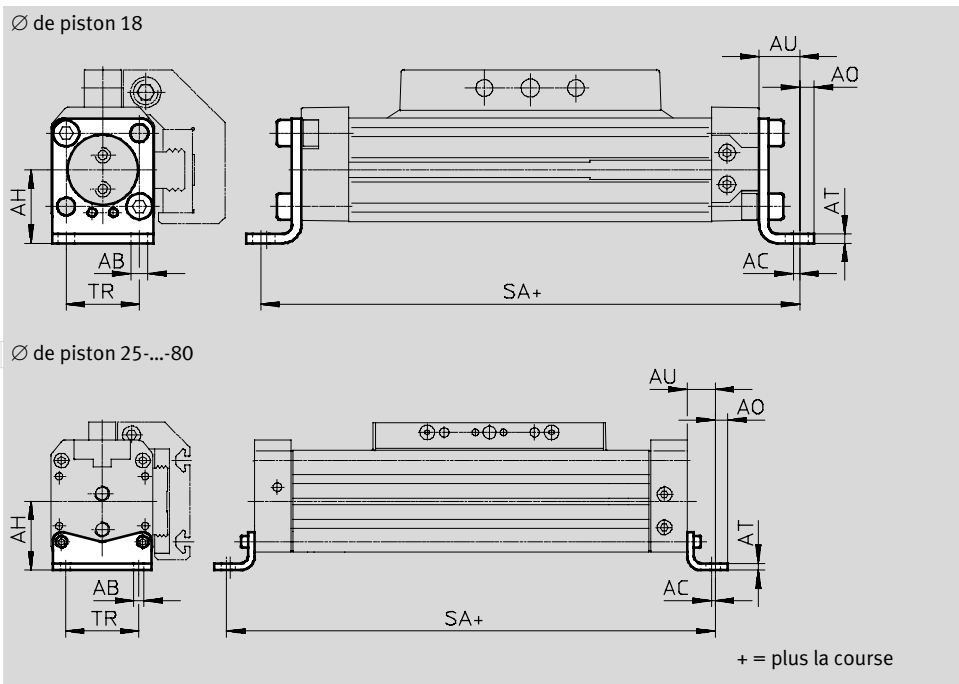
: **ZUB** - [ ] [ ] [ ] [ ] [ ] [ ] [ ] [ ] [ ] [ ]

# Entraînements linéaires DGP/DGPL

Accessoires

## Fixation par pattes HP (code de commande F)

Matériau :  
Acier zingué  
Sans cuivre, ni PTFE, ni silicone



Dimensions et références												
Pour Ø [mm]	AB Ø	CA	AH	AO	AT	AU	SA		TR	Poids [g]	N° pièce	Type
							GK	GV				
18	5,5	2	24	4,8	3	13,2	176,5	256,4	24	59	158 472	HP-18
25	5,5	2	29,5	6	3	13	226	326	32,5	61	150 731	HP-25
32	6,6	2	37	7	4	17	284	414	38	117	150 732	HP-32
40	6,6	2	46	8,5	5	17,5	335	505	45	188	150 733	HP-40
50	9	3	61	11	6	25	400	600	65	243	150 734	HP-50
63	11	3	69	13,5	6	28	456	706	75	305	150 735	HP-63
80	13	3	85	12	8	28	576	—	72	620	158 453	HP-80

# Entraînements linéaires DGP/DGPL

Accessoires

## Support central MUP

(Code de commande : M)

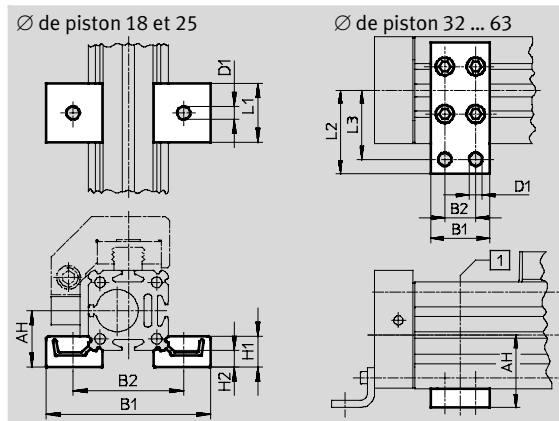
Matériau :

Aluminium anodisé

Sans cuivre, ni PTFE, ni silicone



MUP-40



1 La position du support central sur le tube profilé est au choix de l'utilisateur

Dimensions et références												
Pour Ø	AH	B1	B2	D1	H1	H2	L1	L2	L3	Poids	N° pièce	Type
[mm]				Ø						[g]		
18	24	70,5	47	5,5	13	7	25	—	—	29	150 736	MUP-18/25
25	29,5	81	58	5,5	13	7	25	—	—	33	150 736	MUP-18/25
32	37	35	22	6,6	—	—	—	41,5	35	89	150 737	MUP-32
40	46	35	22	6,6	—	—	—	47	40	126	150 738	MUP-40
50	61	50	26	11	—	—	—	70	58	241	150 739	MUP-50
63	69	50	26	11	—	—	—	77	65	340	150 800	MUP-63
80	85	50	26	11	—	—	—	88	76	590	158 455	MUP-80

# Entraînements linéaires DGP/DGPL



Accessoires

## Fixation par pattes HHP

Pour guidage pour charges

lourdes

(code de commande F)

Matériau :

Acier zingué



## Support central MUP

Pour guidage pour charges

lourdes

(code de commande M)

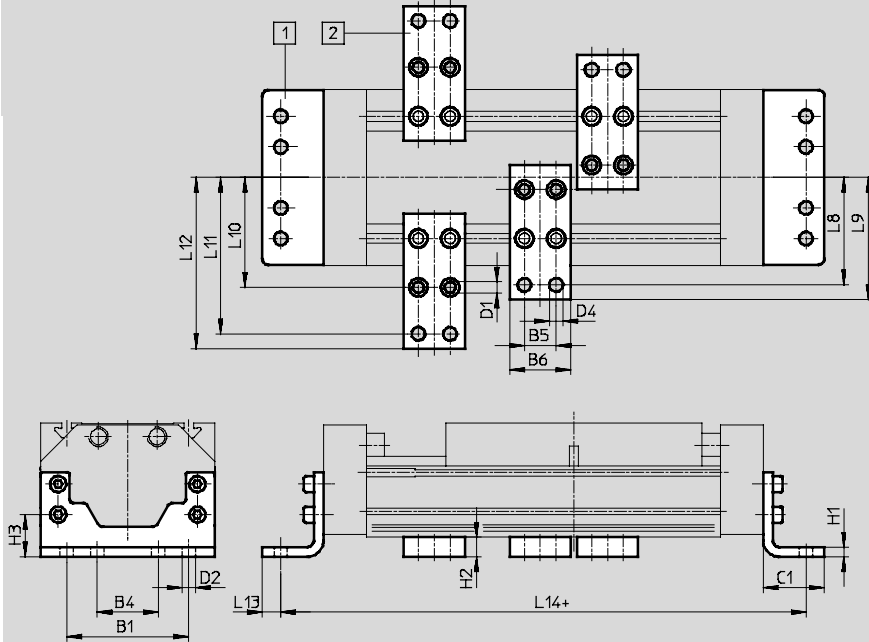
Matériau :

Aluminium anodisé

Sans cuivre, ni PTFE, ni silicone



DGPL-...-HD18/-HD25/-HD40



- 1 Fixation par pattes HHP
- 2 Support central MUP

+ = plus la course

Dimensions et références											
Pour guidage pour charges lourdes [mm]	B1	B4	B5	B6	C1	D1 ∅	D2 ∅	D4 ∅	H1	H2	H3
HD18	80	40	22	35	34	5,5	6,6	6,6	8	14	26,8
HD25	100	50	26	50	50	9	11	11	8	16	34,5
HD40	140	70	26	50	50	9	11	11	10	16	37

Pour guidage pour charges lourdes [mm]	L8	L9	L10	L11	L12	L13	L14	Poids [g]	N° pièce	Type
HD18	68	75	64	92	99	9	290	357	161 993	HHP-18
								126	150 738	MUP-40
HD25	88	100	90	128	140	15	380	794	161 994	HHP-25
								347	150 739	MUP-50
HD40	108	120	110	148	160	15	424	1 318	161 995	HHP-40
								347	150 739	MUP-50

Fin de série AK-...  
Livrablé jusqu'en 2012

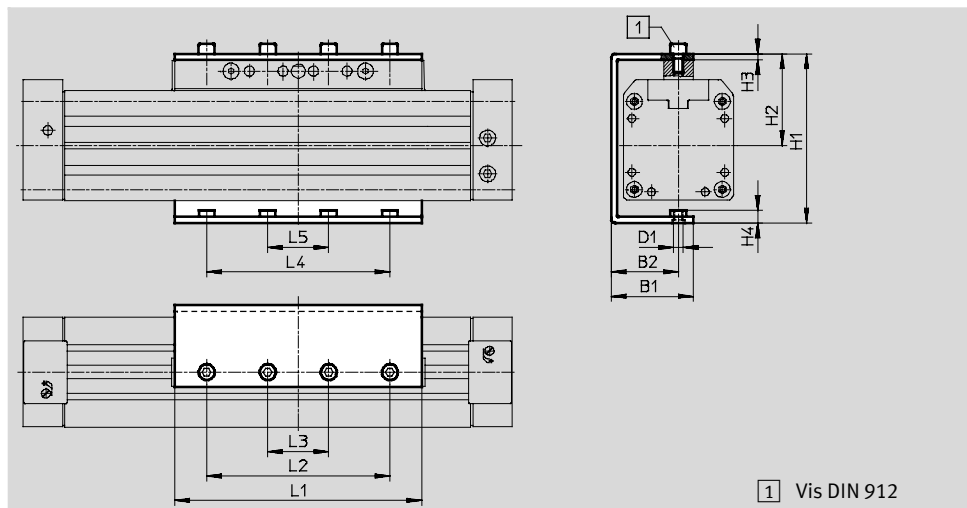
## Entraînements linéaires DGP/DGPL

FESTO

Accessoires

**Renvoi d'effort AK**  
pour DGP  
(Code de commande : AK)

Matériau :  
Acier zingué



Dimensions et références									
Pour Ø	B1	B2	D1	H1	H2	H3	H4	L1	L2
[mm]									
18	29	23	M5	62,7	35,8	3	5	79,6	—
25	39	29,5	M5	76,1	43,5	3	5	105	—
32	43,5	34	M5	87	49	4	6	131	100
40	50,5	40	M6	104	58	4	8,1	167	130
50	67	55	M8	138,5	75	5	10,5	202	150
63	77	65	M8	156,5	84	6	11,5	230	190

Pour Ø	L3	L4	L5	1	CRC <sup>1)</sup>	Poids	N° pièce	Type
[mm]						[g]		
18	60	60	20	M5x12	2	227	<b>196 105</b>	<b>AK-18</b>
25	50	50	20	M5x10		380	<b>196 106</b>	<b>AK-25</b>
32	30	100	30	M5x12		690	<b>196 107</b>	<b>AK-32</b>
40	40	130	40	M6x14		1 050	<b>196 108</b>	<b>AK-40</b>
50	50	150	50	M8x16		2 080	<b>196 109</b>	<b>AK-50</b>
63	70	190	70	M8x18		2 820	<b>196 110</b>	<b>AK-63</b>

1) Classe de protection anticorrosion 2 selon la norme Festo 940 070

Pièces modérément soumises à la corrosion. Pièces externes visibles dont la surface répond essentiellement à des critères d'apparence, en contact direct avec une atmosphère industrielle courante ou avec des fluides tels que des huiles de coupe ou des lubrifiants

# Entraînements linéaires DGP/DGPL

Accessoires

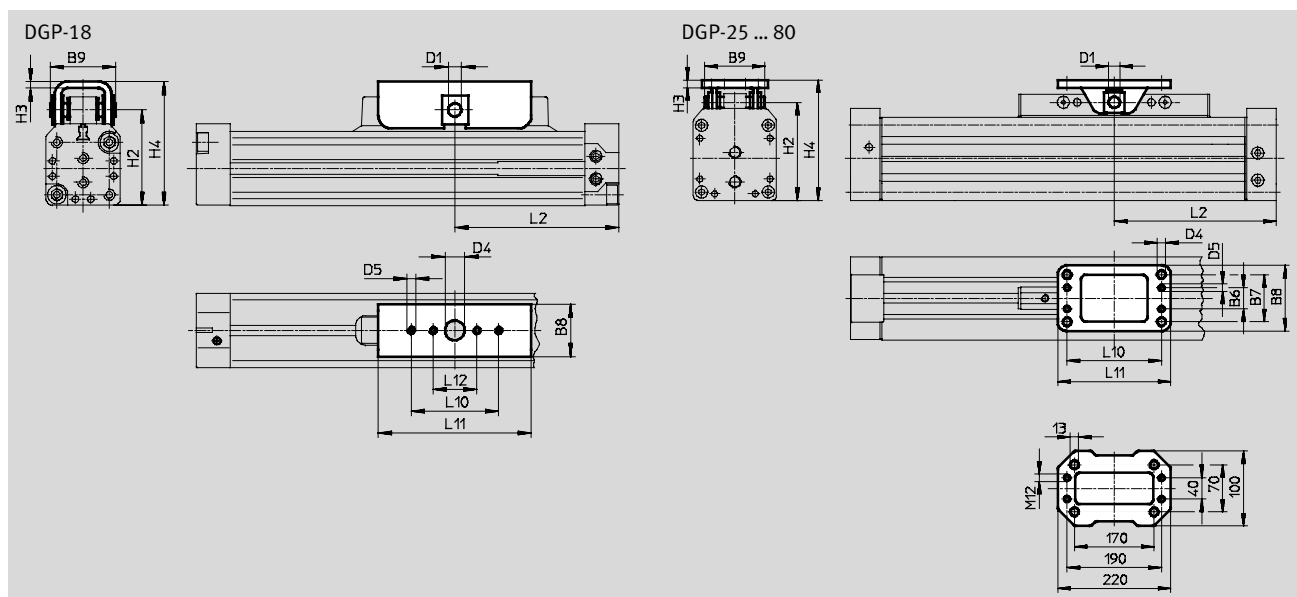
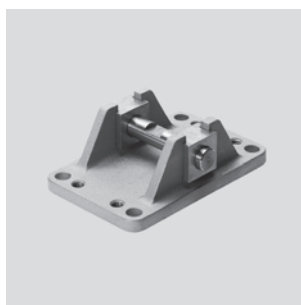
## Etrier FKP

pour DGP

(Code de commande : FK)

Matériau :

Acier zingué



Dimensions et références																
Pour Ø	B6	B7	B8	B9	D1 Ø	D4 Ø	D5	H2	H3	H4	L2	L10	L11	L12	N° pièce	Type
[mm]																
18	—	—	26	30	6	9	M4	43,8	3	57,8	75	40	70	20	158 474	FKP-18
25	20	40	54	50	8	5,5	M5	57	5	75	100	66	80	—	150 801	FKP-25/32
32	20	40	54	50	8	5,5	M5	66	5	84	125	66	80	—	150 801	FKP-25/32
40	24	44	58	60	10	6,5	M6	78	6	99	150	76	90	—	150 802	FKP-40
50	23	51	71	63	12	9	M8	106	8	130	175	102	122	—	150 803	FKP-50/63
63	23	51	71	63	12	9	M8	122	8	146	200	102	122	—	150 803	FKP-50/63
80	—	—	—	94	20	—	—	158	13	194,5	258	—	—	—	158 457	FKP-80/100

# Entraînements linéaires DGP/DGPL

Accessoires

FESTO

## Amortisseur YSR-...-C

pour DGPL

(Code de commande : C)

Matériau :

Corps : acier zingué, tige de

piston : acier fortement allié,

Joints : caoutchouc nitrile,

polyuréthane

Sans cuivre, ni PTFE, ni silicone



-  - Note

Amortisseur YSRW avec caractéristique progressive

➔ Internet : ysrw

Références		N° pièce	Type
Pour Ø [mm]	Poids [g]		
18	50	34 571	YSR-8-8-C
25	70	34 572	YSR-12-12-C
32	70	34 572	YSR-12-12-C
40	140	34 573	YSR-16-20-C
50	140	34 573	YSR-16-20-C
63	240	34 574	YSR-20-25-C
80	240	34 574	YSR-20-25-C

## Support d'amortisseur KYP

pour DGPL

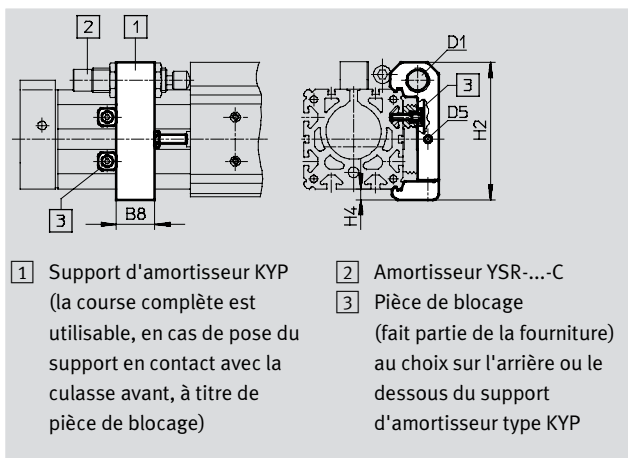
(Code de commande : C)

Matériau :

Support : Aluminium

Douille : Acier inoxydable

Amortisseur non compris dans la fourniture.



Dimensions et références							
Pour Ø	B8	D1	D5	H2	H4	Poids [g]	N° pièce Type
18	14	M12x1	M4	50,5	4,5	65	158 907 KYP-18
25	19	M16x1	M5	69,5	6	95	158 908 KYP-25
32	25	M16x1	M5	80	8	130	158 909 KYP-32
40	32	M22x1,5	M5	102	8	209	158 910 KYP-40
50	35	M22x1,5	M8	124	10	415	158 911 KYP-50
63	44	M26x1,5	M10	152,5	11,5	609	158 912 KYP-63
80	44	M26x1,5	M10	179,5	11,5	774	158 913 KYP-80

## Entraînements linéaires DGP/DGPL

Accessoires

FESTO


### Amortisseur DG-GA

En fin de course  
pour DGPL  
Exécution protégée GA  
(Code de commande : E)

Matériau :

Corps : acier zingué, tige de piston : acier fortement allié  
Joints : caoutchouc nitrile, polyuréthane  
Sans cuivre, ni PTFE, ni silicone



-  - Note  
Course utilisable sur toute la longueur.

#### Références

Pour Ø	Poids [g]	N° pièce	Type
25	70	192 875	DG-GA-25-YSR
32	93	192 876	DG-GA-32-YSR
40	140	192 877	DG-GA-40-YSR

### Kit d'amortisseurs YHD

Pour guidage pour charges lourdes  
(Code de commande : D)

Matériau :

Corps en acier zingué  
Joints en TPE-U(PU) NBR  
Sans cuivre, ni PTFE, ni silicone



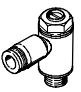
#### Références

Pour taille	Poids [g]	N° pièce	Type
18	203	174 544	YHD-18
25	293	174 545	YHD-25
40	515	174 546	YHD-40

#### Références — Limiteurs de débit unidirectionnels

Fiches de données techniques

→ Internet : grla


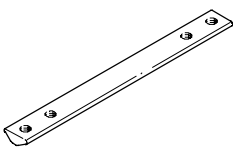


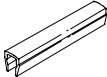
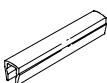
	Raccord		Matériau	N° pièce	Type
	Filetage	Pour Ø extérieur de tuyau			
	M5	3	En métal	193 137	GRLA-M5-QS-3-D
		4		193 138	GRLA-M5-QS-4-D
	G <sup>1</sup> / <sub>8</sub>	4		193 143	GRLA- <sup>1</sup> / <sub>8</sub> -QS-4-D
		6		193 144	GRLA- <sup>1</sup> / <sub>8</sub> -QS-6-D
	G <sup>1</sup> / <sub>4</sub>	6		193 146	GRLA- <sup>1</sup> / <sub>4</sub> -QS-6-D
		8		193 147	GRLA- <sup>1</sup> / <sub>4</sub> -QS-8-D
	G <sup>3</sup> / <sub>8</sub>	8		193 150	GRLA- <sup>3</sup> / <sub>8</sub> -QS-8-D
		10		193 151	GRLA- <sup>3</sup> / <sub>8</sub> -QS-10-D
	G <sup>1</sup> / <sub>2</sub>	12		193 152	GRLA- <sup>1</sup> / <sub>2</sub> -QS-12-D



# Entraînements linéaires DGP/DGPL

Accessoires

**FESTO**


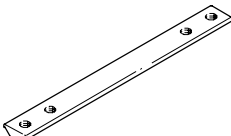



Références pour DGP/DGPL		Fiches de données techniques → Internet : Élément de fixation				
	Pour Ø [mm]	Remarque	Code de commande	N° pièce	Type	PE <sup>1)</sup>
<b>Ecrou pour rainure NST</b>						
	25	Pour rainure de fixation	Y	<b>526 091</b>	<b>NST-HMV-M4</b>	1
	32, 40			<b>150 914</b>	<b>NST-5-M5</b>	1
	50, 63, 80			<b>150 915</b>	<b>NST-8-M6</b>	1
<b>Ecrou pour rainure NSTL</b>						
	25	Pour chariot	X	<b>158 410</b>	<b>NSTL-25</b>	1
	32			<b>158 411</b>	<b>NSTL-32</b>	1
	40			<b>158 412</b>	<b>NSTL-40</b>	1
	50			<b>158 413</b>	<b>NSTL-50</b>	1
	63			<b>158 414</b>	<b>NSTL-63</b>	1
	80			<b>161 356</b>	<b>NSTL-80</b>	1
<b>Pion/douille de centrage ZBS/ZBH</b>						
	18	Pour chariot	Z	<b>150 928</b>	<b>ZBS-5</b>	10
	25 ... 80			<b>150 927</b>	<b>ZBH-9</b>	10
<b>Fixation centrale SLZZ</b>						
	25	Pour chariot	Q	<b>150 900</b>	<b>SLZZ-16/10</b>	1
	32, 40			<b>150 901</b>	<b>SLZZ-25/16</b>	
	50 ... 80			<b>150 904</b>	<b>SLZZ-50/40</b>	1
<b>Cache-rainure ABP</b>						
	32, 40	Pour rainure de fixation	B	<b>151 681</b>	<b>ABP-5</b>	2
	50, 63, 80	Tous les 0,5 m		<b>151 682</b>	<b>ABP-8</b>	
<b>Cache-rainure ABP-S</b>						
	18 ... 80	Pour rainure de capteur Tous les 0,5 m	S	<b>563 360</b>	<b>ABP-5-S1</b>	2

1) Quantité par paquet

# Entraînements linéaires DGP/DGPL

Accessoires

**FESTO**

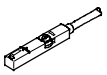
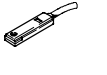
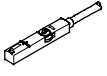
Références pour guidage pour charges lourdes DGPL-HD		Fiches de données techniques → Internet : Élément de fixation				
	Pour guidage pour charges lourdes [mm]	Remarque	Code de commande	N° pièce	Type	PE <sup>1)</sup>
<b>Ecrou pour rainure NST</b>						
	18, 25	Pour tube profilé latéral	Y	<b>150 914</b>	<b>NST-5-M5</b>	1
	40			<b>150 915</b>	<b>NST-8-M6</b>	1
	18	Pour tube profilé inférieur	U	<b>150 914</b>	<b>NST-5-M5</b>	1
	25, 40			<b>150 915</b>	<b>NST-8-M6</b>	1
<b>Ecrou pour rainure NSTH</b>						
	18	Pour chariot	X	<b>161 020</b>	<b>NSTH-18</b>	1
	25			<b>161 021</b>	<b>NSTH-25</b>	1
	40			<b>161 022</b>	<b>NSTH-40</b>	1
<b>Fixation centrale SLZZ</b>						
	18 ... 40	Pour chariot	Q	<b>150 901</b>	<b>SLZZ-25/16</b>	1
<b>Cache-rainure ABP</b>						
	18, 25 vers le bas	Pour rainures de fixation latérale et inférieure	B	<b>151 681</b>	<b>ABP-5</b>	2
	25 sur le côté, 40	Tous les 0,5 m		<b>151 682</b>	<b>ABP-8</b>	
<b>Cache-rainure ABP-S</b>						
	18 ... 40	Pour rainure de capteur Tous les 0,5 m	S	<b>151 680</b>	<b>ABP-5-S</b>	2

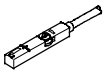
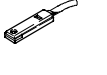

1) Quantité par paquet



# Entraînements linéaires DGP/DGPL

FESTO

Accessoires

Références — Capteurs de proximité pour rainure en T, magnétorésistifs				Fiches de données techniques → Internet : smt		
	Type de fixation	Sortie de commande	Connexion électrique	Longueur de câble [m]	N° pièce	Type
<b>Contact à fermeture</b>						
	Pose par le haut dans la rainure, noyé dans le profilé du vérin	PNP	Câble, 3 fils	2,5	<b>543 867</b>	<b>SMT-8M-PS-24V-K-2,5-OE</b>
			Connecteur mâle M8x1, 3 pôles	0,3	<b>543 866</b>	<b>SMT-8M-PS-24V-K-0,3-M8D</b>
		NPN	Connecteur mâle M12x1, 3 pôles	0,3	<b>543 869</b>	<b>SMT-8M-PS-24V-K-0,3-M12</b>
			Câble, 3 fils	2,5	<b>543 870</b>	<b>SMT-8M-NS-24V-K-2,5-OE</b>
	Insertion dans la rainure, noyé dans le profilé du vérin	PNP	Câble, 3 fils	2,5	<b>175 436</b>	<b>SMT-8-PS-K-LED-24-B</b>
			Connecteur mâle M8x1, 3 pôles	0,3	<b>175 484</b>	<b>SMT-8-PS-S-LED-24-B</b>
<b>Contact à ouverture</b>						
	Pose par le haut dans la rainure, noyé dans le profilé du vérin	PNP	Câble, 3 fils	7,5	<b>543 873</b>	<b>SMT-8M-PO-24V-K7,5-OE</b>

Références — Capteurs de proximité à contact Reed, pour rainure en T				Fiches de données techniques → Internet : sme		
	Type de fixation	Sortie de commande	Connexion électrique	Longueur de câble [m]	N° pièce	Type
<b>Contact à fermeture</b>						
	Pose par le haut dans la rainure, noyé dans le profilé du vérin	Avec contact	Câble, 3 fils	2,5	<b>543 862</b>	<b>SME-8M-DS-24V-K-2,5-OE</b>
			Câble, 2 fils	2,5	<b>543 872</b>	<b>SME-8M-ZS-24V-K-2,5-OE</b>
			Connecteur mâle M8x1, 3 pôles	0,3	<b>543 861</b>	<b>SME-8M-DS-24V-K-0,3-M8D</b>
				Insertion dans la rainure, noyé dans le profilé du vérin	Avec contact	Câble, 3 fils
Connecteur mâle M8x1, 3 pôles	0,3	<b>150 857</b>				<b>SME-8-K-LED-24</b>
<b>Contact à ouverture</b>						
	Insertion dans la rainure, noyé dans le profilé du vérin	Avec contact	Câble, 3 fils	7,5	<b>160 251</b>	<b>SME-8-O-K-LED-24</b>

Références — Câbles de liaison			Fiches de données techniques → Internet : nebu		
	Connexion électrique à gauche	Connexion électrique à droite	Longueur de câble [m]	N° pièce	Type
	Connecteur femelle droit, M8x1, 3 pôles	Câble, extrémité ouverte, 3 fils	2,5	<b>541 333</b>	<b>NEBU-M8G3-K-2.5-LE3</b>
			5	<b>541 334</b>	<b>NEBU-M8G3-K-5-LE3</b>
	Connecteur femelle droit, M12x1, 5 pôles	Câble, extrémité ouverte, 3 fils	2,5	<b>541 363</b>	<b>NEBU-M12G5-K-2.5-LE3</b>
			5	<b>541 364</b>	<b>NEBU-M12G5-K-5-LE3</b>
	Connecteur femelle M8x1, 3 pôles, coudé	Câble, extrémité ouverte, 3 fils	2,5	<b>541 338</b>	<b>NEBU-M8W3-K-2.5-LE3</b>
			5	<b>541 341</b>	<b>NEBU-M8W3-K-5-LE3</b>
	Connecteur femelle M12x1, 5 pôles, coudé	Câble, extrémité ouverte, 3 fils	2,5	<b>541 367</b>	<b>NEBU-M12W5-K-2.5-LE3</b>
			5	<b>541 370</b>	<b>NEBU-M12W5-K-5-LE3</b>