

Positionneur CMSX



Positionneur CMSX

Caractéristiques

Fonctionnement et application

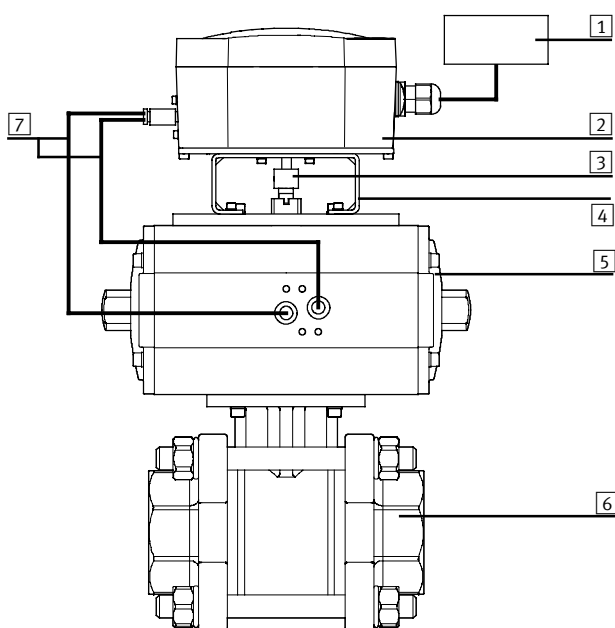
Le positionneur CMSX-P-S sert au positionnement des actionneurs oscillants pneumatiques à double effet dans les installations techniques de process. Les actionneurs oscillants d'environ 90° et les interfaces mécaniques conformes à la directive VDI/VDE

3845 sont particulièrement adaptés. Le CMSX permet un positionnement simple et efficace sur la base d'un algorithme pour régulateur PID. La gestion des positions

s'effectue grâce à un signal de valeur de consigne. Via l'arbre, le potentiomètre intégré détecte la position actuelle du vérin oscillant et transmet la valeur mesurée au positionneur. Le positionneur compare la valeur

de consigne avec la valeur mesurée et, en fonction des résultats, pilote les deux distributeurs à commutation rapide internes grâce à la modulation de largeur d'impulsion (MLI).

Système



- 1 Système de niveau supérieur (API ou générateur de consigne externe)
- 2 Positionneur CMSX
- 3 Coupleur mécanique
- 4 Pont d'adaptateur
- 5 Actionneur oscillant (exemple : DFPB)
- 6 Distributeur de process (exemple : VZBA)
- 7 Air de travail — Raccords 2 et 4

Variantes

CMSX-...-A

Sur cette variante du produit, le raccord de travail 4 est à l'échappement et le raccord de travail 2 est sous pression. La vanne de process est ouverte ou fermée en fonction du raccordement par tuyaux du CMSX-...-A à l'actionneur oscillant.

CMSX-...-C

Sur la variante CMSX-...-C, les raccords de travail 2 et 4 sont sous pression pour maintenir la position actuelle de l'actionneur oscillant.

Sécurité

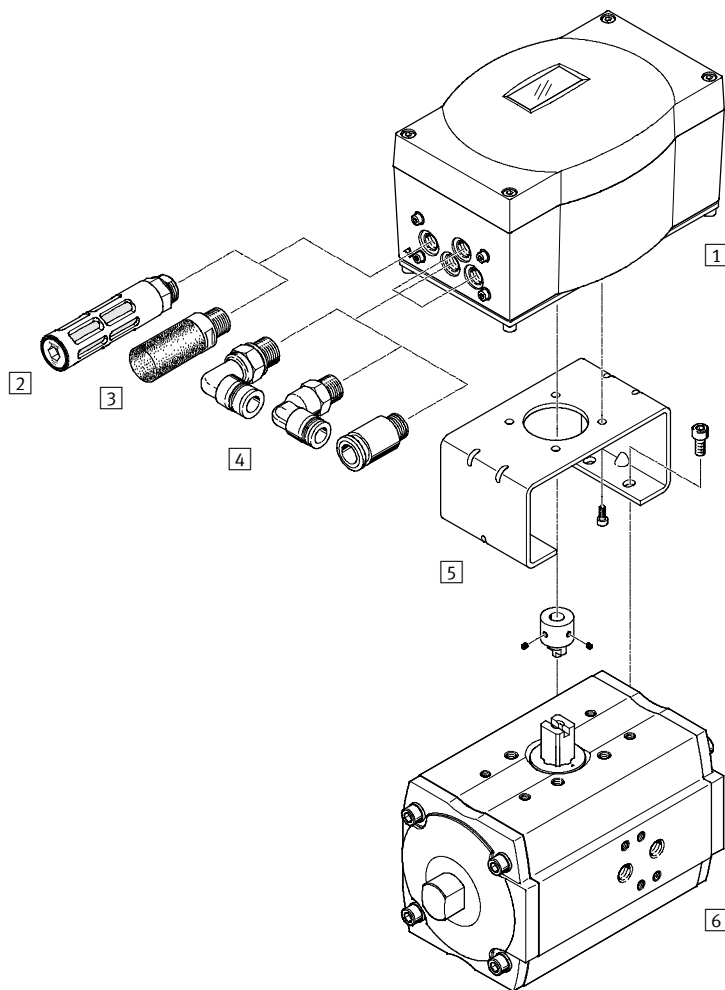
Plusieurs commandes de sécurité librement programmables pour prévenir les coupures de courant. Signal d'erreur supplémentaire en cas d'arrêt d'urgence. Plusieurs signaux d'entrée analogiques pour chaque énoncé de tâche, librement configurables, pour une surveillance fiable de la position réelle via le signal de retour analogique.

Rentabilité

Grâce à des fonctions de signal de retour analogiques intégrées et aux positions de sécurité paramétrables.

Positionneur CMSX

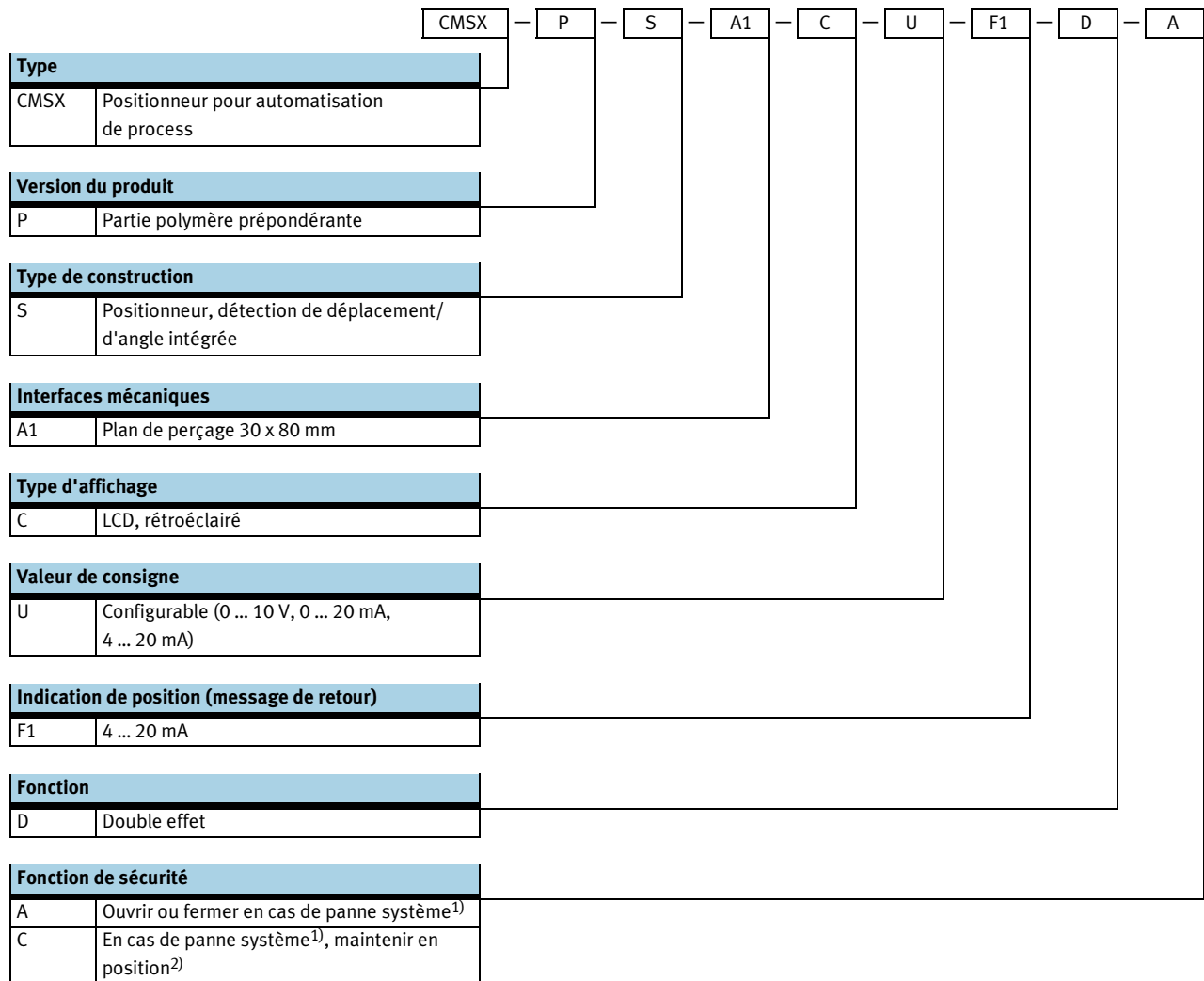
Accessoires



Éléments de fixation et accessoires			
	Description	→ Page/Internet	
1	CMSX Positionneur	Destiné au positionnement des actionneurs oscillants pneumatiques à double effet dans les installations de process.	5
2	U- Silencieux	Contient du polymère - Filetage	u
3	UC- Silencieux	Destiné à l'abaissement du niveau sonore sur des raccords d'échappement.	uc
4	QS Raccords enfichables	Solution sûre pour chaque type de raccordement	qs
5	DARQ Adaptateur de montage	Destiné à l'assemblage du positionneur et de l'entraînement pour l'automatisation des process	8
6	DFPB Vérins oscillants	Actionneurs pour l'automatisation de process	dfpb, drd, daps

Positionneur CMSX

Désignations





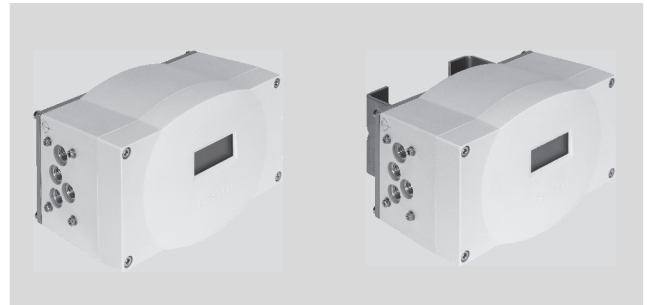
1) Coupure de l'alimentation électrique
 2) Mettre le vérin oscillant sous pression des deux côtés

Positionneur CMSX

Fiche de données techniques

FESTO

-  - Plage de tension
21,6 ... 26,4 V DC
-  - Plage de température
-5 ... +60°C



Caractéristiques techniques générales		
Type	CMSX-P-S-A1-C-U-F1-D-A	CMSX-P-S-A1-C-U-F1-D-C
Raccord pneumatique	G1/8	
Selon norme	VDI/VDE 3845 (NAMUR)	
Connecteur de câble	M20x1,5	
Type de fixation	Sur flasque selon ISO 5211, avec accessoires	
Résistance aux courts-circuits	Oui	
Protection contre l'inversion de polarité	Pour les connecteurs d'alimentation	
	Pour la valeur de consigne	
Type de courbes caractéristiques pour le distributeur de process	Librement réglable sur 21 points d'appui	
	Linéaire, à pourcentage égal (1:25, 1:33, 1:50)	
Caractéristiques d'étanchéité	Automatique	
	Réglable	
Adaptation de la plage de réglage	Réglable	
Alarme pour le dépassement de la valeur limite	Non	
Sens de déplacement	Réglable	
	Croissant, décroissant	
Consigne de sécurité	Réglable	—
	—	à l'arrêt
	à l'ouverture	—
	Fermeture	—
Résistance aux UV	Oui	
Type d'affichage	LCD rétro-éclairé	
Possibilités de réglage	Par afficheur et par touches	
Débit nominal normal	[l/min]	50
Plage de détection en degrés	[deg]	0 ... 100
Taille de la zone morte	[%]	0,1 ... 10
Poids du produit	[g]	970

Positionneur CMSX

Fiche de données techniques

Conditions de service et d'environnement		
	CMSX-P-S-A1-C-U-F1-D-A	CMSX-P-S-A1-C-U-F1-D-C
Pression de service [bar]	3 ... 8	
Fluide de service	Air comprimé selon ISO 8573-1:2010 [7:4:4]	
Conseils pour le fluide de service/de commande	Fonctionnement lubrifié impossible	
Plage de tension de service CC [V]	21,6 ... 26,4	
Valeur de consigne [V]	0 ... 10	
Valeur de consigne [mA]	0 ... 20	
	4 ... 20	
Température ambiante [°C]	-5 ... 60	
Température du fluide [°C]	-5 ... 60	
Température de stockage [°C]	-20 ... 60	
Résistance à la corrosion CRC ¹⁾	2	
Marquage CE (voir la déclaration de conformité)	Selon la directive européenne CEM	
Homologation	C-Tick	
Degré de protection	IP65	

- 1) Classe de résistance à la corrosion 2 selon la norme Festo 940 070
Pièces modérément soumises à la corrosion. Pièces externes visibles dont la surface répond essentiellement à des critères d'apparence, en contact direct avec une atmosphère industrielle courante ou avec des fluides tels que des huiles de coupe ou des lubrifiants.

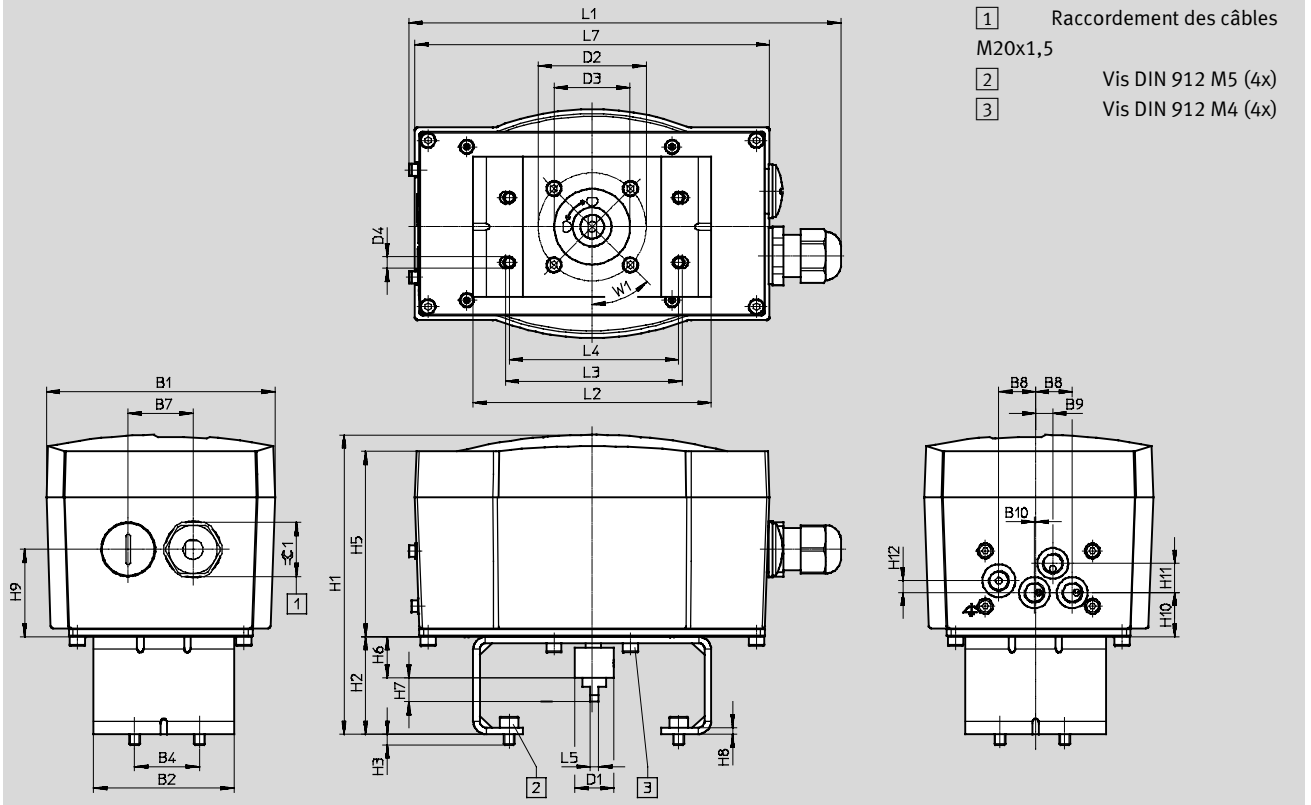
Matériaux	
1 Corps	Polycarbonate
2 Embout fileté	Acier inoxydable fortement allié
3 Plaque d'adaptation	Aluminium
Plaque	Aluminium
— Joints	Perbunan
— Raccordement par câble	Polyamide
— Note relative aux matériaux	Les matériaux contiennent du silicone et sont conformes RoHS

Positionneur CMSX

Fiche de données techniques

Dimensions

Téléchargement des données CAO → www.festo.fr

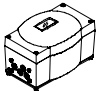


Type	B1	B2	B4	B7	B8	B9	B10	D1	D2	D3	D4	H3	H5
CMSX-P-S-A1-C-U-F1-D-A	105,8	65	30	30	17	8	0,5	18	50	35	5,4	5	85,8
CMSX-P-S-A1-C-U-F1-D-C													

Type	H6	H7	H8	H9	H10	H11	H12	L1	L5	L7	W1	∠1
CMSX-P-S-A1-C-U-F1-D-A	19	11	3	40,5	20,5	13,5	5,5	200	4	164	45°	25
CMSX-P-S-A1-C-U-F1-D-C												

Positionneur	Adaptateur de montage	H1	H2	L2	L3	L4
CMSX-P-S-A1-C-U-F1-D-A	DARQ-K-P-A1-F05-20-R1	138,5	45	110	81,6	78,4
	DARQ-K-P-A1-F05-30-R1	148,5	55	110	81,6	78,4
	DARQ-K-P-A2-F05-30-R1	148,5	55	160	131,6	128,4
CMSX-P-S-A1-C-U-F1-D-C	DARQ-K-P-A1-F05-20-R1	138,5	45	110	81,6	78,4
	DARQ-K-P-A1-F05-30-R1	148,5	55	110	81,6	78,4
	DARQ-K-P-A2-F05-30-R1	148,5	55	160	131,6	128,4

Références

Positionneur	Description	N° pièce	Type
	Ouvrir ou fermer en cas de panne système	2092434	CMSX-P-S-A1-C-U-F1-D-A
	Maintenir en position en cas de panne système	2110841	CMSX-P-S-A1-C-U-F1-D-C

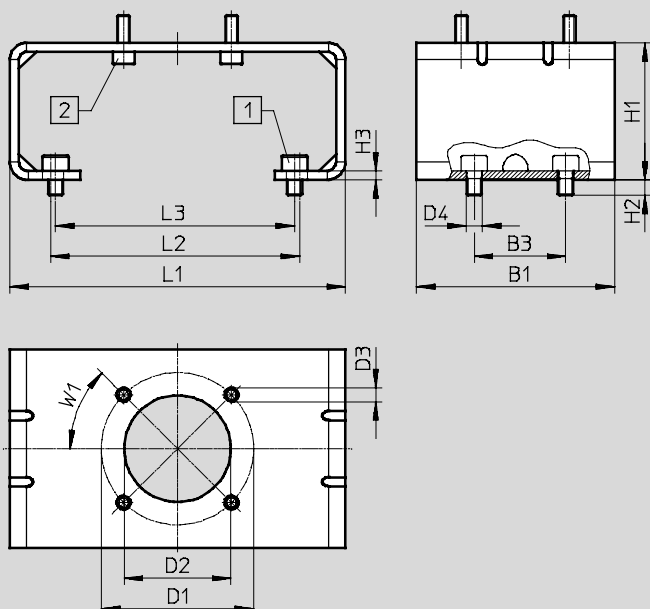
Positionneur CMSX

Accessoires

FESTO

Dimensions

Téléchargement des données CAO → www.festo.fr



- 1 Vis DIN 912 M51 (4x)
2 Vis DIN 912 M41 (4x)

Type	B1	B3	D1 ∅	D2 ∅	D3 ∅	D4 ∅	H1	H2	H3	L1	L2	L3	W1
DARQ-K-P-A1-F05-20-R1	65	30	50	35	4,5	5,4	45	5	3	110	81,6	78,4	45°
DARQ-K-P-A1-F05-30-R1							55						
DARQ-K-P-A2-F05-30-R1							55						

Matériaux

Adaptateur de montage	Acier fortement allié
Accouplement	Acier inoxydable
Vis	Acier inoxydable
Classe de résistance à la corrosion CRC ¹⁾	2
Note relative aux matériaux	Matériaux contenant du silicone, conformes RoHS

1) Classe de résistance à la corrosion 2 selon la norme Festo 940 070

Pièces modérément soumises à la corrosion. Pièces externes visibles dont la surface répond essentiellement à des critères d'apparence, en contact direct avec une atmosphère industrielle courante ou avec des fluides tels que des huiles de coupe ou des lubrifiants.

7. Références

	Description	Taille	Poids [g]	N° pièce	Type
	Adaptateur de montage	20	350	2197135	DARQ-K-P-A1-F05-20-R1
	Adaptateur de montage	30	380	2197136	DARQ-K-P-A1-F05-30-R1
	Adaptateur de montage	30	460	2197137	DARQ-K-P-A2-F05-30-R1