

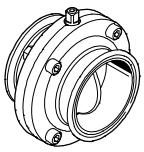
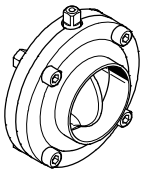
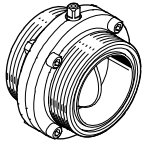
Válvulas de mariposa higiénicas VZFB

FESTO



Válvulas de mariposa higiénicas VZFB

Cuadro general de los productos

Ejecución	Tipo	Norma en la que se basa	Diámetro nominal DN	Presión nominal válvula de procesos PN	→ Página
Con brida CC					
	VZFB-A	ASME BPE	1	10	4
			1½		
			2		
			2½		
			3		
			4		
Con extremo soldado WW					
	VZFB-D	DIN11851	DN25	10	4
			DN40		
			DN50		
			DN65		
			DN80		
			DN100		
Con rosca TT					
	VZFB-SZ	SMS 1145	1	10	4
			1½		
			2		
			2½		
			3		
			4		

Válvulas de mariposa higiénicas VZFB

Código del producto

VZFB - A - 1 - C C - V4 V4 E

Tipo

VZFB	Válvulas de mariposa higiénicas
------	---------------------------------

Norma en la que se basa

A	ASME BPE
D	DIN 11851
SZ	SMS 1145

Tamaño

1	1
1½	1½
2	2
2½	2½
3	3
4	4
25	DN25
40	DN40
50	DN50
65	DN65
80	DN80
100	DN100

Tipo de conexión 1

C	Brida
W	Extremo soldado
T	Rosca

Tipo de conexión 2

C	Brida
W	Extremo soldado
T	Rosca

Cuerpo básico

V4	Acero inoxidable 1.4404
V2	Acero inoxidable 1.4301

Cuerpo de conexión

V4	Acero inoxidable 1.4404
V2	Acero inoxidable 1.4301

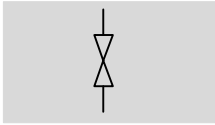
Juntas

E	EPDM
U	FPM

Válvulas de mariposa higiénicas VZFB

Hoja de datos

Función

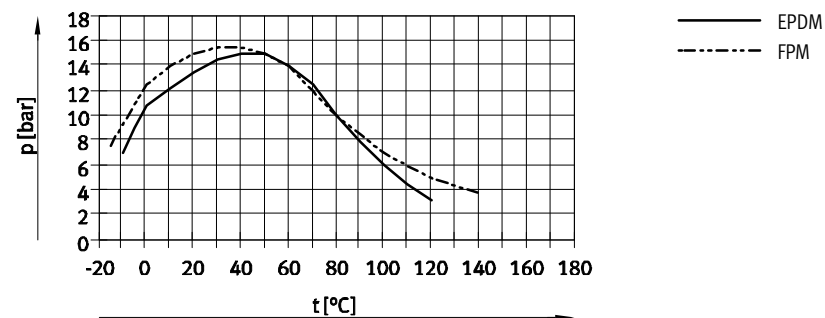


Especificaciones técnicas generales	
Forma constructiva	Válvula de mariposa higiénica de 2 vías
Tipo de obturación	Blanda
Tipo de accionamiento	Manual
Posición de montaje	Indiferente
Tipo de fijación	Instalación en la tubería
Sentido de flujo	Reversible
Apropiado para el contacto con alimentos	Según declaración del fabricante

Condiciones de funcionamiento y del entorno		
Presión nominal PN		10
Fluido		Agua Líquidos neutros
Temperatura del fluido ¹⁾		
VZFB-...-...-...-E	[°C]	-10 ... 120
VZFB-...-...-...-V	[°C]	-15 ... 140
Resistencia a la corrosión		
VZFB-...-...-...-V2V2	CRC ²⁾	3
VZFB-...-...-...-V4V4	CRC ³⁾	4

- 1) Debe observarse el diagrama de presiones. La temperatura admisible depende de la gama de presión.
- 2) Clase de resistencia a la corrosión 3 según norma de Festo 940 070: componentes muy expuestos a corrosión. Piezas exteriores en contacto directo con sustancias usuales en entornos industriales, tales como disolventes o detergentes, con superficies funcionales.
- 3) Clase de resistencia a la corrosión 4 según norma de Festo 940 070: Componentes expuestos a gran riesgo de corrosión. Piezas expuestas a sustancias agresivas, por ejemplo en la industria alimentaria o química. Si procede, deben realizarse pruebas especiales con las sustancias presentes en estas aplicaciones.

Presión de funcionamiento p admisible en función de la temperatura t del fluido



Materiales	Información sobre el material	Código del material
Cuerpo, disco, eje		
VZFB-...-...-...-V2V2	Acero de aleación fina, inoxidable	1.4301
VZFB-...-...-...-V4V4		1.4404
Nota sobre los materiales	No contiene cobre ni PTFE, conforme con RoHS, con contenido de sustancias que afectan al proceso de pintura	

Válvulas de mariposa higiénicas VZFB

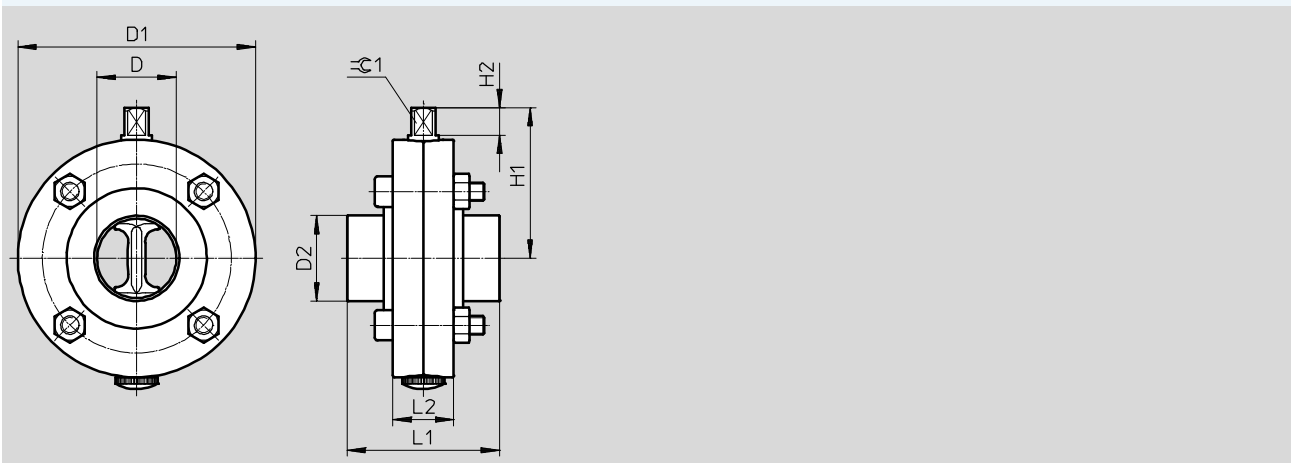
Hoja de datos

FESTO

Dimensiones con extremo soldado

Datos CAD disponibles en www.festo.com

VZFB-...-...-WW-...



Tipo	D Ø	D1 Ø	D2 Ø	H1	H2	L1	L2	⊖1
				±0,5	±0,5	±1		
VZFB-A-1-WW-...	22,4	78	25,4	49,4	9	50	20	8
VZFB-A-1½-WW-...	35,1	86	38,1	53,3	9	50	20	8
VZFB-A-2-WW-...	47,8	102	50,8	62,5	10	52	22	10
VZFB-A-2½-WW-...	59,5	115	63,5	69	10	56	22	10
VZFB-A-3-WW-...	72,2	128	76,2	75,5	10	56	22	10
VZFB-A-4-WW-...	97,6	154	101,6	90,3	11	64	22	11
VZFB-D-25-WW-...	26	78	28	49	9	50	20	8
VZFB-D-40-WW-...	38	90	40	55,6	9	50	20	8
VZFB-D-50-WW-...	50	106	52	64,3	10	52	22	10
VZFB-D-65-WW-...	66	124	70	73,7	10	56	22	10
VZFB-D-80-WW-...	81	139	85	81,6	11	60	22	11
VZFB-D-100-WW-...	100	159	104	91,8	11	64	22	11

Válvulas de mariposa higiénicas VZFB

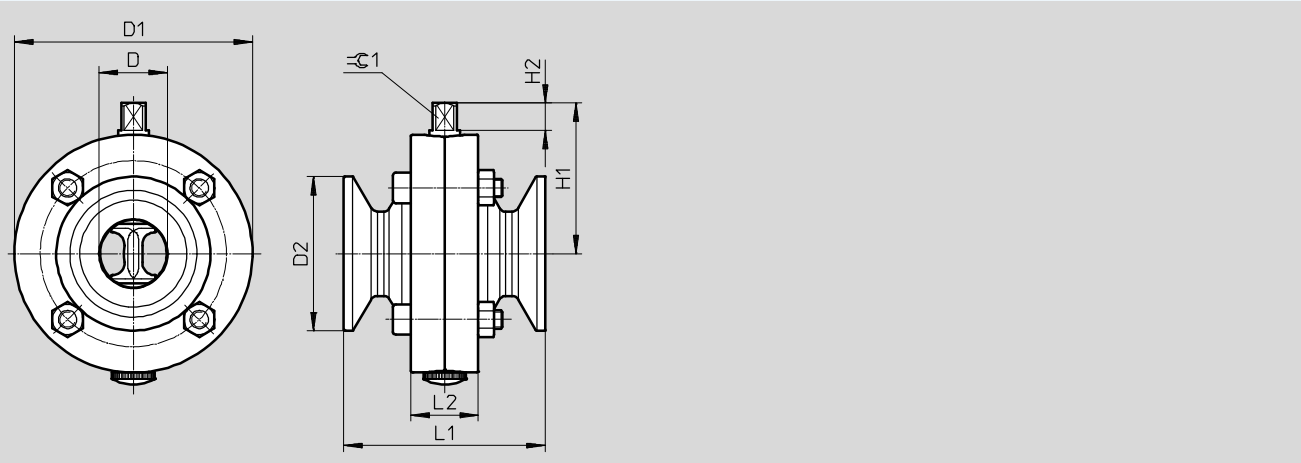
Hoja de datos

FESTO

Dimensiones con brida

Datos CAD disponibles en → www.festo.com

VZFB-A-...-...-CC-...



Tipo	D Ø	D1 Ø	D2 Ø	H1 ±0,5	H2 ±0,5	L1 ±1	L2	=C1
VZFB-A-1-CC-...	22,4	78	50,5	49,4	9	66	20	8
VZFB-A-1½-CC-...	35,1	86	50,5	53,3	9	70	20	8
VZFB-A-2-CC-...	47,8	102	64	62,5	10	76	22	10
VZFB-A-2½-CC-...	59,5	115	77,5	69	10	80	22	10
VZFB-A-3-CC-...	72,2	128	91	75,5	10	84	22	10
VZFB-A-4-CC-...	97,6	154	119	90,3	11	104	22	11

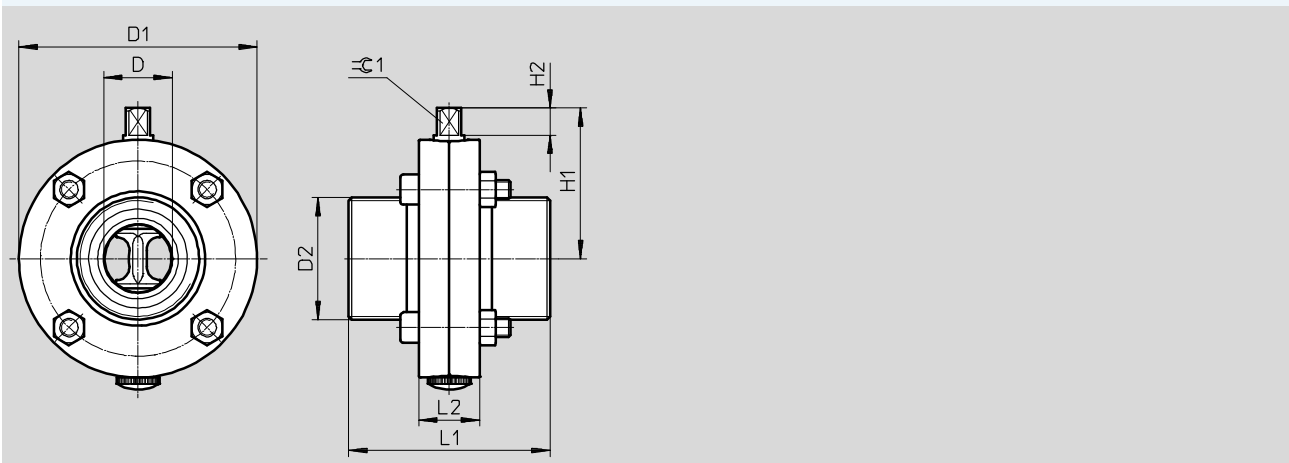
Válvulas de mariposa higiénicas VZFB

Hoja de datos

Dimensiones con rosca

Datos CAD disponibles en → www.festo.com

VZFB-SZ-...-...-TT-...

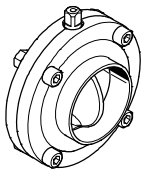


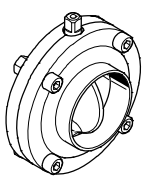
Tipo	D Ø	D1 Ø	D2 Ø	H1 ±0,5	H2 ±0,5	L1 ±1	L2	⊘1
VZFB-SZ-1-...	22,4	78	Rd 40x1/6	49,4	9	66	20	8
VZFB-SZ-1½-...	35,1	86	Rd 60x1/6	53,3	9	70	20	8
VZFB-SZ-2-...	47,8	102	Rd 70x1/6	62,5	10	76	22	10
VZFB-SZ-2½-...	59,5	115	Rd 85x1/6	69	10	80	22	10
VZFB-SZ-3-...	72,2	128	Rd 98x1/6	75,5	10	84	22	10
VZFB-SZ-4-...	97,6	154	Rd 125x1/4	90,3	11	104	22	11

Válvulas de mariposa higiénicas VZFB

FESTO

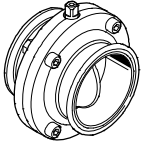
Hoja de datos

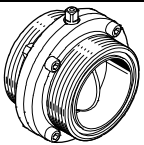
Referencias – Con extremos soldados						
	Conexión de las válvulas de proceso	Diámetro nominal	Momento de accionamiento	Peso [g]	Nº de artículo	Tipo
	Con extremos soldados	1	8	1 000	2462175	VZFB-A-1"-WW-V2V2E
					2464012	VZFB-A-1"-WW-V2V2V
					2461976	VZFB-A-1"-WW-V4V4E
					2462087	VZFB-A-1"-WW-V4V4V
		1½	10	1 100	2462202	VZFB-A-11/2"-WW-V2V2E
					2464023	VZFB-A-11/2"-WW-V2V2V
					2461994	VZFB-A-11/2"-WW-V4V4E
					2462096	VZFB-A-11/2"-WW-V4V4V
		2	14	1 500	2462219	VZFB-A-2"-WW-V2V2E
					2464034	VZFB-A-2"-WW-V2V2V
					2462007	VZFB-A-2"-WW-V4V4E
					2462105	VZFB-A-2"-WW-V4V4V
		2½	15	1 800	2462238	VZFB-A-21/2"-WW-V2V2E
					2464045	VZFB-A-21/2"-WW-V2V2V
					2462020	VZFB-A-21/2"-WW-V4V4E
					2462114	VZFB-A-21/2"-WW-V4V4V
		3	18	2 100	2462254	VZFB-A-3"-WW-V2V2E
					2464056	VZFB-A-3"-WW-V2V2V
					2462046	VZFB-A-3"-WW-V4V4E
					2462123	VZFB-A-3"-WW-V4V4V
4	35	2 800	2462270	VZFB-A-4"-WW-V2V2E		
			2464067	VZFB-A-4"-WW-V2V2V		
			2462073	VZFB-A-4"-WW-V4V4E		
			2462132	VZFB-A-4"-WW-V4V4V		

Referencias – Con extremos soldados						
	Conexión de las válvulas de proceso	Diámetro nominal	Momento de accionamiento	Peso [g]	Nº de artículo	Tipo
	Con extremos soldados	25	8	900	2466705	VZFB-D-25-WW-V2V2E
					2466802	VZFB-D-25-WW-V2V2V
					2464096	VZFB-D-25-WW-V4V4E
					2464945	VZFB-D-25-WW-V4V4V
		40	10	1 100	2466715	VZFB-D-40-WW-V2V2E
					2466813	VZFB-D-40-WW-V2V2V
					2464098	VZFB-D-40-WW-V4V4E
					2464962	VZFB-D-40-WW-V4V4V
		50	14	1 600	2466725	VZFB-D-50-WW-V2V2E
					2466823	VZFB-D-50-WW-V2V2V
					2464100	VZFB-D-50-WW-V4V4E
					2464974	VZFB-D-50-WW-V4V4V
		65	18	2 100	2466735	VZFB-D-65-WW-V2V2E
					2466834	VZFB-D-65-WW-V2V2V
					2464102	VZFB-D-65-WW-V4V4E
					2464987	VZFB-D-65-WW-V4V4V
		80	20	2 500	2466745	VZFB-D-80-WW-V2V2E
					2466846	VZFB-D-80-WW-V2V2V
					2464105	VZFB-D-80-WW-V4V4E
					2464997	VZFB-D-80-WW-V4V4V
100	35	3 100	2466755	VZFB-D-100-WW-V2V2E		
			2466857	VZFB-D-100-WW-V2V2V		
			2464108	VZFB-D-100-WW-V4V4E		
			2465010	VZFB-D-100-WW-V4V4V		

Válvulas de mariposa higiénicas VZFB

Hoja de datos

Referencias – Con brida						
	Conexión de las válvulas de proceso	Diámetro nominal	Momento de accionamiento [Nm]	Peso [g]	Nº de artículo	Tipo
	Brida	1	8	1 200	2461325	VZFB-A-1"-CC-V2V2E
					2461827	VZFB-A-1"-CC-V2V2V
					2461256	VZFB-A-1"-CC-V4V4E
					2461888	VZFB-A-1"-CC-V4V4V
		1½	10	1 200	2461329	VZFB-A-1½"-CC-V2V2E
					2461829	VZFB-A-1½"-CC-V2V2V
					2461271	VZFB-A-1½"-CC-V4V4E
					2461903	VZFB-A-1½"-CC-V4V4V
		2	14	1 700	2461337	VZFB-A-2"-CC-V2V2E
					2461840	VZFB-A-2"-CC-V2V2V
					2461283	VZFB-A-2"-CC-V4V4E
					2461914	VZFB-A-2"-CC-V4V4V
		2½	15	2 000	2461676	VZFB-A-2½"-CC-V2V2E
					2461851	VZFB-A-2½"-CC-V2V2V
					2461289	VZFB-A-2½"-CC-V4V4E
					2461935	VZFB-A-2½"-CC-V4V4V
		3	18	2 400	2461815	VZFB-A-3"-CC-V2V2E
					2461866	VZFB-A-3"-CC-V2V2V
					2461296	VZFB-A-3"-CC-V4V4E
					2461946	VZFB-A-3"-CC-V4V4V
4	35	3 300	2461819	VZFB-A-4"-CC-V2V2E		
			2461877	VZFB-A-4"-CC-V2V2V		
			2461303	VZFB-A-4"-CC-V4V4E		
			2461959	VZFB-A-4"-CC-V4V4V		

Referencias – Con rosca exterior						
	Conexión de las válvulas de proceso	Diámetro nominal	Momento de accionamiento	Peso [g]	Nº de artículo	Tipo
	Rosca exterior	1	8	1 100	2471190	VZFB-SZ-1"-TT-V2V2E
					2472659	VZFB-SZ-1"-TT-V2V2V
					2468221	VZFB-SZ-1"-TT-V4V4E
					2468949	VZFB-SZ-1"-TT-V4V4V
		1½	10	1 500	2471203	VZFB-SZ-1½"-TT-V2V2E
					2472669	VZFB-SZ-1½"-TT-V2V2V
					2468231	VZFB-SZ-1½"-TT-V4V4E
					2468959	VZFB-SZ-1½"-TT-V4V4V
		2	14	2 000	2471236	VZFB-SZ-2"-TT-V2V2E
					2472679	VZFB-SZ-2"-TT-V2V2V
					2468241	VZFB-SZ-2"-TT-V4V4E
					2468970	VZFB-SZ-2"-TT-V4V4V
		2½	15	2 600	2471249	VZFB-SZ-2½"-TT-V2V2E
					2472689	VZFB-SZ-2½"-TT-V2V2V
					2468252	VZFB-SZ-2½"-TT-V4V4E
					2468980	VZFB-SZ-2½"-TT-V4V4V
		3	18	3 200	2471261	VZFB-SZ-3"-TT-V2V2E
					2472699	VZFB-SZ-3"-TT-V2V2V
					2468263	VZFB-SZ-3"-TT-V4V4E
					2468990	VZFB-SZ-3"-TT-V4V4V
4	35	4 800	2471272	VZFB-SZ-4"-TT-V2V2E		
			2472709	VZFB-SZ-4"-TT-V2V2V		
			2468273	VZFB-SZ-4"-TT-V4V4E		
			2469000	VZFB-SZ-4"-TT-V4V4V		

Válvulas de mariposa higiénicas VZFB

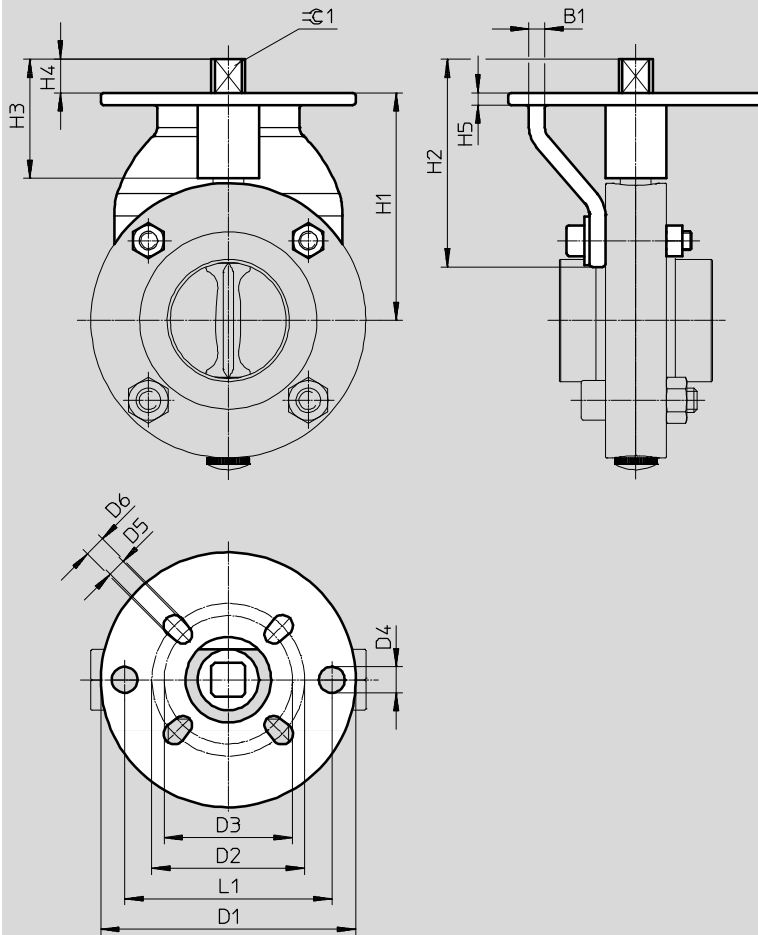
Accesorios

FESTO

Dimensiones

Datos CAD disponibles en → www.festo.com

DARQ-K-...-F0405-S-...-R1



Válvulas de mariposa higiénicas VZFB

FESTO

Accesorios

Tipo	Diá. nom. DIN	Actuador	B1	D1 Ø	D2 Ø	D3 Ø	D4 Ø	D5 Ø
DARQ-K-25-F0405-S11-S-R1	DN 25	simple	5,2	83,5	50	42	9	6
	DN 25	doble	5,2	83,5	50	42	9	6
	DN 40	doble	5,2	83,5	50	42	9	6
DARQ-K-50-F0405-S11-D-R1	DN 50	doble	5	83,5	50	42	9	6
DARQ-K-65-F0405-S14-S-R1	DN 65	simple	5	83,5	50	42	9	6
	–	simple	5	83,5	50	42	9	6
DARQ-K-65-F0405-S11-D-R1	DN 65	doble	5	83,5	50	42	9	6
	–	doble	5	83,5	50	42	9	6
DARQ-K-80-F0405-S11-D-R1	DN 80	doble	5	83,5	50	42	9	6
DARQ-K-80-F0405-S14-S-R1	DN 80	simple	5	83,5	50	42	9	6
	DN 100	doble	5	83,5	50	42	9	6
DARQ-K-100-F0405-S17-S-R1	DN 100	simple	5	83,5	50	42	9	6

Tipo	D6 Ø	H1 DIN	H2	H3	H4	H5	L1	≈G1
DARQ-K-25-F0405-S11-S-R1	7	68	67	39	11	4	67,8	11
	7	68	67	39	11	4	67,8	11
	7	74,6	67	39	11	4	67,8	11
DARQ-K-50-F0405-S11-D-R1	7	82,3	80	39	11	5	67,8	11
DARQ-K-65-F0405-S14-S-R1	7	91,7	86	43	15	5	67,8	14
	7	–	86	43	15	5	67,8	14
DARQ-K-65-F0405-S11-D-R1	7	91,7	86	39	11	5	67,8	11
	7	–	86	39	11	5	67,8	11
DARQ-K-80-F0405-S11-D-R1	7	98,6	93	39	11	5	67,8	11
DARQ-K-80-F0405-S14-S-R1	7	98,6	93	43	15	5	67,8	14
	7	108,8	93	43	15	5	67,8	14
DARQ-K-100-F0405-S17-S-R1	7	108,8	110	46	18	5	67,8	17

Válvulas de mariposa higiénicas VZFB

Accesorios

FESTO

Conjunto para el montaje DARQ

Información sobre el material:
Fijación, acoplamiento: Acero de aleación fina, inoxidable

Nota sobre el material:
No contiene cobre ni PTFE, conforme con RoHS, con contenido de sustancias que afectan al proceso de pintura



Conjunto para el montaje	Tamaño	Norma en la que se basa	Resistencia a la corrosión CRC ¹⁾	Peso [g]	Nº de artículo	Tipo
	M6	ISO 5211	3	400	2500146	DARQ-K-25-F0405-S11-S-R1
	M8			450	2500158	DARQ-K-50-F0405-S11-D-R1
				2500184	DARQ-K-65-F0405-S14-S-R1	
				2500187	DARQ-K-65-F0405-S11-D-R1	
				500	2500190	DARQ-K-80-F0405-S11-D-R1
	2500192			DARQ-K-80-F0405-S14-S-R1		
	2500194			DARQ-K-100-F0405-S17-S-R1		

1) Clase de resistencia a la corrosión 3 según norma de Festo 940 070: componentes muy expuestos a corrosión. Piezas exteriores en contacto directo con sustancias usuales en entornos industriales, tales como disolventes o detergentes, con superficies funcionales.

Válvulas de mariposa higiénicas VZFB

Accesorios

FESTO

Palanca manual VAOH

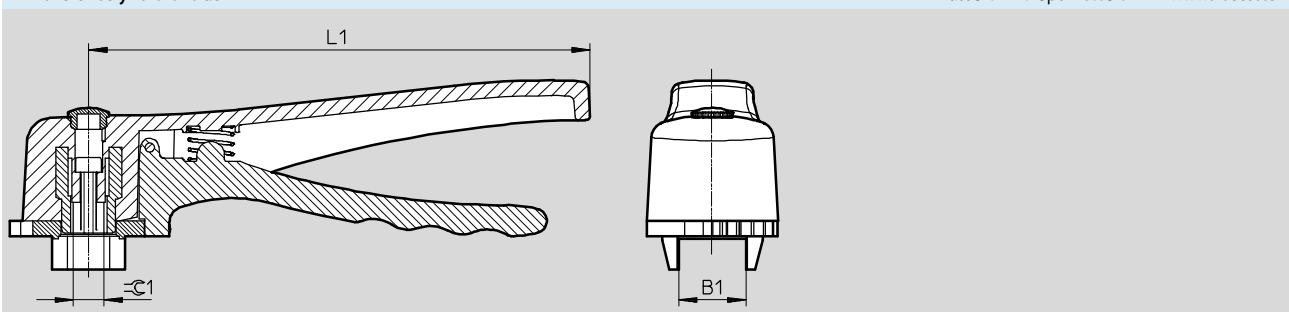
Información sobre el material:
Acero de aleación fina, inoxidable

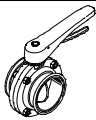
Nota sobre el material:
Contiene sustancias que afectan el proceso de pintura, conforme con RoHS, no contiene cobre ni PTFE



Dimensiones y referencias

Datos CAD disponibles en → www.festo.com



Palanca manual	B1	L1	∅1	Resistencia a la corrosión CRC ¹⁾	Peso [g]	Nº de artículo	Tipo
	20,2	164	8	3	300	2500270	VAOH-N3-H10
	22,2	164	10			2500273	VAOH-N5-H10
	22,2	164	11			2500198	VAOH-N6-H10

1) Clase de resistencia a la corrosión 3 según norma de Festo 940 070: componentes muy expuestos a corrosión. Piezas exteriores en contacto directo con sustancias usuales en entornos industriales, tales como disolventes o detergentes, con superficies funcionales.