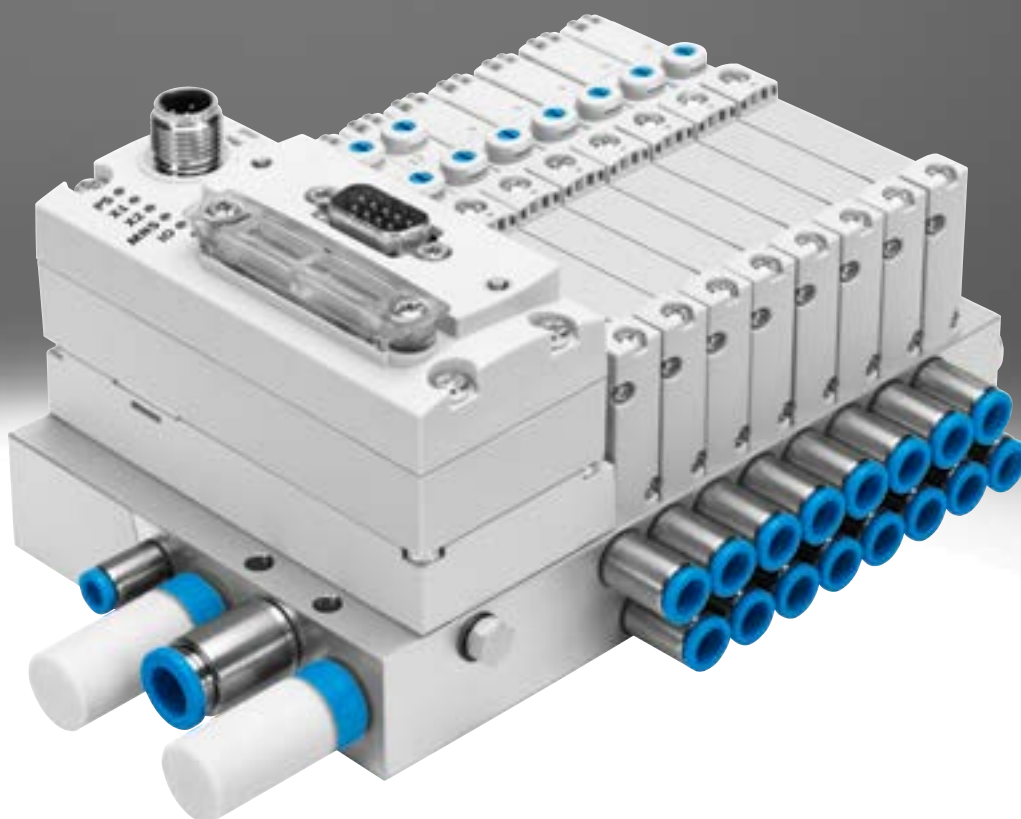


Electroválvulas VUVG/terminal de válvulas VTUG

FESTO



Programa básico de Festo
Resuelve el 80% de sus tareas de automatización

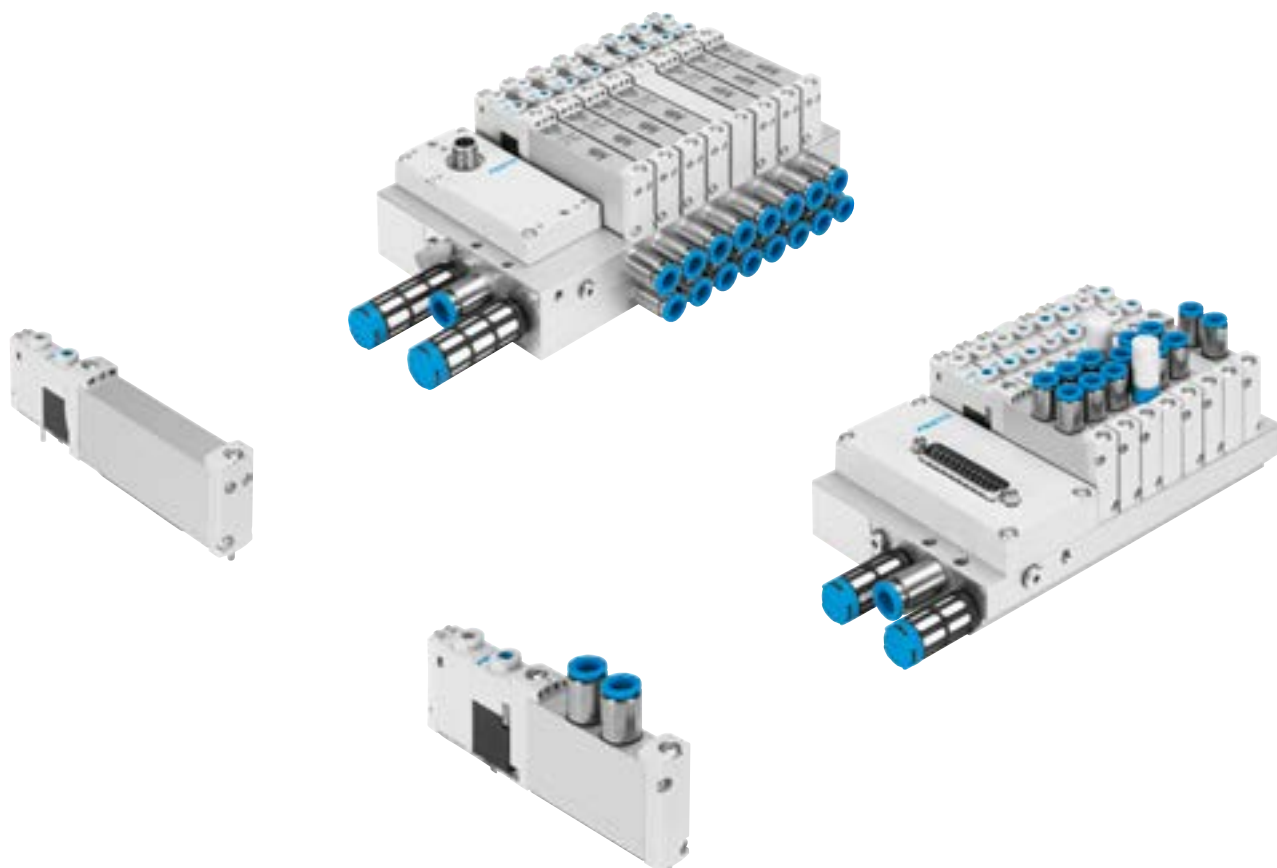
En todo el mundo: Rápida disponibilidad, también a largo plazo
Convincente: Siempre con la calidad de Festo
Rápida: Selección sencilla

El programa básico de Festo es una selección previa de las funciones y los productos más importantes, y forma parte de nuestra gama de productos completa.

En el programa básico encontrará la mejor relación calidad-precio para su automatización.

¡Busque la
estrella!

Características



Solución innovadora

- Interfaz I-Port específica de Festo para nodo de bus (CTEU)
- Modo IO-Link para la conexión directa a un maestro IO-Link de nivel superior
- Interfaz I-Port específica de Festo con Interlock
- Conexión multipolo variable con conector Sub-D o cable plano
- Válvulas de corredera reversibles, hasta 24 posiciones de válvula
- Consumo más bajo
- Excelente relación precio-rendimiento

Versátil

- Selección de racores de conexión rápida
- Posibilidad de varias zonas de presión
- Variante Sub-D y conexión de bus de campo con grado de protección IP67
- Aire de pilotaje interno o externo con el mismo perfil distribuidor utilizando tapones ciegos
- Válvulas para placa base con utilidades en la parte inferior para el montaje en armarios de maniobra

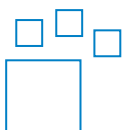
Con seguridad funcional

- Componentes metálicos robustos y duraderos
 - Válvulas
 - Perfiles distribuidores
- Localización rápida de averías mediante indicador de diodo emisor de luz
- Accionamiento manual auxiliar: a elegir sin enclavamiento, con enclavamiento o cubierto

Montaje sencillo

- Montaje sencillo mediante tornillos y juntas imperdibles
- Conexiones de sustitución sencilla
- Soportes para placas identificadas para etiquetado

Referencias de pedido: opciones del producto



Producto configurable
Este producto y todas sus opciones pueden solicitarse a través del software de configuración.

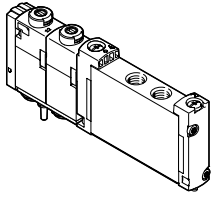
Encontrará el software de configuración en el DVD, en Productos, o
→ www.festo.com/catalogue/...

N.º art.	Código del producto
573606	VTUG
8060699	VTUG-VI-EX2E
8143237	VTUG-F1A

Características

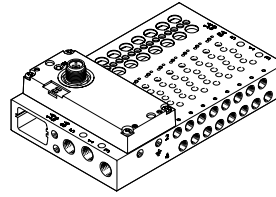
Válvulas para placa base y válvulas semi en línea para terminal de válvulas VTUG

VUVG-S...1T1, válvula semi en línea

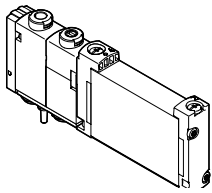


Las tomas de alimentación (1, 3 y 5) en las válvulas semi en línea se conectan a la válvula a través del encadenamiento neumático (p. ej., placa base). Las conexiones de utilización (2, 4) se encuentran en la válvula.

Terminal de válvulas VTUG con conexión eléctrica variable

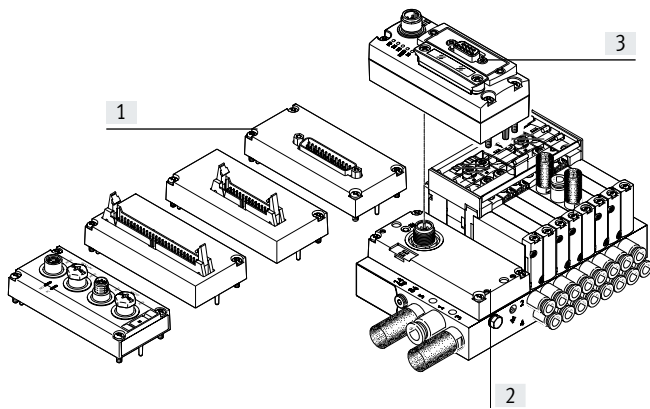


VUVG-B...1T1, válvula para placa base



Las tomas de alimentación (1, 3 y 5) y las conexiones de utilización (2, 4) en las válvulas para placa base se conectan a la válvula a través del encadenamiento neumático (p. ej., placa base).

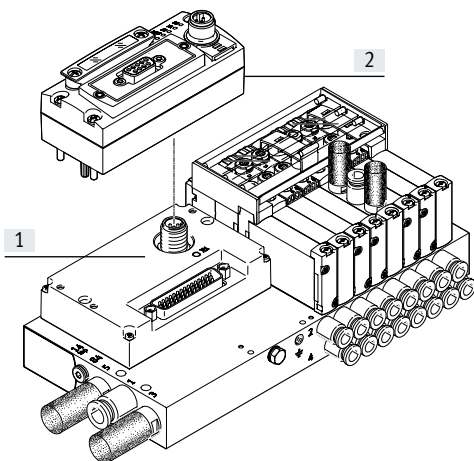
Sumario de terminales de válvulas con conexión multipolo y de bus de campo



Conexión eléctrica variable:

- [1] Cable plano o Sub-D
- [2] Interfaz I-Port
- [3] Nodo de bus CTEU

Sumario de terminales de válvulas con Interlock



Conexión eléctrica variable:

- [1] Interfaz I-Port con Interlock
- [2] Nodo de bus CTEU

Características

Opciones de equipamiento

Funciones de válvula

- Válvulas de 2x 3/2, 3/2, 5/2 y 5/3 vías
- Válvulas de corredera reversibles, hasta 24 posiciones de válvula

Tipos de conexiones eléctricas

- Modo IO-Link para la conexión directa a un maestro IO-Link de nivel superior
- Interfaz I-Port específica de Festo para nodo de bus (CTEU)
- Conexión multipolo variable con conector Sub-D o cable plano
- Interfaz I-Port específica de Festo con Interlock (para válvulas del tamaño 10 mm)

Válvulas básicas VUVG

Tamaño

- 10
- 14
- 18

Forma constructiva

- Válvula semi en línea
- Válvula para placa base

Funciones de válvula

Válvula de 3/2 vías

- Monoestable
- Normalmente abierta
- Normalmente cerrada

2x válvulas de 3/2 vías

- Monoestable
- Normalmente abierta
- Normalmente cerrada
- 1 normalmente abierta, 1 normalmente cerrada
- Muelle mecánico
- Muelle neumático

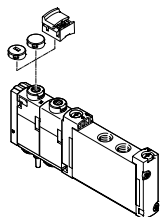
Válvula de 5/2 vías

- Monoestable
- Muelle neumático/mecánico
- Muelle mecánico
- Muelle neumático
- Válvula biestable

Válvula de 5/3 vías

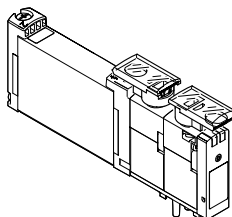
- Centro a presión
- Centro a descarga
- Centro cerrado

Tapas ciegas para accionamiento manual auxiliar



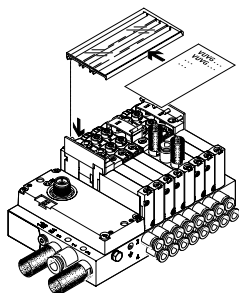
- Tapa ciega cerrada para accionamiento manual auxiliar cubierto
- Tapa ciega ranurada para accionamiento manual auxiliar sin enclavamiento
- Tapa ciega para accionamiento con enclavamiento sin herramientas

Portaetiquetas



Soporte de identificación ASLR-D-L1 para la identificación de las válvulas y como tapa del accionamiento manual auxiliar.

Soporte para placas identificadoras

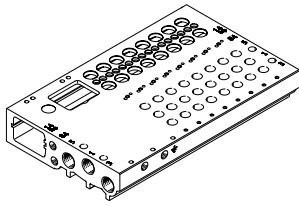


Soporte para placas identificadoras ASCF-H-L1-... para la identificación de las válvulas del terminal de válvulas VTUG

Características: neumática

Perfil distribuidor

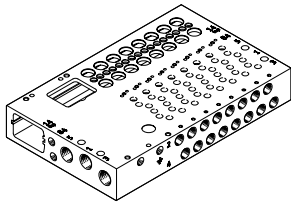
Para válvulas semi en línea



Las válvulas semi en línea tienen aire de pilotaje externo. El ajuste del aire de pilotaje se realiza a través del perfil distribuidor. Para ajustar el aire de pilotaje, el suministro del perfil distribuidor incluye un tapón ciego corto y otro largo.

- Para válvulas semi en línea M5/M7 (tamaño 10), G1/8 (tamaño 14) y G1/4 (tamaño 18)
- Para válvulas de 2x 3/2, 5/2 y 5/3 vías
- De 4 a 24 posiciones de válvulas con encadenamiento eléctrico

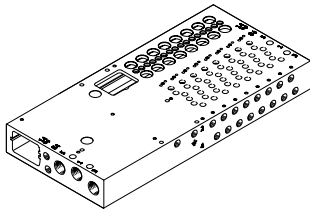
Para válvulas para placa base



Las válvulas para placa base tienen aire de pilotaje externo. El ajuste del aire de pilotaje se realiza a través del perfil distribuidor. Para ajustar el aire de pilotaje, el suministro del perfil distribuidor incluye un tapón ciego corto y otro largo.

- Para válvulas para placas base M5/M7 (tamaño 10), G1/8 (tamaño 14) y G1/4 (tamaño 18)
- Para válvulas de 2x 3/2, 3/2, 5/2 y 5/3 vías
- De 4 a 24 posiciones de válvulas con encadenamiento eléctrico

Ejecución larga

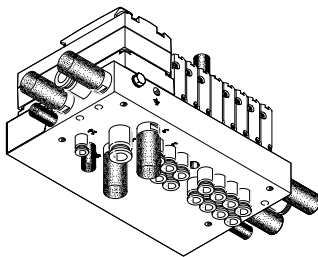


Ejecuciones:

- Interfaz I-Port lateral: para válvulas semi en línea y válvulas para placa base M5/M7 (tamaño 10), G1/8 (tamaño 14) y G1/4 (tamaño 18)

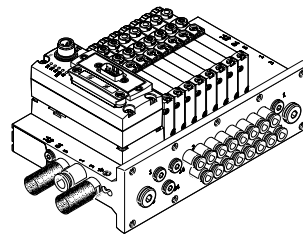
- Interlock: Para válvulas para placa base y válvulas semi en línea M5/M7 (tamaño 10)

Para el montaje en armarios de maniobra, sentido de salida hacia abajo (U)



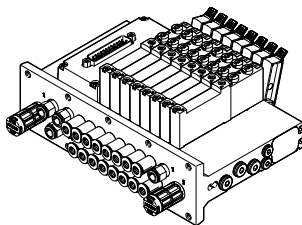
Para válvulas para placa base M7 (tamaño 10), G1/8 (tamaño 14) y G1/4 (tamaño 18).

Para el montaje en armarios de maniobra, sentido de salida frontal (FD)



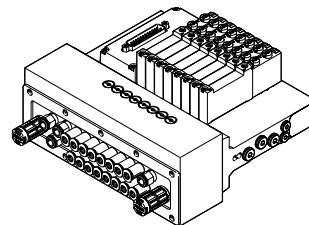
Para válvulas para placa base M7 (tamaño 10) y G1/8 (tamaño 14).

Para el montaje en armarios de maniobra, con función de cierre (Hot Swap)




Función de cierre para el canal 1, para válvulas para placa base M7 (tamaño 10) y G1/8 (tamaño 14):

- Solo alimentación interna del aire de pilotaje
- No es posible el funcionamiento con vacío



Función de cierre para canales 2 y 4, para válvulas para placa base M7 (tamaño 10) y G1/8 (tamaño 14):

- Alimentación interna/externa del aire de pilotaje
- No es posible el funcionamiento con vacío

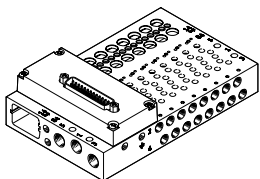
-  Nota

Tratándose de varias válvulas que conmutan simultáneamente, es recomendable disponer de alimentación y escape de aire en ambos lados para optimizar el caudal.

Características

Conexión eléctrica

Conexión multipolo



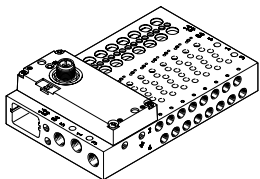
La transmisión de señales entre el control y el terminal de válvulas se realiza a través de un cable de varios hilos, preconfeccionado o de confección propia, para la conexión multipolo.

De esta manera, la instalación resulta mucho más sencilla que para las válvulas conectadas de forma individual. El terminal de válvulas puede equiparse con un máximo de 48 bobinas magnéticas.

Ejecuciones:

- Conexión Sub-D
- Cable plano

Interfaz I-Port



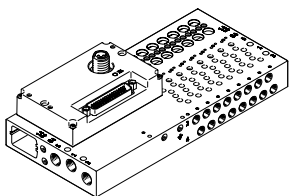
Interfaz específica de Festo como base para nodo de bus (CTEU) o en el modo IO-Link para la conexión directa de un maestro IO-Link de nivel superior.

La comunicación y la alimentación eléctrica se realizan mediante una interfaz M12 común.

Opciones de conexión:

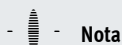
- Como interfaz I-Port para nodo de bus (CTEU)
- En el modo IO-Link para la conexión directa a un maestro IO-Link

Interfaz I-Port con Interlock



A través de la función Interlock se pueden alimentar las primeras 16 bobinas magnéticas externamente de modo individual.

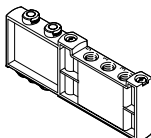
La alimentación externa garantiza la habilitación segura de estas válvulas.



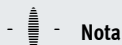
Nota

La variante con conexión multipolo y de bus de campo de VTUG ofrece la posibilidad adicional de activar eléctricamente válvulas por separado (→ página 27).

Placa de alimentación



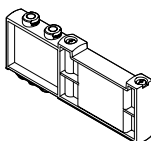
Para la alimentación de aire adicional (alimentación adicional) y la descarga de aire a través de una posición de válvula (conexiones para canal 1, 3 y 5).



Nota

La placa de alimentación VABF-L1-14-P3A4-G18-T1 solo puede utilizarse con racores G. No se admiten los racores R.

Placa ciega para posición no ocupada



Tapa para posición de reserva



Elemento de separación para zonas de presión

Para crear varias zonas de presión en un terminal de válvulas

Características: neumática

Crear zonas de presión y separar el aire de escape

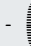
La alimentación de presión y la descarga de aire se realizan a través del perfil distribuidor y de placas de alimentación.

En VTUG puede elegirse libremente la posición de las placas de alimentación y de las separaciones de canales.

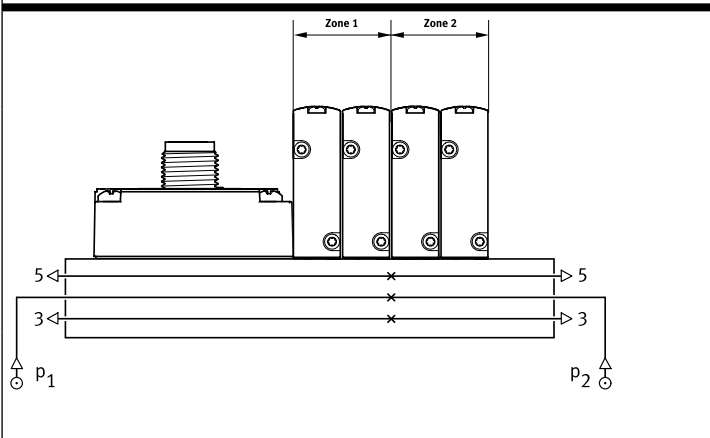
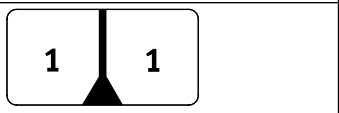

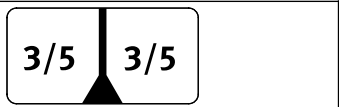
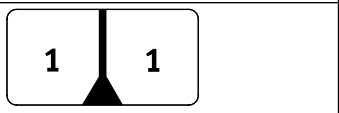

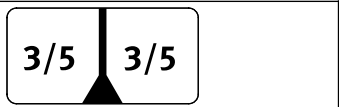
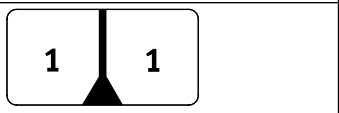

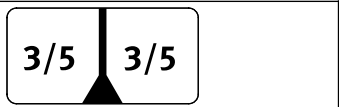
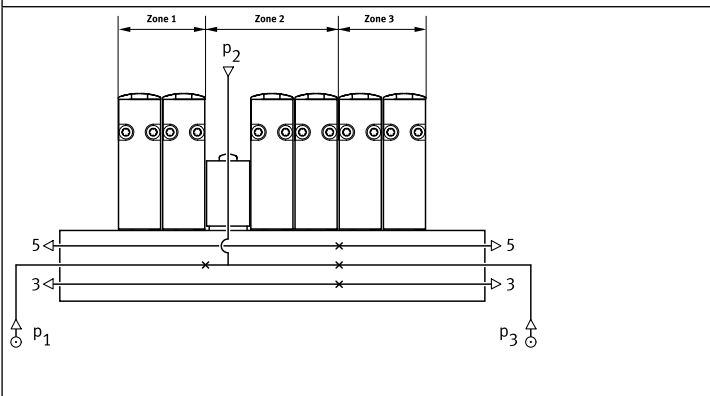
Para obtener una zona de presión, los canales de alimentación internos se separan colocando un elemento de separación.

Puede implementarse la separación de zonas de presión en los siguientes canales:

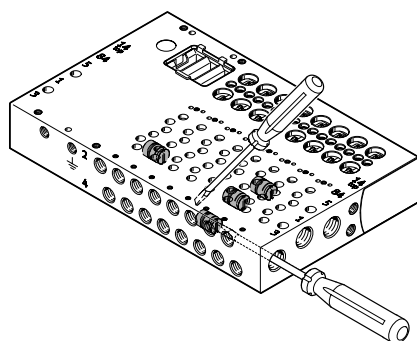
- Canal 1
- Canal 3
- Canal 5

 **Nota**


- Si la presión de escape es alta, deberá utilizarse un elemento de separación
- Deberá utilizarse por lo menos una placa de alimentación por cada zona de presión
- La separación de zonas de presión no es posible en los canales 12/14 (alimentación de aire de pilotaje)

Separación de canales	Descripción						
	<p>Las zonas de presión en VTUG pueden definirse según se desee. Son posibles las siguientes separaciones de canales:</p> <table border="1"> <tr> <td data-bbox="826 898 1173 1010">Canal 1 cerrado</td> <td data-bbox="1173 898 1513 1010">  </td> </tr> <tr> <td data-bbox="826 1010 1173 1122">Canales 1, 3, 5 cerrados</td> <td data-bbox="1173 1010 1513 1122">  </td> </tr> <tr> <td data-bbox="826 1122 1173 1227">Canales 3, 5 cerrados</td> <td data-bbox="1173 1122 1513 1227">  </td> </tr> </table>	Canal 1 cerrado		Canales 1, 3, 5 cerrados		Canales 3, 5 cerrados	
Canal 1 cerrado							
Canales 1, 3, 5 cerrados							
Canales 3, 5 cerrados							
	<p>En el caso de VTUG, el número de zonas de presión está limitado por el número de posiciones de válvula en el perfil distribuidor. Deberá tenerse en cuenta que cada placa de alimentación ocupa una posición de válvula.</p>						

Elemento de separación VABD



[1] Elemento de separación VABD

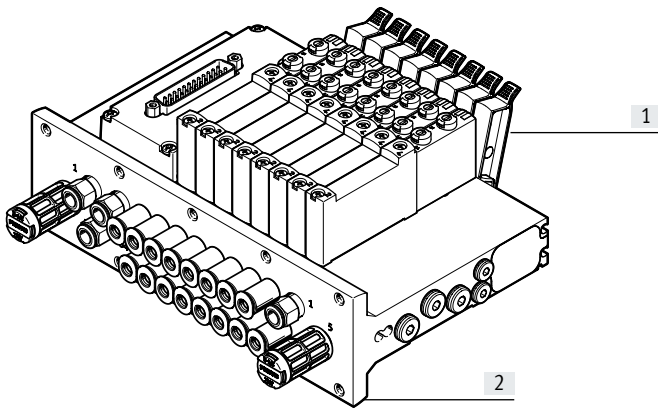
 **Nota**

En el VTUG, pueden formarse varias zonas de presión montando elementos de separación (VABD). Los elementos de separación se montan en el perfil distribuidor utilizando un destornillador plano.

Características: neumática

Función de cierre (Hot Swap)

Para el canal 1



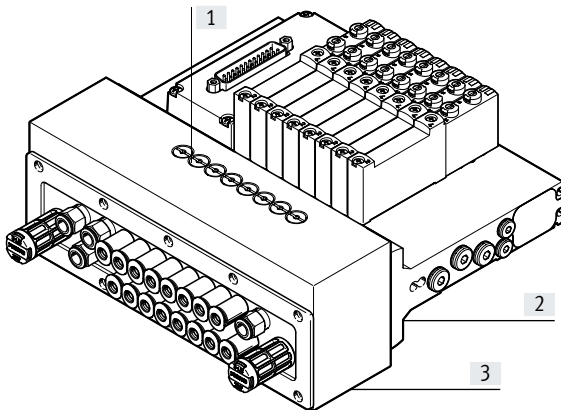
- [1] Palanca de accionamiento
- [2] Perfil distribuidor con placa de cierre

La placa de cierre se encuentra debajo del bloque de conexión. Al accionar la palanca:

- La posición de válvula se separa de la alimentación de presión (canal 1)
- Se descarga el aire de pilotaje de la válvula (canales 12 y 14)
- Para el uso en combinación con una placa de alimentación, observar las indicaciones para el usuario

Las palancas de accionamiento pueden enclavarse individualmente y asegurarse así contra un accionamiento involuntario.

Para los canales 2 y 4



- [1] Leva
- [2] Perfil distribuidor
- [3] Bloque de conexión

Para el accionamiento, presione hacia dentro la leva con un pasador o un destornillador y gírela en sentido horario 90° hasta el tope:

- La conexión desde la posición de válvula a las conexiones 2 y 4 se bloquea
- No hay descarga de aire de los componentes conectados a los canales 2 y 4

Alimentación del aire de pilotaje

Alimentación interna del aire de pilotaje

Es posible seleccionar una alimentación interna del aire de pilotaje a una presión de funcionamiento dentro del margen de 1,5 ... 8 bar, 2,5 ... 8 bar o 3 ... 8 bar (en función de la válvula utilizada).

La alimentación del aire de pilotaje se deriva desde una conexión interna del canal 1 (alimentación de presión).

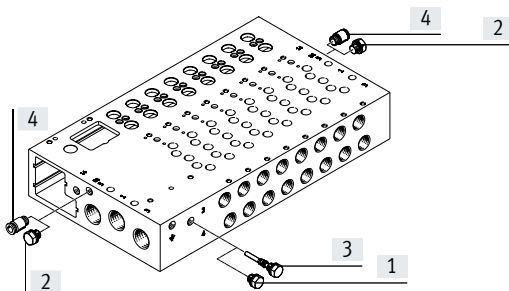
Alimentación externa del aire de pilotaje

Para el funcionamiento con vacío o con presión de funcionamiento superior a 8 bar, es necesaria una alimentación externa del aire de pilotaje. La conexión del aire de pilotaje externo (conexión 12/14) se encuentra en el perfil distribuidor.

Escape del pilotaje

El escape del pilotaje se efectúa a través del canal 82/84 del perfil distribuidor.

Alimentación del aire de pilotaje



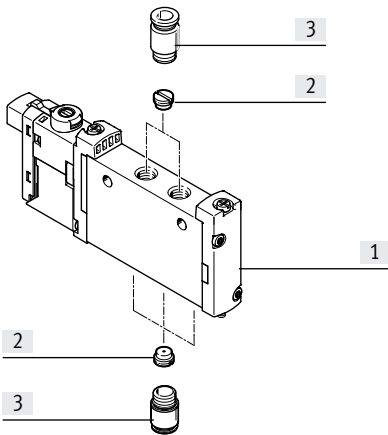
- [1] Tapón ciego corto con aire de pilotaje interno
- [2] Tapón ciego en canal 12/14 con aire de pilotaje interno
- [3] Tapón ciego largo con aire de pilotaje externo
- [4] Racor rápido roscado en canal 12/14 con aire de pilotaje externo

Los perfiles distribuidores tienen una conexión interna entre el canal 12/14 y el canal 1.

El cambio de alimentación interna a alimentación externa del aire de pilotaje se lleva a cabo montando un tapón ciego en dicha conexión.

Características: neumática

Funciones de escape de aire



Estrangulador para rosca M5

Válvula semi en línea, conexión eléctrica individual: estrangulador para montar en conexiones 1, 3, 5 y/o en conexiones 2, 4.

Válvula para placa base, conexión eléctrica individual: estrangulador para montar en conexiones 2, 4.

Estrangulador fijo, autoperforante

Con el estrangulador fijo es posible ajustar el caudal de descarga en los canales 3 y 5 de forma fija.

Los estranguladores fijos se enroscan en los canales 3 y 5 del perfil distribuidor.

Observe las instrucciones para el montaje correspondientes:
www.festo.com/catalogue/...
 → Support/Downloads

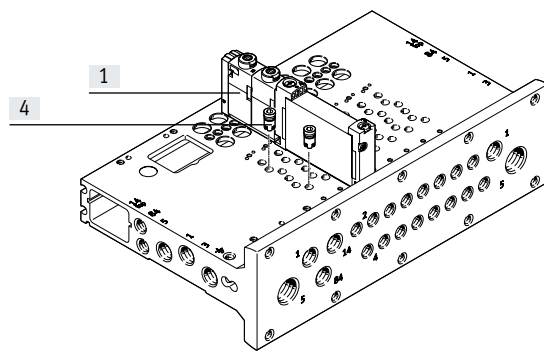
Válvula de antirretorno

Las válvulas de antirretorno impiden una conmutación accidental de los actuadores bloqueando el paso hacia las válvulas en caso de formarse presión de retención debido a una potencia de escape elevada en los canales 3 y 5. Las válvulas de antirretorno se enroscan en los canales 3 y 5 del perfil distribuidor.

Nota

- No es posible utilizar una válvula de antirretorno y un estrangulador fijo simultáneamente (en el mismo canal).
- Al enroscar nuevamente deben utilizarse los pasos de rosca existentes.

Observe las instrucciones para el montaje correspondientes:
www.festo.com/catalogue/...
 → Support/Downloads



- [1] Válvulas VUVG
- [2] Estrangulador para rosca M5
- [3] Racor
- [4] Estrangulador fijo, autoperforante/válvula de antirretorno

Características: neumática

Funcionamiento con diversas presiones

Funcionamiento con vacío

Características especiales de las válvulas de 3/2 vías con reposición por muelle neumático:

Las válvulas de 3/2 vías se ofrecen en ejecución de dos válvulas en un mismo cuerpo de válvula y con reposición por muelle neumático. En estas válvulas, la presión para la reposición se toma de la conexión 1.

Por ello, el funcionamiento con vacío solo es posible en las conexiones 3 y 5, y no en la conexión 1.

En el caso de la alimentación externa del aire de pilotaje en válvulas de 5/2 y de 5/3 vías, el vacío puede conmutarse en los canales 1, 3 y 5.

En caso de utilizar la función de cierre (Hot Swap), no es posible el funcionamiento en vacío.

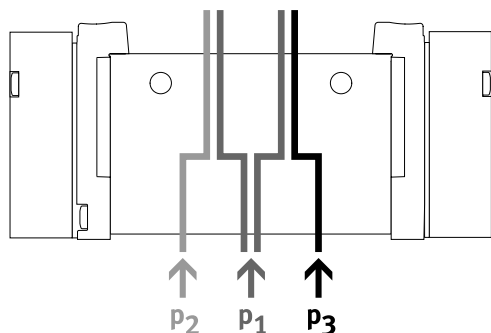
Funcionamiento reversible

Las válvulas de 3/2 vías con muelle neumático no son apropiadas para el funcionamiento reversible, ya que en el canal 1 debe aplicarse al menos la presión de mando mínima.

- Nota

La presión debe aplicarse en la conexión 1.

Desvío de presión (aire de pilotaje interno)



- Son necesarias dos presiones diferentes
- En los canales 1, 3 y 5 pueden aplicarse presiones diferentes

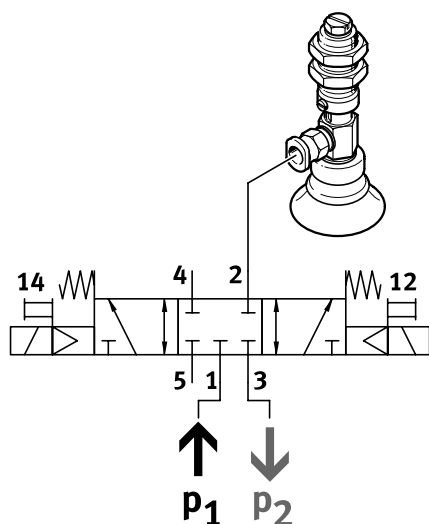
Ventajas

En los canales 3 y 5 puede conectarse indistintamente presión o vacío, tanto con aire de pilotaje externo como interno

- Nota

- En el caso del aire de pilotaje interno, debe aplicarse la presión de mando mínima en el canal 1
- En el caso de válvulas de 2x 3/2 vías sin reposición por muelle, siempre debe mantenerse la presión de mando mínima en el canal 1

Vacío, impulso de expulsión y posición de reposo

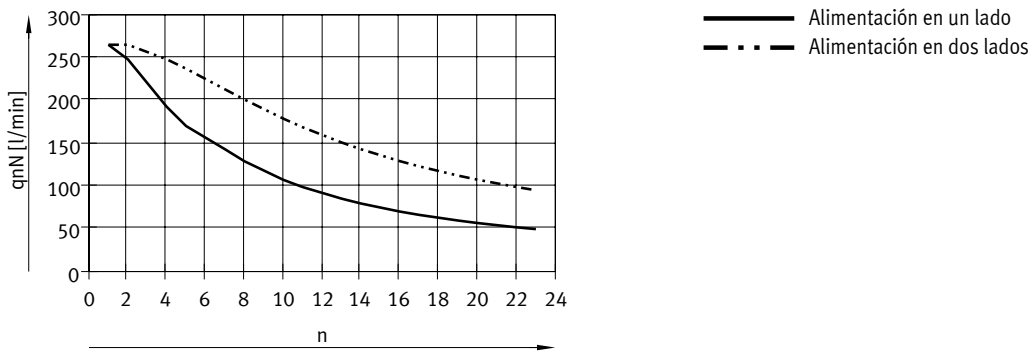


Con aire de pilotaje interno, es posible combinar vacío, impulso de expulsión y posición de reposo conectando vacío al canal 3 y presión al canal 1 para el impulso de expulsión.

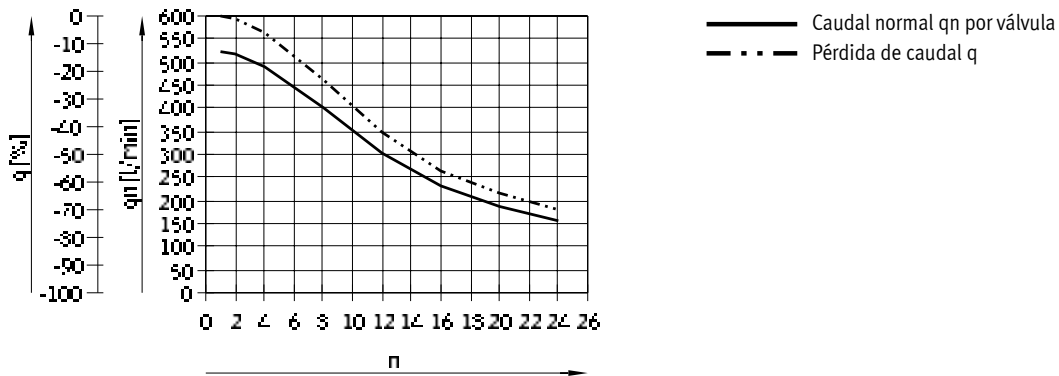
Características: neumática

Caudal nominal normal q_n en función del número n de válvulas conmutadas

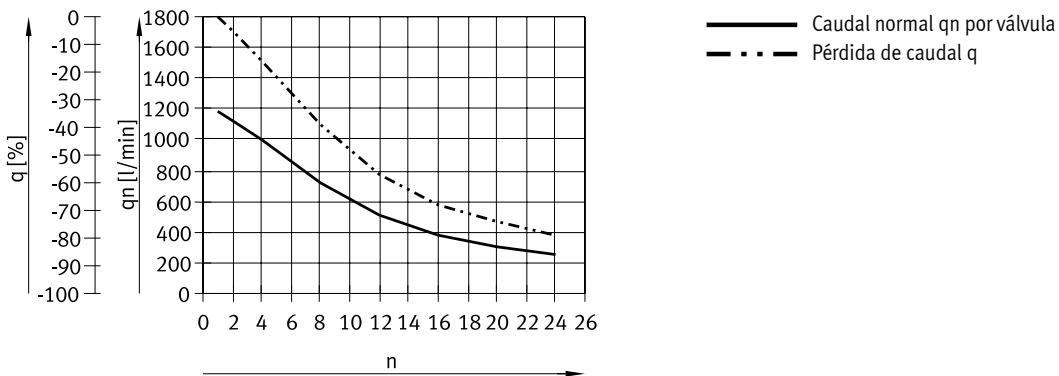
Tamaño 10 mm, válvulas de 5/2 vías



Tamaño 14 mm



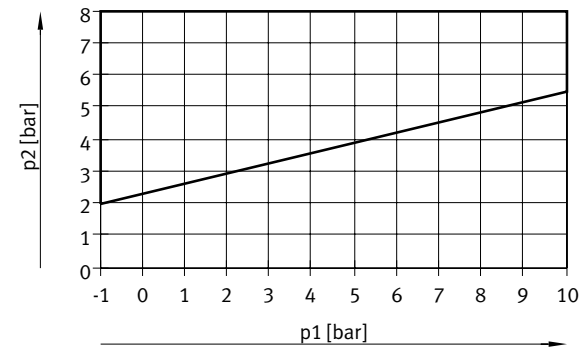
Tamaño 18 mm



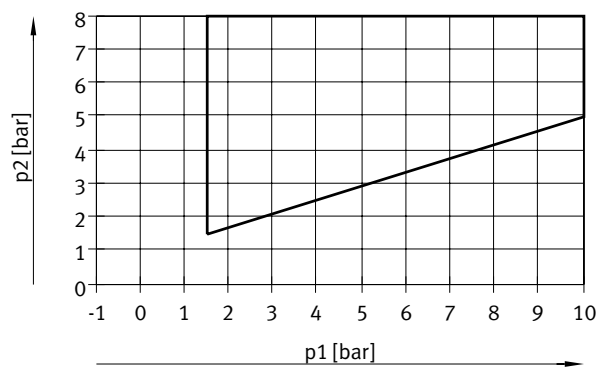
Características: neumática

Presión de mando p_2 en función de la presión de funcionamiento p_1

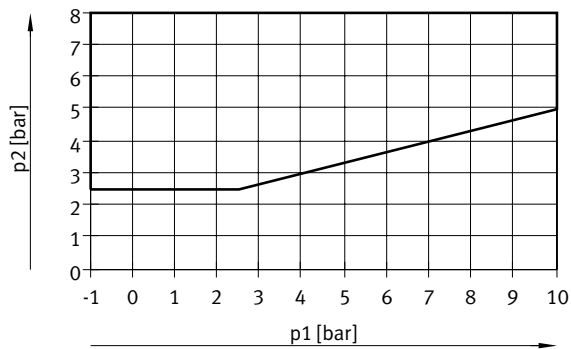
Válvula de 2x 3/2 vías, reposición por muelle mecánico



Válvula de 2x 3/2 vías, reposición por muelle neumático



Válvula de 3/2 vías monoestable y válvula de 5/2 vías, monoestable



Características: montaje

Montaje del terminal de válvulas

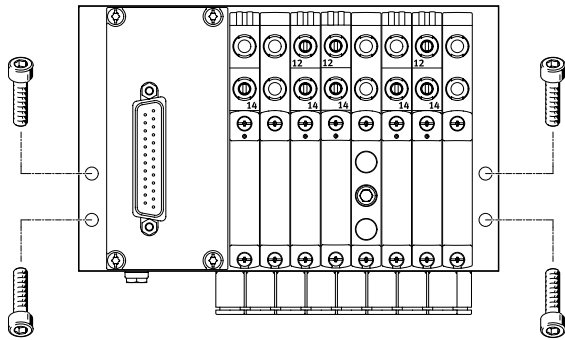
Montaje robusto del terminal mediante:

- Cuatro taladros pasantes para montaje mural
- Accesorio para montaje en perfil DIN
- Escuadra de fijación

- Nota

Para establecer la conexión a tierra del terminal de válvulas puede utilizarse la rosca M5 prevista del bloque de conexión.

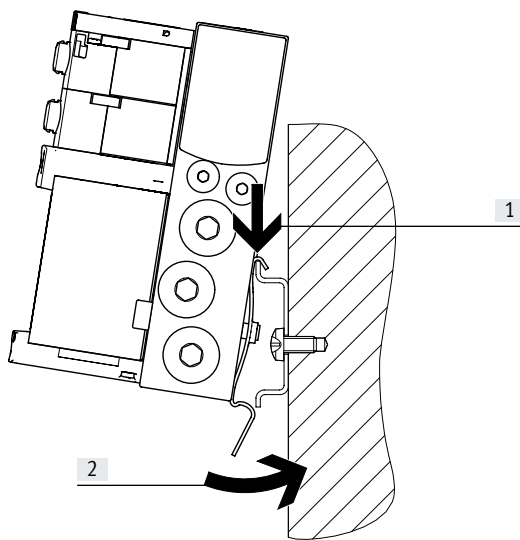
Montaje mural



El terminal de válvulas VTUG se monta en la superficie de fijación mediante cuatro tornillos M4.

Los taladros de montaje se encuentran a los lados izquierdo y derecho del perfil distribuidor.

Montaje en perfil DIN



Enganchar el terminal de válvulas VTUG en el perfil DIN (véase la flecha [1]).

A continuación, girar el terminal de válvulas sobre el perfil DIN y fijarlo con el elemento de sujeción (véase la flecha [2]).

Fijar los perfiles distribuidores sobre el carril EN 60715-TH35 con el accesorio para montaje en perfil DIN VA-ME-T-M4.

Para realizar el montaje deberán utilizarse los siguientes tornillos (según DIN 912):

- Tamaño 10: M4x30
- Tamaño 14: M4x40
- Tamaño 18: M5x50

- Nota

Uso permitido del perfil DIN:

- Perfil distribuidor con salida lateral o superior.
- Perfil DIN únicamente para montaje horizontal.
- Para este tipo de montaje no se permiten cargas por vibración o choque.

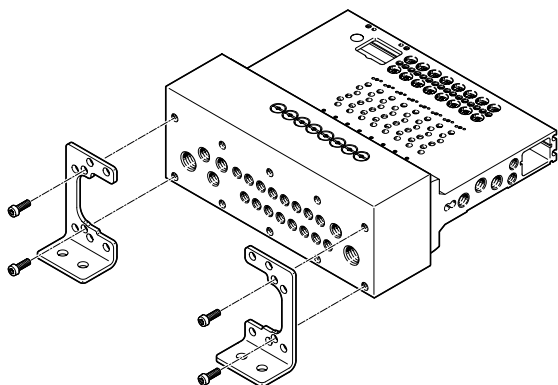
Tamaño 14:

- Utilizar un perfil DIN TH35-7.5 para un terminal de válvulas con un máximo de 8 posiciones de válvula.
- Para la fijación según la norma y con más de 8 posiciones de válvula, utilizar un perfil DIN TH35-15.

Características: montaje

Montaje del terminal de válvulas

Montaje con escuadra de fijación



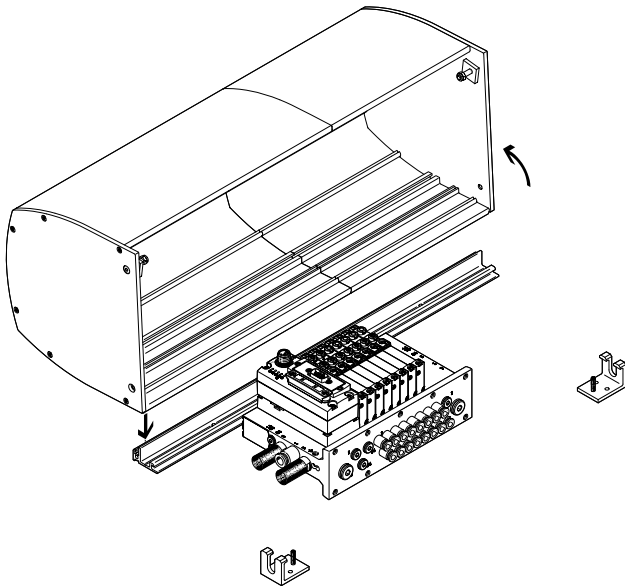
El terminal de válvulas VTUG se atornilla con cuatro tornillos M4x16 a la escuadra de fijación. Esto permite montar el terminal de válvulas en posición horizontal sobre la superficie de fijación.

Las escuadras de fijación pueden combinarse con un perfil distribuidor para válvulas para placa base, para el montaje en armario de maniobra con el sentido de salida frontal.

Características: montaje

Caperuza para VTUG-VI-EX2

Descripción



La caperuza CAFC VTUG-VI-EX2 constituye una alternativa compacta y económica a los armarios de maniobra. Está fabricada como perfil de aluminio extrusionado y se instala sobre una placa de montaje. El terminal de válvulas está protegido y se instala con rapidez, sin laboriosos pasamuros para uso en armarios de maniobra para cables de conexión y tubos flexibles.

El carril y las dos escuadras de fijación se montan en una placa básica. La caperuza se engancha en un perfil DIN y se fija mediante dos tornillos. Además, cuenta con posición de estacionamiento (bloqueo de la caperuza cuando está abierta).

La caperuza se cierra con dos tornillos laterales (cumplimiento de las exigencias que plantea la norma ATEX en relación con cierres especiales).

La caperuza VTUG-VI-EX2 se puede pedir online mediante el software de configuración de terminales de válvulas.

Ventajas de la caperuza VTUG-VI-EX2

- Protección contra impactos (mínimo 7 J) de los módulos que se encuentran debajo, en combinación con una placa de montaje aportada por el usuario
- Protección contra cargas electrostáticas, utilizando materiales conductores y estableciendo una conexión a tierra
- Protección contra separación de conectores bajo tensión (asegurando la caperuza al menos con un cierre especial según EN 600079-0, 9.2 y 20)
- Protección contra rayos UV de los módulos VTUG situados debajo

A tener en cuenta al utilizar la caperuza VTUG-VI-EX2

- Alimentación eléctrica para VTUG-VI-EX2 mediante conectores acodados, no con conectores en T o Push-pull
- Placa de alimentación eléctrica/ alimentación adicional únicamente con conector acodado
- Posibilidad de utilizar racores de mayor tamaño (a partir del diámetro del tubo flexible de 12 mm) solo en versión acodada
- Aire de escape común solo con racor en codo
- El margen admisible de la temperatura ambiente del terminal de válvulas disminuye 5 °C.

- - Nota

La cubierta VTUG-VI-EX2 no afecta a la clasificación ATEX del terminal de válvulas ni del terminal VTUG-VI-EX2.

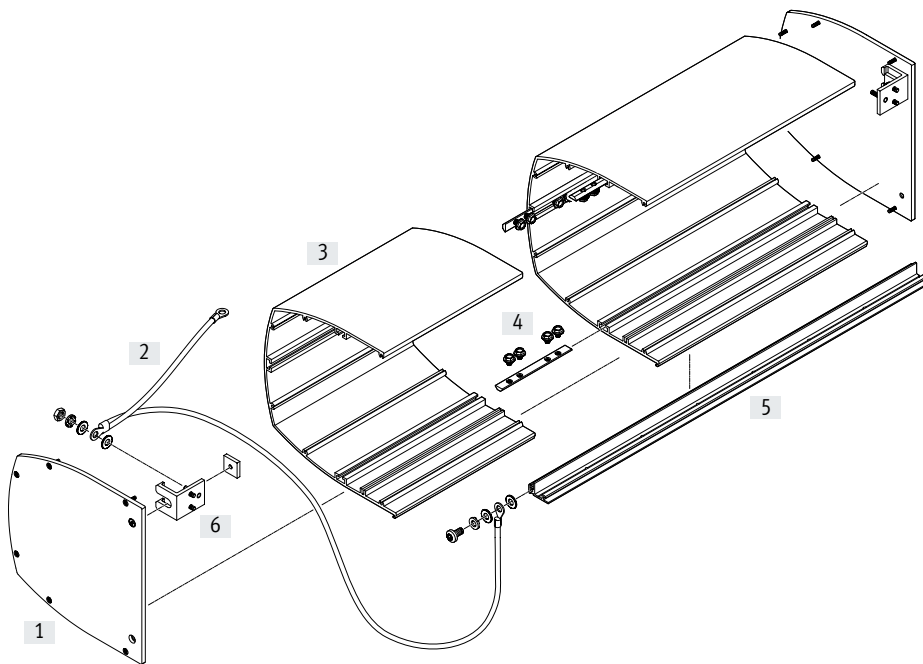
La cubierta VTUG-VI-EX2 no afecta al grado de protección IP del terminal de válvulas ni del terminal VTUG-VI-EX2.

La cubierta VTUG-VI-EX2 no es una protección contra las inclemencias climatológicas en caso de instalaciones en el exterior.

Características: montaje

Caperuza para VTUG-VI-EX2

Montaje



Procedimiento:

- Efectuar el montaje del carril y de la escuadra de fijación contenidos en el kit de fijación
- Conectar el cable de tierra
- Montar la caperuza (si fuera necesario, agrupar varios segmentos; fijar las piezas laterales)
- Enganchar la caperuza y fijarla

- [1] Parte lateral
- [2] Cable de tierra
- [3] Segmento individual de la caperuza
- [4] Tuerca deslizante con tornillos, para la unión de segmentos individuales de la caperuza
- [5] Carril
- [6] Escuadra de fijación

Especificaciones técnicas

Pesos:

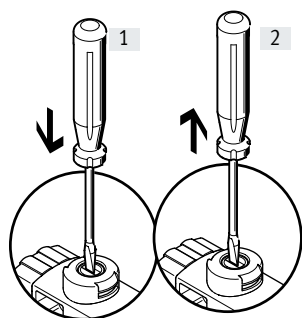
- Caperuza: aprox. 500 g por cada 100 mm
- Raíl de fijación: aprox. 550 g por cada 1000 mm
- Piezas laterales: aprox. 500 g por lado

- Temperatura ambiente $-5 \dots +50 \text{ }^{\circ}\text{C}$
- En conformidad con la Directiva 2002/95/CE (RoHS)

Características: montaje

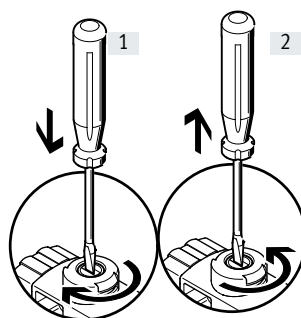
Accionamiento manual auxiliar

Accionamiento manual auxiliar con autorreposición (sin enclavamiento)



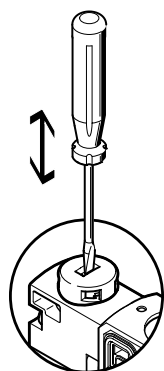
- [1] Presionar la leva del accionamiento manual auxiliar con un pasador o un destornillador. La válvula servopilotada conmuta y controla la válvula principal.
- [2] Retirar el pasador o destornillador. La fuerza del muelle presiona la leva del accionamiento manual auxiliar en el sentido contrario. La válvula servopilotada recupera su posición de reposo y, por lo tanto, también la válvula monoestable principal (excepto en válvulas biestables con código J).

Accionamiento manual auxiliar con bloqueo (con enclavamiento)



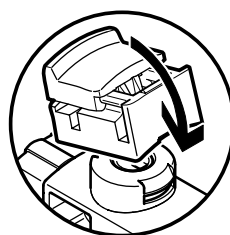
- [1] Presionar la leva del accionamiento manual auxiliar utilizando un pasador o un destornillador hasta que la válvula conmute. A continuación, girar 90° en sentido horario hasta el tope. La válvula se mantiene en posición de conmutación.
- [2] Girar la leva 90° en sentido anti-horario hasta el tope y retirar el pasador o el destornillador. La fuerza del muelle presiona la leva del accionamiento manual auxiliar en el sentido contrario. La válvula vuelve a la posición de reposo (no en el caso de la válvula biestable con código J).

Accionamiento manual auxiliar sin enclavamiento, con tapa ciega codificada



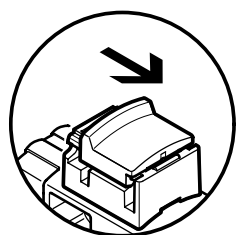
El accionamiento manual auxiliar se acciona presionando con un pasador o un destornillador y regresa a su posición mediante la fuerza del muelle (la posición con enclavamiento se evita mediante la tapa ciega codificada).

Accionamiento manual auxiliar sin herramienta con enclavamiento sin herramienta, montaje



Encajar el accionamiento manual auxiliar con bloqueo sobre la válvula servopilotada. Posteriormente, se puede accionar la tapa del accionamiento manual auxiliar con enclavamiento sin herramienta.

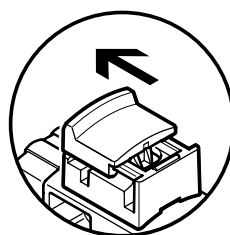
Accionamiento manual auxiliar con enclavamiento sin herramienta, accionamiento



Al deslizar la tapa del accionamiento manual auxiliar con bloqueo en el sentido de la flecha:

- La tapa se enclava en la posición final
- La válvula servopilotada conmuta y controla la válvula principal.

Accionamiento manual auxiliar con enclavamiento sin herramienta, accionamiento



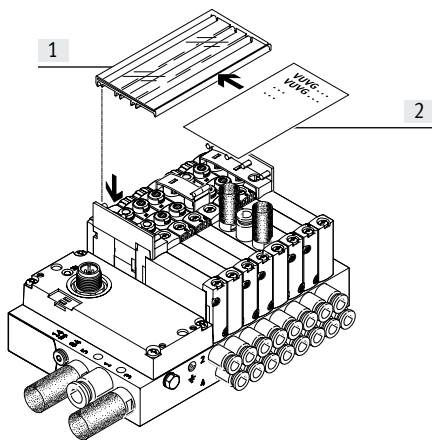
Al deslizar la tapa del accionamiento manual auxiliar con bloqueo en el sentido de la flecha:

- La tapa se enclava en la posición final
- La fuerza del muelle presiona la leva del accionamiento manual auxiliar en el sentido contrario.
- La válvula servopilotada recupera su posición de reposo y, por lo tanto, también la válvula monoestable principal (excepto en válvulas biestables con código J).

Características: montaje

Sistema de identificación

Soporte para placas identificadoras



- [1] Soporte para placas identificadoras ASCF-H-L1 (código TT)
- [2] Campo de identificación

Para rotular las válvulas pueden utilizarse soportes para placas identificadoras. El soporte para placas identificadoras puede abrirse para introducir la placa o para utilizar el accionamiento manual auxiliar.

Se ofrecen soportes para placas identificadoras de diversos tamaños, dependiendo del número de posiciones de válvula.



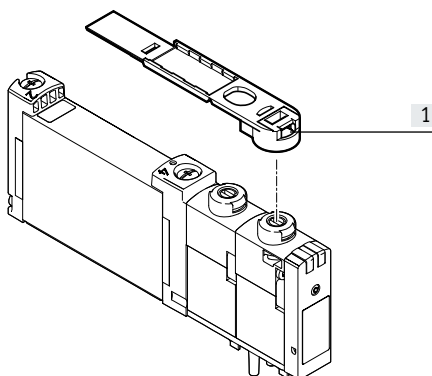
Nota

No encajar el accionamiento manual auxiliar antes de montar el soporte para placas identificadoras.

El soporte montado para placas identificadoras cubre el accionamiento auxiliar manual de las válvulas que se encuentran debajo.

Entonces, el accionamiento manual auxiliar de las dos válvulas que se encuentran debajo de los soportes de placas de identificación solo se puede accionar sin enclavamiento.

Portaetiquetas



- [1] Soporte de identificación AS-LR-D-L1 (código TV)

Para rotular válvulas individuales, utilizar un soporte de identificación AS-LR-D-L1 (código TV).

Los soportes de identificación se montan directamente sobre el accionamiento manual auxiliar.

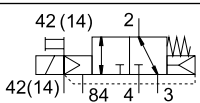
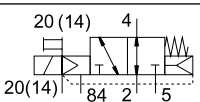
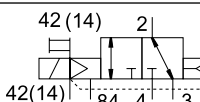
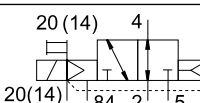
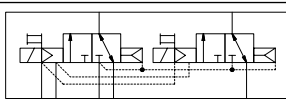
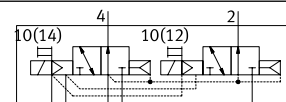
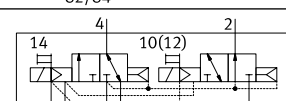
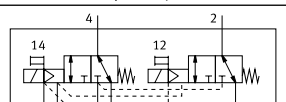
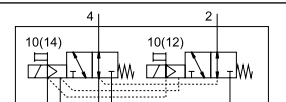
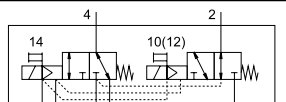


Nota

El accionamiento manual auxiliar de estas válvulas no debe estar activo cuando se monta el soporte de identificación.

Una vez montados los soportes, el accionamiento manual auxiliar únicamente funciona sin enclavamiento.

Sumario de funciones de válvula

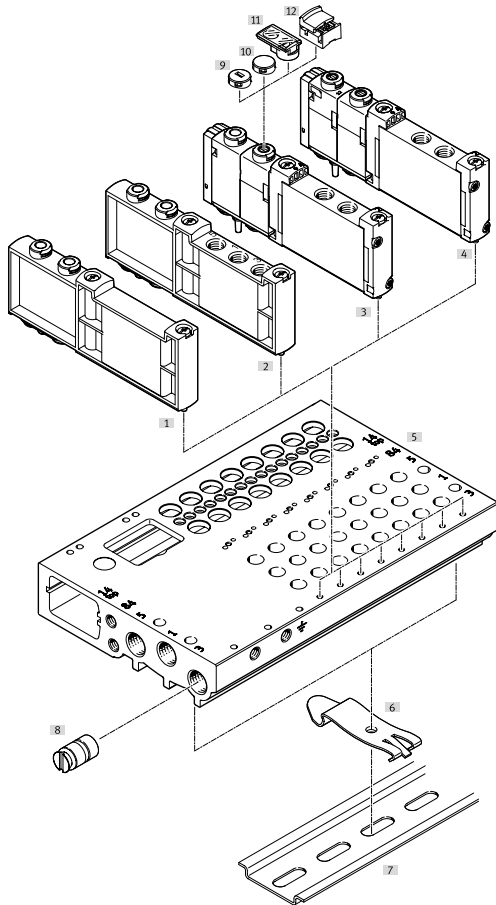
Válvula	Código de válvulas	Descripción	Tamaño		
			M5/M7	G1/8	G1/4
Válvula de 3/2 vías, muelle neumático/mecánico					
	M32C-R	Normalmente cerrada	■	-	-
	M32U-R	Normalmente abierta	■	-	-
Válvula de 3/2 vías, muelle neumático					
	M32C-A	Normalmente cerrada	-	■	-
	M32U-A	Normalmente abierta	-	■	-
Válvula de 2x 3/2 vías, muelle neumático					
	T32C-A	Normalmente cerrada	■	■	■
	T32U-A	Normalmente abierta	■	■	■
	T32H-A	1 normalmente abierta 1 normalmente cerrada	■	■	■
Válvula de 2x 3/2 vías, muelle mecánico					
	T32C-M	Normalmente cerrada	■	■	■
	T32U-M	Normalmente abierta	■	■	■
	T32H-M	1 normalmente abierta 1 normalmente cerrada	■	■	■

Sumario de funciones de válvula

Válvula	Código de válvulas	Descripción	Tamaño		
			M5/M7	G1/8	G1/4
Válvula de 5/2 vías, biestable					
	B52	Alimentación externa del aire de pilotaje	■	■	■
Válvula de 5/2 vías, monoestable					
	M52-A	Muelle neumático	-	■	-
	M52-M	Muelle mecánico	■	■	■
	M52-R	Muelle neumático/mecánico	■	-	■
Válvula de 5/3 vías					
	P53C	Centro cerrado	■	■	■
	P53U	Centro a presión	■	■	■
	P53E	Centro a descarga	■	■	■

Cuadro general de periféricos: ejemplo de válvulas semi en línea

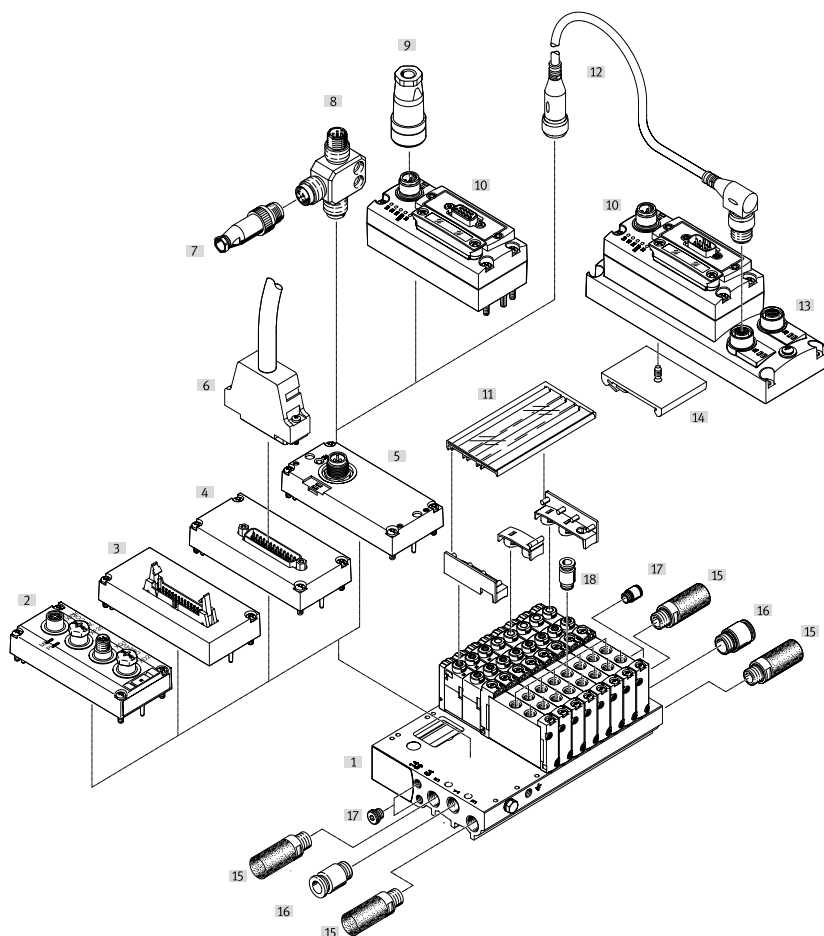
Terminal de válvulas con multipolo



Accesorios		Código del producto	Descripción	→ Página/Internet
[1]	Placa ciega	VABB-L1-...	Para tapar una posición no ocupada	102
[2]	Placa de alimentación	VABF-L1-...	Para la alimentación de aire de la conexión 1 y las conexiones 3 y 5	102
[3]	Electroválvula	VUVG-...	Válvula semi en línea M5/M7, G1/8	32, 36, 39
[4]	Electroválvula	VUVG-...	Válvula semi en línea G1/4	32, 36, 39
[5]	Perfil distribuidor	VABM-L1-...	Para 4 hasta 10, 12, 16, 20 y 24 posiciones de válvula	57
[6]	Accesorio para montaje en perfil DIN	VAME-T-M4	Dos unidades para el montaje del terminal de válvulas en perfil DIN	105
[7]	Perfil DIN	NRH-35-2000	Para el montaje del terminal de válvulas	105
[8]	Elemento de separación	VABD-...	Para formar zonas de presión	99
[9]	Tapa ciega	VMPA-HBT-B	Para accionamiento manual auxiliar	99
[10]	Tapa ciega	VMPA-HBV-B	Para accionamiento manual auxiliar	99
[11]	Portaetiquetas	ASLR-D-L1	Para placa de identificación y como tapa del tornillo de fijación/ accionamiento manual auxiliar	105
[12]	Tapa	VAMC-...	Para accionamiento manual auxiliar	99

Cuadro general de periféricos: ejemplo de válvulas semi en línea

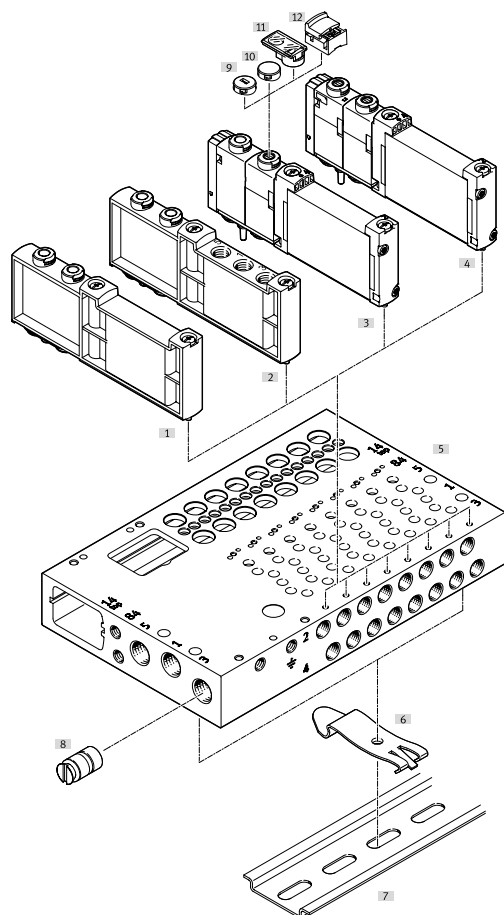
Terminal de válvulas con conexión multipolo e interfaz I-Port



Accesorios		Código del producto	Descripción	→ Página/Internet
[1]	Perfil distribuidor	VABM-L1-...	Para 4 hasta 10, 12, 16, 20 y 24 posiciones de válvula	57
[2]	Conexión eléctrica	VAEM-L1-S-...-AP	Interfaz AP para CPX-AP-I	97
[3]	Conexión eléctrica	VAEM-L1-S-M3-...	Cable plano	88
[4]	Conexión eléctrica	VAEM-L1-S-M1-...	Sub-D	88
[5]	Conexión eléctrica	VAEM-L1-S-...-PT	Interfaz I-Port/IO-Link	91
[6]	Cable de conexión	NEBV-...	Cable SUB-D	88
[7]	Conector	SEA-M12-5GS-PG7	Recto, para adaptador en T FB-TA	91
[8]	Adaptador en T	FB-TA-M12-5POL	Para IO-Link y alimentación eléctrica de la carga	91
[9]	Conector de alimentación	NTSD-.../FBSD-...	Alimentación eléctrica para nodo de bus CTEU	98
[10]	CTEU	CTEU-...	Nodo de bus	97
[11]	Soporte para placas identificadoras	ASCF-H-L1	Para la identificación de las válvulas	105
[12]	Cable de conexión	NEBU-...	-	nebu
[13]	Placa base eléctrica	CAPC-F1-E-M12	Para la conexión de una segunda unidad a la interfaz I-Port	93
[14]	Accesorio para montaje en perfil DIN	CAFM-F1-H	Para placa base eléctrica CAPC	93
[15]	Silenciador	U-...	Para conexiones 3 y 5	102
[16]	Racor rápido roscado	QS-...	Para la alimentación de aire, conexión 1	99
[17]	Tapón ciego	B-...	Para el aire de pilotaje interno/externo	99
[18]	Racor rápido roscado	QS-...	Para conexiones 2 y 4	99

Cuadro general de periféricos: ejemplo de válvulas para placa base

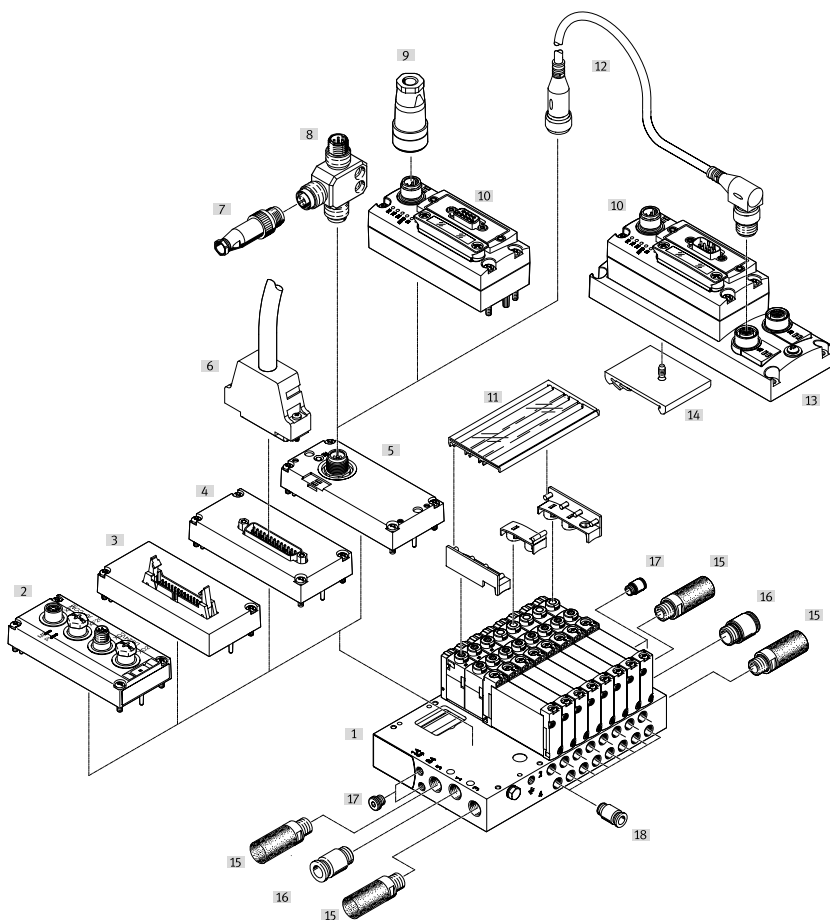
Terminal de válvulas con multipolo



Accesorios		Código del producto	Descripción	→ Página/Internet
[1]	Placa ciega	VABB-L1-...	Para tapar una posición no ocupada	102
[2]	Placa de alimentación	VABF-L1-...	Para la alimentación de aire de la conexión 1 y las conexiones 3 y 5	102
[3]	Electroválvula	VUVG-...	Válvula semi en línea M5/M7, G1/8	42, 48, 54
[4]	Electroválvula	VUVG-...	Válvula semi en línea G1/4	42, 48, 54
[5]	Perfil distribuidor	VABM-L1-...	Para 4 hasta 10, 12, 16, 20 y 24 posiciones de válvula	57
[6]	Accesorio para montaje en perfil DIN	VAME-T-M4	Dos unidades para el montaje del terminal de válvulas en perfil DIN	105
[7]	Perfil DIN	NRH-35-2000	Para el montaje del terminal de válvulas	105
[8]	Elemento de separación	VABD-...	Para formar zonas de presión	99
[9]	Tapa ciega	VMPA-HBT-B	Para accionamiento manual auxiliar	99
[10]	Tapa ciega	VMPA-HBV-B	Para accionamiento manual auxiliar	99
[11]	Portaetiquetas	ASLR-D-L1	Para placa de identificación y como tapa del tornillo de fijación/ accionamiento manual auxiliar	105
[12]	Tapa	VAMC-...	Para accionamiento manual auxiliar	99

Cuadro general de periféricos: ejemplo de válvulas para placa base

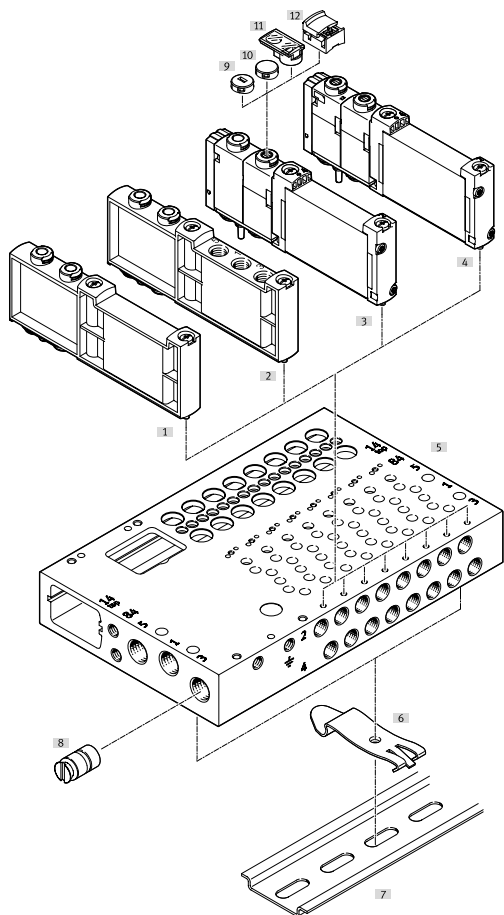
Terminal de válvulas con conexión multipolo e interfaz I-Port



Accesorios		Código del producto	Descripción	→ Página/Internet
[1]	Perfil distribuidor	VABM-L1-...	Para 4 hasta 10, 12, 16, 20 y 24 posiciones de válvula	57
[2]	Conexión eléctrica	VAEM-L1-S-...-AP	Interfaz AP para CPX-AP-I	97
[3]	Conexión eléctrica	VAEM-L1-S-M3-...	Cable plano	88
[4]	Conexión eléctrica	VAEM-L1-S-M1-...	Sub-D	88
[5]	Conexión eléctrica	VAEM-L1-S-...-PT	Interfaz I-Port/IO-Link	91
[6]	Cable de conexión	NEBV-...	Cable SUB-D	88
[7]	Conector	SEA-M12-5GS-PG7	Recto, para adaptador en T FB-TA	91
[8]	Adaptador en T	FB-TA-M12-5POL	Para IO-Link y alimentación eléctrica de la carga	91
[9]	Conector de alimentación	NTSD-.../FBSD-...	Alimentación eléctrica para nodo de bus CTEU	98
[10]	CTEU	CTEU-...	Nodo de bus	97
[11]	Soporte para placas identificadoras	ASCF-H-L1	Para la identificación de las válvulas	105
[12]	Cable de conexión	NEBU-...	-	nebu
[13]	Placa base eléctrica	CAPC-F1-E-M12	Para la conexión de una segunda unidad a la interfaz I-Port	93
[14]	Accesorio para montaje en perfil DIN	CAFM-F1-H	Para placa base eléctrica CAPC	93
[15]	Silenciador	U-...	Para conexiones 3 y 5	102
[16]	Racor rápido roscado	QS-...	Para la alimentación de aire, conexión 1	99
[17]	Tapón ciego	B-...	Para el aire de pilotaje interno/externo	99
[18]	Racor rápido roscado	QS-...	Para conexiones 2 y 4	99

Cuadro general de periféricos: ejemplo de válvulas para placa base

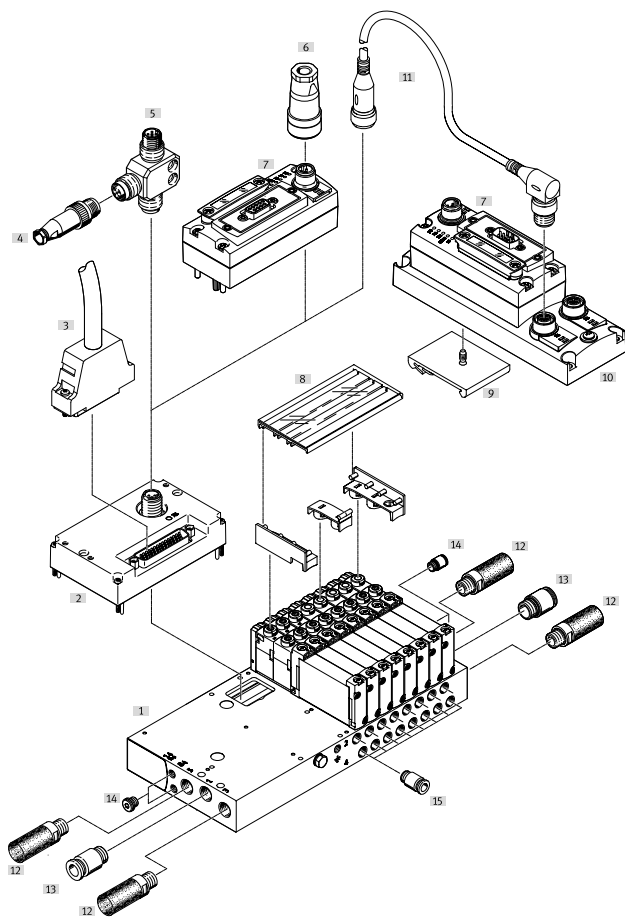
Terminal de válvulas con multipolo



Accesorios		Código del producto	Descripción	→ Página/Internet
[1]	Placa ciega	VABB-L1-...	Para tapar una posición no ocupada	102
[2]	Placa de alimentación	VABF-L1-...	Para la alimentación de aire de la conexión 1 y las conexiones 3 y 5	102
[3]	Electroválvula	VUVG-...	Válvula semi en línea M5/M7, G1/8	42, 48, 54
[4]	Electroválvula	VUVG-...	Válvula semi en línea G1/4	42, 48, 54
[5]	Perfil distribuidor	VABM-L1-...	Para 4 hasta 10, 12, 16, 20 y 24 posiciones de válvula	57
[6]	Accesorio para montaje en perfil DIN	VAME-T-M4	Dos unidades para el montaje del terminal de válvulas en perfil DIN	105
[7]	Perfil DIN	NRH-35-2000	Para el montaje del terminal de válvulas	105
[8]	Elemento de separación	VABD-...	Para formar zonas de presión	99
[9]	Tapa ciega	VMPA-HBT-B	Para accionamiento manual auxiliar	99
[10]	Tapa ciega	VMPA-HBV-B	Para accionamiento manual auxiliar	99
[11]	Portaetiquetas	ASLR-D-L1	Para placa de identificación y como tapa del tornillo de fijación/ accionamiento manual auxiliar	105
[12]	Tapa	VAMC-...	Para accionamiento manual auxiliar	99

Cuadro general de periféricos: ejemplo de válvulas para placa base

Interfaz I-Port con Interlock



Accesorios		Código del producto	Descripción	→ Página/Internet
[1]	Perfil distribuidor	VABM-L1-...	Para 4 hasta 10, 12, 16, 20 y 24 posiciones de válvula	57
[2]	Conexión eléctrica	VAEM-L1-S-24-...	Interfaz I-Port con Interlock	94
[3]	Cable de conexión	NEBV-...	Cable SUB-D	88
[4]	Conector	SEA-M12-5GS-PG7	Recto, para adaptador en T FB-TA	91
[5]	Adaptador en T	FB-TA-M12-5POL	Para IO-Link y alimentación eléctrica de la carga	91
[6]	Conector de alimentación	NTSD-.../FBSD-...	Alimentación eléctrica para nodo de bus CTEU	98
[7]	CTEU	CTEU-...	Nodo de bus	97
[8]	Soporte para placas identificadoras	ASCF-H-L1	Para la identificación de las válvulas	105
[9]	Accesorio para montaje en perfil DIN	CAFM-F1-H	Para placa base eléctrica CAPC	93
[10]	Placa base eléctrica	CAPC-F1-E-M12	Para la conexión de una segunda unidad a la interfaz I-Port	93
[11]	Cable de conexión	NEBU-...	-	nebu
[12]	Silenciador	U-...	Para conexiones 3 y 5	102
[13]	Racor rápido roscado	QS-...	Para la alimentación de aire, conexión 1	99
[14]	Tapón ciego	B-...	Para el aire de pilotaje interno/externo	99
[15]	Racor rápido roscado	QS-...	Para conexiones 2 y 4	99

Cuadro general de periféricos: ejemplo de válvulas para placa base

Terminal de válvulas con conexión multipolo/de bus de campo y válvulas de activación eléctrica individual

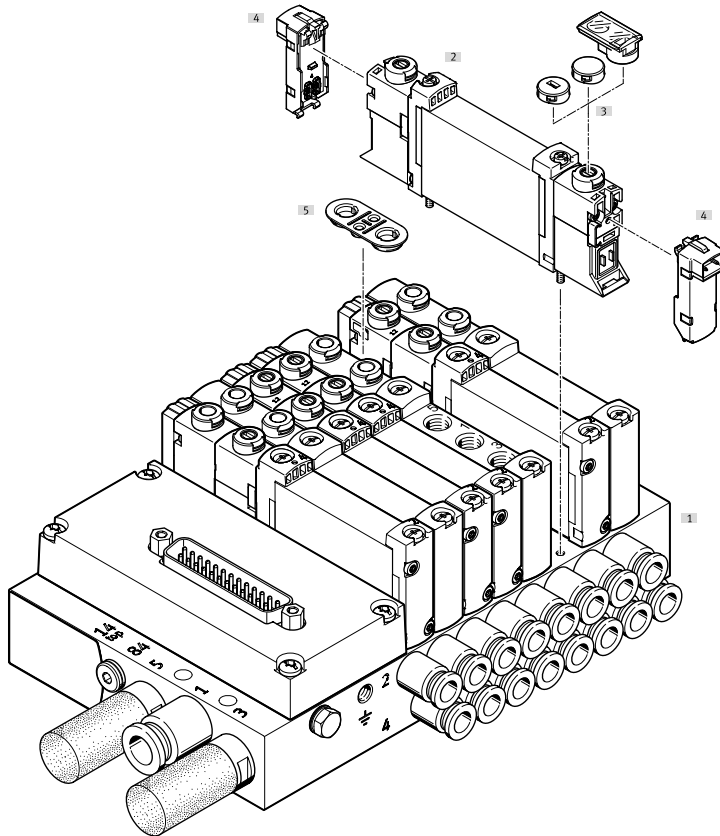
En el caso de aplicaciones con determinadas condiciones para una desconexión de emergencia, puede ser necesario conmutar una o varias válvulas independientemente del control del terminal de válvulas.

Con este fin se montan válvulas VUVG (→ VUVG) con conexión eléctrica individual en el terminal de válvulas.

Para montarse dentro de un terminal de válvulas, las válvulas con conexión eléctrica individual requieren una junta especial.

Por este motivo, se deben encargar/montar de la siguiente manera:

- Junto con el terminal de válvulas, a través del configurador de terminales de válvulas
- Individualmente y de forma posterior como sustitución de una placa ciega en una posición no ocupada



Accesorios		Código del producto	Descripción	→ Página/Internet
[1]	Perfil distribuidor	VABM-L1-10	Para 2 hasta 10, 12 y 16 posiciones de válvula	57
[2]	Electroválvula	VUVG	Válvula para placa base	28
[3]	Tapa ciega	VMPA	Para accionamiento manual auxiliar	99
[4]	Placa base eléctrica	VAVE	Para conexión individual	vave
[5]	Junta	-	Se incluye en el volumen de suministro de la placa ciega para una posición no ocupada	99

Códigos del producto

001	Serie	
VTUG	Terminal de válvulas	
002	Tamaños	
10	Tamaño 10	
14	Tamaño 14	
18	Tamaño 18	
003	Control de la válvula	
M	Multipolo	
V	Interfaz para módulo de bus de campo	
004	Tipo de conexión multipolo	
	Sin	
RC	Cable plano	
SD	Conector Sub-D	
005	Cableado	
R	Reducción de la corriente de mantenimiento con circuito protector integrado	
006	Protocolo de bus/accionamiento	
	Sin	
AP	Interfaz CPX-AP	
LK	IO-Link®	
PT	Interfaz I-Port	
007	Sentido de salida del sistema eléctrico	
	Arriba	
L	Izquierda	
008	Grado de protección eléctrica	
	Estándar	
S8	IP67	
S5	IP69	
009	Tipo de válvula	
B	Válvula para placa base	
S	Válvula semi en-línea	
010	Tensión nominal de funcionamiento	
1	24 V DC	
011	Accionamiento manual auxiliar	
	Sin	
H	Sin enclavamiento	
S	Cubierta	
Y	Con enclavamiento	
T	Sin enclavamiento, con enclavamiento mediante accesorios	
012	Aire de pilotaje	
	Interno	
Z	Externo	
013	Funciones adicionales	
	Sin	
L	Interlock	

014	Número de pines	
	Sin	
25	25 contactos	
26	26 contactos	
44	44 contactos	
50	50 pines	
015	Ocupación de pines	
	Estándar	
V20	Para 12 válvulas biestables y 24 monoestables	
V21	Para 18 válvulas biestables y 6 monoestables	
V22	Para 10 válvulas biestables	
V23	Para 8 válvulas biestables y 4 monoestables	
V24	Para 4 válvulas biestables y 12 monoestables	
V25	Para 20 válvulas monoestables	
V26	Para 24 válvulas biestables	
016	Material de los racores	
	Estándar	
B2	Latón, niquelado	
V1	Acero inoxidable	
017	Conexión de la alimentación de presión	
Q6	Racor de conexión de 6 mm	
Q8	Racor de conexión de 8 mm	
Q10	Racor de conexión de 10 mm	
Q12	Racor de conexión de 12 mm	
Q16	Racor de conexión de 16 mm	
G18	G1/8	
G14	G1/4	
G38	G3/8	
T14	Racor de conexión de 1/4"	
T516	Racor de conexión de 5/16"	
T38	Racor de conexión de 3/8"	
T12	Racor de conexión de 1/2"	
018	Posición de la conexión de alimentación de presión	
	En ambos lados	
B	Debajo	
L	Izquierda	
R	Derecha	
FD	Frontal, en ambos lados, para armario de maniobra	
FDL	Frontal, izquierda, para armario de maniobra	
FDR	Frontal, derecha, para armario de maniobra	
019	Tipo de conexión para la alimentación de presión	
	Recto	
A	Racor acodado	
020	Conexión del escape de aire	
DQ	Racor rápido roscado	
DT	Rosca	
U	Silenciador	
UC	Silenciador	

Códigos del producto -EX

001	Serie		014	Material de los racores	
VTUG	Terminal de válvulas			Estándar	
002	Tamaños		B2	Latón, niquelado	
10	Tamaño 10		V1	Acero inoxidable	
14	Tamaño 14		015	Conexión de la alimentación de presión	
003	Control de la válvula		Q6	Racor de conexión de 6 mm	
M	Multipolo		Q8	Racor de conexión de 8 mm	
V	Interfaz para módulo de bus de campo		Q10	Racor de conexión de 10 mm	
004	Tipo de conexión multipolo		G18	G1/8	
	Sin		G14	G1/4	
SD	Conector Sub-D		016	Posición de la conexión de alimentación de presión	
005	Cableado			En ambos lados	
	Sin		B	Debajo	
R	Reducción de la corriente de mantenimiento con circuito protector integrado		L	Izquierda	
006	Protocolo de bus/accionamiento		R	Derecha	
	Sin		FD	Frontal, en ambos lados, para armario de maniobra	
LK	IO-Link®		FDL	Frontal, izquierda, para armario de maniobra	
PT	Interfaz I-Port		FDR	Frontal, derecha, para armario de maniobra	
007	Grado de protección eléctrica		017	Tipo de conexión para la alimentación de presión	
	Estándar			Recto	
S8	IP67		A	Racor acodado	
008	Tipo de válvula		018	Conexión del escape de aire	
B	Válvula para placa base		DQ	Racor rápido roscado	
009	Tensión nominal de funcionamiento		DT	Rosca	
1	24 V DC		U	Silenciador	
010	Accionamiento manual auxiliar		019	Posición de la conexión de escape de aire	
H	Sin enclavamiento			En ambos lados	
S	Cubierta		B	Debajo	
Y	Con enclavamiento		L	Izquierda	
T	Sin enclavamiento, con enclavamiento mediante accesorios		R	Derecha	
011	Aire de pilotaje		FD	Frontal, en ambos lados, para armario de maniobra	
	Interno		FDL	Frontal, izquierda, para armario de maniobra	
Z	Externo		FDR	Frontal, derecha, para armario de maniobra	
012	Número de pines		020	Conexión de válvula	
	Sin		G18	G1/8	
25	25 contactos		G14	G1/4	
26	26 contactos		M5	M5	
44	44 contactos		M7	M7	
50	50 pines		Q3	Racor de conexión de 3 mm	
013	Ocupación de pines		Q4	Racor de conexión de 4 mm	
	Estándar		QH4	Racor de conexión de 4 mm, con rosca de conexión M7	
V20	Para 12 válvulas biestables y 24 monoestables		Q6	Racor de conexión de 6 mm	
V21	Para 18 válvulas biestables y 6 monoestables		QH6	Racor de conexión de 6 mm, con rosca de conexión M7	
V22	Para 10 válvulas biestables		Q8	Racor de conexión de 8 mm	
V23	Para 8 válvulas biestables y 4 monoestables		TH14	Racor de conexión de 1/4", M7	
V24	Para 4 válvulas biestables y 12 monoestables		TH316	Racor de conexión de 3/16", M7	
V25	Para 20 válvulas monoestables		021	Tipo de conexión, racor	
V26	Para 24 válvulas biestables		S	Roscado	
			022	Posición de la conexión de la válvula	
				Frontal, salida recta	
			FD	Frontal, salida recta, para armario de maniobra	
			U	Abajo, salida recta	

Códigos del producto -F1A

001	Serie
VTUG	Terminal de válvulas

002	Tamaños
10	Tamaño 10
14	Tamaño 14

003	Control de la válvula
M	Multipolo
V	Interfaz para módulo de bus de campo

004	Tipo de conexión multipolo
SD	Conector Sub-D

005	Cableado
R	Reducción de la corriente de mantenimiento con circuito protector integrado

006	Protocolo de bus/accionamiento
	Sin
AP	Interfaz CPX-AP
LK	IO-Link®
PT	Interfaz I-Port

007	Tipo de válvula
B	Válvula para placa base

008	Tensión nominal de funcionamiento
1	24 V DC

009	Accionamiento manual auxiliar
H	Sin enclavamiento
S	Cubierta
Y	Con enclavamiento
T	Sin enclavamiento, con enclavamiento mediante accesorios

010	Aire de pilotaje
	Interno
Z	Externo

011	Número de pines
	Sin
25	25 contactos
44	44 contactos

012	Ocupación de pines
	Estándar
V20	Para 12 válvulas biestables y 24 monoestables
V21	Para 18 válvulas biestables y 6 monoestables
V22	Para 10 válvulas biestables
V23	Para 8 válvulas biestables y 4 monoestables
V24	Para 4 válvulas biestables y 12 monoestables
V25	Para 20 válvulas monoestables

013	Conexión de la alimentación de presión
Q6	Racor de conexión de 6 mm
Q8	Racor de conexión de 8 mm
Q10	Racor de conexión de 10 mm
Q12	Racor de conexión de 12 mm
G18	G1/8
G14	G1/4

014	Posición de la conexión de alimentación de presión
	En ambos lados
L	Izquierda
R	Derecha

015	Conexión del escape de aire
DQ	Racor rápido roscado
DT	Rosca
UC	Silenciador

016	Posición de la conexión de escape de aire
	En ambos lados
L	Izquierda
R	Derecha

017	Conexión de válvula
C	Tapón ciego
G18	G1/8
M5	M5
M7	M7
Q4	Racor de conexión de 4 mm
QH4	Racor de conexión de 4 mm, con rosca de conexión M7
Q6	Racor de conexión de 6 mm
QH6	Racor de conexión de 6 mm, con rosca de conexión M7
Q8	Racor de conexión de 8 mm

018	Tipo de conexión, racor
S	Roscado

019	Función de la posición
P	Válvula de 5/2 vías, monoestable, resorte neumático/mecánico
M	Válvula de 4/2 o 5/2 vías, monoestable, muelle neumático
A	Válvula de 5/2 o 4/2 vías, monoestable, muelle mecánico
J	Válvula de 4/2 o 5/2 vías, biestable
N	1 válvula de 3/2 o 2 válvulas de 3/2 vías, normalmente abierta, muelle neumático
VN	2 válvulas de 3/2 vías, normalmente abierta, muelle mecánico
K	1 válvula de 3/2 vías o bien 2 válvulas de 3/2 vías, normalmente cerrada, muelle neumático
VK	2 válvulas de 3/2 vías, normalmente cerradas, muelle mecánico
H	2 válvulas de 3/2 vías, 1 normalmente cerrada, 1 normalmente abierta, muelle neumático
VH	2 válvulas de 3/2 vías, 1 normalmente cerrada, 1 normalmente abierta, muelle mecánico
B	Válvula de 5/3 o 4/3 vías, centro a presión
G	Válvula de 5/3 o 4/3 vías, centro cerrado
E	Válvula de 5/3 o de 4/3 vías, centro a descarga
L	Posición de reserva
S	Alimentación adicional

Códigos del producto -F1A

020	Conexión de utilización del canal 2
	Tal y como se seleccionó
CC	Tapón ciego
QG18	G1/8
QM5	M5
QM7	M7
Q4	Racor de conexión de 4 mm
QH4	Racor de conexión de 4 mm con rosca de conexión M7
Q6	Racor de conexión de 6 mm
QH6	Racor de conexión de 6 mm, con rosca de conexión M7
Q8	Racor de conexión de 8 mm

021	Conexión de utilización del canal 4
	Tal y como se seleccionó
XCC	Tapón ciego
XQG18	G1/8
XQM5	M5
XQM7	M7
XQ4	Racor de conexión de 4 mm
XQH4	Racor de conexión de 4 mm, con rosca de conexión M7
XQ6	Racor de conexión de 6 mm
XQH6	Racor de conexión de 6 mm, con rosca de conexión M7
XQ8	Racor de conexión de 8 mm

022	Propiedades especiales de los materiales
F1A	Recomendado para equipos de producción para fabricar baterías de iones de litio



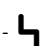
023	Accesorios para IO-Link®
	Sin
XM	Adaptador en T, M12, 5 pines, para IO-Link® y alimentación de carga

024	Accesorios para IO-Link®, distribución de carga por separado
	Sin
XN	Conector recto, M12, 5 pines

025	Accesorios eléctricos
	Sin
M1	Cable de conexión multipolo, 2,5 mm
M2	Cable de conexión multipolo, 5 mm
M3	Cable de conexión multipolo, 10 mm
MA1	Cable de conexión multipolo, acodado, 2,5 m
MA2	Cable de conexión multipolo, acodado, 5 m
MA3	Cable de conexión multipolo, acodado, 10 m

026	Soporte para placas identificadoras de las válvulas
	Sin
TV	Transparente, válvula
TT	Transparente, terminal de válvulas

Hoja de datos: válvulas semi en línea M5/M7

Función 2x 3/2C, 2x 3/2U, 2x 3/2H	-  - Tamaño 10 mm
5/2 vías, monoestable	-  - Caudal
5/2 vías, biestable	130 ... 330 l/min
5/3C, 5/3U, 5/3E	-  - Tensión
Símbolo del circuito → página 19	24 V DC



Especificaciones técnicas generales

Función de la válvula	T32-A	T32-M	M52-R	B52	M52-M	P53
Posición de reposo	C ¹⁾ U ²⁾ H ⁴⁾	C ¹⁾ U ²⁾ H ⁴⁾	-	-	-	C ¹⁾ U ²⁾ E ³⁾
Estabilidad de almacenamiento	Monoestable			Biestable		Monoestable
Reposición por muelle neumático	Sí	No	S ⁵⁾	-	No	-
Reposición por muelle mecánico	No	Sí	S ⁵⁾	-	Sí	Sí
Funcionamiento con vacío en conexión 1	No	Con aire de pilotaje externo				
Forma constructiva	Corredera del émbolo					
Junta	Blanda					
Tipo de accionamiento	Eléctrico					
Tipo de control	Servopilotado					
Alimentación del aire de pilotaje	Externa					
Función de escape	Estrangulable					
Accionamiento manual auxiliar	A elegir: sin enclavamiento, cubierto, sin enclavamiento/con enclavamiento o con enclavamiento					
Tipo de fijación	Sobre perfil distribuidor					
Posición de montaje	Indistinta					
Superposición	Superposición positiva					Superposición indeterminada
Indicación del estado de señal	Diodo emisor de luz					
Caudal en perfil distribuidor M5 [l/min]	150	130	230			210
Caudal en perfil distribuidor M7 [l/min]	160	140	330		290	280
Tamaño [mm]	10					
Conexión	Sobre perfil distribuidor					
	M5 (VUVG-S10-...-M5)					
	M7 (VUVG-S10-...-M7)					
Peso del producto [g]	59		53	60	53	58
Certificación	c UL us - Recognized (OL)					
	RCM					
Marcado CE (véase declaración de conformidad) ⁶⁾	Según la Directiva sobre CEM de la UE					
Clase de resistencia a la corrosión CRC ⁷⁾	2					

1) C=normalmente cerrada/centro cerrado

2) U = normalmente abierta/centro a presión

3) E=centro a descarga

4) H = válvula de 2x 3/2 vías en un cuerpo, 1 normalmente cerrada y 1 normalmente abierta

5) Forma combinada de reposición

6) Consulte el ámbito de aplicación en la declaración de conformidad CE: www.festo.com/sp → Certificados.

En caso de existir limitaciones de utilización de los equipos en zonas residenciales, comerciales e industriales, así como en empresas pequeñas, es posible que deban adoptarse medidas adicionales para reducir la emisión de interferencias.

7) Clase de resistencia a la corrosión CRC 2 según la norma Festo FN 940070

Exposición moderada a la corrosión. Aplicación en interiores en los que puede producirse condensación. Piezas exteriores visibles cuya superficie debe cumplir requisitos esencialmente decorativos y que están en contacto directo con las atmósferas habituales en entornos industriales.

Hoja de datos: válvulas semi en línea M5/M7

Condiciones de funcionamiento y del entorno			T32-A ¹⁾	T32-M ²⁾	M52-R ³⁾	B52	M52-M ²⁾	P53
Función de la válvula								
Fluido de funcionamiento			Aire comprimido según ISO 8573-1:2010 [7:4:4]					
Presión de funcionamiento	Alimentación interna del aire de pilotaje	[MPa]	0,15 ... 0,8	0,2 ... 0,8	0,15 ... 0,8	0,15 ... 0,8	0,3 ... 0,8	0,3 ... 0,8
		[bar]	1,5 ... 8	2 ... 8	1,5 ... 8	1,5 ... 8	3 ... 8	3 ... 8
	Alimentación externa del aire de pilotaje	[MPa]	0,15 ... 1	-0,09 ... 1	-	-0,09 ... 1	-0,09 ... 0,8	-0,09 ... 1
		[bar]	1,5 ... 10	-0,9 ... 10			-0,9 ... 8	-0,9 ... 10
Presión de mando ⁴⁾		[MPa]	0,15 ... 0,8	0,2 ... 0,8	0,15 ... 0,8	0,15 ... 0,8	0,3 ... 0,8	0,3 ... 0,8
		[bar]	1,5 ... 8	2 ... 8	1,5 ... 8	1,5 ... 8	3 ... 8	3 ... 8
Temperatura ambiente		[°C]	-5 ... +60					
Temperatura del medio		[°C]	-5 ... +60					

- 1) Muelle neumático
2) Muelle mecánico
3) Combinado, muelle neumático/mecánico
4) Véanse los gráficos pág. 12

Datos eléctricos		
Conexión eléctrica		Mediante placa base
Tensión de funcionamiento	[V DC]	24 ±10 %
Potencia	[W]	1/0,4 (tras 25 ms)
Tiempo de utilización	[%]	100
Frecuencia de conmutación máx.	[Hz]	3
Grado de protección según EN 60529 ¹⁾	Válvula individual	IP65, IP67
	Terminal de válvulas VTUG	IP40, IP67/IP65
	Terminal de válvulas VTUG-VI-EX2	IP20, IP65

- 1) En función de la configuración seleccionada

Características de ingeniería de seguridad		
Impulso de control pos. máx., señal 0	[µs]	1600
Impulso de control neg. máx., señal 1	[µs]	3000
Resistencia a golpes e impactos		Prueba de impacto con grado de severidad 2 según FN 942017-5 y EN 60068-2-27
Resistencia a las vibraciones		Prueba de transporte con grado de severidad 2 según FN 942017-4 y EN 60068-2-6

Información sobre el material	
Cuerpo	Aleación de forja de aluminio
Juntas	HNBR, NBR
Nota sobre los materiales	En conformidad con la Directiva 2002/95/CE (RoHS)

Tiempos de conmutación de la válvula							
Función de la válvula		T32-A ¹⁾	T32-M ²⁾	M52-R ³⁾	B52	M52-M ²⁾	P53
Tiempo de conmutación para la conexión	[ms]	8	10	9	-	12	12
Tiempo de conmutación para la desconexión	[ms]	20	20	21	-	30	38
Tiempo de conmutación	[ms]	-	-	-	9	-	16

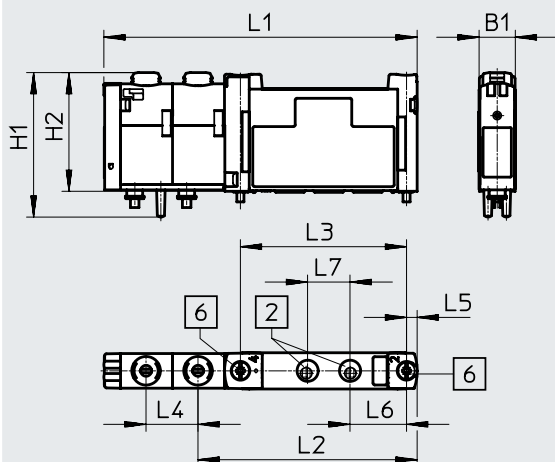
- 1) Muelle neumático
2) Muelle mecánico
3) Combinado, muelle neumático/mecánico

Hoja de datos: válvulas semi en línea M5/M7

Dimensiones

Descarga de datos CAD en → www.festo.com

Válvulas semi en línea M5/M7

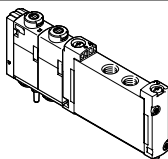


[2] Conexiones 2 y 4: M7/M5

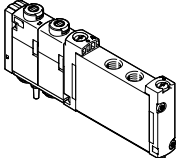
[6] Tornillo de fijación

Código del producto	B1	H1	H2	L1	L2	L3	L4	L5	L6	L7
VUVG-S10-...-M5-1T1L	10,3	40,7	33,6	88,6	62	47	14,7	3	16	12
VUVG-S10-...-M7-1T1L										



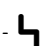
Referencias de pedido

Descripción	N.º art.	Código del producto
Válvula semi en línea M5		
2x válvulas de 3/2 vías		
 Alimentación externa del aire de pilotaje	Normalmente cerrada, reposición por muelle neumático	573386 VUVG-S10-T32C-AZT-M5-1T1L
	Normalmente abierta, reposición por muelle neumático	573387 VUVG-S10-T32U-AZT-M5-1T1L
	1 normalmente abierta, 1 normalmente cerrada, reposición por muelle neumático	573388 VUVG-S10-T32H-AZT-M5-1T1L
	Normalmente cerrada, reposición por muelle mecánico	573389 VUVG-S10-T32C-MZT-M5-1T1L
	Normalmente abierta, reposición por muelle mecánico	573390 VUVG-S10-T32U-MZT-M5-1T1L
	1 normalmente abierta, 1 normalmente cerrada, reposición por muelle mecánico	573391 VUVG-S10-T32H-MZT-M5-1T1L
Válvula de 5/2 vías, monoestable		
Alimentación externa del aire de pilotaje	Reposición por muelle mecánico	573393 VUVG-S10-M52-MZT-M5-1T1L
	Reposición por muelle neumático/mecánico	573392 VUVG-S10-M52-RZT-M5-1T1L
Válvula de 5/2 vías, biestable		
Alimentación externa del aire de pilotaje		573394 VUVG-S10-B52-ZT-M5-1T1L
Válvula de 5/3 vías		
Alimentación externa del aire de pilotaje	Centro cerrado, reposición por muelle mecánico	573395 VUVG-S10-P53C-ZT-M5-1T1L
	Centro a presión, reposición por muelle mecánico	573397 VUVG-S10-P53U-ZT-M5-1T1L
	Centro a descarga, reposición por muelle mecánico	573396 VUVG-S10-P53E-ZT-M5-1T1L

Referencias de pedido

Referencias de pedido		N.º art.	Código del producto	
Válvula semi en línea M7				
	2x válvulas de 3/2 vías			
	Alimentación externa del aire de pilotaje	Normalmente cerrada, reposición por muelle neumático	573398	VUVG-S10-T32C-AZT-M7-1T1L
		Normalmente abierta, reposición por muelle neumático	573399	VUVG-S10-T32U-AZT-M7-1T1L
		1 normalmente abierta, 1 normalmente cerrada, reposición por muelle neumático	573400	VUVG-S10-T32H-AZT-M7-1T1L
		Normalmente cerrada, reposición por muelle mecánico	573401	VUVG-S10-T32C-MZT-M7-1T1L
		Normalmente abierta, reposición por muelle mecánico	573402	VUVG-S10-T32U-MZT-M7-1T1L
		1 normalmente abierta, 1 normalmente cerrada, reposición por muelle mecánico	573403	VUVG-S10-T32H-MZT-M7-1T1L
	Válvula de 5/2 vías, monoestable			
	Alimentación externa del aire de pilotaje	Reposición por muelle mecánico	573405	VUVG-S10-M52-MZT-M7-1T1L
		Reposición por muelle neumático/mecánico	573404	VUVG-S10-M52-RZT-M7-1T1L
Válvula de 5/2 vías, biestable				
Alimentación externa del aire de pilotaje		573406	VUVG-S10-B52-ZT-M7-1T1L	
Válvula de 5/3 vías				
Alimentación externa del aire de pilotaje	Centro cerrado, reposición por muelle mecánico	573407	VUVG-S10-P53C-ZT-M7-1T1L	
	Centro a presión, reposición por muelle mecánico	573409	VUVG-S10-P53U-ZT-M7-1T1L	
	Centro a descarga, reposición por muelle mecánico	573408	VUVG-S10-P53E-ZT-M7-1T1L	

Hoja de datos: válvulas semi en línea G1/8

Función 2x 3/2C, 2x 3/2U, 2x 3/2H	-  -	Tamaño 14 mm
5/2 vías, monoestable	-  -	Caudal 520 ... 630 l/min
5/2 vías, biestable	-  -	Tensión 24 V DC
5/3C, 5/3U, 5/3E		
Símbolo del circuito → página 19		



Especificaciones técnicas generales

Función de la válvula	T32-A			T32-M			M52-A	B52	M52-M	P53		
Posición de reposo	C ¹⁾	U ²⁾	H ⁴⁾	C ¹⁾	U ²⁾	H ⁴⁾	-	-	-	C ¹⁾	U ²⁾	E ³⁾
Estabilidad de almacenamiento	Monoestable							Biestable	Monoestable			
Reposición por muelle neumático	Sí			No			Sí	-	No	-		
Reposición por muelle mecánico	No			Sí			No	-	Sí	Sí		
Funcionamiento con vacío en conexión 1	No			Con aire de pilotaje externo								
Forma constructiva	Corredera del émbolo											
Junta	Blanda											
Tipo de accionamiento	Eléctrico											
Tipo de control	Servopilotado											
Alimentación del aire de pilotaje	Externa											
Función de escape	Estrangulable											
Accionamiento manual auxiliar	A elegir: sin enclavamiento, cubierto, sin enclavamiento/con enclavamiento o con enclavamiento											
Tipo de fijación	Sobre perfil distribuidor											
Posición de montaje	Indistinta											
Superposición	Superposición positiva											
Indicación del estado de señal	Diodo emisor de luz											
Caudal en perfil distribuidor G1/8	[l/min]	610			520			620	630	620	590	
Tamaño	[mm]	14										
Conexión	1, 3, 5, 12/14, 82/84			Sobre perfil distribuidor								
	2, 4			G1/8								
Peso del producto	[g]	102			100			91	98	89	95	
Certificación	c UL us - Recognized (OL) RCM											
Marcado CE (véase declaración de conformidad) ⁵⁾	Según la Directiva sobre CEM de la UE											
Clase de resistencia a la corrosión CRC ⁶⁾	2											

1) C=normalmente cerrada/centro cerrado

2) U = normalmente abierta/centro a presión

3) E=centro a descarga

4) H = válvula de 2x 3/2 vías en un cuerpo, 1 normalmente cerrada y 1 normalmente abierta

5) Consulte el ámbito de aplicación en la declaración de conformidad CE: www.festo.com/sp → Certificados.

En caso de existir limitaciones de utilización de los equipos en zonas residenciales, comerciales e industriales, así como en empresas pequeñas, es posible que deban adoptarse medidas adicionales para reducir la emisión de interferencias.

6) Clase de resistencia a la corrosión CRC 2 según la norma Festo FN 940070

Exposición moderada a la corrosión. Aplicación en interiores en los que puede producirse condensación. Piezas exteriores visibles cuya superficie debe cumplir requisitos esencialmente decorativos y que están en contacto directo con las atmósferas habituales en entornos industriales.

Hoja de datos: válvulas semi en línea G1/8

Condiciones de funcionamiento y del entorno			T32-A ¹⁾	T32-M ²⁾	M52-A ¹⁾	B52	M52-M ²⁾	P53
Función de la válvula								
Fluido de funcionamiento			Aire comprimido según ISO 8573-1:2010 [7:4:4]					
Presión de funcionamiento	Alimentación interna del aire de pilotaje	[MPa]	0,15 ... 0,8	0,2 ... 0,8	0,15 ... 0,8	0,15 ... 0,8	0,3 ... 0,8	0,3 ... 0,8
		[bar]	1,5 ... 8	2 ... 8	1,5 ... 8	1,5 ... 8	3 ... 8	3 ... 8
	Alimentación externa del aire de pilotaje	[MPa]	0,15 ... 1	-0,09 ... 1			-0,09 ... 0,8	-0,09 ... 1
		[bar]	1,5 ... 10	-0,9 ... 10			-0,9 ... 8	-0,9 ... 10
Presión de mando ³⁾		[MPa]	0,15 ... 0,8	0,2 ... 0,8	0,15 ... 0,8	0,15 ... 0,8	0,3 ... 0,8	0,3 ... 0,8
		[bar]	1,5 ... 8	2 ... 8	1,5 ... 8	1,5 ... 8	3 ... 8	3 ... 8
Temperatura ambiente		[°C]	-5 ... +60					
Temperatura del medio		[°C]	-5 ... +60					

1) Muelle neumático

2) Muelle mecánico

3) Véanse los gráficos pág. 12

Datos eléctricos		
Conexión eléctrica		Mediante placa base
Tensión de funcionamiento	[V DC]	24 ±10 %
Potencia	[W]	1/0,4 (tras 25 ms)
Tiempo de utilización	[%]	100
Frecuencia de conmutación máx.	[Hz]	3
Grado de protección según EN 60529 ¹⁾	Válvula individual	IP65, IP67
	Terminal de válvulas VTUG	IP40, IP67/IP65
	Terminal de válvulas VTUG-VI-EX2	IP20, IP65

1) En función de la configuración seleccionada

Características de ingeniería de seguridad		
Impulso de control pos. máx., señal 0	[µs]	1600
Impulso de control neg. máx., señal 1	[µs]	3000
Resistencia a golpes e impactos		Prueba de impacto con grado de severidad 2 según FN 942017-5 y EN 60068-2-27
Resistencia a las vibraciones		Prueba de transporte con grado de severidad 2 según FN 942017-4 y EN 60068-2-6

Información sobre el material	
Cuerpo	Aleación de forja de aluminio
Juntas	HNBR, NBR
Nota sobre los materiales	En conformidad con la Directiva 2002/95/CE (RoHS)

Tiempos de conmutación de la válvula							
Función de la válvula		T32-A ¹⁾	T32-M ²⁾	M52-A ¹⁾	B52	M52-M ²⁾	P53
Tiempo de conmutación para la conexión	[ms]	10	13	13	-	10	15
Tiempo de conmutación para la desconexión	[ms]	29	21	26	-	38	42
Tiempo de conmutación	[ms]	-	-	-	9	-	25

1) Muelle neumático

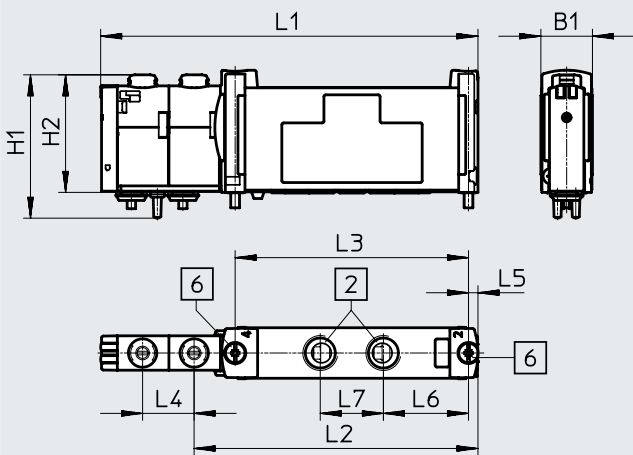
2) Muelle mecánico

Hoja de datos: válvulas semi en línea G1/8

Dimensiones

Descarga de datos CAD en → www.festo.com

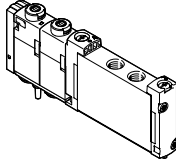
Válvulas semi en línea G1/8



- [2] Conexiones 2 y 4: G1/8
- [6] Tornillo de fijación

Código del producto	B1	H1	H2	L1	L2	L3	L4	L5	L6	L7
VUVG-S14-...-G18-1T1L	14,7	40,9	33,5	107,6	81	66,5	14,7	2,8	24,3	18

Referencias de pedido

Descripción	N.º art.	Código del producto
Válvula semi en línea G1/8		
 2x válvulas de 3/2 vías Alimentación externa del aire de pilotaje	Normalmente cerrada, reposición por muelle neumático	573464 VUVG-S14-T32C-AZT-G18-1T1L
	Normalmente abierta, reposición por muelle neumático	573465 VUVG-S14-T32U-AZT-G18-1T1L
	1 normalmente abierta, 1 normalmente cerrada, reposición por muelle neumático	573466 VUVG-S14-T32H-AZT-G18-1T1L
	Normalmente cerrada, reposición por muelle mecánico	573467 VUVG-S14-T32C-MZT-G18-1T1L
	Normalmente abierta, reposición por muelle mecánico	573468 VUVG-S14-T32U-MZT-G18-1T1L
	1 normalmente abierta, 1 normalmente cerrada, reposición por muelle mecánico	573469 VUVG-S14-T32H-MZT-G18-1T1L
Válvula de 5/2 vías, monoestable		
Alimentación externa del aire de pilotaje	Reposición por muelle neumático	573470 VUVG-S14-M52-AZT-G18-1T1L
	Reposición por muelle mecánico	573471 VUVG-S14-M52-MZT-G18-1T1L
Válvula de 5/2 vías, biestable		
Alimentación externa del aire de pilotaje		573472 VUVG-S14-B52-ZT-G18-1T1L
Válvula de 5/3 vías		
Alimentación externa del aire de pilotaje	Centro cerrado, reposición por muelle mecánico	573473 VUVG-S14-P53C-ZT-G18-1T1L
	Centro a presión, reposición por muelle mecánico	573475 VUVG-S14-P53U-ZT-G18-1T1L
	Centro a descarga, reposición por muelle mecánico	573474 VUVG-S14-P53E-ZT-G18-1T1L

Hoja de datos: válvulas semi en línea G1/4

Función


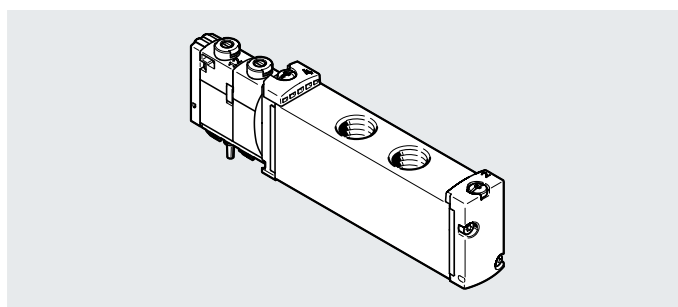
2x 3/2C, 2x 3/2U, 2x 3/2H

5/2 vías, monoestable

5/2 vías, biestable

5/3C, 5/3U, 5/3E

Símbolo del circuito → página 19

-  - Tamaño 18 mm-  - Caudal
900 ... 1200 l/min-  - Tensión
24 V DC

Especificaciones técnicas generales												
Función de la válvula	T32-A			T32-M			M52-R	B52	M52-M	P53		
Posición de reposo	C ¹⁾	U ²⁾	H ⁴⁾	C ¹⁾	U ²⁾	H ⁴⁾	-	-	-	C ¹⁾	U ²⁾	E ³⁾
Estabilidad de almacenamiento	Monoestable							Biestable	Monoestable			
Reposición por muelle neumático	Sí			No			Sí ⁵⁾	-	No	-		
Reposición por muelle mecánico	No			Sí			Sí ⁵⁾	-	Sí	Sí		
Funcionamiento con vacío en conexión 1	No			Con aire de pilotaje externo								
Forma constructiva	Corredera del émbolo											
Junta	Blanda											
Tipo de accionamiento	Eléctrico											
Tipo de control	Servopilotado											
Alimentación del aire de pilotaje	Externa											
Función de escape	Estrangulable											
Accionamiento manual auxiliar	A elegir: sin enclavamiento, cubierto, sin enclavamiento/con enclavamiento o con enclavamiento											
Tipo de fijación	Sobre perfil distribuidor											
Posición de montaje	Indistinta											
Superposición	Superposición positiva			Superposición indeterminada			Superposición positiva	Superposición indeterminada	Superposición positiva	Superposición indeterminada		
Indicación del estado de señal	Diodo emisor de luz											
Caudal en perfil distribuidor G1/8	[l/min]			950	900	1150	1200	1150	1000			
Tamaño	[mm]			18								
Conexión	1, 3, 5, 12/14, 82/84			Sobre perfil distribuidor								
	2, 4			G1/4								
Peso del producto	[g]			145	147	138	145	138	140			
Certificación	c UL us - Recognized (OL)											
	RCM											
Marcado CE (véase declaración de conformidad) ⁶⁾	Según la Directiva sobre CEM de la UE											
Clase de resistencia a la corrosión CRC ⁷⁾	2											

1) C=normalmente cerrada/centro cerrado

2) U = normalmente abierta/centro a presión

3) E=centro a descarga

4) H = válvula de 2x 3/2 vías en un cuerpo, 1 normalmente cerrada y 1 normalmente abierta

5) Forma combinada de reposición

6) Consulte el ámbito de aplicación en la declaración de conformidad CE: www.festo.com/sp → Certificados.

En caso de existir limitaciones de utilización de los equipos en zonas residenciales, comerciales e industriales, así como en empresas pequeñas, es posible que deban adoptarse medidas adicionales para reducir la emisión de interferencias.

7) Clase de resistencia a la corrosión CRC 2 según la norma Festo FN 940070

Exposición moderada a la corrosión. Aplicación en interiores en los que puede producirse condensación. Piezas exteriores visibles cuya superficie debe cumplir requisitos esencialmente decorativos y que están en contacto directo con las atmósferas habituales en entornos industriales.

Hoja de datos: válvulas semi en línea G1/4

Condiciones de funcionamiento y del entorno		T32-A ¹⁾	T32-M ²⁾	M52-R ³⁾	B52	M52-M ²⁾	P53
Función de la válvula							
Fluido de funcionamiento		Aire comprimido según ISO 8573-1:2010 [7:4:4]					
Fluido de mando		Aire comprimido según ISO 8573-1:2010 [7:4:4]					
Nota sobre el fluido de funcionamiento/mando		Puede funcionar con aire comprimido lubricado (posteriormente siempre deberá funcionar con aire lubricado)					
Presión de funcionamiento	Alimentación interna del aire de pilotaje	[MPa]	0,15 ... 0,8	0,2 ... 0,8	0,15 ... 0,8	0,3 ... 0,8	
		[bar]	1,5 ... 8	2 ... 8	1,5 ... 8	3 ... 8	
	Alimentación externa del aire de pilotaje	[MPa]	0,15 ... 1	-0,09 ... 1		-0,09 ... 0,8	-0,09 ... 1
		[bar]	1,5 ... 10	-0,9 ... 10		-0,9 ... 8	-0,9 ... 10
Presión de mando ⁴⁾	[MPa]	0,15 ... 0,8	0,2 ... 0,8	0,15 ... 0,8	0,3 ... 0,8		
	[bar]	1,5 ... 8	2 ... 8	1,5 ... 8	3 ... 8		
Temperatura ambiente		[°C]	-5 ... +60				
Temperatura del medio		[°C]	-5 ... +60				

- 1) Muelle neumático
2) Muelle mecánico
3) Combinado, muelle neumático/mecánico
4) Véanse los gráficos pág. 12

Datos eléctricos		
Conexión eléctrica		Mediante placa base
Tensión de funcionamiento	[V DC]	24 ±10 %
Potencia	[W]	1
Tiempo de utilización	[%]	100
Frecuencia de conmutación máx.	[Hz]	3
Grado de protección según EN 60529 ¹⁾	Válvula individual	IP65, IP67
	Terminal de válvulas VTUG	IP40, IP67/IP65
	Terminal de válvulas VTUG-VI-EX2	IP20, IP65

- 1) En función de la configuración seleccionada

Características de ingeniería de seguridad		
Impulso de control pos. máx., señal 0	[µs]	1600
Impulso de control neg. máx., señal 1	[µs]	3000
Resistencia a golpes e impactos		Prueba de impacto con grado de severidad 2 según FN 942017-5 y EN 60068-2-27
Resistencia a las vibraciones		Prueba de transporte con grado de severidad 2 según FN 942017-4 y EN 60068-2-6

Información sobre el material	
Cuerpo	Aleación de forja de aluminio
Juntas	HNBR, NBR
Nota sobre los materiales	En conformidad con la Directiva 2002/95/CE (RoHS)

Tiempos de conmutación de la válvula		T32-A ¹⁾	T32-M ²⁾	M52-R ³⁾	B52	M52-M ²⁾	P53
Tiempo de conmutación para la conexión	[ms]	15	25	20	-	13	20
Tiempo de conmutación para la desconexión	[ms]	37	33	35	-	50	68
Tiempo de conmutación	[ms]	-	-	-	15	-	35

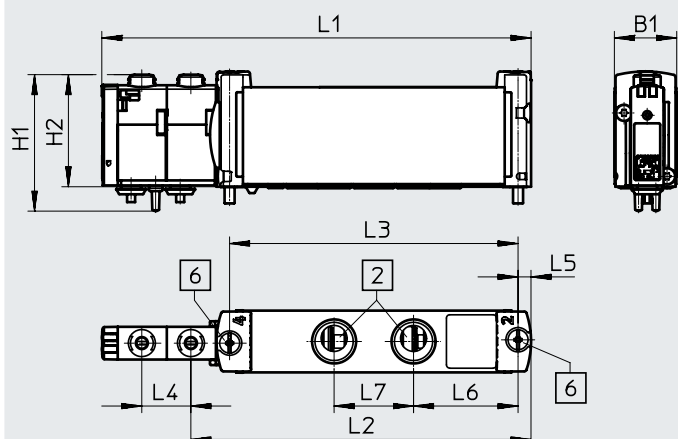
- 1) Muelle neumático
2) Muelle mecánico
3) Combinado, muelle neumático/mecánico

Hoja de datos: válvulas semi en línea G1/4

Dimensiones

Descarga de datos CAD en → www.festo.com

Válvula semi en línea G1/4

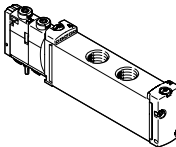


[2] Conexiones 2 y 4: G1/4



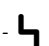
[6] Tornillo de fijación

Código del producto	B1	H1	H2	L1	L2	L3	L4	L5	L6	L7
VUVG-S18-...-G14-1T1L	18,7	40,9	33,6	128,6	101,9	86,4	14,7	3,9	31,3	23,8

Referencias de pedido

Descripción	N.º art.	Código del producto
Válvula semi en línea G1/4		
2x válvulas de 3/2 vías		
 Alimentación externa del aire de pilotaje	Normalmente cerrada	8004873 VUVG-S18-T32C-AZT-G14-1T1L
	Normalmente abierta, reposición por muelle neumático	8004874 VUVG-S18-T32U-AZT-G14-1T1L
	1 normalmente abierta, 1 normalmente cerrada, reposición por muelle neumático	8004875 VUVG-S18-T32H-AZT-G14-1T1L
	Normalmente cerrada, reposición por muelle mecánico	8004876 VUVG-S18-T32C-MZT-G14-1T1L
	Normalmente abierta, reposición por muelle mecánico	8004877 VUVG-S18-T32U-MZT-G14-1T1L
	1 normalmente abierta, 1 normalmente cerrada, reposición por muelle mecánico	8004878 VUVG-S18-T32H-MZT-G14-1T1L
Válvula de 5/2 vías, monoestable		
Alimentación externa del aire de pilotaje	Reposición por muelle neumático/mecánico	8004879 VUVG-S18-M52-RZT-G14-1T1L
	Reposición por muelle mecánico	8004880 VUVG-S18-M52-MZT-G14-1T1L
Válvula de 5/2 vías, biestable		
Alimentación externa del aire de pilotaje		8004881 VUVG-S18-B52-ZT-G14-1T1L
Válvula de 5/3 vías		
Alimentación externa del aire de pilotaje	Centro cerrado	8004882 VUVG-S18-P53C-ZT-G14-1T1L
	Centro a presión	8004883 VUVG-S18-P53E-ZT-G14-1T1L
	Centro a descarga	8004884 VUVG-S18-P53U-ZT-G14-1T1L

Hoja de datos: válvula para placa base M5/M7

Función 3/2C, 3/2U	-  -	Tamaño 10 mm
2x 3/2C, 2x 3/2U, 2x 3/2H	-  -	Caudal 130 ... 300 l/min
5/2 vías, monoestable	-  -	Tensión 24 V DC
5/2 vías, biestable		
5/3C, 5/3U, 5/3E		



Símbolo del circuito → página 19

Especificaciones técnicas generales

Función de la válvula	T32-A			T32-M			M32-R		M52-R	B52	M52-M	P53		
Posición de reposo	C ¹⁾	U ²⁾	H ⁴⁾	C ¹⁾	U ²⁾	H ⁴⁾	C ¹⁾	U ²⁾	-	-	-	C ¹⁾	U ²⁾	E ³⁾
Estabilidad de almacenamiento	Monoestable									Biestable	Monoestable			
Reposición por muelle neumático	Sí			No			No		Sí ⁵⁾	-	No	-		
Reposición por muelle mecánico	No			Sí			Sí		Sí ⁵⁾	-	Sí	Sí		
Funcionamiento con vacío en conexión 1	No			Con aire de pilotaje externo										
Forma constructiva	Corredera del émbolo													
Junta	Blanda													
Tipo de accionamiento	Eléctrico													
Tipo de control	Servopilotado													
Alimentación del aire de pilotaje	Externa													
Función de escape	Estrangulable													
Accionamiento manual auxiliar	A elegir: sin enclavamiento, cubierto, sin enclavamiento/con enclavamiento o con enclavamiento													
Tipo de fijación	Sobre perfil distribuidor													
Posición de montaje	Indistinta													
Superposición	Superposición positiva											Superposición indeterminada		
Indicación del estado de señal	Diodo emisor de luz													
Caudal nominal normal M5/M7	[l/min]			160			140		140	300	260		260	
Caudal en perfil distribuidor M5, delante	[l/min]			150			130		130	220	220		200	
Caudal en perfil distribuidor M7, delante	[l/min]			160			140		140	270	240		250	
Caudal en perfil distribuidor M7, debajo	[l/min]			160			140		140	300	260		260	
Tamaño	[mm]			10										
Conexión	1, 3, 5, 12/14, 82/84			Sobre perfil distribuidor										
	2, 4			Sobre perfil distribuidor										
Peso del producto	[g]			59			53		60	53	58			
Certificación	c UL us - Recognized (OL)													
	RCM													
Marcado CE (véase declaración de conformidad) ⁶⁾	Según la Directiva sobre CEM de la UE													
Clase de resistencia a la corrosión CRC ⁷⁾	2													

1) C=normalmente cerrada/centro cerrado

2) U = normalmente abierta/centro a presión

3) E=centro a descarga

4) H = válvula de 2x 3/2 vías en un cuerpo, 1 normalmente cerrada y 1 normalmente abierta

5) Forma combinada de reposición

6) Consulte el ámbito de aplicación en la declaración de conformidad CE: www.festo.com/sp → Certificados.

En caso de existir limitaciones de utilización de los equipos en zonas residenciales, comerciales e industriales, así como en empresas pequeñas, es posible que deban adoptarse medidas adicionales para reducir la emisión de interferencias.

7) Clase de resistencia a la corrosión CRC 2 según la norma Festo FN 940070

Exposición moderada a la corrosión. Aplicación en interiores en los que puede producirse condensación. Piezas exteriores visibles cuya superficie debe cumplir requisitos esencialmente decorativos y que están en contacto directo con las atmósferas habituales en entornos industriales.

Hoja de datos: válvula para placa base M5/M7

Condiciones de funcionamiento y del entorno			T32-A ¹⁾	T32-M ²⁾	M32-R ³⁾	M52-R ³⁾	B52	M52-M ²⁾	P53
Función de la válvula									
Fluido de funcionamiento			Aire comprimido según ISO 8573-1:2010 [7:4:4]						
Presión de funcionamiento	Alimentación interna del aire de pilotaje	[MPa]	0,15 ... 0,8	0,2 ... 0,8	0,15 ... 0,8		0,3 ... 0,8		
		[bar]	1,5 ... 8	2 ... 8	1,5 ... 8		3 ... 8		
	Alimentación externa del aire de pilotaje	[MPa]	0,15 ... 1	-0,09 ... 1			-0,09 ... 0,8		-0,09 ... 1
		[bar]	1,5 ... 10	-0,9 ... 10			-0,9 ... 8		-0,9 ... 10
Presión de mando ⁴⁾		[MPa]	0,15 ... 0,8	0,2 ... 0,8	0,15 ... 0,8		0,3 ... 0,8		
		[bar]	1,5 ... 8	2 ... 8	1,5 ... 8		3 ... 8		
Temperatura ambiente		[°C]	-5 ... +60						
Temperatura del medio		[°C]	-5 ... +60						
Conformidad PWIS	Terminal de válvulas VTUG-F1A		VDMA24364-Zona III						

- 1) Muelle neumático
2) Muelle mecánico
3) Combinado, muelle neumático/mecánico
4) Véanse los gráficos pág. 12

Datos eléctricos		
Conexión eléctrica		Mediante placa base
Tensión de funcionamiento	[V DC]	24 ±10 %
Consumo de potencia por bobina de la válvula	[W]	1/0,4 (tras 25 ms)
Tiempo de utilización	[%]	100
Frecuencia de conmutación máx.	[Hz]	3
Grado de protección según EN 60529 ¹⁾	Válvula individual	IP65, IP67
	Terminal de válvulas VTUG (todas las variantes)	IP40, IP67/IP65, NEMA 4X
	Terminal de válvulas VTUG (para instalación en armario de maniobra)	IP69K
	Terminal de válvulas VTUG-VI-EX2	IP20, IP65
	Terminal de válvulas VTUG-F1A	IP40

- 1) En función de la configuración seleccionada

Características de ingeniería de seguridad		
Impulso de control pos. máx., señal 0	[µs]	1600
Impulso de control neg. máx., señal 1	[µs]	3000
Resistencia a golpes e impactos		Prueba de impacto con grado de severidad 2 según FN 942017-5 y EN 60068-2-27
Resistencia a las vibraciones		Prueba de transporte con grado de severidad 2 según FN 942017-4 y EN 60068-2-6

Hoja de datos: válvula para placa base M5/M7

ATEX	
Código del producto	VTUG-VI-EX2
Categoría ATEX para gas	II 3G
Tipo de protección (contra explosión) de gas	Ex ec IICT4 Gc
Categoría ATEX para polvo	II 3D
Tipo de protección (contra explosión) de polvo	Ex tc IIIC T135 °C Dc
Certificación de protección contra explosión fuera de la UE	EPL Dc (IEC-EX)
	EPL Dc (CN)
	EPL Gc (IEC-EX)
	EPL Gc (CN)
Temperatura ambiente con riesgo de explosión [°C]	5 °C ≤ Ta ≤ +50 °C, -5 °C ≤ Ta ≤ +60 °C
Marcado CE (véase declaración de conformidad)	Según la Directiva de la UE sobre CEM, protección contra explosiones (ATEX) y 2002/95/CE (RoHS)
Organismo que expide el certificado	IBExU16ATEXB021 X
	IECEX IBE 17.0003 X
	IECEX IBE 19.0018 X
	GYJ19.1188X

Información sobre el material	
Cuerpo	Aleación de forja de aluminio
Juntas	HNBR, NBR
Nota sobre los materiales	En conformidad con la Directiva 2002/95/CE (RoHS)

Tiempos de conmutación de la válvula								
Función de la válvula		T32-A ¹⁾	T32-M ²⁾	M32-R ³⁾	M52-R ³⁾	B52	M52-M ²⁾	P53
Tiempo de conmutación para la conexión	[ms]	8	10	9	9	–	12	12
Tiempo de conmutación para la desconexión	[ms]	20	20	17	21	–	30	38
Tiempo de conmutación	[ms]	–	–	–	–	9	–	16

1) Muelle neumático

2) Muelle mecánico

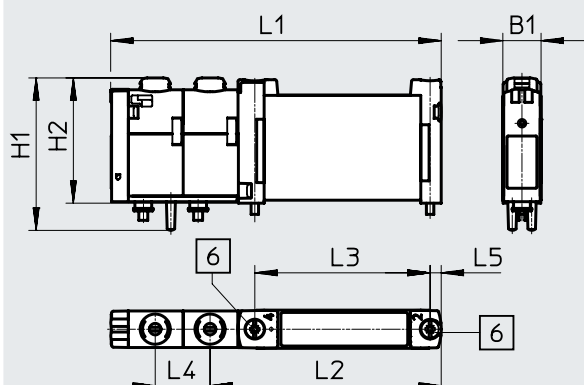
3) Combinado, muelle neumático/mecánico

Hoja de datos: válvula para placa base M5/M7

Dimensiones

Descarga de datos CAD en → www.festo.com

Válvula para placa base M5/M7



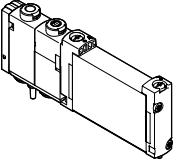
[6] Tornillo de fijación

Código del producto	B1	H1	H2	L1	L2	L3	L4	L5
VUVG-B10-...-F-1T1L	10,3	40,7	33	88,6	62	47	14,7	3
VUVG-B10-...-F-1T1L-EX2C								
VUVG-B10-...-F1T1L-F1A								

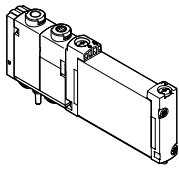
Referencias de pedido

Descripción	N.º art.	Código del producto
Válvula para placa base M5/M7		
Válvula de 3/2 vías		
Alimentación externa del aire de pilotaje	Normalmente cerrada, reposición por muelle mecánico	8028231 VUVG-B10Z-M32C-RZT-F-1T1L
	Normalmente abierta, reposición por muelle mecánico	8028232 VUVG-B10Z-M32U-RZT-F-1T1L
2x válvulas de 3/2 vías		
Alimentación externa del aire de pilotaje	Normalmente cerrada, reposición por muelle neumático	573410 VUVG-B10-T32C-AZT-F-1T1L
	Normalmente abierta, reposición por muelle neumático	573411 VUVG-B10-T32U-AZT-F-1T1L
	1 normalmente abierta, 1 normalmente cerrada, reposición por muelle neumático	573412 VUVG-B10-T32H-AZT-F-1T1L
	Normalmente cerrada, reposición por muelle mecánico	573413 VUVG-B10-T32C-MZT-F-1T1L
	Normalmente abierta, reposición por muelle mecánico	573414 VUVG-B10-T32U-MZT-F-1T1L
	1 normalmente abierta, 1 normalmente cerrada, reposición por muelle mecánico	573415 VUVG-B10-T32H-MZT-F-1T1L
Válvula de 5/2 vías, monoestable		
Alimentación externa del aire de pilotaje	Reposición por muelle mecánico	573417 VUVG-B10-M52-MZT-F-1T1L
	Reposición por muelle neumático/mecánico	573416 VUVG-B10-M52-RZT-F-1T1L
Válvula de 5/2 vías, biestable		
Alimentación externa del aire de pilotaje		573418 VUVG-B10-B52-ZT-F-1T1L
Válvula de 5/3 vías		
Alimentación externa del aire de pilotaje	Centro cerrado, reposición por muelle mecánico	573419 VUVG-B10-P53C-ZT-F-1T1L
	Centro a presión, reposición por muelle mecánico	573421 VUVG-B10-P53U-ZT-F-1T1L
	Centro a descarga, reposición por muelle mecánico	573420 VUVG-B10-P53E-ZT-F-1T1L



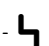
Hoja de datos: válvula para placa base M5/M7

Referencias de pedido	Descripción	N.º art.	Código del producto	
Válvula para placa base M5/M7				
	Válvula de 3/2 vías			
	Alimentación externa del aire de pilotaje	Normalmente cerrada, reposición por muelle neumático/mecánico	8041900	VUVG-B10Z-M32C-RZF-F-1T1L-EX2C
		Normalmente abierta, reposición por muelle neumático/mecánico	8041901	VUVG-B10Z-M32U-RZF-F-1T1L-EX2C
	2x válvulas de 3/2 vías			
	Alimentación externa del aire de pilotaje	Normalmente cerrada, reposición por muelle neumático	8041895	VUVG-B10-T32C-AZF-F-1T1L-EX2C
		Normalmente abierta, reposición por muelle neumático	8041896	VUVG-B10-T32U-AZF-F-1T1L-EX2C
		1 normalmente abierta, 1 normalmente cerrada, reposición por muelle neumático	8041897	VUVG-B10-T32H-AZF-F-1T1L-EX2C
		Normalmente cerrada, reposición por muelle mecánico	8041891	VUVG-B10-T32C-MZF-F-1T1L-EX2C
		Normalmente abierta, reposición por muelle mecánico	8041898	VUVG-B10-T32U-MZF-F-1T1L-EX2C
		1 normalmente abierta, 1 normalmente cerrada, reposición por muelle mecánico	8041899	VUVG-B10-T32H-MZF-F-1T1L-EX2C
	Válvula de 5/2 vías, monoestable			
	Alimentación externa del aire de pilotaje	Reposición por muelle mecánico	8041892	VUVG-B10-M52-MZF-F-1T1L-EX2C
		Reposición por muelle neumático/mecánico	8041889	VUVG-B10-M52-RZF-F-1T1L-EX2C
	Válvula de 5/2 vías, biestable			
	Alimentación externa del aire de pilotaje		8041888	VUVG-B10-B52-ZT-F-1T1L-EX2C
Válvula de 5/3 vías				
Alimentación externa del aire de pilotaje	Centro cerrado, reposición por muelle mecánico	8041890	VUVG-B10-P53C-ZT-F-1T1L-EX2C	
	Centro a presión, reposición por muelle mecánico	8041893	VUVG-B10-P53U-ZT-F-1T1L-EX2C	
	Centro a descarga, reposición por muelle mecánico	8041894	VUVG-B10-P53E-ZT-F-1T1L-EX2C	

Hoja de datos: válvula para placa base M5/M7

Referencias de pedido		Descripción	N.º art.	Código del producto
Válvula para placa base M5/M7				
	2x válvulas de 3/2 vías			
	Alimentación externa del aire de pilotaje	Normalmente cerrada, reposición por muelle neumático	8150399	VUVG-B10-T32C-AZT-F-1T1L-F1A
		Normalmente abierta, reposición por muelle neumático	8141516	VUVG-B10-T32U-AZT-F-1T1L-F1A
		1 normalmente abierta, 1 normalmente cerrada, reposición por muelle neumático	8141517	VUVG-B10-T32H-AZT-F-1T1L-F1A
		Normalmente cerrada, reposición por muelle mecánico	8141518	VUVG-B10-T32C-MZT-F-1T1L-F1A
		Normalmente abierta, reposición por muelle mecánico	8141519	VUVG-B10-T32U-MZT-F-1T1L-F1A
		1 normalmente abierta, 1 normalmente cerrada, reposición por muelle mecánico	8141520	VUVG-B10-T32H-MZT-F-1T1L-F1A
	Válvula de 5/2 vías, monoestable			
	Alimentación externa del aire de pilotaje	Reposición por muelle mecánico	8150460	VUVG-B10-M52-MZT-F-1T1L-F1A
		Reposición por muelle neumático/mecánico	8150397	VUVG-B10-M52-RZT-F-1T1L-F1A
Válvula de 5/2 vías, biestable				
Alimentación externa del aire de pilotaje		8150398	VUVG-B10-B52-ZT-F-1T1L-F1A	
Válvula de 5/3 vías				
Alimentación externa del aire de pilotaje	Centro cerrado, reposición por muelle mecánico	8141521	VUVG-B10-P53C-ZT-F-1T1L-F1A	
	Centro a presión, reposición por muelle mecánico	8141523	VUVG-B10-P53U-ZT-F-1T1L-F1A	
	Centro a descarga, reposición por muelle mecánico	8141522	VUVG-B10-P53E-ZT-F-1T1L-F1A	

Hoja de datos: válvula para placa base G1/8

Función 3/2C, 3/2U	-  -	Tamaño 14 mm
2x 3/2C, 2x 3/2U, 2x 3/2H	-  -	Caudal 350 ... 560 l/min
5/2 vías, monoestable	-  -	Tensión 24 V DC
5/2 vías, biestable		
5/3C, 5/3U, 5/3E		



Símbolo del circuito → página 19

Especificaciones técnicas generales															
Función de la válvula	T32-A			T32-M			M32-A		M52-A	B52	M52-M	P53			
Posición de reposo	C ¹⁾	U ²⁾	H ⁴⁾	C ¹⁾	U ²⁾	H ⁴⁾	C ¹⁾	U ²⁾	-	-	-	C ¹⁾	U ²⁾	E ³⁾	
Estabilidad de almacenamiento	Monoestable									Biestable	Monoestable				
Reposición por muelle neumático	Sí			No			Sí		Sí		No		-		
Reposición por muelle mecánico	No			Sí			No		No		Sí		Sí		
Funcionamiento con vacío en conexión 1	No			Con aire de pilotaje externo											
Forma constructiva	Corredera del émbolo														
Junta	Blanda														
Tipo de accionamiento	Eléctrico														
Tipo de control	Servopilotado														
Alimentación del aire de pilotaje	Externa														
Función de escape	Estrangulable														
Accionamiento manual auxiliar	A elegir: sin enclavamiento, cubierto, sin enclavamiento/con enclavamiento o con enclavamiento														
Tipo de fijación	Sobre perfil distribuidor														
Superposición	Superposición positiva														
Posición de montaje	Indistinta														
Indicación del estado de señal	Diodo emisor de luz														
Caudal nominal normal G1/8	[l/min]	530	470			350		550	560	550	510				
Caudal en perfil distribuidor G1/8, delante	[l/min]	490	440			320		500	510	500	470				
Caudal en perfil distribuidor G1/8, debajo	[l/min]	530	470			350		550	560	550	510				
Tamaño	[mm]	14													
Conexión	1, 3, 5, 12/14, 82/84	Sobre perfil distribuidor													
	2, 4	Sobre perfil distribuidor													
Peso del producto	[g]	102	100			91		98	89	95					
Certificación	c UL us - Recognized (OL)														
	RCM														
Marcado CE (véase declaración de conformidad) ⁵⁾	Según la Directiva sobre CEM de la UE														
Clase de resistencia a la corrosión CRC ⁶⁾	2														

1) C = normalmente cerrada/centro cerrado

2) U = normalmente abierta/centro a presión

3) E = centro a descarga

4) H = válvula de 2x 3/2 vías en un cuerpo, 1 normalmente cerrada y 1 normalmente abierta

5) Consulte el ámbito de aplicación en la declaración de conformidad CE: www.festo.com/sp → Certificados.

En caso de existir limitaciones de utilización de los equipos en zonas residenciales, comerciales e industriales, así como en empresas pequeñas, es posible que deban adoptarse medidas adicionales para reducir la emisión de interferencias.

6) Clase de resistencia a la corrosión CRC 2 según la norma Festo FN 940070

Exposición moderada a la corrosión. Aplicación en interiores en los que puede producirse condensación. Piezas exteriores visibles cuya superficie debe cumplir requisitos esencialmente decorativos y que están en contacto directo con las atmósferas habituales en entornos industriales.

Hoja de datos: válvula para placa base G1/8

Condiciones de funcionamiento y del entorno			T32-A ¹⁾	T32-M ²⁾	M32-A ¹⁾	M52-A ¹⁾	B52	M52-M ²⁾	P53
Función de la válvula									
Fluido de funcionamiento			Aire comprimido según ISO 8573-1:2010 [7:4:4]						
Presión de funcionamiento	Alimentación interna del aire de pilotaje	[MPa]	0,15 ... 0,8	0,2 ... 0,8	0,15 ... 0,8			0,3 ... 0,8	
		[bar]	1,5 ... 8	2 ... 8	1,5 ... 8			3 ... 8	
	Alimentación externa del aire de pilotaje	[MPa]	0,15 ... 1	-0,09 ... 1			-0,09 ... 0,8		-0,09 ... 1
		[bar]	1,5 ... 10	-0,9 ... 10			-0,9 ... 8		-0,9 ... 10
Presión de mando ³⁾		[MPa]	0,15 ... 0,8	0,2 ... 0,8	0,15 ... 0,8			0,3 ... 0,8	
		[bar]	1,5 ... 8	2 ... 8	1,5 ... 8			3 ... 8	
Temperatura ambiente		[°C]	-5 ... +60						
Temperatura del medio		[°C]	-5 ... +60						
Conformidad PWIS	Terminal de válvulas VTUG-F1A		VDMA24364-Zona III						

1) Muelle neumático

2) Muelle mecánico

3) Véanse los gráficos pág. 12

Datos eléctricos		
Conexión eléctrica		Mediante placa base
Tensión de funcionamiento	[V DC]	24 ±10 %
Potencia	[W]	1/0,4 (tras 25 ms)
Tiempo de utilización	[%]	100
Frecuencia de conmutación máx.	[Hz]	3
Grado de protección según EN 60529 ¹⁾	Válvula individual	IP67/IP65
	Terminal de válvulas VTUG (todas las variantes)	IP40, IP67/IP65, NEMA 4X
	Terminal de válvulas VTUG (para instalación en armario de maniobra)	IP69K
	Terminal de válvulas VTUG-VI-EX2	IP20, IP65
	Terminal de válvulas VTUG-F1A	IP40

1) En función de la configuración seleccionada

Características de ingeniería de seguridad		
Impulso de control pos. máx., señal 0	[µs]	1600
Impulso de control neg. máx., señal 1	[µs]	3000
Resistencia a golpes e impactos		Prueba de impacto con grado de severidad 2 según FN 942017-5 y EN 60068-2-27
Resistencia a las vibraciones		Prueba de transporte con grado de severidad 2 según FN 942017-4 y EN 60068-2-6

Hoja de datos: válvula para placa base G1/8

ATEX	
Código del producto	VTUG-VI-EX2, VTUG-VI-EX3
Categoría ATEX para gas	II 3G
Tipo de protección (contra explosión) de gas	Ex ec IIC T4 Gc
Categoría ATEX para polvo	II 3D
Tipo de protección (contra explosión) de polvo	Ex tc IIIC T135 °C Dc
Certificación de protección contra explosión fuera de la UE	EPL Dc (IEC-EX)
	EPL Dc (CN)
	EPL Gc (IEC-EX)
	EPL Gc (CN)
Temperatura ambiente con riesgo de explosión [°C]	5 °C ≤ Ta ≤ +50 °C, -5 °C ≤ Ta ≤ +60 °C
Marcado CE (véase declaración de conformidad)	Según la Directiva de la UE sobre CEM, protección contra explosiones (ATEX) y 2002/95/CE (RoHS)
Organismo que expide el certificado	IBExU16ATEXB021 X
	IECEX IBE 17.0003 X
	IECEX IBE 19.0018 X
	GYJ19.1188X

Información sobre el material	
Cuerpo	Aleación de forja de aluminio
Juntas	HNBR, NBR
Nota sobre los materiales	En conformidad con la Directiva 2002/95/CE (RoHS)

Tiempos de conmutación de la válvula								
Función de la válvula		T32-A ¹⁾	T32-M ²⁾	M32-A ¹⁾	M52-A ¹⁾	B52	M52-M ²⁾	P53
Tiempo de conmutación para la conexión	[ms]	10	13	13	13	–	10	15
Tiempo de conmutación para la desconexión	[ms]	29	21	20	26	–	38	42
Tiempo de conmutación	[ms]	–	–	–	–	9	–	25

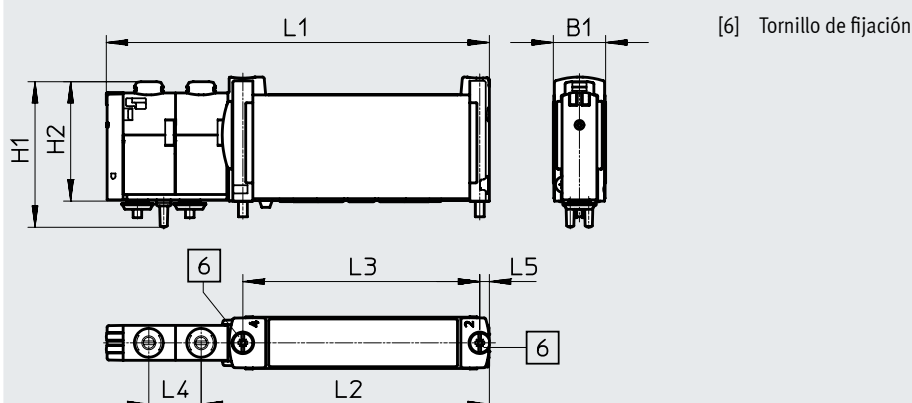
- 1) Muelle neumático
2) Muelle mecánico

Hoja de datos: válvula para placa base G1/8

Dimensiones

Descarga de datos CAD en → www.festo.com

Válvula para placa base G1/8

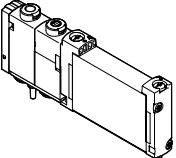


Código del producto	B1	H1	H2	L1	L2	L3	L4	L5
VUVG-B14-...-F-1T1L	14,7	40,9	33,5	107,6	81	66,5	15,1	2,8
VUVG-B14-...-F-1T1L-EX2C								
VUVG-B14-...-F-1T1L-F1A								

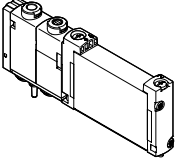
Referencias de pedido

Descripción	N.º art.	Código del producto
Válvula para placa base G1/8		
Válvula de 3/2 vías		
Alimentación externa del aire de pilotaje	Normalmente cerrada, reposición por muelle neumático	8028235 VUVG-B14Z-M32C-AZT-F-1T1L
	Normalmente abierta, reposición por muelle neumático	8028236 VUVG-B14Z-M32U-AZT-F-1T1L
2x válvulas de 3/2 vías		
Alimentación externa del aire de pilotaje	Normalmente cerrada, reposición por muelle neumático	573476 VUVG-B14-T32C-AZT-F-1T1L
	Normalmente abierta, reposición por muelle neumático	573477 VUVG-B14-T32U-AZT-F-1T1L
	1 normalmente abierta, 1 normalmente cerrada, reposición por muelle neumático	573478 VUVG-B14-T32H-AZT-F-1T1L
	Normalmente cerrada, reposición por muelle mecánico	573479 VUVG-B14-T32C-MZT-F-1T1L
	Normalmente abierta, reposición por muelle mecánico	573480 VUVG-B14-T32U-MZT-F-1T1L
	1 normalmente abierta, 1 normalmente cerrada, reposición por muelle mecánico	573481 VUVG-B14-T32H-MZT-F-1T1L
Válvula de 5/2 vías, monoestable		
Alimentación externa del aire de pilotaje	Reposición por muelle neumático	573482 VUVG-B14-M52-AZT-F-1T1L
	Reposición por muelle mecánico	573483 VUVG-B14-M52-MZT-F-1T1L
Válvula de 5/2 vías, biestable		
Alimentación externa del aire de pilotaje		573484 VUVG-B14-B52-ZT-F-1T1L
Válvula de 5/3 vías		
Alimentación externa del aire de pilotaje	Centro cerrado, reposición por muelle mecánico	573485 VUVG-B14-P53C-ZT-F-1T1L
	Centro a presión, reposición por muelle mecánico	573487 VUVG-B14-P53U-ZT-F-1T1L
	Centro a descarga, reposición por muelle mecánico	573486 VUVG-B14-P53E-ZT-F-1T1L



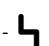
Hoja de datos: válvula para placa base G1/8

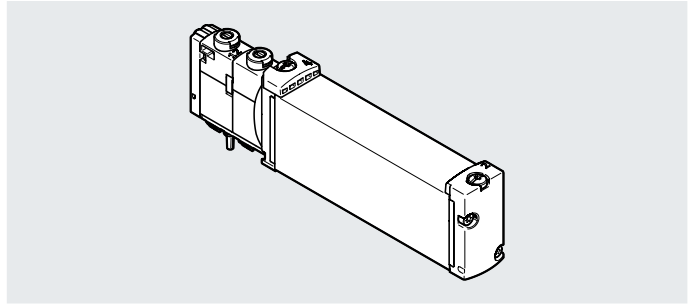
Referencias de pedido	Descripción	N.º art.	Código del producto	
Válvula para placa base G1/8				
	Válvula de 3/2 vías			
	Alimentación externa del aire de pilotaje	Normalmente cerrada, reposición por muelle neumático	8041970	VUVG-B14Z-M32C-AZT-F-1T1L-EX2C
		Normalmente abierta, reposición por muelle neumático	8041971	VUVG-B14Z-M32U-AZT-F-1T1L-EX2C
	2x válvulas de 3/2 vías			
	Alimentación externa del aire de pilotaje	Normalmente cerrada, reposición por muelle neumático	8041958	VUVG-B14-T32C-AZT-F-1T1L-EX2C
		Normalmente abierta, reposición por muelle neumático	8041959	VUVG-B14-T32U-AZT-F-1T1L-EX2C
		1 normalmente abierta, 1 normalmente cerrada, reposición por muelle neumático	8041960	VUVG-B14-T32H-AZT-F-1T1L-EX2C
		Normalmente cerrada, reposición por muelle mecánico	8041961	VUVG-B14-T32C-MZT-F-1T1L-EX2C
		Normalmente abierta, reposición por muelle mecánico	8041962	VUVG-B14-T32U-MZT-F-1T1L-EX2C
		1 normalmente abierta, 1 normalmente cerrada, reposición por muelle mecánico	8041963	VUVG-B14-T32H-MZT-F-1T1L-EX2C
	Válvula de 5/2 vías, monoestable			
	Alimentación externa del aire de pilotaje	Reposición por muelle neumático	8041964	VUVG-B14-M52-AZT-F-1T1L-EX2C
		Reposición por muelle mecánico	8041965	VUVG-B14-M52-MZT-F-1T1L-EX2C
	Válvula de 5/2 vías, biestable			
Alimentación externa del aire de pilotaje		8041966	VUVG-B14-B52-ZT-F-1T1L-EX2C	
Válvula de 5/3 vías				
Alimentación externa del aire de pilotaje	Centro cerrado, reposición por muelle mecánico	8041967	VUVG-B14-P53C-ZT-F-1T1L-EX2C	
	Centro a presión, reposición por muelle mecánico	8041969	VUVG-B14-P53U-ZT-F-1T1L-EX2C	
	Centro a descarga, reposición por muelle mecánico	8041968	VUVG-B14-P53E-ZT-F-1T1L-EX2C	

Hoja de datos: válvula para placa base G1/8

Referencias de pedido		N.º art.	Código del producto	
Descripción				
Válvula para placa base G1/8				
	2x válvulas de 3/2 vías			
	Alimentación externa del aire de pilotaje	Normalmente cerrada, reposición por muelle neumático	8150402	VUVG-B14-T32C-AZT-F-1T1L-F1A
		Normalmente abierta, reposición por muelle neumático	8141527	VUVG-B14-T32U-AZT-F-1T1L-F1A
		1 normalmente abierta, 1 normalmente cerrada, reposición por muelle neumático	8141528	VUVG-B14-T32H-AZT-F-1T1L-F1A
		Normalmente cerrada, reposición por muelle mecánico	8141529	VUVG-B14-T32C-MZT-F-1T1L-F1A
		Normalmente abierta, reposición por muelle mecánico	8141530	VUVG-B14-T32U-MZT-F-1T1L-F1A
		1 normalmente abierta, 1 normalmente cerrada, reposición por muelle mecánico	8141531	VUVG-B14-T32H-MZT-F-1T1L-F1A
Válvula de 5/2 vías, monoestable				
Alimentación externa del aire de pilotaje	Reposición por muelle neumático	8150400	VUVG-B14-M52-AZT-F-1T1L-F1A	
	Reposición por muelle mecánico	8150461	VUVG-B14-M52-MZT-F-1T1L-F1A	
Válvula de 5/2 vías, biestable				
Alimentación externa del aire de pilotaje		8150401	VUVG-B14-B52-ZT-F-1T1L-F1A	
Válvula de 5/3 vías				
Alimentación externa del aire de pilotaje	Centro cerrado, reposición por muelle mecánico	8141532	VUVG-B14-P53C-ZT-F-1T1L-F1A	
	Centro a presión, reposición por muelle mecánico	8141534	VUVG-B14-P53U-ZT-F-1T1L-F1A	
	Centro a descarga, reposición por muelle mecánico	8141533	VUVG-B14-P53E-ZT-F-1T1L-F1A	

Hoja de datos: válvula para placa base G1/4

Función 2x 3/2C, 2x 3/2U, 2x 3/2H	-  -	Tamaño 18 mm
5/2 vías, monoestable	-  -	Caudal 800 ... 1000 l/min
5/2 vías, biestable	-  -	Tensión 24 V DC
5/3C, 5/3U, 5/3E		
Símbolo del circuito → página 19		



Especificaciones técnicas generales

Función de la válvula	T32-A	T32-M	M52-R	B52	M52-M	P53
Posición de reposo	C ¹⁾ U ²⁾ H ⁴⁾	C ¹⁾ U ²⁾ H ⁴⁾	-	-	-	C ¹⁾ U ²⁾ E ³⁾
Estabilidad de almacenamiento	Monoestable			Biestable	Monoestable	
Reposición por muelle neumático	Sí	No	Sí ⁵⁾	-	No	-
Reposición por muelle mecánico	No	Sí	Sí ⁵⁾	-	Sí	Sí
Funcionamiento con vacío en conexión 1	No	Con aire de pilotaje externo				
Forma constructiva	Corredera del émbolo					
Junta	Blanda					
Tipo de accionamiento	Eléctrico					
Tipo de control	Servopilotado					
Alimentación del aire de pilotaje	Externa					
Función de escape	Estrangulable					
Accionamiento manual auxiliar	A elegir: sin enclavamiento, cubierto, sin enclavamiento/con enclavamiento o con enclavamiento					
Tipo de fijación	Sobre perfil distribuidor					
Posición de montaje	Indistinta					
Superposición	Superposición positiva		Superposición indeterminada	Superposición positiva	Superposición indeterminada	Superposición positiva Superposición indeterminada
Indicación del estado de señal	Diodo emisor de luz					
Caudal en perfil distribuidor G1/4, delante [l/min]	800	800	950	1000	950	900
Tamaño [mm]	18					
Conexión	1, 3, 5, 12/14, 82/84					
	2, 4					
Peso del producto [g]	145	147	138	145	138	140
Certificación	c UL us - Recognized (OL) RCM					
Marcado CE (véase declaración de conformidad)	Según la Directiva sobre CEM de la UE ⁶⁾					
Clase de resistencia a la corrosión CRC ⁷⁾	2					

1) C=normalmente cerrada/centro cerrado

2) U = normalmente abierta/centro a presión

3) E=centro a descarga

4) H = válvula de 2x 3/2 vías en un cuerpo, 1 normalmente cerrada y 1 normalmente abierta

5) Forma combinada de reposición

6) Consulte el ámbito de aplicación en la declaración de conformidad CE: www.festo.com/sp → Certificados.

En caso de existir limitaciones de utilización de los equipos en zonas residenciales, comerciales e industriales, así como en empresas pequeñas, es posible que deban adoptarse medidas adicionales para reducir la emisión de interferencias.

7) Clase de resistencia a la corrosión CRC 2 según la norma Festo FN 940070

Exposición moderada a la corrosión. Aplicación en interiores en los que puede producirse condensación. Piezas exteriores visibles cuya superficie debe cumplir requisitos esencialmente decorativos y que están en contacto directo con las atmósferas habituales en entornos industriales.

Hoja de datos: válvula para placa base G1/4

Condiciones de funcionamiento y del entorno		T32-A ¹⁾	T32-M ²⁾	M52-R ³⁾	B52	M52-M ²⁾	P53
Función de la válvula		Aire comprimido según ISO 8573-1:2010 [7:4:4]					
Fluido de funcionamiento		Aire comprimido según ISO 8573-1:2010 [7:4:4]					
Fluido de mando		Aire comprimido según ISO 8573-1:2010 [7:4:4]					
Nota sobre el fluido de funcionamiento/mando		Puede funcionar con aire comprimido lubricado (posteriormente siempre deberá funcionar con aire lubricado)					
Presión de funcionamiento	Alimentación interna del aire de pilotaje	[MPa]	0,15 ... 0,8	0,2 ... 0,8	0,15 ... 0,8	0,3 ... 0,8	
		[bar]	1,5 ... 8	2 ... 8	1,5 ... 8	3 ... 8	
	Alimentación externa del aire de pilotaje	[MPa]	0,15 ... 1	-0,09 ... 1		-0,09 ... 0,8	-0,09 ... 1
		[bar]	1,5 ... 10	-0,9 ... 10		-0,9 ... 8	-0,9 ... 10
Presión de mando ⁴⁾	[MPa]	0,15 ... 0,8	0,2 ... 0,8	0,15 ... 0,8	0,3 ... 0,8		
	[bar]	1,5 ... 8	2 ... 8	1,5 ... 8	3 ... 8		
Temperatura ambiente		[°C]	-5 ... +60				
Temperatura del medio		[°C]	-5 ... +60				

- 1) Muelle neumático
2) Muelle mecánico
3) Combinado, muelle neumático/mecánico
4) Véanse los gráficos pág. 12

Datos eléctricos		
Conexión eléctrica		Mediante placa base
Tensión de funcionamiento	[V DC]	24 ±10 %
Potencia	[W]	1
Tiempo de utilización	[%]	100
Frecuencia de conmutación máx.	[Hz]	3
Grado de protección según EN 60529 ¹⁾	Válvula individual	IP65, IP67
	Terminal de válvulas VTUG (todas las variantes)	IP40, IP67/IP65, NEMA 4X
	Terminal de válvulas VTUG (para instalación en armario de maniobra)	IP69K
	Terminal de válvulas VTUG-VI-EX2	IP20, IP65

- 1) En función de la configuración seleccionada

Características de ingeniería de seguridad		
Impulso de control pos. máx., señal 0	[µs]	1600
Impulso de control neg. máx., señal 1	[µs]	3000
Resistencia a golpes e impactos		Prueba de impacto con grado de severidad 2 según FN 942017-5 y EN 60068-2-27
Resistencia a las vibraciones		Prueba de transporte con grado de severidad 2 según FN 942017-4 y EN 60068-2-6

Información sobre el material	
Cuerpo	Aleación de forja de aluminio
Juntas	HNBR, NBR
Nota sobre los materiales	En conformidad con la Directiva 2002/95/CE (RoHS)

Tiempos de conmutación de la válvula		T32-A ¹⁾	T32-M ²⁾	M52-R ³⁾	B52	M52-M ²⁾	P53
Tiempo de conmutación para la conexión	[ms]	15	25	20	-	13	20
Tiempo de conmutación para la desconexión	[ms]	37	33	35	-	50	68
Tiempo de conmutación	[ms]	-	-	-	15	-	35

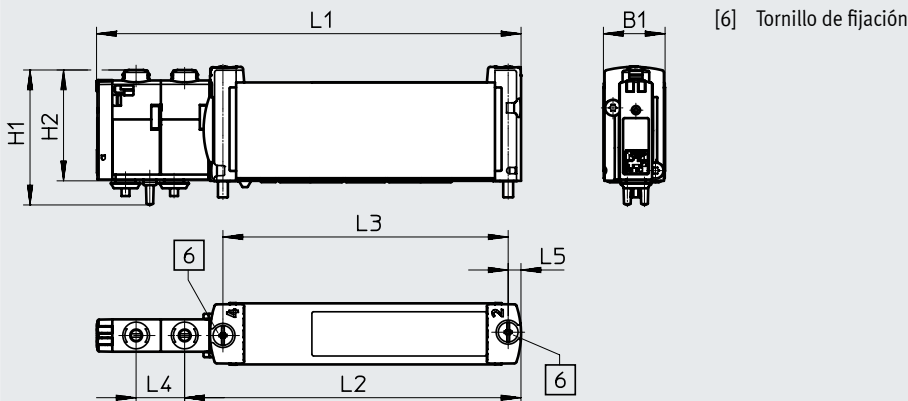
- 1) Muelle neumático
2) Muelle mecánico
3) Combinado, muelle neumático/mecánico

Hoja de datos: válvula para placa base G1/4

Dimensiones

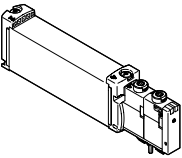
Descarga de datos CAD en → www.festo.com

Válvula para placa base G1/4



Código del producto	B1	H1	H2	L1	L2	L3	L4	L5
VUVG-B18-...-F-1T1L	18,7	40,9	33,6	128,6	101,9	86,4	14,7	3,9

Referencias de pedido

Descripción	N.º art.	Código del producto
Válvula para placa base G1/4		
2x válvulas de 3/2 vías		
 Alimentación externa del aire de pilotaje	Normalmente cerrada, reposición por muelle neumático	8004885 VUVG-B18-T32C-AZT-F-1T1L
	Normalmente abierta, reposición por muelle neumático	8004886 VUVG-B18-T32U-AZT-F-1T1L
	1 normalmente abierta, 1 normalmente cerrada, reposición por muelle neumático	8004887 VUVG-B18-T32H-AZT-F-1T1L
	Normalmente cerrada, reposición por muelle mecánico	8004888 VUVG-B18-T32C-MZT-F-1T1L
	Normalmente abierta, reposición por muelle mecánico	8004889 VUVG-B18-T32U-MZT-F-1T1L
	1 normalmente abierta, 1 normalmente cerrada, reposición por muelle mecánico	8004890 VUVG-B18-T32H-MZT-F-1T1L
Válvula de 5/2 vías, monoestable		
Alimentación externa del aire de pilotaje	Reposición por muelle neumático/mecánico	8004891 VUVG-B18-M52-RZT-F-1T1L
	Reposición por muelle mecánico	8004892 VUVG-B18-M52-MZT-F-1T1L
Válvula de 5/2 vías, biestable		
Alimentación externa del aire de pilotaje	8004893	VUVG-B18-B52-ZT-F-1T1L
Válvula de 5/3 vías		
Alimentación externa del aire de pilotaje	Centro cerrado, reposición por muelle mecánico	8004894 VUVG-B18-P53C-ZT-F-1T1L
	Centro a descarga, reposición por muelle mecánico	8004895 VUVG-B18-P53E-ZT-F-1T1L
	Centro a presión, reposición por muelle mecánico	8004896 VUVG-B18-P53U-ZT-F-1T1L

Hoja de datos: perfil distribuidor VABM

Especificaciones técnicas generales		Tamaño 10	Tamaño 14	Tamaño 18
Perfil distribuidor				
Código de tipo		VABM		
Patrón uniforme	[mm]	10,5	16	19
Posición de montaje		Indistinta		
Tipo de conexión		Válvula semi en línea/placa base		
Número máx. de posiciones de válvula		24		
Conexión	12/14	M5	M5	G1/8
	82/84	M5	M5	G1/8
	2, 4	M5 (VABM-L1-10W-...-GR)	G1/8	G1/4
		M7 (VABM-L1-10HW-...-GR)		
	1, 3, 5	G1/8	G1/4	G3/8
Temperatura de almacenamiento	[°C]	-20 ... 60		
Certificación		c UL us - Recognized (OL)		
Marcado CE (véase declaración de conformidad) ¹⁾		Según la Directiva sobre CEM de la UE		
Clase de resistencia a la corrosión CRC ²⁾		2		

1) Consulte el ámbito de aplicación en la declaración de conformidad CE: www.festo.com/sp → Certificados.

En caso de existir limitaciones de utilización de los equipos en zonas residenciales, comerciales e industriales, así como en empresas pequeñas, es posible que deban adoptarse medidas adicionales para reducir la emisión de interferencias.

2) Clase de resistencia a la corrosión CRC 2 según la norma Festo FN 940070

Exposición moderada a la corrosión. Aplicación en interiores en los que puede producirse condensación. Piezas exteriores visibles cuya superficie debe cumplir requisitos esencialmente decorativos y que están en contacto directo con las atmósferas habituales en entornos industriales.

Pesos [g]	4	5	6	7	8	9	10	12	16	20	24
VABM-L1-10G-G18-...	329	363	397	431	465	499	533	601	737	873	1009
VABM-L1-10HW-G18-...	388	426	464	502	540	578	616	692	844	996	1148
VABM-L1-14G-G14-...	879	990	1101	1212	1323	1434	1545	1767	2211	2655	3099
VABM-L1-14W-G14-...	839	940	1041	1142	1243	1344	1445	1647	2051	2455	2859
VABM-L1-18G-G38-...	1461	1661	1861	2061	2261	2461	2661	3061	3861	4661	5461
VABM-L1-18W-G38-...	1369	1546	1723	1900	2077	2254	2431	2785	3493	4201	4909

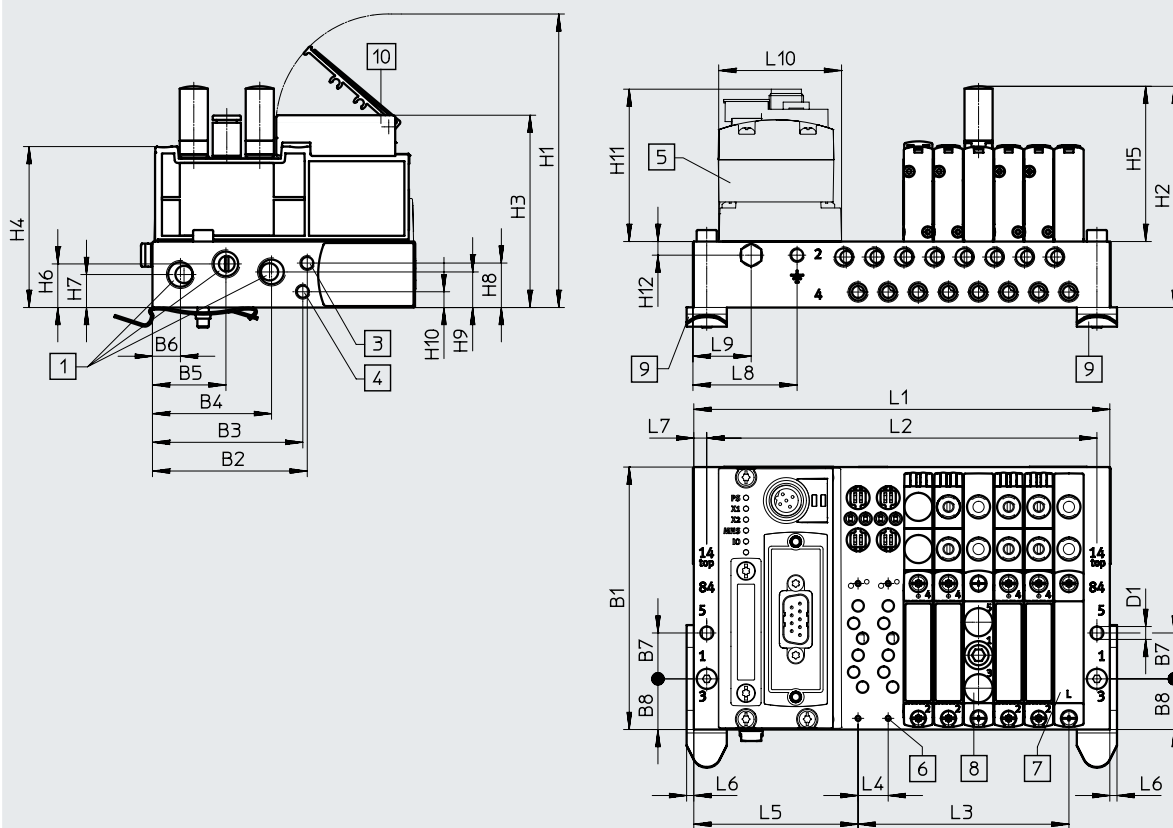
Materiales	
Perfil distribuidor	Aleación de forja de aluminio
Nota sobre los materiales	En conformidad con la Directiva 2002/95/CE (RoHS)

Hoja de datos: perfil distribuidor VABM

Dimensiones: ejemplo de terminal de válvulas con interfaz I-Port

Descarga de datos CAD en → www.festo.com

Sentido de salida eléctrica arriba



- | | | | |
|---|---|---|---|
| [1] Conexiones 1, 3 y 5: tamaño 10: G1/8 (en ambos lados), tamaño 14: G1/4 (en ambos lados), tamaño 18: G3/8 (en ambos lados) | [4] Conexiones 82/84: tamaño 10 y 14: M5 (en ambos lados), tamaño 18: G1/8 (en ambos lados) | [6] Válvulas/placas ciegas/placas de alimentación – fijación en bloque de conexión: tamaño 10: M2, tamaño 14: M2,5, tamaño 18: M3 | [8] Placa de alimentación, conexiones 1, 3 y 5: tamaño 10: M7, tamaño 14: G1/8, tamaño 18: G1/4 |
| [3] Conexiones 12/14: tamaño 10 y 14: M5 (en ambos lados), tamaño 18: G1/8 (en ambos lados) | [5] CTEU-CANopen | [7] Placa ciega | [9] Accesorio para montaje en perfil DIN |
| | | | [10] Soporte para placas identificadoras |

Código del producto	Número Posiciones de válvula	Tamaño 10																
		B1	B2	B3	B4	B5	B6	B7	B8	D1 ø	H1	H2	H3	H4	H5	H6	H7	H8
VABM	4-24	91,5	54	52,4	41,5	25,6	9,8	16	17,7	4,5	102,3	77,1	67	56,1	54,1	15,2	11,5	15,5

Código del producto	Número Posiciones de válvula	Tamaño 10										
		H9	H10	H11	H12	L4	L5	L6	L7	L8	L9	L10
VABM	4-24	12,4	5,5	54,8	4,8	10,5	57,3	2,5	4,5	36	20	42,5

Código del producto	Número Posiciones de válvula	Tamaño 14																
		B1	B2	B3	B4	B5	B6	B7	B8	D1 ø	H1	H2	H3	H4	H5	H6	H7	H8
VABM	4-24	110	70	59,3	56,5	36,5	16	20	26,5	4,5	113,1	95,1	77,7	68,6	61,3	18,7	15,7	28,7

Hoja de datos: perfil distribuidor VABM

Código del producto	Número Posiciones de válvula	Tamaño 14										
		H9	H10	H11	H12	L4	L5	L6	L7	L8	L9	L10
VABM	4-24	13,2	23,7	54,8	5,1	16	60,6	2	5	10	25,5	42,5

Código del producto	Número Posiciones de válvula	Tamaño 18																
		B1	B2	B3	B4	B5	B6	B7	B8	D1 ø	H1	H2	H3	H4	H5	H6	H7	H8
VABM	4-24	131	90,5	77,3	72,3	47,5	21,5	26	34	5,5	121,5	95,2	-	77,4	52,7	23,6	18,7	35,1

Código del producto	Número Posiciones de válvula	Tamaño 18										
		H9	H10	H11	H12	L4	L5	L6	L7	L8	L9	L10
VABM	4-24	14,5	27	54,8	13,8	19	63,5	2	5	10	27	42,5

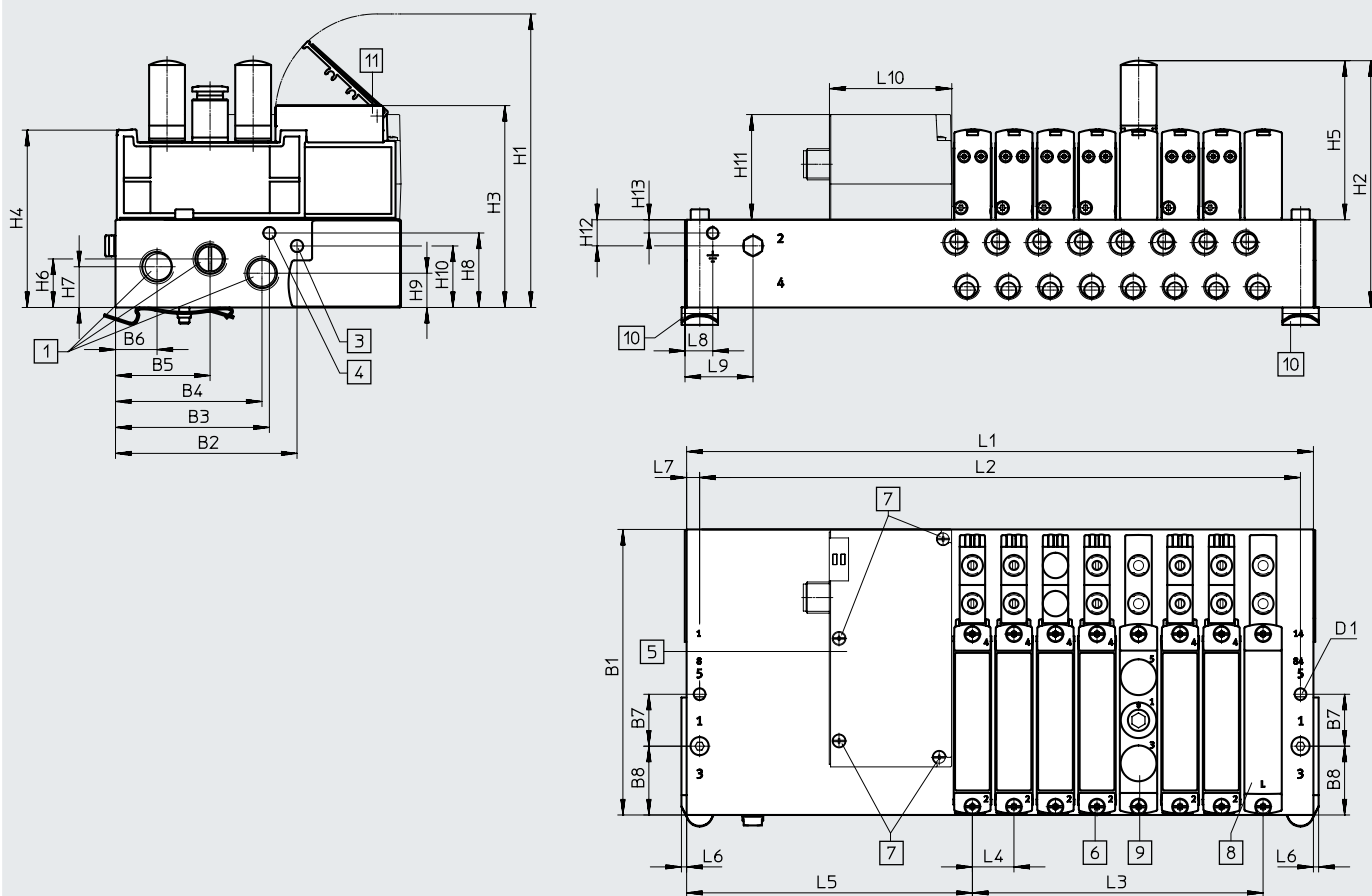
Código del producto	Número Posiciones de válvula	Tamaño 10			Tamaño 14			Tamaño 18		
		L1	L2	L3	L1	L2	L3	L1	L2	L3
VABM	4	103	94	31,5	128	118	48	139,5	129,5	57
	5	113,5	104,5	42	144	134	64	158,5	148,5	76
	6	124	115	52,5	160	150	80	177,5	167,5	95
	7	134,5	125,5	63	176	166	96	196,5	186,5	114
	8	145	136	73,5	192	182	112	215,5	205,5	133
	9	155,5	146,5	84	208	198	128	234,5	224,5	152
	10	166	157	94,5	224	214	144	253,5	243,5	171
	12	187	178	115,5	256	246	176	291,5	281,5	209
	16	229	220	157,5	320	310	240	367,5	357,5	285
	20	271	262	199,5	384	374	304	443,5	433,5	361
24	313	304	241,5	448	438	368	519,5	509,5	437	

Hoja de datos: perfil distribuidor VABM

Dimensiones: ejemplo de terminal de válvulas con interfaz I-Port

Descarga de datos CAD en → www.festo.com

Sentido de salida eléctrica izquierda



- [1] Conexiones 1, 3 y 5: tamaño 10: G1/8 (en ambos lados), tamaño 14: G1/4 (en ambos lados), tamaño 18: G3/8 (en ambos lados)
- [2] Conexiones 2 y 4: tamaño 10: G1/8 (en ambos lados), tamaño 14: G1/4 (en ambos lados), tamaño 18: G3/8 (en ambos lados)
- [3] Conexiones 12/14: tamaño 10 y 14: M5 (en ambos lados), tamaño 18: G1/8 (en ambos lados)
- [4] Conexiones 82/84: tamaño 10 y 14: M5 (en ambos lados), tamaño 18: G1/8 (en ambos lados)
- [5] Conexión eléctrica, interfaz I-Port/IO-Link
- [6] Válvulas/placas ciegas/placas de alimentación – fijación en bloque de conexión: tamaño 10: M2, tamaño 14: M2,5, tamaño 18: M3
- [7] Conexión eléctrica
- [8] Placa ciega
- [9] Placa de alimentación, conexiones 1, 3 y 5: tamaño 10: M7, tamaño 14: G1/8, tamaño 18: G1/4
- [10] Accesorio para montaje en perfil DIN
- [11] Soporte para placas identificadoras

Código del producto	Número Posiciones de válvula	Tamaño 10																
		B1	B2	B3	B4	B5	B6	B7	B8	D1∅	H1	H2	H3	H4	H5	H6	H7	H8
VABM	4-24	91,5	54	52,4	41,5	25,6	9,8	16	17,7	4,5	102,3	77,1	67	56,1	54,1	15,2	11,5	15,5

Código del producto	Número Posiciones de válvula	Tamaño 10											
		H9	H10	H11	H12	H13	L4	L5	L6	L7	L8	L9	L10
VABM	4-24	12,4	5,5	40,8	10,1	5,1	10,5	106,8	2,5	4,5	36	75	47,1

Código del producto	Número Posiciones de válvula	Tamaño 14																
		B1	B2	B3	B4	B5	B6	B7	B8	D1∅	H1	H2	H3	H4	H5	H6	H7	H8
VABM	4-24	110	70	59,3	56,5	36,5	16	20	26,5	4,5	113,1	95,1	77,7	68,6	61,3	18,7	15,7	28,7

Código del producto	Número Posiciones de válvula	Tamaño 14											
		H9	H10	H11	H12	H13	L4	L5	L6	L7	L8	L9	L10
VABM	4-24	13,2	23,7	40,8	10,1	5,1	16	110,1	2	5	10	75	47,1

Hoja de datos: perfil distribuidor VABM

Código del producto	Número Posiciones de válvula	Tamaño 18																
		B1	B2	B3	B4	B5	B6	B7	B8	D1Ø	H1	H2	H3	H4	H5	H6	H7	H8
VABM	4-24	131	90,5	77,3	72,3	47,5	21,5	26	34	5,5	121,5	95,2	-	77,4	52,7	23,6	18,7	35,1

Código del producto	Número Posiciones de válvula	Tamaño 18											
		H9	H10	H11	H12	H13	L4	L5	L6	L7	L8	L9	L10
VABM	4-24	14,5	27	40,8	13,8	10	19	105	2	5	10	27	47,1

Código del producto	Número Posiciones de válvula	Tamaño 10			Tamaño 14			Tamaño 18		
		L1	L2	L3	L1	L2	L3	L1	L2	L3
VABM	4	152,5	143,5	31,5	177,5	167,5	48	181	171	57
	5	163	154	42	193,5	183,5	64	200	190	76
	6	173,5	164,5	52,5	209,5	199,5	80	219	209	95
	7	184	175	63	225,5	215,5	96	238	228	114
	8	194,5	185,5	73,5	241,5	231,5	112	257	247	133
	9	205	196	84	257,5	247,5	128	276	266	152
	10	215,5	206,5	94,5	273,5	263,5	144	295	285	171
	12	236,5	227,5	115,5	305,5	295,5	176	333	323	209
	16	278,5	269,5	157,5	369,5	359,5	240	409	399	285
	20	321	311,5	199,5	433,5	423,5	304	485	475	361
	24	362,5	353,5	241,5	497,5	487,5	368	561	551	437

**Nota**

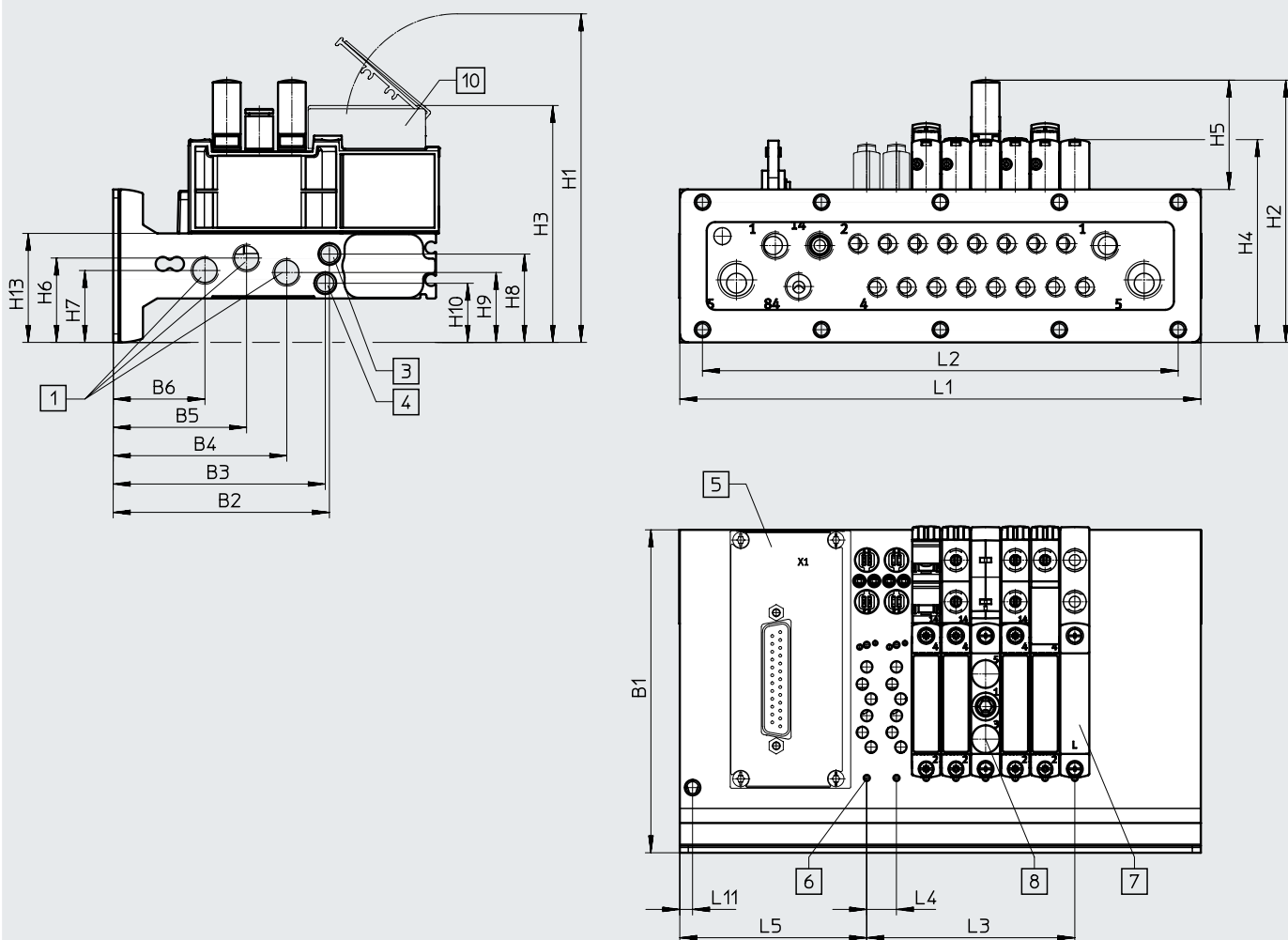
Las dimensiones del tamaño 10 se corresponden con las dimensiones del perfil distribuidor con Interlock.

Hoja de datos: perfil distribuidor VABM

Dimensiones: ejemplo de montaje del terminal de válvulas en armario de maniobra

Descarga de datos CAD en → www.festo.com

Sentido de salida eléctrica arriba



- [1] Conexiones 1, 3 y 5: tamaño 10: G1/8, G1/4, tamaño 14: G3/8, G1/4
- [2] Conexiones 2 y 4: tamaño 10: G1/8, G1/4, tamaño 14: G3/8, G1/4
- [3] Conexiones 12/14: tamaño 10: M5 (en ambos lados), tamaño 14: M7 (en ambos lados)
- [4] Conexiones 82/84: tamaño 10: M5 (en ambos lados), tamaño 14: M7 (en ambos lados)
- [5] Conexión eléctrica
- [6] Válvulas/placas ciegas/placas de alimentación – fijación en bloque de conexión: M2
- [7] Placa ciega
- [8] Placa de alimentación, conexiones 1, 3 y 5: M7
- [10] Soporte para placas identificadoras

Código del producto	Número Posiciones de válvula	Tamaño 10									
		B1	B2	B3	B4	B5	B6	H1	H2	H3	H4
VABM	4-24	114	76,4	74,9	61,3	47,1	32,4	116	92,6	84	71,6
Código del producto	Número Posiciones de válvula	Tamaño 10									
		H5	H6	H7	H8	H9	H10	H13	L4	L5	L11
VABM	4-24	38,6	29,8	25,4	31,2	24,7	20,9	38,5	10,5	66	4,5
Código del producto	Número Posiciones de válvula	Tamaño 14									
		B1	B2	B3	B4	B5	B6	H1	H2	H3	H4
VABM	4-24	132	93	80,8	76,5	55,5	36,1	111,3	101,7	77,6	85,1
Código del producto	Número Posiciones de válvula	Tamaño 14									
		H5	H6	H7	H8	H9	H10	H13	L4	L5	L11
VABM	4-24	34,9	35,2	30,3	39,3	30,3	45	50,3	16	72,6	4,5

Hoja de datos: perfil distribuidor VABM

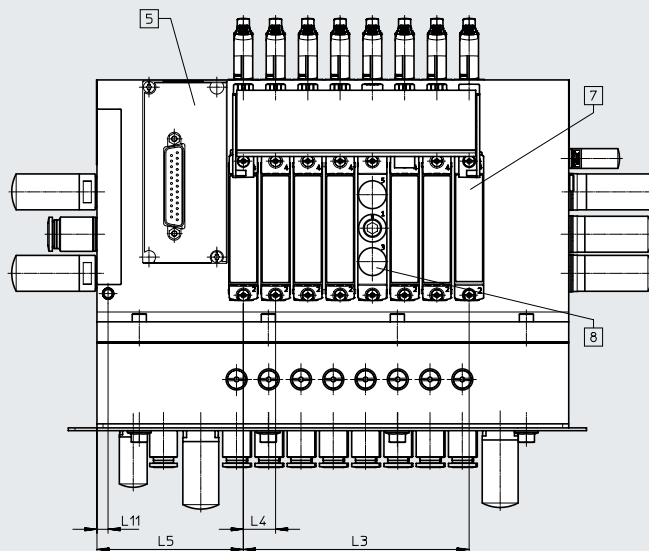
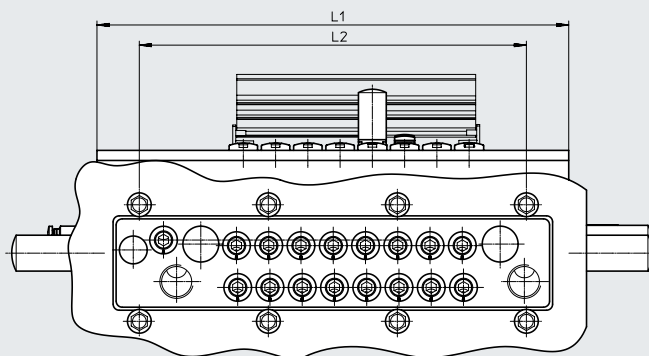
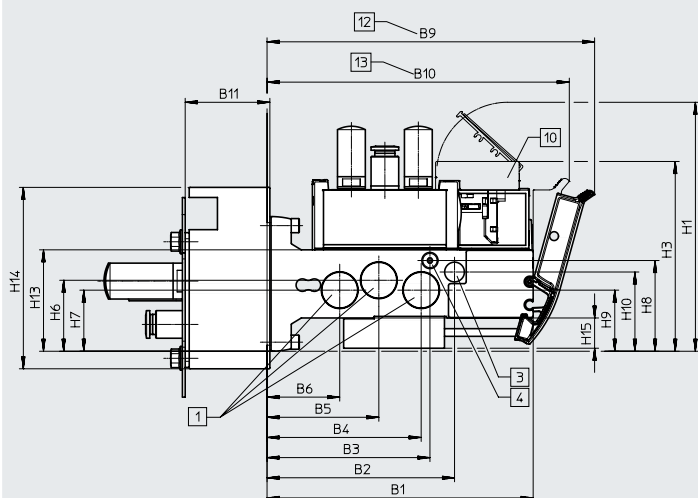
Número de posiciones de válvula	L1	L2	L3
VABM-L1-10HWS1-G18-4-GR	116,2	84	31,5
VABM-L1-10HWS1-G18-8-GR	158,2	126	73,5
VABM-L1-10HWS2-G18-8-GR	184	168	73,5
VABM-L1-10HWS2-G18-12-GR	226	210	115,5
VABM-L1-10HWS2-G18-16-GR	268	252	157,5
VABM-L1-10HWS2-G18-24-GR	352	336	241,5
VABM-L1-10HWS2-H-G18-8-GR	184	168	73,5
VABM-L1-10HWS2-H-G18-12-GR	226	210	115,5
VABM-L1-10HWS2-H-G18-16-GR	268	252	157,5
VABM-L1-10HWS2-H-G18-24-GR	352	336	241,5
VABM-L1-14HWS1-G14-4-GR	135	64	48
VABM-L1-14HWS1-G14-8-GR	199	128	112
VABM-L1-14HWS2-G14-8-GR	234	192	112
VABM-L1-14HWS2-G14-12-GR	298	256	176
VABM-L1-14HWS2-G14-16-GR	362	320	240
VABM-L1-14HWS2-G14-24-GR	490	448	368
VABM-L1-14HWS2-H-G14-8-GR	234	192	112
VABM-L1-14HWS2-H-G14-12-GR	298	256	176
VABM-L1-14HWS2-H-G14-16-GR	362	320	240
VABM-L1-14HWS2-H-G14-24-GR	490	448	368

Hoja de datos: perfil distribuidor VABM

Dimensiones: ejemplo de montaje del terminal de válvulas en armario de maniobra

Descarga de datos CAD en → www.festo.com

Sentido de salida eléctrica arriba, con función de cierre (Hot Swap)



[1] Conexiones 1, 3 y 5: tamaño 10: G1/8, G1/4, tamaño 14: G3/8, G1/4

[3] Conexiones 12/14: tamaño 10: M5 (en ambos lados), tamaño 14: M7 (en ambos lados)

[4] Conexiones 82/84: tamaño 10: M5 (en ambos lados), tamaño 14: M7 (en ambos lados)

[5] Conexión eléctrica

[7] Placa ciega
[8] Placa de alimentación, conexiones 1, 3 y 5: M7

[10] Soporte para placas identificadoras

[12] VTUG 10: con junta y chapa de acero inoxidable
VTUG 14: con junta y chapa de acero inoxidable, Hot Swap 1 y 2/4

[13] Con junta y chapa de acero inoxidable

Código del producto	Número Posiciones de válvula	Tamaño 10										
		B1	B2	B3	B4	B5	B6	B9	B10	B11	H1	H3
VABM	4-24	114	76,4	74,9	61,3	47,1	32,4	142	132	-	114	82
Código del producto	Número Posiciones de válvula	Tamaño 10										
		H6	H7	H8	H9	H10	H13	H14	H15	L4	L5	L11
VABM	4-24	29,8	25,4	20,9	24,7	31,2	38,5	-	15	10,5	66	5,5
Código del producto	Número Posiciones de válvula	Tamaño 14										
		B1	B2	B3	B4	B5	B6	B9	B10	B11	H1	H3
VABM	4-24	132	93	80,8	76,5	55,5	36,1	163	150,4	42	123,5	93,9
Código del producto	Número Posiciones de válvula	Tamaño 14										
		H6	H7	H8	H9	H10	H13	H14	H15	L4	L5	L11
VABM	4-24	35,2	30,3	45	30,3	39,3	50,3	90	15	16	72,6	5,5

Hoja de datos: perfil distribuidor VABM

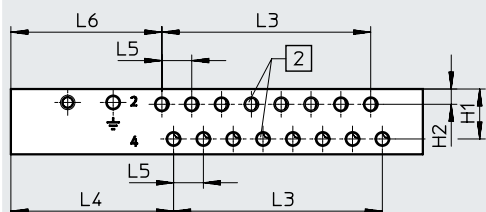
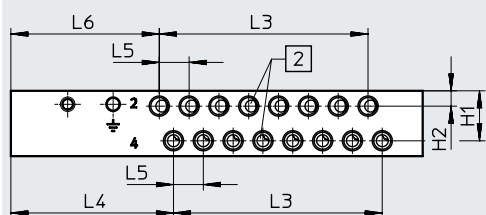
Número de posiciones de válvula	L1	L2	L3
VABM-L1-10HWS1-G18-4-GR	116,2	84	31,5
VABM-L1-10HWS1-G18-8-GR	158,2	126	73,5
VABM-L1-10HWS2-G18-8-GR	184	168	73,5
VABM-L1-10HWS2-G18-12-GR	226	210	115,5
VABM-L1-10HWS2-G18-16-GR	268	252	157,5
VABM-L1-10HWS2-G18-24-GR	352	336	241,5
VABM-L1-10HWS2-H-G18-8-GR	184	168	73,5
VABM-L1-10HWS2-H-G18-12-GR	226	210	115,5
VABM-L1-10HWS2-H-G18-16-GR	268	252	157,5
VABM-L1-10HWS2-H-G18-24-GR	352	336	241,5
VABM-L1-14HWS1-G14-4-GR	135	64	48
VABM-L1-14HWS1-G14-8-GR	199	128	112
VABM-L1-14HWS2-G14-8-GR	234	192	112
VABM-L1-14HWS2-G14-12-GR	298	256	176
VABM-L1-14HWS2-G14-16-GR	362	320	240
VABM-L1-14HWS2-G14-24-GR	490	448	368
VABM-L1-14HWS2-H-G14-8-GR	234	192	112
VABM-L1-14HWS2-H-G14-12-GR	298	256	176
VABM-L1-14HWS2-H-G14-16-GR	362	320	240
VABM-L1-14HWS2-H-G14-24-GR	490	448	368

Hoja de datos: perfil distribuidor VABM

Dimensiones: perfil distribuidor con sentido de salida frontal

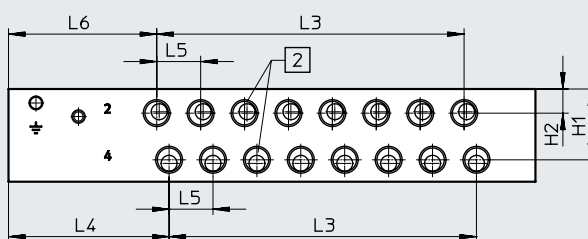
Descarga de datos CAD en → www.festo.com

Tamaño 10, interfaz I-Port superior



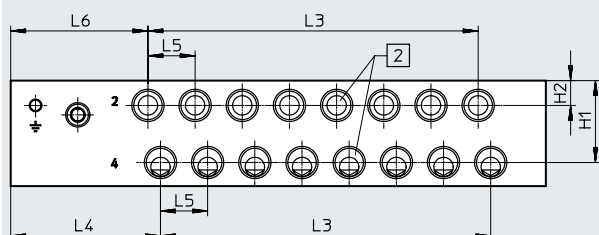
[2] Conexiones 2 y 4

Tamaño 14, interfaz I-Port superior



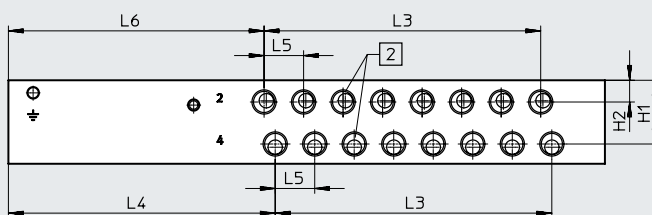
[2] Conexiones 2 y 4

Tamaño 18, interfaz I-Port superior



[2] Conexiones 2 y 4

Tamaños 10, 14, 18, interfaz I-Port lateral



[2] Conexiones 2 y 4

Tamaño	Conexiones 2 y 4	Perfil distribuidor con interfaz I-Port superior				
		H1	H2	L4	L5	L6
10	Rosca M7	17,6	5,4	57,3	10,5	52,3
	Rosca M5					53,2
14	Rosca G1/8	25,8	8,8	58,5	16	54
18	Rosca G1/4	33	10	60,3	19	55,3

Tamaño	Conexiones 2 y 4	Perfil distribuidor con interfaz I-Port lateral				
		H1	H2	L4	L5	L6
10	Rosca M7	17,6	5,4	106,8	10,5	101,8
	Rosca M5					102,7
14	Rosca G1/8	25,8	8,8	108	16	103,5
18	Rosca G1/4	33	10	101,8	19	96,8

Hoja de datos: perfil distribuidor VABM

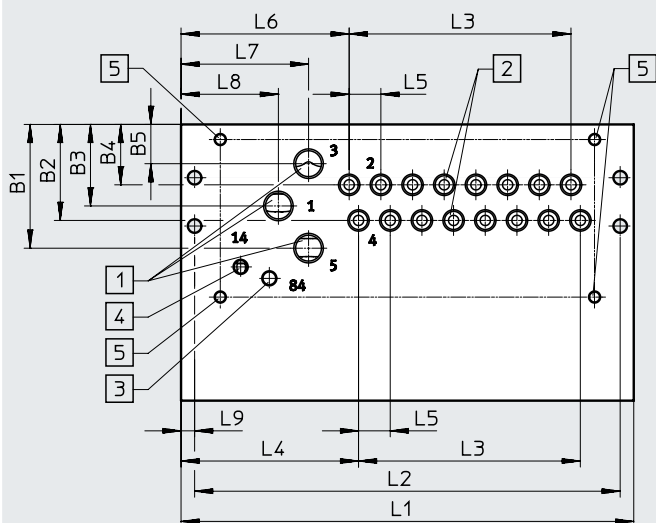
Código del producto	Número de posiciones de válvula	Tamaño 10	Tamaño 14	Tamaño 18
		L3	L3	L3
VABM	4	31,5	48	57
	5	42	64	76
	6	52,5	80	95
	7	63	96	114
	8	73,5	112	133
	9	84	128	152
	10	94,5	144	171
	12	115,5	176	209
	16	157,5	240	285
	20	199,5	304	361
	24	241,5	368	437

Hoja de datos: perfil distribuidor VABM

Dimensiones: perfil distribuidor con sentido de salida inferior

Descarga de datos CAD en → www.festo.com

Montaje en armario de maniobra



Nota

Dimensiones del perfil distribuidor con interfaz I-Port lateral para montaje en armario de maniobra → página 69

- [1] Conexiones 1, 3 y 5: tamaño 10: G1/8, tamaño 14: G1/4, tamaño 18: G3/8
- [2] Conexiones 2 y 4: tamaño 10: M5/M7, tamaño 14: G1/8, tamaño 18: G1/4
- [3] Conexiones 82/84: tamaño 10 y 14: M5, tamaño 18: G1/8
- [4] Conexiones 12/14: tamaño 10 y 14: M5, tamaño 18: G1/8
- [5] Fijaciones en el sentido de salida inferior M4x8

Código del producto	Perfil distribuidor con interfaz I-Port superior, tamaño 10										
	B1	B2	B3	B4	B5	L4	L5	L6	L7	L8	L9
VABM	41	31,8	27	20	13	58,8	10,5	55,7	42,3	32,3	4,5

Código del producto	Perfil distribuidor con interfaz I-Port superior, tamaño 14										
	B1	B2	B3	B4	B5	L4	L5	L6	L7	L8	L9
VABM	53,5	45,1	35,2	27,8	17	58,5	16	58,5	43	33	5

Código del producto	Perfil distribuidor con interfaz I-Port superior, tamaño 18										
	B1	B2	B3	B4	B5	L4	L5	L6	L7	L8	L9
VABM	75	59,5	48,5	35,7	22	60,3	19	60,3	40	40	5

Código del producto	Número Posiciones de válvula	Tamaño 10			Tamaño 14			Tamaño 18		
		L1 +5	L2 +5	L3	L1	L2	L3	L1	L2	L3
VABM	4	103	94	31,5	128	118	48	139,5	129,5	57
	5	113,5	104,5	42	144	134	64	158,5	148,5	76
	6	124	115	52,5	160	150	80	177,5	167,5	95
	7	134,5	125,5	63	176	166	96	196,5	186,5	114
	8	145	136	73,5	192	182	112	215,5	205,5	133
	9	155,5	146,5	84	208	198	128	234,5	224,5	152
	10	166	157	94,5	224	214	144	253,5	243,5	171
	12	187	178	115,5	256	246	176	291,5	281,5	209
	16	229	220	157,5	320	310	240	367,5	357,5	285
	20	271	262	199,5	384	374	304	443,5	433,5	361
24	313	304	241,5	448	438	368	519,5	509,5	437	

Hoja de datos: perfil distribuidor VABM

Código del producto	Perfil distribuidor con interfaz I-Port, tamaño 10										
	B1	B2	B3	B4	B5	L4	L5	L6	L7	L8	L9
VABM	41	31,8	27	20	13	108,3	10,5	105,2	91,8	81,8	4,5

Código del producto	Perfil distribuidor con interfaz I-Port, tamaño 14										
	B1	B2	B3	B4	B5	L4	L5	L6	L7	L8	L9
VABM	53,5	45,1	35,2	27,8	17	108	16	108	92,5	82,5	5

Código del producto	Perfil distribuidor con interfaz I-Port, tamaño 18										
	B1	B2	B3	B4	B5	L4	L5	L6	L7	L8	L9
VABM	75	59,5	48,5	35,7	22	101,8	19	101,8	81,5	81,5	5

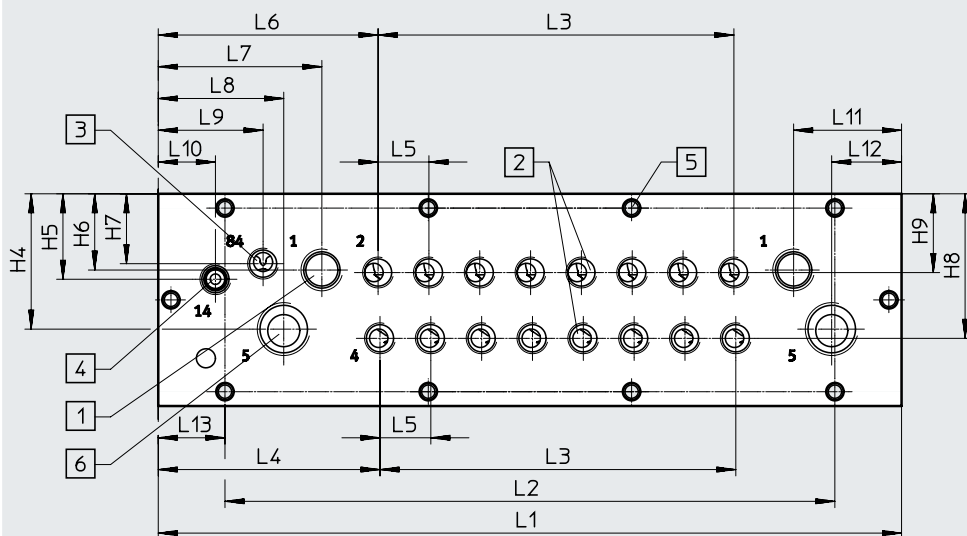
Código del producto	Número Posiciones de válvula	Perfil distribuidor con interfaz I-Port Tamaño 10			Perfil distribuidor con interfaz I-Port Tamaño 14			Perfil distribuidor con interfaz I-Port Tamaño 18		
		L1 +5	L2 +5	L3	L1	L2	L3	L1	L2	L3
VABM	4	152,5	143,5	31,5	177,5	167,5	48	181	171	57
	5	163	154	42	193,5	183,5	64	200	190	76
	6	173,5	164,5	52,5	209,5	199,5	80	219	209	95
	7	184	175	63	225,5	215,5	96	238	228	114
	8	194,5	185,5	73,5	241,5	231,5	112	257	247	133
	9	205	196	84	257,5	247,5	128	276	266	152
	10	215,5	206,5	94,5	273,5	263,5	144	295	285	171
	12	236,5	227,5	115,5	305,5	295,5	176	333	323	209
	16	278,5	269,5	157,5	369,5	359,5	240	409	399	285
20	320,5	311,5	199,5	433,5	423,5	304	485	475	361	
24	362,5	353,5	241,5	497,5	487,5	368	561	551	437	

Hoja de datos: perfil distribuidor VABM

Dimensiones: perfil distribuidor con sentido de salida frontal

Descarga de datos CAD en → www.festo.com

Montaje en armario de maniobra/montaje en armario de maniobra con función de cierre (Hot Swap)



- [1] Conexiones 1, 3 y 5:
tamaño 10: G1/8,
tamaño 14: G1/4
- [2] Conexiones 2 y 4:
tamaño 10: M5/M7,
tamaño 14: G1/8
- [3] Conexiones 82/84:
tamaño 10 y 14: G1/8
- [4] Conexiones 12/14:
tamaño 10 y 14: G1/8
- [5] Fijaciones en el sentido de salida inferior M5
- [6] Conexiones 3/5:
tamaño 10: G1/4,
tamaño 14: G3/8

Código del producto	Tamaño 10															
	B1	B2	B3	B4	B5	B6	L4	L5	L6	L7	L8	L9	L10	L11	L12	L13
VABM-L1-10HWS1	111,5	73,9	72,4	58,8	44,6	29,9	69,8	10,5	63	33,8	20	42	49,4	33,8	20	16,1
VABM-L1-10HWS2																8

Código del producto	Tamaño 10								
	H1	H2	H3	H4	H5	H6	H7	H8	H9
VABM-L1-10HWS1	54	15,5	23	31,9	19,8	19,8	34,3	34,5	19,1
VABM-L1-10HWS2									

Código del producto	Tamaño 14															
	B1	B2	B3	B4	B5	B6	L4	L5	L6	L7	L8	L9	L10	L11	L12	L13
VABM-L1-14HWS1	130	91	78,8	74,5	53,5	34,1	69,8	16	96,2	51,5	39,5	33	18	34	22	35,5
VABM-L1-14HWS2																21

Código del producto	Tamaño 14								
	H1	H2	H3	H4	H5	H6	H7	H8	H9
VABM-L1-14HWS1	66,8	16,5	33,8	42,6	26,9	24	22	45,5	24,8
VABM-L1-14HWS2									

Hoja de datos: perfil distribuidor VABM

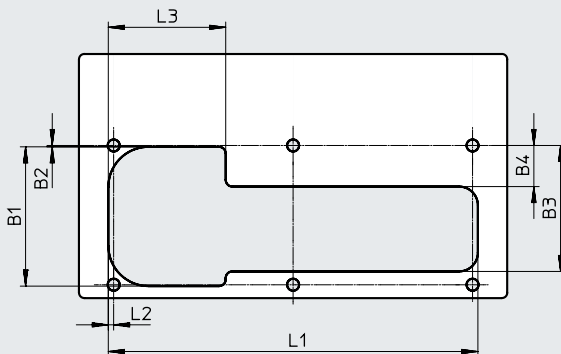
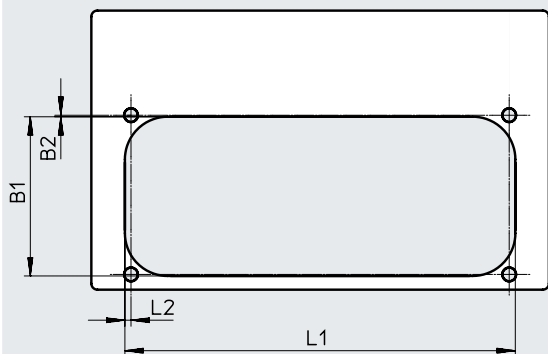
Número de posiciones de válvula	L1	L2	L3	L13
VABM-L1-10HWS1-G18-4-GR	116,2	84	31,5	16,1
VABM-L1-10HWS1-G18-8-GR	158,2	126	73,5	16,1
VABM-L1-10HWS2-G18-8-GR	184	168	73,5	8
VABM-L1-10HWS2-G18-12-GR	226	210	115,5	8
VABM-L1-10HWS2-G18-16-GR	268	252	157,5	8
VABM-L1-10HWS2-G18-24-GR	352	336	241,5	8
VABM-L1-10HWS2-H-G18-8-GR	184	168	73,5	8
VABM-L1-10HWS2-H-G18-8-GR	226	210	115,5	8
VABM-L1-10HWS2-H-G18-8-GR	268	252	157,5	8
VABM-L1-10HWS2-H-G18-8-GR	352	336	241,5	8
VABM-L1-14HWS1-G14-4-GR	135	64	48	35,5
VABM-L1-14HWS1-G14-8-GR	199	128	112	35,5
VABM-L1-14HWS2-G14-8-GR	234	192	112	21
VABM-L1-14HWS2-G14-12-GR	298	256	176	21
VABM-L1-14HWS2-G14-16-GR	362	320	240	21
VABM-L1-14HWS2-G14-24-GR	490	448	368	21
VABM-L1-14HWS2-H-G14-8-GR	234	192	112	21
VABM-L1-14HWS2-H-G14-12-GR	298	256	176	21
VABM-L1-14HWS2-H-G14-16-GR	362	320	240	21
VABM-L1-14HWS2-H-G14-24-GR	490	448	368	21

Hoja de datos: perfil distribuidor VABM

Dimensiones: hueco para el montaje en armarios de maniobra, sentido de salida inferior, tamaño 10

Hasta 8x

A partir de 9x



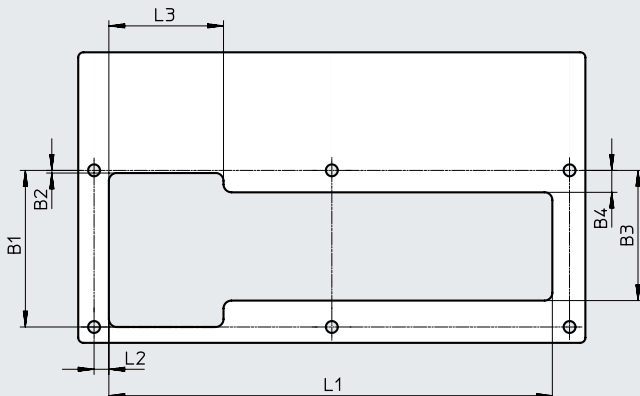
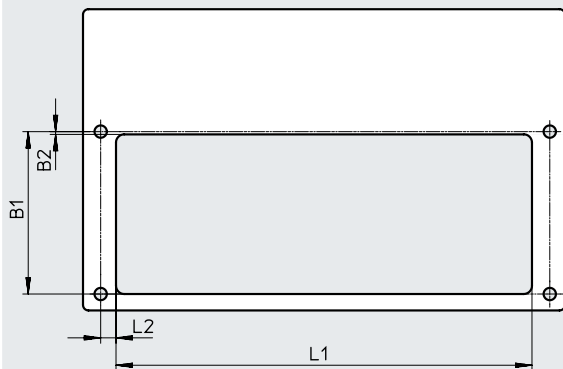
Código del producto	B1	B2	L1	L2
VABM-L1-10...G18-4	52,7	0,5	86	2
VABM-L1-10...G18-5			96,5	
VABM-L1-10...G18-6			107	
VABM-L1-10...G18-7			117,5	
VABM-L1-10...G18-8			128	

Código del producto	B1	B2	B3	B4	L1	L2	L3
VABM-L1-10...G18-9	52,7	0,5	47,2	15,4	138,5	2	44
VABM-L1-10...G18-10					149		
VABM-L1-10...G18-12					170		
VABM-L1-10...G18-16					212		
VABM-L1-10...G18-20					254		
VABM-L1-10...G18-24					296		

Dimensiones: hueco para el montaje en armarios de maniobra, sentido de salida inferior, tamaño 14

Hasta 7x

A partir de 8x

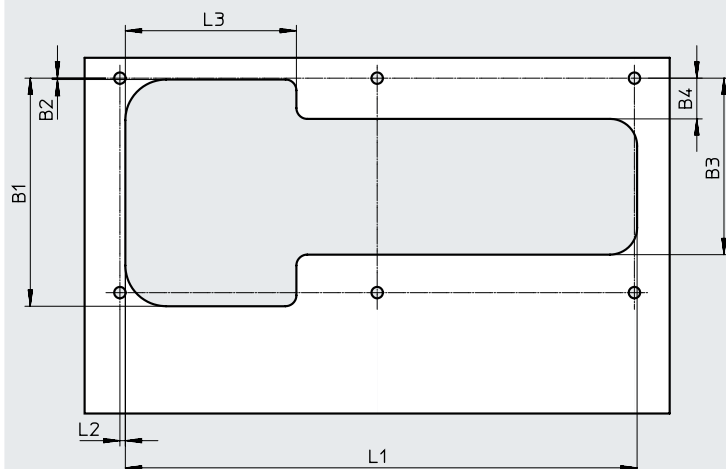


Código del producto	B1	B2	L1	L2
VABM-L1-14...G14-4	59,3	1	103,9	5,6
VABM-L1-14...G14-5			119,9	
VABM-L1-14...G14-6			135,9	
VABM-L1-14...G14-7			151,9	

Código del producto	B1	B2	B3	B4	L1	L2	L3
VABM-L1-14...G14-8	59,3	1	49,3	8,3	167,9	5,6	43,4
VABM-L1-14...G14-9					183,9		
VABM-L1-14...G14-10					199,9		
VABM-L1-14...G14-12					231,9		
VABM-L1-14...G14-16					295,9		
VABM-L1-14...G14-20					359,9		
VABM-L1-14...G14-24					423,9		

Hoja de datos: perfil distribuidor VABM

Dimensiones: hueco para el montaje en armarios de maniobra, sentido de salida inferior, tamaño 18

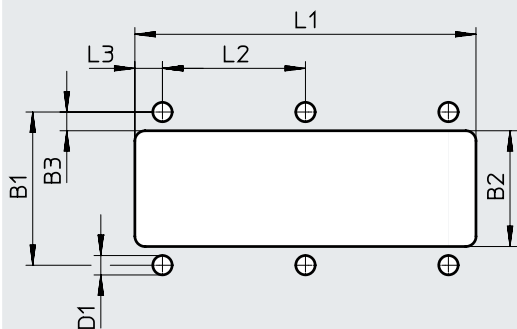


Código del producto	B1	B2	B3	B4	L1	L2	L3
VABM-L1-18...G38-4	83,5	0,5	65	15	112,5	2	63
VABM-L1-18...G38-5					131,5		
VABM-L1-18...G38-6					150,5		
VABM-L1-18...G38-7					169,5		
VABM-L1-18...G38-8					188,5		
VABM-L1-18...G38-9					207,5		
VABM-L1-18...G38-10					226,5		
VABM-L1-18...G38-12					264,5		
VABM-L1-18...G38-16					340,5		
VABM-L1-18...G38-20					416,5		
VABM-L1-18...G38-24					492,5		

Hoja de datos: perfil distribuidor VABM

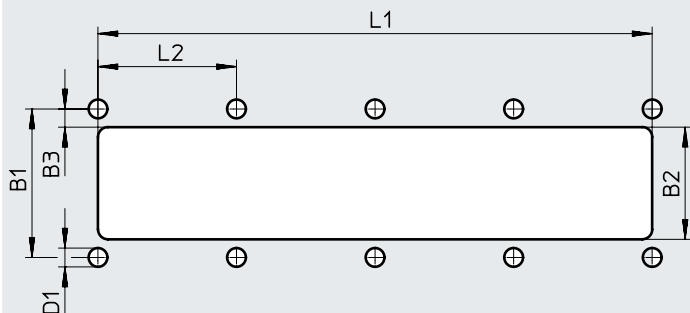
Dimensiones: hueco para el montaje en armarios de maniobra, sentido de salida frontal, tamaño 10

Alimentación simple, hasta 8x



Código del producto	B1	B2	B3	D1	L1	L2	L3
VABM-L1-10HWS1-G18-4-GR	45	34	5,5	5,7	100,2	42	8,1
VABM-L1-10HWS1-G18-8-GR					143,2		

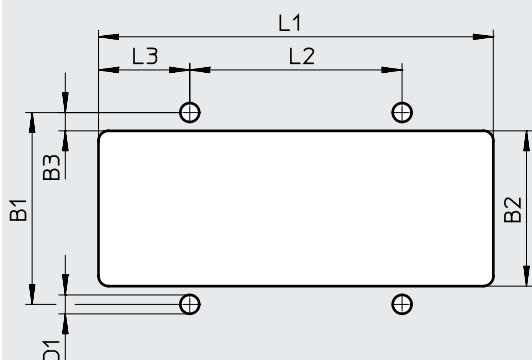
Alimentación doble, a partir de 8x



Código del producto	B1	B2	B3	D1	L1	L2
VABM-L1-10HWS2-...G18-8-GR	45	34	5,5	5,7	168	42
VABM-L1-10HWS2-...G18-12-GR					210	
VABM-L1-10HWS2-...G18-16-GR					252	
VABM-L1-10HWS2-...G18-24-GR					336	

Dimensiones: hueco para el montaje en armarios de maniobra, sentido de salida frontal, tamaño 14

Alimentación simple, hasta 8x

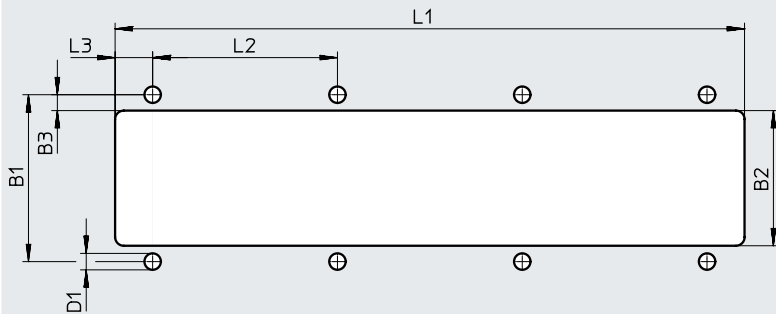


Código del producto	B1	B2	B3	D1	L1	L2	L3
VABM-L1-14HWS1-G14-4-GR	57,8	46,8	5,5	5,7	119	64	27,5
VABM-L1-14HWS1-G14-8-GR					183		

Hoja de datos: perfil distribuidor VABM

Dimensiones: hueco para el montaje en armarios de maniobra, sentido de salida frontal, tamaño 14

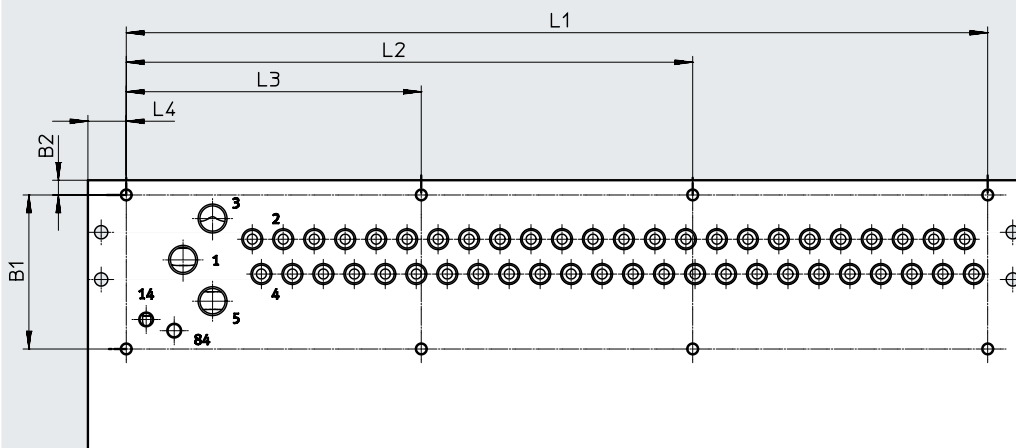
Alimentación doble, a partir de 8x



Código del producto	B1	B2	B3	D1	L1	L2	L3
VABM-L1-14HWS2-G14-...-8-GR	57,8	46,8	5,5	5,7	218	64	13
VABM-L1-14HWS2-G14-...-12-GR					282		
VABM-L1-14HWS2-G14-...-16-GR					346		
VABM-L1-14HWS2-G14-...-24-GR					474		

Dimensiones: taladros de sujeción para el montaje en armarios de maniobra, tamaño 10Descarga de datos CAD en → www.festo.com

Sentido de salida abajo



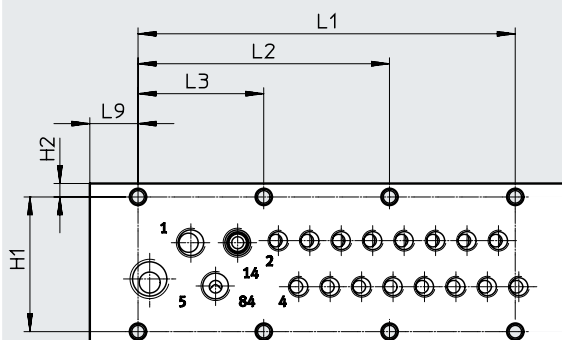
Código del producto		Sentido de salida eléctrica arriba						Interfaz I-Port lateral
		B1	B2	L1	L2	L3	L4	L4
VABM-L1-10...-G18-4	Hasta 8x	52,2	5	82	-	-	13	62,5
VABM-L1-10...-G18-5				92,5	-	-		
VABM-L1-10...-G18-6				103	-	-		
VABM-L1-10...-G18-7				113,5	-	-		
VABM-L1-10...-G18-8				124	-	-		
VABM-L1-10...-G18-9	Hasta 20x	52,2	5	134,5	-	67,25	13	62,5
VABM-L1-10...-G18-10				145	-	72,5		
VABM-L1-10...-G18-12				166	-	83		
VABM-L1-10...-G18-16				208	-	104		
VABM-L1-10...-G18-20				250	-	125		
VABM-L1-10...-G18-24	24x	52,2	5	292	192	100	13	62,5

Hoja de datos: perfil distribuidor VABM

Dimensiones: taladros de sujeción para el montaje en armarios de maniobra, tamaño 10

Descarga de datos CAD en → www.festo.com

Sentido de salida frontal



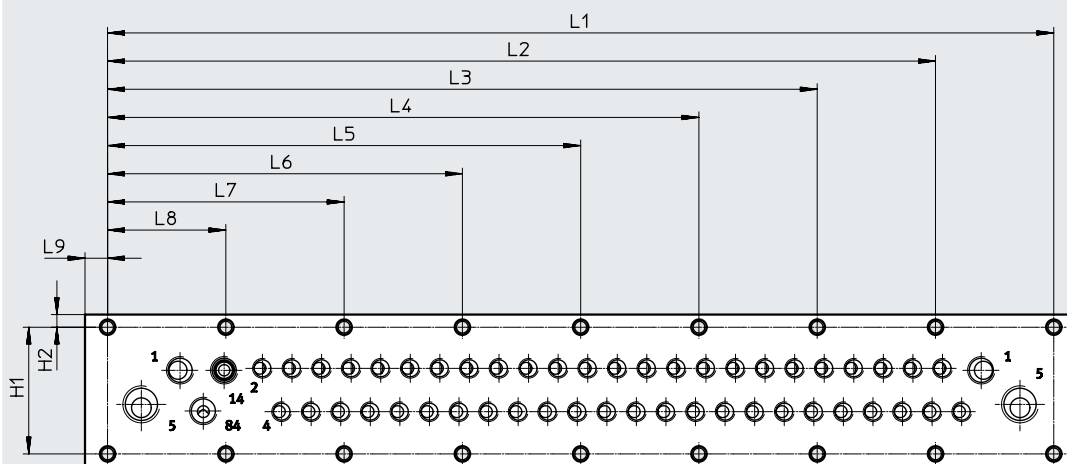
Código del producto	H1	H2	L1	L2	L3	L9
VABM-L1-10HWS1-G18-4-GR	45	4,5	84	-	42	16,1
VABM-L1-10HWS1-G18-8-GR	45	4,5	126	84	42	16,1

Código del producto	Número de posiciones de válvula	Número de taladros de sujeción
VABM-L1-10HWS1-G18-4-GR	4	3
VABM-L1-10HWS1-G18-8-GR	8	4

Dimensiones: taladros de sujeción para el montaje en armarios de maniobra, tamaño 10

Descarga de datos CAD en → www.festo.com

Sentido de salida frontal



Código del producto	H1	H2	L1	L2	L3	L4	L5	L6	L7	L8	L9
VABM-L1-10HWS2-...-8-GR	45	4,5	168	-	-	-	-	126	84	42	8
VABM-L1-10HWS2-...-12-GR	45	4,5	210	-	-	-	168	126	84	42	8
VABM-L1-10HWS2-...-16-GR	45	4,5	252	-	-	210	168	126	84	42	8
VABM-L1-10HWS2-...-24-GR	45	4,5	336	294	252	210	168	126	84	42	8

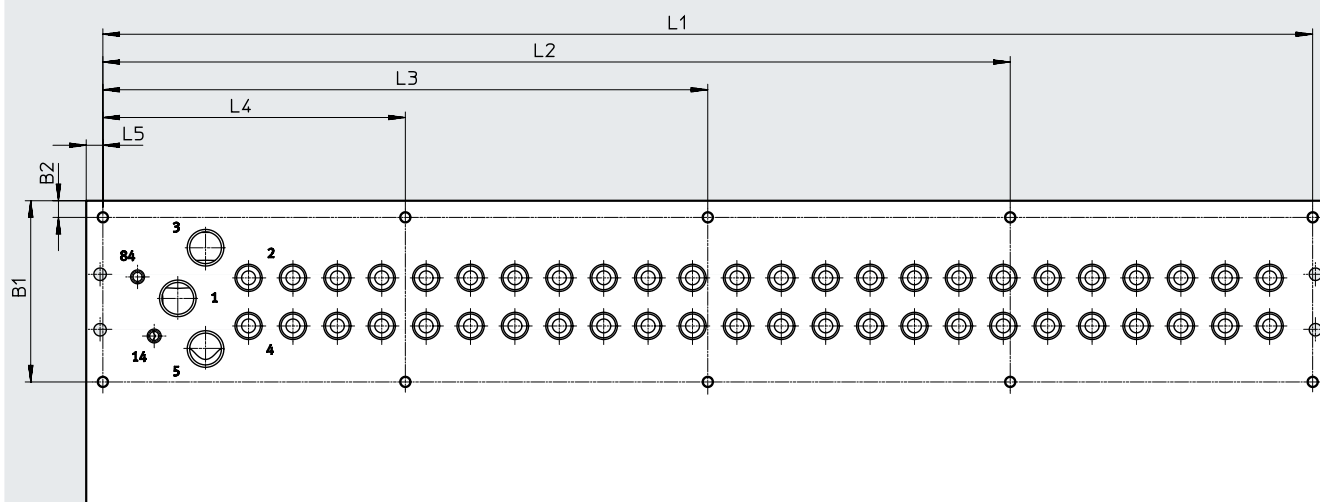
Código del producto	Número de posiciones de válvula	Número de taladros de sujeción
VABM-L1-10HWS2-...-8-GR	8	5
VABM-L1-10HWS2-...-12-GR	12	6
VABM-L1-10HWS2-...-16-GR	16	7
VABM-L1-10HWS2-...-24-GR	24	9

Hoja de datos: perfil distribuidor VABM

Dimensiones: taladros de sujeción para el montaje en armarios de maniobra, tamaño 14

Descarga de datos CAD en → www.festo.com

Sentido de salida abajo



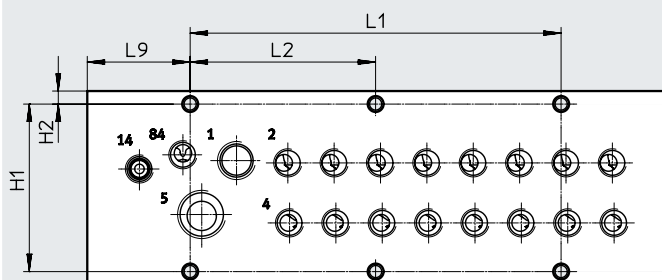
Código del producto		Sentido de salida eléctrica arriba							Interfaz I-Port lateral
		B1	B2	L1	L2	L3	L4	L5	L4
VABM-L1-14...-G14-4	Hasta 8x	59,3	6	116	-	-	-	6	55,5
VABM-L1-14...-G14-5				132	-	-	-		
VABM-L1-14...-G14-6				148	-	-	-		
VABM-L1-14...-G14-7				164	-	-	-		
VABM-L1-14...-G14-8	8x hasta 10x	59,3	6	180	-	-	90	6	55,5
VABM-L1-14...-G14-9				196	-	-	98		
VABM-L1-14...-G14-10				212	-	-	106		
VABM-L1-14...-G14-12	12x y 16x	59,3	6	244	-	162	82	6	55,5
VABM-L1-14...-G14-16				308	-	204	104		
VABM-L1-14...-G14-20	20x y 24x	59,3	6	372	279	186	93	6	55,5
VABM-L1-14...-G14-24				436	327	218	109		

Hoja de datos: perfil distribuidor VABM

Dimensiones: taladros de sujeción para el montaje en armarios de maniobra, tamaño 14

Descarga de datos CAD en → www.festo.com

Sentido de salida frontal



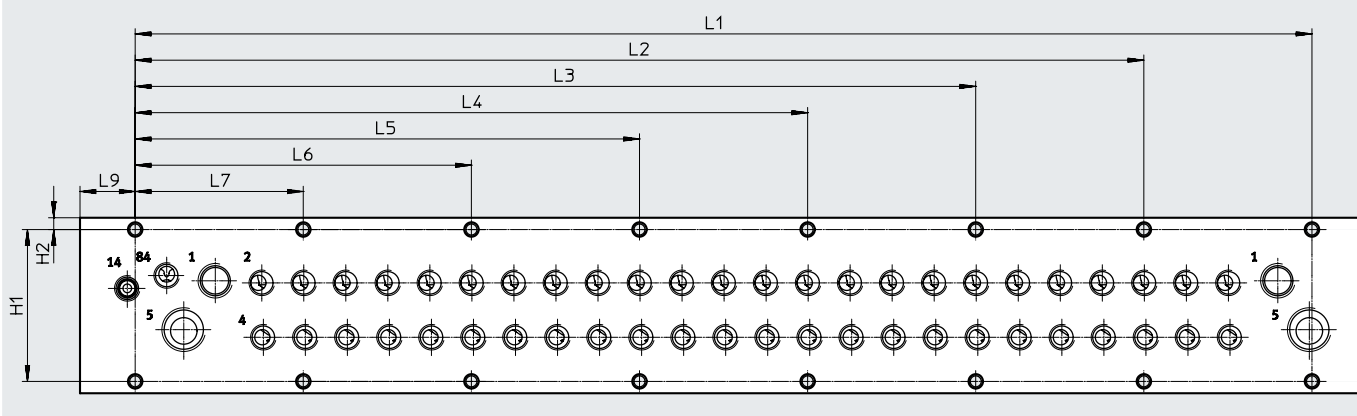
Código del producto	H1	H2	L1	L2	L9
VABM-L1-14HWS1-G14-4-GR	57,8	4,5	64	-	35,5
VABM-L1-14HWS1-G14-8-GR	57,8	4,5	128	64	35,5

Código del producto	Número de posiciones de válvula	Número de taladros de sujeción
VABM-L1-14HWS1-G14-4-GR	4	2
VABM-L1-14HWS1-G14-8-GR	8	3

Dimensiones: taladros de sujeción para el montaje en armarios de maniobra, tamaño 14

Descarga de datos CAD en → www.festo.com

Sentido de salida frontal



Código del producto	H1	H2	L1	L2	L3	L4	L5	L6	L7	L9
VABM-L1-14HWS2-...-8-GR	57,8	4,5	192	-	-	-	-	128	64	21
VABM-L1-14HWS2-...-12-GR	57,8	4,5	256	-	-	-	192	128	64	21
VABM-L1-14HWS2-...-16-GR	57,8	4,5	320	-	-	256	192	128	64	21
VABM-L1-14HWS2-...-24-GR	57,8	4,5	448	384	320	256	192	128	64	21

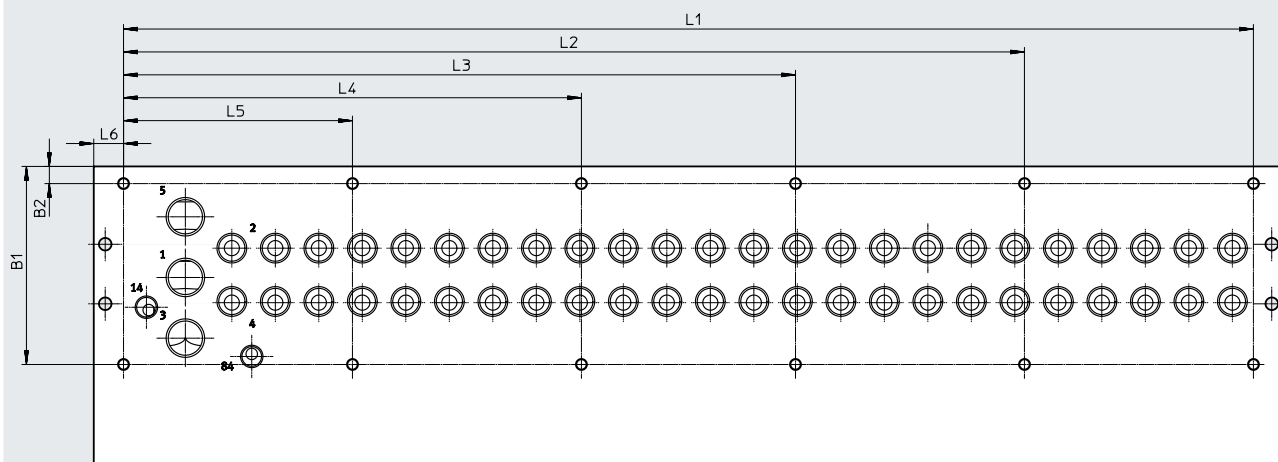
Código del producto	Número de posiciones de válvula	Número de taladros de sujeción
VABM-L1-14HWS2-...-8-GR	8	4
VABM-L1-14HWS2-...-12-GR	12	5
VABM-L1-14HWS2-...-16-GR	16	6
VABM-L1-14HWS2-...-24-GR	24	8

Hoja de datos: perfil distribuidor VABM

Dimensiones: taladros de sujeción para el montaje en armarios de maniobra, tamaño 18

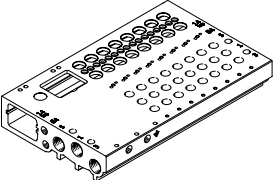
Descarga de datos CAD en → www.festo.com

Sentido de salida inferior

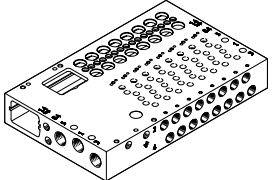


Código del producto		Sentido de salida del sistema eléctrico							Interfaz I-Port lateral
		B1	B2	L1	L2	L3	L4	L5	L4
VABM-L1-18...-G38-4	4x y 5x	86,5	7,5	113,5	-	-	-	-	54,5
VABM-L1-18...-G38-5				132,5	-	-	-	-	
VABM-L1-18...-G38-6	6x hasta 10x	86,5	7,5	151,5	-	-	-	75,8	54,5
VABM-L1-18...-G38-7				170,5	-	-	-	85,3	
VABM-L1-18...-G38-8				189,5	-	-	-	94,8	
VABM-L1-18...-G38-9				208,5	-	-	-	104,3	
VABM-L1-18...-G38-10				227,5	-	-	-	113,8	
VABM-L1-18...-G38-12	12x	86,5	7,5	265,5	-	-	165,5	100	54,5
VABM-L1-18...-G38-16	De 16x a 20x	86,5	7,5	341,5	-	-	170,8	100	54,5
VABM-L1-18...-G38-20				417,5	-	317,5	208,8	100	
VABM-L1-18...-G38-24	24x	86,5	7,5	493,5	393,5	293,5	200	100	54,5

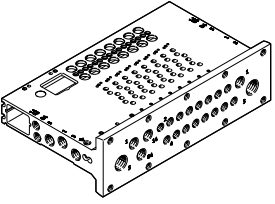
Referencias de pedido

Referencias de pedido	Descripción	N.º art.	Código del producto	
Perfil distribuidor para válvula semi en línea				
	Tamaño 10 mm			
	Conexión 2, 4 en la válvula	4 posiciones de válvula	573423	VABM-L1-10G-G18-4-GR
		5 posiciones de válvula	573424	VABM-L1-10G-G18-5-GR
		6 posiciones de válvula	573425	VABM-L1-10G-G18-6-GR
		7 posiciones de válvula	573426	VABM-L1-10G-G18-7-GR
		8 posiciones de válvula	573427	VABM-L1-10G-G18-8-GR
		9 posiciones de válvula	573428	VABM-L1-10G-G18-9-GR
		10 posiciones de válvula	573429	VABM-L1-10G-G18-10-GR
		12 posiciones de válvula	573430	VABM-L1-10G-G18-12-GR
		16 posiciones de válvula	573431	VABM-L1-10G-G18-16-GR
		20 posiciones de válvula	573432	VABM-L1-10G-G18-20-GR
		24 posiciones de válvula	573433	VABM-L1-10G-G18-24-GR
		8 válvulas biestables y 8 monoestables	573927	VABM-L1-10G-G18-16-M-GR
		4 válvulas biestables y 16 monoestables	573928	VABM-L1-10G-G18-20-M-GR
		24 válvulas monoestables	573929	VABM-L1-10G-G18-24-M-GR
Tamaño 14 mm				
Conexión 2, 4 en la válvula	4 posiciones de válvula	573489	VABM-L1-14G-G14-4-GR	
	5 posiciones de válvula	573490	VABM-L1-14G-G14-5-GR	
	6 posiciones de válvula	573491	VABM-L1-14G-G14-6-GR	
	7 posiciones de válvula	573492	VABM-L1-14G-G14-7-GR	
	8 posiciones de válvula	573493	VABM-L1-14G-G14-8-GR	
	9 posiciones de válvula	573494	VABM-L1-14G-G14-9-GR	
	10 posiciones de válvula	573495	VABM-L1-14G-G14-10-GR	
	12 posiciones de válvula	573496	VABM-L1-14G-G14-12-GR	
	16 posiciones de válvula	573497	VABM-L1-14G-G14-16-GR	
	20 posiciones de válvula	573498	VABM-L1-14G-G14-20-GR	
	24 posiciones de válvula	573499	VABM-L1-14G-G14-24-GR	
	8 válvulas biestables y 8 monoestables	573933	VABM-L1-14G-G14-16-M-GR	
	4 válvulas biestables y 16 monoestables	573934	VABM-L1-14G-G14-20-M-GR	
	24 válvulas monoestables	573935	VABM-L1-14G-G14-24-M-GR	
Tamaño 18 mm				
Conexión 2, 4 en la válvula	4 posiciones de válvula	8004899	VABM-L1-18G-G38-4-G	
	5 posiciones de válvula	8004900	VABM-L1-18G-G38-5-G	
	6 posiciones de válvula	8004901	VABM-L1-18G-G38-6-G	
	7 posiciones de válvula	8004902	VABM-L1-18G-G38-7-G	
	8 posiciones de válvula	8004903	VABM-L1-18G-G38-8-G	
	9 posiciones de válvula	8004904	VABM-L1-18G-G38-9-G	
	10 posiciones de válvula	8004905	VABM-L1-18G-G38-10-G	
	12 posiciones de válvula	8004906	VABM-L1-18G-G38-12-G	
	16 posiciones de válvula	8004907	VABM-L1-18G-G38-16-G	
	20 posiciones de válvula	8004908	VABM-L1-18G-G38-20-G	
	24 posiciones de válvula	8004909	VABM-L1-18G-G38-24-G	
	8 válvulas biestables y 8 monoestables	8004910	VABM-L1-18G-G38-16-M-G	
	4 válvulas biestables y 16 monoestables	8004911	VABM-L1-18G-G38-20-M-G	
	24 válvulas monoestables	8004912	VABM-L1-18G-G38-24-M-G	

Referencias de pedido

Referencias de pedido	Descripción	N.º art.	Código del producto	
Perfil distribuidor para válvula para placa base				
	Tamaño 10 mm			
	Conexiones 2, 4 delante	4 posiciones de válvula	573434	VABM-L1-10HW-G18-4-GR
		5 posiciones de válvula	573435	VABM-L1-10HW-G18-5-GR
		6 posiciones de válvula	573436	VABM-L1-10HW-G18-6-GR
		7 posiciones de válvula	573437	VABM-L1-10HW-G18-7-GR
		8 posiciones de válvula	573438	VABM-L1-10HW-G18-8-GR
		9 posiciones de válvula	573439	VABM-L1-10HW-G18-9-GR
		10 posiciones de válvula	573440	VABM-L1-10HW-G18-10-GR
		12 posiciones de válvula	573441	VABM-L1-10HW-G18-12-GR
		16 posiciones de válvula	573442	VABM-L1-10HW-G18-16-GR
		20 posiciones de válvula	573443	VABM-L1-10HW-G18-20-GR
		24 posiciones de válvula	573444	VABM-L1-10HW-G18-24-GR
		8 válvulas biestables y 8 monoestables	573930	VABM-L1-10HW-G18-16-M-GR
		4 válvulas biestables y 16 monoestables	573931	VABM-L1-10HW-G18-20-M-GR
	24 válvulas monoestables	573932	VABM-L1-10HW-G18-24-M-GR	
	Tamaño 14 mm			
	Conexiones 2, 4 delante	4 posiciones de válvula	573500	VABM-L1-14W-G14-4-GR
		5 posiciones de válvula	573501	VABM-L1-14W-G14-5-GR
		6 posiciones de válvula	573502	VABM-L1-14W-G14-6-GR
		7 posiciones de válvula	573503	VABM-L1-14W-G14-7-GR
		8 posiciones de válvula	573504	VABM-L1-14W-G14-8-GR
		9 posiciones de válvula	573505	VABM-L1-14W-G14-9-GR
		10 posiciones de válvula	573506	VABM-L1-14W-G14-10-GR
		12 posiciones de válvula	573507	VABM-L1-14W-G14-12-GR
		16 posiciones de válvula	573508	VABM-L1-14W-G14-16-GR
		20 posiciones de válvula	573509	VABM-L1-14W-G14-20-GR
		24 posiciones de válvula	573510	VABM-L1-14W-G14-24-GR
		8 válvulas biestables y 8 monoestables	573936	VABM-L1-14W-G14-16-M-GR
		4 válvulas biestables y 16 monoestables	573937	VABM-L1-14W-G14-20-M-GR
	24 válvulas monoestables	573938	VABM-L1-14W-G14-24-M-GR	
	Tamaño 18 mm			
	Conexiones 2, 4 delante	4 posiciones de válvula	8004913	VABM-L1-18W-G38-4-G
		5 posiciones de válvula	8004914	VABM-L1-18W-G38-5-G
		6 posiciones de válvula	8004915	VABM-L1-18W-G38-6-G
7 posiciones de válvula		8004916	VABM-L1-18W-G38-7-G	
8 posiciones de válvula		8004917	VABM-L1-18W-G38-8-G	
9 posiciones de válvula		8004918	VABM-L1-18W-G38-9-G	
10 posiciones de válvula		8004919	VABM-L1-18W-G38-10-G	
12 posiciones de válvula		8004920	VABM-L1-18W-G38-12-G	
16 posiciones de válvula		8004921	VABM-L1-18W-G38-16-G	
20 posiciones de válvula		8004922	VABM-L1-18W-G38-20-G	
24 posiciones de válvula		8004923	VABM-L1-18W-G38-24-G	
8 válvulas biestables y 8 monoestables		8004924	VABM-L1-18W-G38-16-M-G	
4 válvulas biestables y 16 monoestables		8004925	VABM-L1-18W-G38-20-M-G	
24 válvulas monoestables	8004926	VABM-L1-18W-G38-24-M-G		

Referencias de pedido

Referencias de pedido	Descripción	N.º art.	Código del producto	
Perfil distribuidor para válvulas para placa base, para el montaje en armario de maniobra, sentido de salida frontal				
	Tamaño 10 mm			
	Conexiones 2 y 4 frontales, alimentación simple	4 posiciones de válvula	8058335	VABM-L1-10HWS1-G18-4-GR
		8 posiciones de válvula	8058336	VABM-L1-10HWS1-G18-8-GR
	Conexiones 2 y 4 frontales, alimentación doble	8 posiciones de válvula	8058338	VABM-L1-10HWS2-G18-8-GR
		12 posiciones de válvula	8058339	VABM-L1-10HWS2-G18-12-GR
		16 posiciones de válvula	8058340	VABM-L1-10HWS2-G18-16-GR
		24 posiciones de válvula	8058341	VABM-L1-10HWS2-G18-24-GR
	Tamaño 14 mm			
	Conexiones 2 y 4 frontales, alimentación simple	4 posiciones de válvula	8058342	VABM-L1-14HWS1-G14-4-GR
		8 posiciones de válvula	8058343	VABM-L1-14HWS1-G14-8-GR
	Conexiones 2 y 4 frontales, alimentación doble	8 posiciones de válvula	8058344	VABM-L1-14HWS2-G14-8-GR
		12 posiciones de válvula	8058345	VABM-L1-14HWS2-G14-12-GR
		16 posiciones de válvula	8058346	VABM-L1-14HWS2-G14-16-GR
		24 posiciones de válvula	8058347	VABM-L1-14HWS2-G14-24-GR

Hoja de datos: conexión multipolo

Para el terminal de válvulas VTUG puede elegirse entre las siguientes conexiones multipolo:

- Sub-D (25 pines)
- Sub-D (44 pines)
- Cable plano (26 pines)
- Cable plano (50 pines)



Multipolo eléctrico

Con cada pin del conector multipolo puede controlarse exactamente una bobina magnética.

Teniendo en cuenta la cantidad máxima configurable de 24 posiciones de válvulas, es posible direccionar 48 funciones de válvula.

Las válvulas pueden estar conectadas a lógica positiva o negativa (de conmutación positiva o negativa).

En términos generales no se admiten conexiones mixtas. Sin embargo, hay excepciones con las variantes V22 ... V25 con Sub-D, 25 pines. En estas variantes se alimenta tensión común a una zona de posiciones de válvula (ejemplo: Com 16...19).

De esta manera, cada una de estas zonas puede conectarse a lógica positiva o a negativa independientemente del resto de zonas, o bien es posible desconectar por separado grupos de válvulas. No se admite un funcionamiento mixto en una misma zona.

- Nota

Una válvula biestable ocupa una posición y dos pines del multipolo. Por lo tanto, el número de válvulas biestables está limitado según el perfil distribuidor. (Asignación de pines → página 84)

Especificaciones técnicas generales				
Código del producto	VAEM-L1-S-M1-25	VAEM-L1-S-M1-44	VAEM-L1-S-M3-26	VAEM-L1-S-M3-50
Número de pines	25 pines	44 pines	26 pines	50 pines
Conexión eléctrica	Conector Sub-D		Conector de cable plano	
Número máx. de posiciones de válvula	24		24	
Grado de protección según EN 60529	IP67		IP40	
Material	PA		PA	
Nota sobre los materiales	En conformidad con la Directiva 2002/95/CE (RoHS)		En conformidad con la Directiva 2002/95/CE (RoHS)	
Certificación	c UL us - Recognized (OL)			
Marcado CE (véase declaración de conformidad) ¹⁾	Según la Directiva sobre CEM de la UE			
Clase de resistencia a la corrosión CRC ²⁾	2			
Peso [g]	53		45	48

1) Consulte el ámbito de aplicación en la declaración de conformidad CE: www.festo.com/catalogue/... → Soporte/Descargas.

En caso de existir limitaciones de utilización de los equipos en zonas residenciales, comerciales e industriales, así como en empresas pequeñas, es posible que deban adoptarse medidas adicionales para reducir la emisión de interferencias.

2) Clase de resistencia a la corrosión CRC 2 según la norma Festo FN 940070


Exposición moderada a la corrosión. Aplicación en interiores en los que puede producirse condensación. Piezas exteriores visibles cuya superficie debe cumplir requisitos esencialmente decorativos y que están en contacto directo con las atmósferas habituales en entornos industriales.

Hoja de datos: conexión multipolo

Asignación de pines: conector Sub-D, 25 pines												
	Pin	Color del hilo ¹⁾	M1-25 (V20)								M1-25V1 (V22)	
			12x biestable		8x biestable 8x monoestable		4x biestable 16x monoestable		24x monoestable			
	1	WH	VP0	14	VP0	14	VP0	14	VP0	14	VP0	14
	2	BN	VP0	12	VP0	12	VP0	12	VP23	14	VP0	12
	3	GN	VP1	14	VP1	14	VP1	14	VP1	14	VP1	14
	4	YE	VP1	12	VP1	12	VP1	12	VP22	14	VP1	12
	5	GY	VP2	14	VP2	14	VP2	14	VP2	14	VP2	14
	6	PK	VP2	12	VP2	12	VP2	12	VP21	14	VP2	12
	7	BU	VP3	14	VP3	14	VP3	14	VP3	14	VP3	14
	8	RD	VP3	12	VP3	12	VP3	12	VP20	14	VP3	12
	9	BK	VP4	14	VP4	14	VP4	14	VP4	14	VP4	14
	10	VT	VP4	12	VP4	12	VP19	14	VP19	14	VP4	12
	11	GY PK	VP5	14	VP5	14	VP5	14	VP5	14	VP5	14
	12	RD BU	VP5	12	VP5	12	VP18	14	VP18	14	VP5	12
	13	GN WH	VP6	14	VP6	14	VP6	14	VP6	14	VP6	14
	14	BN GN	VP6	12	VP6	12	VP17	14	VP17	14	VP6	12
	15	YE WH	VP7	14	VP7	14	VP7	14	VP7	14	VP7	14
	16	BN YE	VP7	12	VP7	12	VP16	14	VP16	14	VP7	12
	17	GY WH	VP8	14	VP8	14	VP8	14	VP8	14	VP8	14
	18	BN GY	VP8	12	VP15	14	VP15	14	VP15	14	VP8	12
	19	WH PK	VP9	14	VP9	14	VP9	14	VP9	14	VP9	14
	20	BN PK	VP9	12	VP14	14	VP14	14	VP14	14	VP9	12
	21	BU WH	VP10	14	VP10	14	VP10	14	VP10	14	Com 16 ...19	
	22	BN BU	VP10	12	VP13	14	VP13	14	VP13	14	Com 12...15	
	23	RD WH	VP11	14	VP11	14	VP11	14	VP11	14	Com 8 ...11	
	24	BN RD	VP11	12	VP12	14	VP12	14	VP12	14	Com 4 ...7	
	25	BK WH	Com		Com		Com	Com	Com		Com 0 ...3	

1) Según IEC 60757

VP Posición de válvula


Nota

Los campos sombreados indican que es posible montar una válvula biestable. Los campos con fondo blanco indican que únicamente es posible montar válvulas monoestables.

Hoja de datos: conexión multipolo

Asignación de pines: cable plano, 26 pines										Asignación de pines: cable plano, 50 pines			
Pin	M3-26 (V20)		8x biestable		4x biestable		24x monoestable		Pin	M3-50 (V26)			
	12x biestable		8x monoestable		16x monoestable								
1	VP0	14	VP0	14	VP0	14	VP0	14	1	VP0	14		
2	VP0	12	VP0	12	VP0	12	VP23	14	2	VP0	12		
3	VP1	14	VP1	14	VP1	14	VP1	14	3	VP1	14		
4	VP1	12	VP1	12	VP1	12	VP22	14	4	VP1	12		
5	VP2	14	VP2	14	VP2	14	VP2	14	5	VP2	14		
6	VP2	12	VP2	12	VP2	12	VP21	14	6	VP2	12		
7	VP3	14	VP3	14	VP3	14	VP3	14	7	VP3	14		
8	VP3	12	VP3	12	VP3	12	VP20	14	8	VP3	12		
9	VP4	14	VP4	14	VP4	14	VP4	14	9	VP4	14		
10	VP4	12	VP4	12	VP19	14	VP19	14	10	VP4	12		
11	VP5	14	VP5	14	VP5	14	VP5	14	11	VP5	14		
12	VP5	12	VP5	12	VP18	14	VP18	14	12	VP5	12		
13	VP6	14	VP6	14	VP6	14	VP6	14	13	VP6	14		
14	VP6	12	VP6	12	VP17	14	VP17	14	14	VP6	12		
15	VP7	14	VP7	14	VP7	14	VP7	14	15	VP7	14		
16	VP7	12	VP7	12	VP16	14	VP16	14	16	VP7	12		
17	VP8	14	VP8	14	VP8	14	VP8	14	17	VP8	14		
18	VP8	12	VP15	14	VP15	14	VP15	14	18	VP8	12		
19	VP9	14	VP9	14	VP9	14	VP9	14	19	VP9	14		
20	VP9	12	VP14	14	VP14	14	VP14	14	20	VP9	12		
21	VP10	14	VP10	14	VP10	14	VP10	14	21	VP10	14		
22	VP10	12	VP13	14	VP13	14	VP13	14	22	VP10	12		
23	VP11	14	VP11	14	VP11	14	VP11	14	23	VP11	14		
24	VP11	12	VP12	14	VP12	14	VP12	14	24	VP11	12		
25	Com		Com		Com	Com	Com		25	VP12	14		
26	Com		Com		Com		Com		26	VP12	12		
-									27	VP13	14		
-									28	VP13	12		
-									29	VP14	14		
-									30	VP14	12		
-									31	VP15	14		
-									32	VP15	12		
-									33	VP16	14		
-									34	VP16	12		
-									35	VP17	14		
-									36	VP17	12		
-									37	VP18	14		
-									38	VP18	12		
-									39	VP19	14		
-									40	VP19	12		
-									41	VP20	14		
-									42	VP20	12		
-									43	VP21	14		
-									44	VP21	12		
-									45	VP22	14		
-									46	VP22	12		
-									47	VP23	14		
-									48	VP23	12		
-									49	Com			
-									50				

Nota
 Los campos sombreados indican que es posible montar una válvula biestable. Los campos con fondo blanco indican que únicamente es posible montar válvulas monoestables.

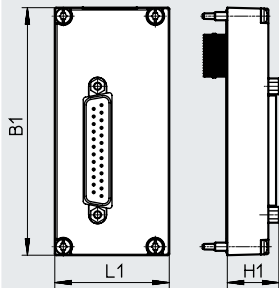
VP Posición de válvula


Hoja de datos: conexión multipolo

Dimensiones

Descarga de datos CAD en → www.festo.com

Conexión multipolo Sub-D



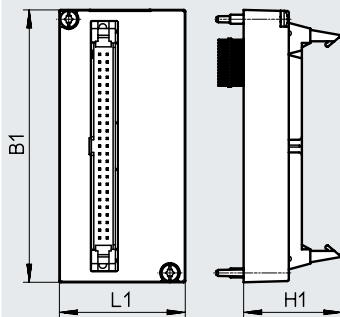
-  - **Nota**
Dimensiones del perfil distribuidor con conexión eléctrica
(→ Página 58)


Código del producto	B1	L1	H1
VAEM-L1-S-M1-...	90,5	41,9	18,9

Dimensiones

Descarga de datos CAD en → www.festo.com

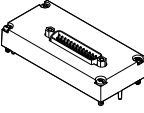
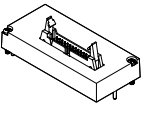
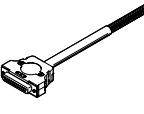
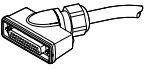
Conexión multipolo para cable plano



-  - **Nota**
Dimensiones del perfil distribuidor con conexión eléctrica
(→ Página 58)

Código del producto	B1	L1	H1
VAEM-L1-S-M3-...	90,5	41,9	32,7

Accesorios: conexión multipolo

Referencias de pedido			N.º art.	Código del producto	
	Descripción				
Conexión eléctrica Sub-D					
	25 pines	Para variante M1-25 (V20)	573445	VAEM-L1-S-M1-25	
		Para variante M1-25V1 (V22)	573447	VAEM-L1-S-M1-25V1	
		Para variante M1-25V2 (V23)	573448	VAEM-L1-S-M1-25V2	
		Para variante M1-25V3 (V24)	573449	VAEM-L1-S-M1-25V3	
		Para variante M1-25V4 (V25)	573450	VAEM-L1-S-M1-25V4	
	44 pines	Para variante M1-44 (V21)	573446	VAEM-L1-S-M1-44	
Conexión eléctrica, conector de cable plano					
	26 pines	Para variante M3-26 (V20)	573452	VAEM-L1-S-M3-26	
	50 pines	Para variante M3-50 (V26)	573451	VAEM-L1-S-M3-50	
Cable de conexión para multipolo					
	Zócalo Sub-D, recto	<ul style="list-style-type: none"> • 25 pines, hasta 24 bobinas, IP40 • Extremo de cable abierto, 25 hilos 	2,5 m	575417	NEBV-S1G25-K-2.5-N-LE25-S6
			5 m	575418	NEBV-S1G25-K-5-N-LE25-S6
			10 m	575419	NEBV-S1G25-K-10-N-LE25-S6
		<ul style="list-style-type: none"> • 44 pines, hasta 42 bobinas, IP40 • Extremo de cable abierto, 44 hilos 	2,5 m	575113	NEBV-S1G44-K-2.5-N-LE44-S6
			5 m	575114	NEBV-S1G44-K-5-N-LE44-S6
			10 m	575115	NEBV-S1G44-K-10-N-LE44-S6
	Zócalo Sub-D acodado	<ul style="list-style-type: none"> • 25 pines, hasta 24 bobinas, IP65 • Extremo de cable abierto, 25 hilos 	2,5 m	575423	NEBV-S1WA25-K-2.5-N-LE25-S9
			5 m	575424	NEBV-S1WA25-K-5-N-LE25-S9
			10 m	575425	NEBV-S1WA25-K-10-N-LE25-S9
		<ul style="list-style-type: none"> • 44 pines, hasta 42 bobinas, IP65 • Extremo de cable abierto, 44 hilos 	2,5 m	575420	NEBV-S1WA44-K-2.5-N-LE44-S9
			5 m	575421	NEBV-S1WA44-K-5-N-LE44-S9
			10 m	575422	NEBV-S1WA44-K-10-N-LE44-S9

Hoja de datos: interfaz I-Port/IO-Link

Interfaz uniforme específica de Festo para la conexión directa al bus de campo mediante montaje del nodo de bus CTEU o a través de un cable conectado a un maestro IO-Link (en modo IO-Link).



Interfaz I-Port/IO-Link

Ejecuciones:

- Interfaz I-Port para nodo de bus (CTEU)
- Modo IO-Link para la conexión directa a un maestro IO-Link de nivel superior

Con el nodo de bus CTEU correspondiente son compatibles los siguientes protocolos:

- CANopen
- DeviceNet
- PROFIBUS
- CC-Link
- EtherCAT
- AS-Interface
- PROFINET
- EtherNet/IP
- VARAN
- Sistema de instalación CPI de Festo

La alimentación eléctrica/transmisión de datos tiene lugar a través de un conector M12.

El terminal de válvulas puede dotarse con entre 4 y 24 válvulas (biestables).

Especificaciones técnicas generales

Tipos de comunicación		IO-Link	
Conexión eléctrica		<ul style="list-style-type: none"> • Conector M12, 5 pines • Codificación A • Rosca metálica para apantallamiento 	
Velocidad de transmisión	COM3	[kbit/s]	230,4
	COM2	[kbit/s]	38,4
Consumo de corriente propio, alimentación de la lógica PS		[mA]	30
Consumo de corriente propio, alimentación de la válvula PL		[mA]	30
Número máx. de bobinas de válvula	VAEM-L1-S-8-PT		16
	VAEM-L1-S-16-PT		32
	VAEM-L1-S-24-PT		48
Número máx. de posiciones de válvula	VAEM-L1-S-8-PT		8
	VAEM-L1-S-16-PT		16
	VAEM-L1-S-24-PT		24
Temperatura ambiente		[°C]	-5 ... +50
Peso del producto	Salida en la parte superior	[g]	49
	Salida lateral	[g]	100
Grado de protección según EN 60529			IP67
Certificación			c UL us - Recognized (OL)
Marcado CE (véase declaración de conformidad) ¹⁾			Según la Directiva sobre CEM de la UE
Clase de resistencia a la corrosión CRC ²⁾			2

1) Consulte el ámbito de aplicación en la declaración de conformidad CE: www.festo.com/catalogue/... → Soporte/Descargas.

En caso de existir limitaciones de utilización de los equipos en zonas residenciales, comerciales e industriales, así como en empresas pequeñas, es posible que deban adoptarse medidas adicionales para reducir la emisión de interferencias.

2) Clase de resistencia a la corrosión CRC 2 según la norma Festo FN 940070

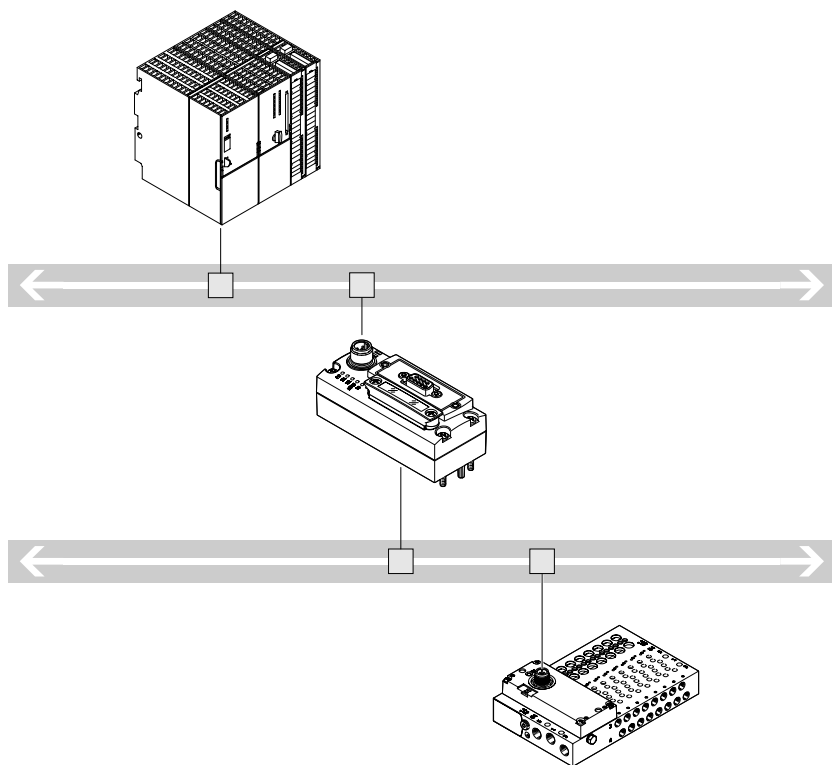
Exposición moderada a la corrosión. Aplicación en interiores en los que puede producirse condensación. Piezas exteriores visibles cuya superficie debe cumplir requisitos esencialmente decorativos y que están en contacto directo con las atmósferas habituales en entornos industriales.

Hoja de datos: interfaz I-Port/IO-Link

Diodo emisor de luz de estado X1		
	Significado (hasta Rev 07)	Significado (desde Rev 08)
Encendido en verde	Estado operativo normal	Comunicación de datos defectuosa
Parpadeo en verde	Comunicación de datos defectuosa	Estado operativo normal
Parpadeo en rojo/verde de modo alternativo	Defecto en la alimentación eléctrica de la carga de 24 V	-
Parpadeo en rojo	Error del equipo	
Encendido en rojo	Defecto en la alimentación eléctrica de la carga de 24 V y en la comunicación de datos	Defecto en la alimentación eléctrica de la carga de 24 V. Comunicación de datos posiblemente defectuosa
Apagado	Sin alimentación eléctrica de funcionamiento de 24 V o subtensión	

Asignación de pines de la interfaz I-Port/IO-Link			
	Pin	Asignación	Descripción
	1	24 V _{EL/SEN}	Alimentación de la tensión de funcionamiento (electrónica, sensores/entradas)
	2	24 V _{VAL/OUT}	Alimentación de la tensión de la carga (válvulas/salidas)
	3	0 V _{EL/SEN}	Alimentación de la tensión de funcionamiento (electrónica, sensores/entradas)
	4	C/Q	Comunicación de datos
	5	0 V _{VAL/OUT}	Alimentación de la tensión de la carga (válvulas/salidas)

Cuadro general del sistema IO-Link



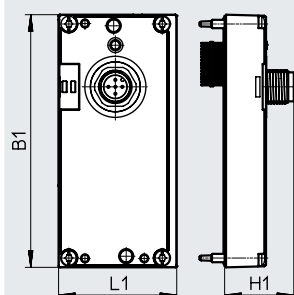

- Comunicación con el control de nivel superior a través de bus de campo
- Utilizar el nodo de bus CTEU correspondiente al protocolo de bus de campo
- Hasta 64 entradas/salidas (bobinas de válvula), dependiendo del terminal de válvulas
- Sin procesamiento previo

Hoja de datos: interfaz I-Port/IO-Link

Dimensiones

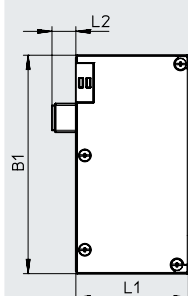

Descarga de datos CAD en → www.festo.com

Interfaz I-Port, salida superior

-  - **Nota**

Dimensiones del perfil distribuidor con conexión eléctrica → página 58

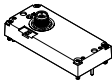
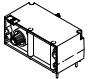




Interfaz I-Port, salida lateral

-  - **Nota**

Dimensiones del perfil distribuidor con conexión eléctrica → página 58

Código del producto	Salida en la parte superior			Salida lateral		
	B1	L1	H1	B1	L1	L2
VAEM-L1-S-...	91	42,5	25	91,5	47,1	10

Referencias de pedido

	Descripción	N.º art.	Código del producto
Conexión eléctrica interfaz I-Port / IO-Link®, salida superior			
	Control de hasta 8 posiciones de válvula biestables	573384	VAEM-L1-S-8-PT
	Control de hasta 16 posiciones de válvula biestables	573939	VAEM-L1-S-16-PT
	Control de hasta 24 posiciones de válvula biestables	573940	VAEM-L1-S-24-PT
Conexión eléctrica de interfaz I-Port/IO-Link, salida lateral			
	Control de hasta 8 posiciones de válvula biestables	574207	VAEM-L1-S-8-PTL
	Control de hasta 16 posiciones de válvula biestables	574208	VAEM-L1-S-16-PTL
	Control de hasta 24 posiciones de válvula biestables	574209	VAEM-L1-S-24-PTL
Técnica de conexión para I/O-Link			
	Adaptador en T, M12, 5 pines para IO-Link y alimentación de la carga	171175	FB-TA-M12-5POL
	Conector recto, M12, 5 pines, para adaptador en T FB-TA	175487	SEA-M12-5GS-PG7
	Distribuidor en Y con cable en el lado de control, M12x1 codificación A, para IO-Link	8091516	NEDU-L1R2-M12G5-M12LE-1R
Placa de identificación para interfaz I-Port/IO-Link			
	Bastidor con 40 unidades	565306	ASLR-C-E4

Hoja de datos: CAPC

Función

La utilización de la placa base eléctrica CAPC permite la instalación descentralizada de nodos de bus CTEU para un terminal de válvulas o módulos de entrada con interfaz I-Port.

Ámbito de aplicación

- Técnica de conexión M12 (dos interfaces)
- Posibilidad de instalación de terminales de válvulas u otras unidades a una distancia de 20 metros
- La utilización del accesorio CAFM permite la instalación de la placa base sobre un perfil DIN



Especificaciones técnicas generales

Código del producto		CAPC-F1-E-M12
Dimensiones: ancho x largo x alto	[mm]	50 x 148 x 28
Interfaz de bus de campo		2 zócalos M12, 5 pines
Margen de tensión de funcionamiento	[V DC]	18 ... 30
Alimentación máx. de corriente	[A]	2
Tensión nominal de funcionamiento	[V DC]	24
Peso del producto	[g]	85
Longitud del cable	[m]	20

Materiales

Cuerpo	Poliamida reforzada
Nota sobre los materiales	En conformidad con la Directiva 2002/95/CE (RoHS)

Condiciones de funcionamiento y del entorno

Grado de protección según EN 60529		IP65, IP67
Temperatura ambiente	[°C]	-5 ... +50
Temperatura de almacenamiento	[°C]	-20 ... +70
Clase de resistencia a la corrosión CRC ¹⁾		2
Marcado CE (véase declaración de conformidad) ²⁾		Según la Directiva sobre CEM de la UE

1) Clase de resistencia a la corrosión CRC 2 según la norma Festo FN 940070

Exposición moderada a la corrosión. Aplicación en interiores en los que puede producirse condensación. Piezas exteriores visibles cuya superficie debe cumplir requisitos esencialmente decorativos y que están en contacto directo con las atmósferas habituales en entornos industriales.

2) Consulte el ámbito de aplicación en la declaración de conformidad CE: www.festo.com/catalogue/... → Soporte/Descargas.

En caso de existir limitaciones de utilización de los equipos en zonas residenciales, comerciales e industriales, así como en empresas pequeñas, es posible que deban adoptarse medidas adicionales para reducir la emisión de interferencias.

Asignación de pines de alimentación eléctrica/interfaces IO-Link

	Pin	Asignación	Descripción
	1	24 V _{EL/SEN}	Alimentación de la tensión de funcionamiento (electrónica, sensores/entradas)
	2	24 V _{VAL/OUT}	Alimentación de la tensión de la carga (válvulas/salidas)
	3	0 V _{EL/SEN}	Alimentación de la tensión de funcionamiento (electrónica, sensores/entradas)
	4	C/Q	Comunicación de datos
	5	0 V _{VAL/OUT}	Alimentación de la tensión de la carga (válvulas/salidas)
		Cuerpo, tierra funcional	Tierra funcional

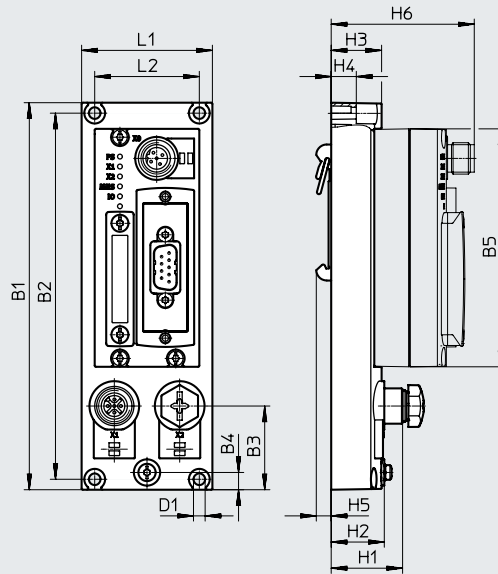
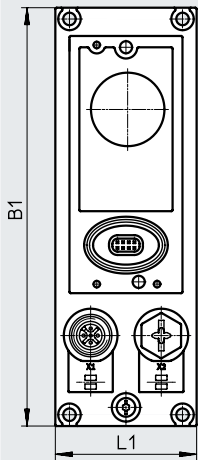
Hoja de datos: CAPC

Dimensiones

CAPC

Descarga de datos CAD en → www.festo.com

CAPC con nodo de bus CTEU-CO montado



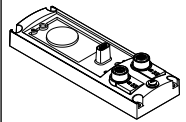
Código del producto	B1	B2	B3	B4	B5	D1 \varnothing	H1	H2	H3	H4	H5	H6	L1	L2
CAPC	148	140	32	6,6	91	4,4	27,3	20,3	19,3	9,6	5,7	54,8	50	40

Referencias de pedido

N.º art.

Código del producto

Placa base eléctrica

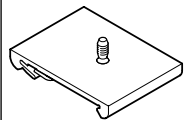


Para la conexión de una segunda unidad a la interfaz I-Port

570042

CAPC-F1-E-M12

Accesorio para montaje en perfil DIN

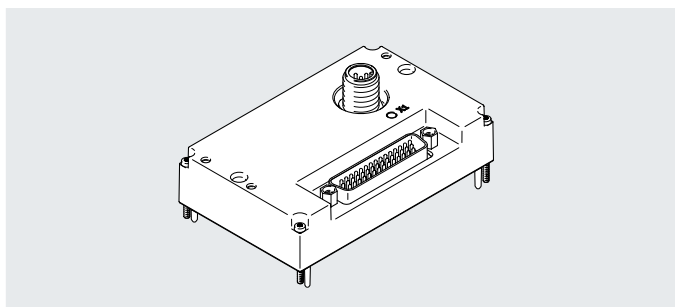


Para placa base eléctrica CAPC

570043

CAF-M-F1-H

Hoja de datos: Interlock



Interlock

A través de la función Interlock se pueden alimentar las primeras 16 bobinas magnéticas externamente de modo individual.

De esta manera se garantiza la habilitación segura de estas válvulas.

La conexión de la interfaz Interlock se realiza de modo unipolar mediante contactos externos, o bien de modo bipolar a través de bornes de salida seguros.

Especificaciones técnicas generales

Tipos de comunicación		I-Port/IO-Link
Número de posiciones de válvula		4...24
Número máx. de bobinas de válvula		48
De las cuales, número de bobinas de válvula Interlock		16
Número de entradas de tensión		18 (16 x Interlock + 2 alimentación del grupo)
Posición de montaje		Indistinta
Caudal nominal	[l/min]	330
Peso del producto	[g]	80
Rizado residual	[V _{SS}]	4
Velocidad de transmisión	COM3	230,4
	COM2	38,4
IO-Link	Protocolo	V1.0
	Técnica de conexión	M12, codificación A
	Tipo de puerto	Código del producto B
	Número de puertos	1
	Ancho de banda de datos de proceso OUT	6 bytes
	Datos de proceso IN	4 bytes
Duración mínima del ciclo		11,5 ms (2,3 ms por frame = 2 Byte datos útiles)
Clase de resistencia a la corrosión CRC ¹⁾		2

1) Clase de resistencia a la corrosión CRC 2 según la norma Festo FN 940070

Exposición moderada a la corrosión. Aplicación en interiores en los que puede producirse condensación. Piezas exteriores visibles cuya superficie debe cumplir requisitos esencialmente decorativos y que están en contacto directo con las atmósferas habituales en entornos industriales.

Hoja de datos: Interlock

Interfaz Interlock

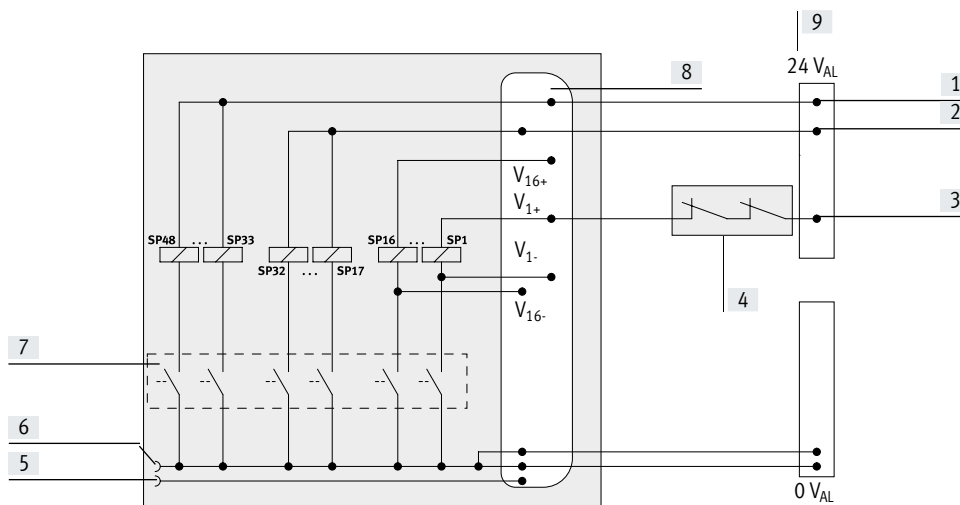
Interfaz Interlock de un pin

- La conexión de la interfaz Interlock se realiza mediante contactos externos de conmutación positiva o bornes de seguridad de conmutación unipolar
- Pueden activarse 16 bobinas magnéticas a través de Interlock (Vn+)
- Las bobinas magnéticas que no requieren control Interlock pueden alimentarse directamente con 24 V a través de los pines 1 ... 3
- La aplicación de la tensión de entrada correspondiente se indica a través del bus de campo como imagen de proceso

Interfaz Interlock de dos pines

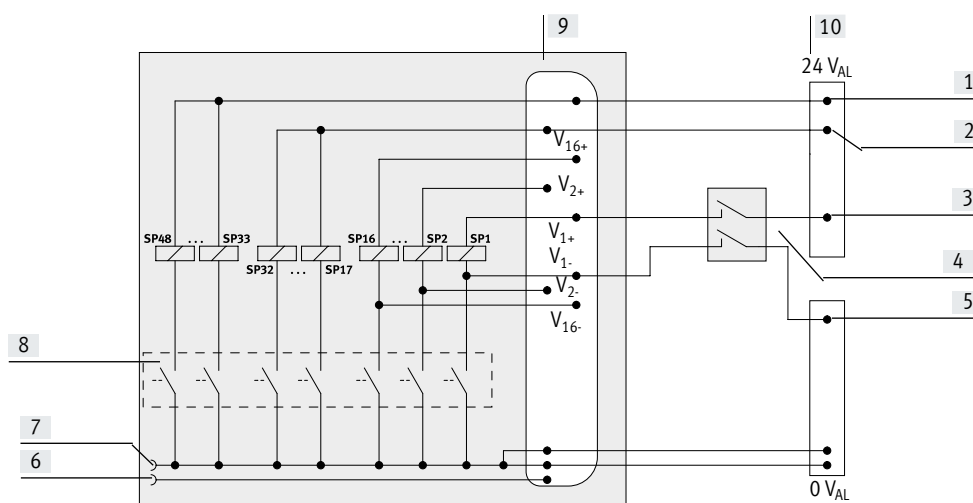
- La conexión de la interfaz Interlock se realiza mediante bornes de seguridad externos de conmutación positiva-negativa
- Las bobinas magnéticas de las válvulas Interlock se activan a través de los pines correspondientes en el conector Sub-D (pin 7 ... 38)
- Las bobinas magnéticas que no requieren control Interlock pueden alimentarse directamente con 24 V (p. ej., a través de los pines 1 ... 3)
- Una diferencia de potencial entre Vn- y 0 VVAL/OUT solo está permitida por debajo de 5 V

Ejemplo de esquema del circuito de la interfaz Interlock de un pin



- [1] Alimentación eléctrica V+; bobina magnética 33 ... 48, (sin Interlock)
- [2] Alimentación eléctrica V+; bobina magnética 17 ... 32, (sin Interlock)
- [3] Control Vn+ (a través de Interlock)
- [4] Contactos de Interlock del borne de salida
- [5] Conexión I-Port pin 2, 24 VVAL/OUT (PL), alimentación eléctrica de la carga
- [6] Conexión I-Port pin 5, 0 VVAL/OUT (PL), alimentación eléctrica de la carga
- [7] Controlador, activado mediante bus de campo/I-Port
- [8] Conexión Sub-D Interlock
- [9] Alimentación eléctrica (Interlock)

Ejemplo de esquema del circuito de la interfaz Interlock de dos pines



- [1] Alimentación eléctrica V+; bobina magnética 33 ... 48, (sin Interlock)
- [2] Alimentación eléctrica V+; bobina magnética 17 ... 32, (sin Interlock)
- [3] Control Vn+ (a través de Interlock)
- [4] Contactos de Interlock del borne de salida
- [5] Control Vn- (a través de Interlock)
- [6] Conexión I-Port pin 2, 24 VVAL/OUT (PL), alimentación eléctrica de la carga
- [7] Conexión I-Port pin 5, 0 VVAL/OUT (PL), alimentación eléctrica de la carga
- [8] Controlador, activado mediante bus de campo/I-Port
- [9] Conexión Sub-D Interlock
- [10] Alimentación eléctrica (Interlock)

Hoja de datos: Interlock

Asignación de pines: Interlock

	Pin	Bobina	Señal	Pin	Bobina	Señal	Pin	Bobina	Señal
	1	-	24 V _{VAL/OUT}	16	5	V5-	31	13	V13+
	2	-	24 V _{VAL/OUT}	17	6	V6+	32	13	V13-
	3	-	24 V _{VAL/OUT}	18	6	V6-	33	14	V14+
	4	1 ... 48	0 V _{VAL/OUT}	19	7	V7+	34	14	V14-
	5	1 ... 48	0 V _{VAL/OUT}	20	7	V7-	35	15	V15+
	6	1 ... 48	0 V _{VAL/OUT}	21	8	V8+	36	15	V15-
	7	1	V1+	22	8	V8-	37	16	V16+
	8	1	V1-	23	9	V9+	38	16	V16-
	9	2	V2+	24	9	V9-	39	17 ... 32	V17 ... 32+
	10	2	V2-	25	10	V10+	40	33 ... 48	V33 ... 48+
	11	3	V3+	26	10	V10-	41	1 ... 48	0 V _{VAL/OUT}
	12	3	V3-	27	11	V11+	42	1 ... 48	0 V _{VAL/OUT}
	13	4	V4+	28	11	V11-	43	1 ... 48	0 V _{VAL/OUT}
	14	4	V4-	29	12	V12+	44	-	n.c.
	15	5	V5+	30	12	V12-	Cuerpo		FE

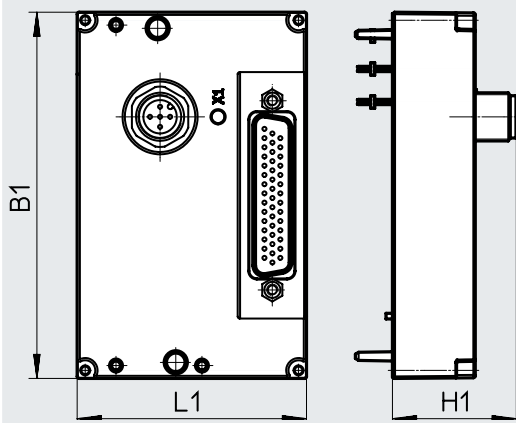
Asignación de pines de la interfaz I-Port/IO-Link

	Pin	Asignación	Descripción
	1	24 V _{EL/SEN}	Alimentación de la tensión de funcionamiento (electrónica, sensores/entradas)
	2	24 V _{VAL/OUT}	Alimentación de la tensión de la carga (válvulas/salidas)
	3	0 V _{EL/SEN}	Alimentación de la tensión de funcionamiento (electrónica, sensores/entradas)
	4	C/Q	Comunicación de datos
	5	0 V _{VAL/OUT}	Alimentación de la tensión de la carga (válvulas/salidas)
	Cuerpo, tierra funcional		Tierra funcional

Dimensiones

Interfaz I-Port con Interlock, salida arriba

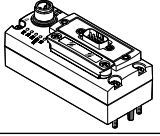
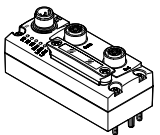
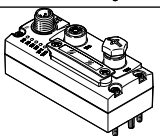
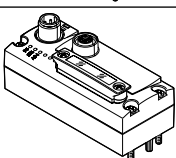
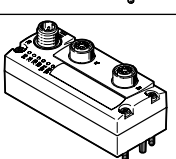
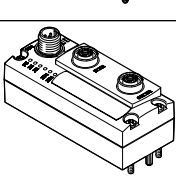
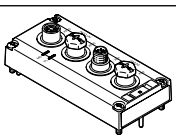
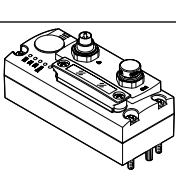
Descarga de datos CAD en → www.festo.com




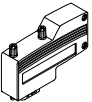
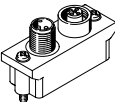
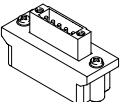
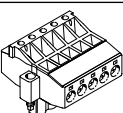
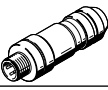
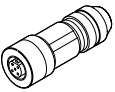
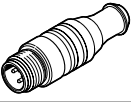
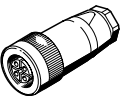
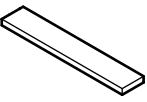
- - **Nota**
Dimensiones del perfil distribuidor con conexión eléctrica → página 58

Código del producto	Salida en la parte superior		
	B1	L1	H1
VAEM-L1-S-24-PTK	91	57	30,8


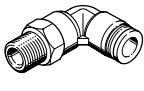
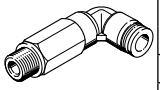
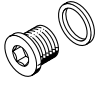

Accesorios para terminal de válvulas

Referencias de pedido: CTEU		N.º art.	Código del producto	
	Descripción			
Nodo de bus				
	Nodo de bus CANopen	570038	CTEU-CO	
	Nodo de bus CC-Link	1544198	CTEU-CC	
	Nodo de bus PROFIBUS	570040	CTEU-PB	
	Nodo de bus DeviceNet	570039	CTEU-DN	
	Nodo de bus EtherCAT	572556	CTEU-EC	
	Nodo de bus Ethernet/IP	2798071	CTEU-EP	
	Nodo de bus AS-Interface	572555	CTEU-AS	
	Nodo de bus ProfiNet RT	2201471	CTEU-PN	
	Nodo de bus VARAN	8087559	CTEU-VN	
Conexión eléctrica				
	Para la integración directa del terminal de válvulas en el sistema IO descentralizado CPX-API	12 posiciones de válvula	8081922	VAEM-L1-S-12-AP
		24 posiciones de válvula	8081923	VAEM-L1-S-24-AP
	Para la integración directa del terminal de válvulas en el sistema de instalación descentralizado CPI de Festo		2149714	CTEU-CP

Accesorios para terminal de válvulas






Referencias de pedido: CTEU				
	Descripción	N.º art.	Código del producto	
Conexión de bus				
	Conector Sub-D, recto	Para CANopen	532219	FBS-SUB-9-BU-2x5POL-B
		Para CC-LINK	532220	FBS-SUB-9-GS-2x4POL-B
		Para PROFIBUS	532216	FBS-SUB-9-GS-DP-B
	Conector Sub-D, acodado, 9 pines	Para CANopen	533783	FBS-SUB-9-WS-CO-K
		Para PROFIBUS	533780	FBS-SUB-9-WS-PB-K
	M12x1, 5 pines	Codificación A, para CANopen	525632	FBA-2-M12-5POL
		Codificación B, para PROFIBUS	533118	FBA-2-M12-5POL-RK
	Regleta de 5 pines para CANopen		525634	FBA-1-SL-5POL
	Regleta de bornes, 5 pines, para DeviceNet/CANopenS		525635	FBSD-KL-2x5POL
	Conector recto, M12x1	5 pines, para CANopen	175380	FBS-M12-5GS-PG9
		4 pines, codificación D, para EtherCAT	543109	NECU-M-S-D12G4-C2-ET
		5 pines, apto para FBA-2-M12-5POL-RK para PROFIBUS	1066354	NECU-M-S-B12G5-C2-PB
	Zócalo, recto, M12x1, 5 pines, para confeccionar un cable de conexión apto para FBA-2-M12-5POL-RK para PROFIBUS		1067905	NECU-M-B12G5-C2-PB
	Resistencia de terminación, M12, codificación B, para PROFIBUS		1072128	CACRS-B12G5-220-PB
Caja tomacorriente				
	Para alimentación eléctrica, M12x1, 5 pines, codificación B para CANopen/DeviceNet		538999	NTSD-GD-9-M12-5POL-RK
	Para alimentación eléctrica, M12x1, 5 pines para CC-Link, PROFIBUS, EtherCAT		18324	FBSD-GD-9-5POL
Placa de identificación				
	Para nodo de bus		565306	ASLR-C-E4

Accesorios para terminal de válvulas

Referencias de pedido				N.º art.	Código del producto	UE ¹⁾
Racor rápido roscado recto		Hojas de datos → Internet: qsm				
	Rosca M5	Para diámetro de tubo flexible de 3 mm	–	153313	QSM-M5-3-I	10
		Anillo extractor redondo		133003	QSM-M5-3-I-R	10
	Rosca M5	Para diámetro de tubo flexible de 4 mm	–	★ 153315	QSM-M5-4-I	10
		Anillo extractor redondo		133004	QSM-M5-4-I-R	10
	Rosca M7	Para diámetro de tubo flexible de 4 mm	–	★ 153319	QSM-M7-4-I	10
		Anillo extractor redondo		133007	QSM-M7-6-I-R	10
	Rosca G1/8	Para diámetro de tubo flexible de 4 mm	–	★ 186106	QS-G1/8-4-I	10
		Para diámetro de tubo flexible de 6 mm	–	★ 186107	QS-G1/8-6-I	10
		Para diámetro de tubo flexible de 8 mm	–	★ 186109	QS-G1/8-8-I	10
	Rosca R1/8	Para diámetro de tubo flexible de 10 mm	–	★ 190647	QS-1/8-10-I	10
	Rosca R1/4	Para diámetro de tubo flexible de 8 mm	–	132280	QS-B-1/4-8-I	1
		–		★ 153016	QS-1/4-8-I	10
		Para diámetro de tubo flexible de 10 mm	–	132842	QS-B-1/4-10-I	1
		–		★ 153018	QS-1/4-10-I	10
	Rosca R3/8	Para diámetro de tubo flexible de 12 mm	–	★ 190649	QS-1/4-12-I	10
		Para diámetro de tubo flexible de 8 mm	–	130681	QS-3/8-8-50	50
Para diámetro de tubo flexible de 10 mm		–	130682	QS-3/8-10-50	50	
Para diámetro de tubo flexible de 12 mm		–	130683	QS-3/8-12-20	20	
	Para diámetro de tubo flexible de 16 mm	–	164957	QS-3/8-16	1	
Racor rápido roscado acodado		Hojas de datos → Internet: qsl				
	Rosca M5	Para diámetro de tubo flexible de 3 mm	–	153331	QSML-M5-3	10
		Para diámetro de tubo flexible de 4 mm	–	★ 153333	QSML-M5-4	10
	Rosca M7	Para diámetro de tubo flexible de 4 mm	–	★ 186352	QSML-M7-4	10
	Rosca G1/8	Para diámetro de tubo flexible de 6 mm	–	★ 186117	QSL-G1/8-6	10
		Para diámetro de tubo flexible de 8 mm	–	★ 186119	QSL-G1/8-8	10
	Rosca R1/8	Para diámetro de tubo flexible de 10 mm	–	★ 190658	QSL-1/8-10	10
		Para diámetro de tubo flexible de 6 mm	–	130765	QSML-1/8-6-100	100
	Rosca R1/4	Para diámetro de tubo flexible de 8 mm	–	132220	QSL-B-1/4-8	1
		Para diámetro de tubo flexible de 8 mm	–	130732	QSL-1/4-8-50	50
		Para diámetro de tubo flexible de 10 mm	–	132817	QSL-B-1/4-10	1
Para diámetro de tubo flexible de 10 mm		–	130733	QSL-1/4-10-50	50	
	Para diámetro de tubo flexible de 12 mm	–	130734	QSL-1/4-12-20	20	
Racor rápido roscado largo acodado		Hojas de datos → Internet: qsl				
	Rosca M5	Para diámetro de tubo flexible de 3 mm	–	130838	QSMLL-M5-3	10
		Para diámetro de tubo flexible de 4 mm	–	153339	QSMLL-M5-4	10
	Rosca M7	Para diámetro de tubo flexible de 4 mm	–	186354	QSMLL-M7-4	10
	Rosca G1/8	Para diámetro de tubo flexible de 6 mm	–	186128	QSLL-G1/8-6	10
		Para diámetro de tubo flexible de 8 mm	–	186130	QSLL-G1/8-8	10
Tapón ciego		Hojas de datos → Internet: b				
	Para rosca M5			★ 174308	B-M5-B	10
	Para rosca M7			★ 174309	B-M7	10
	Para rosca G1/8			★ 3568	B-1/8	10
	Para rosca G1/4			★ 3569	B-1/4	10
	Para rosca G1/8			196720	CDVI5.0-B-G1/8	1
	Para rosca G3/8			196712	CDVI5.0-B-G3/8	1
	Para rosca G1/4			8035644	CDVI5.0-B-G1/4	1

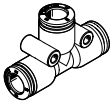
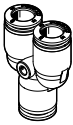
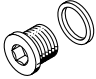
1) Unidades por embalaje.

Accesorios para terminal de válvulas

Referencias de pedido		N.º art.	Código del producto	UE ¹⁾	
Descripción					
Racor rápido roscado recto		Hojas de datos → Internet: npqe			
	Rosca M3	Para diámetro de tubo flexible de 4 mm	8158773	NPQE-DK-M3-Q4-F1A-P10	10
	Rosca M5	Para diámetro de tubo flexible de 4 mm	8144595	NPQE-DK-M5-Q4-F1A-P10	10
		Para diámetro de tubo flexible de 6 mm	8144596	NPQE-DK-M5-Q6-F1A-P10	10
	Rosca M7	Para diámetro de tubo flexible de 4 mm	8144597	NPQE-DK-M7-Q4-F1A-P10	10
		Para diámetro de tubo flexible de 6 mm	8144598	NPQE-DK-M7-Q6-F1A-P10	10
	Rosca G1/8	Para diámetro de tubo flexible de 4 mm	8144599	NPQE-DK-G18-Q4-F1A-P10	10
		Para diámetro de tubo flexible de 6 mm	8144600	NPQE-DK-G18-Q6-F1A-P10	10
		Para diámetro de tubo flexible de 8 mm	8144601	NPQE-DK-G18-Q8-F1A-P10	10
	Rosca G1/4	Para diámetro de tubo flexible de 10 mm	8144602	NPQE-DK-G18-Q10-F1A-P10	10
		Para diámetro de tubo flexible de 6 mm	8144603	NPQE-DK-G14-Q6-F1A-P10	10
		Para diámetro de tubo flexible de 8 mm	8144604	NPQE-DK-G14-Q8-F1A-P10	10
		Para diámetro de tubo flexible de 10 mm	8144605	NPQE-DK-G14-Q10-F1A-P10	10
	Para diámetro de tubo flexible de 12 mm	8144606	NPQE-DK-G14-Q12-F1A-P10	10	
Racor rápido roscado, forma de L		Hojas de datos → Internet: npqe			
	Rosca M3	Para diámetro de tubo flexible de 4 mm	8158774	NPQE-L-M3-Q4-F1A-P10	10
	Rosca M5	Para diámetro de tubo flexible de 4 mm	8158775	NPQE-L-M5-Q4-F1A-P10	10
		Para diámetro de tubo flexible de 6 mm	8158776	NPQE-L-M5-Q6-F1A-P10	10
	Rosca M7	Para diámetro de tubo flexible de 4 mm	8158777	NPQE-L-M7-Q4-F1A-P10	10
Para diámetro de tubo flexible de 6 mm		8158778	NPQE-L-M7-Q6-F1A-P10	10	
	Rosca R1/4	Para diámetro de tubo flexible de 6 mm	8158783	NPQE-L-R14-Q6-F1A-P10	10
		Para diámetro de tubo flexible de 8 mm	8158784	NPQE-L-R14-Q8-F1A-P10	10
		Para diámetro de tubo flexible de 10 mm	8158785	NPQE-L-R14-Q10-F1A-P10	10
		Para diámetro de tubo flexible de 12 mm	8158786	NPQE-L-R14-Q12-F1A-P10	10
	Rosca R1/8	Para diámetro de tubo flexible de 4 mm	8158779	NPQE-L-R18-Q4-F1A-P10	10
		Para diámetro de tubo flexible de 6 mm	8158780	NPQE-L-R18-Q6-F1A-P10	10
		Para diámetro de tubo flexible de 8 mm	8158781	NPQE-L-R18-Q8-F1A-P10	10
		Para diámetro de tubo flexible de 10 mm	8158782	NPQE-L-R18-Q10-F1A-P10	10
Conector enchufable recto		Hojas de datos → Internet: npqe			
	Conexión neumática 1 para diámetro de tubo flexible de 4 mm	Conexión neumática 2 para diámetro de tubo flexible de 4 mm	8158787	NPQE-D-Q4-E-F1A-P10	10
	Conexión neumática 1 para diámetro de tubo flexible de 4 mm	Conexión neumática 2 para diámetro de tubo flexible de 6 mm	8158788	NPQE-D-Q6-Q4-F1A-P10	10
	Conexión neumática 1 para diámetro de tubo flexible de 6 mm	Conexión neumática 2 para diámetro de tubo flexible de 6 mm	8158789	NPQE-D-Q6-E-F1A-P10	10
	Conexión neumática 1 para diámetro de tubo flexible de 8 mm	Conexión neumática 2 para diámetro de tubo flexible de 6 mm	8158790	NPQE-D-Q8-Q6-F1A-P10	10
	Conexión neumática 1 para diámetro de tubo flexible de 8 mm	Conexión neumática 2 para diámetro de tubo flexible de 8 mm	8158791	NPQE-D-Q8-E-F1A-P10	10
	Conexión neumática 1 para diámetro de tubo flexible de 10 mm	Conexión neumática 2 para diámetro de tubo flexible de 8 mm	8158792	NPQE-D-Q10-Q8-F1A-P10	10
	Conexión neumática 1 para diámetro de tubo flexible de 10 mm	Conexión neumática 2 para diámetro de tubo flexible de 10 mm	8158793	NPQE-D-Q10-E-F1A-P10	10
	Conexión neumática 1 para diámetro de tubo flexible de 12 mm	Conexión neumática 2 para diámetro de tubo flexible de 10 mm	8158794	NPQE-D-Q12-Q10-F1A-P10	10
	Conexión neumática 1 para diámetro de tubo flexible de 12 mm	Conexión neumática 2 para diámetro de tubo flexible de 12 mm	8158795	NPQE-D-Q12-E-F1A-P10	10
Conector enchufable, forma de L		Hojas de datos → Internet: npqe			
	Para diámetro de tubo flexible de 4 mm	8158796	NPQE-L-Q4-E-F1A-P10	10	
	Para diámetro de tubo flexible de 6 mm	8158797	NPQE-L-Q6-E-F1A-P10	10	
	Para diámetro de tubo flexible de 8 mm	8158798	NPQE-L-Q8-E-F1A-P10	10	
	Para diámetro de tubo flexible de 10 mm	8158799	NPQE-L-Q10-E-F1A-P10	10	



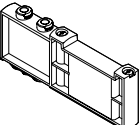
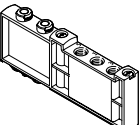
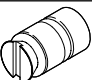
1) Unidades por embalaje.

Accesorios para terminal de válvulas -F1A

Referencias de pedido				
	Descripción	N.º art.	Código del producto	UE ¹⁾
Conector enchufable, forma de T		Hojas de datos → Internet: npqe		
	Para diámetro de tubo flexible de 4 mm	8158800	NPQE-T-Q4-E-F1A-P10	10
	Para diámetro de tubo flexible de 6 mm	8158801	NPQE-T-Q6-E-F1A-P10	10
	Para diámetro de tubo flexible de 8 mm	8158802	NPQE-T-Q8-E-F1A-P10	10
	Para diámetro de tubo flexible de 10 mm	8158803	NPQE-T-Q10-E-F1A-P10	10
Conector enchufable, forma de Y		Hojas de datos → Internet: npqe		
	Para diámetro de tubo flexible de 4 mm	8158804	NPQE-Y-Q4-E-F1A-P10	10
	Para diámetro de tubo flexible de 6 mm	8158805	NPQE-Y-Q6-E-F1A-P10	10
	Para diámetro de tubo flexible de 8 mm	8158806	NPQE-Y-Q8-E-F1A-P10	10
	Para diámetro de tubo flexible de 10 mm	8158807	NPQE-Y-Q10-E-F1A-P10	10
Tapón ciego		Hojas de datos → Internet: b		
	Rosca M5	8142288	B-M5-F1A	1
	Rosca M7	8144525	B-M7-F1A	1
	Rosca G1/8	8142289	B-1/8-F1A	1
	Rosca G1/4	8142290	B-1/4-F1A	1



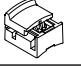


1) Unidades por embalaje.

Accesorios para terminal de válvulas

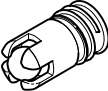






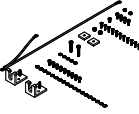
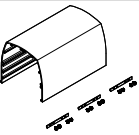
Referencias de pedido		N.º art.	Código del producto	UE ¹⁾		
Silenciador		Hojas de datos → Internet: amte				
	Para rosca M3	1231120	AMTE-M-LH-M3	20		
	Para rosca M5	★ 1205858	AMTE-M-LH-M5	20		
	Para rosca M7	161418	UC-M7	1		
	Para rosca G1/8	Gran caudal	★ 2307	U-1/8	1	
		Caudal reducido	161419	UC-1/8	1	
	Para rosca G1/4	Gran caudal	★ 2316	U-1/4	1	
			534223	U-1/4-20	20	
		Caudal reducido	165004	UC-1/4	1	
534220			UC-1/4-20	20		
Placa ciega						
	Posición no ocupada de 10 mm de ancho	–	573422	VABB-L1-10-T	1	
	Posición no ocupada de 10 mm de ancho	Recomendado para equipos de producción de baterías de iones de litio	8141537	VABB-L1-10-T-F1A	1	
	Posición no ocupada de 14 mm de ancho	–	573488	VABB-L1-14-T	1	
	Posición no ocupada de 14 mm de ancho	Recomendado para equipos de producción de baterías de iones de litio	8141538	VABB-L1-14-T-F1A	1	
	Posición no ocupada de 18 mm de ancho	–	8004897	VABB-L1-18-T	1	
Placa de alimentación						
	Conexiones de alimentación 1, 3, 5, ancho de 10 mm	–	573924	VABF-L1-10-P3A4-M7-T1	1	
	Conexiones de alimentación 1, 3, 5, ancho de 10 mm	Recomendado para equipos de producción de baterías de iones de litio	8141539	VABF-L1-10-P3A4-M7-T1-F1A	1	
	Conexiones de alimentación 1, 3, 5, ancho de 14 mm	–	573925	VABF-L1-14-P3A4-G18-T1	1	
	Conexiones de alimentación 1, 3, 5, ancho de 14 mm	Recomendado para equipos de producción de baterías de iones de litio	8141540	VABF-L1-14-P3A4-G18-T1-F1A	1	
	Conexiones de alimentación 1, 3, 5, ancho de 18 mm	–	8004898	VABF-L1-18-P3A4-G14-T1	1	
Elemento de separación						
	Para perfil distribuidor, tamaño 10, M5/M7	Para válvulas para placa base	–	569994	VABD-6-B	1
			Recomendado para equipos de producción de baterías de iones de litio	8145478	VABD-6-B-F1A	1
		Para válvulas semi en línea	–	569995	VABD-8-B	1
			Recomendado para equipos de producción de baterías de iones de litio	8145479	VABD-8-B-F1A	1
	Para todos los perfiles distribuidores, tamaño 14	–	569996	VABD-10-B	1	
		Recomendado para equipos de producción de baterías de iones de litio	8145480	VABD-10-B-F1A	1	
	Para todos los perfiles distribuidores, tamaño 18	–	569997	VABD-12-B	1	
		Recomendado para equipos de producción de baterías de iones de litio	8145481	VABD-12-B-F1A	1	

1) Unidades por embalaje.

Accesorios para terminal de válvulas

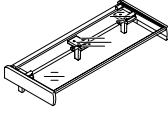
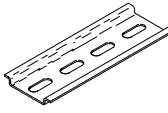
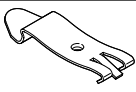
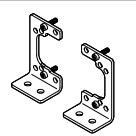
Referencias de pedido				
	Descripción	N.º art.	Código del producto	UE ¹⁾
Tapa ciega para accionamiento manual auxiliar				
	Cubierto	540898	VMPA-HBV-B	10
	Sin enclavamiento	540897	VMPA-HBT-B	10
	Con enclavamiento (sin accesorios)	8002234	VAMC-L1-CD	10
Portaetiquetas Hojas de datos → Internet: aslr				
	Alojamiento para una placa de identificación y tapa para tornillo de fijación y accionamiento manual auxiliar	570818	ASLR-D-L12	10
Juego de tornillos Hojas de datos → Internet: vamer				
	Juego de tornillos para fijación en armario de maniobra para IP67	8092501	VAME-S-M5-16-R1-P10	1

Accesorios para terminal de válvulas

Referencias de pedido		Descripción	N.º art.	Código del producto	UE ¹⁾	
Válvula de antirretorno						
	Para perfiles distribuidores VABM-L1-10...	Para bloquear el caudal en caso de contrapresión en canales 3 y 5	8047364	VABF-L1-10H-H2	10	
	Para perfiles distribuidores VABM-L1-14...		8047365	VABF-L1-14-H2	10	
Estrangulador						
	Para perfiles distribuidores VABM-L1-10...	Para ajustar el caudal durante la alimentación y descarga de aire (para unión roscada M5)	Anchura nominal: 0,5 mm	8025709	VFFG-T-M5-5	10
			Anchura nominal: 0,6 mm	8025710	VFFG-T-M5-6	10
			Anchura nominal: 0,7 mm	8025711	VFFG-T-M5-7	10
			Anchura nominal: 0,85 mm	8025712	VFFG-T-M5-8	10
			Anchura nominal: 1,05 mm	8025713	VFFG-T-M5-10	10
			Anchura nominal: 1,2 mm	8025714	VFFG-T-M5-12	10
		Para ajustar el caudal durante la alimentación y descarga de aire (para Ø 4 mm)	Anchura nominal: 0,5 mm	8047346	VFFG-T-F4-5	10
			Anchura nominal: 0,6 mm	8047347	VFFG-T-F4-6	10
			Anchura nominal: 0,7 mm	8047348	VFFG-T-F4-7	10
			Anchura nominal: 0,85 mm	8047349	VFFG-T-F4-8	10
			Anchura nominal: 1,05 mm	8047350	VFFG-T-F4-10	10
			Anchura nominal: 1,2 mm	8047351	VFFG-T-F4-12	10
	Para perfiles distribuidores VABM-L1-14...	Para ajustar el caudal durante la alimentación y descarga de aire (para Ø 5,8 mm)	Anchura nominal: 0,7 mm	8047353	VFFG-T-F6-7	10
			Anchura nominal: 0,85 mm	8047354	VFFG-T-F6-8	10
			Anchura nominal: 1,05 mm	8047355	VFFG-T-F6-10	10
			Anchura nominal: 1,15 mm	8047356	VFFG-T-F6-11	10
			Anchura nominal: 1,4 mm	8047357	VFFG-T-F6-14	10
			Anchura nominal: 1,6 mm	8047358	VFFG-T-F6-16	10
			Anchura nominal: 1,8 mm	8047359	VFFG-T-F6-18	10
Conjunto de estrangulador						
	Para perfiles distribuidores VABM-L1-10...	Dos unidades de cada tamaño, para unión roscada M5	8025716	VFFG-T-M5-A-V1	14	
		Dos unidades de cada tamaño, para diámetro de 4 mm	8062200	VFFG-T-F4-A-V1	14	
	Para perfiles distribuidores VABM-L1-14...	Dos unidades de cada tamaño, para diámetro de 5,8 mm	8062201	VFFG-T-F6-A-V1	14	
Caperuza						
Hojas de datos → Internet: cafm/cafc						
	Raíl de fijación para caperuza	196 mm	3307385	CAFM-X1-R-200	1	
		296 mm	3307386	CAFM-X1-R-300	1	
		396 mm	3307387	CAFM-X1-R-400	1	
		496 mm	3307388	CAFM-X1-R-500	1	
		596 mm	3307389	CAFM-X1-R-600	1	
	Kit de fijación para la caperuza VTUG		572257	CAFC-X1-BE	1	
	Segmento individual de la caperuza para el terminal VTUG incluyendo material de fijación para unir varias caperuzas	VTUG-10-4x	200 mm	8127858	CAFC-X1-GAL-200-Z	1
		VTUG-10-8/12-14-4x	300 mm	8127859	CAFC-X1-GAL-300-Z	1
		VTUG-10-16/24-14-8/12x	400 mm	8127860	CAFC-X1-GAL-400-Z	1
		VTUG-14-16x	600 mm	8127861	CAFC-X1-GAL-600-Z	1
		VTUG-14-24x		8127862	CAFC-X1-GAL-600-Z	1
	Módulo para cualquier segmento individual de la caperuza para terminal VTUG		-	CAFC-... → Internet: cafc		

1) Unidades por embalaje.

Accesorios para terminal de válvulas

Referencias de pedido		N.º art.	Código del producto
Descripción			
Soporte para placas identificadoras para terminal de válvulas			
	Tamaño 10	Para 4 posiciones de válvula	573453 ASCF-H-L1-10-4V
		Para 5 posiciones de válvula	573454 ASCF-H-L1-10-5V
		Para 6 posiciones de válvula	573455 ASCF-H-L1-10-6V
		Para 7 posiciones de válvula	573456 ASCF-H-L1-10-7V
		Para 8 posiciones de válvula	573457 ASCF-H-L1-10-8V
		Para 9 posiciones de válvula	573458 ASCF-H-L1-10-9V
		Para 10 posiciones de válvula	573459 ASCF-H-L1-10-10 V
		Para 12 posiciones de válvula	573460 ASCF-H-L1-10-12V
		Para 16 posiciones de válvula	573461 ASCF-H-L1-10-16V
		Para 20 posiciones de válvula	573462 ASCF-H-L1-10-20 V
	Para 24 posiciones de válvula	573463 ASCF-H-L1-10-24 V	
	Tamaño 14	Para 4 posiciones de válvula	573511 ASCF-H-L1-14-4V
		Para 5 posiciones de válvula	573512 ASCF-H-L1-14-5V
		Para 6 posiciones de válvula	573513 ASCF-H-L1-14-6V
		Para 7 posiciones de válvula	573514 ASCF-H-L1-14-7V
		Para 8 posiciones de válvula	573515 ASCF-H-L1-14-8V
		Para 9 posiciones de válvula	573516 ASCF-H-L1-14-9V
		Para 10 posiciones de válvula	573518 ASCF-H-L1-14-10 V
		Para 12 posiciones de válvula	573519 ASCF-H-L1-14-12V
		Para 16 posiciones de válvula	573520 ASCF-H-L1-14-16V
		Para 20 posiciones de válvula	573521 ASCF-H-L1-14-20 V
	Para 24 posiciones de válvula	573522 ASCF-H-L1-14-24 V	
	Tamaño 18	Para 4 posiciones de válvula	8004928 ASCF-H-L1-18-4V
		Para 5 posiciones de válvula	8004929 ASCF-H-L1-18-5V
		Para 6 posiciones de válvula	8004930 ASCF-H-L1-18-6V
		Para 7 posiciones de válvula	8004931 ASCF-H-L1-18-7V
		Para 8 posiciones de válvula	8004932 ASCF-H-L1-18-8V
		Para 9 posiciones de válvula	8004933 ASCF-H-L1-18-9V
		Para 10 posiciones de válvula	8004934 ASCF-H-L1-18-10 V
		Para 12 posiciones de válvula	8004935 ASCF-H-L1-18-12V
Para 16 posiciones de válvula		8004936 ASCF-H-L1-18-16V	
Para 20 posiciones de válvula		8004937 ASCF-H-L1-18-20 V	
Para 24 posiciones de válvula	8004938 ASCF-H-L1-18-24 V		
Referencias de pedido			
Descripción	N.º art.	Código del producto	
Perfil DIN Hojas de datos → Internet: nrh			
	Según EN 60715, 35 x 7,5 (ancho x alto)	Longitud de 2 m	35430 NRH-35-2000
Accesorio para montaje en perfil DIN Hojas de datos → Internet: vame			
	Para efectuar el montaje, utilizar los tornillos que se indican a continuación: Tamaño 10: DIN 912: M4x30 Tamaño 14: DIN 912: M4x40 Tamaño 18: DIN 912: M5x50	– Recomendado para equipos de producción de baterías de iones de litio	★ 569998 VAME-T-M4 8142649 VAME-T-M4-F1A
Escuadra de fijación Hojas de datos → Internet: vame			
	Escuadra de fijación derecha e izquierda con juego de tornillos para válvula para placa base (montaje en armario de maniobra). El montaje solo es posible en VTUG en el tamaño 10 y el tamaño 14.	8154010	VAME-L1-Q