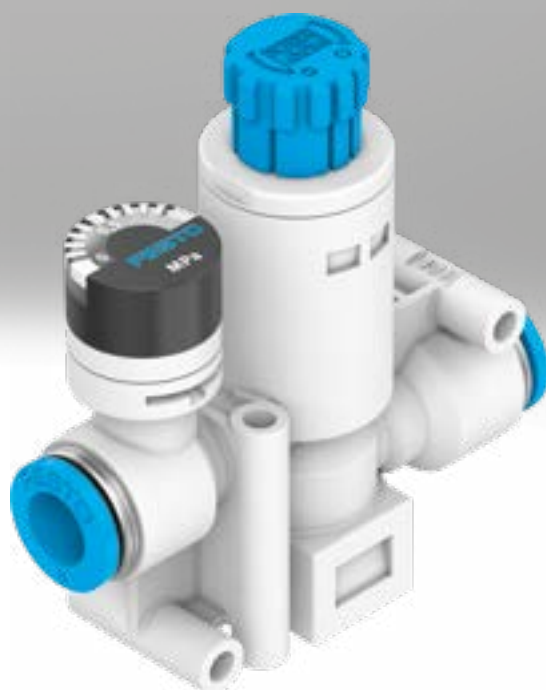


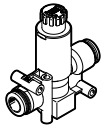
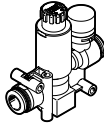
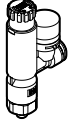
Regulador de presión VRPA, NPT

FESTO



Cuadro general del producto y código del producto

Cuadro general del producto

Forma constructiva	Versión	Código del producto	Conexión neumática		Caudal nominal normal [l/min]	Escala del manómetro	
			1	2		MPa	psi
En línea	Sin manómetro						
		VRPA-C	QS-4	QS-4	80	-	-
			QS-6	QS-6	90	-	-
			QS-8	QS-8	130	-	-
	Con manómetro						
		VRPA-CM	QS-4	QS-4	80	■	-
			QS-6	QS-6	90	■	-
			QS-8	QS-8	125	■	-
			QS-1/4	QS-1/4	95	-	■
	Forma en L	Con manómetro					
		VRPA-LM	M5	QS-4	80	■	-
				QS-6	90	■	-
			R1/8	QS-4	90	■	-
				QS-6	100	■	-
				QS-8	110	■	-
			R1/4	QS-6	115	■	-
				QS-8	130	■	-
			1/8 NPT	QS-1/4	110	-	■
				QS-5/16	130	-	■
			1/4 NPT	QS-1/4	110	-	■
				QS-5/16	130	-	■

Código del producto

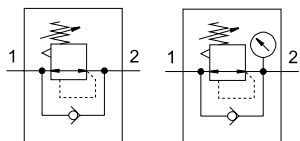
001	Serie
VRPA	Regulador de presión
002	Forma constructiva
C	En línea
L	Forma en L
003	Indicador de presión
	Sin manómetro
M	Con manómetro

004	Conexión neumática 1
Q4	Racor de conexión de 4 mm
Q6	Racor de conexión de 6 mm
Q8	Racor de conexión de 8 mm
T14	Racor de conexión para 1/4"
M5	M5
R18	R1/8
R14	R1/4
N18	1/8 NPT
N14	1/4 NPT

005	Conexión neumática, 2
Q4	Racor de conexión de 4 mm
Q6	Racor de conexión de 6 mm
Q8	Racor de conexión de 8 mm
T14	Racor de conexión para 1/4"
T516	Racor de conexión para 5/16"
E	Del mismo tamaño que la conexión 1

Hoja de datos

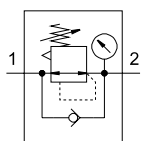
En línea, con/sin manómetro



- - Caudal nominal normal
80 ... 130 l/min



Forma en L, con manómetro



- - Caudal nominal normal
80 ... 130 l/min



Especificaciones técnicas generales

		QS-4	QS-6	QS-8	QS-1/4	M5	R1/8	R1/4	1/8 NPT	1/4 NPT	
Conexión neumática 1		QS-4	QS-6	QS-8	QS-1/4	M5	R1/8	R1/4	1/8 NPT	1/4 NPT	
Conexión neumática 2		QS-4	QS-6	QS-8	QS-1/4	QS-4, QS-6	QS-4, QS-6, QS-8	QS-6, QS-8	QS-1/4, QS-5/16	QS-1/4, QS-5/16	
Función del regulador		Presión de salida constante, con descarga secundaria, con flujo inverso									
Margen de regulación de la presión	[MPa]	0,1 ... 0,8			-	0,1 ... 0,8			-		
	[psi]	-			14,5 ... 116	-			14,5 ... 116		
Tipo de accionamiento		Manual									
Posición de montaje		Indistinta									
Elemento de ajuste		Botón giratorio con bloqueo									
Indicador de presión		Con/sin manómetro				Con manómetro					
Tipo de fijación		Con taladro pasante				Enroscable					
Tipo de junta en el pivote atornillado		-				Anillo de junta		Revestimiento			
Posibilidad de giro		-				360° / no se admiten giros continuos					
Par de apriete nominal		-				0,8 ± 20 %		-			

Condiciones de funcionamiento y del entorno

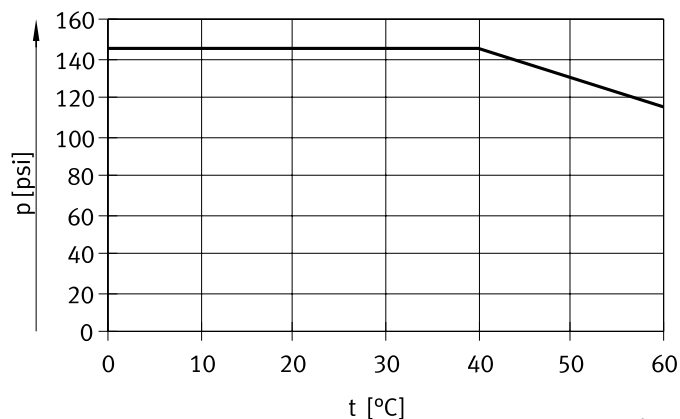
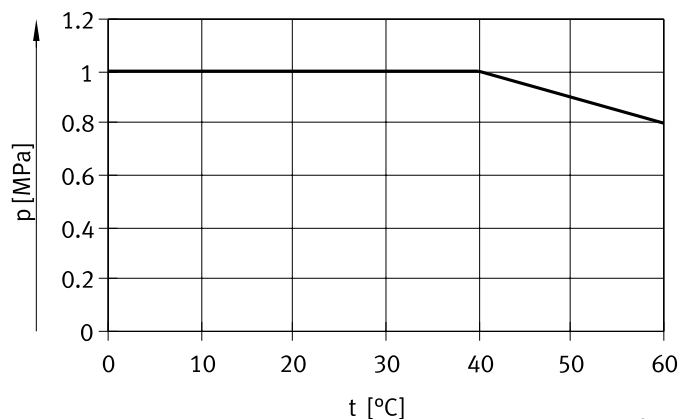
Presión de funcionamiento	Véase el diagrama → página 5
Medio de funcionamiento	Aire comprimido según ISO 8573-1:2010 [7:4:4]
Nota sobre el medio de funcionamiento/mando	Funcionamiento posible con lubricación (necesario en usos siguientes)
Temperatura ambiente	0 ... +60

Materiales

		QS-4	QS-6	QS-8	QS-1/4	M5	R1/8	R1/4	1/8 NPT	1/4 NPT		
Conexión neumática 1		QS-4	QS-6	QS-8	QS-1/4	M5	R1/8	R1/4	1/8 NPT	1/4 NPT		
Cuerpo		PBT					PBT					
Pivote atornillado		-					Latón niquelado					
Junta para roscas		-					-		PTFE			
Juntas estáticas		NBR					NBR					
Nota sobre los materiales		De conformidad con la Directiva 2002/95/CE (RoHS)					De conformidad con la Directiva 2002/95/CE (RoHS)					

Hoja de datos

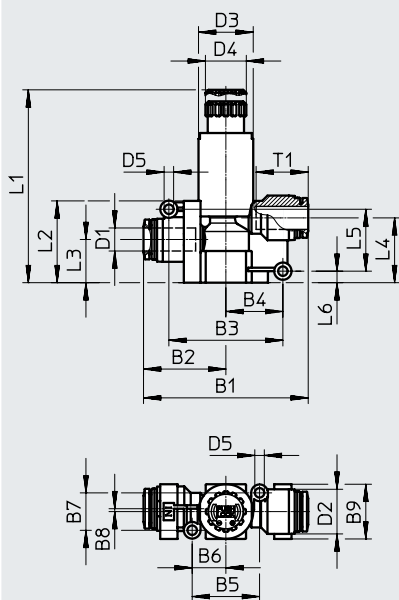
Presión de funcionamiento p en función de la temperatura t



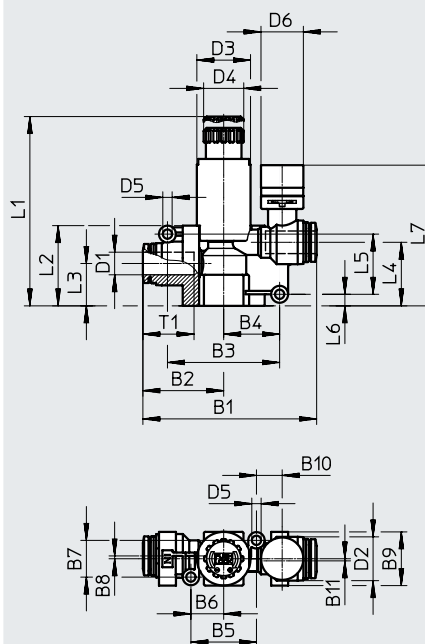
Dimensiones: en línea

Descargar datos CAD → www.festo.com

VRPA-C, sin manómetro



VRPA-CM, con manómetro



Código del producto	B1	B2	B3	B4	B5	B6	B7	B8	B9	B10	B11	D1 ∅	D2 ∅
VRPA-C-Q4-E	44,4	22,2	30	15	20,6	10,3	9	1	15	-	-	4	11,5
VRPA-C-Q6-E	44,6	22,3	30	15	20,6	10,3	9	1	15	-	-	6	11,5
VRPA-C-Q8-E	57,2	28,6	39,6	19,8	23,4	11,7	13	1	19	-	-	8	15,5
VRPA-CM-Q4-E	53,4	22,2	30	15	20,2	10,1	9	1	15	10,2	1	4	11,5
VRPA-CM-Q6-E	53,6	22,3	30	15	20,2	10,1	9	1	15	10,2	1	6	11,5
VRPA-CM-Q8-E	61,5	28,6	39,7	19,9	23,2	11,6	13	1	19	9,1	0	8	15,5
VRPA-CM-T14-E	54	22,5	30	15	20,2	10,1	9	1	15	10,2	1	1/4	11,5

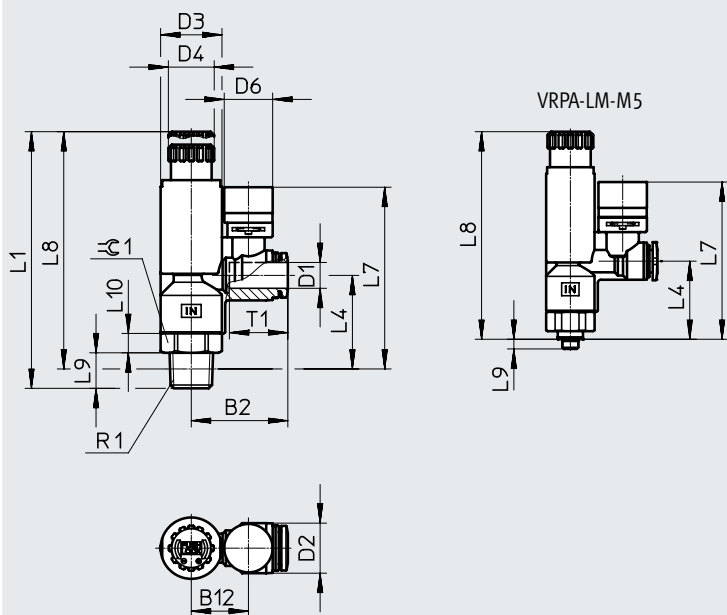
Código del producto	D3 ∅	D4 ∅	D5 ∅	D6 ∅	L1		L2	L3	L4	L5	L6	L7	T1
					desbloqueado	cerrado							
VRPA-C-Q4-E	15	14,2	3,3	-	61,6	58,9	24,5	13	18,8	17	4,2	-	11,6
VRPA-C-Q6-E	15	14,2	3,3	-	61,6	58,9	24,5	13	18,8	17	4,2	-	11,9
VRPA-C-Q8-E	19	14,2	3,3	-	65,7	63	28,4	15	22,5	21,5	4	-	18,1
VRPA-CM-Q4-E	15	14,2	3,3	15	61,6	58,9	24,5	13	18,8	17	4,2	43,3	11,6
VRPA-CM-Q6-E	15	14,2	3,3	15	61,6	58,9	24,5	13	18,8	17	4,2	43,3	11,9
VRPA-CM-Q8-E	19	14,2	3,3	15	65,7	63	28,4	15	22,5	21,3	4,1	49,8	18,1
VRPA-CM-T14-E	15	14,2	3,3	15	61,6	58,9	24,5	13	18,8	17	4,2	43,3	11,7

Hoja de datos

Dimensiones: forma en L

Descargar datos CAD → www.festo.com

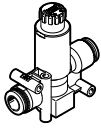
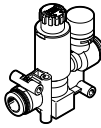
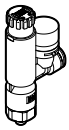
VRPA-LM, con manómetro



Código del producto	B2	B12	D1 ∅	D2 ∅	D3 ∅	D4 ∅	D6 ∅
VRPA-LM-M5-Q4	26,9	16,2	4	11,5	15	14,2	15
VRPA-LM-M5-Q6	27	16,2	6	11,5	15	14,2	15
VRPA-LM-R18-Q4	26,9	16,2	4	11,5	15	14,2	15
VRPA-LM-R18-Q6	27	16,2	6	11,5	15	14,2	15
VRPA-LM-R18-Q8	28,4	16,2	8	15,5	15	14,2	15
VRPA-LM-R14-Q6	30	17,7	6	15,5	19	14,2	15
VRPA-LM-R14-Q8	29,9	17,7	8	15,5	19	14,2	15
VRPA-LM-N18-T14	27,2	16,2	1/4	11,5	15	14,2	15
VRPA-LM-N18-T516	28,4	16,2	5/16	15,5	15	14,2	15
VRPA-LM-N14-T14	30	17,7	1/4	15,5	19	14,2	15
VRPA-LM-N14-T516	29,9	17,7	5/16	15,5	19	14,2	15

Código del producto	L1		L4	L7	L8		L9	L10	R1	T1	≈ 1
	desbloqueado	cerrado			desbloqueado	cerrado					
VRPA-LM-M5-Q4	70	67,3	24,2	48,7	66,8	64,3	3	6	M5x0,8	11,6	14
VRPA-LM-M5-Q6	70	67,3	24,2	48,7	66,8	64,3	3	6	M5x0,8	11,9	14
VRPA-LM-R18-Q4	71,5	68,8	24,7	49,2	67,3	64,8	8	5	R1/8	11,6	14
VRPA-LM-R18-Q6	71,5	68,8	24,7	49,2	67,3	64,8	8	5	R1/8	11,9	14
VRPA-LM-R18-Q8	71,5	68,8	24,7	52	67,3	64,8	8	5	R1/8	18,1	14
VRPA-LM-R14-Q6	78,2	75,5	29	56,3	72	69,5	11	6	R1/4	17	17
VRPA-LM-R14-Q8	78,2	75,5	29	56,3	72	69,5	11	6	R1/4	18,1	17
VRPA-LM-N18-T14	71,5	68,8	24,6	49,1	67,2	64,7	8	5	1/8NPT	11,7	9/16
VRPA-LM-N18-T516	71,5	68,8	24,6	51,9	67,2	64,7	8	5	1/8NPT	18,1	9/16
VRPA-LM-N14-T14	78,2	75,5	29,2	56,5	72,2	69,7	11	6	1/4NPT	17	11/16
VRPA-LM-N14-T516	78,2	75,5	29,2	56,5	72,2	69,7	11	6	1/4NPT	18,1	11/16

Hoja de datos

Referencias de pedido		Conexión neumática		Caudal nominal normal [l/min]	Peso [g]	Escala del manómetro		N.º art.	Código del producto
		1	2			MPa	psi		
En línea, sin manómetro									
	QS-4	QS-4	80	19	-	-	8086000	VRPA-C-Q4-E	
	QS-6	QS-6	90	20	-	-	8086001	VRPA-C-Q6-E	
	QS-8	QS-8	130	33	-	-	8086002	VRPA-C-Q8-E	
En línea, con manómetro									
	QS-4	QS-4	80	23	■	-	8086003	VRPA-CM-Q4-E	
	QS-6	QS-6	90	23	■	-	8086004	VRPA-CM-Q6-E	
	QS-8	QS-8	125	36	■	-	8086005	VRPA-CM-Q8-E	
	QS-1/4	QS-1/4	95	23	-	■	8086006	VRPA-CM-T14-E	
Forma en L, con manómetro									
	M5	QS-4	80	29	■	-	8086007	VRPA-LM-M5-Q4	
		QS-6	90	29	■	-	8086008	VRPA-LM-M5-Q6	
	R1/8	QS-4	90	29	■	-	8086009	VRPA-LM-R18-Q4	
		QS-6	100	29	■	-	8086010	VRPA-LM-R18-Q6	
		QS-8	110	31	■	-	8086011	VRPA-LM-R18-Q8	
	R1/4	QS-6	115	49	■	-	8086012	VRPA-LM-R14-Q6	
		QS-8	130	49	■	-	8086013	VRPA-LM-R14-Q8	
	1/8 NPT	QS-1/4	110	29	-	■	8086014	VRPA-LM-N18-T14	
		QS-5/16	130	32	-	■	8086015	VRPA-LM-N18-T516	
	1/4 NPT	QS-1/4	110	50	-	■	8086016	VRPA-LM-N14-T14	
QS-5/16		130	50	-	■	8086017	VRPA-LM-N14-T516		