

Sensores de presión SPAN

FESTO



Programa básico de Festo
Resuelve el 80% de sus tareas de automatización

El programa básico de Festo es una selección previa de las funciones y los productos más importantes, y forma parte de nuestra gama de productos completa.

En todo el mundo: Rápida disponibilidad, también a largo plazo
Convincente: Siempre con la calidad de Festo
Rápida: Selección sencilla

En el programa básico encontrará la mejor relación calidad-precio para su automatización.

¡Busque la estrella!

Características

Información resumida

Interfaz de comunicación



Forma constructiva práctica

- Diseño compacto 30 x 30 mm
- Grado de protección IP40
- Reducción del peso con QS4

Medición de presión universal

- Presión y vacío
- 14 márgenes de medición de presión
- Todas las unidades de presión habituales
- Informe de ensayo opcional



Manejo sencillo

- Visualización clara
- Cambio configurable de la pantalla completa a color rojo
- Guía de menú intuitiva

Instalación rápida

- Conector L1 para una rápida puesta en funcionamiento
- Los adaptadores eléctricos M8 permiten una flexibilidad máxima
- Diversas posibilidades de montaje
- Conector rápido QS4

Salidas eléctricas conmutables

- Diferentes funciones de conmutación
- Salidas de conmutación (PNP/NPN, NO/NC)
- Salidas analógicas (0 ... 10 V, 1 ... 5 V, 4 ... 20 mA)

Descripción del producto

El sensor de presión SPAN está diseñado para la supervisión de aire comprimido y gases no corrosivos. Gracias a su diseño compacto, este sensor puede utilizarse en muchos campos. El procedimiento de medición se basa en una célula piezorresistiva para la medición de la presión relativa. En función de la variante de sensor y de los parámetros seleccionados, el valor de la presión se transmite al controlador conectado como señal de conmutación, señal analógica o a través de IO-Link.

Ámbito de aplicación

- Supervisión de la red (presión disponible)
- Supervisión del regulador (presión en el margen nominal)
- Vacío (pieza aspirada)
- Comprobación de hermeticidad (caída de presión en el tiempo)
- Detección de objetos (presión dinámica presente)

Funciones

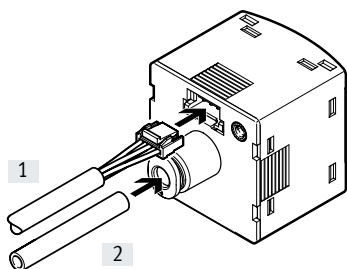
- Supervisión y ajuste de un umbral de presión, un margen de presión o una supervisión de la diferencia de presión con función Teach-In o a través de la entrada de datos
- Función ECO mediante el ajuste de la desconexión de la pantalla
- Código de seguridad opcional y configurable (4 dígitos)
- Filtro paso bajo ajustable para el alisado de la señal de presión
- Escalado de la salida analógica para aumentar la dinámica de señales
- Compensación de offset opcional
- Memoria de valores mín./máx. para supervisar el aire comprimido
- Todos los ajustes que se han realizado en un sensor (maestro) se pueden transferir (replicar) a sensores con la misma construcción (dispositivos)

Variantes con IO-Link

- Comunicación serie a través de IO-Link 1.1 integrada
- Transmisión cíclica de dos estados de conmutación y del valor de medición de presión
- Es posible la parametrización remota del sensor utilizando un maestro IO-Link
- Cambio sencillo del sensor con parametrización automática (hot-swap)
- Posibilidad de identificación de sensores, diagnosis y Teach-in a través de IO-Link

Conexión en 2 pasos

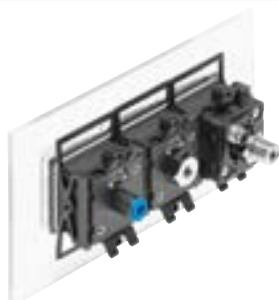
- [1] Introducir el conector L1
- [2] Introducir el tubo flexible



Características

Posibilidades de montaje

Montaje en panel frontal



Montaje en serie con escuadra de fijación



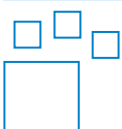
Montaje roscado con adaptador M8



Montaje mural



Referencias de pedido: opciones del producto



Producto configurable
Este producto y todas sus opciones de producto pueden solicitarse a través del software de configuración.

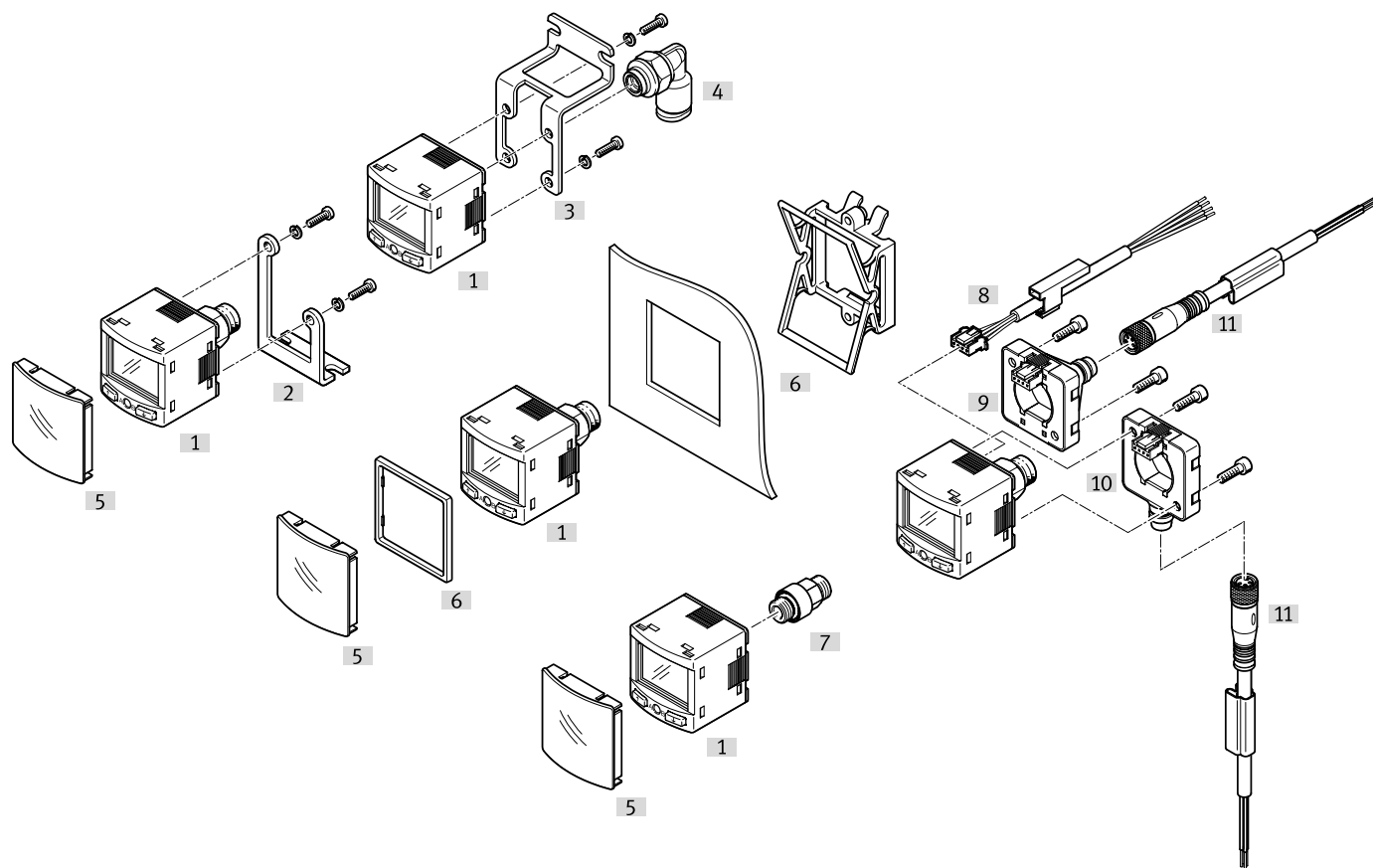
Encontrará el software de configuración en el DVD, en Productos, o
→ www.festo.com/catalogue/...

N.º art. 8003300
Tipo SPAN

Cuadro general del producto

	Variante básica SPAN-B-...-PN-...	Variante estándar Conmutador SPAN-...-PN-PN-...	Variante estándar IO-Link/salida analógica SPAN-...-PNLK-PNVBA-...
Margen de presión	V1R, B2R, B11R	V1R, P10, B2R, B11R	Todos posibles véase margen de medición de presión de códigos del producto
Salida de conmutación	1	2	2
Salida analógica	-	-	Sí
IO-Link	-	-	Sí
Unidades representables	6	9	9
Monitorización automática de la diferencia	-	Sí	Sí
Conexión de presión	G18M/ R18M	Latón niquelado, corta sin rosca interior M5	Acero inoxidable, larga con rosca interior M5
	N18M-	-	Acero inoxidable, larga con rosca interior M5
	G18F-	Polímero	Acero inoxidable
	M5F	Aluminio	Acero inoxidable
	QS4-	Polímero/acero inoxidable	Polímero/latón
Rosca de fijación para accesorios	Polímero	Acero inoxidable	Acero inoxidable
Informe de ensayo	-	Sí	Sí

Cuadro general de periféricos



Accesorios		→ Página	Accesorios		→ Página
[1]	Sensores de presión SPAN-/SPAN-B-	7	[7]	Adaptador (para -G18FPM- con adaptador eléctrico) SASA-PN-A-MG18	18
[2]	Escuadra de fijación SAMH-PU-A	15	[8]	Cable de conexión NEBS-L1G4	19
[3]	Montaje mural SAMH-PN-W	15	[9]	Adaptador eléctrico SASC-P4-A-M8-S	17
[4]	Racor rápido roscado QSML-M5	19	[10]	Adaptador eléctrico SASC-P4-A-M8-A	17
[5]	Cubierta de protección SACC-PN-G	16	[11]	Cable de conexión NEBU-M8	19
[6]	Kit de montaje en panel SAMH-PN-F	16			

Códigos del producto

001	Serie	
SPAN	Sensor de presión	

002	Versión del producto	
	Estándar	
B	Base	

003	Margen de medición de presión	
B2	-1 ... 1 bar	
B02	De -0,1 a 0,1 bar	
B11	-1 ... 10 bar	
P025	0 ... 0,25 bar	
P05	0 ... 0,5 bar	
P1	0 ... 1 bar	
P2	0 ... 2 bar	
P6	0 ... 6 "	
P10	0 ... 10 bar	
P12	0 ... 12 bar	
P16	0 ... 16 bar	
V025	0 ... -0,25 bar	
V05	0 ... -0,5 bar	
V1	0 ... -1 bar	

004	Entrada de presión	
R	Presión relativa	

005	Conexión neumática	
G18	G1/8	
R18	R1/8	
N18	1/8 NPT	
M5	M5	
Q4	Racor de conexión de 4 mm	

006	Tipo de rosca	
	Sin	
F	Interior	
M	Exterior	

007	Material de la rosca	
	Estándar	
AL	Aluminio	
PM	Polímero	

008	Salida eléctrica 1	
PN	PNP/NPN	
PNLK	PNP/NPN/IO-Link	

009	Salida eléctrica 2	
	Sin	
PN	PNP o NPN	
PNVBA	PNP o NPN o 0...10 V o 1...5 V o 4...20 mA	

010	Conexión eléctrica	
L1	Conector de forma constructiva L1	

011	Accesorios de montaje	
	Sin	
A	Escuadra de fijación	
W	Montaje mural	
FP	Kit de montaje en panel	

012	Adaptador eléctrico	
	Sin	
EA	Adaptador eléctrico, acodado	
ES	Adaptador eléctrico, recto	

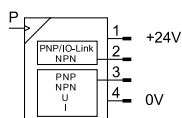
013	Accesorios eléctricos	
	Sin	
5S	Zócalo recto, cable de 5 m	
2.5S	Zócalo recto, cable de 2,5 m	
5A	Conector acodado, cable de 5 m	
2.5A	Conector acodado, cable de 2,5 m	

014	Dispositivos de protección	
	Sin	
G	Cubierta para válvula de pedal	

015	Certificado	
	Sin	
T	Informe de ensayo	

Hoja de datos

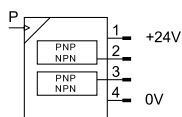
Variante con IO-Link y salidas analógicas ... -PNLK-PNVBA



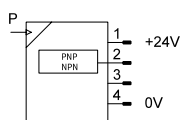
- Diseño compacto 30x30
- 14 márgenes de medición de presión de -1 ... +16 bar a elegir
- Tensión 12/24 V DC
- Margen de temperatura 0 ... +50 °C
- Grado de protección IP40



Variante con 2 salidas de conmutación ... -PN-PN



Variante con 1 salida de conmutación ... -B-...-PN



Especificaciones técnicas generales

Certificación	RCM c UL us - Listed (OL) ¹⁾
Organismo que expide el certificado	UL E322346
Marcado CE (véase la declaración de conformidad)	Según la Directiva sobre CEM de la UE En conformidad con la Directiva 2002/95/CE (RoHS)
Marcado UKCA (véase la declaración de conformidad)	Según la normativa del Reino Unido sobre CEM Según la normativa RoHS del Reino Unido
Nota sobre los materiales	En conformidad con la Directiva 2002/95/CE (RoHS)

1) No válido para SPAN-B

Señal de entrada, elemento de medición		-B02	-B2	-B11	-V025	-V05	-V1	-P025	-P05	-P1	-P2	-P6	-P10	-P12	P16
Magnitud medida		Presión relativa													
Procedimiento de medición		Sensor de presión piezorresistivo													
Valor inicial del margen de medición de presión	[MPa]	-0,01	-0,1	-0,1	0										
	[bar]	-0,1	-1	-1	0										
	[psi]	-1,45	-14,5	-14,5	0										
Valor final del margen de medición de presión	[MPa]	0,01	0,1	1	-0,025	-0,05	-0,1	0,025	0,05	0,1	0,2	0,6	1	1,2	1,6
	[bar]	0,1	1	10	-0,25	-0,5	-1	0,25	0,5	1	2	6	10	12	16
	[psi]	1,45	14,5	145	-3,62	-7,25	-14,5	3,62	7,25	14,5	29	87	145	174	232
Presión máx. de sobrecarga	[MPa]	0,1	0,5	1,5	0,1	0,2	0,5	0,1	0,2	0,5	0,6	1,5	1,5	1,5	2,0
	[bar]	1	5	15	1	2	5	1	2	5	6	15	15	15	20
	[psi]	14,5	72,5	217,5	14,5	29	72,5	14,5	29	72,5	87	217,5	217,5	217,5	290
Medio de funcionamiento		Aire comprimido según ISO 8573-1:2010 [7:4:4] Gases inertes													
Nota sobre el medio de funcionamiento/mando		Es posible el funcionamiento con presencia de aceite													
Temperatura del medio	[°C]	0 ... +50													
Temperatura ambiente	[°C]	0 ... +50													

Salida, datos generales		-B02	-B2	-B11	-V025	-V05	-V1	-P025	-P05	-P1	-P2	-P6	-P10	-P12	P16
Precisión FS	[%]	±1,5													
Precisión de repetición	[%]	±0,3													
Coefficiente de temperatura	[% FS/K]	±0,05 ¹⁾													

1) Para SPAN-B: ±0,1 [%FS/K]

Hoja de datos

Salida de conmutación		-PNLK-PNVBA	-PN-PN	-B-...-PN
SPAN-...				
Salida de conmutación		Conmutable entre 2 x PNP o 2 x NPN		Conmutable entre 1 x PNP/NPN
Función de conmutación		Comparador de márgenes		
		Comparador de valores umbral		
		Monitorización automática de la diferencia	-	
Función del elemento de conmutación		Conmutable entre normalmente cerrado y normalmente abierto		
Corriente de salida máx.	[mA]	100	80	
Resistencia a cortocircuitos		Sí		

Salida analógica		-PNLK-PNVBA	-PN-PN	-B-...-PN
SPAN-...				
Salida analógica	[V]	0 ... 10	-	-
	[V]	1 ... 5		
	[mA]	4 ... 20		
Resistencia de carga máx. en salida de corriente	[Ω]	500		
Resistencia de carga mín. en salida de tensión	[kΩ]	20		

Dispositivo IO-Link según IEC 61131-9		-PNLK
SPAN-...		
Protocolo		IO-Link
IO-Link		
Versión de protocolo	Dispositivo V 1.1	
Perfil	Smart sensor profile	
Clases de función	Canal de datos binarios (BDC)	
	Variable de datos de proceso (PDV)	
	Identificación	
	Diagnóstico	
	Teach channel	
Communication mode	COM2 (38,4 kBaud)	
Compatibilidad con el modo SIO	Sí	
Port class	A	
Ancho de banda de datos de proceso OUT	0 bytes	
Ancho de banda de datos de proceso IN	2 bytes	
Contenido de datos de proceso IN	PDV (valor de medición de presión) de 14 bits	
	BDC (supervisión de la presión) de 2 bits	
Duración mínima del ciclo	3 ms	
Memoria de datos necesaria	0,5 Kbytes	

Electrónica	SPAN-...	SPAN-B-...
Margen de tensión de funcionamiento DC	[V] 15 ... 30	10,8 ... 30
Protección contra inversión de polaridad	Para todas las conexiones eléctricas	
Conexión eléctrica	Conector rectangular de 4 pines	

Asignación de conectores			
	Pin	Color del hilo	Asignación
	1	Marrón	Tensión de funcionamiento +24 V DC
	2	Negro	Salida de conmutación A / IO-Link
	3	Blanco	Salida de conmutación B / salida analógica / no conectado
	4	Azul	0 V DC

Hoja de datos

Mecánica							
Conexión neumática	Rosca exterior G1/8	Rosca exterior R1/8	Rosca exterior R1/8, rosca interior M5	Rosca exterior R1/8, rosca interior M5	Rosca interior M5	Rosca interior G1/8	Para tubo flexible con diámetro exterior de 4 mm
Tipo de fijación	Montaje en panel frontal, con rosca, con soporte para pared/superficies						
Peso del producto	31 g		46 g		21 ... 34 g		21 ... 25 g
Posición de montaje	Indistinta						
Información sobre el material del cuerpo	PA reforzado						
Materiales en contacto con el fluido	FPM, latón niquelado, PA reforzado		FPM, acero inoxidable de alta aleación		Aleación forjada de aluminio anodizado, FPM, PA reforzado, acero inoxidable de alta aleación		FPM, NBR, PA reforzado
Idoneidad para la fabricación de baterías de iones de litio ¹⁾	No pueden utilizarse metales con más de un 1 % de cobre en masa, zinc o níquel. Excepciones: níquel en aceros, superficies niqueladas químicamente, placas de circuitos impresos, cables, conectores eléctricos y bobinas						

1) No con variantes SPAN-...-Q4, SPAN-B-...-G18M-..., SPAN-B-...-R18M-...

Materiales en contacto con los fluidos	SPAN						SPAN-B				
	-Q4	-M5F	-G18M	-R18M	-N18M	-G18F	-Q4	-M5F	-G18M	-R18M	-G18F
Aleación forjada de aluminio anodizado								•			
Acero inoxidable de alta aleación		•	•	•	•	•					
Latón, niquelado									•	•	
PA reforzado	•						•	•	•	•	•
FPM	•	•	•	•	•	•	•	•	•	•	•
NBR	•						•				

Indicación/manejo		-PNLK		-PN-PN		-B-...-PN	
Tipo de display		LCD retroiluminado					
Unidades representables ¹⁾		MPa					
		kPa					
		bar					
		mbar					
		psi					
		inchH ₂ O					
		inchHg					
		kgf/cm ²					
	mmHg						
Posibilidades de ajuste		Teach-In					
		IO-Link		-		-	
		Pantalla y pulsadores					
Seguridad frente a manipulaciones		IO-Link		-		-	
		Código PIN					
Margen de ajuste para valores umbral	[%]	0 ... 100					
Margen de ajuste de histéresis	[%]	0 ... 90					

1) En función del margen de medición de presión

Inmisiones y emisiones	
Grado de protección	IP40
Conformidad PWIS	VDMA24364-B1/B2-L
Clase de resistencia a la corrosión CRC ¹⁾	2

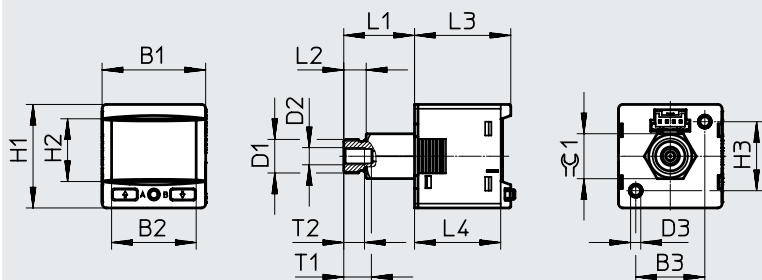
1) Clase de resistencia a la corrosión 2 según la norma Festo 940070

Componentes con exposición moderada a la corrosión. Piezas exteriores visibles, con características principalmente decorativas en la superficie, que se encuentran en contacto directo con atmósferas o medios usuales en entornos industriales, tales como refrigerantes y lubricantes.

Hoja de datos

Dimensiones

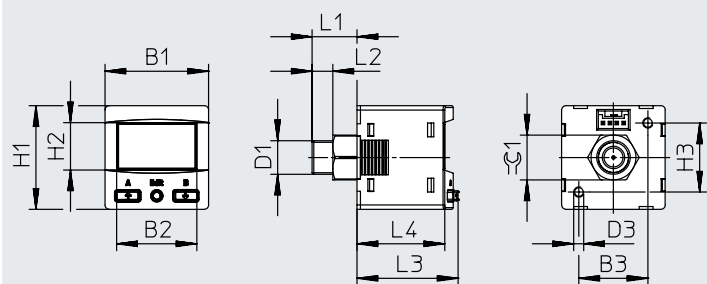
Descarga de datos CAD → www.festo.com



Código del producto	B1	B2	B3	D1	D2	D3	H1	H2	H3	L1	L2	L3	L4	T1	T2	≈G1
SPAN-...-G18M-...	30	24,5	20	G1/8	M5	M3	30	18,2	20	20,5	6,5	~27,9	~25,3	8	6	13
SPAN-...-R18M-...				R1/8						22	8					
SPAN-...-N18M-...				1/8 NPT						23,5	9,5					

Dimensiones

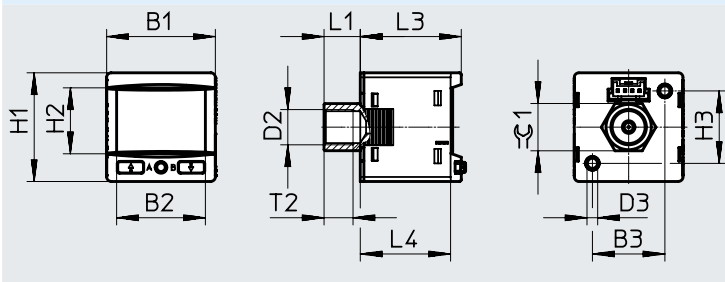
Descarga de datos CAD → www.festo.com



Código del producto	B1	B2	B3	D1	D2	D3	H1	H2	H3	L1	L2	L3	L4	≈G1
SPAN-B-...-G18M-...	30	23,2	20	G1/8	-	M3	30	13,7	20	13	6	~29,3	~25,3	10
SPAN-B-...-R18M-...				R1/8						14	8			

Dimensiones

Descarga de datos CAD → www.festo.com

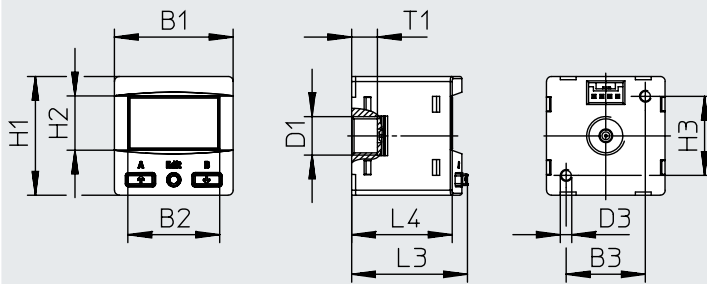


Código del producto	B1	B2	B3	D2	D3	H1	H2	H3	L1	L3	L4	T2	≈G1
SPAN-...-G18F-...	30	24,5	20	G1/8	M3	30	18,2	20	10	~27,9	~25,3	8	13

Hoja de datos

Dimensiones

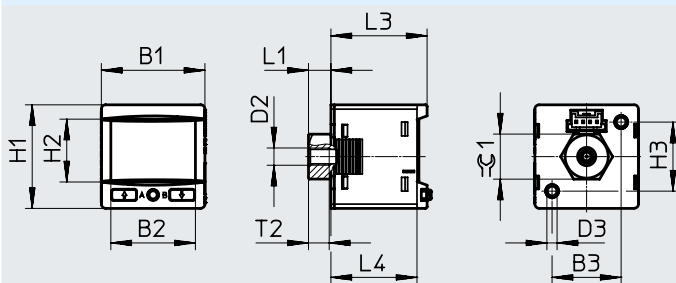
Descarga de datos CAD → www.festo.com



Código del producto	B1	B2	B3	D1	D3	H1	H2	H3	L3	L4	T1
SPAN-B...-G18FPM...	30	23,2	20	G1/8	M3	30	13,7	20	~29,3	~25,3	6,5

Dimensiones

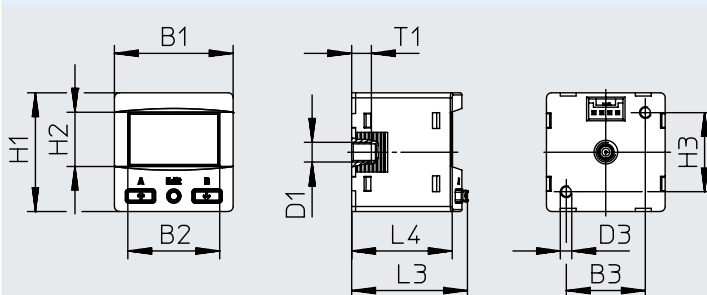
Descarga de datos CAD → www.festo.com



Código del producto	B1	B2	B3	D2	D3	H1	H2	H3	L1	L3	L4	T2	≈C1
SPAN-...-M5F...	30	24,5	20	M5	M3	30	18,2	20	6,5	~27,9	~25,3	6	13

Dimensiones

Descarga de datos CAD → www.festo.com

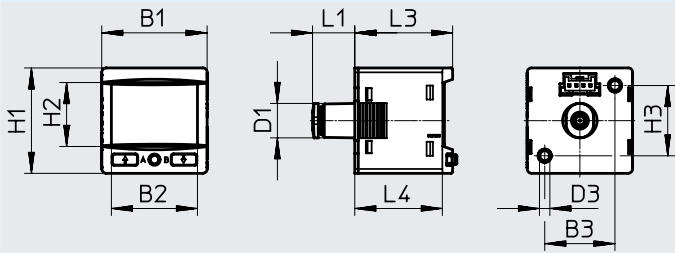


Código del producto	B1	B2	B3	D1	D3	H1	H2	H3	L3	L4	T1
SPAN-B...-M5FAL...	30	23,2	20	M5	M3	30	13,7	20	~29,3	~25,3	5

Hoja de datos

Dimensiones

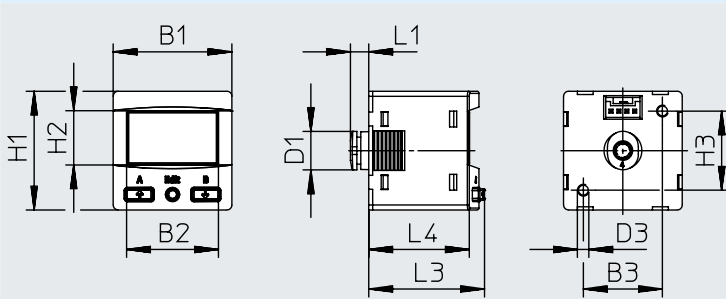
Descarga de datos CAD → www.festo.com



Código del producto	B1	B2	B3	D1 ∅	D3	H1	H2	H3	L1	L3	L4
SPAN-...-Q4-...	30	24,5	20	9,8	M3	30	18,2	20	12	~27,9	~25,3

Dimensiones

Descarga de datos CAD → www.festo.com



Código del producto	B1	B2	B3	D1	D3	H1	H2	H3	L1	L3	L4
SPAN-B-...-Q4-PN-...	30	23,2	20	9,8	M3	30	13,7	20	4,6	~29,3	~25,3

Hoja de datos

★ Programa básico

Referencias de pedido			Conexión neumática	N.º art.	Código del producto
Salida de conmutación	Salida eléctrica				
	Salida analógica	Interfaz serie			
Margen de medición de presión -1 ... +1 bar					
Conmutable entre 2 x PNP/NPN	-	-	G1/8 exterior, M5 interior	★ 8035545	SPAN-B2R-G18M-PN-PN-L1
			R1/8 exterior, M5 interior	★ 8035548	SPAN-B2R-R18M-PN-PN-L1
			M5 interior	★ 8035551	SPAN-B2R-M5F-PN-PN-L1
Margen de medición de presión 0 ... +10 bar					
Conmutable entre 2 x PNP/NPN	-	-	G1/8 exterior, M5 interior	★ 8035544	SPAN-P10R-G18M-PN-PN-L1
			R1/8 exterior, M5 interior	★ 8035547	SPAN-P10R-R18M-PN-PN-L1
Referencias de pedido					
Referencias de pedido			Conexión neumática	N.º art.	Código del producto
Salida de conmutación	Salida eléctrica				
	Salida analógica	Interfaz serie			
Margen de medición de presión 0 ... -1 bar					
Conmutable entre 2 x PNP/NPN	-	-	G1/8 exterior, M5 interior	8035546	SPAN-V1R-G18M-PN-PN-L1
			R1/8 exterior, M5 interior	8035549	SPAN-V1R-R18M-PN-PN-L1
			Racor de conexión de 4 mm	8035554	SPAN-V1R-Q4-PN-PN-L1
	0 ... 10 V, 1 ... 5 V 4 ... 20 mA Conmutable	IO-Link	G1/8 exterior, M5 interior	8035535	SPAN-V1R-G18M-PNLK-PNVBA-L1
			R1/8 exterior, M5 interior	8035538	SPAN-V1R-R18M-PNLK-PNVBA-L1
			Racor de conexión de 4 mm	8035543	SPAN-V1R-Q4-PNLK-PNVBA-L1
Margen de medición de presión -1 ... +1 bar					
Conmutable entre 2 x PNP/NPN	-	-	Racor de conexión de 4 mm	8035553	SPAN-B2R-Q4-PN-PN-L1
			0 ... 10 V, 1 ... 5 V 4 ... 20 mA Conmutable	IO-Link	G1/8 exterior, M5 interior
	R1/8 exterior, M5 interior	8035537			SPAN-B2R-R18M-PNLK-PNVBA-L1
	M5 interior	8035540			SPAN-B2R-M5F-PNLK-PNVBA-L1
	Racor de conexión de 4 mm	8035542	SPAN-B2R-Q4-PNLK-PNVBA-L1		
Margen de medición de presión 0 ... +10 bar					
Conmutable entre 2 x PNP/NPN	-	-	M5 interior	8035550	SPAN-P10R-M5F-PN-PN-L1
			Racor de conexión de 4 mm	8035552	SPAN-P10R-Q4-PN-PN-L1
			G1/8 interior	8134896	SPAN-P10R-G18F-PN-PN-L1
	0 ... 10 V, 1 ... 5 V 4 ... 20 mA Conmutable	IO-Link	G1/8 exterior, M5 interior	8035533	SPAN-P10R-G18M-PNLK-PNVBA-L1
			R1/8 exterior, M5 interior	8035536	SPAN-P10R-R18M-PNLK-PNVBA-L1
			G1/8 interior	8134897	SPAN-P10R-G18F-PNLK-PNVBA-L1
			M5 interior	8035539	SPAN-P10R-M5F-PNLK-PNVBA-L1
			Racor de conexión de 4 mm	8035541	SPAN-P10R-Q4-PNLK-PNVBA-L1
			Margen de medición de presión -1 ... +10 bar		
Conmutable entre 2 x PNP/NPN	-	-	R1/8 exterior, M5 interior	8134891	SPAN-B11R-R18M-PN-PN-L1
			G1/8 exterior, M5 interior	8134892	SPAN-B11R-G18M-PN-PN-L1
			M5 interior	8134893	SPAN-B11R-M5F-PN-PN-L1
			Racor de conexión de 4 mm	8134894	SPAN-B11R-Q4-PN-PN-L1
	0 ... 10 V, 1 ... 5 V 4 ... 20 mA Conmutable	IO-Link	G1/8 exterior, M5 interior	609149	SPAN-B11R-G18M-PNLK-PNVBA-L1
			R1/8 exterior, M5 interior	609554	SPAN-B11R-R18M-PNLK-PNVBA-L1
			M5 interior	610282	SPAN-B11R-M5F-PNLK-PNVBA-L1
			Racor de conexión de 4 mm	8134895	SPAN-B11R-Q4-PNLK-PNVBA-L1

Hoja de datos de SPAN-B

Referencias de pedido					
Salida eléctrica	Accesorios	Conexión neumática	N.º art.	Código del producto	
Salida de conmutación	Cable de conexión				
Margen de medición de presión 0 ... -1 bar					
Conmutable entre 1 x PNP/NPN	-	G1/8 exterior	8114752	SPAN-B-V1R-G18M-PN-L1	
		R1/8 exterior	8114755	SPAN-B-V1R-R18M-PN-L1	
		M5 interior	8114758	SPAN-B-V1R-M5FAL-PN-L1	
		Diámetro exterior del tubo flexible de 4 mm	8114761	SPAN-B-V1R-Q4-PN-L1	
		G1/8 interior	8114764	SPAN-B-V1R-G18FPM-PN-L1	
	NEBS-L1G4-K-2,5-LE4	G1/8 exterior	8114767	SPAN-B-V1R-G18M-PN-L1+2.5S	
		R1/8 exterior	8114770	SPAN-B-V1R-R18M-PN-L1+2.5S	
		M5 interior	8114773	SPAN-B-V1R-M5FAL-PN-L1+2.5S	
		Diámetro exterior del tubo flexible de 4 mm	8114776	SPAN-B-V1R-Q4-PN-L1+2.5S	
		G1/8 interior	8114779	SPAN-B-V1R-G18FPM-PN-L1+2.5S	
	Margen de medición de presión -1 ... +1 bar				
	Conmutable entre 1 x PNP/NPN	-	G1/8 exterior	8114751	SPAN-B-B2R-G18M-PN-L1
			R1/8 exterior	8114754	SPAN-B-B2R-R18M-PN-L1
			M5 interior	8114757	SPAN-B-B2R-M5FAL-PN-L1
Diámetro exterior del tubo flexible de 4 mm			8114760	SPAN-B-B2R-Q4-PN-L1	
G1/8 interior			8114763	SPAN-B-B2R-G18FPM-PN-L1	
NEBS-L1G4-K-2,5-LE4		G1/8 exterior	8114766	SPAN-B-B2R-G18M-PN-L1+2.5S	
		R1/8 exterior	8114769	SPAN-B-B2R-R18M-PN-L1+2.5S	
		M5 interior	8114772	SPAN-B-B2R-M5FAL-PN-L1+2.5S	
		Diámetro exterior del tubo flexible de 4 mm	8114775	SPAN-B-B2R-Q4-PN-L1+2.5S	
		G1/8 interior	8114778	SPAN-B-B2R-G18FPM-PN-L1+2.5S	
Margen de medición de presión -1 ... +10 bar					
Conmutable entre 1 x PNP/NPN		-	G1/8 exterior	8114750	SPAN-B-B11R-G18M-PN-L1
			R1/8 exterior	8114753	SPAN-B-B11R-R18M-PN-L1
			M5 interior	8114756	SPAN-B-B11R-M5FAL-PN-L1
	Diámetro exterior del tubo flexible de 4 mm		8114759	SPAN-B-B11R-Q4-PN-L1	
	G1/8 interior		8114762	SPAN-B-B11R-G18FPM-PN-L1	
	NEBS-L1G4-K-2,5-LE4	G1/8 exterior	8114765	SPAN-B-B11R-G18M-PN-L1+2.5S	
		R1/8 exterior	8114768	SPAN-B-B11R-R18M-PN-L1+2.5S	
		M5 interior	8114771	SPAN-B-B11R-M5FAL-PN-L1+2.5S	
		Diámetro exterior del tubo flexible de 4 mm	8114774	SPAN-B-B11R-Q4-PN-L1+2.5S	
		G1/8 interior	8114777	SPAN-B-B11R-G18FPM-PN-L1+2.5S	

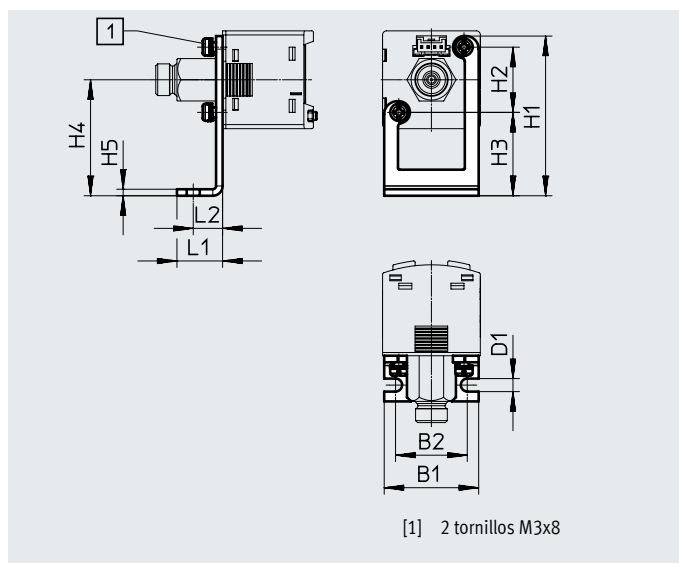
Accesorios: referencias de pedido

Escuadra de fijación SAMH-PU-A

Tipo de fijación: con taladro pasante y tornillo. Para la fijación de equipos (de pie o colgados) en superficies planas.

Material: acero inoxidable de alta aleación

Nota sobre el material: en conformidad con la Directiva 2002/95/CE (RoHS)



Referencias de pedido													
Código del producto	B1	B2	D1 ∅	H1	H2	H3	H4	H5	L1	L2	CRC ¹⁾	N.º art.	Código del producto
SAMH-PU-A	29	22	4	49	20	25,6	35,6	2	14	9	2	8003354	SAMH-PU-A

1) Clase de resistencia a la corrosión 2 según la norma Festo 940070

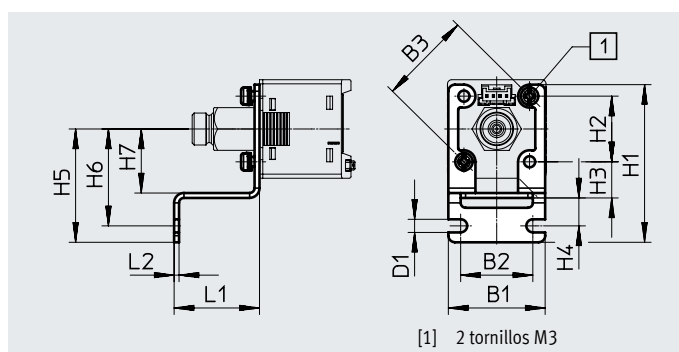
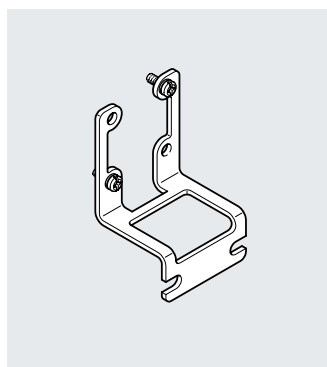
Componentes con exposición moderada a la corrosión. Piezas exteriores visibles, con características principalmente decorativas en la superficie, que se encuentran en contacto directo con atmósferas o medios usuales en entornos industriales, tales como refrigerantes y lubricantes.

Montaje mural SAMH-PN-W

Tipo de fijación: con taladro pasante y tornillo. Para la fijación de equipos en superficies verticales.

Material: acero inoxidable de alta aleación

Nota sobre el material: en conformidad con la Directiva 2002/95/CE (RoHS)



Dimensiones y referencias de pedido																
Código del producto	B1	B2	B3	D1 ∅	H1	H2	H3	H4	H5	H6	H7	L1	L2	CRC ¹⁾	N.º art.	Código del producto
SAMH-PN-W	±0,15		±0,3	4	48	±0,1	11	8,5	34,5	29,5	19,5	26	±0,05	2	★ 8035563	SAMH-PN-W

1) Clase de resistencia a la corrosión 2 según la norma Festo 940070

Componentes con exposición moderada a la corrosión. Piezas exteriores visibles, con características principalmente decorativas en la superficie, que se encuentran en contacto directo con atmósferas o medios usuales en entornos industriales, tales como refrigerantes y lubricantes.

Accesorios: referencias de pedido

Cubierta de protección

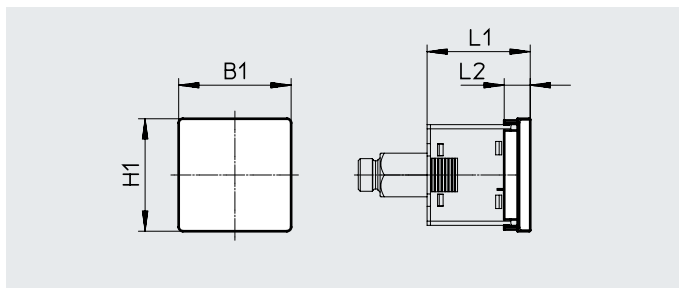
SACC-PN-G

Para la protección del display y de los elementos de mando

Material: PA

Nota sobre los materiales:

En conformidad con la Directiva 2002/95/CE (RoHS)



Dimensiones y referencias de pedido

Código del producto	B1	H1	L1	L2	N.º art.	Código del producto
SACC-PN-G	33,5	33,5	~31	7,7	★ 8035560	SACC-PN-G

Kit de montaje en panel

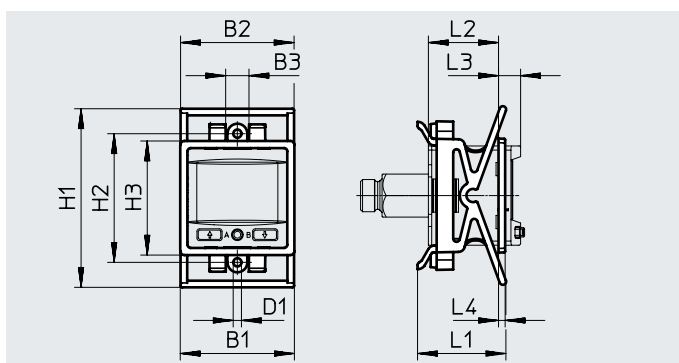
SAMH-PN-F

Conjunto para montaje en panel frontal

Materiales: PA, POM

Nota sobre los materiales:

En conformidad con la Directiva 2002/95/CE (RoHS)



Dimensiones y referencias de pedido

Código del producto	B1	B2	B3	D1 ø	H1		H2	H3	L1	L2	L3	L4	N.º art.	Código del producto
					mín.	máx.								
SAMH-PN-F	34,5	34,3	7	2,5	54	57,5	38,9	34,5	26,8	~21,2	~6,7	2	★ 8035561	SAMH-PN-F

Accesorios: referencias de pedido

Adaptador eléctrico SASC-P4-A-M8-A

Para salida hacia abajo¹⁾

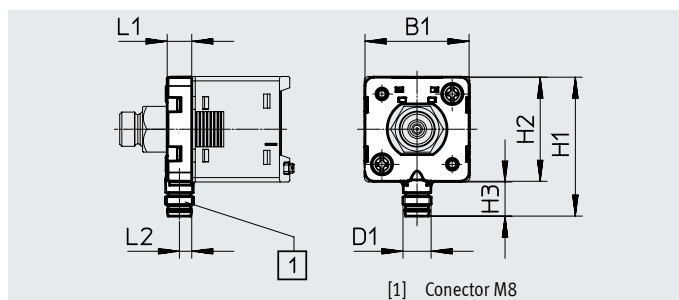
Material del cuerpo: PA reforzado

Cuerpo clavija: latón

Niquelado

Nota sobre los materiales:

En conformidad con la Directiva 2002/95/CE (RoHS)



[1] Conector M8

Dimensiones y referencias de pedido

Código del producto	B1	D1	H1	H2	H3	L1	L2	CRC ²⁾	N.º art.	Código del producto
SASC-P4-A-M8-A	29,6	M8x1	39,5	29,6	9,7	7	3,5	2	8000326	SASC-P4-A-M8-A

1) Solo con cable de conexión NEBU-M8...

2) Clase de resistencia a la corrosión CRC 2 según la norma Festo FN 940070

Exposición moderada a la corrosión. Aplicación en interiores en los que puede producirse condensación. Piezas exteriores visibles cuya superficie debe cumplir requisitos esencialmente decorativos y que están en contacto directo con las atmósferas habituales en entornos industriales.

Asignación de conectores

Conector de 4 pines M8x1

Forma redonda	Pin	Color de hilo	Asignación
	1	Marrón	Tensión de funcionamiento +24 V DC
	2	Blanco	Salida de conmutación B / salida analógica / no conectado
	3	Azul	0 V DC
	4	Negro	Salida de conmutación A / IO-Link

Adaptador eléctrico SASC-P4-A-M8-S

Para salida hacia atrás¹⁾

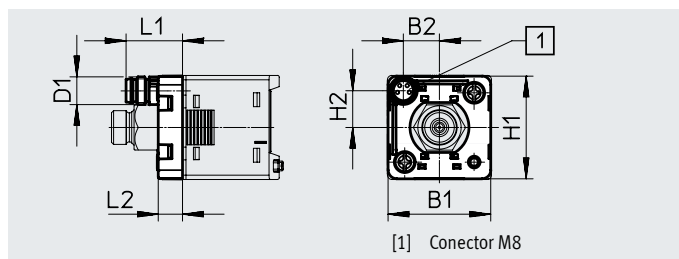
Material del cuerpo: PA reforzado

Cuerpo clavija: latón

Niquelado

Nota sobre los materiales:

En conformidad con la Directiva 2002/95/CE (RoHS)



[1] Conector M8

Dimensiones y referencias de pedido

Código del producto	B1	B2	D1	H1	H2	L1	L2	CRC ²⁾	N.º art.	Código del producto
SASC-P4-A-M8-S	29,6	10,4	M8x1	29,6	10,6	16,3	7	2	8000327	SASC-P4-A-M8-S

1) Solo con cable de conexión NEBU-M8...

2) Clase de resistencia a la corrosión CRC 2 según la norma Festo FN 940070

Exposición moderada a la corrosión. Aplicación en interiores en los que puede producirse condensación. Piezas exteriores visibles cuya superficie debe cumplir requisitos esencialmente decorativos y que están en contacto directo con las atmósferas habituales en entornos industriales.

Asignación de conectores

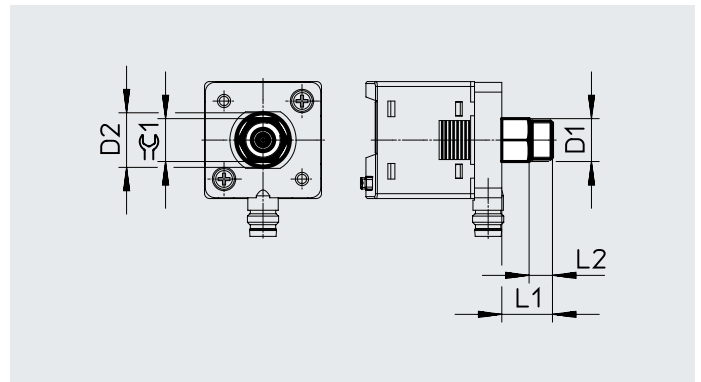
Conector de 4 pines, M8x1

Forma redonda	Pin	Color de hilo	Asignación
	1	Marrón	Tensión de funcionamiento +24 V DC
	2	Blanco	Salida de conmutación B / salida analógica / no conectado
	3	Azul	0 V DC
	4	Negro	Salida de conmutación A / IO-Link

Accesorios: referencias de pedido

Adaptador
SASA-PN-A-MG18

Material: latón niquelado
Nota sobre el material: en conformidad con la Directiva 2002/95/CE (RoHS)












Dimensiones y referencias de pedido

Código del producto	D1	D2 ∅	L1	L2	CRC ¹⁾	≈C1	N.º art.	Código del producto
SASA-PN-A-MG18	G1/8	14	13	6	1	11	8133310	SASA-PN-A-MG18

1) Clase de resistencia a la corrosión CRC 1 según la norma Festo FN 940070
Baja exposición a la corrosión. Aplicación en interiores secos o como protección para el almacenamiento y el transporte. También es válido para piezas situadas bajo cubiertas, en zonas internas no visibles o para piezas cubiertas en la aplicación concreta (p. ej., pasadores de accionamiento).

Accesorios: referencias de pedido

Referencias de pedido: cables de conexión				
	Número de hilos	Longitud del cable [m]	N.º art.	Código del producto
Zócalo de forma rectangular L1				
Hojas de datos → Internet: nebs				
	4	2,5	572576	NEBS-L1G4-K-2,5-LE4
		5	572577	NEBS-L1G4-K-5-LE4
M8x1, zócalo recto				
Hojas de datos → Internet: nebu				
	4	2,5	541342	NEBU-M8G4-K-2,5-LE4
		5	541343	NEBU-M8G4-K-5-LE4
M8x1, conector acodado				
	4	2,5	541344	NEBU-M8W4-K-2,5-LE4
		5	541345	NEBU-M8W4-K-5-LE4
Referencias de pedido: racores rápidos roscados				
Hojas de datos → Internet: qsc				
	Conexión neumática 1 Con rosca	Conexión neumática 2 Para diámetro exterior del tubo flexible / con rosca	N.º art.	Código del producto
Conexión recta				
	M5	4 mm	★ 153304	QSM-M5-4
		6 mm	★ 153306	QSM-M5-6
	G1/8	4 mm	★ 186264	QSM-G1/8-4
		6 mm	★ 186265	QSM-G1/8-6
Conexión de 90°				
	M5	4 mm	★ 153333	QSML-5-4
		6 mm	★ 153335	QSML-5-6
	G1/8	4 mm	★ 186268	QSML-G1/8-4
		6 mm	★ 186269	QSML-G1/8-6
Conexión de 90°				
Hojas de datos → Internet: npfc				
	G1/8	G1/8	8030209	NPFC-L-2G18-F
	R1/8	R1/8	8030223	NPFC-L-2R18-M
	M5	M5	8030215	NPFC-L-2M5-MF
Conexión recta				
	G1/8	G1/8	8133311	NPFC-D-2G18-M-F1A