

## Sensores optoelectrónicos

**FESTO**



## Características y cuadro general del producto

Cuadro general del producto					
Versión	Diodo emisor de luz S00D	Láser S00D	Diodo emisor de luz S00E	Láser S00E	→ Página/Internet
Sensor de reflexión directa con supresión de luz de fondo	■	■	■	■	12, 24
Barrera de luz unidireccional	■	■	■	■	18, 28
Sensor de retroreflexión	■	■	■	■	21, 32
Sensor de retroreflexión para objetos transparentes	-	-	■	-	35
Sensor de reflexión directa	-	-	■	-	38
Láser, sensor de contraste	-	-	-	■	42
Láser, sensor de distancia	-	-	■	■	46

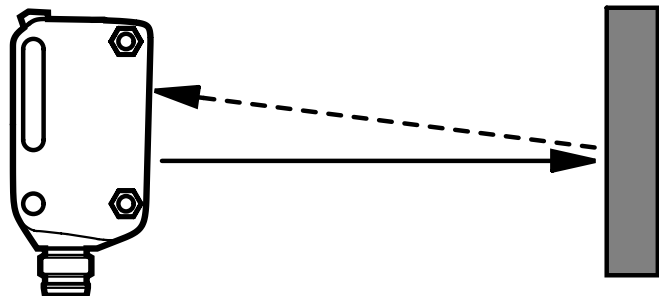
### Método de detección

#### Sensor de reflexión directa S00E-DS

En estos sensores, algunas veces también llamados sensores ópticos energéticos, emisor y receptor están incluidos en un mismo cuerpo. El haz de luz emitido se refleja en el objeto y vuelve al receptor. La intensidad de la luz reflejada es evaluada. La distancia de detección puede regularse modificando la sensibilidad del receptor (mediante IO-LINK, con un potenciómetro o con memorización de valores). Los sensores de reflexión directa son económicos y su instalación es muy sencilla.

Sin embargo, estos sensores no son apropiados para determinadas aplicaciones como, por ejemplo, la detección de objetos que solo reflejan débilmente el haz de luz u objetos que se encuentran delante de un fondo muy reflectante. Además, los objetos que tienen superficies irregulares (por su material, color o superficie) se detectan a diferentes distancias debido a las características cambiantes de la reflexión.

Ventajas de detectores de reflexión directa con diferenciación de la intensidad:



- Distancia de detección mayor
- Soluciones más económicas
- Detección más fiable de objetos con reflexión débil

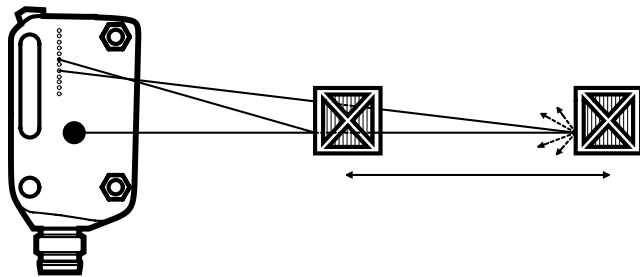
## Características

### Sensor de reflexión directa con supresión de luz de fondo

El ajuste de la distancia de detección no es a través de la energía sino mediante triangulación óptica.

La nueva tecnología multipíxel de alta precisión (SOOE) permite una gran flexibilidad y el ajuste a través de IO-Link. El elemento receptor integrado con procesamiento de señal de 160 x 16 píxeles es la clave para la precisión en la detección y la distancia de medición. Esta precisión es de una eficacia nunca vista en el

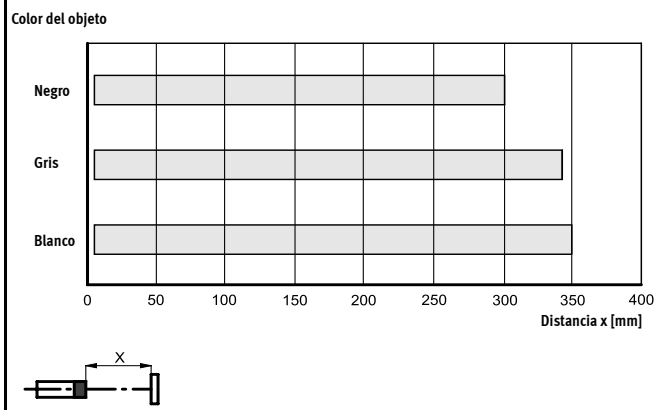
margen de detección superior gracias a las elevadas resolución y linealización. De esta manera, la detección de un objeto es prácticamente independiente de otros objetos que se encuentren al fondo, así como del color, el tamaño o la superficie. Estos equipos solo requieren una mínima reflexión difusa.



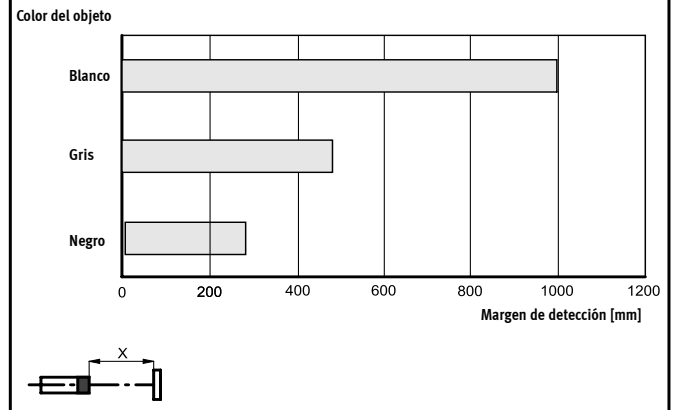
Ventajas de los sensores de reflexión directa con supresión de luz de fondo:

- La distancia de detección es prácticamente independiente del color y de la superficie
- Pueden utilizarse también con fondo brillante o de gran reflexión
- Detección de mínimas diferencias de distancias
- Ajuste sencillo

### Margen de detección para sensor de reflexión directa con supresión de luz de fondo



### Margen de detección para sensor de reflexión directa



### Sensores de retrorreflexión

Además, en estos sensores, el emisor y el receptor se encuentran en un mismo cuerpo. Esto significa que el haz de luz emitido es devuelto por un reflector al receptor. El objeto que se encuentre entre el sensor y el reflector interrumpe el haz de luz y es así detectado. Todos los sensores de retrorreflexión de Festo utilizan luz polarizada con el fin de evitar que surjan problemas con objetos reflectantes.

Se distinguen dos tipos de sensores de retrorreflexión en función de su estructura:

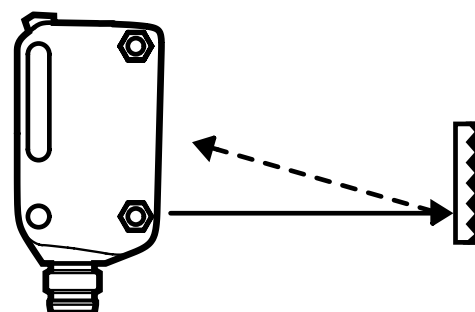
- Sensores de retrorreflexión con dos lentes
- Sensores de retrorreflexión con colimación automática

### Sensores de retrorreflexión con dos lentes

El sensor emite el haz de luz a través de una lente. La luz reflejada vuelve al sensor a través de una segunda lente. El punto de conmutación puede variar ligeramente en función de la distancia. Los siguientes sensores son sensores de retrorreflexión con dos lentes.

- SOOD-RS
- SOOE-RS

Los sensores de retrorreflexión con dos lentes son especialmente económicos.



### Características

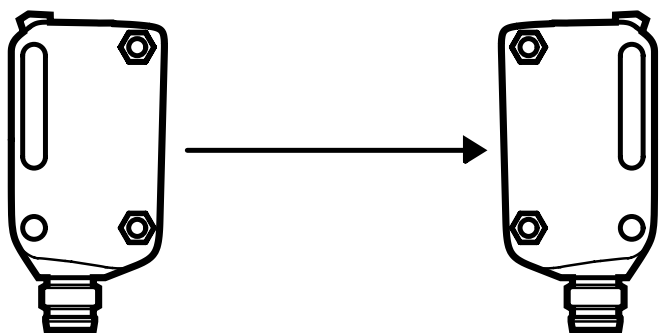
#### Sensores de retroreflexión con colimación automática

El principio de colimación automática (autocolimación) se caracteriza porque los ejes ópticos del haz de emisión y del canal de recepción son idénticos. Esto es posible gracias a la desviación de la luz de un canal mediante un reflector semi-transparente. Este principio de funcionamiento hace posible que la distancia entre el sensor y el reflector sea muy pequeña. Los sensores de retroreflexión con colimación automática son especialmente apropiados para la detección de objetos transparentes.

Los S00E-RG son sensores de retroreflexión con colimación automática. Más ventajas de la colimación automática:

- Sin zona ciega
- Alta precisión en todo el margen de detección
- Zona de detección de simetría radial
- Buena reproducibilidad
- Histéresis reducida
- Detección de objetos transparentes

#### Barreras de luz unidireccional



En las barreras de luz unidireccional, el emisor y el receptor se encuentran en cuerpos diferentes, por lo que deben instalarse uno enfrente del otro. Se detecta cualquier objeto que interrumpe el haz de luz entre emisor y receptor. Este método es muy fiable, especialmente en condiciones ambientales difíciles. Su desventaja consiste en que es necesario tender y configurar cables para dos componentes separados (el emisor y el receptor).

#### Sensores de distancia

De forma similar a los sensores ópticos con supresión de luz de fondo que funcionan con tecnología multipíxel, estos sensores evalúan la distancia y transmiten el valor a través de IO-Link.

Los sensores de distancia S00E-MS no tienen salida analógica. La salida de conmutación puede programarse como comparador de ventanas.

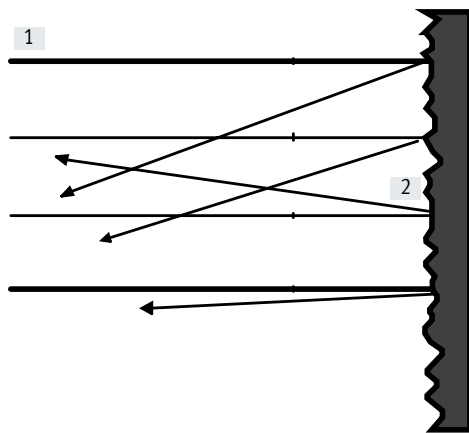
#### Sensor de contraste

El sensor láser de contraste S00E-KS es por principio un sensor de luz de reflexión directa láser energético de alta precisión. En una distancia de hasta 120 mm, este sensor detecta pequeñas diferencias de contraste con distintos niveles de gris, marcas de activación, etc.

## Características

### Tipos de reflexión

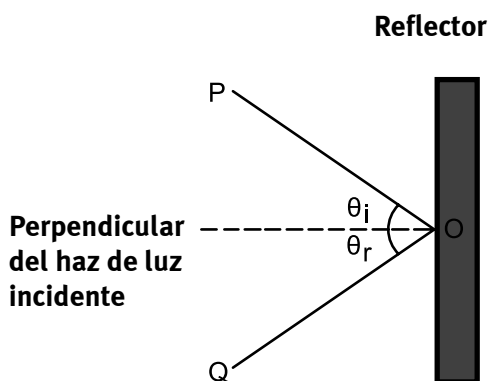
#### Reflexión difusa



Reflexión difusa significa que la luz es reflejada por una superficie irregular o granulada. El haz de luz se refleja irregularmente en múltiples ángulos. Este tipo de reflexión es la opuesta a la reflexión sobre una superficie reflectante (reflexión total). Si una superficie no produce reflejo alguno, la luz se refleja uniformemente sobre la semiesfera o la superficie.

- [1] Rayos de luz incidentes
- [2] Rayos de luz reflejados

#### Reflexión total



La reflexión total es la reflexión perfecta de luz (o de otro tipo de ondas) de una superficie en donde la luz incidente en un solo sentido es reflejada en un solo sentido.

Este comportamiento se describe en la ley de la reflexión. Según esta ley, la dirección de la luz incidente y la de la luz reflejada tienen el mismo ángulo en relación con la perpendicular, lo que en general se expresa como  $\theta_i = \theta_r$ .

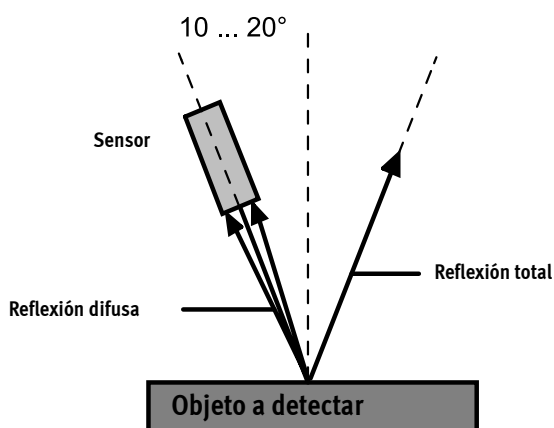
#### Retrorreflexión

La retrorreflexión es un tipo de reflexión en la que la luz se refleja hacia la fuente de luz, independientemente del ángulo de incidencia.

En un reflector solo se produce este tipo de reflexión si la incidencia del haz de luz es completamente perpendicular.

Este tipo de reflexión únicamente se consigue con determinados tipos de reflectores (véase Reflectores).

¿Por qué es importante considerar los tipos de reflexión para la selección de sensores optoelectrónicos?



En los sensores de reflexión directa con diferenciación de la intensidad, los sensores de reflexión directa con supresión de luz de fondo y los sensores de color y de distancia, la detección se basa en la reflexión difusa. Por ello, estos sensores necesitan una reflexión difusa lo más intensa posible. La reflexión total dificulta la detección y, por lo tanto, no es apropiada.

En el caso de los sensores de retrorreflexión y de las barreras de luz unidireccional, no tiene importancia el tipo de reflexión.

En estos casos, el objeto únicamente debe interrumpir el haz de luz. Con los sensores de retrorreflexión, un filtro polarizador permite diferenciar perfectamente entre la reflexión del objeto y la reflexión proveniente del reflector.

Los sensores no deben instalarse en ángulo recto en relación con la superficie reflectante a fin de evitar una reflexión total sobre los receptores.

## Características

### Glosario

#### Nivel máximo de luz ajena

Se denomina luz ajena a aquella que es generada por fuentes de luz externas. En la superficie de entrada de luz se mide la intensidad lumínica. En principio, la utilización de luz modulada consigue que no se produzcan interferencias por luz ajena. Sin embargo, existen límites máximos de la intensidad admisible de luz ajena. Se trata del límite admisible de luz ajena. Este límite se indica en las hojas de datos. El límite se refiere a la luz solar (luz no modulada) y a fuentes de luz halógena (luz con modulación doble a la frecuencia de la red). Si se supera el límite admisible de luz ajena, no puede garantizarse el buen funcionamiento de los equipos.

#### Luz modulada

Los equipos aquí mostrados funcionan con luz modulada, lo que significa que el emisor de luz solo se conecta brevemente y se mantiene desconectado durante mucho más tiempo (relación de 1:25). En los sensores de reflexión directa y los de retrorreflexión, el receptor únicamente está activo durante el impulso de luz. Entre los impulsos, el receptor está bloqueado. El funcionamiento con luz modulada ofrece las siguientes ventajas:

- Los equipos son casi insensibles a la luz ajena
- Posibilidad de disponer de mayores distancias de detección
- Menor calentamiento y, por lo tanto, mayor duración de los diodos emisores

### Láser

Los sensores S00D y S00E cuentan con la clase de protección láser 1 según EN 60825-1:2007.

Los equipos con clase de protección láser 1 son seguros debido a la baja intensidad de la irradiación. Esto significa que no constituyen peligro alguno para las personas.

Al utilizar estos equipos no es necesario llevar gafas de protección. La observación directa del rayo láser no alberga peligro alguno.

#### Filtro polarizador

La luz natural (y también la luz de los diodos emisores) no está polarizada. Si la luz, no obstante, atraviesa un filtro polarizador, únicamente queda aquella parte de la luz original que tiene la misma orientación que el filtro. La polarización se mantiene al producirse una reflexión total. Únicamente puede cambiar el sentido de la polarización. Sin embargo, la reflexión difusa destruye la polarización. Esta diferencia se aprovecha para suprimir las interferencias ocasionadas por superficies reflectantes al utilizar sensores de retrorreflexión.

#### Frecuencia de conmutación

La frecuencia máxima de conmutación se determina utilizando un disco giratorio seccionado. El disco interpuesto al haz de luz está configurado de tal manera que se produzca una relación de claridad y oscuridad de 1:1.

La frecuencia máxima de conmutación se alcanza cuando no se pierden impulsos de salida.

#### Campos magnéticos

Los campos magnéticos permanentes y los campos alternos de baja frecuencia no suelen afectar el funcionamiento de los sensores ópticos.

#### Influencia de la temperatura

Las distancias de detección ajustadas pueden variar ligeramente a raíz de las oscilaciones de la temperatura. La mayoría de las unidades incluyen un sistema de compensación de temperaturas que sitúan estas variaciones por lo general por debajo de 0,4 %/K.

## Características

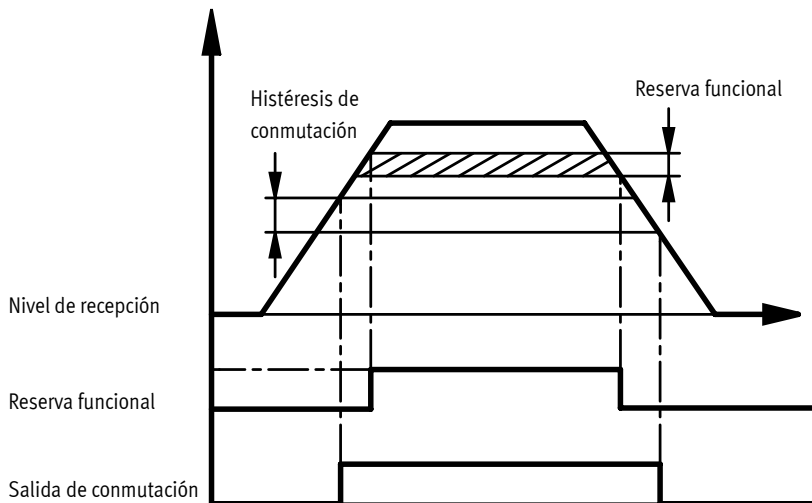
### Indicación de la reserva funcional

La indicación de la reserva funcional registra el excedente del haz de luz que incide sobre el receptor y que es procesado por este. La reserva funcional puede disminuir en el transcurso del tiempo debido a la contaminación, a la modificación del factor de reflexión o por envejecimiento del diodo emisor, por lo que en esos casos no está garantizado el funcionamiento seguro.

Por esta razón, los sensores están equipados con un diodo emisor de luz que

avisa cuando se está utilizando aproximadamente un 80 % menos de la distancia de detección disponible. Además, los sensores S00E emiten una señal a este respecto mediante IO-Link.

De esta manera pueden reconocerse a tiempo las condiciones operativas con las que el funcionamiento seguro deja de estar garantizado.



### Reflectores

Los sensores de retrorreflexión llevan incluidos filtros polarizados, por lo que solo reaccionan a la luz reflejada por reflectores especiales. Estos reflectores funcionan de acuerdo con el principio de espejo triple.

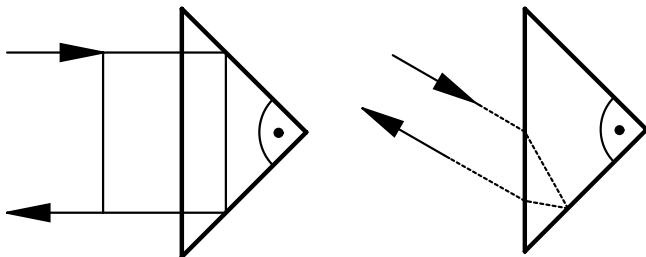
Para seleccionar el reflector correcto para una aplicación específica debe tenerse en cuenta la distancia de detección necesaria y las posibilidades existentes para el montaje. El reflector debe instalarse perpendicularmente en relación con el eje óptico (tolerancia de  $\pm 15^\circ$ ).

Existen reflectores SARA y láminas reflectoras en distintos tamaños y con distintas estructuras ópticas. La resolución de la estructura se corresponde aproximadamente con el tamaño del espejo triple.

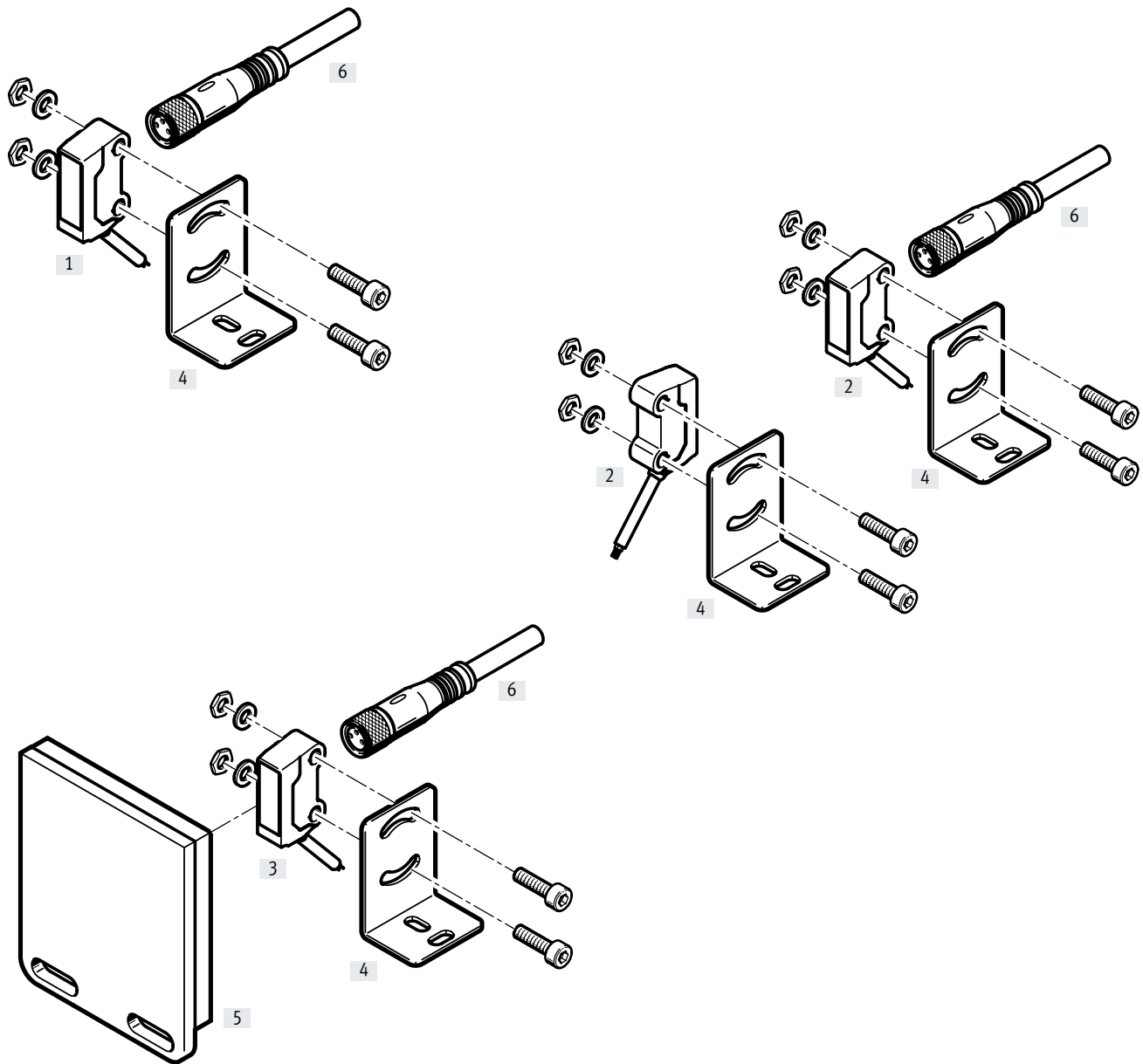
- Ancho de estructura del reflector > 2 mm - estándar
- Ancho de estructura del reflector 1 ... 2 mm - mini
- Ancho de estructura de reflector < 1 mm - micro

Las estructuras ópticas pequeñas (mini/micro) son muy eficaces para sensores láser, si bien tienen la desventaja de que estos reflejan un poco menos de luz y, por tanto, disponen de un margen de detección más reducido.

Los sensores láser no deben utilizarse en distancias muy pequeñas con reflectores con grandes estructuras ópticas (estándar). Para una información más detallada consulte el manual de utilización del sensor en el portal de soporte técnico.



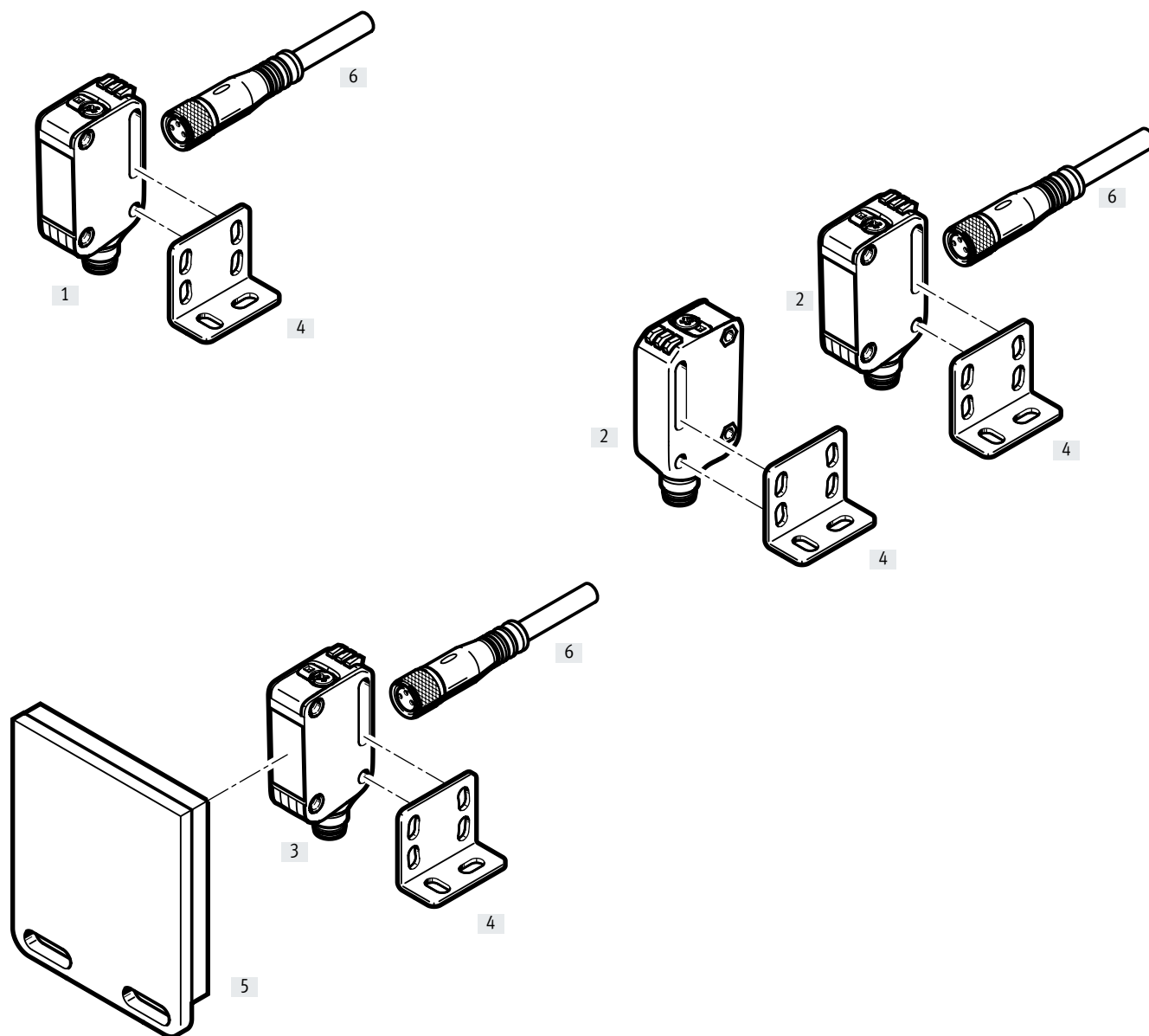
Cuadro general de periféricos



Accesorios	Descripción resumida	→ Página/Internet
[1] SOOD-BS-...	Sensor láser de reflexión directa con supresión de luz de fondo	12
[2] SOOD-TB-...	Barrera de luz unidireccional	18
[3] SOOD-RS-...	Sensor de retroreflexión	21
[4] SAMH-L2-...	Escuadra de fijación	50
[5] SARA-R-...	Reflector, lámina reflectante	54
[6] NEBU-M8G3-...	Cables de conexión M8x1	57



Cuadro general de periféricos



Accesorios	Descripción resumida	→ Página/Internet
[1] SOOE-RS-...	Sensor de retrorreflexión	32
[2] SOOE-TB-...	Barrera de luz unidireccional	28
[3] SOOE-BS-...	Sensor de retrorreflexión con supresión de luz de fondo	24
[4] SAMH-L3-...	Escuadra de fijación	52
[5] SARA-R-...	Reflector, lámina reflectante	54
[6] NEBU-M8G3-...	Cables de conexión M8x1	57

## Códigos del producto

<b>001</b>	<b>Serie</b>
<b>S00D</b>	Sensor optoelectrónico

<b>002</b>	<b>Funcionamiento del sensor</b>
<b>BS</b>	Sensor de reflexión directa con supresión de luz de fondo
<b>RS</b>	Barrera de luz de reflexión
<b>TB</b>	Barrera de luz unidireccional, emisor/receptor

<b>003</b>	<b>Tipo de luz</b>
<b>L</b>	Rojo láser
<b>R</b>	Rojo

<b>004</b>	<b>Salida eléctrica 1</b>
<b>PN</b>	PNP/NPN

<b>005</b>	<b>Alcance</b>
<b>30</b>	30 mm
<b>50</b>	50 mm
<b>80</b>	80 mm
<b>1000</b>	1000 mm
<b>2000</b>	2000 mm
<b>10000</b>	10000 mm

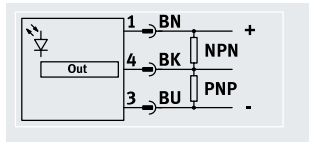
## Códigos del producto

<b>001</b>	<b>Serie</b>	
<b>SOOE</b>	Sensor optoelectrónico	
<b>002</b>	<b>Funcionamiento del sensor</b>	
<b>BS</b>	Sensor de reflexión directa con supresión de luz de fondo	
<b>DS</b>	Sensor de reflexión directa	
<b>KS</b>	Sensor de contraste	
<b>MS</b>	Sensor de distancia	
<b>RG</b>	Barrera de luz de reflexión para objetos transparentes	
<b>RS</b>	Barrera de luz de reflexión	
<b>TB</b>	Barrera de luz unidireccional, emisor/receptor	

<b>003</b>	<b>Tipo de luz</b>	
<b>L</b>	Rojo láser	
<b>R</b>	Rojo	
<b>004</b>	<b>Salida eléctrica 1</b>	
<b>PNLK</b>	PNP/NPN/IO-Link	
<b>005</b>	<b>Posibilidades de ajuste</b>	
<b>T</b>	Teach-in	

## Hoja de datos

Función  
SOOD-BS-R...



### Especificaciones técnicas generales

Forma constructiva	Ejecución en bloque
Conforme a la norma	EN 60947-5-2
Certificación	RCM
	c UL us - Recognized (OL)
Marcado CE (véase la declaración de conformidad)	Según la Directiva sobre CEM de la UE
	En conformidad con la Directiva 2002/95/CE (RoHS)
Organismo que expide el certificado	UL E232949
Nota sobre los materiales	En conformidad con la Directiva 2002/95/CE (RoHS)
	Contiene sustancias que afectan al proceso de pintura

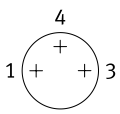
Señal de entrada/elemento de medición	SOOD-BS-R-PN-30	SOOD-BS-R-PN-50	SOOD-BS-R-PN-80
Principio de medición	Optoelectrónico		
Método de detección	Sensor de reflexión directa con supresión de luz de fondo		
Tipo de luz	Diodo emisor de luz rojo		
Mancha luminosa máxima	2 mm con alcance de detección de 30 mm	3,5 mm con alcance de detección de 50 mm	5 mm con alcance de detección de 80 mm
Diámetro mínimo del objeto [mm]	2	3,5	5
Alcance [mm]	1 ... 30	3 ... 50	15 ... 80
Temperatura ambiente [°C]	-25 ... 60		

Procesamiento de señales	SOOD-BS-R-PN-30	SOOD-BS-R-PN-50	SOOD-BS-R-PN-80
Diferencia máx. negro/blanco [%]	7	15	20
Material de referencia	Blanco estándar 90 %, 100x100 mm		

Salida de conmutación	SOOD-BS-R-PN-30	SOOD-BS-R-PN-50	SOOD-BS-R-PN-80
Salida de conmutación	Ciclo invertido		
Función del elemento de conmutación	PNP, conmutación en fase con luz NPN, conmutación en fase oscura		
Histéresis [mm]	0,3	0,5	2,4
Frecuencia de conmutación máx. [Hz]	800		
Corriente de salida máx. [mA]	50		
Caída de tensión [V]	0 ... 1,5		

Electrónica		
Margen de tensión de funcionamiento [V DC]	10 ... 30	
Rizado residual [%]	10	
Corriente sin carga [mA]	10	
Resistencia a cortocircuitos	Sincronizado	
Protección contra inversión de polaridad	Para todas las conexiones eléctricas	

## Hoja de datos

Electromecánica	
<b>Conexión eléctrica 1</b>	
Esquema de conexiones	
Tipo de conexión	Cable con conector
Técnica de conexión	M8x1, codificación A según EN 61076-2-104
Número de pines/hilos	3
Tipo de fijación	Fijación por tornillo
Material de los contactos crimp	Latón chapado en oro
Longitud del cable [mm]	150
Características del cable	Estándar
Material de la cubierta aislante del cable	TPE-U(PUR)
Mecánica	
Tipo de fijación	Mediante taladro pasante
Par de apriete [Nm]	0,5
Posición de montaje	Indistinta
Peso del producto [g]	10
Material del cuerpo	ABS PC TPE-U (PU)
Display/manejo	
Indicación de disponibilidad para el funcionamiento	Diodo emisor de luz verde
Indicación de estado de conmutación	Diodo emisor de luz amarillo
Inmisiones y emisiones	
Grado de protección	IP65, IP67
Clase de protección láser	-
Tensión de aislamiento [V]	500
Resistencia a los picos de tensión [kV]	1
Grado de contaminación	3
Clase de resistencia a la corrosión CRC <sup>1)</sup>	1

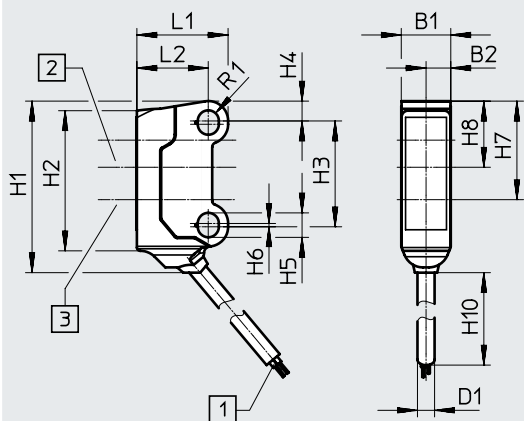
1) Clase de resistencia a la corrosión CRC 1 según la norma Festo FN 940070

Baja exposición a la corrosión. Aplicación en interiores secos o como protección para el almacenamiento y el transporte. También es válido para piezas situadas bajo cubiertas, en zonas internas no visibles o para piezas cubiertas en la aplicación concreta (p. ej., pasadores de accionamiento).

Hoja de datos

Dimensiones

Descarga de datos CAD → [www.festo.com](http://www.festo.com)

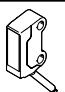


- [1] Conector M8x1, 3 pines
- [2] Receptor
- [3] Emisor

Código del producto	B1	B2	D1 ∅	H1	H2	H3	H4	H5
SOOD-BS-R-PN-30	7,5	3,8	2,6	26	21,2	16	3	3,7
SOOD-BS-R-PN-50								
SOOD-BS-R-PN-80								

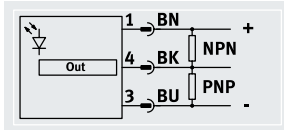
Código del producto	H6	H7	H8	H10	L1	L2	R1
SOOD-BS-R-PN-30	0,5	14,9	10	150 (+20)	13,8	10,8	1,6
SOOD-BS-R-PN-50			10				
SOOD-BS-R-PN-80			5,9				

Referencias de pedido

		N.º art.	Código del producto
	Sensor de reflexión directa con supresión de luz de fondo	8075653	SOOD-BS-R-PN-30
		8075654	SOOD-BS-R-PN-50
		8075655	SOOD-BS-R-PN-80

## Hoja de datos

Función  
SOOD-BS-L-...



### Especificaciones técnicas generales

Forma constructiva	Ejecución en bloque
Conforme a la norma	EN 60947-5-2
Certificación	RCM
	c UL us - Recognized (OL)
Marcado CE (véase la declaración de conformidad)	Según la Directiva sobre CEM de la UE
	En conformidad con la Directiva 2002/95/CE (RoHS)
Organismo que expide el certificado	UL E232949
Nota sobre los materiales	En conformidad con la Directiva 2002/95/CE (RoHS)
	Contiene sustancias que afectan al proceso de pintura

Señal de entrada/elemento de medición	SOOD-BS-L-PN-30	SOOD-BS-L-PN-50	SOOD-BS-L-PN-80
Principio de medición	Optoelectrónico		
Método de detección	Sensor de reflexión directa con supresión de luz de fondo		
Tipo de luz	Láser rojo		
Mancha luminosa máxima	1 mm con alcance de detección de 30 mm	1,5 mm con alcance de detección de 50 mm	2 mm con alcance de detección de 80 mm
Diámetro mínimo del objeto [mm]	1	1,5	2
Alcance [mm]	7 ... 30	7 ... 50	20 ... 80
Temperatura ambiente [°C]	-20 ... 60		

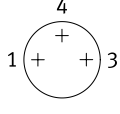
Procesamiento de señales	SOOD-BS-L-PN-30	SOOD-BS-L-PN-50	SOOD-BS-L-PN-80
Diferencia máx. negro/blanco [%]	8	13	15
Material de referencia	Blanco estándar 90 %, 100x100 mm		

Salida de conmutación	SOOD-BS-L-PN-30	SOOD-BS-L-PN-50	SOOD-BS-L-PN-80
Salida de conmutación	Ciclo invertido		
Función del elemento de conmutación	PNP, conmutación en fase con luz		
	NPN, conmutación en fase oscura		
Histéresis [mm]	0,3	1	2,4
Frecuencia de conmutación máx. [Hz]	2000		
Corriente de salida máx. [mA]	50		
Caída de tensión [V]	0 ... 1,5		

### Electrónica

Margen de tensión de funcionamiento [V DC]	10 ... 30
Rizado residual [%]	10
Corriente sin carga [mA]	10
Resistencia a cortocircuitos	Sincronizado
Protección contra inversión de polaridad	Para todas las conexiones eléctricas

## Hoja de datos

Electromecánica	
<b>Conexión eléctrica 1</b>	
Esquema de conexiones	
Tipo de conexión	Cable con conector
Técnica de conexión	M8x1, codificación A según EN 61076-2-104
Número de pines/hilos	3
Tipo de fijación	Fijación por tornillo
Material de los contactos crimp	Latón chapado en oro
Longitud del cable [mm]	150
Características del cable	Estándar
Material de la cubierta aislante del cable	TPE-U(PUR)
<b>Mecánica</b>	
Tipo de fijación	Mediante taladro pasante
Par de apriete [Nm]	0,5
Posición de montaje	Indistinta
Peso del producto [g]	10
Material del cuerpo	ABS
	PC
	TPE-U (PU)
<b>Display/manejo</b>	
Indicación de disponibilidad para el funcionamiento	Diodo emisor de luz verde
Indicación de estado de conmutación	Diodo emisor de luz amarillo
<b>Inmisiones y emisiones</b>	
Grado de protección	IP65, IP67
Clase de protección láser	1
Tensión de aislamiento [V]	500
Resistencia a los picos de tensión [kV]	1
Grado de contaminación	3
Clase de resistencia a la corrosión CRC <sup>1)</sup>	1

1) Clase de resistencia a la corrosión CRC 1 según la norma Festo FN 940070

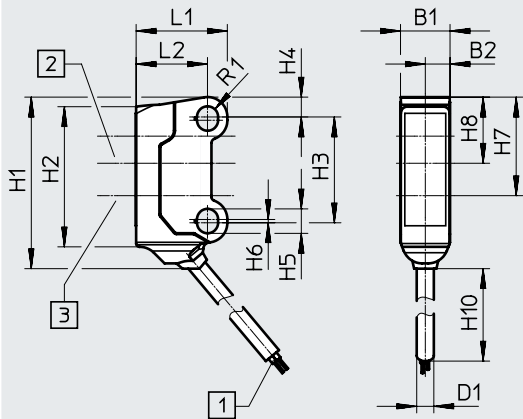
Baja exposición a la corrosión. Aplicación en interiores secos o como protección para el almacenamiento y el transporte. También es válido para piezas situadas bajo cubiertas, en zonas internas no visibles o para piezas cubiertas en la aplicación concreta (p. ej., pasadores de accionamiento).



Hoja de datos

Dimensiones

Descarga de datos CAD → [www.festo.com](http://www.festo.com)



- [1] Conector M8x1, 3 pines
- [2] Receptor
- [3] Emisor

Código del producto	B1	B2	D1 ∅	H1	H2	H3	H4	H5
SOOD-BS-L-PN-30	7,5	3,8	2,6	26	21,2	16	3	3,7
SOOD-BS-L-PN-50								
SOOD-BS-L-PN-80								

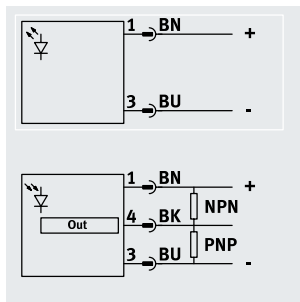
Código del producto	H6	H7	H8	H10	L1	L2	R1
SOOD-BS-L-PN-30	0,5	14,9	10	150 (+20)	13,8	10,8	1,6
SOOD-BS-L-PN-50			10				
SOOD-BS-L-PN-80			5,9				

Referencias de pedido

		N.º art.	Código del producto
	Sensor láser de reflexión directa con supresión de luz de fondo	8075658	SOOD-BS-L-PN-30
		8075659	SOOD-BS-L-PN-50
		8075660	SOOD-BS-L-PN-80

## Hoja de datos

Función  
SOOD-TB-...



### Especificaciones técnicas generales

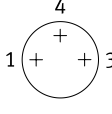
Forma constructiva	Ejecución en bloque
Conforme a la norma	EN 60947-5-2
Certificación	RCM c UL us - Recognized (OL)
Marcado CE (véase la declaración de conformidad)	Según la Directiva sobre CEM de la UE En conformidad con la Directiva 2002/95/CE (RoHS)
Organismo que expide el certificado	UL E232949
Nota sobre los materiales	En conformidad con la Directiva 2002/95/CE (RoHS) Contiene sustancias que afectan al proceso de pintura

Señal de entrada/elemento de medición	SOOD-TB-R-PN	SOOD-TB-L-PN
Principio de medición	Optoelectrónico	
Método de detección	Barrera de luz unidireccional Emisor Receptor	
Tipo de luz	Diodo emisor de luz rojo	Láser rojo
Mancha luminosa máxima	150 mm a 2000 mm	20 mm a 10000 mm
Alcance [mm]	0 ... 2000	0 ... 10000
Temperatura ambiente [°C]	-25 ... 60	-20 ... 60

Salida de conmutación	SOOD-TB-R-PN	SOOD-TB-L-PN
Salida de conmutación	Ciclo invertido	
Función del elemento de conmutación	PNP, conmutación en fase oscura NPN, conmutación en fase con luz	
Frecuencia de conmutación máx. [Hz]	800	2000
Corriente de salida máx. [mA]	50	
Caída de tensión [V]	0 ... 1,5	

Electrónica		
Margen de tensión de funcionamiento [V DC]	10 ... 30	
Rizado residual [%]	10	
Corriente sin carga [mA]	11	
Resistencia a cortocircuitos	Sincronizado	
Protección contra inversión de polaridad	Para todas las conexiones eléctricas	

## Hoja de datos

Electromecánica		
<b>Conexión eléctrica 1</b>		
Esquema de conexiones		
Tipo de conexión	Cable con conector	
Técnica de conexión	M8x1, codificación A según EN 61076-2-104	
Número de pines/hilos	3	
Tipo de fijación	Fijación por tornillo	
Material de los contactos crimp	Latón chapado en oro	
Longitud del cable [mm]	150	
Características del cable	Estándar	
Material de la cubierta aislante del cable	TPE-U(PUR)	
Mecánica		
Tipo de fijación	Mediante taladro pasante	
Par de apriete [Nm]	0,5	
Posición de montaje	Indistinta	
Peso del producto [g]	20	
Material del cuerpo	ABS PC TPE-U (PU)	
Display/manejo		
Indicación de disponibilidad para el funcionamiento	Diodo emisor de luz verde	
Indicación de estado de conmutación	Diodo emisor de luz amarillo	
Indicación de reserva de funcionamiento	Diodo emisor de luz intermitente amarillo	
Inmisiones y emisiones		
	SOOD-TB-R-PN	SOOD-TB-L-PN
Grado de protección	IP65, IP67	
Clase de protección láser	-	1
Tensión de aislamiento [V]	500	
Resistencia a los picos de tensión [kV]	1	
Grado de contaminación	3	
Clase de resistencia a la corrosión CRC <sup>1)</sup>	1	

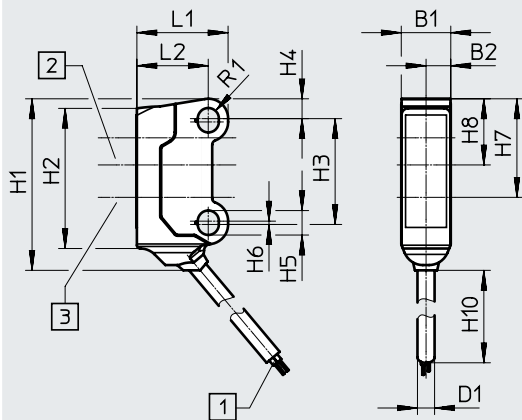
1) Clase de resistencia a la corrosión CRC 1 según la norma Festo FN 940070

Baja exposición a la corrosión. Aplicación en interiores secos o como protección para el almacenamiento y el transporte. También es válido para piezas situadas bajo cubiertas, en zonas internas no visibles o para piezas cubiertas en la aplicación concreta (p. ej., pasadores de accionamiento).

Hoja de datos

Dimensiones

Descarga de datos CAD → [www.festo.com](http://www.festo.com)

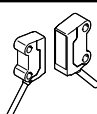


- [1] Conector M8x1, 3 pines
- [2] Receptor
- [3] Emisor

Código del producto	B1	B2	D1 ∅	H1	H2	H3	H4	H5
SOOD-TB-R-PN	7,5	3,8	2,6	26	21,2	16	3	3,7
SOOD-TB-L-PN								

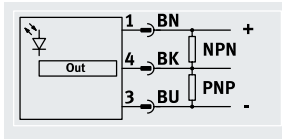
Código del producto	H6	H7	H8	H10	L1	L2	R1
SOOD-TB-R-PN	0,5	14,9	10	150 (+20)	13,8	10,8	1,6
SOOD-TB-L-PN		10					

Referencias de pedido

		N.º art.	Código del producto
	Barrera de luz unidireccional (receptor y emisor incluidos en el suministro)	<b>8075656</b>	<b>SOOD-TB-R-PN</b>
	Barrera de luz unidireccional láser (receptor y emisor incluidos en el suministro)	<b>8075661</b>	<b>SOOD-TB-L-PN</b>

## Hoja de datos

Función  
SOOD-RS-...



## Especificaciones técnicas generales

Forma constructiva	Ejecución en bloque
Conforme a la norma	EN 60947-5-2
Certificación	RCM
	c UL us - Recognized (OL)
Marcado CE (véase la declaración de conformidad)	Según la Directiva sobre CEM de la UE
	En conformidad con la Directiva 2002/95/CE (RoHS)
Organismo que expide el certificado	UL E232949
Nota sobre los materiales	En conformidad con la Directiva 2002/95/CE (RoHS)
	Contiene sustancias que afectan al proceso de pintura

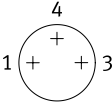
Señal de entrada/elemento de medición	SOOD-RS-R-PN	SOOD-RS-L-PN
Principio de medición	Optoelectrónico	
Método de detección	Sensor de retroreflexión	
Tipo de luz	Diodo emisor de luz rojo	Láser rojo
Mancha luminosa máxima	60 mm a 800 mm	35 mm a 2000 mm
Alcance [mm]	0 ... 1000	0 ... 2000
Material de referencia	Reflector de referencia (SARA-R-Q50-S)	
Temperatura ambiente [°C]	-25 ... 60	-20 ... 60

Salida de conmutación	SOOD-RS-R-PN	SOOD-RS-L-PN
Salida de conmutación	Ciclo invertido	
Función del elemento de conmutación	PNP, conmutación en fase oscura	
	NPN, conmutación en fase con luz	
Frecuencia de conmutación máx. [Hz]	800	2000
Corriente de salida máx. [mA]	50	
Caída de tensión [V]	0 ... 1,5	

## Electrónica

Margen de tensión de funcionamiento [V DC]	10 ... 30
Rizado residual [%]	10
Corriente sin carga [mA]	10
Resistencia a cortocircuitos	Sincronizado
Protección contra inversión de polaridad	Para todas las conexiones eléctricas

## Hoja de datos

Electromecánica		
<b>Conexión eléctrica 1</b>		
Esquema de conexiones		
Tipo de conexión	Cable con conector	
Técnica de conexión	M8x1, codificación A según EN 61076-2-104	
Número de pines/hilos	3	
Tipo de fijación	Fijación por tornillo	
Material de los contactos crimp	Latón chapado en oro	
Longitud del cable [mm]	150	
Características del cable	Estándar	
Material de la cubierta aislante del cable	TPE-U(PUR)	
Mecánica		
Tipo de fijación	Mediante taladro pasante	
Par de apriete [Nm]	0,5	
Posición de montaje	Indistinta	
Peso del producto [g]	10	
Material del cuerpo	ABS PC TPE-U (PU)	
Display/manejo		
Indicación de disponibilidad para el funcionamiento	Diodo emisor de luz verde	
Indicación de estado de conmutación	Diodo emisor de luz amarillo	
Indicación de reserva de funcionamiento	Diodo emisor de luz intermitente amarillo	
Inmisiones y emisiones		
	SOOD-RS-R-PN	SOOD-RS-L-PN
Grado de protección	IP65, IP67	
Clase de protección láser	-	1
Tensión de aislamiento [V]	500	
Resistencia a los picos de tensión [kV]	1	
Grado de contaminación	3	
Clase de resistencia a la corrosión CRC <sup>1)</sup>	1	

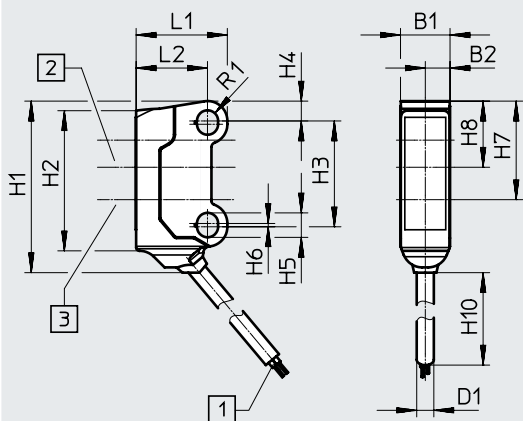
1) Clase de resistencia a la corrosión CRC 1 según la norma Festo FN 940070

Baja exposición a la corrosión. Aplicación en interiores secos o como protección para el almacenamiento y el transporte. También es válido para piezas situadas bajo cubiertas, en zonas internas no visibles o para piezas cubiertas en la aplicación concreta (p. ej., pasadores de accionamiento).

Hoja de datos

Dimensiones

Descarga de datos CAD → [www.festo.com](http://www.festo.com)



- [1] Conector M8x1, 3 pines
- [2] Receptor
- [3] Emisor

Código del producto	B1	B2	D1 ∅	H1	H2	H3	H4	H5
SOOD-RS-R-PN	7,5	3,8	2,6	26	21,2	16	3	3,7
SOOD-RS-L-PN								

Código del producto	H6	H7	H8	H10	L1	L2	R1
SOOD-RS-R-PN	0,5	14,9	10	150 (+20)	13,8	10,8	1,6
SOOD-RS-L-PN							

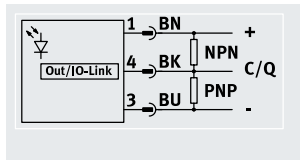
Referencias de pedido

		N.º art.	Código del producto
	Sensor de retrorreflexión	8075657	SOOD-RS-R-PN
	Sensor de retrorreflexión láser	8075662	SOOD-RS-L-PN

Accesorios	Alcance [mm]		N.º art.	Código del producto
	SOOD-RS-R-PN	SOOD-RS-L-PN		
Reflector	40 ... 1000	100 ... 2000	8084159	SARA-R-Q50-S
Reflector	100 ... 1200	150 ... 1800	8084160	SARA-R-Q50-MC
Lámina reflectante	100 ... 800	250 ... 600	8084162	SARA-RF-Q100-S
Lámina reflectante	100 ... 2000	150 ... 2000	8084163	SARA-RF-Q100-MC
Reflector	40 ... 1000	200 ... 1500	8084164	SARA-R-Q20-S
Reflector	100 ... 800	150 ... 1500	8084165	SARA-R-Q20-MC
Reflector	100 ... 500	150 ... 1000	8084167	SARA-R-Q14-M
Reflector	100 ... 800	250 ... 1200	8084168	SARA-R-D20-M

## Hoja de datos

Función  
SOOE-BS...



### Especificaciones técnicas generales

Forma constructiva	Ejecución en bloque
Conforme a la norma	EN 60947-5-2
Certificación	RCM
	c UL us - Listed (OL)
Marcado CE (véase la declaración de conformidad)	Según la Directiva sobre CEM de la UE
	En conformidad con la Directiva 2002/95/CE (RoHS)
Organismo que expide el certificado	UL E232949
Nota sobre los materiales	En conformidad con la Directiva 2002/95/CE (RoHS)
	Contiene sustancias que afectan al proceso de pintura

Señal de entrada/elemento de medición	SOOE-BS-R-PNLKT	SOOE-BS-L-PNLKT
Principio de medición	Optoelectrónico	
Método de detección	Sensor de reflexión directa con supresión de luz de fondo	
Tipo de luz	Diode emisor de luz rojo	Láser rojo
Mancha luminosa máxima	20 mm con alcance de detección de 350 mm	1 mm con alcance de detección de 200 mm
Diámetro mínimo del objeto [mm]	10	2
Alcance [mm]	5 ... 350	7 ... 300
Temperatura ambiente [°C]	-40 ... 60	

Procesamiento de señales	SOOE-BS-R-PNLKT	SOOE-BS-L-PNLKT
Diferencia máx. negro/blanco [%]	15	45
Material de referencia	Blanco estándar 90 %, 100x100 mm	

Salida de conmutación	SOOE-BS-R-PNLKT	SOOE-BS-L-PNLKT
Salida de conmutación	Ciclo invertido	
Función del elemento de conmutación	Conmutable	
	PNP, conmutación en fase con luz	
	NPN, conmutación en fase oscura	
Histéresis [mm]	21	18
Frecuencia de conmutación máx. [Hz]	500	1650
Corriente de salida máx. [mA]	100	
Caída de tensión [V]	0 ... 1,5	



## Hoja de datos

Interfaz de comunicación	
Protocolo	IO-Link
IO-Link, perfil	Smart sensor profile
IO-Link, clases de funciones	Variable de datos de proceso (PDV)
	Identificación
	Diagnosis
	Teach channel
	Canal de señal de conmutación (SSC)
IO-Link, versión de protocolo	Dispositivo V 1.1
IO-Link, Communication mode	COM2 (38,4 kBaud)
IO-Link, compatibilidad con SIO-Mode	Sí
IO-Link, Port class	A
IO-Link, ancho de datos de proceso OUT	2 bits
IO-Link, contenido de los datos de proceso OUT	1 bit (Emitter disable)
	1 bit (Hold)
IO-Link, ancho de datos de proceso IN	1 bit
IO-Link, contenido de datos de proceso IN	1 bit SSC (Switching Signal)
IO-Link, duración mínima de ciclo [ms]	2,3
IO-Link, memoria de datos necesaria	2 kB

Electrónica		
Margen de tensión de funcionamiento	[V DC]	10 ... 30
Rizado residual	[%]	10
Corriente sin carga	[mA]	25
Función de temporizador		A través de IO-Link
Resistencia a cortocircuitos		Sincronizado
Protección contra inversión de polaridad		Para todas las conexiones eléctricas

Electromecánica	
<b>Conexión eléctrica 1</b>	
Esquema de conexiones	
Tipo de conexión	Conectores
Técnica de conexión	M8x1, codificación A según EN 61076-2-104
Número de pines/hilos	3
Material de los contactos crimp	Latón chapado en oro

## Hoja de datos

<b>Mecánica</b>		
Tipo de fijación	Fijación por tornillo con taladro pasante para tornillo M3	
Par de apriete [Nm]	0,8	
Posición de montaje	Indistinta	
Peso del producto [g]	10	
Material del cuerpo	PMMA	
	PC	
<b>Display/manejo</b>		
	SOOE-BS-R-PNLKT	SOOE-BS-L-PNLK-T
Posibilidades de ajuste	Teach-In	
	Potenciómetro	
	IO-Link	
Límite inferior del margen de ajuste [mm]	25	25
Límite superior del margen de ajuste [mm]	350	300
Indicación de disponibilidad para el funcionamiento	Diodo emisor de luz verde	
Indicación de estado de conmutación	Diodo emisor de luz amarillo	
<b>Inmisiones y emisiones</b>		
	SOOE-BS-R-PNLKT	SOOE-BS-L-PNLK-T
Grado de protección	IP65, IP67, IP69K	
Clase de protección láser	-	1
Tensión de aislamiento [V]	500	
Resistencia a los picos de tensión [kV]	1	
Grado de contaminación	3	
Clase de resistencia a la corrosión CRC <sup>1)</sup>	1	

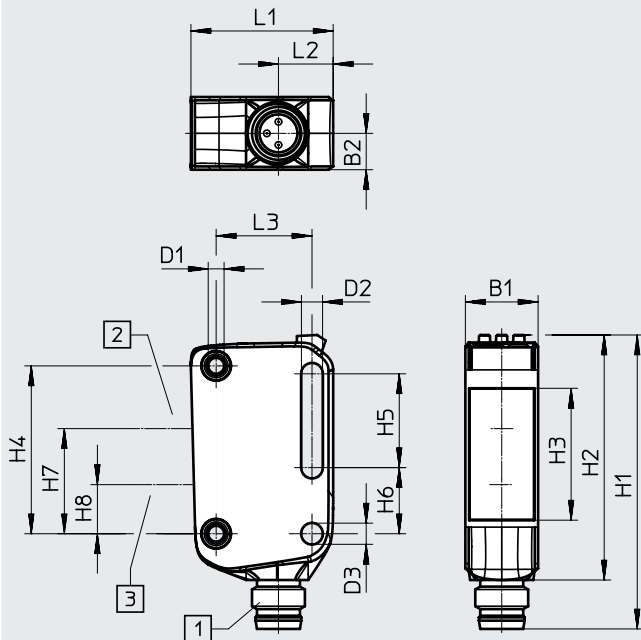
1) Clase de resistencia a la corrosión CRC 1 según la norma Festo FN 940070

Baja exposición a la corrosión. Aplicación en interiores secos o como protección para el almacenamiento y el transporte. También es válido para piezas situadas bajo cubiertas, en zonas internas no visibles o para piezas cubiertas en la aplicación concreta (p. ej., pasadores de accionamiento).

Hoja de datos

Dimensiones

Descarga de datos CAD → [www.festo.com](http://www.festo.com)




- [1] Conexión eléctrica M8x1, conector
- [2] Receptor
- [3] Emisor

Código del producto	B1	B2	D1	D2	D3 ∅	H1	H2	H3
SOOE-BS-R-PNLK-T	11	5,5	M3	3,2	3,2	44,5	37,1	20
SOOE-BS-L-PNLK-T								

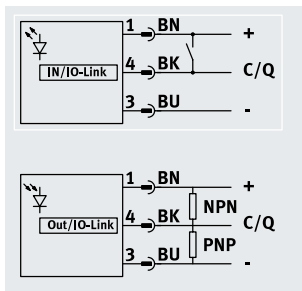
Código del producto	H4	H5	H6	H7	H8	L1	L2	L3
SOOE-BS-R-PNLK-T	25,4	14,2	10	15,9	7,4	21,5	8,3	14,5
SOOE-BS-L-PNLK-T								

Referencias de pedido

		N.º art.	Código del producto
	Sensor de reflexión directa con supresión de luz de fondo	8075664	SOOE-BS-R-PNLK-T
	Sensor láser de reflexión directa con supresión de luz de fondo	8075670	SOOE-BS-L-PNLK-T

## Hoja de datos

Función  
SOOE-TB-...



### Especificaciones técnicas generales

Forma constructiva	Ejecución en bloque
Conforme a la norma	EN 60947-5-2
Certificación	RCM c UL us - Listed (OL)
Marcado CE (véase la declaración de conformidad)	Según la Directiva sobre CEM de la UE En conformidad con la Directiva 2002/95/CE (RoHS)
Organismo que expide el certificado	UL E232949
Nota sobre los materiales	En conformidad con la Directiva 2002/95/CE (RoHS) Contiene sustancias que afectan al proceso de pintura

Señal de entrada/elemento de medición	SOOE-TB-R-PNLK-T	SOOE-TB-L-PNLK-T
Principio de medición	Optoelectrónico	
Método de detección	Barrera de luz unidireccional Emisor Receptor	
Tipo de luz	Diode emisor de luz rojo	Láser rojo
Mancha luminosa máxima	65 mm a 1000 mm	50 mm a 20000 mm
Alcance [mm]	0 ... 12000	0 ... 20000
Temperatura ambiente [°C]	-40 ... 60	

Salida de conmutación	SOOE-TB-R-PNLK-T	SOOE-TB-L-PNLK-T
Salida de conmutación	Ciclo invertido	
Función del elemento de conmutación	Conmutable PNP, conmutación en fase oscura NPN, conmutación en fase con luz	
Frecuencia de conmutación máx. [Hz]	1000	1250
Corriente de salida máx. [mA]	100	
Caída de tensión [V]	0 ... 1,5	

## Hoja de datos

Interfaz de comunicación		
Protocolo		IO-Link
IO-Link, versión de protocolo		Dispositivo V 1.1
IO-Link, Communication mode		COM2 (38,4 kBaud)
IO-Link, compatibilidad con SIO-Mode		Sí
IO-Link, Port class		A
IO-Link, ancho de datos de proceso OUT		2 bit (Receiver)
		1 bit (Emitter)
IO-Link, contenido de los datos de proceso OUT		1 bit (Emitter disable)
		1 bit (Hold)
IO-Link, ancho de datos de proceso IN		2 bit (Receiver)
IO-Link, contenido de datos de proceso IN		1 bit (Stability Alarm)
		1 bit SSC (Switching Signal)
IO-Link, duración mínima de ciclo	[ms]	2,3
IO-Link, memoria de datos necesaria		2 kB
Electrónica		
Margen de tensión de funcionamiento	[V DC]	10 ... 30
Rizado residual	[%]	10
Corriente sin carga	[mA]	14
Función de temporizador		A través de IO-Link
Resistencia a cortocircuitos		Sincronizado
Protección contra inversión de polaridad		Para todas las conexiones eléctricas
Electromecánica		
Conexión eléctrica 1		
Esquema de conexiones		
Tipo de conexión	Conectores	
Técnica de conexión	M8x1, codificación A según EN 61076-2-104	
Número de pines/hilos	3	
Material de los contactos crimp	Latón chapado en oro	

## Hoja de datos

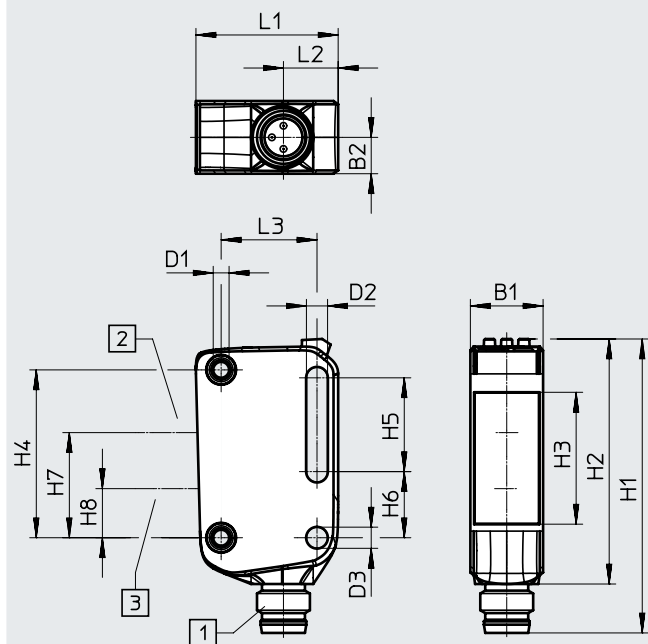
Mecánica	
Tipo de fijación	Fijación por tornillo con taladro pasante para tornillo M3
Par de apriete [Nm]	0,8
Posición de montaje	Indistinta
Peso del producto [g]	20
Material del cuerpo	PMMA
	PC
Display/manejo	
Indicación de disponibilidad para el funcionamiento	Diodo emisor de luz verde
Indicación de estado de conmutación	Diodo emisor de luz amarillo
Indicación de reserva de funcionamiento	Diodo emisor de luz intermitente amarillo
Posibilidades de ajuste	Teach-In
	Potenciómetro
	IO-Link
Inmisiones y emisiones	
	SOOE-TB-R-PNLKT   SOOE-TB-L-PNLKT
Grado de protección	IP65, IP67, IP69K
Clase de protección láser	–   1
Tensión de aislamiento [V]	500
Resistencia a los picos de tensión [kV]	1
Grado de contaminación	3
Clase de resistencia a la corrosión CRC <sup>1)</sup>	1

1) Clase de resistencia a la corrosión CRC 1 según la norma Festo FN 940070

Baja exposición a la corrosión. Aplicación en interiores secos o como protección para el almacenamiento y el transporte. También es válido para piezas situadas bajo cubiertas, en zonas internas no visibles o para piezas cubiertas en la aplicación concreta (p. ej., pasadores de accionamiento).

## Hoja de datos

## Dimensiones

Descarga de datos CAD → [www.festo.com](http://www.festo.com)

- [1] Conexión eléctrica M8x1, conector  
 [2] Receptor  
 [3] Emisor

Código del producto	B1	B2	D1	D2	D3 ∅	H1	H2	H3
SOOE-TB-R-PNLK-T	11	5,5	M3	3,2	3,2	44,5	37,1	20
SOOE-TB-L-PNLK-T								

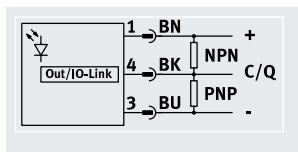
Código del producto	H4	H5	H6	H7	H8	L1	L2	L3
SOOE-TB-R-PNLK-T	25,4	14,2	10	7,4	7,4	21,5	8,3	14,5
SOOE-TB-L-PNLK-T								

## Referencias de pedido

		N.º art.	Código del producto
	Barrera de luz unidireccional (receptor y emisor incluidos en el suministro)	8075665	SOOE-TB-R-PNLK-T
	Barrera de luz unidireccional láser (receptor y emisor incluidos en el suministro)	8075671	SOOE-TB-L-PNLK-T

## Hoja de datos

Función  
SOOE-RS-...



### Especificaciones técnicas generales

Forma constructiva	Ejecución en bloque
Conforme a la norma	EN 60947-5-2
Certificación	RCM
	c UL us - Listed (OL)
Marcado CE (véase la declaración de conformidad)	Según la Directiva sobre CEM de la UE
	En conformidad con la Directiva 2002/95/CE (RoHS)
Organismo que expide el certificado	UL E232949
Nota sobre los materiales	En conformidad con la Directiva 2002/95/CE (RoHS)
	Contiene sustancias que afectan al proceso de pintura

Señal de entrada/elemento de medición	SOOE-RS-R-PNLKT	SOOE-RS-L-PNLKT
Principio de medición	Optoelectrónico	
Método de detección	Sensor de retroreflexión	
Tipo de luz	Diodo emisor de luz rojo	Láser rojo
Mancha luminosa máxima	60 mm a 1000 mm	30 mm a 12000 mm
Alcance [mm]	0 ... 6500	0 ... 12000
Material de referencia	Reflector de referencia SARA-R-Q50-S	
Temperatura ambiente [°C]	-40 ... 60	

Salida de conmutación	SOOE-RS-R-PNLKT	SOOE-RS-L-PNLKT
Salida de conmutación	Ciclo invertido	
Función del elemento de conmutación	Conmutable	
	PNP, conmutación en fase oscura	
	NPN, conmutación en fase con luz	
Frecuencia de conmutación máx. [Hz]	1000	2000
Corriente de salida máx. [mA]	100	
Caída de tensión [V]	0 ... 1,5	

Interfaz de comunicación	
Protocolo	IO-Link
IO-Link, versión de protocolo	Dispositivo V 1.1
IO-Link, Communication mode	COM2 (38,4 kBaud)
IO-Link, compatibilidad con SIO-Mode	Sí
IO-Link, Port class	A
IO-Link, ancho de datos de proceso OUT	2 bits
IO-Link, contenido de los datos de proceso OUT	1 bit (Emitter disable)
	1 bit (Hold)
IO-Link, ancho de datos de proceso IN	2 bits
IO-Link, contenido de datos de proceso IN	1 bit (Stability Alarm)
	1 bit SSC (Switching Signal)
IO-Link, duración mínima de ciclo [ms]	2,3
IO-Link, memoria de datos necesaria	2 kB



## Hoja de datos

Electrónica		
Margen de tensión de funcionamiento	[V DC]	10 ... 30
Rizado residual	[%]	10
Corriente sin carga	[mA]	25
Función de temporizador		A través de IO-Link
Resistencia a cortocircuitos		Sincronizado
Protección contra inversión de polaridad		Para todas las conexiones eléctricas
Electromecánica		
Conexión eléctrica 1		
Esquema de conexiones		
Tipo de conexión	Conectores	
Técnica de conexión	M8x1, codificación A según EN 61076-2-104	
Número de pines/hilos	3	
Material de los contactos crimp	Latón chapado en oro	
Mecánica		
Tipo de fijación	Fijación por tornillo con taladro pasante para tornillo M3	
Par de apriete	[Nm]	0,8
Posición de montaje	Indistinta	
Peso del producto	[g]	10
Material del cuerpo	PMMA	
	PC	
Display/manejo		
Posibilidades de ajuste	Teach-In	
	Potenciómetro	
	IO-Link	
Indicación de disponibilidad para el funcionamiento	Diodo emisor de luz verde	
Indicación de estado de conmutación	Diodo emisor de luz amarillo	
Indicación de reserva de funcionamiento	Diodo emisor de luz intermitente amarillo	
Inmisiones y emisiones		
	SOOE-RS-R-PNLK-T	SOOE-RS-L-PNLK-T
Grado de protección	IP65, IP67, IP69K	
Clase de protección láser	-	
Tensión de aislamiento	[V]	500
Resistencia a los picos de tensión	[kV]	1
Grado de contaminación	3	
Clase de resistencia a la corrosión CRC <sup>1)</sup>	1	

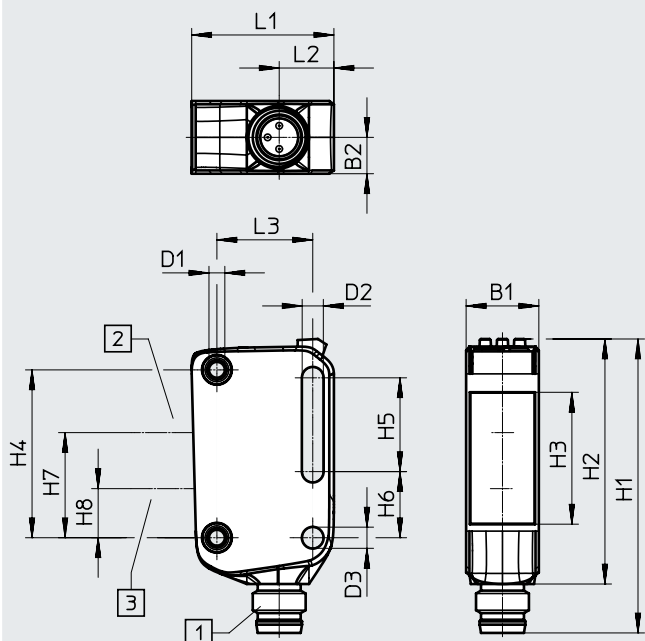
1) Clase de resistencia a la corrosión CRC 1 según la norma Festo FN 940070

Baja exposición a la corrosión. Aplicación en interiores secos o como protección para el almacenamiento y el transporte. También es válido para piezas situadas bajo cubiertas, en zonas internas no visibles o para piezas cubiertas en la aplicación concreta (p. ej., pasadores de accionamiento).

Hoja de datos

Dimensiones

Descarga de datos CAD → [www.festo.com](http://www.festo.com)




- [1] Conexión eléctrica M8x1, conector
- [2] Receptor
- [3] Emisor

Código del producto	B1	B2	D1	D2	D3 ∅	H1	H2	H3
SOOE-RS-R-PNLK-T	11	5,5	M3	3,2	3,2	44,5	37,1	20
SOOE-RS-L-PNLK-T								

Código del producto	H4	H5	H6	H7	H8	L1	L2	L3
SOOE-RS-R-PNLK-T	25,4	14,2	10	15,9	7,4	21,5	8,3	14,5
SOOE-RS-L-PNLK-T								

Referencias de pedido

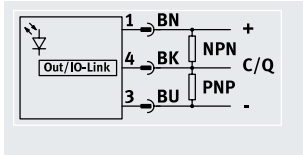
		N.º art.	Código del producto
	Sensor de retroreflexión	8075666	SOOE-RS-R-PNLK-T
	Sensor de retroreflexión láser	8075672	SOOE-RS-L-PNLK-T

Accesorios	Alcance [mm]		N.º art.	Código del producto
	SOOE-RS-R-PNLK-T	SOOE-RS-L-PNLK-T		
Reflector	40 ... 6500	300 ... 12000	8084159	SARA-R-Q50-S
Reflector	100 ... 4000	250 ... 10000	8084160	SARA-R-Q50-MC
Lámina reflectante	100 ... 2700	300 ... 2000	8084162	SARA-RF-Q100-S
Lámina reflectante	100 ... 6000	250 ... 10000	8084163	SARA-RF-Q100-MC
Reflector	40 ... 2500	300 ... 10000	8084164	SARA-R-Q20-S
Reflector	100 ... 2500	250 ... 10000	8084165	SARA-R-Q20-MC
Reflector	100 ... 1200	250 ... 8000	8084167	SARA-R-Q14-M
Reflector	100 ... 1600	300 ... 7500	8084168	SARA-R-D20-M

## Hoja de datos

Función

SOOE-RG-R-PNLK-T



## Especificaciones técnicas generales

Forma constructiva	Ejecución en bloque
Conforme a la norma	EN 60947-5-2
Certificación	RCM
	c UL us - Listed (OL)
Marcado CE (véase la declaración de conformidad)	Según la Directiva sobre CEM de la UE
	En conformidad con la Directiva 2002/95/CE (RoHS)
Organismo que expide el certificado	UL E232949
Nota sobre los materiales	En conformidad con la Directiva 2002/95/CE (RoHS)
	Contiene sustancias que afectan al proceso de pintura

## Señal de entrada/elemento de medición

Principio de medición	Optoelectrónico
Método de detección	Sensor de retroreflexión para objetos transparentes
Tipo de luz	Diodo emisor de luz rojo
Mancha luminosa máxima	300 mm a 3500 mm
Alcance [mm]	0 ... 3500
Material de referencia	Reflector de referencia SARA-R-Q50-S
Temperatura ambiente [°C]	-20 ... 60

## Salida de conmutación

Salida de conmutación	Ciclo invertido
Función del elemento de conmutación	Conmutable
	PNP, conmutación en fase oscura
	NPN, conmutación en fase con luz
Frecuencia de conmutación máx. [Hz]	500
Corriente de salida máx. [mA]	100
Caída de tensión [V]	0 ... 1,5

## Interfaz de comunicación

Protocolo	IO-Link
IO-Link, versión de protocolo	Dispositivo V 1.1
IO-Link, Communication mode	COM2 (38,4 kBaud)
IO-Link, compatibilidad con SIO-Mode	Sí
IO-Link, Port class	A
IO-Link, ancho de datos de proceso OUT	2 bits
IO-Link, contenido de los datos de proceso OUT	1 bit (Emitter disable)
	1 bit (Hold)
IO-Link, ancho de datos de proceso IN	2 bits
IO-Link, contenido de datos de proceso IN	1 bit (Stability Alarm)
	1 bit SSC (Switching Signal)
IO-Link, duración mínima de ciclo [ms]	2,3
IO-Link, memoria de datos necesaria	2 kB

## Hoja de datos

Electrónica		
Margen de tensión de funcionamiento	[V DC]	10 ... 30
Rizado residual	[%]	10
Corriente sin carga	[mA]	25
Función de temporizador		A través de IO-Link
Resistencia a cortocircuitos		Sincronizado
Protección contra inversión de polaridad		Para todas las conexiones eléctricas
Electromecánica		
Conexión eléctrica 1		
Esquema de conexiones		
Tipo de conexión	Conectores	
Técnica de conexión	M8x1, codificación A según EN 61076-2-104	
Número de pines/hilos	3	
Material de los contactos crimp	Latón chapado en oro	
Mecánica		
Tipo de fijación	Fijación por tornillo con taladro pasante para tornillo M3	
Par de apriete	[Nm]	0,8
Posición de montaje	Indistinta	
Peso del producto	[g]	10
Material del cuerpo	PMMA	
	PC	
Display/manejo		
Posibilidades de ajuste	Teach-In	
	Potenciómetro	
	IO-Link	
Indicación de disponibilidad para el funcionamiento	Diodo emisor de luz verde	
Indicación de estado de conmutación	Diodo emisor de luz amarillo	
Indicación de reserva de funcionamiento	Diodo emisor de luz intermitente amarillo	
Inmisiones y emisiones		
Grado de protección	IP65, IP67, IP69K	
Clase de protección láser	-	
Tensión de aislamiento	[V]	500
Resistencia a los picos de tensión	[kV]	1
Grado de contaminación	3	
Clase de resistencia a la corrosión CRC <sup>1)</sup>	1	

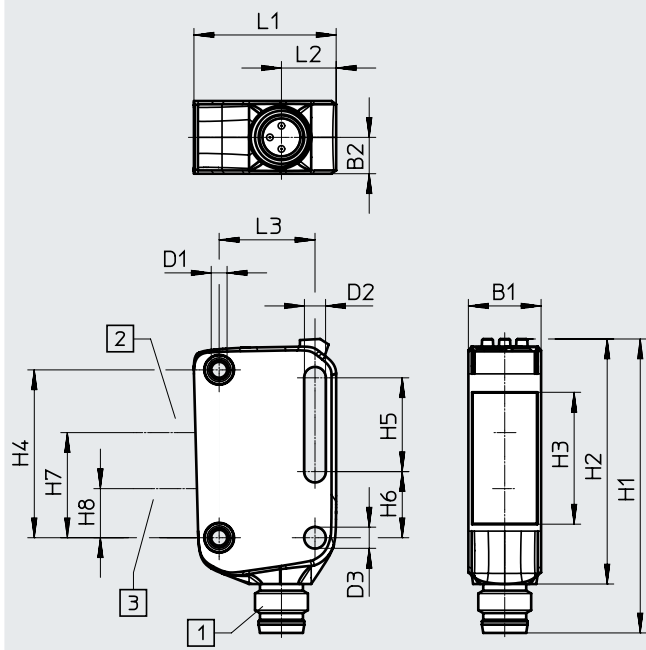
1) Clase de resistencia a la corrosión CRC 1 según la norma Festo FN 940070

Baja exposición a la corrosión. Aplicación en interiores secos o como protección para el almacenamiento y el transporte. También es válido para piezas situadas bajo cubiertas, en zonas internas no visibles o para piezas cubiertas en la aplicación concreta (p. ej., pasadores de accionamiento).

## Hoja de datos

### Dimensiones

Descarga de datos CAD → [www.festo.com](http://www.festo.com)




- [1] Conexión eléctrica M8x1, conector
- [2] Receptor
- [3] Emisor

Código del producto	B1	B2	D1	D2	D3 ∅	H1	H2	H3
SOOE-RG-R-PNLK-T	11	5,5	M3	3,2	3,2	44,5	37,1	20

Código del producto	H4	H5	H6	H7	H8	L1	L2	L3
SOOE-RG-R-PNLK-T	25,4	14,2	10	7,4	7,4	21,5	8,3	14,5

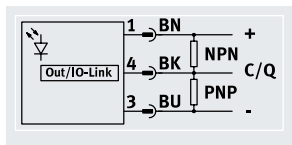
### Referencias de pedido

	N.º art.	Código del producto
 Sensor de retroreflexión para objetos transparentes	<b>8075667</b>	<b>SOOE-RG-R-PNLK-T</b>

Accesorios	Alcance [mm]	N.º art.	Código del producto
Reflector	1 ... 5000	<b>8084159</b>	<b>SARA-R-Q50-S</b>
Reflector	1 ... 2000	<b>8084160</b>	<b>SARA-R-Q50-MC</b>
Lámina reflectante	1 ... 1800	<b>8084162</b>	<b>SARA-RF-Q100-S</b>
Lámina reflectante	1 ... 3300	<b>8084163</b>	<b>SARA-RF-Q100-MC</b>
Reflector	1 ... 2000	<b>8084164</b>	<b>SARA-R-Q20-S</b>
Reflector	1 ... 1800	<b>8084165</b>	<b>SARA-R-Q20-MC</b>
Reflector	1 ... 1100	<b>8084167</b>	<b>SARA-R-Q14-M</b>
Reflector	1 ... 1400	<b>8084168</b>	<b>SARA-R-D20-M</b>

## Hoja de datos

Función  
SOOE-DS-R-PNLK-T



Especificaciones técnicas generales	
Forma constructiva	Ejecución en bloque
Conforme a la norma	EN 60947-5-2
Certificación	RCM
	c UL us - Listed (OL)
Marcado CE (véase la declaración de conformidad)	Según la Directiva sobre CEM de la UE
	En conformidad con la Directiva 2002/95/CE (RoHS)
Organismo que expide el certificado	UL E232949
Nota sobre los materiales	En conformidad con la Directiva 2002/95/CE (RoHS)
	Contiene sustancias que afectan al proceso de pintura

Señal de entrada/elemento de medición	
Principio de medición	Optoelectrónico
Método de detección	Sensor de reflexión directa
Tipo de luz	Diodo emisor de luz rojo
Mancha luminosa máxima	65 mm con alcance de detección de 1000 mm
Diámetro mínimo del objeto [mm]	10
Alcance [mm]	2 ... 1000
Temperatura ambiente [°C]	-40 ... 60

Procesamiento de señales	
Diferencia máx. negro/blanco [%]	15
Material de referencia	Blanco estándar 90 %, 100x100 mm

Salida de conmutación	
Salida de conmutación	Ciclo invertido
Función del elemento de conmutación	Conmutable
	PNP, conmutación en fase con luz
	NPN, conmutación en fase oscura
Histéresis [mm]	200
Frecuencia de conmutación máx. [Hz]	1000
Corriente de salida máx. [mA]	100
Caída de tensión [V]	0 ... 1,5

## Hoja de datos

Interfaz de comunicación	
Protocolo	IO-Link
IO-Link, perfil	Smart sensor profile
IO-Link, clases de funciones	Variable de datos de proceso (PDV)
	Identificación
	Diagnosis
	Teach channel
	Canal de señal de conmutación (SSC)
IO-Link, versión de protocolo	Dispositivo V 1.1
IO-Link, Communication mode	COM2 (38,4 kBaud)
IO-Link, compatibilidad con SIO-Mode	Sí
IO-Link, Port class	A
IO-Link, ancho de datos de proceso OUT	2 bits
IO-Link, contenido de los datos de proceso OUT	1 bit (Emitter disable)
	1 bit (Hold)
IO-Link, ancho de datos de proceso IN	1 bit
IO-Link, contenido de datos de proceso IN	1 bit SSC (Switching Signal)
IO-Link, duración mínima de ciclo [ms]	2,3
IO-Link, memoria de datos necesaria	2 kB

Electrónica		
Margen de tensión de funcionamiento	[V DC]	10 ... 30
Rizado residual	[%]	10
Corriente sin carga	[mA]	25
Función de temporizador		A través de IO-Link
Resistencia a cortocircuitos		Sincronizado
Protección contra inversión de polaridad		Para todas las conexiones eléctricas

Electromecánica	
<b>Conexión eléctrica 1</b>	
Esquema de conexiones	
Tipo de conexión	Conectores
Técnica de conexión	M8x1, codificación A según EN 61076-2-104
Número de pines/hilos	3
Material de los contactos crimp	Latón chapado en oro

## Hoja de datos

<b>Mecánica</b>	
Tipo de fijación	Fijación por tornillo con taladro pasante para tornillo M3
Par de apriete [Nm]	0,8
Posición de montaje	Indistinta
Peso del producto [g]	10
Material del cuerpo	PMMA
	PC
<b>Display/manejo</b>	
Posibilidades de ajuste	Teach-In
	Potenciómetro
	IO-Link
Límite inferior del margen de ajuste [mm]	75
Límite superior del margen de ajuste [mm]	1000
Indicación de disponibilidad para el funcionamiento	Diodo emisor de luz verde
Indicación de estado de conmutación	Diodo emisor de luz amarillo
<b>Inmisiones y emisiones</b>	
Grado de protección	IP65, IP67, IP69K
Clase de protección láser	-
Tensión de aislamiento [V]	500
Resistencia a los picos de tensión [kV]	1
Grado de contaminación	3
Clase de resistencia a la corrosión CRC <sup>1)</sup>	1

1) Clase de resistencia a la corrosión CRC 1 según la norma Festo FN 940070

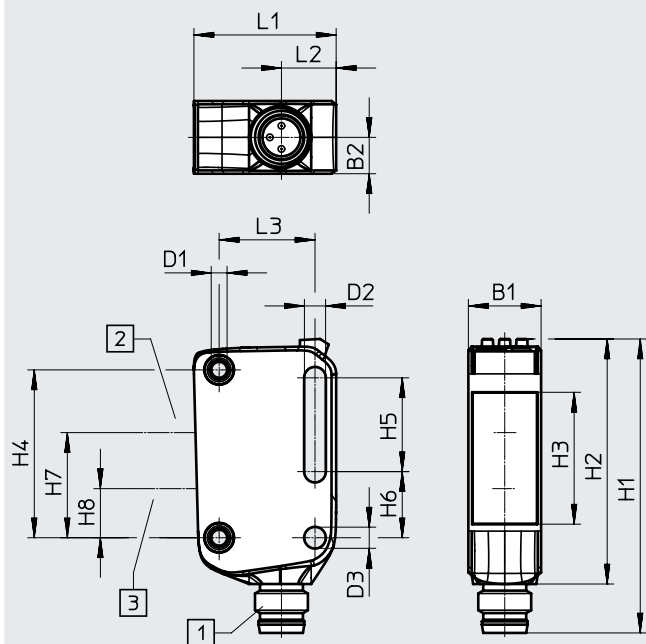
Baja exposición a la corrosión. Aplicación en interiores secos o como protección para el almacenamiento y el transporte. También es válido para piezas situadas bajo cubiertas, en zonas internas no visibles o para piezas cubiertas en la aplicación concreta (p. ej., pasadores de accionamiento).



Hoja de datos

Dimensiones

Descarga de datos CAD → [www.festo.com](http://www.festo.com)




- [1] Conexión eléctrica M8x1, conector
- [2] Receptor
- [3] Emisor

Código del producto	B1	B2	D1	D2	D3 ∅	H1	H2	H3
SOOE-DS-R-PNLK-T	11	5,5	M3	3,2	3,2	44,5	37,1	20

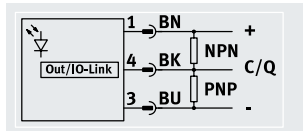
Código del producto	H4	H5	H6	H7	H8	L1	L2	L3
SOOE-DS-R-PNLK-T	25,4	14,2	10	15,9	7,4	21,5	8,3	14,5

Referencias de pedido

		N.º art.	Código del producto
	Sensor de reflexión directa	<b>8075663</b>	<b>SOOE-DS-R-PNLK-T</b>

## Hoja de datos

Función  
SOOE-KS-L-PNLK-T



### Especificaciones técnicas generales

Forma constructiva	Ejecución en bloque
Conforme a la norma	EN 60947-5-2
Certificación	RCM
	c UL us - Listed (OL)
Marcado CE (véase la declaración de conformidad)	Según la Directiva sobre CEM de la UE
	En conformidad con la Directiva 2002/95/CE (RoHS)
Organismo que expide el certificado	UL E232949
Nota sobre los materiales	En conformidad con la Directiva 2002/95/CE (RoHS)
	Contiene sustancias que afectan al proceso de pintura

### Señal de entrada/elemento de medición

Principio de medición	Optoelectrónico
Método de detección	Láser, sensor de contraste
Tipo de luz	Láser rojo
Mancha luminosa máxima	1 mm con alcance de detección de 60 mm
Diámetro mínimo del objeto	[mm] 1
Alcance	[mm] 25 ... 120
Temperatura ambiente	[°C] -40 ... 60

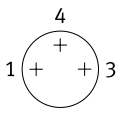
### Procesamiento de señales

Diferencia máx. negro/blanco	[%]	15
Material de referencia		Blanco estándar 90 %, 100x100 mm

### Salida de conmutación

Salida de conmutación		Ciclo invertido
Función del elemento de conmutación		Conmutable
		PNP, conmutación en fase con luz
		NPN, conmutación en fase oscura
Frecuencia de conmutación máx.	[Hz]	3300
Corriente de salida máx.	[mA]	100
Caída de tensión	[V]	0 ... 1,5

## Hoja de datos

Interfaz de comunicación		
Protocolo		IO-Link
IO-Link, versión de protocolo		Dispositivo V 1.1
IO-Link, Communication mode		COM2 (38,4 kBaud)
IO-Link, compatibilidad con SIO-Mode		Sí
IO-Link, Port class		A
IO-Link, ancho de datos de proceso OUT		2 bits
IO-Link, contenido de los datos de proceso OUT		1 bit (Emitter disable)
		1 bit (Hold)
IO-Link, ancho de datos de proceso IN		1 bit
IO-Link, contenido de datos de proceso IN		1 bit SSC (Switching Signal)
IO-Link, duración mínima de ciclo	[ms]	2,3
IO-Link, memoria de datos necesaria		2 kB
Electrónica		
Margen de tensión de funcionamiento	[V DC]	10 ... 30
Rizado residual	[%]	10
Corriente sin carga	[mA]	25
Función de temporizador		A través de IO-Link
Resistencia a cortocircuitos		Sincronizado
Protección contra inversión de polaridad		Para todas las conexiones eléctricas
Electromecánica		
Conexión eléctrica 1		
Esquema de conexiones		
Tipo de conexión	Conectores	
Técnica de conexión	M8x1, codificación A según EN 61076-2-104	
Número de pines/hilos	3	
Material de los contactos crimp	Latón chapado en oro	

## Hoja de datos

<b>Mecánica</b>	
Tipo de fijación	Fijación por tornillo con taladro pasante para tornillo M3
Par de apriete [Nm]	0,8
Posición de montaje	Indistinta
Peso del producto [g]	10
Material del cuerpo	PMMA
	PC
<b>Display/manejo</b>	
Posibilidades de ajuste	Teach-In
	Potenciómetro
	IO-Link
Indicación de disponibilidad para el funcionamiento	Diodo emisor de luz verde
Indicación de estado de conmutación	Diodo emisor de luz amarillo
<b>Inmisiones y emisiones</b>	
Grado de protección	IP65, IP67, IP69K
Clase de protección láser	1
Tensión de aislamiento [V]	500
Resistencia a los picos de tensión [kV]	1
Grado de contaminación	3
Clase de resistencia a la corrosión CRC <sup>1)</sup>	1

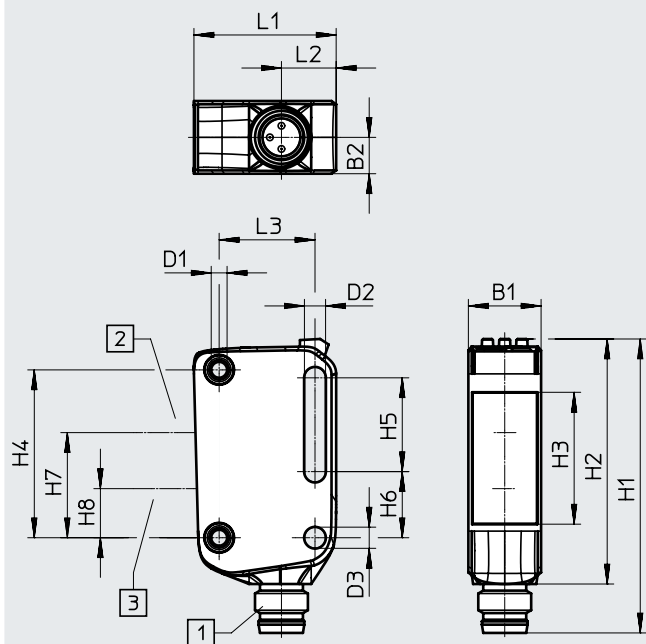
1) Clase de resistencia a la corrosión CRC 1 según la norma Festo FN 940070

Baja exposición a la corrosión. Aplicación en interiores secos o como protección para el almacenamiento y el transporte. También es válido para piezas situadas bajo cubiertas, en zonas internas no visibles o para piezas cubiertas en la aplicación concreta (p. ej., pasadores de accionamiento).

Hoja de datos

Dimensiones

Descarga de datos CAD → [www.festo.com](http://www.festo.com)




- [1] Conexión eléctrica M8x1, conector
- [2] Receptor
- [3] Emisor

Código del producto	B1	B2	D1	D2	D3 ∅	H1	H2	H3
SOOE-KS-L-PNLK-T	11	5,5	M3	3,2	3,2	44,5	37,1	20

Código del producto	H4	H5	H6	H7	H8	L1	L2	L3
SOOE-KS-L-PNLK-T	25,4	14,2	10	15,9	7,4	21,5	8,3	14,5

Referencias de pedido

		N.º art.	Código del producto
	Láser, sensor de contraste	<b>8075669</b>	<b>SOOE-KS-L-PNLK-T</b>

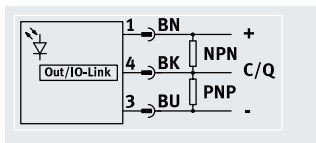
## Hoja de datos

Función  
SOOE-MS-...

El valor de distancia medida se transmite únicamente a través de



La salida de conmutación puede programarse como comparador de ventana.



Especificaciones técnicas generales	
Forma constructiva	Ejecución en bloque
Conforme a la norma	EN 60947-5-2
Certificación	RCM
	c UL us - Listed (OL)
Marcado CE (véase la declaración de conformidad)	Según la Directiva sobre CEM de la UE
	En conformidad con la Directiva 2002/95/CE (RoHS)
Organismo que expide el certificado	UL E232949
Nota sobre los materiales	En conformidad con la Directiva 2002/95/CE (RoHS)
	Contiene sustancias que afectan al proceso de pintura

Señal de entrada/elemento de medición	SOOE-MS-R-PNLK-T	SOOE-MS-L-PNLK-T
Principio de medición	Optoelectrónico	
Procedimiento de medición	Sensor de distancia	
Tipo de luz	Diodo emisor de luz rojo	Láser rojo
Mancha luminosa máxima	8 mm con alcance de detección de 100 mm	3 mm con alcance de detección de 100 mm
Margen de medición del recorrido [mm]	40 ... 100	
Diámetro mínimo del objeto [mm]	10	4
Temperatura ambiente [°C]	10 ... 60	

Procesamiento de señales	SOOE-MS-R-PNLK-T	SOOE-MS-L-PNLK-T
Material de referencia	Blanco estándar 90 %, 100x100 mm	
Resolución de recorrido [mm]	0,1	
Precisión de repetición [mm]	0,5	
Coefficiente de temperatura [%/K]	0,03	

Salida de conmutación	SOOE-MS-R-PNLK-T	SOOE-MS-L-PNLK-T
Salida de conmutación	Ciclo invertido	
Función del elemento de conmutación	Conmutable	
	PNP, conmutación en fase con luz	
	NPN, conmutación en fase oscura	
Frecuencia de conmutación máx. [Hz]	135	270
Corriente de salida máx. [mA]	100	
Caída de tensión [V]	0 ... 1,5	
Desviación de la linealidad FS [%]	0,75	

## Hoja de datos

Interfaz de comunicación	
Protocolo	IO-Link
IO-Link, perfil	Smart sensor profile
IO-Link, clases de funciones	Variable de datos de proceso (PDV)
	Identificación
	Diagnosis
	Teach channel
	Canal de señal de conmutación (SSC)
IO-Link, versión de protocolo	Dispositivo V 1.1
IO-Link, Communication mode	COM2 (38,4 kBaud)
IO-Link, compatibilidad con SIO-Mode	Sí
IO-Link, Port class	A
IO-Link, ancho de datos de proceso OUT	2 bits
IO-Link, contenido de los datos de proceso OUT	1 bit (Emitter disable)
	1 bit (Hold)
IO-Link, ancho de datos de proceso IN	3 bytes
IO-Link, contenido de datos de proceso IN	1 bit (Signal Quality Indicator)
	2 bit SSC (Switching Signal)
	16 bit PDV (distancia)
IO-Link, duración mínima de ciclo [ms]	3
IO-Link, memoria de datos necesaria	2 kB

Electrónica		
Margen de tensión de funcionamiento [V DC]		10 ... 30
Rizado residual [%]		10
Corriente sin carga [mA]		25
Función de temporizador		A través de IO-Link
Resistencia a cortocircuitos		Sincronizado
Protección contra inversión de polaridad		Para todas las conexiones eléctricas

Electromecánica	
<b>Conexión eléctrica 1</b>	
Esquema de conexiones	
Tipo de conexión	Conectores
Técnica de conexión	M8x1, codificación A según EN 61076-2-104
Número de pines/hilos	3
Material de los contactos crimp	Latón chapado en oro

## Hoja de datos

Mecánica	
Tipo de fijación	Fijación por tornillo con taladro pasante para tornillo M3
Par de apriete [Nm]	0,8
Posición de montaje	Indistinta
Peso del producto [g]	10
Material del cuerpo	PMMA
	PC
Display/manejo	
Posibilidades de ajuste	Teach-In
	Potenciómetro
	IO-Link
Indicación de disponibilidad para el funcionamiento	Diodo emisor de luz verde
Indicación de estado de conmutación	Diodo emisor de luz amarillo
Inmisiones y emisiones	
	SOOE-MS-R-PNLK-T   SOOE-MS-L-PNLK-T
Grado de protección	IP65, IP67, IP69K
Clase de protección láser	-   1
Tensión de aislamiento [V]	500
Resistencia a los picos de tensión [kV]	1
Grado de contaminación	3
Clase de resistencia a la corrosión CRC <sup>1)</sup>	1

1) Clase de resistencia a la corrosión CRC 1 según la norma Festo FN 940070

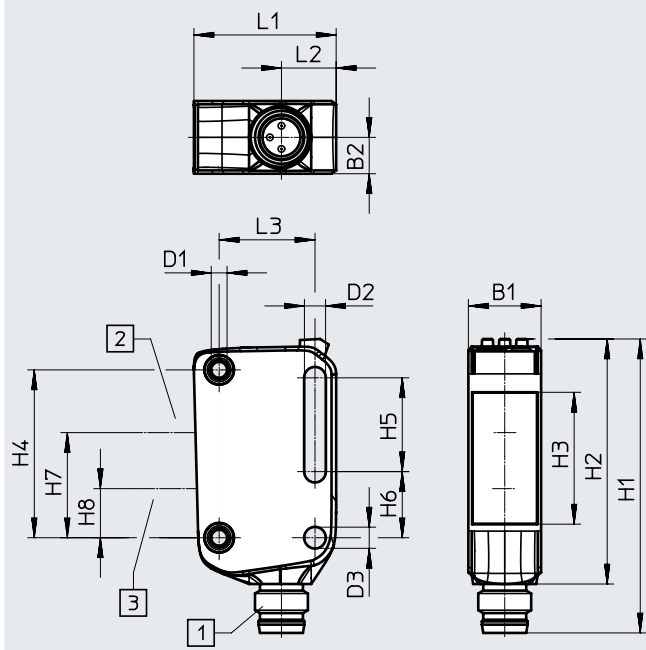
Baja exposición a la corrosión. Aplicación en interiores secos o como protección para el almacenamiento y el transporte. También es válido para piezas situadas bajo cubiertas, en zonas internas no visibles o para piezas cubiertas en la aplicación concreta (p. ej., pasadores de accionamiento).



Hoja de datos

Dimensiones

Descarga de datos CAD → [www.festo.com](http://www.festo.com)



- [1] Conexión eléctrica M8x1, conector
- [2] Receptor
- [3] Emisor

Código del producto	B1	B2	D1	D2	D3 ∅	H1	H2	H3
SOOE-MS-R-PNLK-T	11	5,5	M3	3,2	3,2	44,5	37,1	20
SOOE-MS-L-PNLK-T								

Código del producto	H4	H5	H6	H7	H8	L1	L2	L3
SOOE-MS-R-PNLK-T	25,4	14,2	10	15,9	7,4	21,5	8,3	14,5
SOOE-MS-L-PNLK-T								

Referencias de pedido

		N.º art.	Código del producto
	Sensor de distancia	8075668	SOOE-MS-R-PNLK-T
	Láser, sensor de distancia	8075673	SOOE-MS-L-PNLK-T

## Accesorios: referencias de pedido

### Escuadra de fijación SAMH-L2-L-A

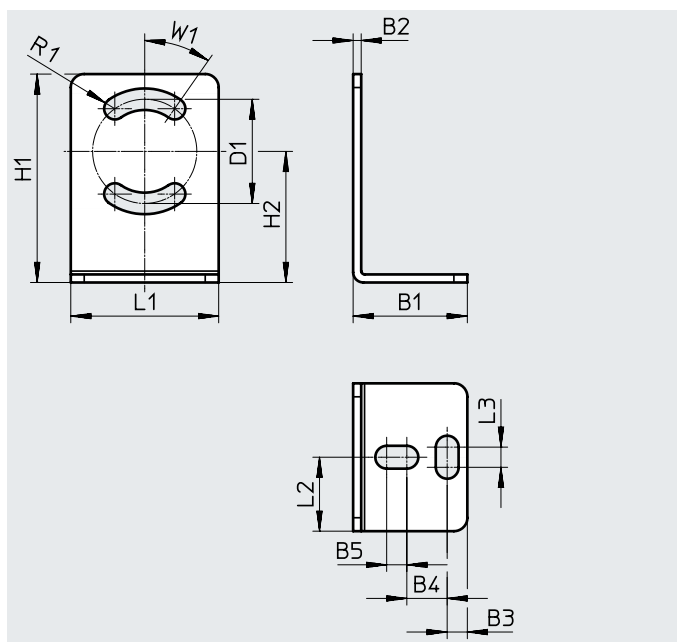
Elementos de montaje para  
sensores S00D

Tamaño: 22x31x17 mm

Material: acero de alta aleación  
inoxidable

En conformidad con la Directiva  
2002/95/CE (RoHS)

Suministro: 2 tornillos M3x14 mm,  
2 tuercas M3, 2 anillos de retención,  
4 arandelas, 1 llave allen



#### Dimensiones y referencias de pedido

Código del producto	B1	B2	B3	B4	B5	D1 ∅	H1	H2	L1
SAMH-L2-L-A	17	1,2	3	6	3	15,5	31	19,5	22

Código del producto	L2	L3	R1	W1	CRC <sup>1)</sup>	Peso [g]	N.º art.	Código del producto
SAMH-L2-L-A	11	3	1,6	35°	2	15	<b>8077963</b>	<b>SAMH-L2-L-A</b>

1) Clase de resistencia a la corrosión CRC 2 según la norma Festo FN 940070

Exposición moderada a la corrosión. Aplicación en interiores en los que puede producirse condensación. Piezas exteriores visibles cuya superficie debe cumplir requisitos esencialmente decorativos y que están en contacto directo con las atmósferas habituales en entornos industriales.

## Accesorios: referencias de pedido

### Escuadra de fijación SAMH-L2-A

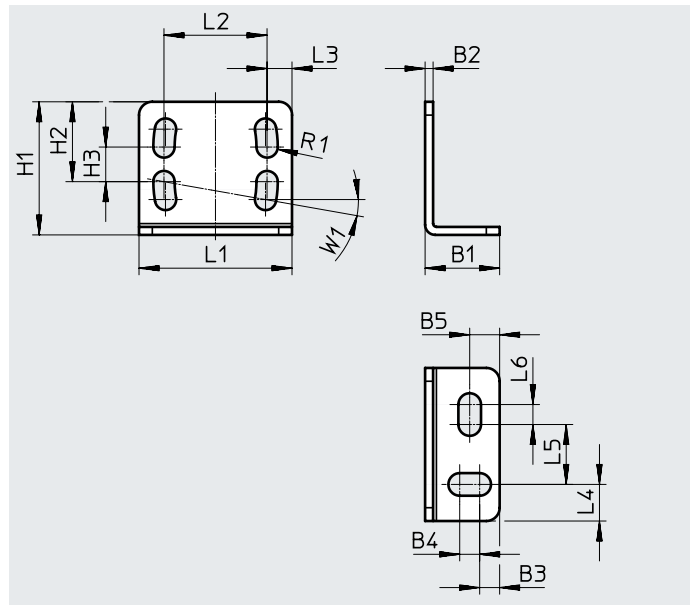
Elementos de montaje para  
sensores S00D

Tamaño: 23x20x11,2 mm

Material: acero de alta aleación  
inoxidable

En conformidad con la Directiva  
2002/95/CE (RoHS)

Suministro: 2 tornillos M3x14 mm,  
2 tuercas M3, 2 anillos de retención,  
4 arandelas, 1 llave allen



Dimensiones y referencias de pedido										
Código del producto	B1	B2	B3	B4	B5	H1	H2	H3	L1	L2
SAMH-L2-A	11,2	1,2	3	3	4,5	20	12	5,3	23	15,5

Código del producto	L3	L4	L5	L6	R1	W1	CRC <sup>1)</sup>	Peso [g]	N.º art.	Código del producto
SAMH-L2-A	3,8	5,5	9	3	1,6	10°	2	15	8077964	SAMH-L2-A

1) Clase de resistencia a la corrosión CRC 2 según la norma Festo FN 940070

Exposición moderada a la corrosión. Aplicación en interiores en los que puede producirse condensación. Piezas exteriores visibles cuya superficie debe cumplir requisitos esencialmente decorativos y que están en contacto directo con las atmósferas habituales en entornos industriales.

## Accesorios: referencias de pedido

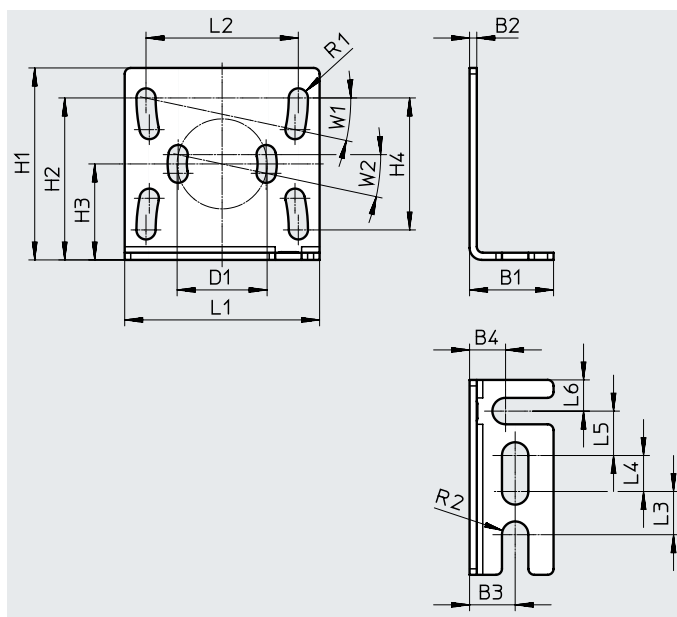
### Escuadra de fijación SAMH-L3-A

Elementos de montaje para  
sensores S00E

Tamaño: 32x32, 5x14 mm

Material: acero de alta aleación  
inoxidable

En conformidad con la Directiva  
2002/95/CE (RoHS)



#### Dimensiones y referencias de pedido

Código del producto	B1	B2	B3	B4	D1 ∅	H1	H2	H3	H4	L1	L2	L3
SAMH-L3-A	14	1,2	7,6	6	15	32	27	16	22	32,5	25,4	7,2

Código del producto	L4	L5	L6	R1	R2	W1	W2	CRC <sup>1)</sup>	Peso [g]	N.º art.	Código del producto
SAMH-L3-A	6	7,4	5,2	1,6	2,2	12°	12°	2	11	8077965	SAMH-L3-A

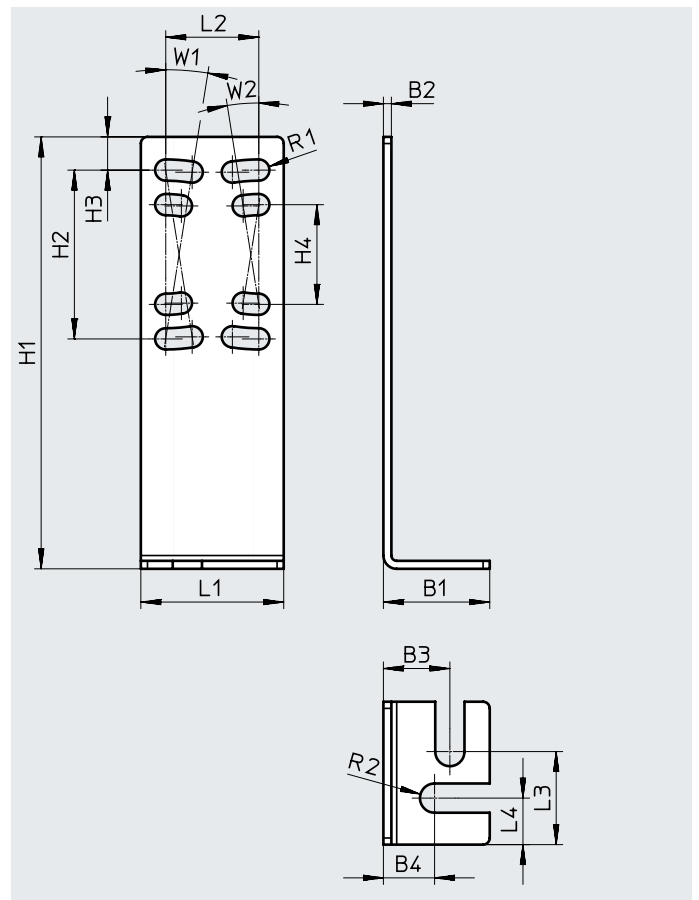
1) Clase de resistencia a la corrosión CRC 2 según la norma Festo FN 940070

Exposición moderada a la corrosión. Aplicación en interiores en los que puede producirse condensación. Piezas exteriores visibles cuya superficie debe cumplir requisitos esencialmente decorativos y que están en contacto directo con las atmósferas habituales en entornos industriales.

## Accesorios: referencias de pedido

### Escuadra de fijación SAMH-L3-L-A

Elementos de montaje para  
sensores S00E  
Tamaño: 62x21, 5x16 mm  
Material: acero de alta aleación  
inoxidable  
En conformidad con la Directiva  
2002/95/CE (RoHS)



Dimensiones y referencias de pedido										
Código del producto	B1	B2	B3	B4	H1	H2	H3	H4	L1	L2
SAMH-L3-L-A	16	1,2	10	7,7	65	25,4	5	15	21,5	14

Código del producto	L3	L4	R1	R2	W1	W2	CRC <sup>1)</sup>	Peso [g]	N.º art.	Código del producto
SAMH-L3-L-A	14	7	1,6	2,2	9°	9°	2	14	<b>8077966</b>	<b>SAMH-L3-L-A</b>

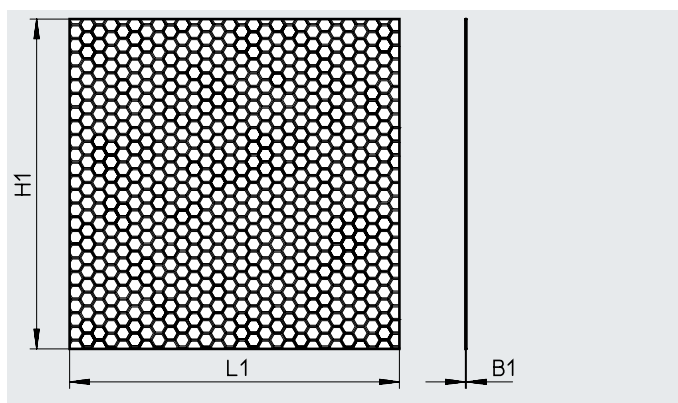
1) Clase de resistencia a la corrosión CRC 2 según la norma Festo FN 940070  
Exposición moderada a la corrosión. Aplicación en interiores en los que puede producirse condensación. Piezas exteriores visibles cuya superficie debe cumplir requisitos esencialmente decorativos y que están en contacto directo con las atmósferas habituales en entornos industriales.

## Accesorios: referencias de pedido

### Lámina reflectante SARA-RF-Q100

Tamaño: 22x31x17 mm  
 Tipo de fijación: adhesión  
 Material: lámina de PMMA  
 En conformidad con la Directiva  
 2002/95/CE (RoHS)

La lámina reflectante SARA-RF-Q100-  
 MC es apropiada para sensores láser.



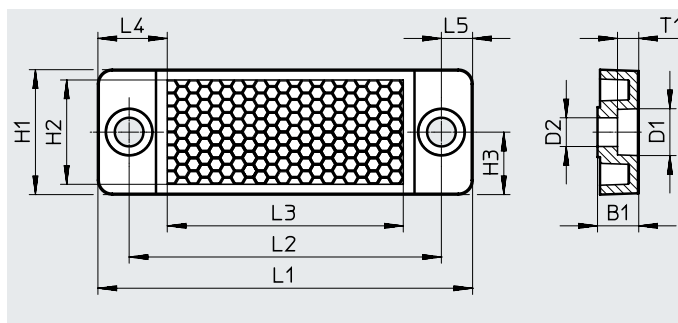
#### Dimensiones y referencias de pedido

Código del producto	B1	H1	L1	Ancho de estructura del reflector	Temperatura ambiente	Peso [g]	N.º art.	Código del producto
SARA-RF-Q100-S	0,3	100	100	Estándar	-40 ... 80 °C	4,4	8084162	SARA-RF-Q100-S
SARA-RF-Q100-MC				Micro	-40 ... 70 °C	5,6	8084163	SARA-RF-Q100-MC

### Reflector SARA-R-Q20

Tipo de fijación: atornillado  
 Material de la carcasa: PMMA  
 En conformidad con la Directiva  
 2002/95/CE (RoHS)

El reflector SARA-R-Q20-MC es  
 apropiado para sensores láser.



#### Dimensiones y referencias de pedido

Código del producto	B1	D1 ∅	D2 ∅	H1	H2	H3	L1	L2	L3
	±0,3								
SARA-R-Q20-S	6,6	7,5	4,6	20	16,7	10	60	50	37,8
SARA-R-Q20-MC									

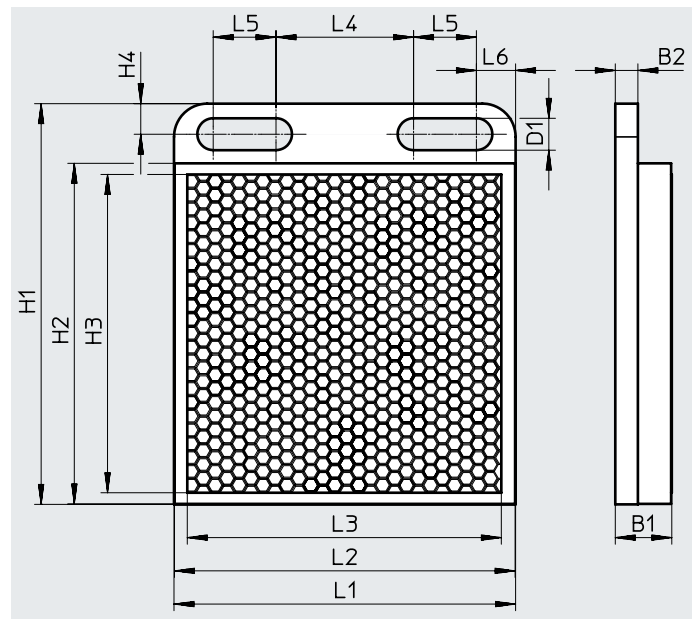
Código del producto	L4	L5	T1	Ancho de estructura del reflector	Temperatura ambiente	Peso [g]	N.º art.	Código del producto
SARA-R-Q20-S	11,1	5	3,4	Estándar	-40 ... 65 °C	5,4	8084164	SARA-R-Q20-S
SARA-R-Q20-MC				Micro		5,95	8084165	SARA-R-Q20-MC

## Accesorios: referencias de pedido

### Reflector SARA-R-Q50

Tipo de fijación: atornillado  
Material de la carcasa: PMMA  
En conformidad con la Directiva  
2002/95/CE (RoHS)

El reflector SARA-R-Q50-MC es  
apropiado para sensores láser.



#### Dimensiones y referencias de pedido

Código del producto	B1 ±0,5	B2	D1	H1	H2	H3	H4	L1	L2
SARA-R-Q50-S	8,5	3,4	4,8	60,3	51,3	47,9	4,6	51,4	51,3
SARA-R-Q50-MC	6,5								

Código del producto	L3	L4	L5	L6	Ancho de estructura del reflector	Temperatura ambiente	Peso [g]	N.º art.	Código del producto
SARA-R-Q50-S	47,3	20,7	9,5	5,9	Estándar	-40 ... 65 °C	10,35	8084159	SARA-R-Q50-S
SARA-R-Q50-MC					Micro		14,9	8084160	SARA-R-Q50-MC

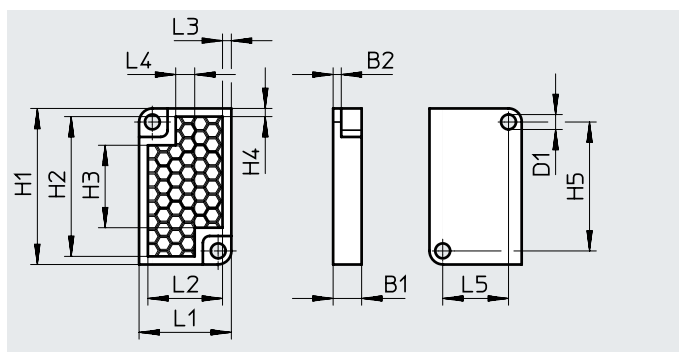
## Accesorios: referencias de pedido

### Reflector

#### SARA-R-Q14-M

Tipo de fijación: atornillado  
 Material de la carcasa: PMMA  
 En conformidad con la Directiva 2002/95/CE (RoHS)

El reflector SARA-R-Q14-M es apropiado para sensores láser.



Dimensiones y referencias de pedido									
Código del producto	B1 ±0,3	B2	D1 ∅	H1	H2	H3	H4	H5	L1
SARA-R-Q14-M	4,2	1,2	2,2	23	20,6	12,2	1,2	19	13,6

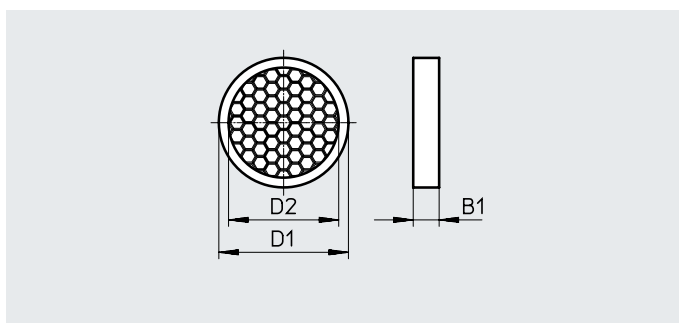
Código del producto	L2	L3	L4	L5	Ancho de estructura del reflector	Temperatura ambiente	Peso [g]	N.º art.	Código del producto
SARA-R-Q14-M	11	1,3	2,8	9,7	Mini	-40 ... 65 °C	1,25	8084167	SARA-R-Q14-M

### Reflector

#### SARA-R-D20-M

Tipo de fijación: adherencia  
 Material de la carcasa: PMMA  
 En conformidad con la Directiva 2002/95/CE (RoHS)



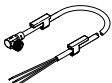
El reflector SARA-R-D20-M es apropiado para sensores láser.



Dimensiones y referencias de pedido									
Código del producto	B1 ±0,3	D1 ∅	D2 ∅	Ancho de estructura del reflector	Temperatura ambiente	Peso [g]	N.º art.	Código del producto	
SARA-R-D20-M	4	20	17	Mini	-40 ... 65 °C	1,1	8084168	SARA-R-D20-M	



## Accesorios: referencias de pedido

Referencias de pedido: cables de conexión M8x1				
Código del producto	Número de hilos	Longitud del cable [m]	N.º art.	Código del producto
<b>Zócalo recto</b>				
	3	2,5	541333	NEBU-M8G3-K-2,5-LE3
		5	541334	NEBU-M8G3-K-5-LE3
<b>Zócalo acodado</b>				
	3	2,5	541338	NEBU-M8W3-K-2.5-LE3
		5	541341	NEBU-M8W3-K-5-LE3
<b>Zócalo giratorio</b>				
	3	2,5	8001660	NEBU-M8R3-K-2.5-LE3
		5	8001661	NEBU-M8R3-K-5-LE3