

**Material de la junta**

**FESTO**



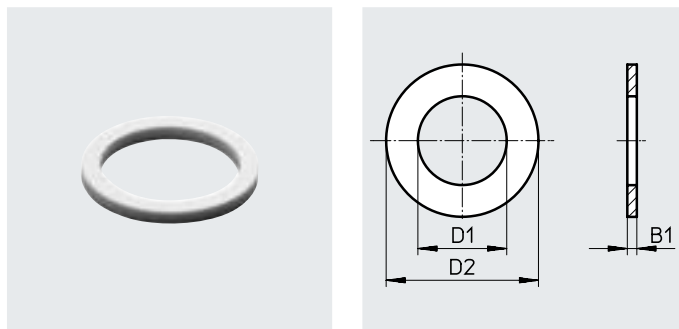
# Anillo de junta O

## Hoja de datos

### Anillo de junta O

Material:  
Anillo de junta O: PVC  
Anillo de junta O-M3-B: PA

Nota sobre los materiales:  
Sin cobre ni PTFE  
En conformidad con la Directiva  
2002/95/CE (RoHS)



Dimensiones y referencias de pedido							
Para rosca	Par de apriete nominal [Nm]	D1	D2	B1	Nº art.	Código del producto	PE <sup>1)</sup>
M3	–	2,8	4,8	0,3	30290	O-M3-B	1
M5	1,78 ±20%	5,1	8	1	3565	O-M5	1
					534226	O-M5-500	500
G1/8	10,55 ±20%	10	13	1,5	2223	O-1/8	1
					534227	O-1/8-500	500
G1/4	9,05 ±20%	13,2	18	2	2224	O-1/4	1
					534228	O-1/4-200	200
G3/8	38,5 ±20%	16,8	22	2	2225	O-3/8	1
					534229	O-3/8-200	200
G1/2	47,9 ±20%	21	28	2	2226	O-1/2	1
					534230	O-1/2-100	100
G3/4	45 ±20%	26,5	33	2	2227	O-3/4	1
G1	–	33,3	38,9	2	210893	O-1	1

1) Unidades por embalaje

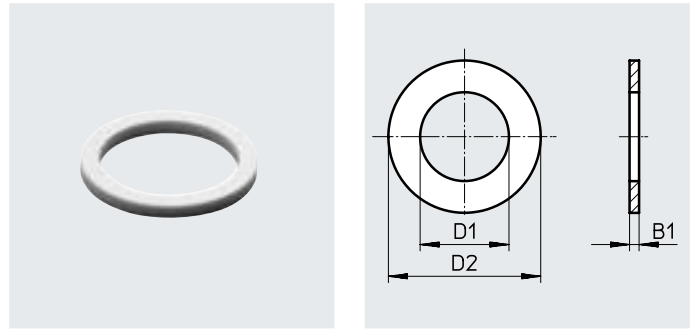
## Hoja de datos

## Anillo de junta CRO

Anillo de junta CRO para la industria química o alimentaria

Material:  
PVDF

Nota sobre los materiales:  
En conformidad con la Directiva  
2002/95/CE (RoHS)



## Especificaciones técnicas generales

Posición de montaje	Indistinta
---------------------	------------

## Condiciones de funcionamiento y del entorno

Fluido de funcionamiento	Aire comprimido según ISO 8573-1:2010 [7:-:-]
Nota sobre el fluido de funcionamiento/ mando	Puede emplearse con aire comprimido lubricado
Aptitud para el contacto con alimentos <sup>1)</sup>	Véase la información complementaria sobre el material

1) Más información en [www.festo.com/catalogue/...](http://www.festo.com/catalogue/...) → Soporte/Descargas.

## Dimensiones y referencias de pedido



Para rosca	D1	D2	B1	Peso/unidad [g]	Nº art.	Código del producto	PE <sup>1)</sup>
M5	5,1	8	1	0,05	165191	CRO-M5	1
G1/8	10	13	2	0,19	575895	CRO-1/8	1
G1/4	13,2	18	2	0,42	165193	CRO-1/4	1
G3/8	16,8	22	2	0,56	165194	CRO-3/8	1
G1/2	21	28	2	0,96	165195	CRO-1/2	1
G3/4	26,5	33	2	1,08	165196	CRO-3/4	1
G1	33,3	38,9	2	1,13	165197	CRO-1	1

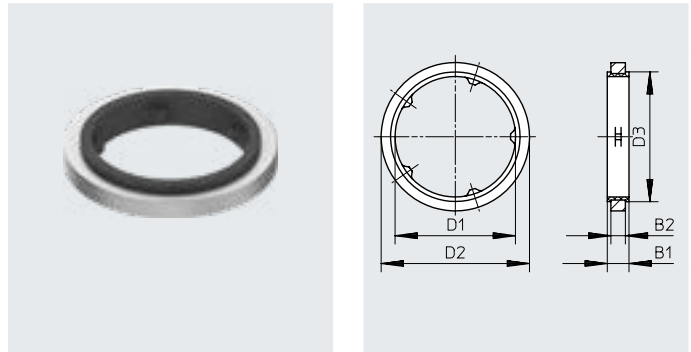
1) Unidades por embalaje

## Hoja de datos

**Anillo de junta OL**  
Con cuerpo de metal

- Basados en la norma ISO 16030
- Mantiene la estanquidad mediante apriete manual a la temperatura ambiente
- Imperdible
- Reutilizable
- Compatible con los anillos de junta disponibles O y OK

-  Margen de temperatura  
-40 ... +100 °C
-  Presión  
-0,95 ... +30 bar  
(OL-1: -0,95 ... +25 bar)



### Condiciones de funcionamiento y del entorno

Presión de funcionamiento en todo el rango de temperaturas	[Mpa]	-0,095 ... +3
	[bar]	-0,95 ... +30
	[psi]	-13,775 ... +435
Basado en la norma		ISO 16030
Apriete a mano para RT		Sí
Temperatura ambiente	[°C]	-40 ... +100
Conformidad PWIS		VDMA24364-B2-L
Clase de resistencia a la corrosión CRC <sup>1)</sup>		2

1) Clase de resistencia a la corrosión CRC 2 según la norma Festo FN 940070

Exposición moderada a la corrosión. Aplicación en interiores en los que puede producirse condensación. Piezas exteriores visibles cuya superficie debe cumplir requisitos esencialmente decorativos y que están en contacto directo con las atmósferas habituales en entornos industriales.

### Materiales

Anillo de tope	Aluminio
Junta	HNBR
Nota sobre los materiales	En conformidad con la Directiva 2002/95/CE (RoHS)

### Dimensiones y referencias de pedido

Para rosca	Par de apriete nominal [Nm]	D1	D2	D3	B1	B2	Peso/ unidad [g]	Nº art.	Código del producto	PE <sup>1)</sup>
M5	2,5 ±20%	5,4	7,7 ±0,1	6,8	1,5	0,8	0,06	34634	OL-M5	1
								534231	OL-M5-500	500
M6	2,5 ±20%	6,4	8,3 ±0,1	7,4	1,5	0,8	0,05	161180	OL-M6	1
M7	3 ±20%	7,4	10,1 ±0,1	8,5	1,7	1	0,1	8153155	OL-M7	1
G1/8	6 ±20%	10,2	13 ±0,1	11,6	1,7	1	0,14	33840	OL-1/8	1
								534232	OL-1/8-500	500
G1/4	10 ±20%	13,7	17 ±0,1	15,1	2,2	1,5	0,32	34635	OL-1/4	1
								534233	OL-1/4-200	200
G3/8	13 ±20%	17,3	21 ±0,1	18,8	2,7	2	0,57	34636	OL-3/8	1
								534234	OL-3/8-200	200
G1/2	23 ±20%	21,6	25,2 ±0,1	23,2	2,7	2	0,68	34637	OL-1/2	1
								534235	OL-1/2-100	100
G3/4	23 ±20%	27	31,1 ±0,1	29	2,7	2	0,95	34638	OL-3/4	1
G1	23 ±20%	33,8	37,6 ±0,1	35,6	2,7	2	1,09	8153156	OL-1	1


1) Unidades por embalaje


## Hoja de datos

**Anillo de junta OK**

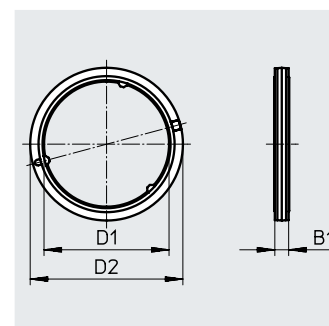
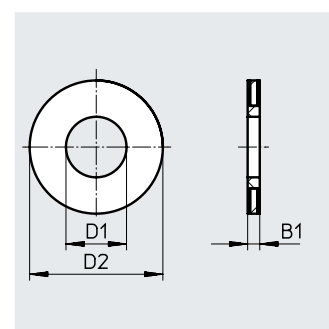
Con anillo de soporte

- Basados en la norma ISO 16030
- Mantiene la estanquidad mediante apriete manual a la temperatura ambiente y, obviamente, también al apretar con una herramienta
- Imperdible
- Compatible con los anillos de junta disponibles O y OL

-  - Margen de temperatura  
-10 ... +60 °C

-  - Presión  
-0,95 ... +10 bar

Nota sobre los materiales:  
Sin cobre ni PTFE  
En conformidad con la Directiva  
2002/95/CE (RoHS)

**Condiciones de funcionamiento y del entorno**

Presión de funcionamiento en todo el rango de temperaturas [bar]	-0,95 ... +10
Fluido de funcionamiento	Aire comprimido según ISO 8573-1:2010 [7:4:4]
Nota sobre el fluido de funcionamiento/mando	Es posible el funcionamiento con aire comprimido lubricado (lo cual requiere seguir utilizando aire lubricado)
Temperatura ambiente [°C]	-10 ... +60
Clase de resistencia a la corrosión CRC <sup>1)</sup>	2

1) Clase de resistencia a la corrosión CRC 2 según la norma Festo FN 940070

Exposición moderada a la corrosión. Aplicación en interiores en los que puede producirse condensación. Piezas exteriores visibles cuya superficie debe cumplir requisitos esencialmente decorativos y que están en contacto directo con las atmósferas habituales en entornos industriales.

**Dimensiones y referencias de pedido**

Para rosca	Par de apriete nominal [Nm]	D1	D2	B1	Peso [g]	Nº art.	Código del producto	PE <sup>1)</sup>
<b>Acero inoxidable, caucho nitrílico</b>								
M3	0,48 ±55%	2,5	5,0	0,5	0,1	130849	OK-M3	1
M5	1,33 ±20%	4,3	7,8	0,5	0,1	130850	OK-M5	1
M7	3,35 ±20%	6,4	9,8	0,5	0,1	130851	OK-M7	1
<b>Poliamida, poliuretano termoplástico</b>								
G1/8	3,5 ±20%	9,9	13,2	1,60	0,12	531771	OK-1/8	1
G1/4	11 ±10%	13,3	18,3	2,20	0,32	531772	OK-1/4	1
G3/8	12,5 ±20%	16,8	22,3	2,20	0,44	531773	OK-3/8	1
G1/2	14 ±20%	21,2	26,7	2,35	0,6	531774	OK-1/2	1
G3/4	35 ±10%	26,7	32,6	2,95	1	531775	OK-3/4	1

1) Unidades por embalaje

## Hoja de datos

### Juego de anillos de junta OL-S1

Esta caja de anillos de junta incluye todos los anillos de junta OL necesarios de los tamaños M5 hasta G3/4.



Referencias de pedido				
Contenido	Unid.	Par de apriete nominal [Nm]	Nº art.	Código del producto
OL-M5	50	2,5 ±20%	161355	OL-S1
OL-1/8	100	6 ±20%		
OL-1/4	100	10 ±20%		
OL-3/8	40	13 ±20%		
OL-1/2	30	23 ±20%		
OL-3/4	10	23 ±20%		

### Juego de anillos de junta OK-S1

Este juego de anillos de junta incluye todos los anillos de junta OK necesarios de los tamaños M3 hasta G3/4.



Nota sobre los materiales:

En conformidad con la Directiva 2002/95/CE (RoHS)

Referencias de pedido					
Contenido	Unid.	Par de apriete nominal [Nm]	Peso [g]	Nº art.	Código del producto
OK-M3	50	0,48 ±55%	0,1	570465	OK-S1
OK-M5	100	1,33 ±20%	0,1		
OK-M7	50	3,35 ±20%	0,1		
OK-1/8	100	3,5 ±20%	0,12		
OK-1/4	100	11 ±10%	0,32		
OK-3/8	40	12,5 ±20%	0,44		
OK-1/2	30	14 ±20%	0,6		
OK-3/4	10	35 ±10%	1		

## Hoja de datos

## Cinta selladora de roscas GWB-0,1



## Referencias de pedido

Anchura [mm]	Espesor [mm]	Longitud [m]	Nº art.	Código del producto
12	0,1	12	9076	GWB-0,1