

Control SBRD-Q

FESTO



Características

Principio de funcionamiento

Las imágenes grabadas por los cabezales de cámara se envían al sistema electrónico de evaluación. Aquí se procesan distintas características de verificación según la tarea de aplicación: longitud, altura, área, situación del centro de gravedad, aspecto en color o gris, redondez, etc.

Durante el ajuste de la cámara se presentan distintas piezas patrón para la definición de márgenes de tolerancia de pieza buena para cada característica de verificación. Durante el proceso, la cámara calcula los valores característicos para la pieza que se está probando. Dependiendo de su posición (dentro o fuera de los márgenes de tolerancia programados), la pieza se clasificará como buena o como mala. También es posible transferir los resultados del cálculo de características a un PLC a través de Ethernet, PROFINET, Telnet o Ethernet IP.

La cámara puede almacenar hasta 256 programas de verificación.

Las características calculadas por la cámara no dependen del ángulo o de la posición de la pieza analizada, pues se calculan relativamente con respecto a la posición de esta. Así pues, si la pieza bascula o se mueve dentro del campo visual, esto resulta irrelevante para el proceso de verificación. El comportamiento de la cámara durante la verificación se define en lo que se conoce como modo de evaluación. Se dispone de dos modos diferentes.

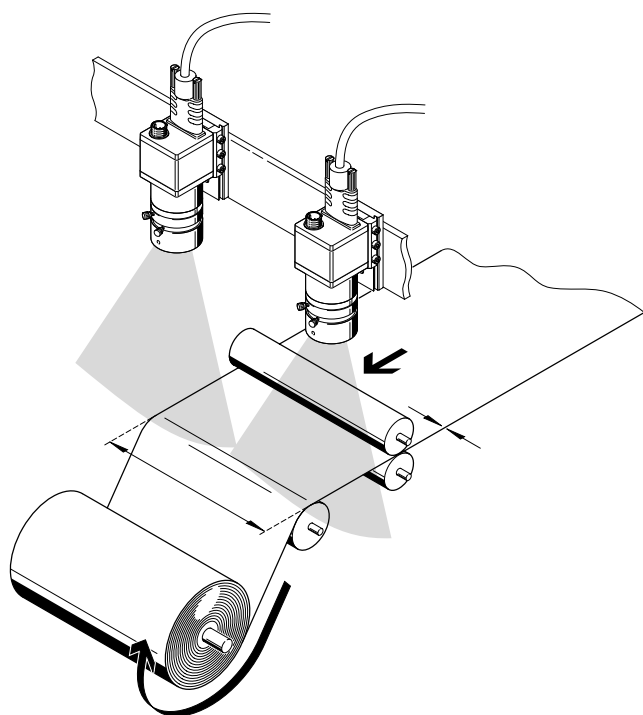
- Disparo: toma de imágenes individuales y comprobación con cada señal de disparo (evaluación de imágenes activada mediante una señal externa)
- Ráfaga: toma continua de imágenes y comprobación (sin una frecuencia fija) mientras esté activada la señal de disparo.

Aplicaciones

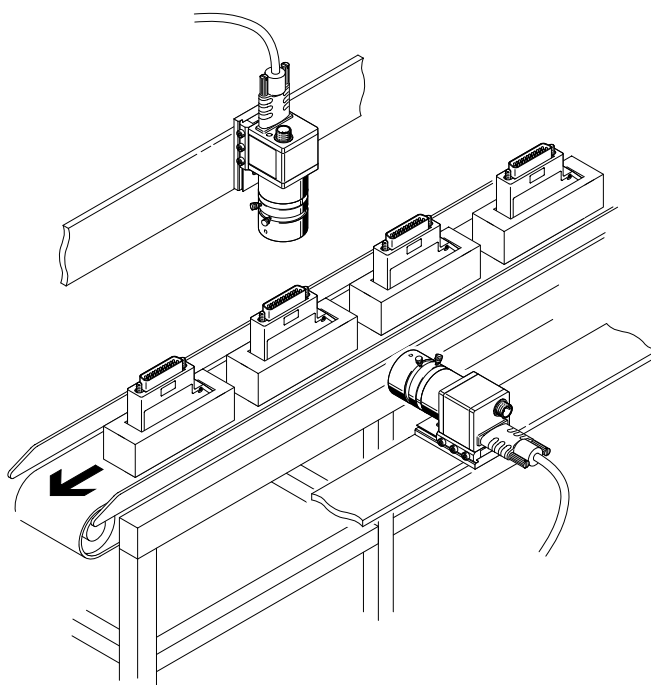
- Detección de posición y orientación de piezas
- Pick and Place
- Control de calidad
- Medición
- Lectura de códigos de barras y de códigos de matrices de datos (códigos 1D y 2D)
- Lectura de textos (OCR)

Ejemplos de aplicaciones

Alineación de rodillos



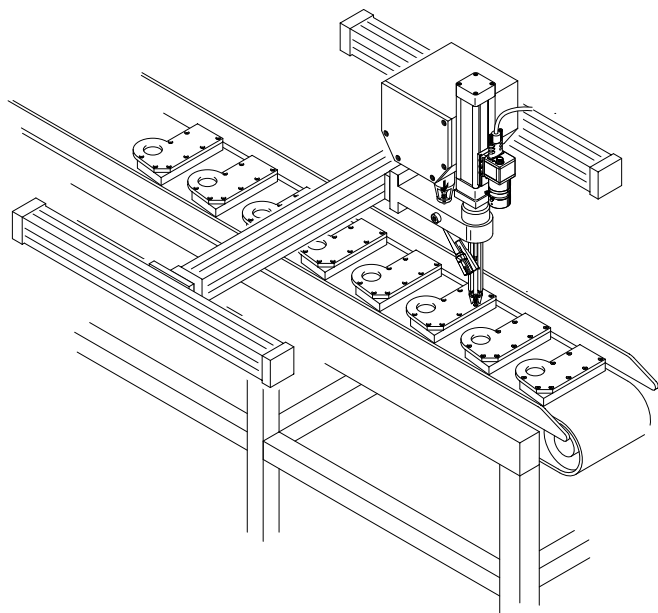
Medición



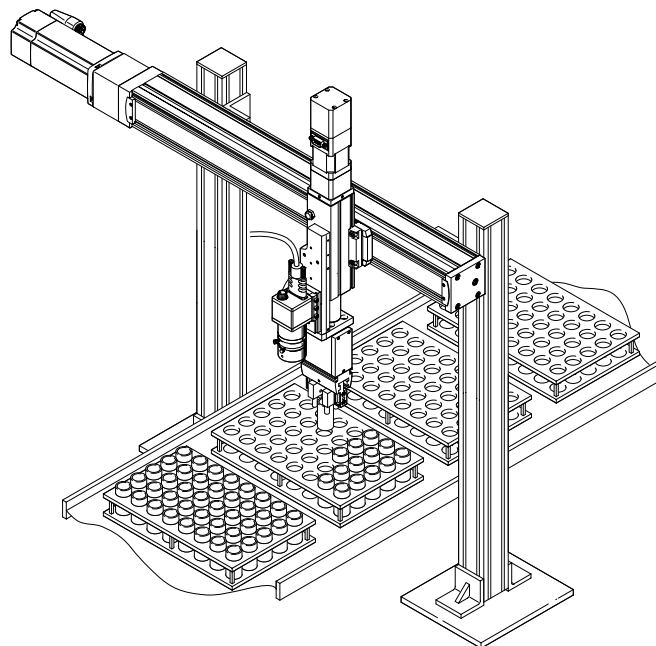
Características

Ejemplos de aplicaciones

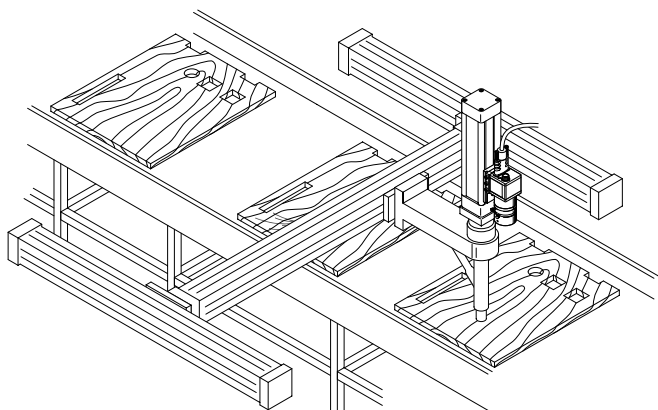
Atornillado



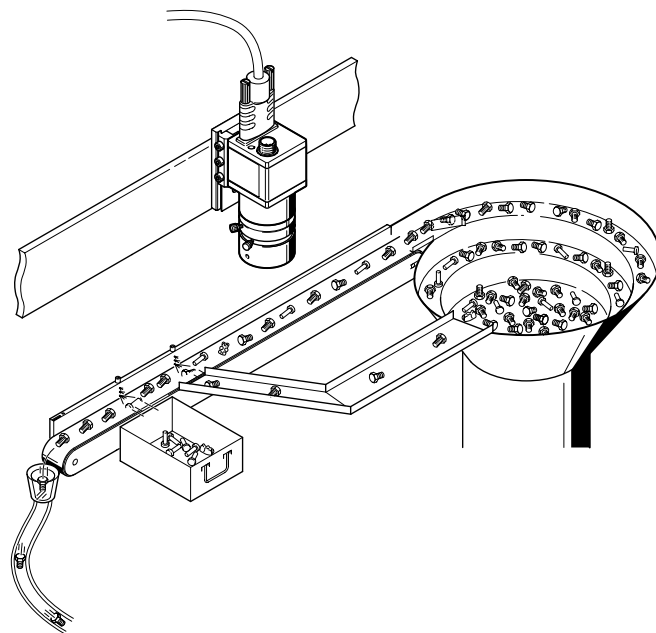
Pick and Place



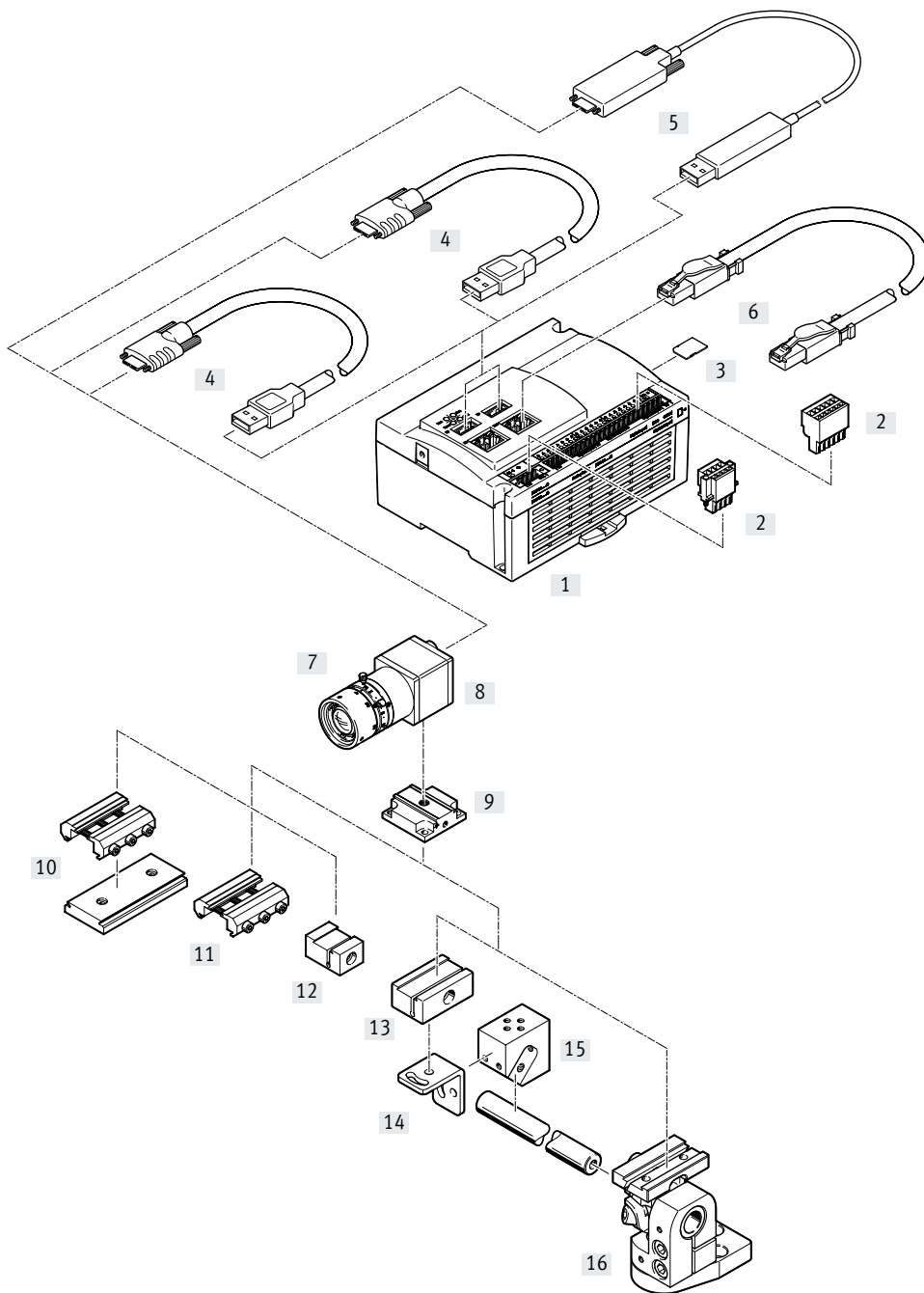
Pegado



Clasificación de tornillos



Cuadro general de periféricos



Accesorios			Accesorios		
		→ Página			→ Página
[1]	Control SBRD-Q	7	[10]	Kit adaptador SBOA-HMSV-39	13
[2]	Conector NECC-L2G...	17	[11]	Kit adaptador SBOA-HMSV-40	13
[3]	Tarjeta de memoria CAMC-M-MS-G32	17	[12]	Kit adaptador SBOA-HMSV-41	13
[4]	Cable de conexión NEBC-U7G10-KS-5-N-S-U5G9	17	[13]	Fijación SBAM-C6-CP	14
[5]	Cable de conexión NEBC-U7G10-EH-...-N-S-U5G9	17	[14]	Escuadra de fijación SBAM-C6-A	16
[6]	Cable de conexión NEBC-R3G4-ES-1-S-R3G4-ET	17	[15]	Fijación SBAM-C6-CP-AF	15
[7]	Cabezal de cámara SBPB-R2...	10	[16]	Fijación basculante SBAM-C6-...	14
[8]	Objetivo SASF-C-L-...	12			
[9]	Fijación SBAM-C11-CP	12			

Código de producto del control

001	Serie	002	Función
SBRD	Controlador	Q	Control de calidad

Código de producto del cabezal de cámara

001	Serie	
SBPB	Cabezal de cámara	

002	Resolución	
R2	1280x1024	
R5	1600x1200	
R9	2456x2054	

003	Sensor de imagen	
B	Monocromático	
C	Color	


004	Interfaz de comunicación	
U3	USB 3.0	

005	Entradas digitales	
1E	1 entrada	

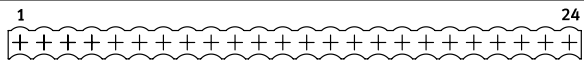
006	Salidas digitales	
1A	1 salida	

007	Conexión del objetivo	
C	Montura C	

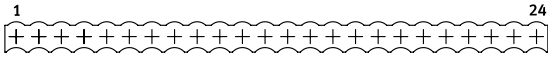
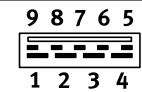
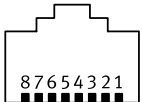
Hoja de datos

-  Margen de temperatura
-5 ... 50 °C



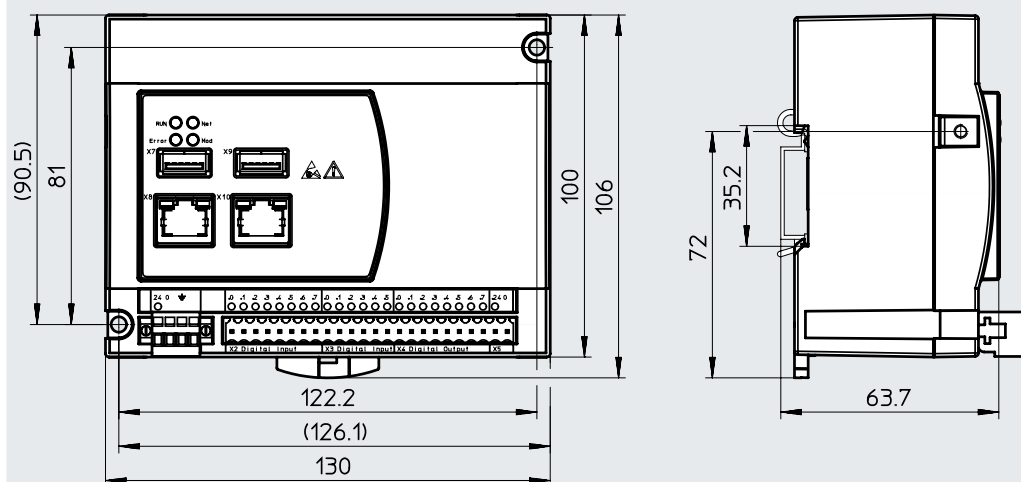
Especificaciones técnicas generales		
Dimensiones A x H x L	[mm]	130 x 106 x 60
Tipo de fijación		Con taladro pasante para tornillo M4 Con perfil DIN
Peso del producto	[g]	315
Marcado CE (véase la declaración de conformidad)		Según la Directiva sobre CEM de la UE
Marcado KC		KC-CEM
Protección contra contacto directo e indirecto		PELV
Tensión nominal de funcionamiento DC	[V]	24
Fluctuaciones de tensión admisibles	[%]	±10
Consumo de potencia con 24 V	[W]	20
Interfaz de E/S		
Función		10 entradas digitales 2 entradas digitales con resistencia de activación 8 salidas digitales Tierra Alimentación eléctrica
Tipo de conexión		Conector
Técnica de conexión	[mm]	Conector de placa de circuitos impresos RM 3,5
Número de pines/hilos		24
Esquema de conexiones		
Número de entradas		12
Nota sobre las entradas		2 de las 12 entradas con resistencia Pull-Up integrada
Nivel de conmutación	[V]	Señal 1: ≥ 10 Señal 0: ≤ 1
Nota sobre el nivel de conmutación	[V]	Señal 0: ≤ 1 Señal 1: ≥ 8 Para resistencia Pull-Up integrada
Lógica de conmutación de las entradas		PNP (conexión a positivo)
Número de salidas		8
Salidas digitales, corriente de salida	[mA]	450
Corriente de salida máx.	[mA]	1510
Lógica de conmutación en las salidas		PNP (conexión a positivo)

Hoja de datos

Alimentación eléctrica	
Función	Electrónica
Tipo de conexión	Conector
Técnica de conexión [mm]	Conector de placa de circuitos impresos RM 3,5
Número de pines/hilos	4
Esquema de conexiones	
Interfaz de cámara	
Función	Solo para comunicación con la cámara
Tipo de conexión	2 zócalos
Técnica de conexión	USB 3.0 tipo A
Número de pines/hilos	9
Nota sobre la interfaz de cámara	Deben usarse exclusivamente los cables expresamente indicados por Festo como accesorios
Esquema de conexiones	
Interfaz de bus de campo	
Función	Sin función
Ranura de tarjeta	
Soporte de datos	microSD
Capacidad de almacenamiento	≤ 32 GB
Inmisiones y emisiones	
Temperatura de almacenamiento [°C]	-20 ... +70
Grado de protección	IP20
Temperatura ambiente [°C]	-5 ... +50
Humedad relativa del aire [%]	95
	Sin condensación
Interfaz Ethernet	
Protocolo	TCP/IP
Función	Diagnóstico Programación
Tipo de conexión	Zócalo
Técnica de conexión	RJ45
Número de pines/hilos	8
Velocidad de transmisión [Mbit/s]	10
	100
	1000
Esquema de conexiones	
Condiciones de funcionamiento y del entorno	
Material del cuerpo	PA reforzada
Nota sobre los materiales	En conformidad con la Directiva 2002/95/CE (RoHS)

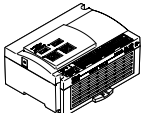
Hoja de datos

Dimensiones



Descarga de datos CAD → www.festo.com

Código del producto	B1	D1 ∅	H1	H2	H3	H4	H5	H6	L1	L2	L3
SBRD-Q	63,7	4,5	106	100	90,5	81	72	35,2	130	126,1	122,2

Referencias de pedido

Control	N.º art.	Código del producto
	8067301	SBRD-Q

Accesorios: referencias de pedido

-  Tensión
5 V
-  Margen de temperatura
0 ... 40 °C



Especificaciones técnicas generales

Resolución del sensor	-R2	1280 × 1024 píxeles (SXGA)
	-R5	1600 × 1200 píxeles (UXGA)
	-R9	2456 × 2054 píxeles (5 MPix)
Tipo de sensor	-B	Monocromático
	-C	Color
Fijación del objetivo		Montura C
Campo visual	[mm]	Según el objetivo seleccionado
Anchura	[mm]	29
Altura	[mm]	29
Longitud	[mm]	49
Tipo de fijación		Con taladro pasante para tornillo M3
Peso del producto	[g]	52
Marcado CE (véase la declaración de conformidad)		Según la Directiva sobre CEM de la UE

Interfaz USB

Función		Alimentación eléctrica Comunicación
Tipo de conexión		Zócalo
Técnica de conexión		Micro USB 3.0 tipo B
Número de pines/hilos		10
Tensión nominal de funcionamiento DC	[V]	5
Fluctuaciones de tensión admisibles	[%]	+/- 5
Consumo de potencia eléctrica	-R2 [W]	1,3 ... 1,5
	-R5 [W]	1,3 ... 1,5
	-R9 [W]	2,3 ... 3

Interfaz de E/S

Función	Sin función
---------	-------------

Inmisiones y emisiones

Grado de protección		IP30 en estado montado
Temperatura de almacenamiento	[°C]	-20 ... +60
Temperatura ambiente	[°C]	0 ... +40

Electrónica

Distancia funcional	[mm]	Según el objetivo seleccionado
Tiempo de exposición	-R2	9 µs - 2000 ms
	-R5	20 µs - 10000 ms
	-R9	27 µs - 999 ms

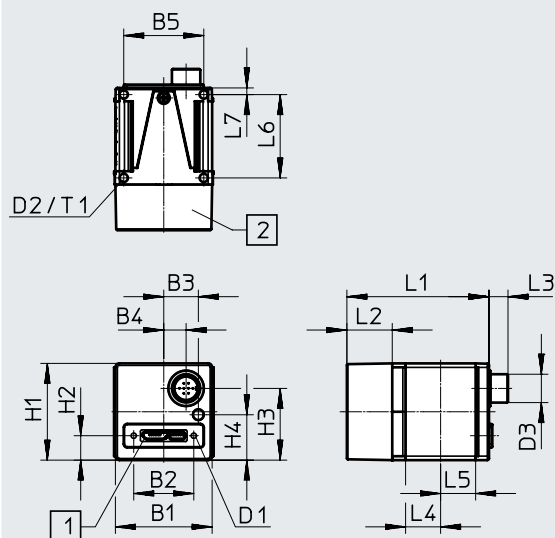
Accesorios: referencias de pedido

Condiciones de funcionamiento y del entorno	
Condiciones ambientales	Aislamiento de influencias extremas de luz ajena
	Aire ambiente lo más limpio posible
	Ambiente seco
Humedad relativa del aire	[%] 20 ... 80
Material del cuerpo	Aleación forjada de aluminio anodizado
Nota sobre los materiales	En conformidad con la Directiva 2002/95/CE (RoHS)

Dimensiones

Descarga de datos CAD → www.festo.com

SBPB-R...U3-1E1A-C



[1] Conexión Micro USB 3.0

[2] Tapa protectora


Código del producto	B1	B2	B3	B4	B5	D1	D2	D3	H1	H2
SBPB-R ... -U3-1E1A-C	29	18	10,4	6,7	24	M2x4	M3	8,5	29	7,3

Código del producto	H3	H4	L1	L2	L3	L4	L5	L6	L7	T1
SBPB-R ... -U3-1E1A-C	21,5	13,6	42,6	13,6	5,7	10,5	10,5	25	2	3,5

Referencias de pedido: cabezal de cámara

	Resolución del sensor	Tiempo de exposición	Frecuencia de imágenes (pantalla completa) [fps]	N.º art.	Código del producto
	1280 × 1024 píxeles (SXGA)	9 µs - 2000 ms	60	8066466	SBPB-R2B-U3-1E1A-C
			60	8066467	SBPB-R2C-U3-1E1A-C
	1600 × 1200 píxeles (UXGA)	20 µs - 10000 ms	60	8066468	SBPB-R5B-U3-1E1A-C
			60	8066469	SBPB-R5C-U3-1E1A-C
			36	8066470	SBPB-R9B-U3-1E1A-C
2456 × 2054 píxeles (5MPix)	27 µs - 999 ms	36	8066471	SBPB-R9C-U3-1E1A-C	

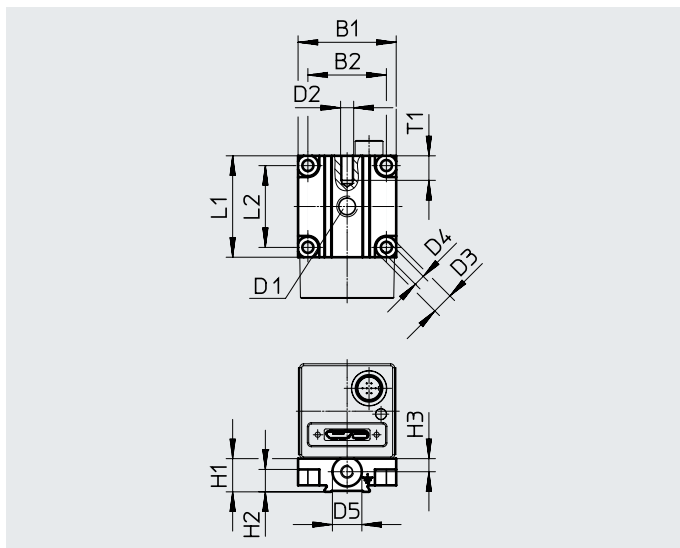
Accesorios: referencias de pedido

Referencias de pedido: objetivos					Hojas de datos → Internet: sasf-c
	Formato [pulgadas]	Distancia funcional [mm]	Distancia focal [mm]	N.º art.	Código del producto
	1/2	≥250	12	572911	SASF-C-L-F12
	2/3	≥350	35	572914	SASF-C-L-F35

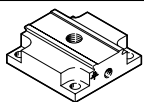
Fijación SBAM-C11-CP

Tipo de fijación: sujeción con rosca
Material: aleación forjada de aluminio anodizado

Nota sobre los materiales:
En conformidad con la Directiva 2002/95/CE (RoHS)



Código del producto	B1	B2	D1	D2	D3 ∅	D4 ∅	D5 ∅	H1 -0,2	H2	H3	L1	L2	T1
SBAM-C11-CP	30	24	1/4-20 UNC	M4	6,5	3,4	9	10,2	6,9	4	31	25	7,5

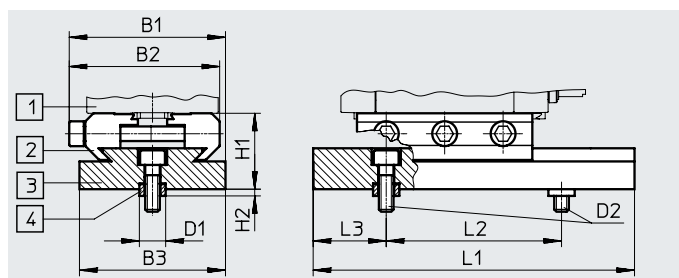
Referencias de pedido			
Fijación	Peso [g]	N.º art.	Código del producto
	19	8066474	SBAM-C11-CP

Accesorios: referencias de pedido

Kit adaptador**SBOA-HMSV-39**

Con placa adaptadora atornillable

Material:

Aleación forjada de aluminio
anodizado

- [1] Sistema de cámara compacta
[2] Elemento de fijación
[3] Placa adaptadora
[4] Casquillo para centrar ZBH 9

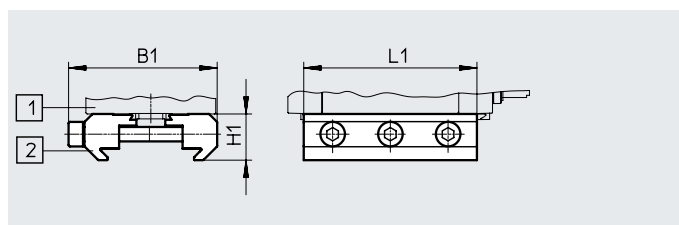
Referencias de pedido

	N.º art.	Código del producto
Kit adaptador	541599	SBOA-HMSV-39

Kit adaptador**SBOA-HMSV-40**

Sin placa adaptadora atornillable

Material:

Aleación forjada de aluminio
anodizado

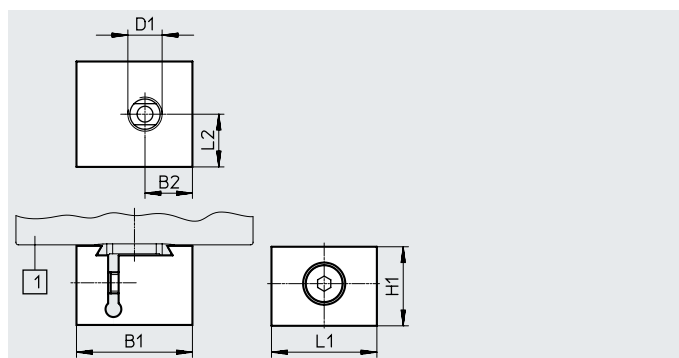
- [1] Sistema de cámara compacta
[2] Elemento de fijación

Referencias de pedido

	N.º art.	Código del producto
Kit adaptador	541600	SBOA-HMSV-40

Kit adaptador**SBOA-HMSV-41**Con rosca interior G1/4 para la fijación
en trípodes convencionales

Material:

Aleación forjada de aluminio
anodizado

- [1] Sistema de cámara compacta

Referencias de pedido

	N.º art.	Código del producto
Kit adaptador	542140	SBOA-HMSV-41

Accesorios: referencias de pedido

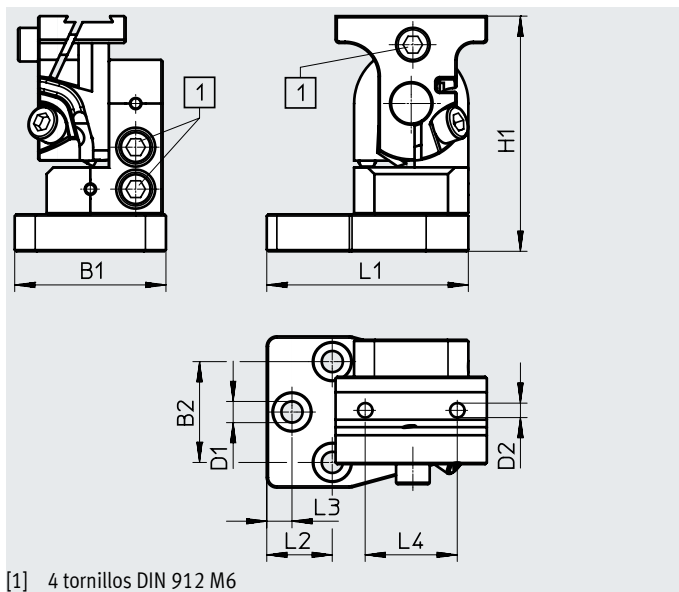
Fijación basculante

SBAM-C6-...

Tipo de fijación: con ranura tipo cola de milano, con taladro pasante

Información sobre el material: aleación forjada de aluminio anodizado

Nota sobre el material: en conformidad con la Directiva 2002/95/CE (RoHS)



[1] 4 tornillos DIN 912 M6

Dimensiones [mm] y referencias de pedido

B1	B2	D1 ∅	D2 ∅	H1	L1	L2	L3	L4	Peso [g]	N.º art.	Código del producto
45	30	6,3	4,3	70	65,5	19,5	7,5	27,4	209	8058739	SBAM-C6-A2-AF
									28	8058740	SBAM-C6-CP-AF

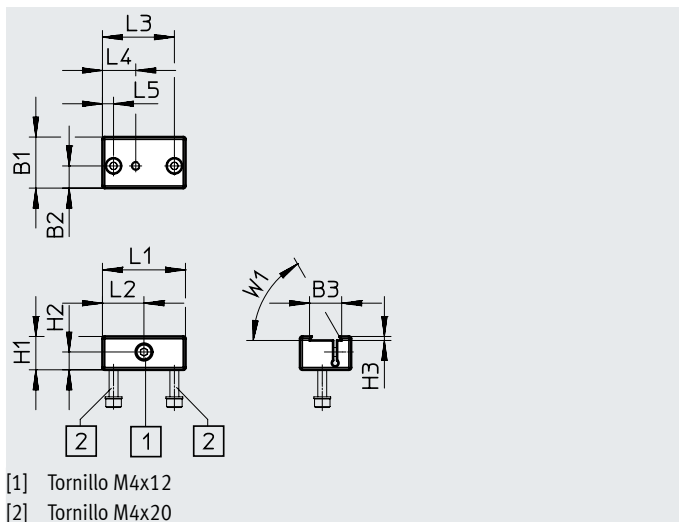
Fijación

SBAM-C6-CP

Tipo de fijación: con ranura tipo cola de milano, con rosca

Información sobre el material: aluminio anodizado

Nota sobre el material: en conformidad con la Directiva 2002/95/CE (RoHS)



[1] Tornillo M4x12

[2] Tornillo M4x20

Dimensiones [mm] y referencias de pedido

B1	B2	B3	H1	H2	H3	L1	L2	L3	L4	L5	W1	Peso [g]	CRC ¹⁾	N.º art.	Código del producto
23	10	14,5	15	8	1,8	37,4	18,7	32,4	15	5	60°	28	2	8031376	SBAM-C6-CP

1) Clase de resistencia a la corrosión CRC 2 según la norma Festo FN 940070

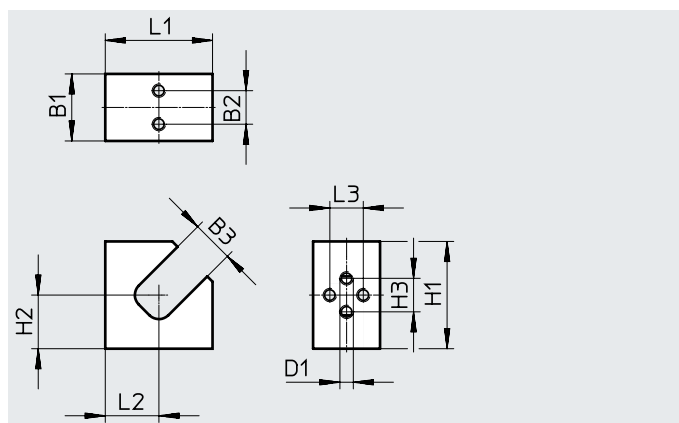
Exposición moderada a la corrosión. Aplicación en interiores en los que puede producirse condensación. Piezas exteriores visibles cuya superficie debe cumplir requisitos esencialmente decorativos y que están en contacto directo con las atmósferas habituales en entornos industriales.

Accesorios: referencias de pedido

Fijación

SBAM-C6-CP-AF

Tipo de fijación: sujeción con rosca
 Información sobre el material: aleación forjada de aluminio anodizado
 Nota sobre el material: en conformidad con la Directiva 2002/95/CE (RoHS)

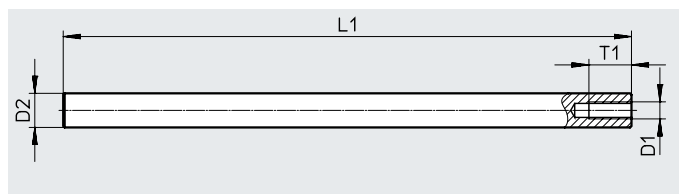


Dimensiones [mm] y referencias de pedido

B1	B2	B3	D1	H1	H2	H3	L1	L2	L3	Peso [g]	N.º art.	Código del producto
20	10	12,5	M4	32	16	10	32	16	10	28	8058740	SBAM-C6-CP-AF

Fijación

Tipo de fijación: sujeción con rosca
 Información sobre el material: acero de alta aleación
 Nota sobre el material: en conformidad con la Directiva 2002/95/CE (RoHS)



Dimensiones [mm] y referencias de pedido

D1	D2 ∅	L1	T1	Resistencia a la corrosión [CRC ¹⁾]	Peso [g]	N.º art.	Código del producto
M6	12	200	15	2	178	8058741	SBAM-C6-MR-200
		300			265	8058742	SBAM-C6-MR-300

1) Clase de resistencia a la corrosión CRC 2 según la norma Festo FN 940070

Exposición moderada a la corrosión. Aplicación en interiores en los que puede producirse condensación. Piezas exteriores visibles cuya superficie debe cumplir requisitos esencialmente decorativos y que están en contacto directo con las atmósferas habituales en entornos industriales.

Accesorios: referencias de pedido

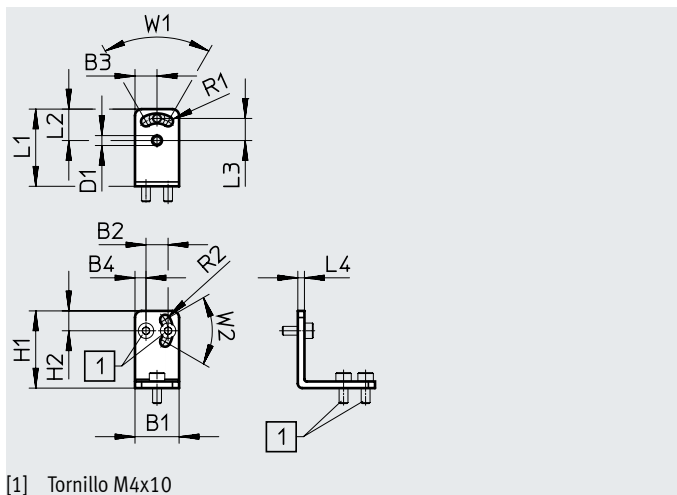
Escuadra de fijación

SBAM-C6-A

Tipo de fijación: con taladro pasante

Información sobre el material: acero de alta aleación

Nota sobre el material: en conformidad con la Directiva 2002/95/CE (RoHS)



[1] Tornillo M4x10

Dimensiones [mm] y referencias de pedido

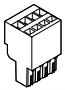
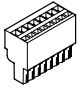
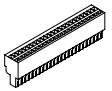
B1	B2	B3	B4	D1 ∅	H1	H2	L1	L2	L3
20	10	10	5	4,5	35	9	35	14,3	10

L4	R1	R2	W1	W2	Peso [g]	CRC ¹⁾	N.º art.	Código del producto
3	2,3	2,3	60°	60°	27	2	8031377	SBAM-C6-A

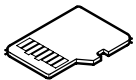
1) Clase de resistencia a la corrosión CRC 2 según la norma Festo FN 940070

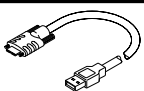
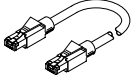
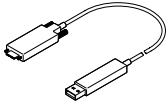

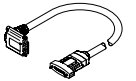
Exposición moderada a la corrosión. Aplicación en interiores en los que puede producirse condensación. Piezas exteriores visibles cuya superficie debe cumplir requisitos esencialmente decorativos y que están en contacto directo con las atmósferas habituales en entornos industriales.

Accesorios: referencias de pedido

Referencias de pedido: conector				
	Descripción	PE ⁽¹⁾	N.º art.	Código del producto
	Conectores confeccionables	1	575303	NECC-L2G4-C1-M
	Conectores confeccionables, 2 pines	1	575302	NECC-L2G2-C1
	Conectores confeccionables, 4 pines	1	8024782	NECC-L2G4-C1
	Conectores confeccionables, 5 pines	1	575304	NECC-L2G5-C1
	Conectores confeccionables, 6 pines	1	575305	NECC-L2G6-C1
	Conectores confeccionables, 8 pines	1	575306	NECC-L2G8-C1
	Conectores confeccionables, 24 pines	1	575307	NECC-L2G24-C1

1) Cantidad por unidad de embalaje

Referencias de pedido: tarjeta de memoria					
	Capacidad de almacenamiento [GB]	Clase de velocidad	Velocidad máx. de lectura [MB/s]	N.º art.	Código del producto
	32	Clase 10	20	8094425	CAMC-M-MS-G32-G2

Referencias de pedido: cable de conexión						
	Conexión eléctrica 1	Conexión eléctrica 2	Longitud del cable [m]	Peso [g]	N.º art.	Código del producto
	Conector recto Micro USB 3.0 tipo B	Conector recto USB 3.0 tipo A	5	282	8072582	NEBC-U7G10-KS-5-N-S-U5G9
	Conector recto, RJ45	Conector recto, RJ45	1	87	8040455	NEBC-R3G4-ES-1-S-R3G4-ET
	Conector recto Micro USB 3.0 tipo B	Conector recto USB 3.0 tipo A	15	444	8093271	NEBC-U7G10-EH-15-N-S-U5G9
	Conector recto Micro USB 3.0 tipo B	Conector recto USB 3.0 tipo A	30	530	8093272	NEBC-U7G10-EH-30-N-S-U5G9
	Zócalo recto	Extremo abierto	5	160	8132476	NEBC-H25G8-ES-5-N-B-LE4
	Conector acodado	Zócalo recto Micro USB 3.0 tipo B	0,45	35	8093270	NEBC-U7W10-KS-0.5-N-SB-U7G10