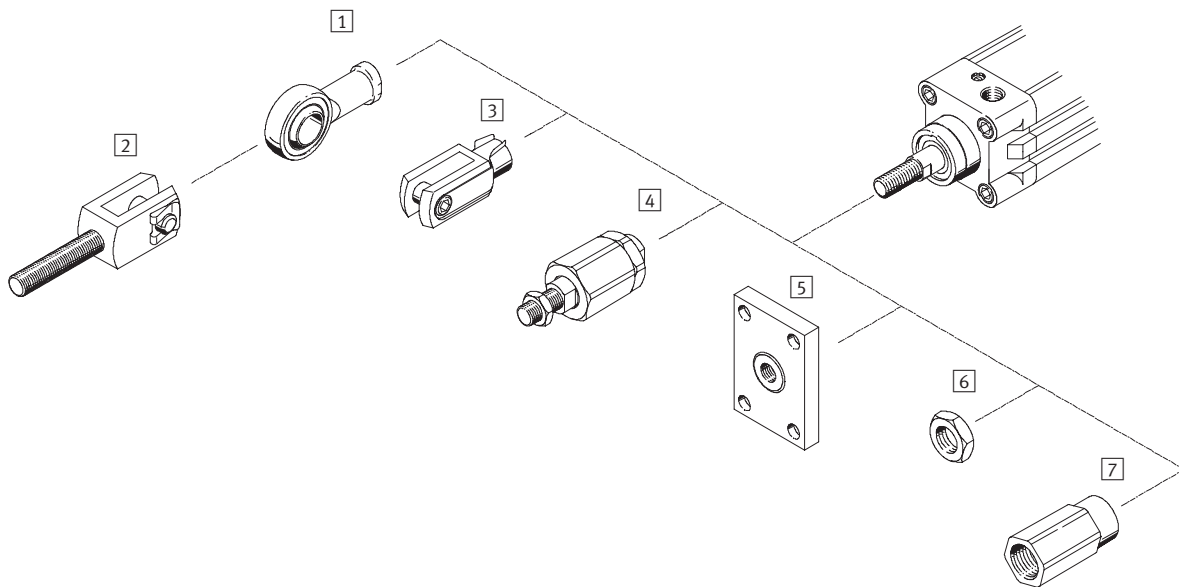




- Adaptados a la gama de cilindros de Festo
- Múltiples combinaciones
- Robustos y funcionales
- Variantes de acero inoxidable

Acoplamiento para vástagos

Cuadro general de periféricos



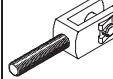
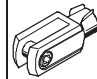
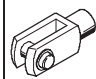


Elementos de fijación y accesorios		
	Descripción resumida	
1	<p>Cabeza de rótula SGS</p> <p>Cabeza de rótula CRSGS</p>	<p>Las cabezas de rótula no precisan mantenimiento gracias a la combinación de acero, bronce y PTFE en el cojinete. Corresponden a DIN ISO 12 240-4 serie K.</p> <p>Ejecución resistente a la corrosión y a los ácidos. Corresponden a DIN ISO 12 240-4 serie K.</p>
2	Horquilla SGA	Las horquillas, combinadas con la cabeza de rótula, permite la ejecución de movimientos de rótula.
3	Horquilla SG	Las horquillas se montan en la rosca del extremo delantero del vástago y permiten un movimiento giratorio del cilindro en un plano. Según DIN ISO 8140 o DIN 71 752,
	Horquilla CRSG	Ejecución resistente a la corrosión y a los ácidos. Según DIN ISO 8140 o DIN 71 752,
4	Rótula FK	Estas rótulas se utilizan para unir el extremo del vástago de los cilindros con diversas partes móviles de máquinas. Son capaces de compensar desviaciones radiales y angulares (errores de alineación).
5	Placa de acoplamiento KSG	Las placas de acoplamiento se utilizan para unir el extremo del vástago de los cilindros con diversas partes móviles de máquinas. Son capaces de compensar desviaciones radiales de hasta ± 1 mm.
	Placa de acoplamiento KSZ	Para cilindros con vástago antiguo. Estas placas de acoplamiento, capaces de compensar las desviaciones radiales, se utilizan para unir en una posición estable el cilindro con la pieza que se moverá.
6	Tuerca hexagonal MSK	Corresponde a DIN EN ISO 8675.
7	Adaptadores AD	Especialmente para vástagos huecos dobles, por ejemplo para conectar generadores de vacío.

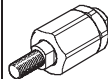
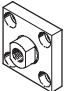
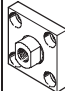

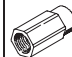
Acoplamiento para vástagos

Cuadro general de productos



Acoplamiento para vástagos						
Rosca del vástago		Cabeza de rótula		Horquilla		
exterior	interior	SGS...	CRSGS...	SGA-... ¹⁾	SG...	CRSG...
						
M4		■	-	-	■	-
M6		■	■	-	■	■
M8		■	■	-	■	■
M10		■	-	-	■	-
M10x1,25		■	■	■	■	■
M12		■	-	■	■	-
M12x1,25		■	■	■	■	■
M16		■	-	■	■	-
M16x1,5		■	■	■	■	■
M20x1,5		■	■	■	■	■
M27x2		■	■	■	■	■
M36x2		■	-	-	■	-
M42x2		■	-	-	■	-
M48x2		■	-	-	■	-
Hojas de datos → Página		1 / 10.3-4	1 / 10.3-5	1 / 10.3-6	1 / 10.3-7	1 / 10.3-8

1) Montar en el vástago sólo en combinación con la cabeza de rótula SGS.

Acoplamiento para vástagos						
Rosca del vástago		Rótula	Placa de acoplamiento		Tuerca hexagonal	Adaptadores
exterior	interior	FK...	KSG...	KSZ...	MSK...	AD...
						
M4		■	-	-	-	-
M6		■	-	■	-	■
M8		■	-	■	-	■
M10		■	-	-	-	-
M10x1,25		■	■	■	■	■
M12		■	-	-	-	-
M12x1,25		■	■	■	■	■
M16		■	-	-	-	-
M16x1,5		■	■	■	■	-
M20x1,5		■	■	■	-	-
M27x2		■	■	-	-	-
M36x2		■	-	-	-	-
M42x2		-	-	-	-	-
M48x2		-	-	-	-	-
	M4	■	-	-	-	-
	M5	■	-	-	-	-
	M6	■	-	-	-	-
	M8	■	-	-	-	-
	M10	■	-	-	-	-
	M12	■	-	-	-	-
Hojas de datos → Página		1 / 10.3-9	1 / 10.3-10	1 / 10.3-11	1 / 10.3-12	1 / 10.3-13

Cabezas de rótula SGS

Hoja de datos



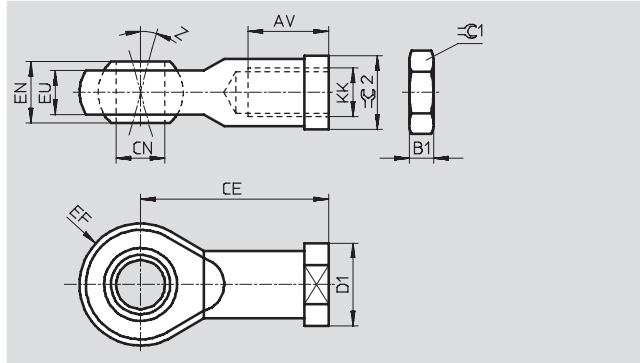
Cabeza de rótula SGS

Dotación del suministro:

- 1 cabeza de rótula,
- 1 tuerca hexagonal según DIN 439

Material:

Acero cincado



Dimensiones y datos para efectuar los pedidos								
KK	AV	B1	CE	CN ∅ H7	D1 ∅	EF ±0,5	EN	EU
M4	10 -2	2,2	27	5	11	9	8	6
M6	12 -2	3,2	30	6	13	10	9	6,8
M8	16 -2	4	36	8	16	12	12	9
M10	20 -2	5	43	10	19	14	14	10,5
M10x1,25								
M12	22 -2	6	50	12	22	16	16	12
M12x1,25								
M16	28 -2	8	64	16	27	21	21	15
M16x1,5								
M20x1,5	33 -2	10	77	20	34	25	25	18
M27x2	51 -2	13,5	110	30	50	35	37	25
M36x2	56 +2	18	125	35	58	40	43	28
M42x2	60 +2	21	142	40	65	45	49	33
M48x2	65 +2	24	160	50	75	58	60	45

KK	Z [°]	∠C1	∠C2	DIN ISO 12 240-4 serie de dimensiones K	KBK ¹⁾	Peso [g]	Nº de artículo	Tipo
M4	13	7	9	-	2	17	9 253	SGS-M4
M6	13	10	11	■	2	25	9 254	SGS-M6
M8	13	13	14	■	2	45	9 255	SGS-M8
M10	13	17	17	■	2	70	9 256	SGS-M10
M10x1,25				-	2	70	9 261	SGS-M10x1,25
M12	13	19	19	■	2	105	9 257	SGS-M12
M12x1,25				-	2	105	9 262	SGS-M12x1,25
M16	15	24	22	■	2	210	9 258	SGS-M16
M16x1,5				-	2	210	9 263	SGS-M16x1,5
M20x1,5	15	30	30	■	2	380	9 264	SGS-M20x1,5
M27x2	15	41	41	-	2	1 300	10 774	SGS-M27x2
M36x2	15	55	50	■	2	1 825	10 775	SGS-M36x2
M42x2	15	65	55	■	2	2 780	10 776	SGS-M42x2
M48x2	12	75	65	■	2	5 215	10 777	SGS-M48x2

1) Clase de resistencia a la corrosión 2 según norma de Festo 940 070

Válida para piezas expuestas a gran peligro de corrosión. Piezas exteriores en contacto directo con sustancias usuales en entornos industriales, tales como disolventes, detergentes o lubricantes, con superficies principalmente decorativas.

Cabezas de rótula CRSGS, acero inoxidable

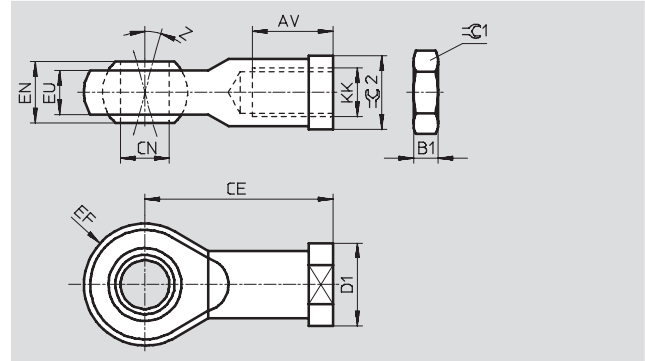
Hoja de datos



Cabeza de rótula CRSGS

Dotación del suministro:
1 cabeza de rótula,
1 tuerca hexagonal según DIN 439

Material:
Acero de aleación fina



Dimensiones y datos para efectuar los pedidos								
KK	AV	B1	CE	CN	D1	EF	EN	EU
	-2			∅ H7	∅	±0,5		
M6	12	3,2	30	6	13	10	9	6,8
M8	16	4	36	8	16	12	12	9
M10x1,25	20	5	43	10	19	14	14	10,5
M12x1,25	22	6	50	12	22	16	16	12
M16x1,5	28	8	64	16	27	21	21	15
M20x1,5	33	10	77	20	34	25	25	18
M27x2	51	13,5	110	30	50	35	37	25

KK	Z	≈C1	≈C2	DIN ISO 12 240-4 serie de dimensiones K	KBK ¹⁾	Peso [g]	Nº de artículo	Tipo
	[°]							
M6	13	10	11	■	4	25	195 580	CRSGS-M6
M8	13	13	14	■	4	45	195 581	CRSGS-M8
M10x1,25	13	17	17	-	4	70	195 582	CRSGS-M10x1,25
M12x1,25	13	19	19	-	4	105	195 583	CRSGS-M12x1,25
M16x1,5	15	24	22	-	4	210	195 584	CRSGS-M16x1,5
M20x1,5	15	30	30	■	4	380	195 585	CRSGS-M20x1,5
M27x2	15	41	41	-	4	1 300	195 586	CRSGS-M27x2

1) Clase de resistencia a la corrosión 4 según norma de Festo 940 070
Piezas expuestas a gran peligro de corrosión. Piezas expuestas a sustancias agresivas, por ejemplo en la industria alimentaria o química. Si procede, deben realizarse pruebas especiales con las sustancias presentes en estas aplicaciones.

Horquillas SGA

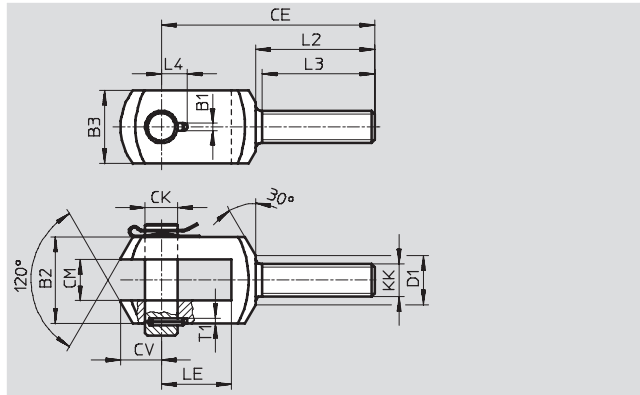
Hoja de datos



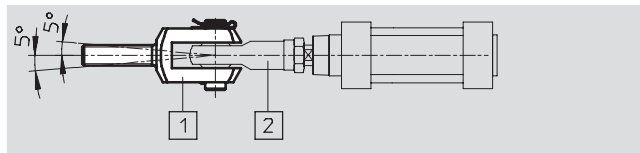
Horquilla SGA

Dotación del suministro:
1 Horquilla, 1 bulón, 1 clip

Material:
Acero cincado
Sin cobre, sin PTFE ni silicona



La horquilla SGA **1**, combinada con la cabeza de rótula SGS **2** (→ 1 / 10.3-4) permite ejecutar movimientos de rótula.



Dimensiones y datos para efectuar los pedidos								
KK	B1	B2	B3	CE	CK	CM	CV	D1
		d12			∅ F7/h9	B12		∅
M10x1,25	3,3	28	20	78	10	14	12	18
M12	4,3	30	25	92	12	16	16	19
M12x1,25								
M16	4,3	40	35	108	16	21	21	24
M16x1,5								
M20x1,5	4,3	50	40	131	20	25	25	30
M27x2	6,3	67	60	168	30	37	32	38
M36x2	6,3	78	70	211	35	43	39	48

KK	L2	L3	L4	LE	T1	KBK ¹⁾	Peso [g]	Nº de artículo	Tipo
M10x1,25	53	50	11	20	3	2	135	32 954	SGA-M10x1,25
M12	58	55	12	26	3	2	210	6 523	SGA-M12
M12x1,25								10 767	SGA-M12x1,25
M16	65	62	14	31	3	2	500	6 524	SGA-M16
M16x1,5								10 768	SGA-M16x1,5
M20x1,5	73	69	16	43	3	2	1 090	10 769	SGA-M20x1,5
M27x2	98	92	24	54	5	2	2 120	10 770	SGA-M27x2
M36x2	121	115	26,5	72	5	2	3 825	10 771	SGA-M36x2

1) Clase de resistencia a la corrosión 2 según norma de Festo 940 070
Válida para piezas expuestas a gran peligro de corrosión. Piezas exteriores en contacto directo con sustancias usuales en entornos industriales, tales como disolventes, detergentes o lubricantes, con superficies principalmente decorativas.

Horquillas SG

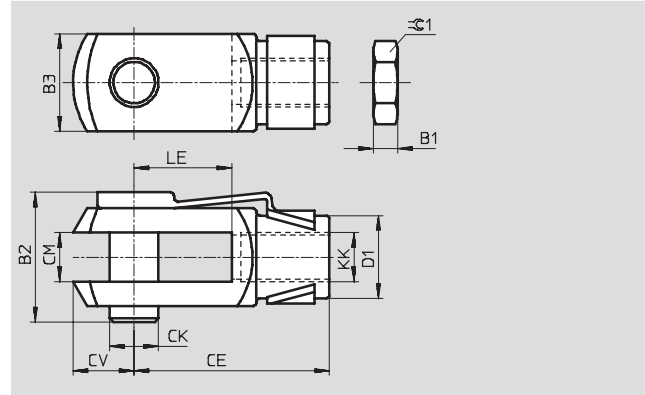
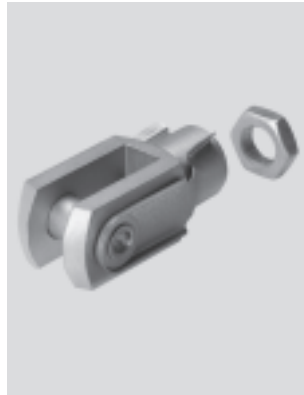
Hoja de datos



Horquilla SG

Dotación del suministro:
 1 horquilla,
 1 bulón con fijación elástica,
 DIN 71752, DIN ISO 8140
 1 tuerca hexagonal (M4: DIN 934,
 M6 ... M48: DIN 439)

Material:
 Acero cincado
 M4 ... M27: Sin cobre, sin PTFE ni
 silicona



Dimensiones y datos para efectuar los pedidos								
KK	B1	B2	B3	CE	CK ∅ H9	CM	CV	D1 ∅
M4	3,2	11	8	16±0,3	4	4B13	5	8
M6	3,2	16	12	24±0,3	6	6B13	7	10
M8	4	21,5	16	32±0,4	8	8B13	10	14
M10	5	26	20	40±0,4	10	10B13	12	18
M10x1,25								
M12	6	31	24	48±0,4	12	12±0,7/+0,15	14	20
M12x1,25								
M16	8	39	32	64±0,4	16	16±0,7/+0,15	19	26
M16x1,5								
M20x1,5	10	54	40	80±0,4	20	20±0,7/+0,15	25	34
M27x2	13,5	74	55	110±0,4	30	30±0,7/+0,15	38	48
M36x2	18	92	70	144±0,4	35	35±0,7/+0,15	44	60
M42x2	21	111	85	168±0,4	40	40±0,7/+0,15	64	70
M48x2	24	123	90	192±0,4	50	50±0,7/+0,15	73	80

KK	LE ±0,5	≈C1	DIN ISO 8140	DIN 71 752	KBK ¹⁾	Peso [g]	Nº de artículo	Tipo
M4	8	7	-	■	2	10	6 532	SG-M4
M6	12	10	■	■	2	25	3 110	SG-M6
M8	16	13	■	■	2	55	3 111	SG-M8
M10	20	16	-	■	2	105	2 674	SG-M10
M10x1,25		17	■	■	2	105	6 144	SG-M10x1,25
M12	24	18	-	■	2	165	2 675	SG-M12
M12x1,25		19	■	■	2	165	6 145	SG-M12x1,25
M16	32	24	-	■	2	385	2 676	SG-M16
M16x1,5			■	■	2	385	6 146	SG-M16x1,5
M20x1,5	40	30	■	-	2	785	6 147	SG-M20x1,5
M27x2	54	41	■	-	2	2 145	14 987	SG-M27x2-B
M36x2	72	55	■	-	2	4 220	9 581	SG-M36x2
M42x2	84	65	■	-	2	7 520	9 582	SG-M42x2
M48x2	96	75	■	-	2	10 030	9 583	SG-M48x2

1) Clase de resistencia a la corrosión 2 según norma de Festo 940 070
 Válida para piezas expuestas a gran peligro de corrosión. Piezas exteriores en contacto directo con sustancias usuales en entornos industriales, tales como disolventes, detergentes o lubricantes, con superficies principalmente decorativas.

Horquillas CRSG, acero inoxidable

Hoja de datos



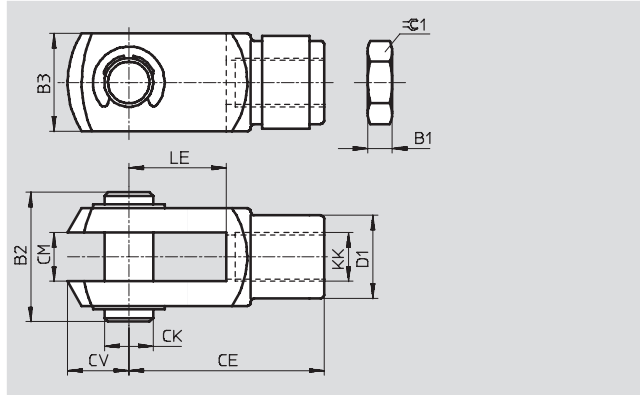
Horquilla CRSG

Dotación del suministro:

- 1 horquilla,
- 1 bulón y
- 1 tuerca hexagonal según DIN 439

Material:

Acero de aleación fina
Sin cobre, sin PTFE ni silicona



Dimensiones y datos para efectuar los pedidos								
KK	B1	B2	B3	CE	CK ∅ H9	CM	CV	D1 ∅
M6	3,2	19	12	24±0,3	6	6B13	7	10
M8	4	24	16	32±0,4	8	8B13	10	14
M10x1,25	5	27	20	40±0,4	10	10B13	12	18
M12x1,25	6	33	24	48±0,4	12	12+0,7/+0,15	14	20
M16x1,5	8	43	32	64±0,4	16	16+0,7/+0,15	19	26
M20x1,5	10	53	40	80±0,4	20	20+0,7/+0,15	25	34
M27x2	13,5	70	55	110±0,4	30	30+0,7/+0,15	38	48

KK	LE ±0,5	$\approx C1$	DIN ISO 8140	DIN 71 752	KBK ¹⁾	Peso [g]	Nº de artículo	Tipo
M6	12	10	■	■	4	25	13 567	CRSG-M6
M8	16	13	■	■	4	55	13 568	CRSG-M8
M10x1,25	20	16	■	■	4	110	13 569	CRSG-M10x1,25
M12x1,25	24	18	■	■	4	180	13 570	CRSG-M12x1,25
M16x1,5	32	24	■	■	4	395	13 571	CRSG-M16x1,5
M20x1,5	36	30	■	-	4	800	13 572	CRSG-M20x1,5
M27x2	54	41	■	-	4	1 900	185 361	CRSG-M27x2

1) Clase de resistencia a la corrosión 4 según norma de Festo 940 070

Piezas expuestas a gran peligro de corrosión. Piezas expuestas a sustancias agresivas, por ejemplo en la industria alimentaria o química. Si procede, deben realizarse pruebas especiales con las sustancias presentes en estas aplicaciones.

Rótulas FK

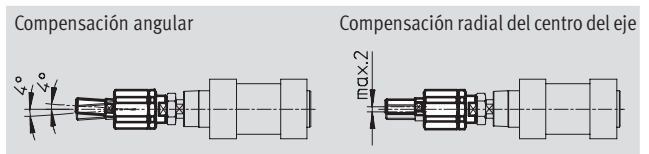
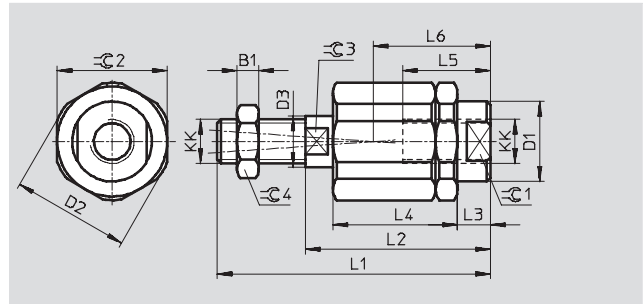
Hoja de datos



Rótula FK

Dotación del suministro:
1 rótula, 1 tuerca DIN 439

Material:
Acero cincado
Sin cobre, sin PTFE ni silicona



Dimensiones y datos para efectuar los pedidos											
KK	B1	D1 Ø	D2 Ø	D3 Ø	L1	L2	L3	L4	L5	L6	
M4	2,2	-	-	3,8	33	24	4,5	16,5	12,5	16	
M5	2,7	8,5	14,5	5,8	38,5	25	4,4	17,5	11,5	15,7	
M6	3,2	8,5	14,5	5,8	37	25	4,4	17,5	11,5	15,7	
M8	4	12,5	19	7,8	49	34	6	23,5	14	20,5	
M10	5	21,4	32	13,8	67,5	49,5	9	34	23	31	
M10x1,25					69,5						
M12	6	21,4	32	13,8	70,5	49,5	9	34	23	31	
M12x1,25					74,5						
M16	8	33,8	45	22	97	71	10	53	32	44,5	
M16x1,5					103						
M20x1,5	10	33,8	45	22	120	80	19	53	41	53,5	
M27x2	13,5	62	62	28	157	103	12,2	79	42	62,5	
M36x2	18	80	80	38	251	179	22	136	78	110	

KK	≈C1	≈C2	≈C3	≈C4	Desviación radial [mm]	KBK ¹⁾	Peso [g]	Nº de artículo	Tipo
M4	11	11	3,2	7	±0,5	2	15	6 528	FK-M4
M5	7	13	5	8	±0,5	2	20	30 984	FK-M5
M6	7	13	5	10	±0,5	2	23	2 061	FK-M6
M8	10	17	7	13	±0,5	2	50	2 062	FK-M8
M10	19	30	12	17	±0,7	2	210	2 063	FK-M10
M10x1,25					±0,7	2	210	6 140	FK-M10x1,25
M12	19	30	12	19	±0,7	2	210	2 064	FK-M12
M12x1,25					±0,7	2	215	6 141	FK-M12x1,25
M16	30	41	19	24	±1	2	670	2 065	FK-M16
M16x1,5					±1	2	650	6 142	FK-M16x1,5
M20x1,5	30	41	19	30	±1	2	720	6 143	FK-M20x1,5
M27x2	55	55	24	41	±1	2	2 100	10 485	FK-M27x2
M36x2	75	75	32	55	±1	2	5 800	10 746	FK-M36x2

1) Clase de resistencia a la corrosión 2 según norma de Festo 940 070
Válida para piezas expuestas a gran peligro de corrosión. Piezas exteriores en contacto directo con sustancias usuales en entornos industriales, tales como disolventes, detergentes o lubricantes, con superficies principalmente decorativas.

Placas de acoplamiento KSG

Hoja de datos

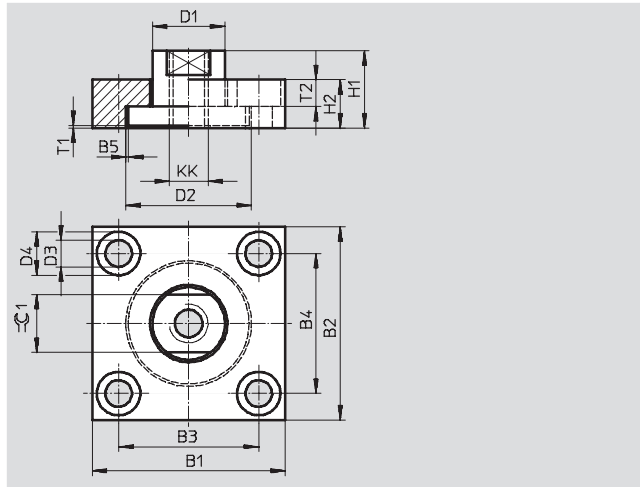


Placa de acoplamiento KSG

La placa de acoplamiento une la rosca de los vástagos de todos los tipos de cilindros a las partes de la máquina que deberán moverse. La placa compensa desviaciones radiales de hasta 1 mm.

Dotación del suministro:
1 brida plana, 1 acoplamiento roscado

Material:
Acero cincado
Sin cobre, sin PTFE ni silicona



Dimensiones y datos para efectuar los pedidos										
KK	B1	B2	B3	B4	B5 Holgura radial máx.	D1 \varnothing H11	D2 \varnothing -0,2	D3 \varnothing H13	D4 \varnothing H13	H1
M10x1,25	60	37	36	23	1	20	32	6,6	11	24
M12x1,25	60	56	42	38		25	42	9	15	30
M16x1,5	80	80	58	58		30	52	11	18	32
M20x1,5	90	90	65	65		40	62	14	20	35
M27x2	90	90	65	65		40	62	14	20	35

KK	H2	T1 Holgura axial máx.	T2	$\varnothing C1$	Par de apriete máx. ¹⁾ [Nm]	KBK ²⁾	Peso [g]	Nº de artículo	Tipo
M10x1,25	15	0,5	6,8	17	9,9	2	230	32 963	KSG-M10x1,25
M12x1,25	20		9	19	24	2	450	32 964	KSG-M12x1,25
M16x1,5	20		11	24	47	2	900	32 965	KSG-M16x1,5
M20x1,5	20		13	36	82	2	1 050	32 966	KSG-M20x1,5
M27x2	20		13	36	82	2	1 110	32 967	KSG-M27x2

1) Para tornillos de fijación con rosca de regulación / Clase de dureza 8.8.

2) Clase de resistencia a la corrosión 2 según norma de Festo 940 070

Válida para piezas expuestas a gran peligro de corrosión. Piezas exteriores en contacto directo con sustancias usuales en entornos industriales, tales como disolventes, detergentes o lubricantes, con superficies principalmente decorativas.

Placas de acoplamiento KSZ

Hoja de datos

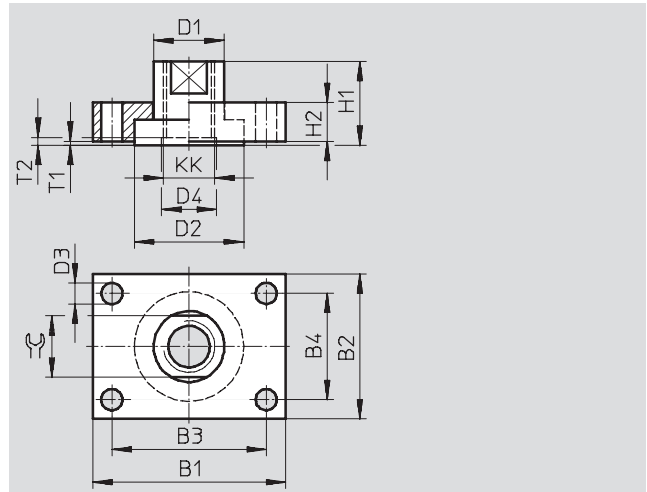
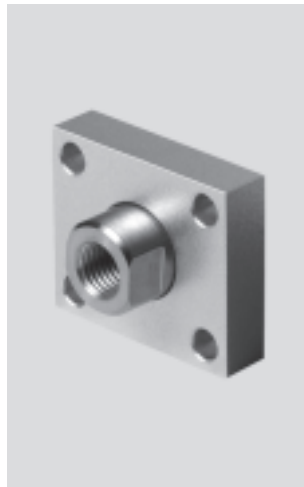


Placa de acoplamiento KSZ
para vástagos antigiro con rosca exterior

Con esta placa de acoplamiento se puede unir un cilindro antigiro a una pieza, manteniendo su posición sin girar el cilindro o la pieza.

Dotación del suministro:
1 placa, 1 acoplamiento roscado

Material:
Acero cincado
Sin cobre, sin PTFE ni silicona



Dimensiones y datos para efectuar los pedidos												
KK	B1	B2	B3	B4	D1 Ø	D2 Ø	D3 Ø H13	D4 Ø	H1	H2	T1 min.	T2
M6	30	25	20	15	12-0,1	18	5,5	8	16	8	0,1	2
M8	35	30	25	20	14-0,1	20	5,5	-	22	8	0,1	-
M10x1,25	40	35	30	25	17-0,2	26	5,5	-	20	10	0,1	-
M12x1,25	50	40	40	30	17-0,2	26	5,5	-	22	12	0,1	-
M16x1,5	60	45	48	33	22-0,2	34	6,6	-	25	12	0,1	-
M20x1,5	72	50	57	35	30-0,2	44	9	-	32	15	0,1	-

KK	≡C	Par de apriete máx. ¹⁾ [Nm]	Par de apriete máx. ²⁾ [Nm]	Par de apriete máx. ³⁾ [Nm]	KBK ⁴⁾	Peso [g]	Nº de artículo	Tipo
M6	10	5,9	6,9	2,1	2	45	36 123	KSZ-M6
M8	13	5,9	16	5	2	70	36 124	KSZ-M8
M10x1,25	15	5,9	34	12	2	110	36 125	KSZ-M10x1,25
M12x1,25	15	5,9	61	22	2	180	36 126	KSZ-M12x1,25
M16x1,5	19	9,9	148	57	2	250	36 127	KSZ-M16x1,5
M20x1,5	27	24	296	120	2	420	36 128	KSZ-M20x1,5

- 1) Para tornillos de fijación con rosca de regulación / Clase de dureza 8.8.
- 2) Para contratuerca en el vástago.
- 3) Momento de giro transmisible en el acoplamiento, con coeficiente de fricción de μ 0,1 y seguridad décupla con el par de apriete máximo admisible.
- 4) Clase de resistencia a la corrosión 2 según norma de Festo 940 070
Válida para piezas expuestas a gran peligro de corrosión. Piezas exteriores en contacto directo con sustancias usuales en entornos industriales, tales como disolventes, detergentes o lubricantes, con superficies principalmente decorativas.

Importante El momento de giro en la placa de acoplamiento no debe ser superior al momento de giro admisible del cilindro. Los tornillos de fijación deberán ajustarse homogéneamente.

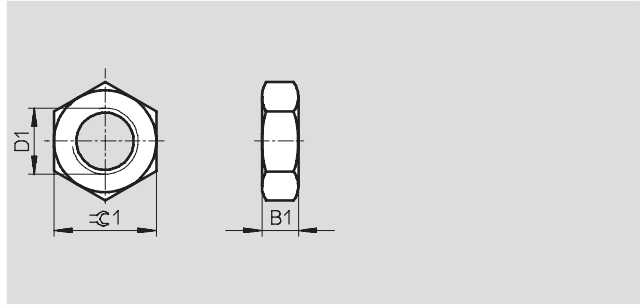
Tuercas hexagonales MSK

Hoja de datos

FESTO

Tuerca hexagonal MSK

Material:
Acero cincado



Dimensiones y datos para efectuar los pedidos

D1	B1	C1	según DIN NE ISO 8675	según DIN NE ISO 8675	KBK ¹⁾	Peso [g]	Nº de artículo	Tipo	PE ²⁾
M10x1,25	5	17	-	■	2	7	189 005	MSK-M10x1,25	10
M12x1,25	6	19	-	■	2	9	189 006	MSK-M12x1,25	10
M16x1,5	8	24	■	-	2	18	189 007	MSK-M16x1,5	10

1) Clase de resistencia a la corrosión 2 según norma de Festo 940 070

Válida para piezas expuestas a gran peligro de corrosión. Piezas exteriores en contacto directo con sustancias usuales en entornos industriales, tales como disolventes, detergentes o lubricantes, con superficies principalmente decorativas.

2) Cantidad por unidad de embalaje

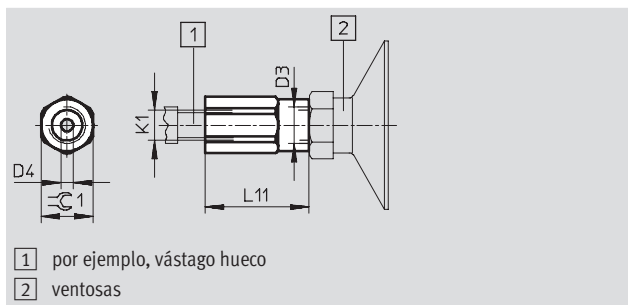
Adaptador AD

Hoja de datos

FESTO

Adaptador AD

Material:
Aluminio anodizado



- 1 por ejemplo, vástago hueco
- 2 ventosas

Dimensiones y datos para efectuar los pedidos							
K1	D3	D4 Ø	L11	$\approx C1$	Peso [g]	Nº de artículo	Tipo
M6	M5	2,3	27	10	6	157 328	AD-M6-M5
M6	G1/8	2,3	27	13	9	157 329	AD-M6-1/8
M6	G1/4	2,3	30	17	17	157 330	AD-M6-1/4
M8	G1/8	3,2	29	13	8	157 331	AD-M8-1/8
M8	G1/4	3,2	32	17	16	157 332	AD-M8-1/4
M10x1,25	G1/8	4	31	13	10	157 333	AD-M10x1,25-1/8
M10x1,25	G1/4	4	34	17	16	157 334	AD-M10x1,25-1/4
M12x1,25	G1/4	6	34	17	28	160 256	AD-M12x1,25-1/4
M12x1,25	G3/8	6	37	22	14	160 257	AD-M12x1,25-3/8