

Cables de conexión para válvulas, conector redondo

Cuadro general del producto

Función	Versión	Código del producto	Tecnología de conexión (Conexión eléctrica 2)	Propiedades del cable	Longitud	→ Página/ Internet
Conexión eléctrica 1 zócalo	M8x1					
	4 pines	NEBV-M8W4L	Conector M8x1, 3 pines Extremo del cable abierto	Apropiado para cadenas de arrastre	2,5 m 5 m 10 m	4
	M12x1					
	8 pines	NEBV-M12G8	Conector M12x1, 4 pines	Estándar	2 m 5 m	7
	M16					
	8 pines	KMPPE	Extremo del cable abierto	Estándar	2,5 m 5 m	10

Cables de conexión para válvulas, conector redondo

Códigos del producto

		NEBV	-					-											
Función																			
NEBV	Cable de conexión para válvulas																		
Conexión en el lado izquierdo (lado del dispositivo de campo)																			
M8	Zócalo M8x1																		
M12	Zócalo M12x1																		
Salida del cable izquierda																			
G	Recta																		
W	Acodada																		
Número de pines/hilos izquierda																			
4	4 pines																		
8	8 pines																		
Funciones adicionales																			
-	Sin																		
L	Indicación del estado de conmutación mediante LED amarillo																		
Propiedades del cable																			
E	Apropiado para cadenas de arrastre																		
K	Estándar																		
Longitud del cable																			
2.5	2,5 m																		
5	5 m																		
10	10 m																		
Conexión en el lado derecho (lado de control)																			
LE	Extremo abierto																		
M8	Extremo abierto																		
M12	Extremo abierto																		
Salida del cable derecha																			
-	Extremo abierto																		
G	Recta																		
Número de pines/hilos derecha																			
2	2 pines																		
3	3 pines																		
4	4 pines																		

Cables de conexión para válvulas, conector redondo

Código del producto

	K	MPPE	-	B	-	
Función						
K	Cable de conexión					
Utilización						
MPPE	Para reguladores de presión proporcionales MPPEs					
Generación						
B	Segunda generación					
Longitud del cable						
2,5	2,5 m					
5	5 m					

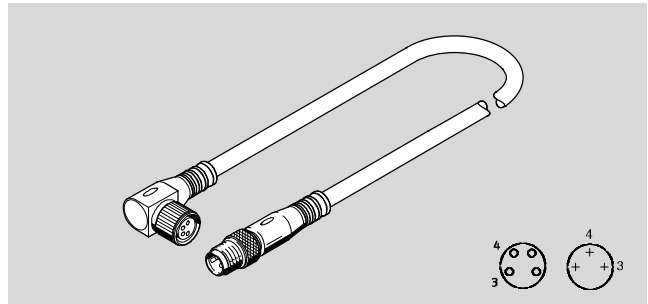
Cables de conexión para válvulas, M8x1

Hoja de datos

FESTO

Cable de conexión NEBV-M8W4L

- Cable de conexión para válvulas CPE10 y CPE14
- Confeccionado en un extremo o en ambos extremos
- Cables de 2,5 m, 5 m ó 10 m
- 2 hilos
- Zócalo M8x1, 4 pines



Datos técnicos generales	
Conforme a la norma	EN 61076-2-101 ISO 20401
Indicación del estado de conmutación	LED amarillo

Especificaciones técnicas: conexión eléctrica 1	
Tipo de conexión	Zócalo
Forma constructiva	Redonda
Salida del cable	Acodada
Tecnología de conexión	M8x1
Número de pines/hilos	4

Especificaciones técnicas: conexión eléctrica 2		
Código del producto	NEBV-...-LE2	NEBV-...-M8G3
Tipo de conexión	Cable	Cable
Forma constructiva	-	Conector
Salida del cable	-	Recta
Tecnología de conexión	Extremo abierto	Extremo abierto
Número de pines/hilos	2	3
Extremos de hilo	Funda terminal	-

Especificaciones técnicas: parte eléctrica		
Margen de tensión de funcionamiento	[V CC]	20,4 ... 26,4
Carga admisible de corriente a 40 °C	[A]	3

Especificaciones técnicas: cables		
Diámetro del cable	[mm]	3,3
Propiedades del cable		Apropiado para cadenas de arrastre
Radio de curvatura mínima del cable	[mm]	35
Estructura del cable	[mm ²]	2x0,25

Materiales	
Carcasa	TPE-U (PU)
Contactos crimp	Latón dorado
Cubierta aislante del cable	TPE-U(PUR)
Cubierta aislante	PVC
Nota sobre los materiales	En conformidad con la directiva 2002/95/CE (RoHS)

Cables de conexión para válvulas, M8x1

Hoja de datos

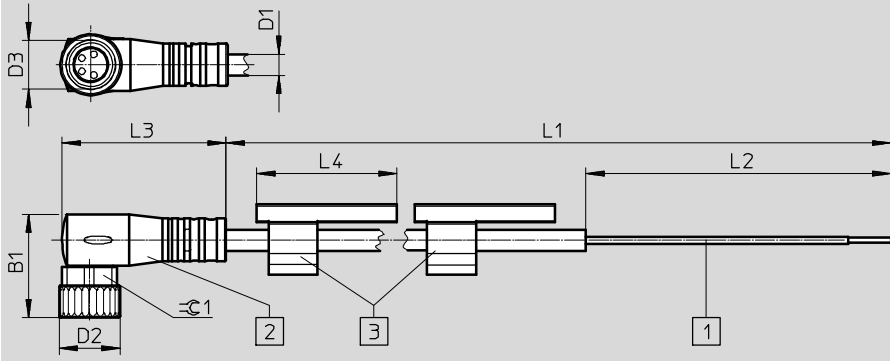
Condiciones de funcionamiento y medioambientales	
Temperatura ambiente [°C]	-10 ... +50
Clase de resistencia a la corrosión CRC ¹⁾	2
Grado de protección	IP65
	IP67

1) Clase de resistencia a la corrosión CRC 2 según norma de Festo FN 940070
Componentes con moderado riesgo de corrosión. Aplicación en interiores en caso de condensación. Piezas exteriores visibles con características esencialmente decorativas en la superficie que están en contacto directo con atmósferas habituales en entornos industriales.

Cableado (ver zócalos/conectores)				
Conexión eléctrica 1	Pin	Color del hilo ¹⁾	Pin	Conexión eléctrica 2
NEBV-...-LE2				
	1	-	-	-
	2	-	-	
	3	BK	-	
	4	BK	-	
NEBV-...-M8G3				
	1	-	1	
	2	-	-	
	3	BN	3	
	4	BU	4	

1) Según CEI 757

Dimensiones Datos CAD disponibles en → www.festo.com



- 1 Extremo del cable abierto, 2 hilos
- 2 Zócalo acodado, 4 pines, carcasa transparente, con LED
- 3 Portaetiquetas

	B1	D1	D2	D3	D4	D5	L1	L2	L3	L4	≙1	≙2
NEBV-M8W4L-E-2.5-LE2	17	3,4	10	M8x1	-	-	2500	50	26,9	23	9	-
NEBV-M8W4L-E-5-LE2							5000					
NEBV-M8W4L-E-10-LE2							10 000					

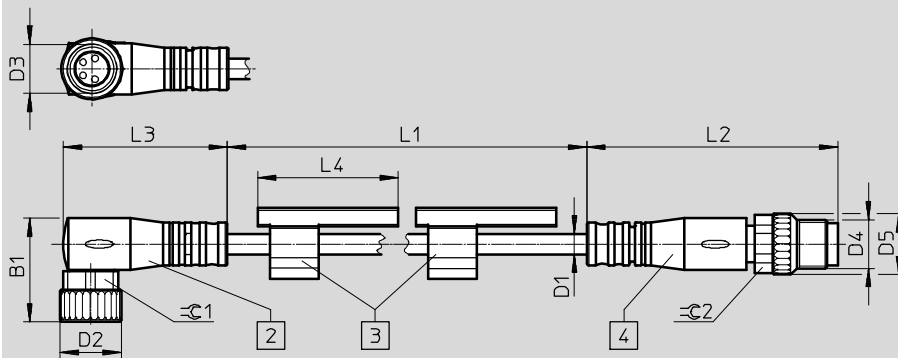
Cables de conexión para válvulas, M8x1

Hoja de datos

FESTO

Dimensiones

Datos CAD disponibles en → www.festo.com



- 2 Zócalo acodado, 4 pines, carcasa transparente, con LED
- 3 Portaetiquetas
- 4 Conector recto, 3 pines

	B1	D1	D2	D3	D4	D5	L1	L2	L3	L4	≙C1	≙C2
NEBV-M8W4L-E-2.5-M8G3	17	3,3	10	M8x1	M8x1	10	2500	41,1	26,9	23	9	9
NEBV-M8W4L-E-5-M8G3							5000					
NEBV-M8W4L-E-10-M8G3							10 000					

Datos de pedido

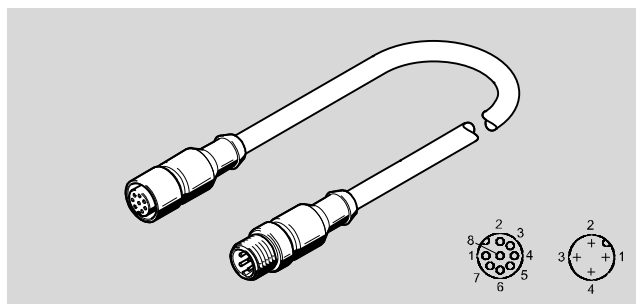
Conexión eléctrica		Longitud del cable [m]	Peso [g]	Nº art.	Código del producto
Conexión 1	Conexión 2				
Zócalo M8x1, 4 pines	Extremo abierto, 2 hilos	2,5	45	562471	NEBV-M8W4L-E-2.5-LE2
		5	85	562472	NEBV-M8W4L-E-5-LE2
		10	165	562473	NEBV-M8W4L-E-10-LE2
	Conector M8x1, 3 pines	2,5	50	562468	NEBV-M8W4L-E-2.5-M8G3
		5	90	562469	NEBV-M8W4L-E-5-M8G3
		10	170	562470	NEBV-M8W4L-E-10-M8G3

Cables de conexión para válvulas, M12x1 8 pines

Hoja de datos

Cable de conexión NEBV-M12G8

- Cable para conectar reguladores de presión proporcionales VPPM con los módulos de salida analógicos del terminal CPX
- Confeccionado en ambos extremos
- Cables de 2 m ó 5 m
- 4 hilos
- Zócalo M12x1, 8 pines



Datos técnicos generales

Conforme a la norma	EN 61076-2-101
Identificación del cable	Sin portaetiquetas

Especificaciones técnicas: conexión eléctrica 1

Función	Lado del dispositivo de campo
Tipo de conexión	Zócalo
Salida del cable	Recta
Forma constructiva	Redonda
Tecnología de conexión	M12x1, codificación A según EN 61076-2-101
Número de pines/hilos	8
Pines/hilos ocupados	4
Tipo de fijación	Fijación por tornillo

Especificaciones técnicas: conexión eléctrica 2

Función	Lado de control
Tipo de conexión	Conector
Salida del cable	Recta
Forma constructiva	Redonda
Tecnología de conexión	M12x1, codificación A según EN 61076-2-101
Número de pines/hilos	4
Pines/hilos ocupados	4
Tipo de fijación	Fijación por tornillo

Especificaciones técnicas: parte eléctrica

Margen de tensión de funcionamiento	[V CC]	0 ... 30
	[V CA]	0 ... 30
Carga admisible de corriente a 40 °C	[A]	2
Resistencia a la sobretensión	[kV]	0,8
Grado de suciedad		3

Especificaciones técnicas: cables

Diámetro del cable	[mm]	5,6
Tolerancia del diámetro de cable	[mm]	±0,2
Propiedades del cable		Estándar
Radio de curvatura, tendido de cables fijo	[mm]	≥29
Radio de curvatura, tendido de cables móvil	[mm]	≥58
Estructura del cable	[mm ²]	4x0,34
		Apantallado
Sección nominal del conductor	[mm ²]	0,34

Cables de conexión para válvulas, M12x1 8 pines

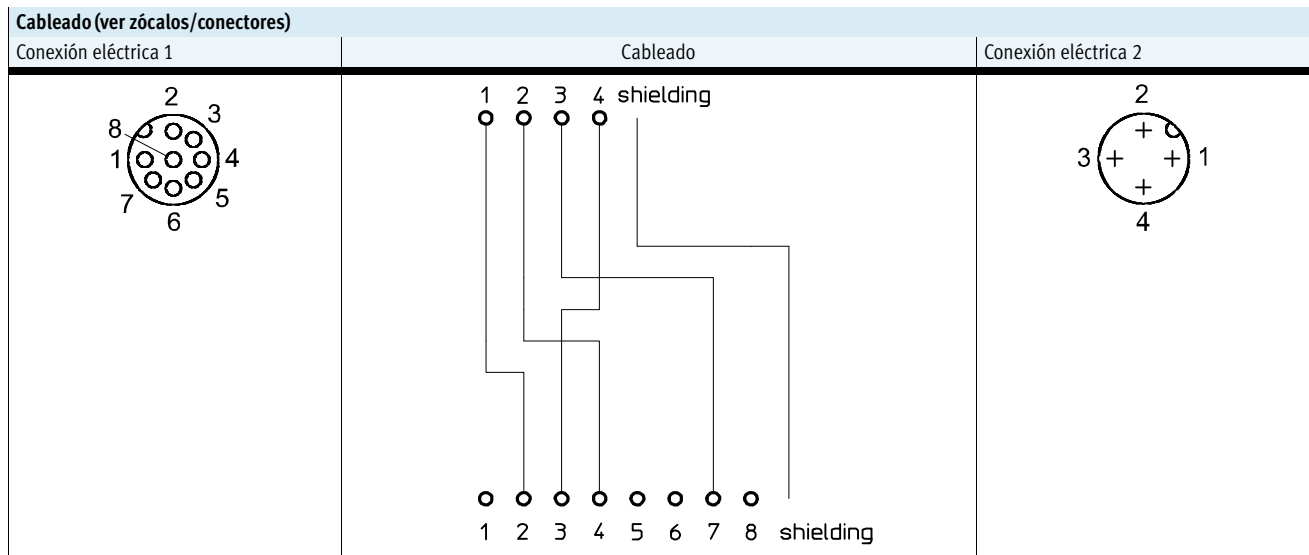
Hoja de datos

Materiales	
Carcasa	TPE-U(PUR)
Color de la carcasa	Negro
Fijación por tornillo	Latón niquelado
Juntas	NBR
Contactos crimp	Latón dorado
Cubierta aislante del cable	TPE-U(PUR)
Color de la cubierta aislante del cable	Gris
Cubierta aislante	Polipropileno
Nota sobre los materiales	En conformidad con la directiva 2002/95/CE (RoHS)
	Sin halógeno

Condiciones de funcionamiento y medioambientales		
Temperatura ambiente	[°C]	-25 ... +85
Temperatura ambiente para tendido de cables móvil	[°C]	-5 ... +80
Clase de resistencia a la corrosión CRC ¹⁾		2
Grado de protección		IP67
Nota sobre el grado de protección		En estado montado

1) Clase de resistencia a la corrosión CRC 2 según norma de Festo FN 940070

Componentes con moderado riesgo de corrosión. Aplicación en interiores en caso de condensación. Piezas exteriores visibles con características esencialmente decorativas en la superficie que están en contacto directo con atmósferas habituales en entornos industriales.

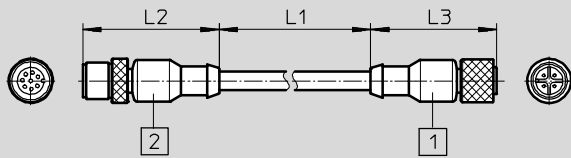


Cables de conexión para válvulas, M12x1 8 pines

Hoja de datos

Dimensiones

Datos CAD disponibles en → www.festo.com



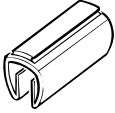
- 1 Conector M12x1, 4 pines
- 2 Zócalo M12x1, 8 pines

Código del producto	L1	L2	L3
NEBV-M12G8-K-2-M12G4	2000	44,9	41,7
NEBV-M12G8-K-5-M12G4	5000	44,9	41,7

Datos de pedido

Conexión eléctrica		Longitud del cable [m]	Nº art.	Código del producto
Conexión 1	Conexión 2			
Zócalo M12x1, 8 pines	Conector M12x1, 4 pines	2	553575	NEBV-M12G8-K-2-M12G4
		5	553576	NEBV-M12G8-K-5-M12G4

Datos de pedido: accesorios

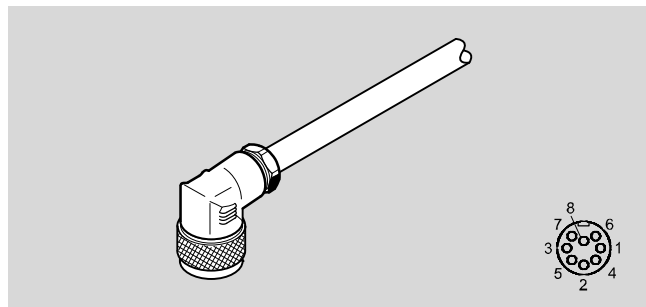
			Nº art.	Código del producto
	Placas de identificación para cables con diámetro de 5 ... 8 mm	11x20 mm	33361	KM-BZ

Cables de conexión para válvulas, M16x0,75

Hoja de datos

**Cable de conexión
KMPPE**

- Cable de conexión para reguladores de presión proporcionales MPPES
- Confeccionado en un extremo
- Zócalo acodado
- Cables de 2,5 m, 5 m
- 8 hilos
- Zócalo M16x0,75, 8 pines



Datos técnicos generales	
Conforme a la norma	DIN 47100
Identificación del cable	Con accesorios
Frecuencia de conexión	500

Especificaciones técnicas: conexión eléctrica 1	
Función	Lado del dispositivo de campo
Tipo de conexión	Zócalo
Salida del cable	Acodada
Forma constructiva	Redonda
Tecnología de conexión	M16x0,75 según EN 61076-2-106
Número de pines/hilos	8
Pines/hilos ocupados	8
Tipo de fijación	Fijación por tornillo

Especificaciones técnicas: conexión eléctrica 2	
Función	Lado de control
Tipo de conexión	Cable
Tecnología de conexión	Extremo abierto
Número de pines/hilos	8
Pines/hilos ocupados	8
Extremos de hilo	Corte romo

Especificaciones técnicas: parte eléctrica		
Margen de tensión de funcionamiento	[V CC]	0 ... 30
Carga admisible de corriente a 40 °C	[A]	5
Resistencia a la sobretensión	[kV]	0,6
Grado de suciedad		1

Especificaciones técnicas: cables		
Diámetro del cable	[mm]	6,8
Propiedades del cable		Estándar
Condiciones de ensayo del cable		Condiciones de ensayo bajo demanda
Estructura del cable	[mm ²]	4x0,25
		Apantallado
Sección nominal del conductor	[mm ²]	0,25

Cables de conexión para válvulas, M16x0,75

Hoja de datos

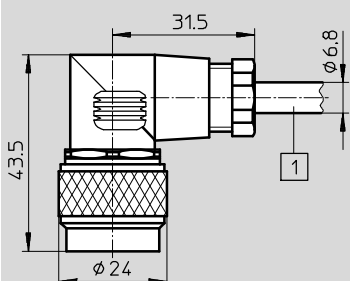
Materiales	
Carcasa	Poliamida
Fijación por tornillo	Poliamida
Cubierta aislante del cable	PVC
Color de la cubierta aislante del cable	Gris
Nota sobre los materiales	En conformidad con la directiva 2002/95/CE (RoHS)

Condiciones de funcionamiento y medioambientales	
Temperatura ambiente [°C]	-30 ... +80
Temperatura ambiente para tendido de cables móvil [°C]	-5 ... +70
Grado de protección	IP67
Nota sobre el grado de protección	En estado montado

Cableado (ver zócalos/conectores)				
Conexión eléctrica 1	Pin	Color del hilo ¹⁾	Pin	Conexión eléctrica 2
KMPPE				
	1	WH	-	-
	2	BN	-	
	3	GN	-	
	4	YE	-	
	5	GY	-	
	6	PK	-	
	7	RD	-	
	8	BU	-	
	n.c.	Pantalla	-	

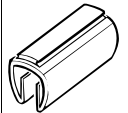
1) Según IEC 757

Dimensiones Datos CAD disponibles en → www.festo.com



1) Cable de 2,5 m ó 5 m de longitud según pedido

Datos de pedido					
Conexión eléctrica		Longitud del cable	Peso	Nº art.	Código del producto
Conexión 1	Conexión 2	[m]	[g]		
Zócalo M16x0,75, 8 pines	Extremo abierto, 8 hilos	2,5	243	161879	KMPPE-B-2,5
		5	459	161878	KMPPE-B-5

Datos de pedido: accesorios				
			Nº art.	Código del producto
	Placas de identificación para cables con diámetro de 5 ... 8 mm	11x20 mm	33361	KM-BZ