

Cables de conexión, Ethernet

Hoja de datos

Cable de conexión NEBC-D12G4

- Cable de conexión M12, 4 contactos
- Codificación D
- Longitudes del cable 0,5 ... 10 m
- Compatible con Ethernet



Especificaciones técnicas generales					
Propiedades del recorrido	Apropiado para cadenas de arrastre			Básico	
Conector eléctrico	Conector tipo clavija recto, 4 contactos, M12x1 codificación D	Conector recto tipo clavija, RJ45, 8 contactos	Cable tetrafilar, extremo abierto	Conector tipo clavija recto, 4 contactos, M12x1 codificación D	Conector recto tipo clavija, RJ45, 8 contactos
Corresponde a la norma	EN 61076-2-101	IEC 60603-7-3	–	–	–
Especificación cable Ethernet	Tipo: CAT.5			Tipo: CAT.5	
Características de transmisión	De acuerdo con la categoría 5, EN 50173, clase D			–	
	De acuerdo con la categoría 5, ISO/IEC 11801, clase D			–	
Margen de tensión de funcionamiento	[V DC] 0 ... 30	0 ... 30	0 ... 30	0 ... 50	–
	[V AC] –	–	0 ... 30	–	–
Resistencia a sobretensión	[kV] 0,8	0,8	0,8	0,8	–
Carga eléctrica con 40 °C	[A] 4	1,76	4	1	–
Composición del cable	4 x 0,34 mm ²			4 x 0,14 mm ²	
Diámetro del cable	[mm] 6,7	–	–	6,4 ±0,2 mm	–
Diámetro nominal del conductor	[mm ²] 0,34	–	–	0,34	–
Radio de flexión mín.	[mm] 100	–	–	100	–
Extremos de los hilos	–	–	Corte romo, pelado	–	–
Propiedades del recorrido	Apropiado para cadenas de arrastre			Básico	
Condiciones de control línea	Resistencia a la flexión alternante: según la FN			Resistencia a la flexión alternante: según la FN	
	Condiciones de las pruebas, sobre demanda			–	
	Cadena de arrastre: 2 millones de ciclos; radio de flexión de 100 mm			–	
Par de apriete nominal	[Nm] 0,5	–	–	–	–
Tipo de protección según EN 60529	IP65, IP67	IP20	–	IP67	IP20

Materiales					
Propiedades del recorrido	Apropiado para cadenas de arrastre			Básico	
	Conector tipo clavija M12x1	Conector tipo clavija RJ45	Extremo abierto del cable	Conector tipo clavija M12x1	Conector tipo clavija RJ45
Cuerpo	TPE-U(PUR)	PA	PA	–	–
	–	Latón niquelado	Latón niquelado	–	–
Color de la carcasa	Negro	Negro	Negro	–	–
Manguito con rosca interior	Fundición inyectada de cinc	–	–	–	–
Contacto crimp	Latón dorado			Latón niquelado y dorado	
Cubierta aislante del cable	TPE-U (PUR) ¹⁾			TPE-U (PUR)	
Color de la cubierta aislante del cable	Verde			Azul	
Cubierta aislante	PE			–	
Nota sobre el material	Conformidad con RoHS			Conformidad con la directiva 2002/95/CE (RoHS)	
	Exento de cobre y PTFE			–	
Características especiales	Resistente al aceite			–	

1) La cubierta aislante del cable contiene éster de ácido fosfórico. Bajo condiciones desfavorables, los tubos flexibles de TPE-U (PU), como p.ej. los tubos flexibles de PUN, pueden resultar dañados si se tienden conjuntamente.

Cables de conexión, Ethernet

Hoja de datos

Condiciones de funcionamiento y del entorno						
Propiedades del recorrido		Apropiado para cadenas de arrastre			Básico	
		Conector tipo clavija M12x1	Conector tipo clavija RJ45	Extremo abierto del cable	Conector tipo clavija M12x1	Conector tipo clavija RJ45
Temperatura ambiente	[°C]	-25 ... +80			-	
Temperatura ambiente con cableado móvil	[°C]	-20 ... +60			-20 ... +80	
Grado de ensuciamiento		3			-	
Homologación		-	-	c UL us - Listed (OL)	-	

Distribución de contactos (plano del conector)					
		Pin	Color del hilo ¹⁾	Pin	
Conexión eléctrica con conector tipo clavija, M12x1, 4 contactos – conector tipo clavija, M12x1, 4 contactos					
	1		YE	1	
	2		WH	2	
	3		OG	3	
	4		BU	4	
Conexión eléctrica con conector tipo clavija, M12x1, 4 contactos – conector tipo clavija, RJ45, 8 contactos					
	1		YE	1	
	2		WH	3	
	3		OG	2	
	4		BU	6	
	-		-	4	
	-		-	5	
	-		-	7	
	-		-	8	
Conexión eléctrica con conector tipo clavija, M12x1, 4 contactos – final del cable abierto					
	1		YE	-	-
	2		WH	-	
	3		OG	-	
	4		BU	-	
Conexión eléctrica con conector tipo clavija, RJ45, 8 contactos – conector tipo clavija, RJ45, 8 contactos					
	1		YE	1	
	2		OG	2	
	3		WH	3	
	4		-	4	
	5		-	5	
	6		BU	6	
	7		-	7	
	8		-	8	

1) Según CEI 757

Cables de conexión, Ethernet

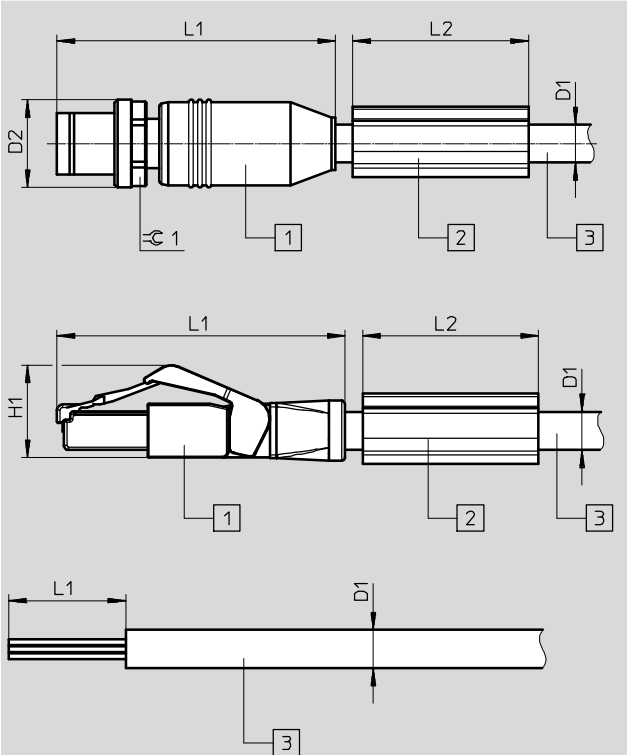
Hoja de datos

FESTO

Dimensiones

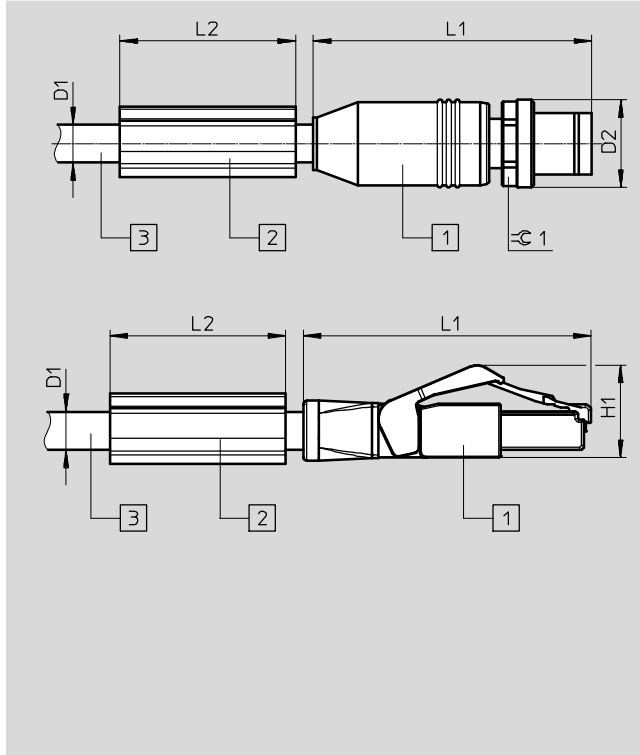
Datos CAD disponibles en www.festo.com

Conexión en el lado izquierdo



- 1 Conector tipo clavija
- 2 Portaetiquetas
- 3 Cable, longitud 0,5 ... 10 m según el pedido

Conexión en el lado derecho



- 1 Conector tipo clavija
- 2 Portaetiquetas
- 3 Cable, longitud 0,5 ... 10 m según el pedido

Conexión en el lado izquierdo	D1	D2	L1	L2	H1	⌀1
Características del cable para cadenas de arrastre						
Conector tipo clavija M12x1	6,7	15	47,5	30	-	13
Conector tipo clavija RJ45	6,7	-	49	30	15,8	-
extremo abierto	6,7	-	20	-	-	-
Características del cable básico						
Conector tipo clavija M12x1	6,4	14,8	47,3	-	-	-

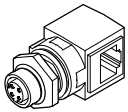
Conexión en el lado derecho	D1	D2	L1	L2	H1	⌀1
Características del cable para cadenas de arrastre						
Conector tipo clavija M12x1	6,7	15	47,5	30	-	13
Conector tipo clavija RJ45	6,7	-	49	30	15,8	-
Características del cable básico						
Conector tipo clavija RJ45	6,4	-	44,7	-	15,8	-

Cables de conexión, Ethernet

Hoja de datos

FESTO

Referencias					
Conexión eléctrica 1	Conexión eléctrica 2	Peso [g]	Longitud del cable [m]	Nº art.	Tipo
Características del cable para cadenas de arrastre					
Conector tipo clavija recto, M12x1, 4 contactos, codificación D	Conector tipo clavija recto, M12x1, 4 contactos, codificación D	57	0,5	8040446	NEBC-D12G4-ES-0.5-S-D12G4-ET
		93	1	8040447	NEBC-D12G4-ES-1-S-D12G4-ET
		223	3	8040448	NEBC-D12G4-ES-3-S-D12G4-ET
		350	5	8040449	NEBC-D12G4-ES-5-S-D12G4-ET
		679	10	8040450	NEBC-D12G4-ES-10-S-D12G4-ET
	Conector recto tipo clavija, RJ45, 8 contactos	89	1	8040451	NEBC-D12G4-ES-1-S-R3G4-ET
		219	3	8040452	NEBC-D12G4-ES-3-S-R3G4-ET
		347	5	8040453	NEBC-D12G4-ES-5-S-R3G4-ET
		674	10	8040454	NEBC-D12G4-ES-10-S-R3G4-ET
	extremo libre, 4 contactos	341	5	8040456	NEBC-LE4-ES-5-D12G4-ET
Conector recto tipo clavija, RJ45, 8 contactos	Conector recto tipo clavija, RJ45, 8 contactos	87	1	8040455	NEBC-R3G4-ES-1-S-R3G4-ET
Características del cable básico					
Conector tipo clavija recto, M12x1, 4 contactos, codificación D	Conector recto tipo clavija, RJ45, 8 contactos	157	3	8031121	NEBC-D12G4-KS-3-R3G4

Referencias – Accesorios					
	Conexión eléctrica 1	Conexión eléctrica 2	Nº art.	Tipo	
Pasamuros para uso en armarios de maniobra					
	Conector tipo zócalo recto, 4 contactos, M12x1, codificación D	Conector tipo zócalo recto, 4 contactos, M12x1, codificación D	8040459	NEFU-D12G4-D12DG4	
		Conector tipo zócalo acodado, 8 contactos, RJ45	8040457	NEFU-D12G4-R3DW4	