

## Módulos de derivación/bloques distribuidores MS-FRM, serie MS

**FESTO**



★ Programa básico de Festo  
Resuelve el 80 % de sus tareas de automatización

En todo el mundo: Rápida disponibilidad, también a largo plazo  
Convincente: Siempre con la calidad de Festo  
Rápida: Selección sencilla

El programa básico de Festo es una selección previa de las funciones y los productos más importantes, y forma parte de nuestra gama de productos completa.

En el programa básico encontrará la mejor relación calidad-precio para su automatización.

¡Busque la  
estrella!

## Características

### Unidades de mantenimiento de la serie MS

#### Soluciones para cada aplicación

Amplia gama de componentes altamente funcionales y de numerosos servicios. Con la serie MS, Festo ofrece un concepto global para su preparación del aire comprimido. Aptas tanto para aplicaciones estándar sencillas como para soluciones específicas con altas exigencias de calidad.

Disponibles como componentes individuales, combinaciones preconfeccionadas en almacén, combinaciones específicas para cada aplicación o soluciones completas listas para su instalación. Los cinco tamaños de la serie MS ofrecen los mayores caudales en muy poco espacio.

nadas en almacén, combinaciones específicas para cada aplicación o soluciones completas listas para su instalación. Los cinco tamaños de la serie MS ofrecen los mayores caudales en muy poco espacio.

#### Módulos funcionales combinables de forma individual

Reguladores de presión, válvulas de cierre y de arranque progresivo con función de seguridad, filtros, sensores de presión y caudal, secadores, sensores y lubricadores. Así es posible encontrar siempre la solución óptima para cada aplicación. Gracias a su estructura modular, todos los componentes pueden combinarse libremente entre sí. Un sencillo sistema de conexión

permite un rápido intercambio de módulos individuales sin tener que desmontar la combinación completa. Además, muchos de los componentes están certificados según UL y ATEX.

#### Modelos CAD y programa de configuración

Una útil ayuda para la planificación y selección de equipos individuales y combinaciones para cada aplicación. El programa de configuración le permite configurar sus productos de forma rápida y personalizada y efectuar cómodamente su pedido.

#### Herramientas de ingeniería

La herramienta de selección permite elegir las unidades de mantenimiento combinadas adecuadas sin riesgo de sobredimensionamiento y con la clase de pureza del aire correcta:  
 → [www.festo.com/engineering/wartungseinheit](http://www.festo.com/engineering/wartungseinheit)



### Sensores integrados

Sensores de presión y de caudal

### Funciones de seguridad

Válvulas generadoras de presión y de escape MS6-SV/MS9-SV

### Ahorro de energía

Unidades de mantenimiento combinadas MSE6

Mezcla de tamaños inteligente



- Máxima disponibilidad de las máquinas gracias a procesos controlados
- Preparación y alimentación fiables del aire comprimido del sistema
- Solución integrada o independiente
- Conexión sencilla mediante conector M8/M12



- Descarga de aire rápida y fiable de sistemas hasta el nivel de prestaciones e, certificada según EN ISO 13849-1
- Función integrada de generación de presión



- Supervisión y regulación de la alimentación de aire comprimido totalmente automáticas
- Bloqueo automático del aire comprimido en modo de espera
- Detección y notificación de fugas
- Condition Monitoring de los datos relevantes para el proceso



- Caudal óptimo con unidades hasta un 18 % más compactas
- Excelente eficiencia energética
- Combinaciones económicas: ¡ahorre hasta un 30 %!

### Diferencias de tamaño

Tamaño	MS2	MS4	MS6	MS9	MS12
Patrón uniforme [mm]	25	40	62	90	124
Tamaños de la conexión	M5, QS-6	G1/8, G1/4, G3/8	G1/4, G3/8, G1/2, G3/4	G1/2, G3/4, G1, G1 1/4, G1 1/2	G1, G1 1/4, G1 1/2, G2
Caudal nominal normal qn <sup>1)</sup> [l/min]	350	1800	6500	20000	22000

1) Tomando como ejemplo el regulador de presión MS-LR

## Características

### Nota

#### Información

En las siguientes páginas le ofrecemos un breve resumen de la gama completa de productos de la serie MS de unidades de mantenimiento.

La documentación correspondiente a cada unidad de mantenimiento contiene información más detallada y todas las especificaciones técnicas.

Accesorios tales como placas base o escuadras de fijación pueden pedirse a través del programa de configuración o por separado.





#### Estructura de una unidad de mantenimiento combinada

El orden de cada unidad de mantenimiento dentro de una combinación es importante para la seguridad y la funcionalidad. No es posible combinar las unidades de mantenimiento en cualquier orden en el sentido de flujo. Dicho orden está sometido a limitaciones y reglas.






Lo más cómodo y seguro es dejar que el programa de configuración de las unidades de mantenimiento combinadas MSB se encargue de componer cada unidad de mantenimiento individual. Este controla que se respeten las reglas. Como resultado, obtendrá una combinación completamente montada, si fuera necesario también con certificación UL o ATEX. Para la composición de una combinación a partir de unidades de mantenimiento configuradas y pedidas individualmente es imprescindible cumplir con los puntos siguientes.

- Los reguladores MS-LFR/LR/LRP/LRE solo pueden disponerse en el sentido de flujo con el mismo margen de regulación o descendente
- Los filtros MS-LFR/LF/LFM/LFX solo están permitidos en el sentido de flujo con un grado de filtración ascendente
- Considerando el sentido del flujo, no se permite colocar los lubricadores MS-LOE por delante de un filtro MS-LFR/LFM/LF/LFX, un separador de agua MS-LWS o un secador de aire de membrana MS-LDM1
- En el sentido de flujo debe instalarse un filtro submicrónico MS-LFM delante de un filtro de carbón activo MS-LFX o de un secador de aire de membrana MS-LDM1
- Un sensor de flujo SFAM no puede montarse directamente después de un regulador MS-LFR/LR, sino que debe montarse un módulo de derivación MS-FRM entre ellos
- La válvula generadora de presión y de escape MS-SV debe ser la última unidad de mantenimiento en el sentido de flujo

#### Gama completa de productos de las unidades de mantenimiento de la serie MS

Código del producto	Descripción	Tamaño	Conexión neumática					
			Racor de conexión	Rosca interior			Placa base con rosca	
				M	G	NPT	G	NPT
<b>Combinaciones</b>								
<b>Unidades de mantenimiento combinadas MSB-FRC</b> <span style="float: right;">Hojas de datos → Internet: msb</span>								
	Combinaciones de unidad de filtro y regulador con lubricador	4	–	–	1/8, 1/4	–	–	–
		6	–	–	1/4, 3/8, 1/2	–	–	–
<b>Unidades de mantenimiento combinadas MSB</b> <span style="float: right;">Hojas de datos → Internet: msb</span>								
	7 combinaciones predefinidas	4	–	–	1/4	–	–	–
		6	–	–	1/2	–	–	–
	Combinaciones de libre configuración	4	–	–	1/8, 1/4	–	1/8, 1/4, 3/8	1/8, 1/4, 3/8
		6	–	–	1/4, 3/8, 1/2	–	1/4, 3/8, 1/2, 3/4	1/4, 3/8, 1/2, 3/4
		9	–	–	3/4, 1	3/4, 1	1/2, 3/4, 1, 1 1/4, 1 1/2	1/2, 3/4, 1, 1 1/4, 1 1/2
<b>Unidades de mantenimiento combinadas MSE6</b> <span style="float: right;">Hojas de datos → Internet: mse6</span>								
	Combinaciones con conexión de bus de campo para la detección de presión, caudal y consumo	6	–	–	–	–	1/2	–








## Características

Gama completa de productos de las unidades de mantenimiento de la serie MS								
Código del producto	Descripción	Tamaño	Conexión neumática			Placa base con rosca		
			Racor de conexión	Rosca interior		G	NPT	
			M	G	NPT	G	NPT	
<b>Unidades individuales</b>								
<b>Unidades de filtro y regulador MS-LFR</b> <span style="float: right;">Hojas de datos → Internet: ms-lfr</span>								
	Filtro y regulador de presión en una sola unidad, grado de filtración 5 ó 40 µm	2	QS-6	M5	-	-	-	-
		4	-	-	1/8, 1/4	-	1/8, 1/4, 3/8	1/8, 1/4, 3/8
		6	-	-	1/4, 3/8, 1/2	-	1/4, 3/8, 1/2, 3/4	1/4, 3/8, 1/2, 3/4
		9	-	-	3/4, 1	3/4, 1	1/2, 3/4, 1, 1 1/4, 1 1/2	1/2, 3/4, 1, 1 1/4, 1 1/2
		12	-	-	-	-	1, 1 1/4, 1 1/2, 2	-
<b>Filtro MS-LF</b> <span style="float: right;">Hojas de datos → Internet: ms-lf</span>								
	Grado de filtración 5 ó 40 µm	4	-	-	1/8, 1/4	-	1/8, 1/4, 3/8	1/8, 1/4, 3/8
		6	-	-	1/4, 3/8, 1/2	-	1/4, 3/8, 1/2, 3/4	1/4, 3/8, 1/2, 3/4
		9	-	-	3/4, 1	3/4, 1	1/2, 3/4, 1, 1 1/4, 1 1/2	1/2, 3/4, 1, 1 1/4, 1 1/2
		12	-	-	-	-	1, 1 1/4, 1 1/2, 2	-
<b>Filtros micrónicos y submicrónicos MS-LFM</b> <span style="float: right;">Hojas de datos → Internet: ms-lfm</span>								
	Grado de filtración 0,01 ó 1 µm	4	-	-	1/8, 1/4	-	1/8, 1/4, 3/8	1/8, 1/4, 3/8
		6	-	-	1/4, 3/8, 1/2	-	1/4, 3/8, 1/2, 3/4	1/4, 3/8, 1/2, 3/4
		9	-	-	3/4, 1	3/4, 1	1/2, 3/4, 1, 1 1/4, 1 1/2	1/2, 3/4, 1, 1 1/4, 1 1/2
		12	-	-	-	-	1, 1 1/4, 1 1/2, 2	-
<b>Filtro de carbón activo MS-LFX</b> <span style="float: right;">Hojas de datos → Internet: ms-lfx</span>								
	Para la eliminación de componentes líquidos y gaseosos del aceite	4	-	-	1/8, 1/4	-	1/8, 1/4, 3/8	1/8, 1/4, 3/8
		6	-	-	1/4, 3/8, 1/2	-	1/4, 3/8, 1/2, 3/4	1/4, 3/8, 1/2, 3/4
		9	-	-	3/4, 1	3/4, 1	1/2, 3/4, 1, 1 1/4, 1 1/2	1/2, 3/4, 1, 1 1/4, 1 1/2
		12	-	-	-	-	1, 1 1/4, 1 1/2, 2	-
<b>Separador de agua MS-LWS</b> <span style="float: right;">Hojas de datos → Internet: ms-lws</span>								
	Libera el aire comprimido de agua condensada, no requiere mantenimiento	6	-	-	1/4, 3/8, 1/2	-	1/4, 3/8, 1/2, 3/4	1/4, 3/8, 1/2, 3/4
		9	-	-	3/4, 1	3/4, 1	1/2, 3/4, 1, 1 1/4, 1 1/2	1/2, 3/4, 1, 1 1/4, 1 1/2
		12	-	-	-	-	1, 1 1/4, 1 1/2, 2	-





## Características

Gama completa de productos de las unidades de mantenimiento de la serie MS								
Código del producto	Descripción	Tamaño	Conexión neumática			Placa base con rosca		
			Racor de conexión	Rosca interior		G	NPT	
			M	G	NPT	G	NPT	
<b>Unidades individuales</b>								
<b>Reguladores de presión MS-LR</b> <span style="float: right;">Hojas de datos → Internet: ms-lr</span>								
	Para ajustar la presión de funcionamiento deseada, 4 márgenes de regulación de la presión	2	QS-6	M5	-	-	-	-
		4	-	-	1/8, 1/4	-	1/8, 1/4, 3/8	1/8, 1/4, 3/8
		6	-	-	1/4, 3/8, 1/2	-	1/4, 3/8, 1/2, 3/4	1/4, 3/8, 1/2, 3/4
		9	-	-	3/4, 1	3/4, 1	1/2, 3/4, 1, 1 1/4, 1 1/2	1/2, 3/4, 1, 1 1/4, 1 1/2
		12	-	-	-	-	1, 1 1/4, 1 1/2, 2	-
<b>Reguladores de presión MS-LRB</b> <span style="float: right;">Hojas de datos → Internet: ms-lrb</span>								
	Para configurar una batería de reguladores con márgenes de regulación de la presión independientes entre sí. La salida de la presión puede ser por delante o por detrás.	4	-	-	1/4	-	1/8, 1/4, 3/8	-
		6	-	-	1/2	-	1/4, 3/8, 1/2, 3/4	-
<b>Reguladores de presión de precisión MS-LRP</b> <span style="float: right;">Hojas de datos → Internet: ms-lrp</span>								
	Para ajustar con precisión la presión de funcionamiento deseada, 4 márgenes de regulación de la presión, histéresis de presión de 0,02 bar	6	-	-	1/4, 3/8, 1/2	-	1/4, 3/8, 1/2, 3/4	1/4, 3/8, 1/2, 3/4
<b>Reguladores de presión de precisión MS-LRPB</b> <span style="float: right;">Hojas de datos → Internet: ms-lrpb</span>								
	Para configurar una batería de reguladores con márgenes de regulación de la presión independientes entre sí. La salida de la presión puede ser por delante o por detrás.	6	-	-	1/2	-	1/4, 3/8, 1/2, 3/4	-
<b>Válvulas eléctricas reguladoras de presión MS-LRE</b> <span style="float: right;">Hojas de datos → Internet: ms-lre</span>								
	Reguladores de presión de regulación eléctrica, 4 márgenes de regulación de la presión	6	-	-	1/4, 3/8, 1/2	-	1/4, 3/8, 1/2, 3/4	1/4, 3/8, 1/2, 3/4
<b>Lubricadores MS-LOE</b> <span style="float: right;">Hojas de datos → Internet: ms-loe</span>								
	Suministran al aire comprimido una cantidad de aceite dosificada con precisión. El volumen de aceite nebulizado es proporcional al caudal de aire comprimido.	4	-	-	1/8, 1/4	-	1/8, 1/4, 3/8	1/8, 1/4, 3/8
		6	-	-	1/4, 3/8, 1/2	-	1/4, 3/8, 1/2, 3/4	1/4, 3/8, 1/2, 3/4
		9	-	-	3/4, 1	3/4, 1	1/2, 3/4, 1, 1 1/4, 1 1/2	1/2, 3/4, 1, 1 1/4, 1 1/2
		12	-	-	-	-	1, 1 1/4, 1 1/2, 2	-

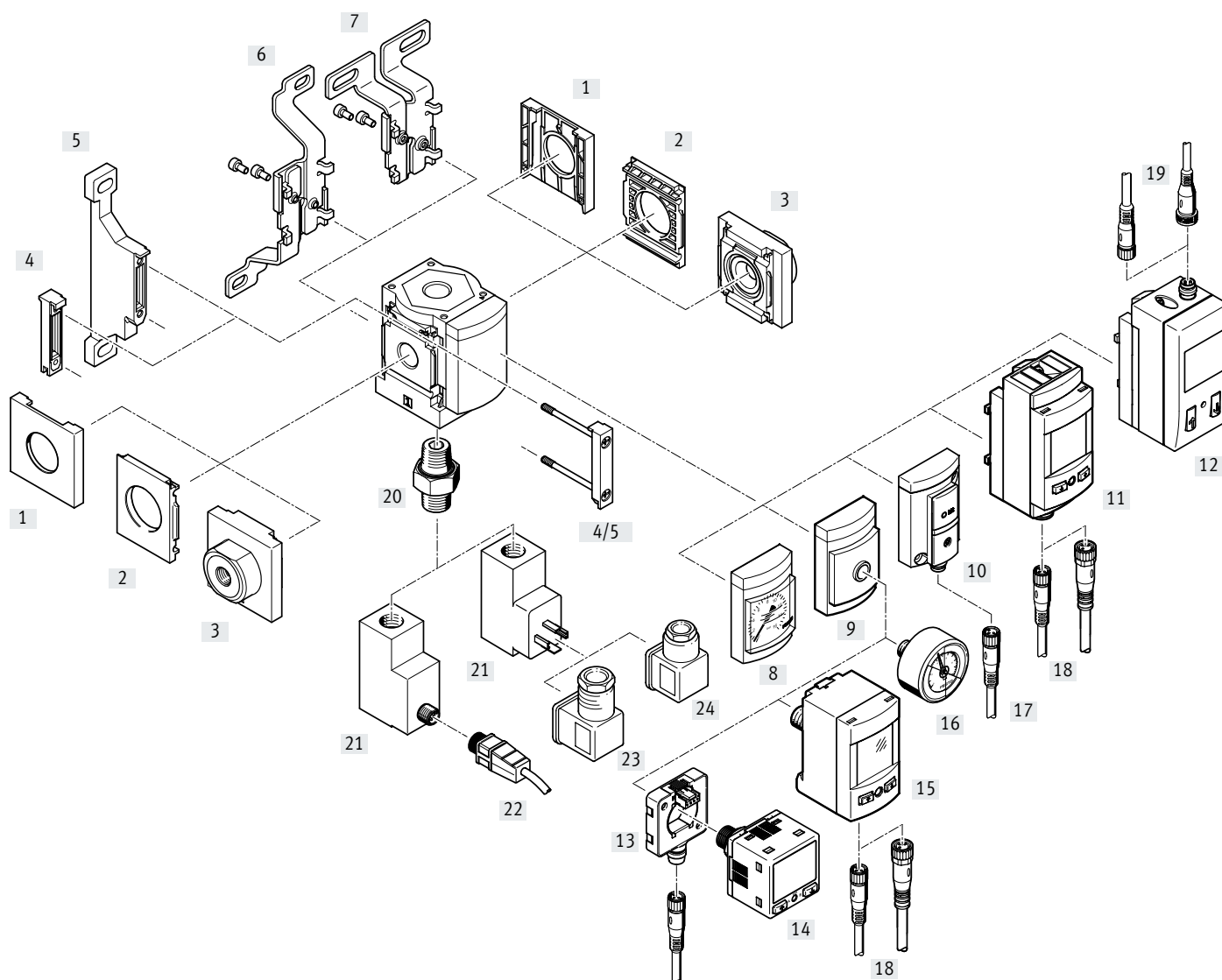
## Características

Gama completa de productos de las unidades de mantenimiento de la serie MS								
Código del producto	Descripción	Tamaño	Conexión neumática			Placa base con rosca		
			Racor de conexión	Rosca interior		G	NPT	
			M	G	NPT	G	NPT	
<b>Unidades individuales</b>								
<b>Válvulas de cierre MS-EM</b> <span style="float: right;">Hojas de datos → Internet: ms-em</span>								
	Válvula de cierre de accionamiento manual para la alimentación y la descarga de sistemas neumáticos.	4	-	-	1/8, 1/4	-	1/8, 1/4, 3/8	1/8, 1/4, 3/8
		6	-	-	1/4, 3/8, 1/2	-	1/4, 3/8, 1/2, 3/4	1/4, 3/8, 1/2, 3/4
		9	-	-	3/4, 1	3/4, 1	1/2, 3/4, 1, 1 1/4, 1 1/2	1/2, 3/4, 1, 1 1/4, 1 1/2
		12	-	-	-	-	1, 1 1/4, 1 1/2, 2	-
<b>Válvulas de cierre MS-EE</b> <span style="float: right;">Hojas de datos → Internet: ms-ee</span>								
	Válvula de cierre de accionamiento eléctrico para la alimentación y la descarga de sistemas neumáticos.	4	-	-	1/8, 1/4	-	1/8, 1/4, 3/8	1/8, 1/4, 3/8
		6	-	-	1/4, 3/8, 1/2	-	1/4, 3/8, 1/2, 3/4	1/4, 3/8, 1/2, 3/4
		9	-	-	3/4, 1	3/4, 1	1/2, 3/4, 1, 1 1/4, 1 1/2	1/2, 3/4, 1, 1 1/4, 1 1/2
		12	-	-	-	-	1, 1 1/4, 1 1/2, 2	-
<b>Válvulas de arranque progresivo MS-DL</b> <span style="float: right;">Hojas de datos → Internet: ms-dl</span>								
	Válvula de arranque progresivo de accionamiento neumático para la alimentación y la descarga lentas de sistemas neumáticos.	4	-	-	1/8, 1/4	-	1/8, 1/4, 3/8	1/8, 1/4, 3/8
		6	-	-	1/4, 3/8, 1/2	-	1/4, 3/8, 1/2, 3/4	1/4, 3/8, 1/2, 3/4
		12	-	-	-	-	1, 1 1/4, 1 1/2, 2	-
<b>Válvulas de arranque progresivo MS-DE</b> <span style="float: right;">Hojas de datos → Internet: ms-de</span>								
	Válvula de arranque progresivo de accionamiento eléctrico para la alimentación y la descarga lentas de sistemas neumáticos.	4	-	-	1/8, 1/4	-	1/8, 1/4, 3/8	1/8, 1/4, 3/8
		6	-	-	1/4, 3/8, 1/2	-	1/4, 3/8, 1/2, 3/4	1/4, 3/8, 1/2, 3/4
		12	-	-	-	-	1, 1 1/4, 1 1/2, 2	-
<b>Válvulas generadoras de presión y de escape MS-SV</b> <span style="float: right;">Hojas de datos → Internet: ms-sv</span>								
	Para una generación suave de presión y una despresurización rápida y segura en sistemas de conductos neumáticos. Hasta categoría 1, PL c.	6	-	-	1/2	-	1/4, 3/8, 1/2, 3/4	1/4, 3/8, 1/2, 3/4
		9	-	-	3/4, 1	3/4, 1	1/2, 3/4, 1, 1 1/4, 1 1/2	1/2, 3/4, 1, 1 1/4, 1 1/2
	Hasta categoría 3, PL d. Con ampliación opcional, hasta la categoría 4, PL e.	6	-	-	1/2	-	1/4, 3/8, 1/2, 3/4	1/4, 3/8, 1/2, 3/4
	Hasta categoría 4, PL e.	6	-	-	1/2	-	1/4, 3/8, 1/2, 3/4	-

## Características

Gama completa de productos de las unidades de mantenimiento de la serie MS								
Código del producto	Descripción	Tamaño	Conexión neumática					
			Racor de conexión	Rosca interior			Placa base con rosca	
				M	G	NPT	G	NPT
<b>Unidades individuales</b>								
<b>Secador de aire de membrana MS-LDM1</b>								Hojas de datos → Internet: ms-ldm
	Secador de membrana sin desgaste con consumo interno de aire	4	-	-	1/8, 1/4	-	1/8, 1/4, 3/8	1/8, 1/4, 3/8
		6	-	-	1/4, 3/8, 1/2	-	1/4, 3/8, 1/2, 3/4	1/4, 3/8, 1/2, 3/4
<b>Módulos de derivación MS-FRM</b>								
								Hojas de datos → Internet: ms-frm
	Distribuidor de aire con 4 conexiones	4	-	-	1/8, 1/4	-	1/8, 1/4, 3/8	-
		6	-	-	1/4, 3/8, 1/2	-	1/4, 3/8, 1/2, 3/4	-
		9	-	-	3/4, 1	3/4, 1	1/2, 3/4, 1, 1 1/4, 1 1/2	1/2, 3/4, 1, 1 1/4, 1 1/2
		12	-	-	-	-	1, 1 1/4, 1 1/2, 2	-
<b>Bloques distribuidores MS-FRM-FRZ</b>								
								Hojas de datos → Internet: ms-frm-frz
	Distribuidor de aire con 4 conexiones y la mitad de ancho que el patrón uniforme	4	-	-	-	-	-	-
		6	-	-	-	-	-	-
<b>Sensores de caudal SFAM</b>								
								Hojas de datos → Internet: sfam
	Ofrecen información sobre el valor absoluto del caudal y el consumo acumulado de aire	6	-	-	-	-	1/2	1/2
		9	-	-	-	-	1, 1 1/2	1, 1 1/2

Cuadro general de periféricos



**Nota**

Otros accesorios:

- Unión de módulos para combinación con tamaño MS4/MS6 o tamaño MS9  
→ Internet: amv, rmv, armv
- Adaptador para montaje en perfiles → Internet: ipm-80, ipm-40-80, ipm-80-80



## Cuadro general de periféricos

Elementos de fijación y accesorios		Código del pedido	→ Página/Internet
<b>Se puede pedir a través del sistema modular del producto</b>			
[3]	Placa base-SET <sup>1)</sup>	[AG...]	18
[5]	Escuadra de fijación	[WP]	
	Escuadra de fijación (sin imagen)	[WPM]	
[6]	Escuadra de fijación	[WB]	
[7]	Escuadra de fijación	[WBM]	
[8]	Manómetro MS	[AG]/[RG]	
[9]	Adaptador para manómetro EN 1/8, 1/4	[A8]/[A4]	
[10]	Sensor de presión SDE5 con indicación de conmutación	[AD7]/[AD8]/[AD9]/[AD10]	
[11]	Sensor de presión SPAU con display LCD	[AD11]/[AD12]	
[12]	Sensor de presión SDE1 con display LCD	[AD1]/[AD2]/[AD3]/[AD4]	
[21]	Presostato PEV <sup>2)</sup>	[X]/[Y]/[M12]	
<b>Disponible como accesorio</b>			
[1]	Tapa ciega	MS4/6-END	ms4-end, ms6-end
[2]	Placa de montaje <sup>3)</sup>	MS4/6-AEND	ms4-aend, ms6-aend
[3]	Placa base-SET <sup>3)</sup>	MS4/6-AG...	ms4-ag, ms6-ag
[4]	Unión de módulos	MS4/6-MV	ms4-mv, ms6-mv
[5]	Escuadra de fijación	MS4/6-WP	ms4-wp, ms6-wp
	Escuadra de fijación (sin imagen)	MS4/6-WPB/WPE/WPM	ms4-wp, ms6-wp
[6]	Escuadra de fijación	MS4/6-WB	ms4-wb, ms6-wb
[7]	Escuadra de fijación	MS4-WBM	ms4-wbm
[13]	Adaptador eléctrico	SASC	36
[14]	Sensor de presión	SPAN	36
[15]	Sensor de presión	SPAU-...-T	36
[16]	Manómetro	MA	36
[17]	Cable de conexión	NEBU-M8...-LE3	37
[18]	Cable de conexión	NEBU-M8...-LE4/NEBU-M12...-LE4	37
[19]	Cable de conexión	NEBU-M8...-LE3/NEBU-M12...-LE4	37
[20]	Empalme doble	ESK	37
[22]	Cable de conexión	NEBU-M12...-LE4	37
[23]	Conector acodado	PEV-1/4-WD-LED-...	37
[24]	Caja tomacorriente	MSSD-C-4P	37

1) La unión de módulos [4] está incluida en el suministro.

2) El empalme doble [20] está incluido en el suministro.

3) Para el montaje se necesita una unión de módulos MS4/6-MV [4] o una escuadra de fijación MS4/6-WP/WPB/WPE/WPM [5].

## Código del producto: MS4-FRM

<b>001</b>	<b>Serie</b>
<b>MS4</b>	Serie MS, tamaño 4
<b>002</b>	<b>Tamaños</b>
<b>4</b>	Patrón uniforme de 40 mm
<b>003</b>	<b>Función</b>
<b>FRM</b>	Módulo de derivación
<b>004</b>	<b>Conexión neumática</b>
<b>1/8</b>	Rosca interior G1/8
<b>1/4</b>	Rosca interior G1/4
<b>AGA</b>	Placa base G1/8
<b>AGB</b>	Placa base G1/4
<b>AGC</b>	Placa base G3/8
<b>005</b>	<b>Funciones adicionales</b>
	Sin
<b>I</b>	Con función de antirretorno integrada
<b>006</b>	<b>Manómetros alternativos</b>
	Sin
<b>AG</b>	Manómetro MS
<b>A8</b>	Adaptador de manómetro EN 1/8, sin manómetro
<b>A4</b>	Adaptador de manómetro EN 1/4, sin manómetro
<b>RG</b>	Manómetro integrado, escala rojo-verde
<b>AD1</b>	Sensor de presión con display LCD, conector M8, PNP, 3 pines
<b>AD2</b>	Sensor de presión con display LCD, conector M8, NPN, 3 pines
<b>AD3</b>	Sensor de presión con display LCD, conector M12, PNP, 4 pines, salida analógica 4...20 mA
<b>AD4</b>	Sensor de presión con display LCD, conector M12, NPN, 4 pines, salida analógica 4...20 mA
<b>AD7</b>	Sensor de presión con indicación de la conmutación, conector M8, comparador de valor umbral, PNP, normalmente abierto
<b>AD8</b>	+96*/Schildträger658+Sensor de presión con indicación de la conmutación, conector M8, comparador de valor umbral, PNP, normalmente cerrado
<b>AD9</b>	Sensor de presión con indicación de la conmutación, conector M8, comparador de ventana, PNP, normalmente abierto
<b>AD10</b>	Sensor de presión con indicación de la conmutación, conector M8, comparador de ventana, PNP, normalmente cerrado
<b>AD11</b>	Sensor de presión con display LCD, conector M12, 4 pines, IO-Link, PNP, NPN, 0-10 V, 1-5 V, 4-20 mA
<b>AD12</b>	Sensor de presión con display LCD, conector M8, 4 pines, IO-Link, PNP, NPN, 0-10 V, 1-5 V, 4-20 mA

<b>007</b>	<b>Escala alternativa del manómetro</b>
	Manómetro MS
<b>PSI</b>	psi
<b>MPA</b>	Mpa
<b>008</b>	<b>Presostato</b>
	Sin
<b>X</b>	Presostato PEV con display, caja tomacorriente, EN 175301, forma A, cubo
<b>Y</b>	Presostato PEV sin display, caja tomacorriente, NE 175301, forma A, cubo
<b>M12</b>	Presostato PEV sin display, caja tomacorriente, redondo, M12, 4 pines
<b>009</b>	<b>Tipo de fijación</b>
	Sin escuadra de fijación
<b>WP</b>	Escuadra de fijación en versión básica
<b>WPM</b>	Escuadra de fijación para colgar las unidades de mantenimiento
<b>WB</b>	Fijación central detrás (montaje mural arriba y abajo), no se necesitan placas base
<b>WBM</b>	Fijación central posterior (montaje mural arriba), no se necesita placa base
<b>010</b>	<b>Certificación UE</b>
	Ninguno
<b>EX4</b>	II 2GD
<b>011</b>	<b>Certificación UL</b>
	Ninguno
<b>UL1</b>	Ubicación habitual cULus para Canadá y EE.UU.
<b>012</b>	<b>Sentido de flujo</b>
	Sentido de flujo de izquierda a derecha
<b>Z</b>	Sentido de flujo de derecha a izquierda

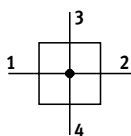
## Código del producto: MS6-FRM

<b>001</b>	<b>Serie</b>
<b>MS6</b>	Serie MS, tamaño 6
<b>002</b>	<b>Tamaños</b>
<b>6</b>	Patrón uniforme de 62 mm
<b>003</b>	<b>Función</b>
<b>FRM</b>	Módulo de derivación
<b>004</b>	<b>Conexión neumática</b>
<b>1/4</b>	Rosca interior G1/4
<b>3/8</b>	Rosca interior G3/8
<b>1/2</b>	Rosca interior G1/2
<b>AGB</b>	Placa base G1/4
<b>AGC</b>	Placa base G3/8
<b>AGD</b>	Placa base G1/2
<b>AGE</b>	Placa base G3/4
<b>005</b>	<b>Funciones adicionales</b>
	Sin
<b>I</b>	Con función de antirretorno integrada
<b>006</b>	<b>Manómetros alternativos</b>
	Sin
<b>AG</b>	Manómetro MS
<b>A8</b>	Adaptador de manómetro EN 1/8, sin manómetro
<b>A4</b>	Adaptador de manómetro EN 1/4, sin manómetro
<b>RG</b>	Manómetro integrado, escala rojo-verde
<b>AD1</b>	Sensor de presión con display LCD, conector M8, PNP, 3 pines
<b>AD2</b>	Sensor de presión con display LCD, conector M8, NPN, 3 pines
<b>AD3</b>	Sensor de presión con display LCD, conector M12, PNP, 4 pines, salida analógica 4...20 mA
<b>AD4</b>	Sensor de presión con display LCD, conector M12, NPN, 4 pines, salida analógica 4...20 mA
<b>AD7</b>	Sensor de presión con indicación de la conmutación, conector M8, comparador de valor umbral, PNP, normalmente abierto
<b>AD8</b>	+96*/Schildträger658+Sensor de presión con indicación de la conmutación, conector M8, comparador de valor umbral, PNP, normalmente cerrado
<b>AD9</b>	Sensor de presión con indicación de la conmutación, conector M8, comparador de ventana, PNP, normalmente abierto
<b>AD10</b>	Sensor de presión con indicación de la conmutación, conector M8, comparador de ventana, PNP, normalmente cerrado
<b>AD11</b>	Sensor de presión con display LCD, conector M12, 4 pines, IO-Link, PNP, NPN, 0-10 V, 1-5 V, 4-20 mA
<b>AD12</b>	Sensor de presión con display LCD, conector M8, 4 pines, IO-Link, PNP, NPN, 0-10 V, 1-5 V, 4-20 mA

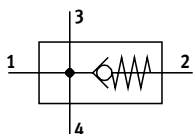
<b>007</b>	<b>Escala alternativa del manómetro</b>
	Manómetro MS
<b>PSI</b>	psi
<b>MPA</b>	Mpa
<b>008</b>	<b>Presostato</b>
	Sin
<b>X</b>	Presostato PEV con display, caja tomacorriente, EN 175301, forma A, cubo
<b>Y</b>	Presostato PEV sin display, caja tomacorriente, NE 175301, forma A, cubo
<b>M12</b>	Presostato PEV sin display, caja tomacorriente, redondo, M12, 4 pines
<b>009</b>	<b>Tipo de fijación</b>
	Sin escuadra de fijación
<b>WP</b>	Escuadra de fijación en versión básica
<b>WPM</b>	Escuadra de fijación para colgar las unidades de mantenimiento
<b>WB</b>	Fijación central detrás (montaje mural arriba y abajo), no se necesitan placas base
<b>010</b>	<b>Certificación UE</b>
	Ninguno
<b>EX4</b>	II 2GD
<b>011</b>	<b>Certificación UL</b>
	Ninguno
<b>UL1</b>	Ubicación habitual cULus para Canadá y EE.UU.
<b>012</b>	<b>Sentido de flujo</b>
	Sentido de flujo de izquierda a derecha
<b>Z</b>	Sentido de flujo de derecha a izquierda

## Hoja de datos

Función Estándar



Con función de antirretorno integrada



- - Caudal  
1200 ... 14700 l/min
- - Margen de temperatura  
-10 ... +60°C
- - Presión de funcionamiento  
0 ... 20 bar



- Distribuidor de aire con 4 conexiones
- Apropiado como salida intermedia para diferentes calidades de aire
- Soporte para módulos complementarios
- Salida hacia arriba y hacia abajo
- La válvula de antirretorno integrada impide el retorno, p. ej., de aire comprimido lubricado
- Sensor de presión opcional
- Variante opcional EX4 para emplear en zonas potencialmente explosivas 1, 2, 21 y 22

### Especificaciones técnicas generales

Tamaño	MS4	MS6
Conexión neumática 1, 2		
Rosca interior	G1/8 o G1/4	G1/4, G3/8 o G1/2
Placa base [AG...]	G1/8, G1/4 o G3/8	G1/4, G3/8, G1/2 o G3/4
Conexión neumática 3, 4	G1/4	G1/2
Forma constructiva	Módulo de derivación Módulo de derivación con función de antirretorno	
Tipo de fijación	Con accesorios Instalación en la tubería	
Posición de montaje	Indistinta <sup>1)</sup>	
Indicador de presión	Con sensor de presión para display LCD de indicación de la presión de salida y salida eléctrica Con sensor de presión para la indicación de la presión de salida y con salida eléctrica Con manómetro para la indicación de la presión de salida Con manómetro de escala rojo-verde, para la indicación de la presión de salida Preparado para G1/8 Preparado para G1/4	

1) Montaje en posición vertical en el módulo de derivación con sensor de presión ya que debe evitarse que se acumule condensado en el sensor de presión.

† Nota: este producto cumple con las normas ISO 1179-1 e ISO 228-1.

### Caudal nominal normal $q_{nN}^{1)}$ [l/min]

Tamaño	MS4		MS6		
Conexión neumática 1, 2	G1/8	G1/4	G1/4	G3/8	G1/2
<b>Estándar</b>					
En sentido de flujo principal 1 → 2	1800	4600	4200	9200	14700
Salida hacia arriba	1600	1500	6000	4700	4400
Salida hacia abajo	1700	1500	6400	4800	4600
<b>Con función de antirretorno</b>					
En sentido de flujo principal 1 → 2	1200	1750	3200	5500	6000
Salida hacia arriba	500	500	2700	2900	3100
Salida hacia abajo	500	500	2800	3200	3300

1) Medido con  $p_1 = 6$  bar y  $p_2 = 5$  bar,  $\Delta p = 1$  bar

### Datos eléctricos<sup>1)</sup>

Margen de tensión de funcionamiento AC	[V]	0 ... 250
Margen de tensión de funcionamiento DC	[V]	0 ... 125

1) Solo en combinación con presostato

## Hoja de datos

Condiciones de funcionamiento y del entorno						
Tamaño	MS4			MS6		
Módulo de derivación	Sin presostato/ sensor de presión	Con presostato	Con sensor de presión	Sin presostato/ sensor de presión	Con presostato	Con sensor de presión
Presión de funcionamiento [bar]	0 ... 14 (0 ... 10) <sup>1)</sup>	0 ... 12 (0 ... 10) <sup>1)</sup>	0 ... 10	0 ... 20 (0 ... 10) <sup>1)</sup>	0 ... 12 (0 ... 10) <sup>1)</sup>	0 ... 10
Fluido de funcionamiento	Aire comprimido según ISO 8573-1:2010 [7:4:4] Gases inertes					
Nota sobre el fluido de funcionamiento/ mando	Admite el funcionamiento con lubricación (deberá mantenerse posteriormente)					
Temperatura ambiente [°C]	-10 ... +60		0 ... +50	-10 ... +60		0 ... +50
Temperatura del medio [°C]	-10 ... +60		0 ... +50	-10 ... +60		0 ... +50
Temperatura de almacenamiento [°C]	-10 ... +60					
Clase de resistencia a la corrosión CRC <sup>2)</sup>	2					
Aptitud para el contacto con alimentos <sup>3)</sup>	Véase la información complementaria sobre el material					
Certificación UL <sup>3)</sup>	c UL us - Recognized (OL)					

1) El valor entre paréntesis es válido para MS4-FRM con función de antirretorno o para MS4/MS6-FRM con certificación UL.

2) Clase de resistencia a la corrosión CRC 2 según la norma Festo FN 940070

Exposición moderada a la corrosión. Aplicación en interiores en los que puede producirse condensación. Piezas exteriores visibles cuya superficie debe cumplir requisitos esencialmente decorativos y que están en contacto directo con las atmósferas habituales en entornos industriales.

3) Más información en [www.festo.com/catalogue/ms](http://www.festo.com/catalogue/ms) → Soporte/Descargas.

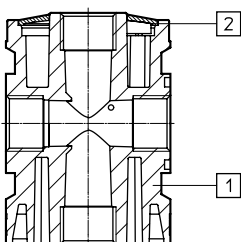
ATEX	
Certificación UE	[EX4]
Categoría ATEX para gas	II 2G
Tipo de protección (contra explosión) de gas	Ex h IIC T6 Gb X
Categoría ATEX para polvo	II 2D
Tipo de protección (contra explosión) de polvo	Ex h IIIC T60°C Db X
Temperatura ambiente con riesgo de explosión	-10°C ≤ Ta ≤ +60°C
Marcado CE (véase la declaración de conformidad) <sup>1)</sup>	Según la Directiva de protección contra explosiones (ATEX) de la UE

1) Más información en [www.festo.com/catalogue/ms](http://www.festo.com/catalogue/ms) → Soporte/Descargas.

Pesos [g]		
Tamaño	MS4	MS6
Módulo de derivación	165	458
Módulo de derivación con función de antirretorno	160	400
Módulo de derivación con sensor de presión para display LCD	245	528
Módulo de derivación con sensor de presión para indicación de conmutación	182	488
Módulo de derivación con presostato	405	736

## Materiales

## Vista en sección



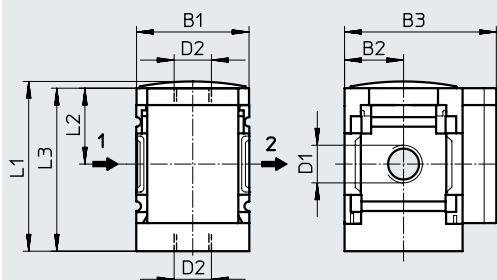
Módulo de derivación	
[1] Cuerpo	Fundición inyectada de aluminio
[2] Tapa	Poliamida reforzada
Nota sobre los materiales	En conformidad con la Directiva 2002/95/CE (RoHS) Sin cobre ni PTFE (no con manómetro MS con escala estándar o sensor de presión)

## Hoja de datos

### Dimensiones: tipo básico

Descarga de datos CAD → [www.festo.com](http://www.festo.com)

Con rosca interior, con placa ciega



→ Sentido de flujo

Código del producto	B1	B2	B3	D1	D2	L1	L2	L3
MS4-FRM-1/8	40	21	54	G1/8	G1/4	60,4	27	58
MS4-FRM-1/4				G1/4				
MS6-FRM-1/4	62	31	76	G1/4	G1/2	87,2	39	84,5
MS6-FRM-3/8				G3/8				
MS6-FRM-1/2				G1/2				

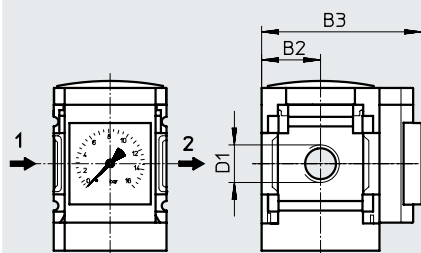
↓ Nota: este producto cumple con las normas ISO 1179-1 e ISO 228-1.

### Dimensiones: manómetro/adaptador

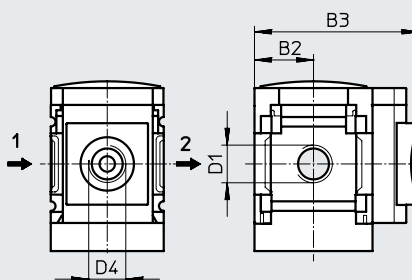
Descarga de datos CAD → [www.festo.com](http://www.festo.com)

[AG] Manómetro MS integrado con escala estándar  
 [RG] Manómetro MS integrado con escala rojo-verde

[A8] Adaptador para manómetro EN 1/8, sin manómetro  
 [A4] Adaptador para manómetro EN 1/4, sin manómetro



→ Sentido de flujo



→ Sentido de flujo

Código del producto	B2	B3		D1	D4
		Estándar	Con función de antirretorno integrada		
MS4-FRM-1/8-...-AG	21	65		G1/8	-
MS4-FRM-1/4-...-AG		66,5		G1/4	
MS4-FRM-1/8-...-RG	21	58,5		G1/8	G1/8
MS4-FRM-1/4-...-RG		58,5		G1/4	
MS4-FRM-1/8-...-A8	21	77		G1/8	-
MS4-FRM-1/4-...-A8		85		G1/4	
MS4-FRM-1/8-...-A4	21	78,5		G1/8	G1/4
MS4-FRM-1/4-...-A4		86,5		G1/4	
MS6-FRM-1/4-...-AG	31	78,5		G1/4	-
MS6-FRM-3/8-...-AG		86,5		G3/8	
MS6-FRM-1/2-...-AG	31	78,5		G1/2	G1/8
MS6-FRM-1/4-...-RG		78,5		G1/4	
MS6-FRM-3/8-...-RG	31	78,5		G3/8	-
MS6-FRM-1/2-...-RG		78,5		G1/2	
MS6-FRM-1/4-...-A8	31	78,5		G1/4	G1/8
MS6-FRM-3/8-...-A8		78,5		G3/8	
MS6-FRM-1/2-...-A8	31	78,5		G1/2	G1/4
MS6-FRM-1/4-...-A4		78,5		G1/4	
MS6-FRM-3/8-...-A4	31	78,5		G3/8	G1/4
MS6-FRM-1/2-...-A4		78,5		G1/2	

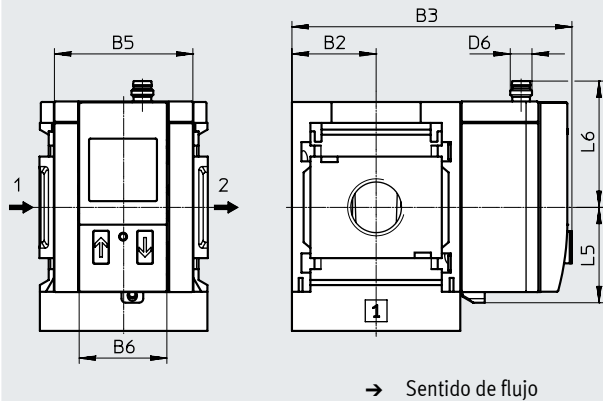
Hoja de datos

**Dimensiones: sensor de presión**

[AD1]/[AD2]/[AD3]/[AD4] Sensor de presión con display LCD

Descarga de datos CAD → [www.festo.com](http://www.festo.com)

Hojas de datos → Internet: sde1



[AD1]:  
SDE1-D10-G2-MS...-L-P1-M8 con conector M8x1 de 3 pines, 1 salida de conmutación PNP

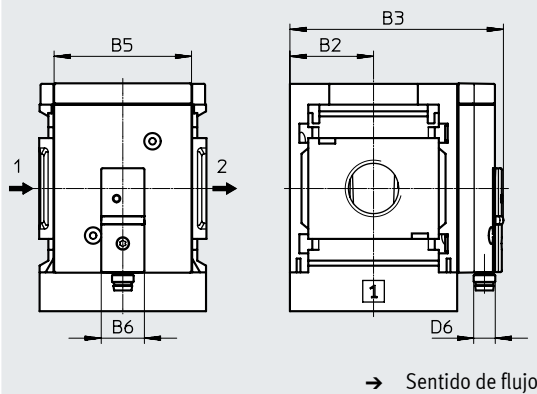
[AD3]:  
SDE1-D10-G2-MS...-L-PI-M12 con conector M12x1 de 4 pines, 1 salida de conmutación PNP y 4 ... 20 mA analógica

[AD2]:  
SDE1-D10-G2-MS...-L-N1-M8 con conector M8x1 de 3 pines, 1 salida de conmutación NPN

[AD4]:  
SDE1-D10-G2-MS...-L-NI-M12 con conector M12x1 de 4 pines, 1 salida de conmutación NPN y 4 ... 20 mA analógica

[AD7]/[AD8]/[AD9]/[AD10] Sensor de presión con indicación de conmutación

Hojas de datos → Internet: sde5



[AD7]:  
SDE5-D10-O-...-P-M8 con conector M8x1 de 3 pines, comparador de valor umbral, 1 salida de conmutación PNP, normalmente abierta

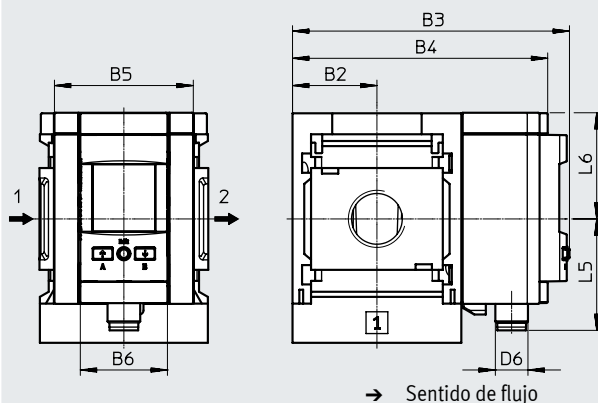
[AD9]:  
SDE5-D10-O3-...-P-M8 con conector M8x1 de 3 pines, comparador de ventana, 1 salida de conmutación PNP, normalmente abierta

[AD8]:  
SDE5-D10-C-...-P-M8 con conector M8x1 de 3 pines, comparador de valor umbral, 1 salida de conmutación PNP, normalmente cerrada

[AD10]:  
SDE5-D10-C3-...-P-M8 con conector M8x1 de 3 pines, comparador de ventana, 1 salida de conmutación PNP, normalmente cerrada

[AD11]/[AD12] Sensor de presión con display LCD

Hojas de datos → Internet: spau



[AD11]:  
SPAU-P10R-MS...-L-PNLK-M12D con conector M12x1 de 4 pines y codificación A, salida de conmutación conmutable entre 2x PNP y 2x NPN y 0 ... 10 V, 1 ... 5 V, 4 ... 20 mA analógica

[AD12]:  
SPAU-P10R-MS...-L-PNLK-M8D con conector M8x1 de 4 pines y codificación A, salida de conmutación conmutable entre 2x PNP y 2x NPN y 0 ... 10 V, 1 ... 5 V, 4 ... 20 mA analógica

Código del producto	B2	B3	B4	B5	B6	D6	L5	L6
MS4-...AD1/AD2	21	82,6	-	32	32,3	M8x1	35,1	46,7
MS4-...AD3/AD4						M12x1		55,8
MS4-...AD7/AD8/AD9/AD10	21	59,1	-	~32	16	M8x1	-	-
MS4-...AD11	21	81,2	73,3	32	32	M12x1	41,2	39
MS4-...AD12						M8x1	37,9	
MS6-...AD1/AD2	31	103	-	51	32,3	M8x1	35,1	46,7
MS6-...AD3/AD4						M12x1		55,8
MS6-...AD7/AD8/AD9/AD10	31	79,1	-	~51	16	M8x1	-	-
MS6-...AD11	31	101,8	93,7	51	32	M12x1	41,2	39
MS6-...AD12						M8x1	37,9	

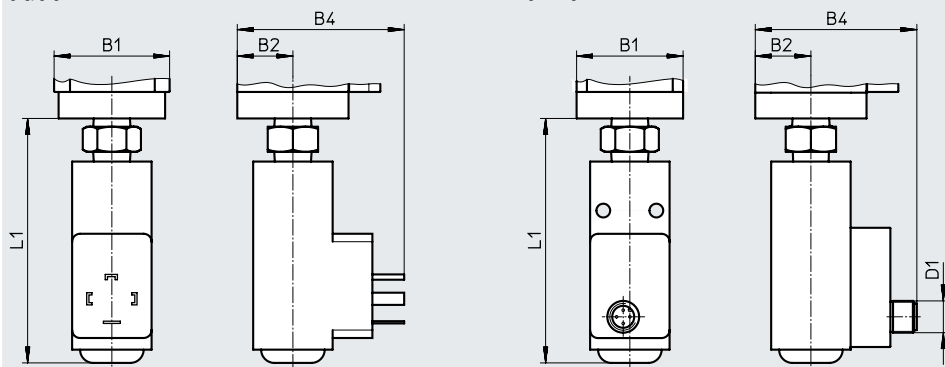
## Hoja de datos

### Dimensiones: presostato

[X]/[Y]/[M12] Presostato con punto de conmutación de la presión regulable

[X]/[Y]

[M12]



Descarga de datos CAD → [www.festo.com](http://www.festo.com)

Hojas de datos → Internet: pev-1/4

[X]:

PEV-1/4-SC-0D con display, conector rectangular según EN 175 301, forma A

[Y]:

PEV-1/4-B-0D, conector rectangular según EN 175 301, forma A

[M12]:

PEV-1/4-B-M12 con conector M12x1 de 4 pines

Código del producto	B1	B2	B4	D1	L1
MS4-FRM-...-X/Y	40	21	63	–	91,8
MS4-FRM-...-M12	40	21	61	M12x1	91,8
MS6-FRM-...-X/Y	62	31	73	–	99
MS6-FRM-...-M12	62	31	71	M12x1	99



## Hoja de datos

## ★ Programa básico

Referencias de pedido					
Tamaño	Conexión 1, 2	Conexión 3, 4	Sentido de flujo	Nº art.	Código del producto
MS6	G1/4	Rosca G	de izquierda a derecha	★ 529857	MS6-FRM-1/4
	G1/2	Rosca G	de izquierda a derecha	★ 529853	MS6-FRM-1/2

Referencias de pedido					
Tamaño	Conexión 1, 2	Conexión 3, 4	Sentido de flujo	Nº art.	Código del producto
MS4	G1/8	Rosca G	de izquierda a derecha	529559	MS4-FRM-1/8
	G1/4	Rosca G	de izquierda a derecha	529555	MS4-FRM-1/4
			de derecha a izquierda	529558	MS4-FRM-1/4-Z
MS6	G3/8	Rosca G	de izquierda a derecha	529861	MS6-FRM-3/8
	G1/2	Rosca G	de derecha a izquierda	529856	MS6-FRM-1/2-Z

Con función de antirretorno integrada					
MS4	G1/4	Rosca G	de izquierda a derecha	536966	MS4-FRM-1/4-I
			de derecha a izquierda	536971	MS4-FRM-1/4-I-Z
MS6	G1/4	Rosca G	de izquierda a derecha	536967	MS6-FRM-1/4-I
	G1/2	Rosca G	de izquierda a derecha	536969	MS6-FRM-1/2-I

Con presostato PEV-1/4-B-0D					
MS4	G1/4	Rosca G	de izquierda a derecha	529556	MS4-FRM-1/4-Y
			de derecha a izquierda	529557	MS4-FRM-1/4-Y-Z
MS6	G1/4	Rosca G	de izquierda a derecha	529858	MS6-FRM-1/4-Y
	G3/8	Rosca G	de izquierda a derecha	529862	MS6-FRM-3/8-Y
	G1/2	Rosca G	de izquierda a derecha	529854	MS6-FRM-1/2-Y
			de derecha a izquierda	529855	MS6-FRM-1/2-Y-Z

## Referencias de pedido: producto modular

Tabla de pedidos		[mm]							
Patrón uniforme		40		62		Condiciones	Código		Código a introducir
Referencia básica		<b>527703</b>		<b>527676</b>					
Serie		Estándar					<b>MS</b>		MS
Tamaño		4		6			...		
Función		Módulo de derivación					<b>-FRM</b>		-FRM
Conexión neumática	Rosca interior G1/8		-		[1]		<b>-1/8</b>		
	Rosca interior G1/4		Rosca interior G1/4		[1]		<b>-1/4</b>		
	-		Rosca interior G3/8		[1]		<b>-3/8</b>		
	-		Rosca interior G1/2		[1]		<b>-1/2</b>		
	Placa base G1/8		-				<b>-AGA</b>		
	Placa base G1/4		Placa base G1/4				<b>-AGB</b>		
	Placa base G3/8		Placa base G3/8				<b>-AGC</b>		
	-		Placa base G1/2				<b>-AGD</b>		
		-		Placa base G3/4			<b>-AGE</b>		
Función adicional	No								
	Con función de antirretorno integrada						<b>-I</b>		
Manómetro/adaptador	No								
	Manómetro MS, bar						<b>-AG</b>		
	Adaptador para manómetro EN 1/8, sin manómetro						<b>-A8</b>		
	Adaptador para manómetro EN 1/4, sin manómetro						<b>-A4</b>		
	Manómetro integrado, escala rojo-verde						<b>-RG</b>		
	Sensor de presión con display LCD, conector M8, 1 salida de conmutación PNP, 3 pines					[1] [2]	<b>-AD1</b>		
	Sensor de presión con display LCD, conector M8, 1 salida de conmutación NPN, 3 pines					[1] [2]	<b>-AD2</b>		
	Sensor de presión con display LCD, conector M12, 1 salida de conmutación PNP, 4 pines, salida analógica de 4 ... 20 mA					[1] [2]	<b>-AD3</b>		
	Sensor de presión con display LCD, conector M12, 1 salida de conmutación NPN, 4 pines, salida analógica de 4 ... 20 mA					[1] [2]	<b>-AD4</b>		
	Sensor de presión con indicación de conmutación, conector M8, comparador de valor umbral, PNP, normalmente abierto					[1] [2]	<b>-AD7</b>		
	Sensor de presión con indicación de conmutación, conector M8, comparador de valor umbral, PNP, normalmente cerrado					[1] [2]	<b>-AD8</b>		
	Sensor de presión con indicación de conmutación, conector M8, comparador de ventana, PNP, normalmente abierto					[1] [2]	<b>-AD9</b>		
	Sensor de presión con indicación de la conmutación, conector M8, comparador de ventana, PNP, normalmente cerrado					[1] [2]	<b>-AD10</b>		
	Sensor de presión con display LCD, conector M12, 4 pines, IO-Link, PNP, NPN, 0 ... 10 V, 1 ... 5 V, 4 ... 20 mA					[1] [2]	<b>-AD11</b>		
Sensor de presión con display LCD, conector M8, 4 pines, IO-Link, PNP, NPN, 0 ... 10 V, 1 ... 5 V, 4 ... 20 mA					[1] [2]	<b>-AD12</b>			
Escala alternativa de manómetro	No								
	psi					[3]	<b>-PSI</b>		
	MPa					[4]	<b>-MPA</b>		

[1] 1/8, 1/4, 3/8, No con certificación UE EX4.

1/2, AD1 ... AD4,  
AD7 ... AD12, X, Y,  
M12, WPM

[2] AD1 ... AD4, Margen máx. de medición 10 bar.

AD7 ... AD12

[3] PSI Solo en combinación con manómetro AG.

[4] MPA Solo en combinación con manómetro AG o RG.

## Referencias de pedido: producto modular

Tabla de pedidos						
Patrón uniforme	[mm]	40	62	Condiciones	Código	Código a introducir
Presostato	Sin presostato					
	Presostato PEV con display, caja tomacorriente, EN 175301, forma A, cubo			[1] [5]	-X	
	Presostato PEV sin display, caja tomacorriente, EN 175301, forma A, cubo			[1] [5]	-Y	
	Presostato PEV sin display, caja tomacorriente, redondo, M12, 4 pines			[1] [5]	-M12	
Tipo de fijación	Sin escuadra de fijación					
	Escuadra de fijación en versión básica			[6]	-WP	
	Escuadra de fijación para enganchar las unidades de mantenimiento			[1] [6]	-WPM	
	Escuadra de fijación central posterior (montaje mural arriba y abajo), no se necesitan placas base				-WB	
	Escuadra de fijación central posterior (montaje mural arriba), no se necesita placa base		-		-WBM	
Certificación UE	No					
	II 2GD según la Directiva de protección contra explosiones de la UE (ATEX)				-EX4	
Certificación UL	No					
	cULus, ordinary location for Canada and USA				-UL1	
Sentido de flujo	Sentido de flujo de izquierda a derecha					
	Sentido de flujo de derecha a izquierda				-Z	

[1] 1/8, 1/4, 3/8, No con certificación UE EX4.

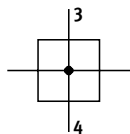
1/2, AD1 ... AD4,  
AD7 ... AD12, X, Y,  
M12, WPM

[5] X, Y, M12 Presión de funcionamiento máxima admisible P1 = 12 bar.

[6] WP, WPM Solo con placa base AGA, AGB, AGC, AGD o AGE.

## Hoja de datos

### Función



- - Caudal  
2900 ... 14600 l/min
- - Margen de temperatura  
-10 ... +60°C
- - Presión de funcionamiento  
0 ... 20 bar



### - - Nota

El bloque distribuidor MS4/6-FRM-FRZ tiene la mitad de la anchura del patrón uniforme.

- Distribuidor de aire con 4 conexiones
- Salida hacia arriba y hacia abajo
- Apropriado como salida intermedia para diferentes calidades de aire
- Apropriado como adaptador entre dos reguladores de presión con manómetro de botón giratorio grande con tamaño MS4

### Especificaciones técnicas generales

Tamaño	MS4	MS6
Conexión neumática 3, 4	G1/4	G1/2
Forma constructiva	Módulo de derivación	
Tipo de fijación	Con accesorios Instalación en la tubería	
Posición de montaje	Indistinta	

† . Nota: este producto cumple con las normas ISO 1179-1 e ISO 228-1.

### Caudal nominal normal $q_{nN}^{1)}$ [l/min]

Tamaño	MS4	MS6
En sentido de flujo principal 1 → 2	4050	14600
Salida hacia arriba	3250	10400
Salida hacia abajo	2900	9850

1) Medido con  $p_1 = 6$  bar y  $p_2 = 5$  bar,  $\Delta p = 1$  bar

### Condiciones de funcionamiento y del entorno

Tamaño	MS4	MS6
Presión de funcionamiento [bar]	0 ... 14 (0 ... 10) <sup>1)</sup>	0 ... 20 (0 ... 10) <sup>1)</sup>
Fluido de funcionamiento	Aire comprimido según ISO 8573-1:2010 [7:4:4] Gases inertes	
Nota sobre el fluido de funcionamiento/mando	Admite el funcionamiento con lubricación (deberá mantenerse posteriormente)	
Temperatura ambiente [°C]	-10 ... +60	
Temperatura del medio [°C]	-10 ... +60	
Temperatura de almacenamiento [°C]	-10 ... +60	
Clase de resistencia a la corrosión CRC <sup>2)</sup>	2	
Certificación UL <sup>3)</sup>	cUL us - Recognized (OL)	

1) El valor entre paréntesis es válido en caso de montaje en una unidad de mantenimiento combinada MS4/MS6 con certificación UL.

2) Clase de resistencia a la corrosión CRC 2 según la norma Festo FN 940070

Exposición moderada a la corrosión. Aplicación en interiores en los que puede producirse condensación. Piezas exteriores visibles cuya superficie debe cumplir requisitos esencialmente decorativos y que están en contacto directo con las atmósferas habituales en entornos industriales.

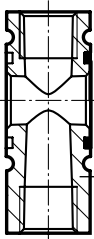
3) Más información en [www.festo.com/catalogue/ms](http://www.festo.com/catalogue/ms) → Soporte/Descargas.

## Hoja de datos

Pesos [g]		
Tamaño	MS4	MS6
Bloque distribuidor	60	163

### Materiales

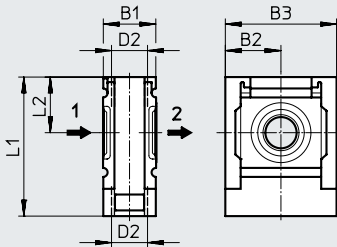
Vista en sección



Bloque distribuidor	
[1] Cuerpo	Fundición inyectada de aluminio
Nota sobre los materiales	En conformidad con la Directiva 2002/95/CE (RoHS)
	Sin cobre ni PTFE

### Dimensiones

Descarga de datos CAD → [www.festo.com](http://www.festo.com)



Código del producto	B1	B2	B3	D2	L1	L2
MS4-FRM-FRZ	20	21	42	G1/4	52,5	21
MS6-FRM-FRZ	31	31	62	G1/2	76,5	31

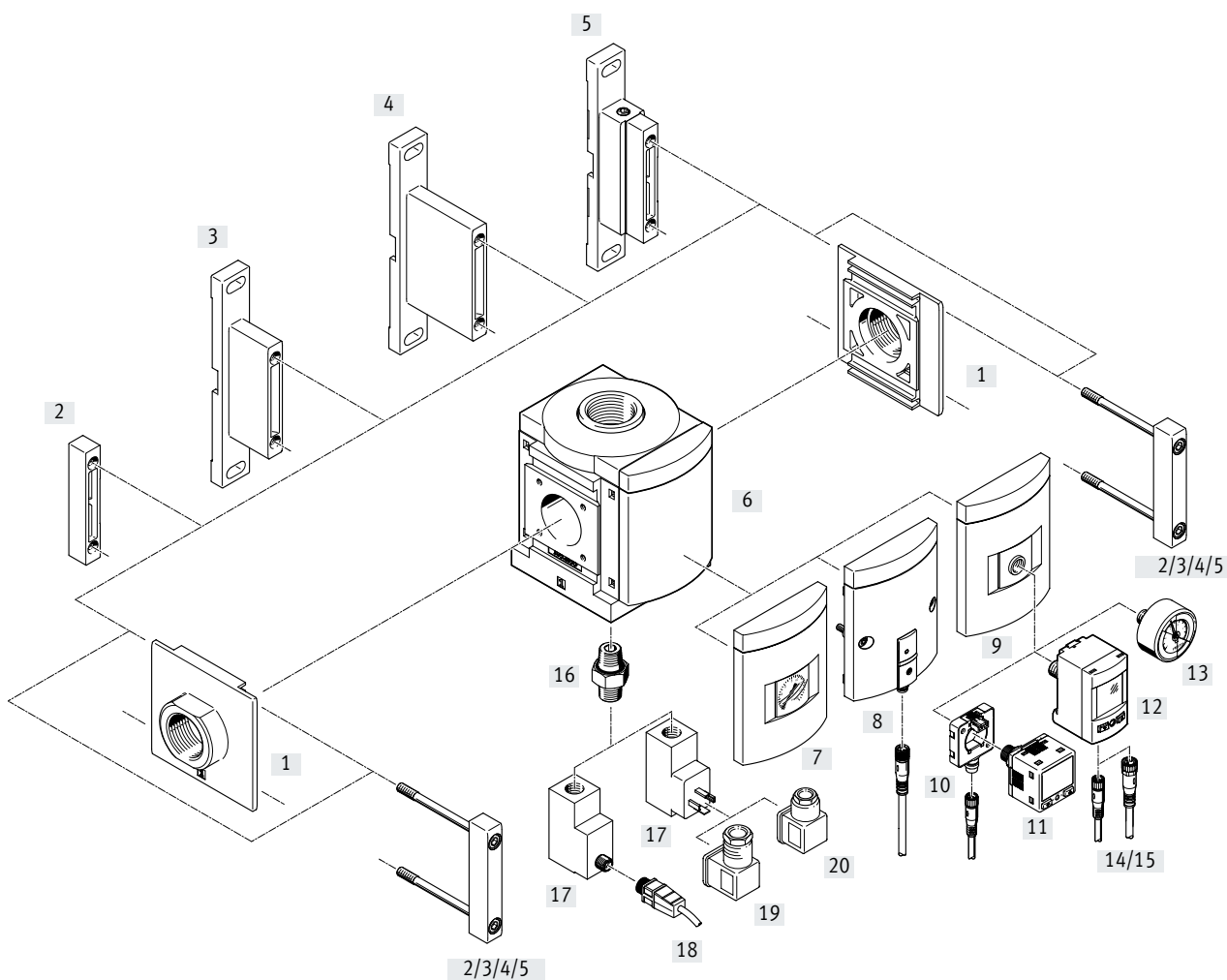
Nota: este producto cumple con las normas ISO 1179-1 e ISO 228-1.


### ★ Programa básico

#### Referencias de pedido

Tamaño	Conexión 1, 2	Conexión 3, 4	Sentido de flujo	Nº art.	Código del producto
MS4	Sin rosca de conexión	Rosca G	–	★ 549336	MS4-FRM-FRZ
MS6		Rosca G	–	★ 549337	MS6-FRM-FRZ

Cuadro general de periféricos



-  - **Nota**

Otros accesorios:

- Unión de módulos para combinación con tamaño MS6, MS9 o MS12

→ Internet: rmv, armv

## Cuadro general de periféricos

Elementos de fijación y accesorios		Código del pedido	→ Página/Internet
<b>Se puede pedir a través del sistema modular del producto</b>			
[1]	Placa base-SET <sup>1)</sup>	[AG...]	30
	Placa base-SET <sup>1)</sup>	[AQ...]	
[3]	Escuadra de fijación	[WP]	
[4]	Escuadra de fijación	[WPB]	
[5]	Escuadra de fijación	[WPM]	
[6]	Placa ciega	[VS]	
[7]	Manómetro MS	[AG]/[RG]	
[8]	Sensor de presión SDE5 con indicación de conmutación	[AD7]/[AD8]/[AD9]/[AD10]	
[9]	Adaptador para manómetro EN 1/8, 1/4	[A8]/[A4]	
[17]	Presostato PEV <sup>2)</sup>	[X]/[Y]/[M12]	
<b>Disponible como accesorio</b>			
[1]	Placa base-SET	MS9-AG...	ms9-ag
	Placa base-SET	MS9-AQ...	ms9-aq
[2]	Unión de módulos	MS9-MV	ms9-mv
[3]	Escuadra de fijación	MS9-WP	ms9-wp
[4]	Escuadra de fijación	MS9-WPB	ms9-wp
[5]	Escuadra de fijación	MS9-WPM	ms9-wp
[10]	Adaptador eléctrico	SASC	36
[11]	Sensor de presión	SPAN	36
[12]	Sensor de presión	SPAU-...-T	36
[13]	Manómetro	MA	36
[14]	Cable de conexión	NEBU-M8...-LE3	37
[15]	Cable de conexión	NEBU-M8...-LE4/NEBU-M12...-LE4	37
[18]	Cable de conexión	NEBU-M12...-LE4	37
[19]	Conector acodado	PEV-1/4-WD-LED-...	37
[20]	Caja tomacorriente	MSSD-C-4P	37

1) La unión de módulos [2] está incluida en el suministro.

2) El empalme doble [16] está incluido en el suministro.

## Códigos del producto

<b>001</b>	<b>Serie</b>	
<b>MS</b>	Serie MS	

<b>002</b>	<b>Tamaños</b>	
<b>9</b>	Patrón uniforme de 90 mm	

<b>003</b>	<b>Función</b>	
<b>FRM</b>	Módulo de derivación	

<b>004</b>	<b>Conexión neumática</b>	
<b>3/4</b>	Rosca interior G3/4	
<b>1</b>	Rosca interior G1	
<b>AGD</b>	Placa base G1/2	
<b>AGE</b>	Placa base G3/4	
<b>AGF</b>	Placa base G1	
<b>AGG</b>	Placa base G11/4	
<b>AGH</b>	Placa base G11/2	
<b>N3/4</b>	3/4 NPT	
<b>N1</b>	1 NPT	
<b>AQR</b>	Placa base 1/2 NPT	
<b>AQS</b>	Placa base 3/4 NPT	
<b>AQT</b>	Placa base 1 NPT	
<b>AQU</b>	Placa base 1 1/4 NPT	
<b>AQV</b>	Placa base 1 1/2 NPT	
<b>G</b>	Módulo sin rosca de conexión, sin placa base	
<b>NG</b>	Módulo sin rosca de conexión, sin placa base (pulgadas)	

<b>005</b>	<b>Manómetros alternativos</b>	
<b>AG</b>	Manómetro MS	
<b>VS</b>	Placa ciega	
<b>A8</b>	Adaptador de manómetro EN 1/8, sin manómetro	
<b>A4</b>	Adaptador de manómetro EN 1/4, sin manómetro	
<b>RG</b>	Manómetro integrado, escala rojo-verde	
<b>AD7</b>	Sensor de presión con indicación de la conmutación, conector M8, comparador de valor umbral, PNP, normalmente abierto	
<b>AD8</b>	+96*/Schildträger658+Sensor de presión con indicación de la conmutación, conector M8, comparador de valor umbral, PNP, normalmente cerrado	
<b>AD9</b>	Sensor de presión con indicación de la conmutación, conector M8, comparador de ventana, PNP, normalmente abierto	
<b>AD10</b>	Sensor de presión con indicación de la conmutación, conector M8, comparador de ventana, PNP, normalmente cerrado	

<b>006</b>	<b>Escala alternativa del manómetro</b>	
	Manómetro MS	
<b>PSI</b>	psi	
<b>MPA</b>	Mpa	
<b>BAR</b>	bar	

<b>007</b>	<b>Presostato</b>	
	Sin	
<b>X</b>	Presostato PEV con display, caja tomacorriente, EN 175301, forma A, cubo	
<b>Y</b>	Presostato PEV sin display, caja tomacorriente, NE 175301, forma A, cubo	
<b>M12</b>	Presostato PEV sin display, caja tomacorriente, redondo, M12, 4 pines	

<b>008</b>	<b>Tipo de fijación</b>	
	Sin escuadra de fijación	
<b>WP</b>	Escuadra de fijación en versión básica	
<b>WPM</b>	Escuadra de fijación para colgar las unidades de mantenimiento	
<b>WPB</b>	Escuadra de fijación para distancia grande a la pared	

<b>009</b>	<b>Certificación UE</b>	
	Ninguno	
<b>EX4</b>	II 2GD	

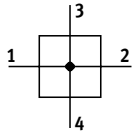
<b>010</b>	<b>Certificación UL</b>	
	Ninguno	
<b>UL1</b>	Ubicación habitual cULus para Canadá y EE.UU.	

<b>011</b>	<b>Sentido de flujo</b>	
	Sentido de flujo de izquierda a derecha	
<b>Z</b>	Sentido de flujo de derecha a izquierda	



## Hoja de datos

## Función



- - Caudal  
10000 ... 50000 l/min
- - Margen de temperatura  
-10 ... +60°C
- - Presión de funcionamiento  
0 ... 20 bar
- - [www.festo.com](http://www.festo.com)



- Distribuidor de aire con 4 conexiones
- Soporte para módulos complementarios
- Salida hacia arriba y hacia abajo
- Apropiado como salida intermedia para diferentes calidades de aire
- Variante opcional EX4 para emplear en zonas potencialmente explosivas
- Sensor de presión opcional en zonas potencialmente explosivas 1, 2, 21 y 22

## Especificaciones técnicas generales

Conexión neumática 1, 2		
Rosca interior		G3/4, G1, 3/4 NPT o 1 NPT
Placa base	[AG...]	G1/2, G3/4, G1, G1 1/4 o G1 1/2
	[AQ...]	1/2 NPT, 3/4 NPT, 1 NPT, 1 1/4 NPT o 1 1/2 NPT
Módulo sin rosca de conexión/placa base	[G]/[NG]	-
Conexión neumática 3, 4		
Conexión neumática 1, 2	[3/4]/[1]/[AG...]/[G]	G1
	[N3/4]/[N1]/[AQ...]/[NG]	1 NPT
Forma constructiva		Módulo de derivación
Tipo de fijación		Con accesorios Instalación en la tubería Montaje en panel frontal
Posición de montaje		Indistinta <sup>1)</sup>
Indicador de presión		Con sensor de presión para la indicación de la presión de salida y con salida eléctrica Con manómetro para la indicación de la presión de salida Con manómetro de escala rojo-verde, para la indicación de la presión de salida Preparado para G1/8 Preparado para G1/4

1) Montaje en posición vertical en el módulo de derivación con sensor de presión ya que debe evitarse que se acumule condensado en el sensor de presión.

† Nota: este producto cumple con las normas ISO 1179-1 e ISO 228-1.

Caudal nominal normal $q_{nN}^{1)}$ [l/min]	G1/2, 1/2 NPT	G3/4, 3/4 NPT	G1, 1 NPT	G1 1/4, 1 1/4 NPT	G1 1/2, 1 1/2 NPT
En sentido de flujo principal 1 → 2	10000	25000	45000	47000	50000
Salida hacia arriba	13000				
Salida hacia abajo	13000				

1) Medido con  $p_1 = 6$  bar y  $p_2 = 5$  bar,  $\Delta p = 1$  bar.

Datos eléctricos<sup>1)</sup>

Margen de tensión de funcionamiento AC	[V]	0 ... 250
Margen de tensión de funcionamiento DC	[V]	0 ... 125

1) Solo en combinación con presostato

## Hoja de datos

Condiciones de funcionamiento y del entorno			
	Sin presostato/sensor de presión	Presostato	Sensor de presión
Presión de funcionamiento [bar]	0 ... 20	0 ... 12	0 ... 10
Fluido de funcionamiento	Aire comprimido según ISO 8573-1:2010 [7:4:4]		
Nota sobre el fluido de funcionamiento/ mando	Puede emplearse con aire comprimido lubricado		
Temperatura ambiente [°C]	-10 ... +60	-10 ... +60	0 ... +50
Temperatura del medio [°C]	-10 ... +60	-10 ... +60	0 ... +50
Temperatura de almacenamiento [°C]	-10 ... +60	-10 ... +60	-10 ... +60
Clase de resistencia a la corrosión CRC <sup>1)</sup>	2		
Certificación UL <sup>2)</sup>	c UL us - Recognized (OL)		

1) Clase de resistencia a la corrosión CRC 2 según la norma Festo FN 940070

Exposición moderada a la corrosión. Aplicación en interiores en los que puede producirse condensación. Piezas exteriores visibles cuya superficie debe cumplir requisitos esencialmente decorativos y que están en contacto directo con las atmósferas habituales en entornos industriales.

2) Más información en [www.festo.com/catalogue/ms](http://www.festo.com/catalogue/ms) → Soporte/Descargas.

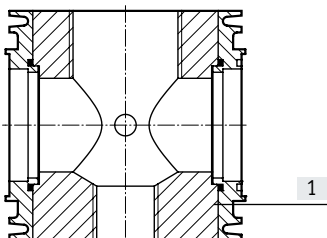
ATEX	
Certificación UE	[EX4]
Categoría ATEX para gas	II 2G
Tipo de protección (contra explosión) de gas	Ex h IIC T6 Gb X
Categoría ATEX para polvo	II 2D
Tipo de protección (contra explosión) de polvo	Ex h IIIC T60°C Db X
Temperatura ambiente con riesgo de explosión	-10°C ≤ Ta ≤ +60°C
Marcado CE (véase la declaración de conformidad) <sup>1)</sup>	Según la Directiva de protección contra explosiones (ATEX) de la UE

1) Más información en [www.festo.com/catalogue/ms](http://www.festo.com/catalogue/ms) → Soporte/Descargas.

Pesos [g]	
Módulo de derivación	1000
Módulo de derivación con presostato	1100

### Materiales

Vista en sección



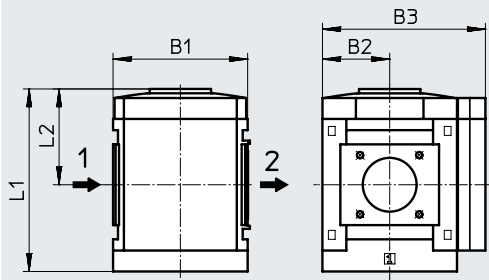
Módulo de derivación		
[1]	Cuerpo	Fundición inyectada de aluminio
-	Tapa	Poliamida reforzada
-	Placa base, unión de módulos, escuadra de fijación	Fundición inyectada de aluminio
Nota sobre los materiales		En conformidad con la Directiva 2002/95/CE (RoHS)
		Sin cobre ni PTFE (no con manómetro MS con escala estándar o sensor de presión)

## Hoja de datos

### Dimensiones: tipo básico

Descarga de datos CAD → [www.festo.com](http://www.festo.com)

[G]/[NG] Módulo sin rosca de conexión y sin placa base  
[VS] Placa ciega



→ Sentido de flujo

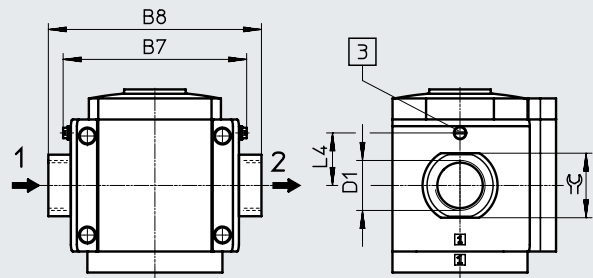
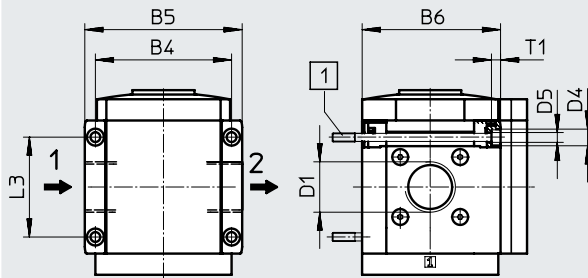
Código del producto	B1	B2	B3	L1	L2
MS9-FRM-G/NG-VS	90	45	109	122	64

### Dimensiones: rosca interior/placa base

Descarga de datos CAD → [www.festo.com](http://www.festo.com)

[3/4]/[1]/[N3/4]/[N1] Rosca interior

[AG...]/[AQ...] Placa base



[1] Tornillo de fijación M6xmín.90 según DIN 912 (no incluido en el suministro) para el montaje mural sin escuadra de fijación

[3] Tornillo de puesta a tierra M4x8 (solo con MS9-...-EX4)

→ Sentido de flujo

Código del producto	B4	B5	B6	B7		B8	D1	D4	D5	L3	L4		T1	☞
					[EX4]							[EX4]		
MS9-FRM-3/4	90	104	91,5	-	-	-	G3/4	11	6,5	66	-	6	-	
MS9-FRM-1							G1							
MS9-FRM-AGD	-	-	-	112	122	-	132	-	-	-	35	-	30	
MS9-FRM-AGE							132						36	
MS9-FRM-AGF							142						41	
MS9-FRM-AGG							162						50	
MS9-FRM-AGH							176						55	
MS9-FRM-N3/4	90	104	91,5	-	-	-	3/4 NPT	11	6,5	66	-	6	-	
MS9-FRM-N1							1 NPT							
MS9-FRM-AQR	-	-	-	112	-	-	132	-	-	-	-	-	30	
MS9-FRM-QS							132						36	
MS9-FRM-AQT							142						41	
MS9-FRM-AQU							162						50	
MS9-FRM-AQV							176						55	

† Nota: este producto cumple con las normas ISO 1179-1 e ISO 228-1.

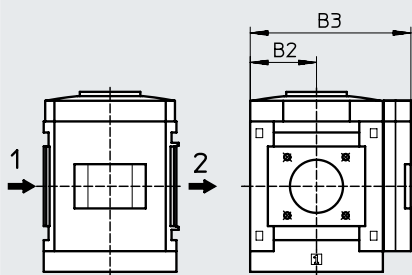
Hoja de datos

**Dimensiones: manómetro/adaptador**

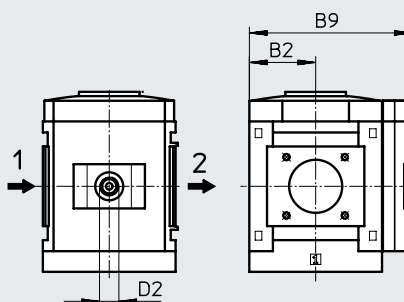
Descarga de datos CAD → [www.festo.com](http://www.festo.com)

- [AG] Manómetro MS integrado con escala estándar
- [RG] Manómetro MS integrado con escala rojo-verde

- [A8] Adaptador para manómetro EN 1/8, sin manómetro
- [A4] Adaptador para manómetro EN 1/4, sin manómetro



→ Sentido de flujo



→ Sentido de flujo

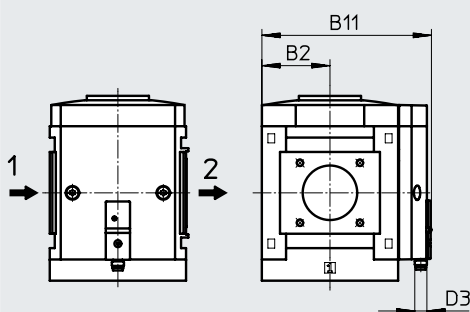
Código del producto	B2	B3	B9	D2
MS9-FRM-...-AG/RG	45	109	-	-
MS9-FRM-...-A8		-	110	G1/8
MS9-FRM-...-A4				G1/4

**Dimensiones: sensor de presión**

Descarga de datos CAD → [www.festo.com](http://www.festo.com)

- [AD7]/[AD8]/[AD9]/[AD10] Sensor de presión con indicación de conmutación

Hojas de datos → [Internet:sde5](http://Internet:sde5)



→ Sentido de flujo

[AD7]:  
SDE5-D10-O-...-P-M8 con conector M8x1 de 3 pines, comparador de valor umbral, 1 salida de conmutación PNP, normalmente abierta

[AD9]:  
SDE5-D10-O3-...-P-M8 con conector M8x1 de 3 pines, comparador de ventana, 1 salida de conmutación PNP, normalmente abierta

[AD8]:  
SDE5-D10-C-...-P-M8 con conector M8x1 de 3 pines, comparador de valor umbral, 1 salida de conmutación PNP, normalmente cerrada

[AD10]:  
SDE5-D10-C3-...-P-M8 con conector M8x1 de 3 pines, comparador de ventana, 1 salida de conmutación PNP, normalmente cerrada

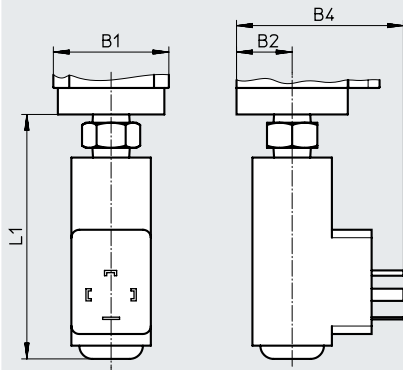
Código del producto	B2	B11	D3
MS9-FRM-...-AD7/AD8/AD9/AD10	45	112	M8

## Hoja de datos

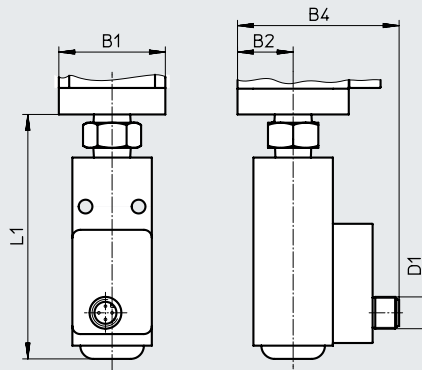
**Dimensiones: presostato**

[X]/[Y]/[M12] Presostato con punto de conmutación de la presión regulable

[X]/[Y]



[M12]

Descarga de datos CAD → [www.festo.com](http://www.festo.com)

Hojas de datos → Internet: pev-1/4

[X]:

PEV-1/4-SC-0D con display, conector rectangular según EN 175 301, forma A

[Y]:

PEV-1/4-B-0D, conector rectangular según EN 175 301, forma A

[M12]:

PEV-1/4-B-M12 con conector M12x1 de 4 pines

Código del producto	B1	B2	B4	D1	L1
MS9-FRM-...-X/Y	90	45	87	-	105
MS9-FRM-...-M12	90	45	85	M12x1	105

**Referencias de pedido**

Placa ciega

Tamaño	Conexión 1, 2	Conexión 3, 4	Sentido de flujo	Nº art.	Código del producto
MS9	Sin rosca de conexión	Rosca G	de izquierda a derecha	564145	MS9-FRM-G-VS
		Rosca NPT	de izquierda a derecha	564148	MS9-FRM-NG-VS

**Con presostato PEV-1/4-B-0D**

MS9	Sin rosca de conexión	Rosca G	de izquierda a derecha	564147	MS9-FRM-G-VS-Y
		Rosca NPT	de izquierda a derecha	564150	MS9-FRM-NG-VS-Y

## Referencias de pedido: producto modular

Tabla de pedidos					
Patrón uniforme	[mm]	90	Condiciones	Código	Código a introducir
Referencia básica	<b>562534</b>				
Serie	Estándar			<b>MS</b>	MS
Tamaño	9			<b>9</b>	9
Función	Módulo de derivación			<b>-FRM</b>	-FRM
Conexión neumática	Rosca interior G3/4		[1]	<b>-3/4</b>	
	Rosca interior G1		[1]	<b>-1</b>	
	Placa base G1/2			<b>-AGD</b>	
	Placa base G3/4			<b>-AGE</b>	
	Placa base G1			<b>-AGF</b>	
	Placa base G1 1/4			<b>-AGG</b>	
	Placa base G1 1/2			<b>-AGH</b>	
	Rosca interior 3/4 NPT		[1]	<b>-N3/4</b>	
	Rosca interior 1 NPT		[1]	<b>-N1</b>	
	Placa base 1/2 NPT		[1]	<b>-AQR</b>	
	Placa base 3/4 NPT		[1]	<b>-AQS</b>	
	Placa base 1 NPT		[1]	<b>-AQT</b>	
	Placa base 1 1/4 NPT		[1]	<b>-AQU</b>	
	Placa base 1 1/2 NPT		[1]	<b>-AQV</b>	
	Módulo sin rosca de conexión, sin placa base		[1]	<b>-G</b>	
	Módulo sin rosca de conexión, sin placa base (conexiones neumáticas 3 y 4 en NPT)		[1]	<b>-NG</b>	
Manómetro/adaptador	Manómetro MS			<b>-AG</b>	
	Placa ciega			<b>-VS</b>	
	Adaptador para manómetro EN 1/8, sin manómetro			<b>-A8</b>	
	Adaptador para manómetro EN 1/4, sin manómetro			<b>-A4</b>	
	Manómetro integrado, escala rojo-verde		[2]	<b>-RG</b>	
	Sensor de presión con indicación de conmutación, conector M8, comparador de valor umbral, PNP, normalmente abierto		[1] [3]	<b>-AD7</b>	
	Sensor de presión con indicación de conmutación, conector M8, comparador de valor umbral, PNP, normalmente cerrado		[1] [3]	<b>-AD8</b>	
	Sensor de presión con indicación de conmutación, conector M8, comparador de ventana, PNP, normalmente abierto		[1] [3]	<b>-AD9</b>	
Escala alternativa de manómetro	No		[4]		
	psi		[5]	<b>-PSI</b>	
	MPa		[5]	<b>-MPA</b>	
	bar		[5]	<b>-BAR</b>	
Presostato	Sin presostato				
	Presostato PEV con display, caja tomacorriente, EN 175301, forma A, cubo		[1] [6]	<b>-X</b>	
	Presostato PEV sin display, caja tomacorriente, EN 175301, forma A, cubo		[1] [6]	<b>-Y</b>	
	Presostato PEV sin display, caja tomacorriente, redondo, M12, 4 pines		[1] [6]	<b>-M12</b>	
Tipo de fijación	Sin escuadra de fijación				
	Escuadra de fijación en versión básica		[7]	<b>-WP</b>	
	Escuadra de fijación para enganchar las unidades de mantenimiento		[1] [7]	<b>-WPM</b>	
	Escuadra de fijación para distancia grande a la pared		[7]	<b>-WPB</b>	
Certificación UE	No				
	II 2GD según la Directiva de protección contra explosiones de la UE (ATEX)			<b>-EX4</b>	
Certificación UL	No				
	cULus, ordinary location for Canada and USA			<b>-UL1</b>	
Sentido de flujo	Sentido de flujo de izquierda a derecha				
	Sentido de flujo de derecha a izquierda			<b>-Z</b>	

[1] 3/4, 1, N3/4, N1, No con certificación UE EX4.

AQR, AQS, AQT,  
AQU, AQV, G, NG,  
AD7 ... AD10, X, Y,  
M12, WPM

[2] RG No con escala alternativa de manómetro PSI, la escala PSI solo sirve de referencia.

[3] AD7 ... AD10 Margen máx. de medición 10 bar.

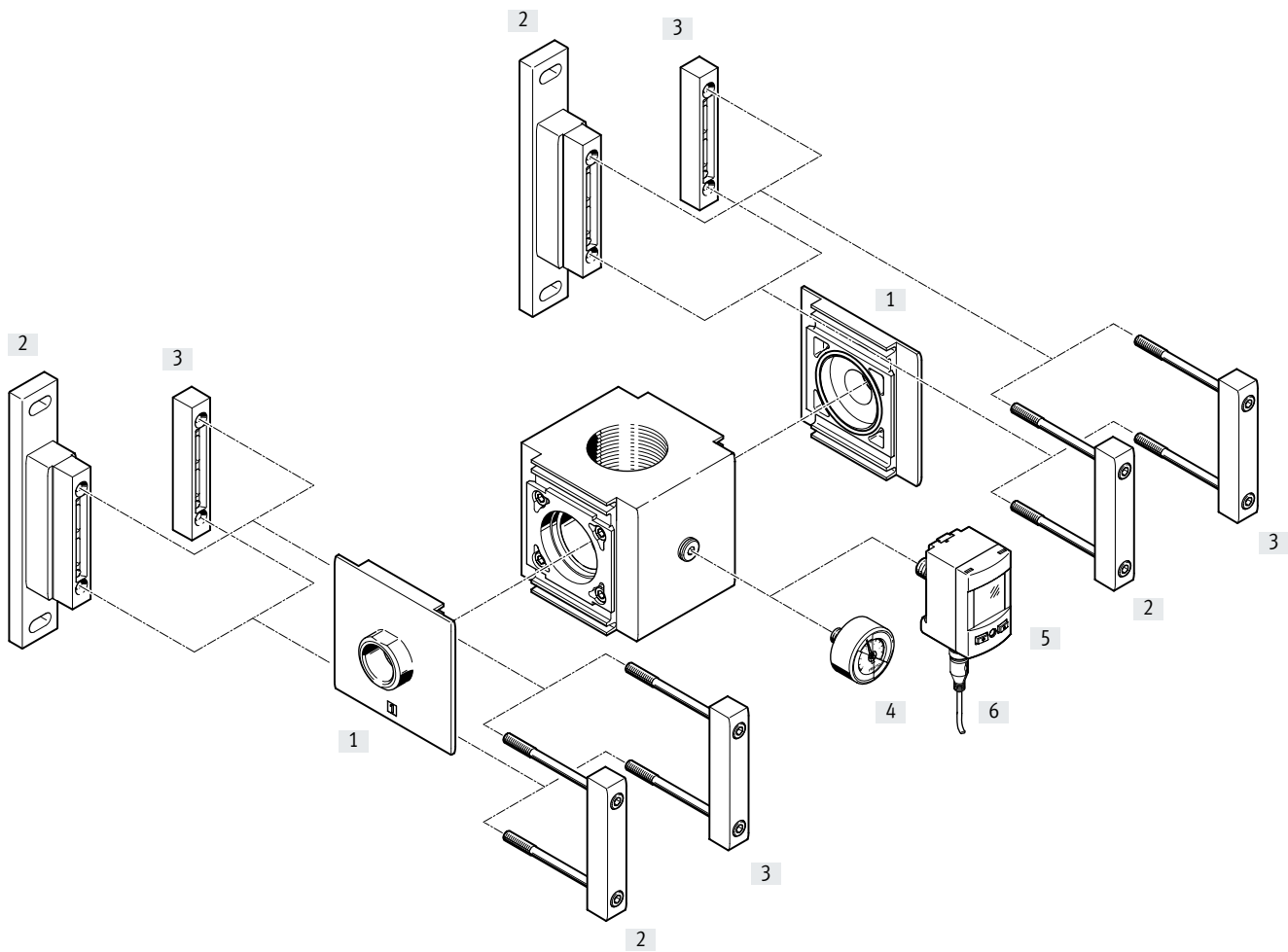
[4] - No con manómetro AG, RG.

[5] PSI, MPA, BAR No con adaptador VS, A8, A4, AD7, AD8, AD9, AD10.

[6] X, Y, M12 Presión de funcionamiento máxima admisible P1 = 12 bar.

[7] WP, WPM, WPB No con conexión neumática G, NG.

Cuadro general de periféricos



**- Nota**  
 Otros accesorios:  
 • Unión de módulos para combinación con tamaño MS9  
 → Internet: armv

Elementos de fijación y accesorios		Código del pedido	→ Página/Internet
<b>Se puede pedir a través del sistema modular del producto</b>			
[1]	Placa base-SET <sup>1)</sup>	[AG...]	35
[2]	Escuadra de fijación	[WP]	
<b>Disponible como accesorio</b>			
[1]	Placa base-SET	MS12-AG...	ms12-ag
[2]	Escuadra de fijación	MS12-WP	ms12-wp
[3]	Unión de módulos	MS12-MV	ms12-mv
[4]	Manómetro	MA...-G1/4, MA...-R1/4	36
[5]	Sensor de presión	SPAU-...-TR14M	36
[6]	Cable de conexión	NEBU-M8...-LE4, NEBU-M12...-LE4	37

1) La unión de módulos [3] está incluida en el suministro.

## Códigos del producto

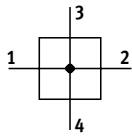
<b>001</b>	<b>Serie</b>	
<b>MS</b>	Serie MS	
<b>002</b>	<b>Tamaños</b>	
<b>12</b>	Patrón uniforme de 124 mm	
<b>003</b>	<b>Función</b>	
<b>FRM</b>	Módulo de derivación	





<b>004</b>	<b>Conexión neumática</b>	
<b>AGF</b>	Placa base G1	
<b>AGG</b>	Placa base G1 1/4	
<b>AGH</b>	Placa base G1 1/2	
<b>AGI</b>	Placa base G2	
<b>G</b>	Módulo sin rosca de conexión, sin placa base	
<b>005</b>	<b>Tipo de fijación</b>	
	Sin escuadra de fijación	
<b>WP</b>	Escuadra de fijación en versión básica	



## Hoja de datos

## Función



-  - Caudal  
25000 ... 42000 l/min
-  - Margen de temperatura  
-10 ... +60°C
-  - Presión de funcionamiento  
0 ... 20 bar
-  - [www.festo.com](http://www.festo.com)



- Distribuidor de aire con 4 conexiones
- Soporte para módulos complementarios
- Salida hacia arriba y hacia abajo
- Apropiado como salida intermedia para diferentes calidades de aire

## Especificaciones técnicas generales

Conexión neumática 1, 2		
Placa base [AG...]		G1, G1 1/4, G1 1/2 o G2
Módulo sin rosca de conexión/placa base [G]		-
Conexión neumática 3		G2
Conexión neumática 4		G1
Forma constructiva		Módulo de derivación
Tipo de fijación		Con accesorios Instalación en la tubería
Posición de montaje		Indistinta

† Nota: este producto cumple con las normas ISO 1179-1 e ISO 228-1.

Caudal nominal normal  $q_{nN}^{1)}$  [l/min]

En sentido de flujo principal 1 → 2	25000 ... 42000
-------------------------------------	-----------------

- 1) En función de la placa base elegida. Debe pedirse por separado como accesorio → Internet: ms12-ag  
Medido con  $p_1 = 6$  bar y  $p_2 = 5$  bar,  $\Delta p = 1$  bar.

## Condiciones de funcionamiento y del entorno

Presión de funcionamiento [bar]	0 ... 20
Fluido de funcionamiento	Aire comprimido según ISO 8573-1:2010 [-:-:-]
Temperatura ambiente [°C]	-10 ... +60
Temperatura del medio [°C]	-10 ... +60
Temperatura de almacenamiento [°C]	-10 ... +60
Clase de resistencia a la corrosión CRC <sup>1)</sup>	2

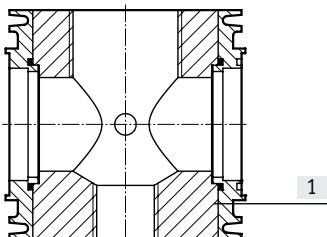
- 1) Clase de resistencia a la corrosión CRC 2 según la norma Festo FN 940070  
Exposición moderada a la corrosión. Aplicación en interiores en los que puede producirse condensación. Piezas exteriores visibles cuya superficie debe cumplir requisitos esencialmente decorativos y que están en contacto directo con las atmósferas habituales en entornos industriales.

## Hoja de datos

<b>Pesos [g]</b>	
Módulo de derivación	3000

### Materiales

Vista en sección

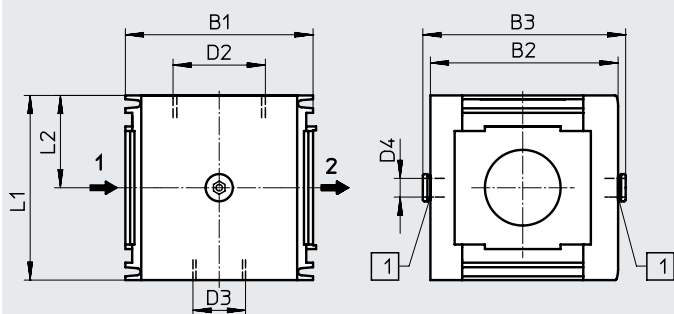


<b>Módulo de derivación</b>	
[1] Cuerpo	Fundición inyectada de aluminio
- Juntas	NBR
- Placa base, unión de módulos, escuadra de fijación	Fundición inyectada de aluminio
	Sin cobre ni PTFE

### Dimensiones: tipo básico

Descarga de datos CAD → [www.festo.com](http://www.festo.com)

[G] Módulo sin rosca de conexión, sin placa base



[1] Rosca interior G1/4 en el cuerpo, cerrada de serie con tornillo de cierre

→ Sentido de flujo

Código del producto	B1	B2	B3	D2	D3	D4	L1	L2
MS12-FRM-G	124	124	134	G2	G1	G1/4	122	61

† Nota: este producto cumple con las normas ISO 1179-1 e ISO 228-1.

### Referencias de pedido


Tamaño	Conexión 1, 2	Conexión 3, 4	Sentido de flujo	Nº art.	Código del producto
MS12	Sin rosca de conexión	Rosca G	de izquierda a derecha	<b>541681</b>	<b>MS12-FRM-G</b>



## Referencias de pedido: producto modular


Tabla de pedidos		Condición	Código	Código a introducir
Patrón uniforme	[mm] 124			
Referencia básica	<b>535035</b>			
Serie	Estándar		<b>MS</b>	MS
Tamaño	12		<b>12</b>	12
Función	Módulo de derivación		<b>-FRM</b>	-FRM
Conexión neumática	Placa base G1		<b>-AGF</b>	
	Placa base G1 1/4		<b>-AGG</b>	
	Placa base G1 1/2		<b>-AGH</b>	
	Placa base G2		<b>-AGI</b>	
	Módulo sin rosca de conexión, sin placa base		<b>-G</b>	
Tipo de fijación	Sin escuadra de fijación			
	Escuadra de fijación en versión básica	[1]	<b>-WP</b>	


[1] WP Solo con placa base AGF, AGG, AGH o AGI.

## Accesorios

Referencias de pedido: manómetro MA						
	Tamaño nominal	Conexión neumática	Margen de indicación		Nº art.	Código del producto
			[bar]	[psi]		
	<b>Manómetro MA, EN 837-1</b> <span style="float: right;">Hojas de datos → Internet: ma</span>					
	40	R1/4	0 ... 16	0 ... 232	<b>187080</b>	<b>MA-40-16-R1/4-EN</b>
		G1/4	0 ... 16	0 ... 232	<b>183901</b>	<b>MA-40-16-G1/4-EN</b>
	<b>Manómetro MA, EN 837-1, con zona roja/verde</b> <span style="float: right;">Hojas de datos → Internet: ma</span>					
40	R1/8	0 ... 16	–	<b>525726</b>	<b>MA-40-16-R1/8-E-RG</b>	
50	R1/4	0 ... 16	–	<b>525729</b>	<b>MA-50-16-R1/4-E-RG</b>	

Referencias de pedido: sensor de presión SPAU						
	Conexión neumática	Tipo de display	Salida de conmutación	Conexión eléctrica	Nº art.	Código del producto
	Rosca exterior R1/8	LCD retroiluminado	Conmutable entre 2x PNP y 2x NPN	M8x1, 4 pines	<b>8001203</b>	<b>SPAU-P10R-T-R18M-L-PNLK-PNVBA-M8D</b>
				M12x1, 4 pines	<b>8001206</b>	<b>SPAU-P10R-T-R18M-L-PNLK-PNVBA-M12D</b>
	Rosca exterior R1/4			M8x1, 4 pines	<b>8001209</b>	<b>SPAU-P10R-T-R14M-L-PNLK-PNVBA-M8D</b>
				M12x1, 4 pines	<b>8001208</b>	<b>SPAU-P10R-T-R14M-L-PNLK-PNVBA-M12D</b>
<b>Código del pedido del producto modular [AD11]/[AD12]: para montaje en la brida, margen de medición de presión de 0 ... 10 bar, medición de presión relativa</b>						
	Brida MS4	LCD retroiluminado	Conmutable entre 2x PNP y 2x NPN	M8x1, 4 pines	<b>8035302</b>	<b>SPAU-P10R-MS4-F-L-PNLK-PNVBA-M8D</b>
				M12x1, 4 pines	<b>8035304</b>	<b>SPAU-P10R-MS4-F-L-PNLK-PNVBA-M12D</b>
	Brida MS6			M8x1, 4 pines	<b>8035303</b>	<b>SPAU-P10R-MS6-F-L-PNLK-PNVBA-M8D</b>
				M12x1, 4 pines	<b>8074906</b>	<b>SPAU-P10R-MS6-F-L-PNLK-PNVBA-M12D</b>

Referencias de pedido: adaptador eléctrico SASC					Hojas de datos → Internet: span	
	Descripción	Conexión eléctrica	Nº art.	Código del producto		
	Para sensor de presión SPAN	M8x1, 4 pines	<b>8000326</b>	<b>SASC-P4-A-M8-A</b>		

Referencias de pedido: sensor de presión SPAN						
	Conexión neumática	Tipo de display	Salida de conmutación	Salida analógica	Nº art.	Código del producto
	Rosca exterior G1/8	LCD retroiluminado	Conmutable entre 2x PNP y 2x NPN	–	★ <b>8035544</b>	<b>SPAN-P10R-G18M-PN-PN-L1</b>
				0 ... 10 V, 0 ... 5 V, 4 ... 20 mA	<b>8035533</b>	<b>SPAN-P10R-G18M-PNLK-PNVBA-L1</b>
	Rosca exterior R1/8			–	★ <b>8035547</b>	<b>SPAN-P10R-R18M-PN-PN-L1</b>
				0 ... 10 V, 0 ... 5 V, 4 ... 20 mA	<b>8035536</b>	<b>SPAN-P10R-R18M-PNLK-PNVBA-L1</b>

## Accesorios

Referencias de pedido: cable de conexión NEBU-M8					Hojas de datos → Internet: nebu
	Conexión eléctrica	Número de hilos	Longitud del cable [m]	Nº art.	Código del producto
	M8x1, zócalo recto	3	2,5	★ 541333	NEBU-M8G3-K-2.5-LE3
			5	★ 541334	NEBU-M8G3-K-5-LE3
		4	2,5	541342	NEBU-M8G4-K-2.5-LE4
			5	541343	NEBU-M8G4-K-5-LE4
	M8x1, zócalo acodado	3	2,5	★ 541338	NEBU-M8W3-K-2.5-LE3
			5	★ 541341	NEBU-M8W3-K-5-LE3
		4	2,5	541344	NEBU-M8W4-K-2.5-LE4
			5	541345	NEBU-M8W4-K-5-LE4

Referencias de pedido: cable de conexión NEBU-M12					Hojas de datos → Internet: nebu
	Conexión eléctrica	Número de hilos	Longitud del cable [m]	Nº art.	Código del producto
	M12x1, zócalo recto	3	2,5	★ 541363	NEBU-M12G5-K-2.5-LE3
			5	★ 541364	NEBU-M12G5-K-5-LE3
		4	2,5	★ 550326	NEBU-M12G5-K-2.5-LE4
			5	★ 541328	NEBU-M12G5-K-5-LE4
	M12x1, zócalo acodado	3	2,5	541367	NEBU-M12W5-K-2.5-LE3
			5	541370	NEBU-M12W5-K-5-LE3
		4	2,5	550325	NEBU-M12W5-K-2.5-LE4
			5	541329	NEBU-M12W5-K-5-LE4

Referencias de pedido: racor acodado PEV					Hojas de datos → Internet: pev-1/4	
	Descripción	Margen de tensión de funcionamiento	Conexión eléctrica	Indicación de estado de conmutación	Nº art.	Código del producto
	Para PEV-1/4-...-OD	15 .... 30 V DC	4 pines	Diodo emisor de luz amarillo	164274	PEV-1/4-WD-LED-24
		≤ 230 V AC ≤ 180 V DC	4 pines	Diodo emisor de luz amarillo	164275	PEV-1/4-WD-LED-230

Referencias de pedido: caja tomacorriente MSSD					Hojas de datos → Internet: mssd-c-4p	
	Descripción	Margen de tensión de funcionamiento	Conexión eléctrica	Tipo de fijación de la conexión por cable	Nº art.	Código del producto
	Para PEV-1/4-...-OD	≤ 250 V AC/DC	3 pines	Tornillos prisioneros	171157	MSSD-C-4P

Referencias de pedido: empalme doble ESK				
	Descripción	Conexión neumática	Nº art.	Código del producto
	Para el montaje posterior de un presostato PEV en un módulo de derivación MS-FRM	R1/4	151521	ESK-1/4-1/4
		R1/2	534153	ESK-1/4-1/2