







Manómetro







FESTO



Cuadro general del producto

Versión	Código de producto	Conexión neumática	Tamaño nominal	Margen visualizado		→ Página/ Internet		
				Escala exterior	Escala interior			
	MA-...-EN	R1/8	40	0 ... 10 bar	0 ... 145 psi	4		
				0 ... 25 bar	0 ... 360 psi			
				0 ... 16 bar	0 ... 232 psi			
		R1/4	40	0 ... 6 bar	0 ... 87 psi			
				0 ... 10 bar	0 ... 145 psi			
				0 ... 16 bar	0 ... 232 psi			
		G1/4	40	0 ... 6 bar	0 ... 87 psi			
				0 ... 10 bar	0 ... 145 psi			
				0 ... 16 bar	0 ... 232 psi			
			50	0 ... 2,5 bar	0 ... 36 psi			
				0 ... 10 bar	0 ... 145 psi			
				0 ... 16 bar	0 ... 232 psi			
	MA	M5	15	0 ... 10 bar	-	7		
				0 ... 145 psi	-			
				0 ... 1 MPa	-			
		R1/8	23	0 ... 6 bar	0 ... 87 psi			
				0 ... 10 bar	0 ... 145 psi			
				0 ... 16 bar	0 ... 232 psi			
		27	0 ... 16 bar	0 ... 232 psi				
			0 ... 25 bar	0 ... 360 psi				
0 ... 1 MPa			-					
G1/8		40	0 ... 10 bar	0 ... 145 psi				
			0 ... 16 bar	0 ... 232 psi				
			0 ... 1 MPa	-				
G1/4		50	0 ... 10 bar	0 ... 145 psi				
			0 ... 16 bar	0 ... 232 psi				
			0 ... 1 MPa	-				
		MA-63-0,25	G1/4	63	0 ... 0,25 bar		0 ... 3,6 psi	10
		MA-...-QS	QS-4, QS-6, QS-8	15	0 ... 10 bar		-	11
		PAGN-26	G1/8	26	0 ... 10 bar		0 ... 140 psi	12
0 ... 1 MPa	-							
	PAGN-63	G1/4	63	0 ... 16 bar	-	13		
	PAGN-...-P10	Cartucho de 10 mm	26, 40	0 ... 10 bar	0 ... 145 psi	14		
				0 ... 16 bar	0 ... 232 psi			
				0 ... 145 psi	0 ... 10 bar			
				0 ... 232 psi	0 ... 16 bar			
				0 ... 1 MPa	-			
0 ... 1,6 MPa	-							


Cuadro general del producto

Versión	Código de producto	Conexión neumática	Tamaño nominal	Margen visualizado		→ Página/ Internet	
				Escala exterior	Escala interior		
Manómetro 	Con zona roja/verde						
	MA-...-RG	R1/8	40	0 ... 2,5 bar	-	16	
				0 ... 10 bar	-		
				0 ... 16 bar	-		
				0 ... 1 MPa	-		
				0 ... 1,6 MPa	-		
				0 ... 145 psi	-		
				0 ... 232 psi	-		
	PAGN-...-P10-RG	R1/4	50	0 ... 2,5 bar	-	18	
				0 ... 10 bar	-		
				0 ... 16 bar	-		
				0 ... 0,25 MPa	-		
				0 ... 1 MPa	-		
				0 ... 1,6 MPa	-		
				0 ... 36 psi	-		
Manómetro de precisión 	Para aplicaciones de alta presión						
	PAGL-HP3	G1/4	63	0 ... 60 bar y 0 ... 6 MPa	0 ... 870 psi	pagl	
	MAP	R1/8	40	0 ... 1 bar	0 ... 15 psi	19	
				0 ... 4 bar	0 ... 58 psi		
				0 ... 6 bar	0 ... 87 psi		
				0 ... 16 bar	0 ... 232 psi		
	PAGN-...-1.6	R1/8	40	0 ... 10 bar	0 ... 145 psi	20	
				0 ... 1 MPa	0 ... 10 bar		
	Manómetro para panel 	FMA-...-EN	G1/4	40	0 ... 10 bar	0 ... 145 psi	21
				50, 63	0 ... 16 bar	0 ... 232 psi	
			0 ... 2,5 bar	0 ... 36 psi			
			0 ... 10 bar	0 ... 145 psi			
		FMA-63-0,25	G1/4	63	0 ... 16 bar	0 ... 232 psi	
					0 ... 0,25 bar	0 ... 3,6 psi	
Manómetro de precisión con brida 	FMAP	G1/4	63	0 ... 1 bar	0 ... 15 psi	24	
				0 ... 4 bar	0 ... 58 psi		
				0 ... 6 bar	0 ... 87 psi		
				0 ... 16 bar	0 ... 232 psi		
Kit manómetro 	Para intensificador de presión DPA						
	DPA-...-MA-SET	R1/8	27	0 ... 16 bar	0 ... 232 psi	dpa	
				0 ... 25 bar	0 ... 360 psi		
		G1/8, G1/4	40	0 ... 16 bar	0 ... 232 psi		
0 ... 25 bar				0 ... 360 psi			
Vacuómetro 	VAM-...-EN	R1/8	40	-1 ... 0 bar	-30 ... 0 inHg	vam	
		R1/4	63	-1 ... 0 bar	-30 ... 0 inHg		
		-1 ... 9 bar	-30 ... 0 inHg y 0 ... 130 psi				
	VAM-...-RG	R1/8	40	-1 ... 0 bar	-	vam	
		R1/4	63	-1 ... 0 bar	-		
	FVAM-...-EN	G1/8	40	-1 ... 0 bar	-30 ... 0 inHg	fvam	
G1/4		63	-1 ... 0 bar	-30 ... 0 inHg			

Hoja de datos

Función




 Margen de temperatura
 -20 ... +60 °C



- Ideal para unidades de mantenimiento de la serie MS4/MS6/MS9/MS12

Especificaciones técnicas generales					
Tamaño nominal	40			50	63
Conexión neumática	R1/8	R1/4	G1/4	G1/4	G1/4
Fluido de funcionamiento	Gases inertes				
	Líquidos neutros				
Nota sobre el fluido de funcionamiento/mando	Sin oxígeno				
	Sin acetileno				
Forma constructiva	Manómetro de tubo de Bourdon				
Conforme a la norma	EN 837-1				
Tipo de fijación	Instalación en la tubería				
Posición de la conexión	Parte trasera, centrada				
Temperatura ambiente [°C]	-20 ... +60				
Temperatura del medio [°C]	-20 ... +60 ¹⁾				
Clase de precisión de medición	2,5				
Factor de carga alternante	0,66				
Grado de protección	IP43				
Para unidades de mantenimiento de la serie MS	MS4	MS4/MS6/MS9/MS12		-	-
Peso [g]	60	70	70	70	80

1) Con temperaturas del medio inferiores a 0 °C debe utilizarse un fluido de funcionamiento seco.

Materiales					
Tamaño nominal	40			50	63
Conexión neumática	R1/8	R1/4	G1/4	G1/4	G1/4
Cuerpo	Solo MA-40-10-1/8-EN	PBT (color negro)		-	
	No MA-40-10-1/8-EN	ABS (color negro)			
Ventanilla de visualización	PS				
Pivote atornillado/ materiales en contacto con el fluido	Latón				
Nota sobre los materiales	En conformidad con la Directiva 2002/95/CE (RoHS)				

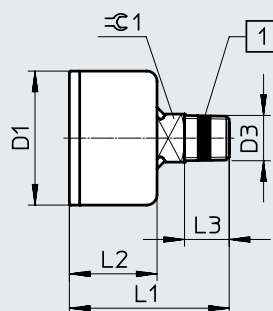
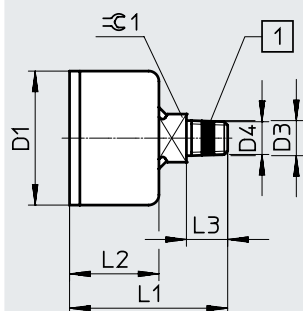
Hoja de datos

Dimensiones

Descarga de datos CAD → www.festo.com

MA-40, R1/8

MA-40, R1/4



[1] Cinta hermetizante de PTFE en
MA-40-16-1/8-EN-DPA y
MA-40-25-1/8-EN

[1] Cinta hermetizante de PTFE

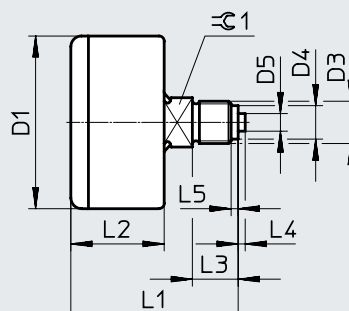
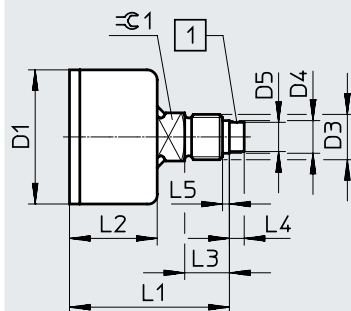
Código de producto	D1 ∅	D3	D4 ∅	L1	L2	L3	⊖ 1
	39 -0,2			±1	±0,5		
MA-40-...-1/8-EN	39	R1/8	10,2	46	26	12 +0,3	14
MA-40-...-R1/4-EN		R1/4	-	46,5	25,5	13	

Dimensiones

Descarga de datos CAD → www.festo.com

MA-40, G1/4

MA-50/63, G1/4



[1] Con anillo de junta de PTFE
premontado en fábrica

Código de producto	D1 ∅	D3	D4 ∅	D5 ∅	L1	L2	L3	L4	L5	⊖ 1
						±0,5	+0,3			
MA-40-...-G1/4-EN	39 -0,2	G1/4	9,5	8,5	46,5 ±1	25,5	13	4,3 ±0,1	2	14
MA-50-...-1/4-EN	49 ±0,5		9,5 -0,2	5	47,5 ±1	26,5		2		
MA-63-...-1/4-EN	61,5 ±0,5		9,5	5	47 ±0,5	26,5		2		


Hoja de datos

Referencias de pedido								
Tamaño nominal	Conexión neumática	Presión de funcionamiento			Margen visualizado		N.º art.	Código de producto
		[MPa]	[bar]	[psi]	Escala exterior	Escala interior		
Unidad de visualización [bar]/[psi]								
40	R1/8	0 ... 1	0 ... 10	0 ... 145	0 ... 10 bar	0 ... 145 psi	162835	MA-40-10-1/8-EN
		0 ... 1,6	0 ... 16	0 ... 232	0 ... 16 bar	0 ... 232 psi	529046	MA-40-16-1/8-EN-DPA
		0 ... 2,5	0 ... 25	0 ... 362,5	0 ... 25 bar	0 ... 362,5 psi	526167	MA-40-25-1/8-EN
	R1/4	0 ... 0,6	0 ... 6	0 ... 87	0 ... 6 bar	1 ... 87 psi	187078	MA-40-6-R1/4-EN
		0 ... 1	0 ... 10	0 ... 145	0 ... 10 bar	0 ... 145 psi	187079	MA-40-10-R1/4-EN
		0 ... 1,6	0 ... 16	0 ... 232	0 ... 16 bar	0 ... 232 psi	187080	MA-40-16-R1/4-EN
	G1/4	0 ... 0,6	0 ... 6	0 ... 87	0 ... 6 bar	1 ... 87 psi	183899	MA-40-6-G1/4-EN
		0 ... 1	0 ... 10	0 ... 145	0 ... 10 bar	0 ... 145 psi	183900	MA-40-10-G1/4-EN
		0 ... 1,6	0 ... 16	0 ... 232	0 ... 16 bar	0 ... 232 psi	183901	MA-40-16-G1/4-EN
		0 ... 2,5	0 ... 25	0 ... 362,5	0 ... 25 bar	0 ... 362,5 psi	183902	MA-40-25-G1/4-EN
50	G1/4	0 ... 0,25	0 ... 2,5	0 ... 36,25	0 ... 2,5 bar	0 ... 36,25 psi	162837	MA-50-2,5-1/4-EN
		0 ... 1	0 ... 10	0 ... 145	0 ... 10 bar	0 ... 145 psi	162838	MA-50-10-1/4-EN
		0 ... 1,6	0 ... 16	0 ... 232	0 ... 16 bar	0 ... 232 psi	162839	MA-50-16-1/4-EN
63	G1/4	0 ... 0,1	0 ... 1	0 ... 14,5	0 ... 1 bar	0 ... 14,5 psi	162844	MA-63-1-1/4-EN

Hoja de datos

Función



-  - Margen de temperatura
-20 ... +60 °C



- Ideal para unidades de mantenimiento de la serie D

Especificaciones técnicas generales						
Tamaño nominal	15	23	27	40	50	
Conexión neumática	M5	R1/8	M5	R1/8	G1/8	G1/4
Fluido de funcionamiento	Gases inertes Líquidos neutros					
Nota sobre el fluido de funcionamiento/ mando	Sin oxígeno Sin acetileno					
Forma constructiva	Manómetro de tubo de Bourdon sin mecanismo de medición		Manómetro de tubo de Bourdon			
Conforme a la norma	-			EN 837-1		
Tipo de fijación	Instalación en la tubería					
Posición de la conexión	Parte trasera, centrada					
Temperatura ambiente [°C]	-20 ... +60		0 ... +60		-20 ... +60	
Temperatura del medio [°C]	-20 ... +60 ¹⁾		0 ... +60		-20 ... +60 ¹⁾	
Clase de precisión de medición	5	4	4 / 5 ²⁾	4	2,5	
Factor de carga alternante	0,66	0,6	0,66			
Grado de protección	IP53		IP44		IP43	
Para unidades de mantenimiento de la serie D	-		MICRO		MINI	MIDI/MAXI
Peso [g]	10	27	11	8	60	70

1) Con temperaturas del medio inferiores a 0 °C debe utilizarse un fluido de funcionamiento seco.

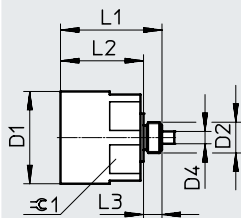
2) Con unidad de visualización [MPa].

Materiales						
Tamaño nominal	15	23	27	40	50	
Conexión neumática	M5	R1/8	M5	R1/8	G1/8	G1/4
Cuerpo	Acero (color negro)	Latón (color negro)	PA (color negro)	ABS (color negro)		
Ventanilla de visualización	PC		PS		PS	
Pivote atornillado/ materiales en contacto con el fluido	Latón		Latón	Reforzado con PA	Latón	
Nota sobre los materiales	En conformidad con la Directiva 2002/95/CE (RoHS)					

Dimensiones

Descarga de datos CAD → www.festo.com

MA-15, M5



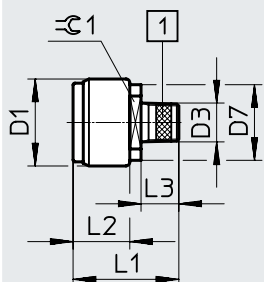
Código de producto	D1	D2	D4	L1	L2	L3	∅ 1
MA-15-...-M5	15	M5x0,8	2	16,5	13,5	3	14

Hoja de datos

Dimensiones

Descarga de datos CAD → www.festo.com

MA-23, R1/8

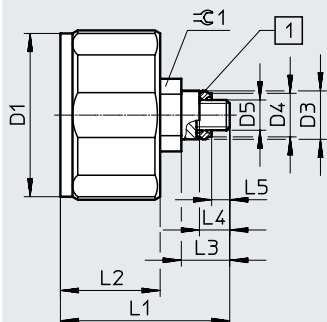


Código de producto	D1 ∅ -0,4	D3	D7 ∅ -0,4	L1 ±0,35	L2 ±0,25	L3	≡ 1
MA-23-...-R1/8	23	R1/8	20	28	15	10	14

Dimensiones

Descarga de datos CAD → www.festo.com

MA-27, M5



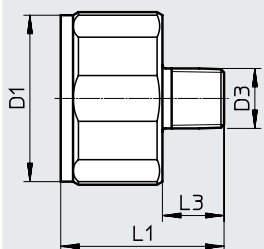
[1] Con anillo de junta de poliamida premontado en fábrica

Código de producto	D1 ∅	D3 ∅	D4 ∅	D5	L1	L2 ±0,5	L3	L4	L5	≡ 1
MA-27-...-M5	27	8	7,4	M5	28	16,5	8	5	3	10

Dimensiones

Descarga de datos CAD → www.festo.com

MA-27, R1/8



Código de producto	D1 ∅	D3	L1	L3 ±0,15
MA-27-...-R1/8	27	R1/8	26,5	10

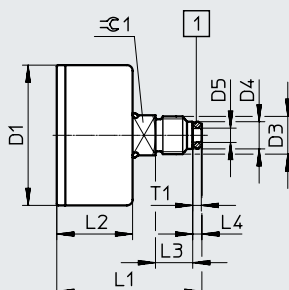
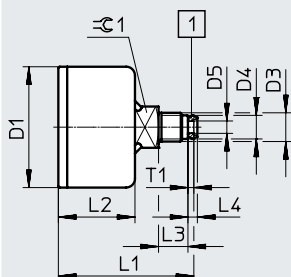
Hoja de datos

Dimensiones

Descarga de datos CAD → www.festo.com

MA-40, G1/8

MA-50, G1/4



[1] Con anillo de junta de aluminio premontado en fábrica

[1] Con anillo de junta de aluminio premontado en fábrica

Código de producto	D1 ∅	D3	D4 ∅	D5 ∅	L1	L2	L3	L4	T1	⊕ 1
MA-40-...1/8	39 -0,2	G1/8	8	4,2	±1	±0,5	+0,3	3,2	2	14
MA-40-...1/4	49	G1/4	9,5	5	50,5	26,5	13		3	

Referencias de pedido

Tamaño nominal	Conexión neumática	Presión de funcionamiento			Margen visualizado		N.º art.	Código de producto
		[MPa]	[bar]	[psi]	Escala exterior	Escala interior		
Unidad de visualización [bar]/[psi]								
23	R1/8	0 ... 0,6	0 ... 6	0 ... 87	0 ... 6 bar	1 ... 87 psi	183896	MA-23-6-R1/8
		0 ... 1	0 ... 10	0 ... 145	0 ... 10 bar	0 ... 145 psi	183897	MA-23-10-R1/8
		0 ... 1,6	0 ... 16	0 ... 232	0 ... 16 bar	0 ... 232 psi	183898	MA-23-16-R1/8
27	R1/8	0 ... 1,6	0 ... 16	0 ... 232	0 ... 16 bar	0 ... 232 psi	541733	MA-27-16-R1/8
		0 ... 2,5	0 ... 25	0 ... 362,5	0 ... 25 bar	0 ... 362,5 psi	541734	MA-27-25-R1/8
40	G1/8	0 ... 1	0 ... 10	0 ... 145	0 ... 10 bar	0 ... 145 psi	359874	MA-40-10-1/8
		0 ... 1,6	0 ... 16	0 ... 232	0 ... 16 bar	0 ... 232 psi	345395	MA-40-16-1/8
50	G1/4	0 ... 1	0 ... 10	0 ... 145	0 ... 10 bar	0 ... 145 psi	359873	MA-50-10-1/4
		0 ... 1,6	0 ... 16	0 ... 232	0 ... 16 bar	0 ... 232 psi	356759	MA-50-16-1/4


Referencias de pedido

Tamaño nominal	Conexión neumática	Presión de funcionamiento			Margen visualizado		N.º art.	Código de producto
		[MPa]	[bar]	[psi]	Escala exterior	Escala interior		
Unidad de visualización [bar]								
15	-	0 ... 1	0 ... 10	0 ... 145	0 ... 10 bar	-	132340	MA-15-10-M5
Unidad de visualización [MPa]								
27	M5	0 ... 1	0 ... 10	0 ... 145	0 ... 1 MPa	-	526324	MA-27-1,0-M5-MPA
40	G1/8	0 ... 1	0 ... 10	0 ... 145	0 ... 1 MPa	-	192732	MA-40-1-G1/8-MPA
		0 ... 1,6	0 ... 16	0 ... 232	0 ... 1,6 MPa	-	192733	MA-40-1,6-G1/8-MPA
50	G1/4	0 ... 1	0 ... 10	0 ... 145	0 ... 1 MPa	-	192734	MA-50-1-G1/4-MPA
		0 ... 1,6	0 ... 16	0 ... 232	0 ... 1,6 MPa	-	192735	MA-50-1,6-G1/4-MPA
Unidad de visualización [psi]								
15	M5	0 ... 1	0 ... 10	0 ... 145	0 ... 145 psi	-	132341	MA-15-145-M5-PSI
27	M5	-	-	0 ... 160	0 ... 160 psi	-	527405	MA-27-160-M5-PSI

Hoja de datos

Función



-  - Margen de temperatura
-20 ... +60 °C



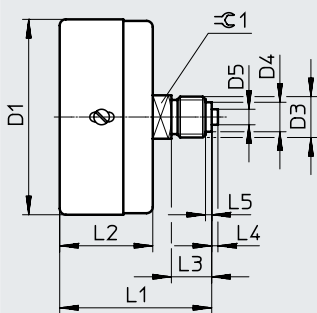
Especificaciones técnicas generales	
Tamaño nominal	63
Conexión neumática	G1/4
Fluido de funcionamiento	Fluidos gaseosos Fluidos líquidos
Nota sobre el fluido de funcionamiento/ mando	Sin oxígeno Sin acetileno
Forma constructiva	Manómetro con muelle encapsulado
Conforme a la norma	EN 837-3
Tipo de fijación	Instalación en la tubería
Posición de la conexión	Parte trasera, centrada
Temperatura ambiente [°C]	-20 ... +60
Temperatura del medio [°C]	-20 ... +80 ¹⁾
Clase de precisión de medición	1,6
Factor de carga continua	0,75
Factor de carga alternante	0,9
Grado de protección	IP43
Peso [g]	180

1) Con temperaturas del medio inferiores a 0 °C debe utilizarse un fluido de funcionamiento seco.

Materiales	
Cuerpo	Acero
Ventanilla de visualización	PMMA
Anillo encajable/tornillos	Acero
Pivote atornillado	Latón

Dimensiones

Descarga de datos CAD → www.festo.com




Código de producto	D1 ∅ +1	D3	D4 ∅	D5 ∅	L1 ±1	L2	L3 +0,3	L4	L5	⌀ 1
MA-63	63	G1/4	9,5	5	49	30	13	2	2	14

Referencias de pedido		Presión de funcionamiento			Margen visualizado		N.º art.	Código de producto
Tamaño nominal	Conexión neumática	[MPa]	[bar]	[psi]	Escala exterior	Escala interior		
63	G1/4	-	0 ... 0,25	-	0 ... 0,25 bar	0 ... 3,6 psi	7169	MA-63-0,25

Hoja de datos

Función



-  - Margen de temperatura
-20 ... +60 °C

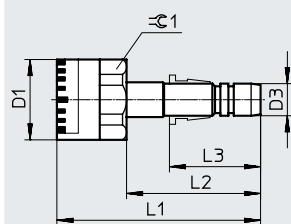


Especificaciones técnicas generales			
Tamaño nominal	15		
Conexión neumática	QS-4	QS-6	QS-8
Fluido de funcionamiento	Gases inertes Líquidos neutros		
Nota sobre el fluido de funcionamiento/ mando	Sin oxígeno Sin acetileno		
Forma constructiva	Manómetro de tubo de Bourdon sin mecanismo de medición		
Tipo de fijación	Instalación en la tubería		
Posición de la conexión	Parte trasera, centrada		
Temperatura ambiente [°C]	-20 ... +60		
Temperatura del medio [°C]	-20 ... +60		
Clase de precisión de medición	5		
Factor de carga alternante	0,66		
Grado de protección	IP53		
Peso [g]	10		

Materiales	
Cuerpo	Acero (color negro)
Ventanilla de visualización	PC
Pivote atornillado/ materiales en contacto con el fluido	Latón
Nota sobre los materiales	En conformidad con la Directiva 2002/95/CE (RoHS)

Dimensiones

Descarga de datos CAD → www.festo.com



Código de producto	D1 ∅	D3	L1	L2	L3	≈ 1
MA-15-10-QS-4	15	QS-4	36	23	15	14
MA-15-10-QS-6	15	QS-6	38	25	17	14
MA-15-10-QS-8	15	QS-8	34	21	18,5	14


Referencias de pedido

Tamaño nominal	Conexión neumática	Presión de funcionamiento			Margen visualizado		N.º art.	Código de producto
		[MPa]	[bar]	[psi]	Escala exterior	Escala interior		
Unidad de visualización [bar]								
15	QS-4	0 ... 1	0 ... 10	0 ... 145	0 ... 10 bar	-	153383	MA-15-10-QS-4
	QS-6	0 ... 1	0 ... 10	0 ... 145	0 ... 10 bar	-	153384	MA-15-10-QS-6
	QS-8	0 ... 1	0 ... 10	0 ... 145	0 ... 10 bar	-	153385	MA-15-10-QS-8

Hoja de datos

Función



-  - Margen de temperatura
-5 ... +50 °C



- Ideal para unidades de mantenimiento de la serie MS2

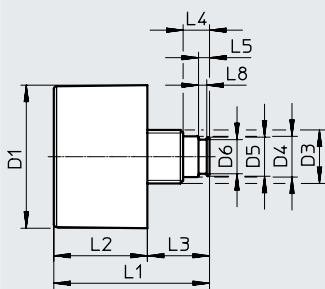
Especificaciones técnicas generales	
Tamaño nominal	26
Conexión neumática	G1/8 con anillo de junta
Fluido de funcionamiento	Gases inertes Líquidos neutros
Nota sobre el fluido de funcionamiento/ mando	Sin oxígeno Sin acetileno
Forma constructiva	Manómetro de tubo de Bourdon
Tipo de fijación	Instalación en la tubería
Posición de la conexión	Parte trasera, centrada
Temperatura ambiente [°C]	-5 ... +50
Temperatura del medio [°C]	-5 ... +50 ¹⁾
Temperatura de almacenamiento [°C]	-5 ... +50
Clase de precisión de medición	4
Factor de carga alternante	0,66
Grado de protección	IP43
Peso [g]	8

1) Con temperaturas del medio inferiores a 0 °C debe utilizarse un fluido de funcionamiento seco.

Materiales	
Cuerpo	ABS (color negro)
Ventanilla de visualización	PS
Pivote atornillado	ABS
materiales en contacto con el fluido	ABS, latón
Nota sobre los materiales	En conformidad con la Directiva 2002/95/CE (RoHS)

Dimensiones

Descarga de datos CAD → www.festo.com



Código de producto	D1 ∅	D3	D4 ∅	D5 ∅	D6 ∅	L1	L2	L3	L4	L5	L8 ∅
PAGN-26-...-G18S	26	G1/8	7,4 ±0,05	7,1	6,2 ±0,05	28,3	17	11,3	4,8	2	1,5 ±0,05

Referencias de pedido								
Tamaño nominal	Conexión neumática	Presión de funcionamiento			Margen visualizado		N.º art.	Código de producto
		[MPa]	[bar]	[psi]	Escala exterior	Escala interior		
Unidad de visualización [bar]/[psi]								
26	G1/8 con anillo de junta	0 ... 1	0 ... 10	0 ... 145	0 ... 10 bar	0 ... 145 psi	8088985	PAGN-26-10-G18S
Unidad de visualización [MPa]								
26	G1/8 con anillo de junta	0 ... 1	0 ... 10	0 ... 145	0 ... 1 MPa	-	8088986	PAGN-26-1M-G18S

Hoja de datos

Función



Margen de temperatura
 -40 ... +200 °C



- Ideal para unidad de filtro y regulador PCR P

Especificaciones técnicas generales

Tamaño nominal	63
Conexión neumática	G1/4
Fluido de funcionamiento	Gases inertes Líquidos neutros
Nota sobre el fluido de funcionamiento/mando	Sin oxígeno Sin acetileno
Forma constructiva	Manómetro de tubo de Bourdon
Conforme a la norma	EN 837-1
Tipo de fijación	Instalación en la tubería
Posición de la conexión	Parte trasera, centrada
Temperatura ambiente [°C]	-40 ... +60
Temperatura del medio [°C]	-40 ... +200 ¹⁾
Temperatura de almacenamiento [°C]	-40 ... +70
Clase de precisión de medición	1,6
Factor de carga alternante	0,66
Grado de protección	IP65
Peso [g]	160

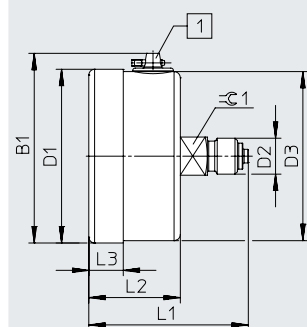
1) Con temperaturas del medio inferiores a 0 °C debe utilizarse un fluido de funcionamiento seco.

Materiales

Cuerpo	Acero inoxidable de alta aleación (color plata)
Ventanilla de visualización	PC
Pivote atornillado/ materiales en contacto con el fluido	Acero inoxidable de alta aleación
Nota sobre los materiales	En conformidad con la Directiva 2002/95/CE (RoHS)

Dimensiones

Descarga de datos CAD → www.festo.com



[1] ≤ 16 bar con válvula de compensación

Código de producto	B1	D1 ∅	D2	D3 ∅	L1	L2	L3	⊕ 1
PAGN-63	69,5	63	G1/4	62	57	33	11,5	14

Referencias de pedido

Tamaño nominal	Conexión neumática	Presión de funcionamiento			Margen visualizado		N.º art.	Código de producto
		[MPa]	[bar]	[psi]	Escala exterior	Escala interior		
Unidad de visualización [bar]								
63	G1/4	0 ... 1,6	0 ... 16	0 ... 232	0 ... 16 bar	-	8081401	PAGN-63-16-G14-R1-1.6-0.5-V2

Hoja de datos

Función



Margen de temperatura
 -20 ... +60 °C



Especificaciones técnicas generales		
Tamaño nominal	26	40
Conexión neumática	Cartucho de 10 mm	Cartucho de 10 mm
Fluido de funcionamiento	Gases inertes Líquidos neutros	
Nota sobre el fluido de funcionamiento/ mando	Sin oxígeno Sin acetileno	
Forma constructiva	Manómetro de tubo de Bourdon	
Conforme a la norma	-	EN 837-1
Tipo de fijación	Instalación en la tubería	
Posición de la conexión	Parte trasera, centrada	
Temperatura ambiente [°C]	-20 ... +60	
Temperatura del medio [°C]	-20 ... +60 ¹⁾	
Clase de precisión de medición	4 / 5 ²⁾	2,5
Factor de carga alternante	0,66	
Grado de protección	IP43 NEMA 4 (solo con escala exterior en bar)	
Peso [g]	15	50

1) Con temperaturas del medio inferiores a 0 °C debe utilizarse un fluido de funcionamiento seco.

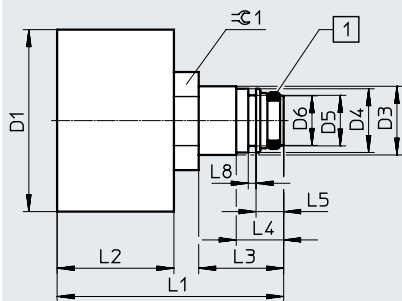
2) Con unidad de visualización [MPa].

Materiales		
Tamaño nominal	26	40
Cuerpo	PA (color negro)	ABS (color negro)
Ventanilla de visualización	PS	
Pivote atornillado/ materiales en contacto con el fluido	Latón	
Nota sobre los materiales	En conformidad con la Directiva 2002/95/CE (RoHS)	

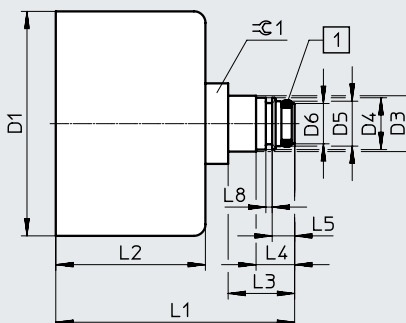
Dimensiones

Descarga de datos CAD → www.festo.com

PAGN-26-...-P10



PAGN-40-...-P10



[1] Anillo de junta

Código de producto	D1 ∅	D3 ∅ ±0,1	D4 ∅ ±0,05	D5 ∅ ±0,05	D6 ∅ ±0,1	L1	L2 ±0,5	L3	L4	L5	L8 ±0,1	⊕ 1
PAGN-26-...-P10	25,7	9,7	9	7,8	7	32	16,5	12	6,7	3,9	1,1	12
PAGN-40-...-P10	39					41,5		11,6				14


Hoja de datos

Referencias de pedido								
Tamaño nominal	Conexión neumática	Presión de funcionamiento			Margen visualizado		N.º art.	Código de producto
		[MPa]	[bar]	[psi]	Escala exterior	Escala interior		
Unidad de visualización [bar]/[psi]								
26	Cartucho de 10 mm	0 ... 1	0 ... 10	0 ... 145	0 ... 10 bar	0 ... 145 psi	543488	PAGN-26-10-P10
		0 ... 1,6	0 ... 16	0 ... 232	0 ... 16 bar	0 ... 232 psi	543487	PAGN-26-16-P10
40	Cartucho de 10 mm	0 ... 1	0 ... 10	0 ... 145	0 ... 10 bar	0 ... 145 psi	548009	PAGN-40-10-P10
		0 ... 1,6	0 ... 16	0 ... 232	0 ... 16 bar	0 ... 232 psi	548010	PAGN-40-16-P10
Unidad de visualización [psi]/[bar]								
26	Cartucho de 10 mm	0 ... 1	0 ... 10	0 ... 145	0 ... 145 psi	0 ... 10 bar	563732	PAGN-26-145P-P10
		0 ... 1,6	0 ... 16	0 ... 232	0 ... 232 psi	0 ... 16 bar	563731	PAGN-26-232P-P10
40	Cartucho de 10 mm	0 ... 1	0 ... 10	0 ... 145	0 ... 145 psi	0 ... 10 bar	563734	PAGN-40-145P-P10
		0 ... 1,6	0 ... 16	0 ... 232	0 ... 232 psi	0 ... 16 bar	563733	PAGN-40-232P-P10
Unidad de visualización [MPa]								
26	Cartucho de 10 mm	0 ... 1	0 ... 10	0 ... 145	0 ... 1 MPa	–	563736	PAGN-26-1M-P10
		0 ... 1,6	0 ... 16	0 ... 232	0 ... 1,6 MPa	–	563735	PAGN-26-1.6M-P10
40	Cartucho de 10 mm	0 ... 1	0 ... 10	0 ... 145	0 ... 1 MPa	–	563738	PAGN-40-1M-P10
		0 ... 1,6	0 ... 16	0 ... 232	0 ... 1,6 MPa	–	563737	PAGN-40-1.6M-P10

Hoja de datos

Función



-  - Margen de temperatura
-20 ... +60 °C



- Ideal para unidades de mantenimiento de la serie MS4/MS6/MS9/MS12

La zona roja/verde regulable ofrece una seguridad adicional durante el control de aire comprimido.

Los dos segmentos rojos de la parte superior de la escala del manómetro permiten limitar individualmente el

margen de presión deseado con el segmento verde impreso. Gracias a esta delimitación a color podrá reconocer a simple vista si la pre-

sión se encuentra dentro del margen de tolerancia admisible.

Especificaciones técnicas generales		
Tamaño nominal	40	50
Conexión neumática	R1/8	R1/4
Fluido de funcionamiento	Gases inertes Líquidos neutros	
Nota sobre el fluido de funcionamiento/ mando	Sin oxígeno Sin acetileno	
Forma constructiva	Manómetro de tubo de Bourdon	
Conforme a la norma	EN 837-1	
Tipo de fijación	Instalación en la tubería	
Posición de la conexión	Parte trasera, centrada	
Temperatura ambiente [°C]	-20 ... +60	
Temperatura del medio [°C]	-20 ... +60 ¹⁾	
Clase de precisión de medición	2,5	
Factor de carga alternante	0,66	
Grado de protección	IP43	
Para unidades de mantenimiento de la serie MS	MS4	MS4/MS6/MS9/MS12
Peso [g]	60	75

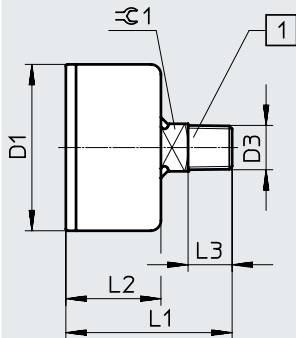
1) Con temperaturas del medio inferiores a 0 °C debe utilizarse un fluido de funcionamiento seco.

Materiales	
Cuerpo	ABS (color negro)
Ventanilla de visualización	PMMA
Pivote atornillado/ materiales en contacto con el fluido	Latón
Nota sobre los materiales	En conformidad con la Directiva 2002/95/CE (RoHS)

Hoja de datos

Dimensiones

Descarga de datos CAD → www.festo.com



[1] Recubierto con sellador para roscas

Código de producto	D1 ∅ ±0,5	D3	L1 ±1	L2 ±0,5	L3	±0,1
MA-40-...-RG	39	R1/8	46	28	10	14
MA-50-...-RG	49	R1/4	49	28	13	14


Referencias de pedido

Tamaño nominal	Conexión neumática	Presión de funcionamiento			Margen visualizado		N.º art.	Código de producto
		[MPa]	[bar]	[psi]	Escala exterior	Escala interior		
Unidad de visualización [bar]								
40	R1/8	0 ... 0,25	0 ... 2,5	0 ... 36,25	0 ... 2,5 bar	–	546963	MA-40-2,5-R1/8-E-RG
		0 ... 1	0 ... 10	0 ... 145	0 ... 10 bar	–	525725	MA-40-10-R1/8-E-RG
		0 ... 1,6	0 ... 16	0 ... 232	0 ... 16 bar	–	525726	MA-40-16-R1/8-E-RG
50	R1/4	0 ... 0,25	0 ... 2,5	0 ... 36,25	0 ... 2,5 bar	–	525727	MA-50-2,5-R1/4-E-RG
		0 ... 1	0 ... 10	0 ... 145	0 ... 10 bar	–	525728	MA-50-10-R1/4-E-RG
		0 ... 1,6	0 ... 16	0 ... 232	0 ... 16 bar	–	525729	MA-50-16-R1/4-E-RG
Unidad de visualización [MPa]								
40	R1/8	0 ... 1	0 ... 10	0 ... 145	0 ... 1 MPa	–	526778	MA-40-1,0-R1/8-MPA-E-RG
		0 ... 1,6	0 ... 16	0 ... 232	0 ... 1,6 MPa	–	526779	MA-40-1,6-R1/8-MPA-E-RG
50	R1/4	0 ... 0,25	0 ... 2,5	0 ... 36,25	0 ... 0,25 MPa	–	526780	MA-50-0,25-R1/4-MPA-E-RG
		0 ... 1	0 ... 10	0 ... 145	0 ... 1 MPa	–	526781	MA-50-1,0-R1/4-MPA-E-RG
		0 ... 1,6	0 ... 16	0 ... 232	0 ... 1,6 MPa	–	526782	MA-50-1,6-R1/4-MPA-E-RG
Unidad de visualización [psi]								
40	R1/8	0 ... 1	0 ... 10	0 ... 145	0 ... 145 psi	–	526786	MA-40-145-R1/8-PSI-E-RG
		0 ... 1,6	0 ... 16	0 ... 232	0 ... 232 psi	–	526787	MA-40-232-R1/8-PSI-E-RG
50	R1/4	–	–	0 ... 36	0 ... 36 psi	–	526788	MA-50-36-R1/4-PSI-E-RG
		0 ... 1	0 ... 10	0 ... 145	0 ... 145 psi	–	526789	MA-50-145-R1/4-PSI-E-RG
		0 ... 1,6	0 ... 16	0 ... 232	0 ... 232 psi	–	526790	MA-50-232-R1/4-PSI-E-RG

Hoja de datos

Función



-  - Margen de temperatura
-20 ... +60 °C



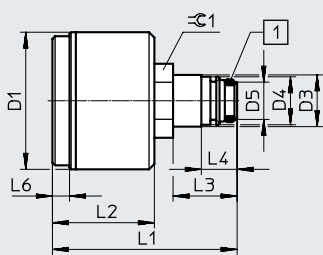
Especificaciones técnicas generales	
Tamaño nominal	26
Conexión neumática	Cartucho de 10 mm
Fluido de funcionamiento	Gases inertes Líquidos neutros
Nota sobre el fluido de funcionamiento/mando	Sin oxígeno Sin acetileno
Forma constructiva	Manómetro de tubo de Bourdon sin mecanismo de medición
Tipo de fijación	Instalación en la tubería
Posición de la conexión	Parte trasera, centrada
Temperatura ambiente [°C]	-20 ... +60
Temperatura del medio [°C]	-20 ... +60 ¹⁾
Clase de precisión de medición	4
Factor de carga alternante	0,66
Grado de protección	IP43
Peso [g]	15

1) Con temperaturas del medio inferiores a 0 °C debe utilizarse un fluido de funcionamiento seco.

Materiales	
Cuerpo	PA (color negro)
Ventanilla de visualización	PS
Pivote atornillado/ materiales en contacto con los fluidos	Latón
Nota sobre los materiales	En conformidad con la Directiva 2002/95/CE (RoHS)

Dimensiones

Descarga de datos CAD → www.festo.com



[1] Anillo de junta


Código de producto	D1	D3	D4	D5	L1	L2	L3	L4	L6	≡C 1
	∅ +0,1/-0,2	∅ ±0,1	∅ ±0,05	∅ ±0,1	±1	±0,5			±0,1	
PAGN-26-...-P10-RG	25,7	9,7	9	7	34,6	19,1	12	6,7	3,2	12

Referencias de pedido								
Tamaño nominal	Conexión neumática	Presión de funcionamiento			Margen visualizado		N.º art.	Código de producto
		[MPa]	[bar]	[psi]	Escala exterior	Escala interior		
Unidad de visualización [bar]/[MPa]								
26	Cartucho de 10 mm	0 ... 1	0 ... 10	0 ... 145	0 ... 10 bar	0 ... 1 MPa	8090378	PAGN-26-10-P10-RG

Hoja de datos

Función



-  - Margen de temperatura
-20 ... +60 °C

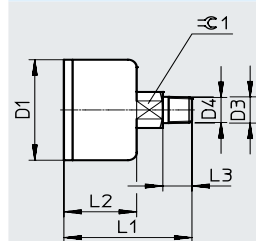


Especificaciones técnicas generales	
Tamaño nominal	40
Conexión neumática	R1/8
Fluido de funcionamiento	Gases inertes Líquidos neutros
Nota sobre el fluido de funcionamiento/ mando	Sin oxígeno Sin acetileno
Forma constructiva	Manómetro de tubo de Bourdon
Conforme a la norma	EN 837-1
Tipo de fijación	Instalación en la tubería
Posición de la conexión	Parte trasera, centrada
Temperatura ambiente [°C]	-20 ... +60
Temperatura del medio [°C]	-20 ... +60 ¹⁾
Clase de precisión de medición	1,6
Factor de carga alternante	0,66
Grado de protección	IP43
Peso [g]	60

1) Con temperaturas del medio inferiores a 0 °C debe utilizarse un fluido de funcionamiento seco.

Materiales	
Cuerpo	PBT (color negro)
Ventanilla de visualización	PS
Pivote atornillado/ materiales en contacto con el fluido	Latón
Nota sobre los materiales	En conformidad con la Directiva 2002/95/CE (RoHS)

Dimensiones Descarga de datos CAD → www.festo.com




Código de producto	D1 ∅ +0,1/-0,2	D3	D4 ∅	L1	L2 +0,5	L3	⌀ 1
MAP-40-...-EN	39	R1/8	10,2	44	25	10	14

Referencias de pedido								
Tamaño nominal	Conexión neumática	Presión de funcionamiento			Margen visualizado		N.º art.	Código de producto
		[MPa]	[bar]	[psi]	Escala exterior	Escala interior		
Unidad de visualización [bar]/[psi]								
40	R1/8	0 ... 0,1	0 ... 1	0 ... 14,5	0 ... 1 bar	0 ... 14,5 psi	161126	MAP-40-1-1/8-EN
		0 ... 0,4	0 ... 4	0 ... 58	0 ... 4 bar	1 ... 58 psi	162842	MAP-40-4-1/8-EN
		0 ... 0,6	0 ... 6	0 ... 87	0 ... 6 bar	1 ... 87 psi	161127	MAP-40-6-1/8-EN
		0 ... 1,6	0 ... 16	0 ... 232	0 ... 16 bar	0 ... 232 psi	161128	MAP-40-16-1/8-EN

Hoja de datos

Función



-  - Margen de temperatura
-20 ... +60 °C



- Ideal para regulador de presión de precisión LRP

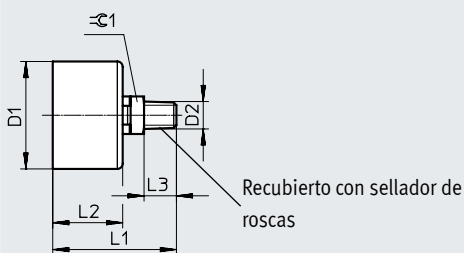
Especificaciones técnicas generales	
Tamaño nominal	40
Conexión neumática	R1/8
Fluido de funcionamiento	Gases inertes Líquidos neutros
Nota sobre el fluido de funcionamiento/ mando	Sin oxígeno Sin acetileno
Forma constructiva	Manómetro de tubo de Bourdon
Conforme a la norma	EN 837-1
Tipo de fijación	Instalación en la tubería
Posición de la conexión	Parte trasera, centrada
Temperatura ambiente [°C]	-20 ... +60
Temperatura del medio [°C]	-20 ... +60 ¹⁾
Temperatura de almacenamiento [°C]	-40 ... +70
Clase de precisión de medición	1,6
Factor de carga alternante	0,66
Grado de protección	IP43
Peso [g]	60

1) Con temperaturas del medio inferiores a 0 °C debe utilizarse un fluido de funcionamiento seco.

Materiales	
Cuerpo	PBT (color negro)
Ventanilla de visualización	PS
Pivote atornillado/ materiales en contacto con el fluido	Latón
Nota sobre los materiales	En conformidad con la Directiva 2002/95/CE (RoHS)

Dimensiones

Descarga de datos CAD → www.festo.com




Código de producto	D1 ø	D2	L1	L2	L3	≈ 1
PAGN-40-...-1.6	39 +0,1/-0,2	R1/8	44	25 +0,5	10	14

Tamaño nominal	Conexión neumática	Presión de funcionamiento			Margen visualizado		N.º art.	Código de producto
		[MPa]	[bar]	[psi]	Escala exterior	Escala interior		
Unidad de visualización [bar]/[psi]								
40	R1/8	0 ... 1	0 ... 10	0 ... 145	0 ... 10 bar	0 ... 145 psi	2849914	PAGN-40-10-R18-1.6
Unidad de visualización [MPa]/[bar]								
40	R1/8	0 ... 1	0 ... 10	0 ... 145	0 ... 1 MPa	0 ... 10 bar	2849916	PAGN-40-1M-R18-1.6

Hoja de datos

Función



-  - Margen de temperatura
-20 ... +60 °C

**Especificaciones técnicas generales**

Tamaño nominal	40	50	63
Conexión neumática	G1/4	G1/4	G1/4
Fluido de funcionamiento	Gases inertes Líquidos neutros		
Nota sobre el fluido de funcionamiento/ mando	Sin oxígeno Sin acetileno		
Forma constructiva	Manómetro de tubo de Bourdon		
Conforme a la norma	EN 837-1		
Tipo de fijación	Montaje en panel frontal		
Posición de la conexión	Parte trasera, centrada		
Temperatura ambiente [°C]	-20 ... +60		
Temperatura del medio [°C]	-20 ... +60 ¹⁾		
Clase de precisión de medición	2,5		
Factor de carga alternante	0,66		
Grado de protección	IP43		
Peso [g]	80	100	120

1) Con temperaturas del medio inferiores a 0 °C debe utilizarse un fluido de funcionamiento seco.

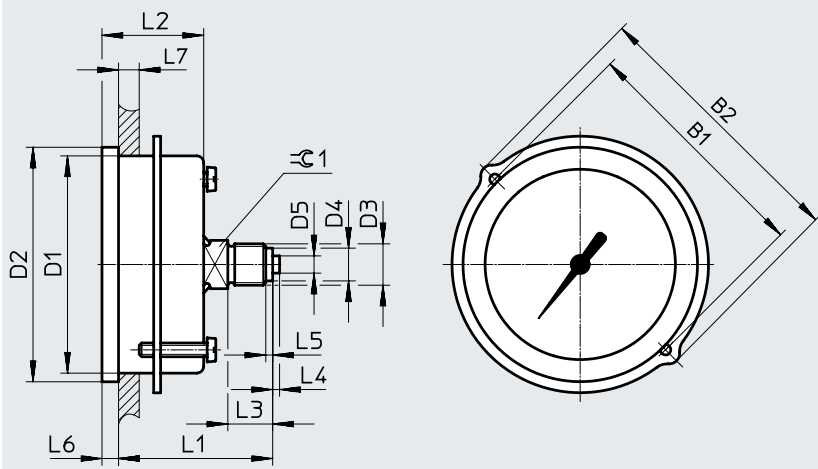
Materiales

Cuerpo	ABS (color negro)
Ventanilla de visualización	SAN
Anillo de fijación	Acero
Pivote atornillado/ materiales en contacto con el fluido	Latón
Nota sobre los materiales	En conformidad con la Directiva 2002/95/CE (RoHS)

Hoja de datos

Dimensiones

Descarga de datos CAD → www.festo.com



Código de producto	B1	B2	D1 ∅	D2 ∅	D3	D4 ∅	D5 ∅	L1 ±1	L2	L3 +0,3	L4	L5	L6	L7 máx.	⊕ 1
FMA-40...-EN	48	56	40 -0,2	45 -0,3	G1/4	9,5	5	43	26,5 ±0,5	13	2	2	4,5	15	14
FMA-50...-EN	57 +0,3	66	49,5 +0,2	54 -0,4				43,3	26,8 +0,3				4,5		
FMA-63...-EN	70 +0,3	79	63 +0,2	68 -0,2				42,5	29,5 +0,3				4,8		


Referencias de pedido

Tamaño nominal	Conexión neumática	Presión de funcionamiento			Margen visualizado		N.º art.	Código de producto
		[MPa]	[bar]	[psi]	Escala exterior	Escala interior		
Unidad de visualización [bar]/[psi]								
40	G1/4	0 ... 1	0 ... 10	0 ... 145	0 ... 10 bar	0 ... 145 psi	159596	FMA-40-10-1/4-EN
		0 ... 1,6	0 ... 16	0 ... 232	0 ... 16 bar	0 ... 232 psi	159597	FMA-40-16-1/4-EN
50	G1/4	0 ... 0,25	0 ... 2,5	0 ... 36,25	0 ... 2,5 bar	0 ... 36,25 psi	159598	FMA-50-2,5-1/4-EN
		0 ... 1	0 ... 10	0 ... 145	0 ... 10 bar	0 ... 145 psi	159599	FMA-50-10-1/4-EN
		0 ... 1,6	0 ... 16	0 ... 232	0 ... 16 bar	0 ... 232 psi	159600	FMA-50-16-1/4-EN
63	G1/4	0 ... 0,25	0 ... 2,5	0 ... 36,25	0 ... 2,5 bar	0 ... 36,25 psi	159601	FMA-63-2,5-1/4-EN
		0 ... 1	0 ... 10	0 ... 145	0 ... 10 bar	0 ... 145 psi	159602	FMA-63-10-1/4-EN
		0 ... 1,6	0 ... 16	0 ... 232	0 ... 16 bar	0 ... 232 psi	159603	FMA-63-16-1/4-EN

Hoja de datos

Función



-  - Margen de temperatura
-20 ... +60 °C

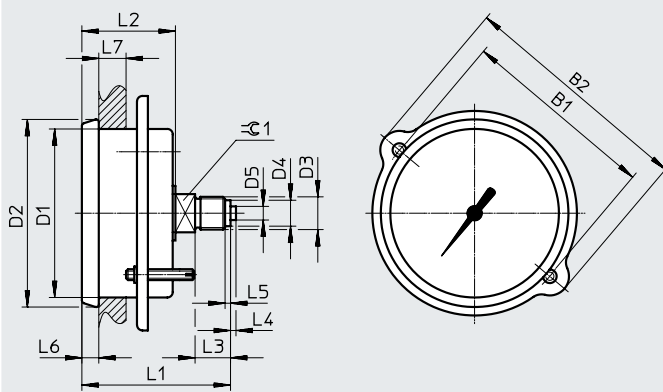


Especificaciones técnicas generales	
Tamaño nominal	63
Conexión neumática	G1/4
Fluido de funcionamiento	Fluidos gaseosos Fluidos líquidos
Nota sobre el fluido de funcionamiento/ mando	Sin oxígeno Sin acetileno
Forma constructiva	Manómetro con muelle encapsulado
Conforme a la norma	EN 837-3
Tipo de fijación	Montaje en panel frontal
Posición de la conexión	Parte trasera, centrada
Temperatura ambiente [°C]	-20 ... +60
Temperatura del medio [°C]	-20 ... +80
Clase de precisión de medición	1,6
Factor de carga continua	0,75
Factor de carga alternante	0,9
Grado de protección	IP43
Peso [g]	120

Materiales	
Cuerpo	Acero
Ventanilla de visualización	PMMA
Anillo de fijación/tornillos	Acero
Pivote atornillado	Latón

Dimensiones

Descarga de datos CAD → www.festo.com




Código de producto	B1	B2	D1 ∅	D2 ∅	D3	D4 ∅	D5 ∅	L1	L2	L3	L4	L5	L6	L7 máx.	≈ 1
FMA-63-0,25-C	72	86	61,8 ±0,5	68,8 ±0,5	G1/4	9,5	5	54,5 ±1	34,3 ±0,5	13 +0,3	2	2	6,2 ±0,5	10	14

Referencias de pedido								
Tamaño nominal	Conexión neumática	Presión de funcionamiento			Margen visualizado		N.º art.	Código de producto
		[MPa]	[bar]	[psi]	Escala exterior	Escala interior		
Unidad de visualización [bar]/[psi]								
63	G1/4	-	0 ... 0,25	-	0 ... 0,25 bar	0 ... 3,6 psi	225783	FMA-63-0,25-C

Hoja de datos

Función



-  - Margen de temperatura
-20 ... +60 °C



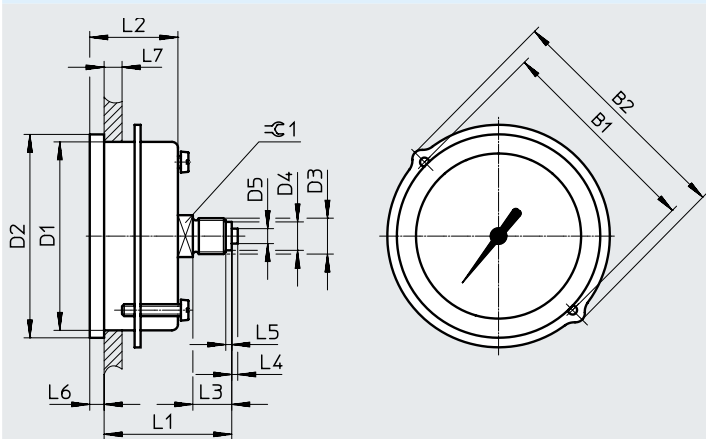
Especificaciones técnicas generales	
Tamaño nominal	63
Conexión neumática	G1/4
Fluido de funcionamiento	Gases inertes Líquidos neutros
Nota sobre el fluido de funcionamiento/ mando	Sin oxígeno Sin acetileno
Forma constructiva	Manómetro de tubo de Bourdon
Conforme a la norma	EN 837-1
Tipo de fijación	Montaje en panel frontal
Posición de la conexión	Parte trasera, centrada
Temperatura ambiente [°C]	-20 ... +60
Temperatura del medio [°C]	-20 ... +60 ¹⁾
Clase de precisión de medición	1
Factor de carga alternante	0,66
Grado de protección	IP43
Peso [g]	120

1) Con temperaturas del medio inferiores a 0 °C debe utilizarse un fluido de funcionamiento seco.

Materiales	
Cuerpo	ABS (color negro)
Ventanilla de visualización	SAN
Anillo de fijación	Acero
Pivote atornillado/ materiales en contacto con el fluido	Latón
Nota sobre los materiales	En conformidad con la Directiva 2002/95/CE (RoHS)

Dimensiones

Descarga de datos CAD → www.festo.com



Código de producto	B1	B2	D1 ∅	D2 ∅	D3	D4 ∅	D5 ∅	L1	L2	L3	L4	L5	L6	L7 máx.	≈ 1
FMAP-63-...-EN	70 +0,3	79	63 +0,2	68 -0,2	G1/4	9,5	5	42,5 ±1	29,5 +0,3	13 +0,3	2	2	4,8	15	14

Hoja de datos

Referencias de pedido								
Tamaño nominal	Conexión neumática	Presión de funcionamiento			Margen visualizado		N.º art.	Código de producto
		[MPa]	[bar]	[psi]	Escala exterior	Escala interior		
Unidad de visualización [bar]/[psi]								
63	G1/4	0 ... 0,1	0 ... 1	0 ... 14,5	0 ... 1 bar	0 ... 14,5 psi	161129	FMAP-63-1-1/4-EN
		0 ... 0,4	0 ... 4	0 ... 58	0 ... 4 bar	1 ... 58 psi	162843	FMAP-63-4-1/4-EN
		0 ... 0,6	0 ... 6	0 ... 87	0 ... 6 bar	1 ... 87 psi	161130	FMAP-63-6-1/4-EN
		0 ... 1,6	0 ... 16	0 ... 232	0 ... 16 bar	0 ... 232 psi	161131	FMAP-63-16-1/4-EN