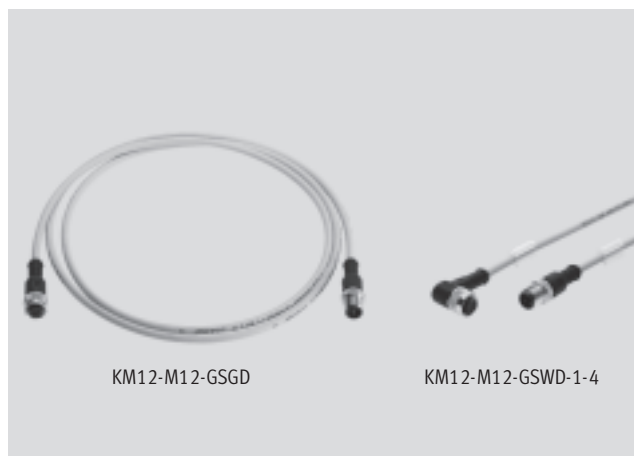


# Conexiones eléctricas para conexión individual

Hoja de datos: KM12-M12

- Conector tipo zócalo con cable, para válvulas individuales o detectores (emisores)
- Cable confeccionado en ambos extremos
- Cables de 1 m, 2,5 m, o 5 m
- Conector tipo zócalo de 4 contactos
- No apropiado para cadenas de arrastre



Datos técnicos generales	
Tipo	KM12-M12-...
Tipo de fijación	Tuerca / Conector roscado M12
Posición de montaje	Indistinta
Tensión de funcionamiento	[V AC] Máx. 60 AC
	[V DC] Máx. 75 DC
Clase de protección según NE 60 529	IP67 (montada)
Información sobre los materiales: cuerpo	Poliuretano
Información sobre los materiales: contactos	Latón dorado
Información sobre los materiales: tuerca	Latón niquelado
Información sobre los materiales: funda del cable	Poliuretano
Nota sobre los materiales	Conformidad con la directiva 2002/95/CE (RoHS)
Temperatura ambiente	[°C] -30 ... +70
Temperatura ambiente tendido del cable suelto	[°C] -5 ... +70

Referencias							
	Conexión eléctrica	Carga de corriente [A]	Tipo de cable [mm <sup>2</sup> ]	Peso del producto [g]	Longitud [m]	Tipo	Nº de artículo
	Conector recto tipo clavija, 4 contactos; conector acodado tipo zócalo, 4 contactos	3,8	4x0,34	66	1	KM12-M12-GSWD-1-4	185 499
	Conector recto tipo clavija, 4 contactos; conector recto tipo zócalo, 4 contactos	3,8	4x0,25	103	2,5	KM12-M12-GSGD-2,5	18 684
	Conector recto tipo clavija, 4 contactos; conector recto tipo zócalo, 4 contactos	2,8	4x0,25	173	5	KM12-M12-GSGD-5	18 686

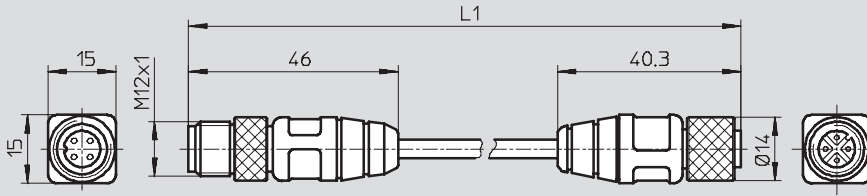
# Conexiones eléctricas para conexión individual

Hoja de datos: KM12-M12

## Dimensiones

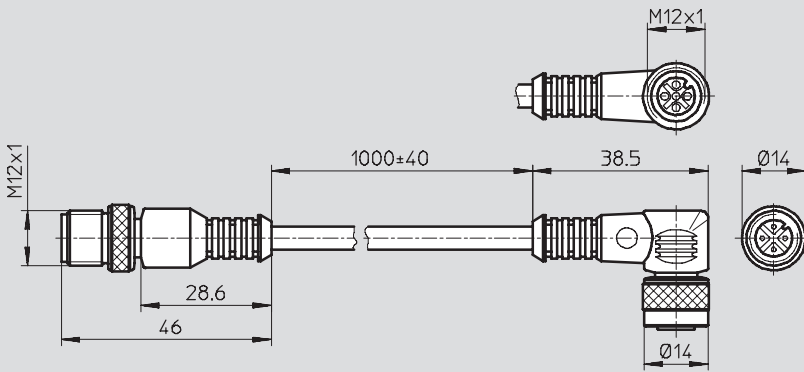
Datos CAD disponibles en → [www.festo.com](http://www.festo.com)

KM12-M12-GSGD-...



L1 Largo según tipo (5 m o 10 m)

KM12-M12-GSWD-...



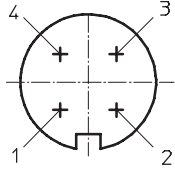
## Distribución de contactos (conector tipo clavija/zócalo)

KM12-M12

Esquema: conector tipo clavija

Modo de conexión

Esquema: conector tipo zócalo



+ (24 V)	1	●	Marrón	—	C1
- (0 V)	3	●	Azul	—	C3
x (Signal)	4	●	Negro	—	C4
x+1 (Signal x+1)	2	●	Blanco	—	C2

