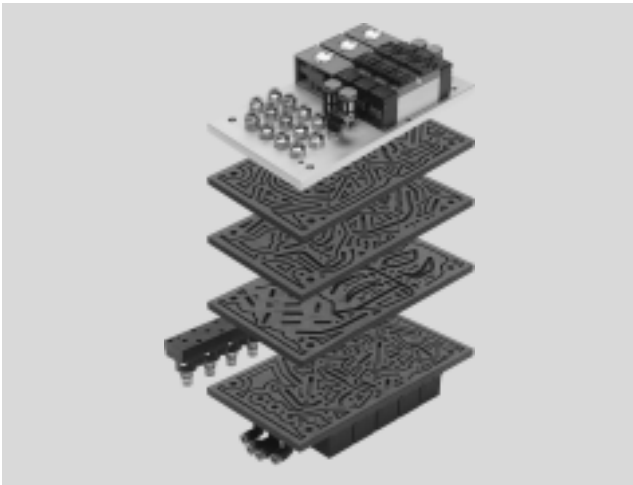


# Soluciones integradas

Sistemas listos para el montaje – Placas de distribución

FESTO



- Ideal para numerosas conexiones neumáticas necesarias en espacios mínimos
- Sin tubos flexibles
- Diseño muy compacto
- Mantenimiento fácil
- Sin propensión a fallos

## Generalidades

Las placas de distribución se utilizan principalmente en aplicaciones que aunque ofrecen poco espacio, exigen la utilización de numerosas conexiones neumáticas.

Las placas de distribución de Festo de poliuretano espumado duro permiten prescindir del tendido convencional

de tubos flexibles individuales. En vez de ello, el aire se guía hacia los componentes a través de canales de la placa.

Al prescindir de los tubos flexibles, es posible montar los componentes en espacios muy reducidos. A pesar de ello, el acceso a los tornillos, elemen-

tos de fijación y similares es muy sencillo, por lo que también los trabajos de mantenimiento pueden ejecutarse con facilidad.

La forma de la placa es indistinta, lo que significa que puede adaptarse al espacio disponible. También la posición de las conexiones es indistinta.

Las partes de la placa se superponen y juntan con pegamento, obteniéndose un bloque de varias capas, muy robusto y totalmente estanco. La solución perfecta de máxima protección y exenta de fallos.

## Especificaciones técnicas

- La forma de la placa de distribución puede elegirse libremente
- Combinaciones seleccionando entre más de 30 000 componentes incluidos en el catálogo. Por ejemplo, válvulas, reguladores, filtros, sensores, etc.
- Montaje de componentes en mínimo espacio
- Sin tubos flexibles
- Posicionamiento indistinto de las conexiones mecánicas, neumáticas y eléctricas
- Integración de componentes específicos según cliente
- Diseño muy compacto
- Soluciones robustas y exentas de fallos
- Unidades estancas y protegidas
- Mantenimiento fácil
- Opcionalmente con tapa protectora
- Comprobación completa en fábrica
- Sistemas listos para el montaje
- Documentación completa
- Inclusión de funciones de seguridad

## Soluciones listas para el montaje: ventajas para el cliente

### Pedido

Una sola referencia para efectuar el pedido de la solución completa

### Ingeniería

Trabajo de ingeniería completo a cargo de los especialistas de Festo, de acuerdo con las especificaciones del cliente

### Fabricación y montaje

El cliente prescinde del proceso de fabricación y montaje.

### Verificación y pruebas

La solución es objeto de pruebas exhaustivas.

### Documentación

El cliente recibe una documentación completa y detallada del sistema, para incluirla en su documentación general.

### ¿Está interesado en placas de distribución?

Contacte con su técnico de ventas de Festo. El experto de Festo le ofrecerá el asesoramiento que usted busca.

O visite la página web en

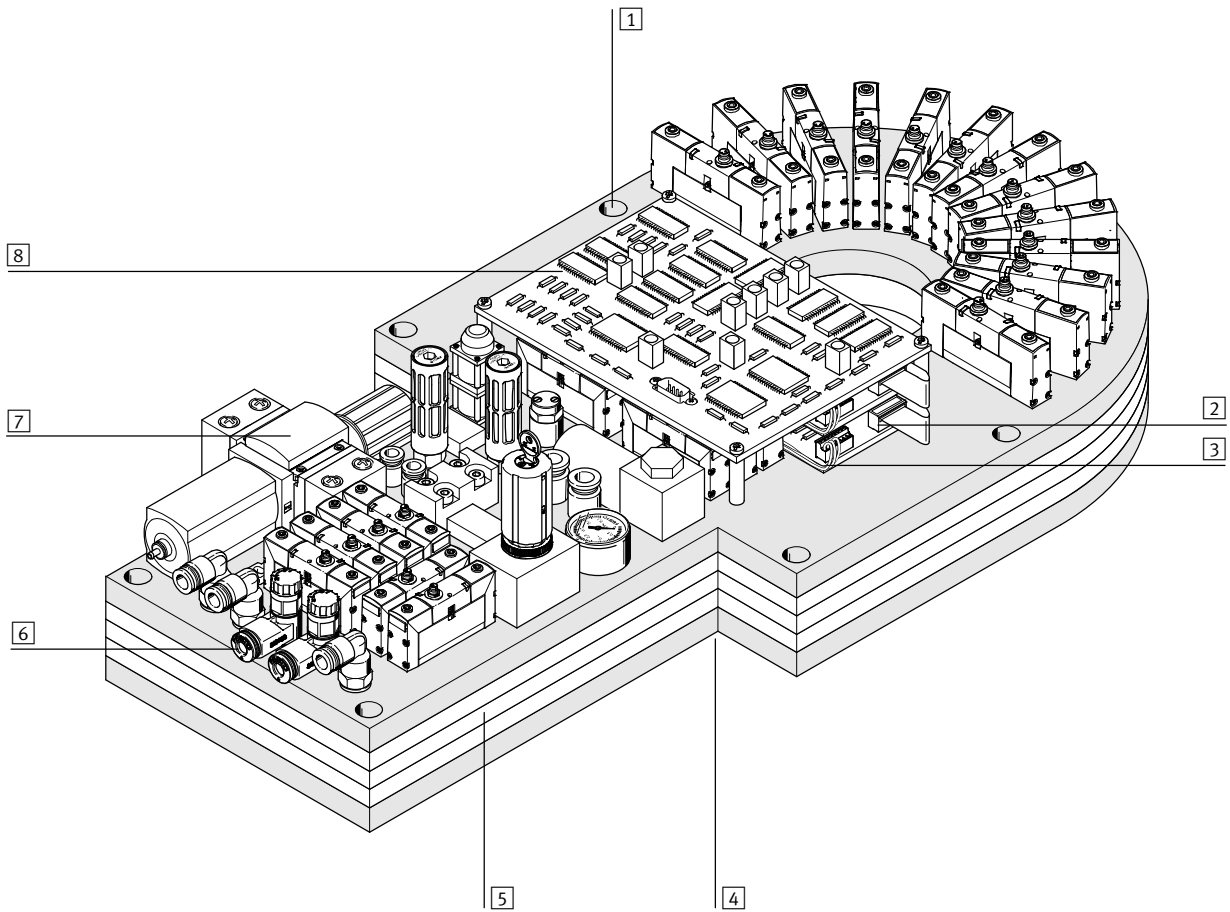
➔ [www.festo.com](http://www.festo.com)

Allí encontrará más informaciones relacionadas con nuestras soluciones listas para el montaje.

# Soluciones integradas

Sistemas listos para el montaje – Placas de distribución

FESTO



- |  |   |   |   |
|--|---|---|---|
| <p><b>1</b> Posibilidades de montaje</p> <ul style="list-style-type: none"> <li>– Para montaje en la máquina</li> </ul> <p><b>2</b> Instalación eléctrica</p> <ul style="list-style-type: none"> <li>– Cableado</li> <li>– Placas de circuitos impresos</li> </ul> <p><b>3</b> Técnica de sensores</p> <ul style="list-style-type: none"> <li>– Presión</li> <li>– Caudal</li> <li>– Posición</li> </ul> | <p><b>4</b> Formas específicas según aplicación</p> <ul style="list-style-type: none"> <li>– Con las medidas apropiadas para el montaje en la máquina</li> </ul> <p><b>5</b> Placas de distribución</p> <ul style="list-style-type: none"> <li>– De poliuretano espumado duro</li> <li>– Cantidad variable, dependiendo de la cantidad de canales para aire comprimido</li> </ul> | <p><b>6</b> Salidas</p> <ul style="list-style-type: none"> <li>– Posición a elegir libremente</li> <li>– Neumáticas, eléctricas</li> <li>– Conexiones multipolo</li> </ul> <p><b>7</b> Neumática</p> <ul style="list-style-type: none"> <li>– Preparación del aire comprimido</li> <li>– Válvulas</li> <li>– Terminales de válvulas</li> <li>– Reguladores de presión</li> <li>– Manómetros</li> <li>– Componentes de terceros</li> </ul> | <p><b>8</b> Parte electrónica</p> <ul style="list-style-type: none"> <li>– Según especificaciones del cliente</li> <li>– Desarrollo e integración a cargo de Festo</li> </ul> |
|--|---|---|---|

# Soluciones integradas

Sistemas listos para el montaje – Soluciones mediante cartuchos

FESTO



- Integración de diversas funciones neumáticas en un mismo componente
- Ausencia de cuerpos individuales
- La solución ideal para el montaje en espacios reducidos

## Generalidades

Las soluciones mediante cartuchos incluyen una o varias funciones neumáticas en una misma unidad cerrada. Sin cuerpos individuales, ya que la unidad incluye las funciones interiores de cada componente.

Las soluciones mediante cartuchos de Festo se utilizan siempre que sea necesario ejecutar algunas pocas funciones neumáticas mediante una unidad de diseño compacto y con componentes debidamente protegidos.

Las funciones que normalmente asumen componentes fabricados en serie (válvulas de vías, reguladores), están plenamente integradas en un mismo cuerpo, por lo que es menor el espacio necesario para el montaje.

El cuerpo se diseña según las especificaciones del cliente y las exigencias de cada aplicación. Por lo tanto, los cartuchos de formas específicas son apropiados para el montaje en cualquier parte de la máquina.

## Especificaciones técnicas

- Diseño compacto, para el montaje en espacios reducidos
- Integración de las funciones neumáticas en un cuerpo compacto. Por ejemplo:
  - Válvulas distribuidoras
  - Válvulas de estrangulación
  - Válvulas antirretorno
  - Válvulas de vacío
  - Válvulas reguladoras de presión
  - Funciones lógicas neumáticas
- Cuerpos de diversos materiales
- Sin necesidad de tender tubos flexibles
- Cableado mínimo
- Mayor margen de libertad al diseñar las máquinas
- Diversas posibilidades de integración en el exterior o interior de la máquina
- Construcción robusta, componentes protegidos, superficies lisas
- Comprobación completa en fábrica
- Sistemas listos para el montaje
- Documentación completa

## Soluciones listas para el montaje: ventajas para el cliente

### Ingeniería

Trabajo de ingeniería completo a cargo de los especialistas de Festo, de acuerdo con las especificaciones del cliente.

### Fabricación y montaje

El cliente prescinde del proceso de fabricación y montaje.

### Verificación y pruebas

La solución es objeto de pruebas exhaustivas.

### Documentación

El cliente recibe una documentación completa y detallada del sistema, para incluirla en su documentación general.

### ¿Está interesado en soluciones mediante cartuchos?

Contacte con su técnico de ventas de Festo. El experto de Festo le ofrecerá el asesoramiento que usted busca.

O visite la página web en

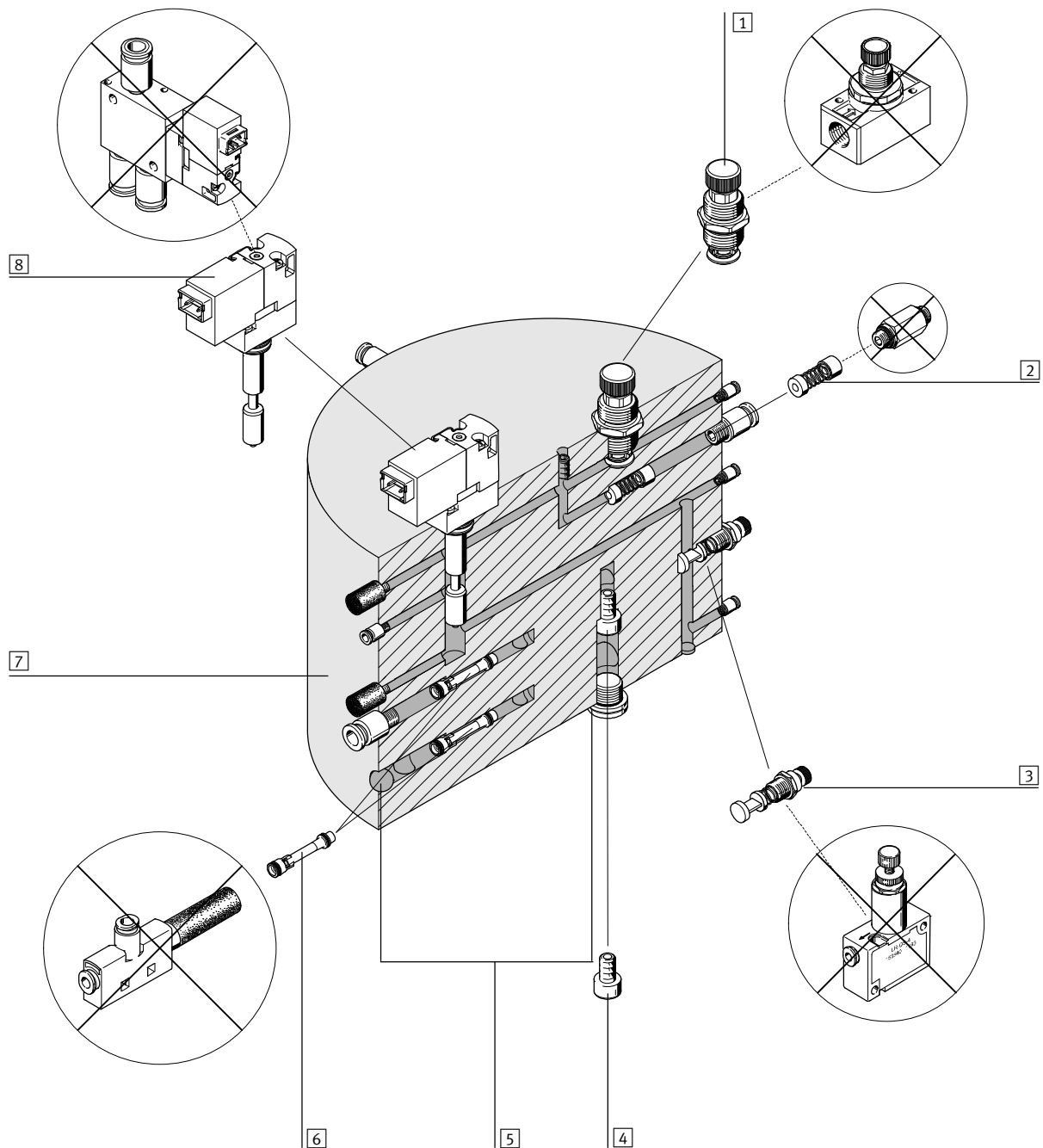
➔ [www.festo.com](http://www.festo.com)

Allí encontrará más informaciones relacionadas con nuestras soluciones listas para el montaje.

# Soluciones integradas

Sistemas listos para el montaje – Soluciones mediante cartuchos

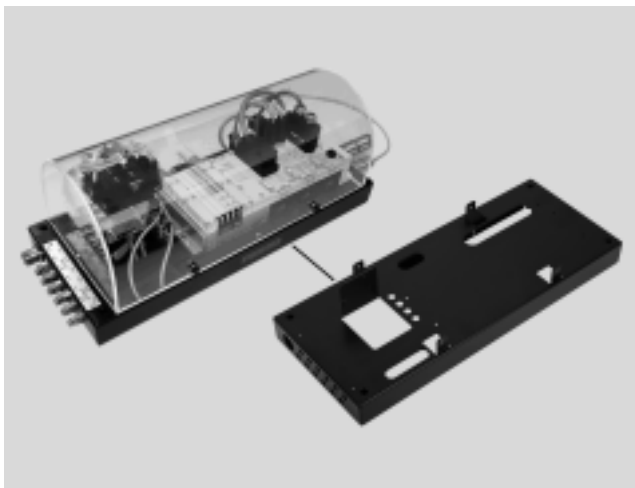
FESTO



- |  |  |   |                                  |
|--|--|---|----------------------------------|
| <p>1 Válvula reguladora de caudal<br/>– Integrada</p>  | <p>4 Estrangulador fijo<br/>– Atornillable</p>                       | <p>7 Cuerpo<br/>– Aluminio<br/>– Latón<br/>– Acero<br/>– POM<br/>– PEEK<br/>– PA<br/>– etc.</p> | <p>8 Válvula<br/>– Integrada</p> |
| <p>2 Válvula antirretorno<br/>– Integrada</p>          | <p>5 Tapas para taladros</p>   |   |                                  |
| <p>3 Válvula reguladora de presión<br/>– Integrada</p> | <p>6 Tobera de aspiración<br/>– Integrada<br/>– Diversos tamaños</p> |   |                                  |

# Soluciones integradas

Sistemas listos para el montaje – Cuerpos de chapa y cuerpos especiales



- Menor peso mediante aprovechamiento óptimo del material en el caso de construcción de chapa
- Protección frente influencias del entorno, y cuerpo especial para evitar manipulaciones indebidas
- Combinación ideal como armario de maniobra junto a la máquina

## Generalidades

Las construcciones de chapa hacen las veces de soporte para componentes neumáticos y eléctricos. Gracias a su forma adaptada a las circunstancias, es posible sacarle el máximo provecho al material. Las piezas de chapa que se encuentran en posición vertical, hacen las veces de escuadras para el montaje. De este modo es po-

sible reducir la cantidad de piezas y disminuir el peso. Así, todo el sistema se transforma en una sola unidad muy compacta.

Los cuerpos especiales protegen los componentes eléctricos y neumáticos frente a las influencias del entorno y, además, evitan que se realicen

manipulaciones indebidas y no autorizadas. Asimismo, estos cuerpos consiguen mejorar la calidad del diseño industrial de todo el conjunto. Estos cuerpos se diseñan específicamente para cada aplicación, aprovechando óptimamente el espacio disponible. Mediante la combinación de solucio-

nes de chapa y de cuerpos especiales, se obtiene un pequeño armario de maniobra que se puede montar directamente en el exterior o interior de la máquina. De este modo, la longitud de los tubos flexibles y de los cables es menor, por lo que los tiempos de conmutación también son menores.

## Especificaciones técnicas

- Construcción de chapa
  - Formas y dimensiones individuales
  - Reducción de peso y de la cantidad de piezas necesarias para el montaje
- Cuerpos especiales
  - Formas específicas según aplicación (plana, arqueada, rectangular, etc.)
  - Dimensiones específicas
  - Diversos materiales (metal, aluminio, material sintético, etc.)
- Formato compacto, para el aprovechamiento óptimo del espacio disponible para el montaje
- Protección frente a las influencias del entorno y contra manipulaciones indebidas
- Ventajas
  - Alternativa frente a armarios de maniobra convencionales
  - Diversas posibilidades de integración en el exterior o interior de la máquina
  - Tubos flexibles y cables cortos
  - Buen diseño industrial

## Soluciones listas para el montaje: ventajas para el cliente

### Ingeniería

Trabajo de ingeniería completo a cargo de los especialistas de Festo, de acuerdo con las especificaciones del cliente.

### Fabricación y montaje

El cliente prescinde del proceso de fabricación y montaje.

### Verificación y pruebas

La solución es objeto de pruebas exhaustivas.

### Documentación

El cliente recibe una documentación completa y detallada del sistema, para incluirla en su documentación general.

### ¿Está interesado en cuerpos de chapa y cuerpos especiales?

Contacte con su técnico de ventas de Festo. El experto de Festo le ofrecerá el asesoramiento que usted busca.

O visite la página web en

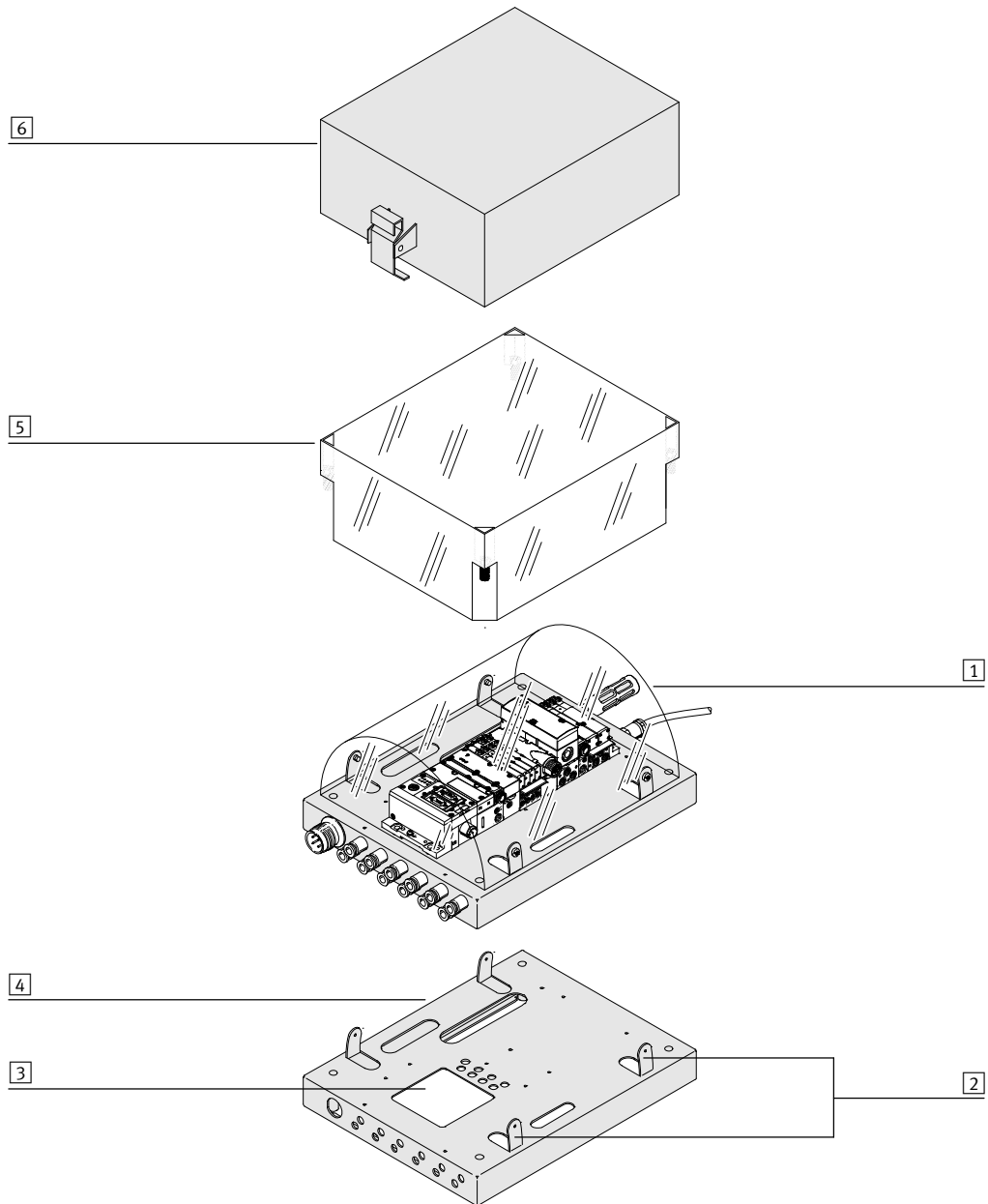
➔ [www.festo.com](http://www.festo.com)

Allí encontrará más informaciones relacionadas con nuestras soluciones listas para el montaje.

# Soluciones integradas

Sistemas listos para el montaje – Cuerpos de chapa y cuerpos especiales

FESTO



**1** Una sola solución básica  
– Armario de maniobra pequeño

**2** Piezas de chapa en posición vertical  
– Utilización como escuadras de montaje

**3** Espacios para  
– Tubos flexibles  
– Conexiones  
– etc.

**4** Construcción de chapa  
– Dimensiones según especificaciones del cliente  
– Formas según especificaciones del cliente

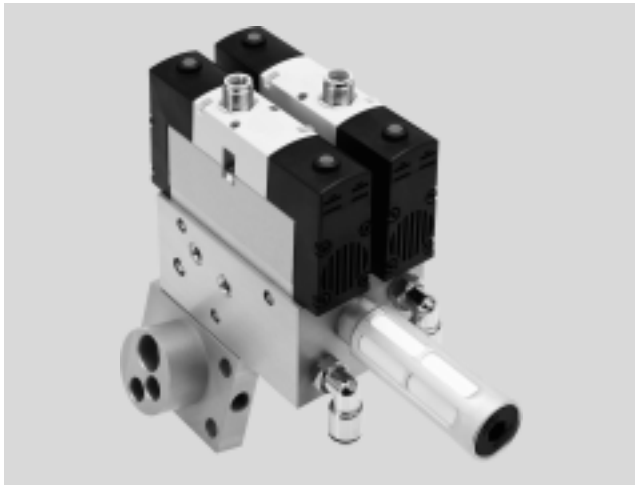
**5** Material  
– Metal  
– Material sintético  
– etc.

**6** Cuerpos especiales  
– Dimensiones según especificaciones del cliente  
– Formas específicas según aplicación (plana, arqueada, rectangular, etc.)

# Soluciones integradas

Sistemas listos para el montaje – Bloques funcionales

FESTO



- Alimentación de aire comprimido para componentes neumáticos a través de canales
- Ideal para sistemas con cantidad reducida de componentes neumáticos, que exigen diversas posiciones de las conexiones
- Diseño compacto y mantenimiento sencillo

## Generalidades

Apropiados cuando es necesario montar una cantidad reducida de componentes neumáticos en un espacio muy reducido. En esos casos, los bloques funcionales de Festo con canales tala-

drados, constituyen una alternativa viable frente a las placas de distribución, suponiendo que la posición de las conexiones puede variar, sin estar sujeta a exigencias específicas.

En un bloque funcional, el aire se guía a través de taladros que se cruzan. Es posible prescindir de placas base individuales. Montaje directo de los

componentes sobre el bloque funcional. De este modo, es posible prescindir de tubos flexibles.

## Especificaciones técnicas

- Gracias a los canales, no es necesario tender tubos flexibles
- Cuerpos de diversos materiales:
  - Aluminio
  - Latón
  - Acero
  - POM
  - PEEK
  - PA
  - etc.
- Conexiones neumáticas con la máquina, configuradas de acuerdo con las especificaciones del cliente
- Ideal para sistemas con cantidad reducida de componentes neumáticos, que exigen diversas posiciones de las conexiones
- Solución de precio muy ventajoso, incluso en cantidades pequeñas

## Soluciones listas para el montaje: ventajas para el cliente

### Ingeniería

Trabajo de ingeniería completo a cargo de los especialistas de Festo, de acuerdo con las especificaciones del cliente.

### Fabricación y montaje

El cliente prescinde del proceso de fabricación y montaje.

### Verificación y pruebas

La solución es objeto de pruebas exhaustivas.

### Documentación

El cliente recibe una documentación completa y detallada del sistema, para incluirla en su documentación general.

### ¿Está interesado en bloques funcionales?

Contacte con su técnico de ventas de Festo. El experto de Festo le ofrecerá el asesoramiento que usted busca.

O visite la página web en

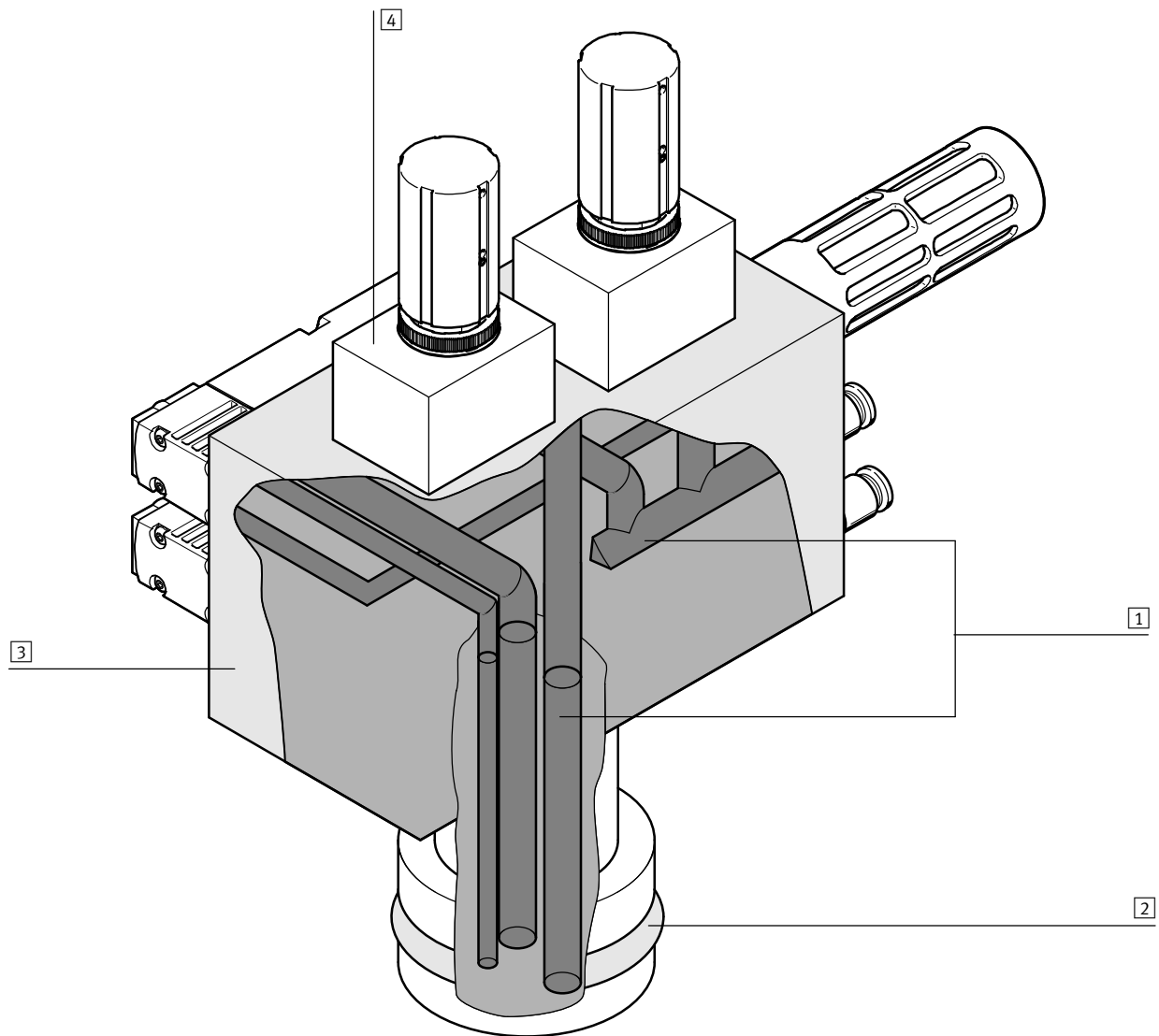
➔ [www.festo.com](http://www.festo.com)

Allí encontrará más informaciones relacionadas con nuestras soluciones listas para el montaje.

# Soluciones integradas

Sistemas listos para el montaje – Bloques funcionales

FESTO



- 1 Canales taladrados
  - Para el guiado del aire
- 2 Conexión neumática en la máquina
  - Según especificaciones del cliente

- 3 Cuerpo
  - Aluminio
  - Latón
  - Acero
  - POM
  - PEEK
  - PA
  - etc.

- 4 Neumática
  - Preparación del aire comprimido
  - Válvulas
  - Terminales de válvulas
  - Reguladores de presión
  - Manómetros
  - Componentes de terceros
  - Conexiones



# Soluciones integradas

Sistemas listos para el montaje – Soluciones mediante perfiles

FESTO



- Combinación de perfiles moldeados por extrusión, válvulas individuales y terminales de válvulas
- Para la distribución del aire comprimido según las exigencias de la máquina
- Oferta de perfiles con secciones según especificaciones del cliente

## Generalidades

Recurriendo a soluciones con perfiles, es posible adaptar conceptos de terminales de válvulas al diseño de las máquinas. Entre las ventajas más importantes, cabe destacar la concentra-

ción de funciones y la distribución óptima del aire comprimido.

El aire comprimido es conducido a través de canales integrados. De esta manera, es posible disponer de con-

ductos comunes de gran longitud para la alimentación y el escape de aire, prescindiendo de tubos flexibles. Ello significa que es posible incluir tomas de aire donde sea necesario.

Los perfiles de Festo tienen secciones y longitudes diferentes, según lo exija cada aplicación. Las válvulas y los terminales de válvulas pueden montarse indistintamente en el perfil.

## Especificaciones técnicas

- Perfiles con secciones y longitudes indistintas
- Canales integrados para la conducción recta del aire comprimido
- Alimentación conjunta de aire para varias válvulas o diversos terminales de válvulas, a través de un mismo canal
- Alimentación y escape comunes, también a través de largas distancias y prescindiendo de tubos flexibles
- Tomas de aire comprimido en lugares indistintos
- Sin necesidad de tender tubos flexibles
- Reducción considerable del cableado
- Estructura modular y sencilla
- Opcional: perfil para el montaje de otros componentes, o como pieza de soporte adicional del bastidor de la máquina

## Soluciones listas para el montaje: ventajas para el cliente

### Ingeniería

Trabajo de ingeniería completo a cargo de los especialistas de Festo, de acuerdo con las especificaciones del cliente.

### Fabricación y montaje

El cliente prescinde del proceso de fabricación y montaje.

### Verificación y pruebas

La solución es objeto de pruebas exhaustivas.

### Documentación

El cliente recibe una documentación completa y detallada del sistema, para incluirla en su documentación general.

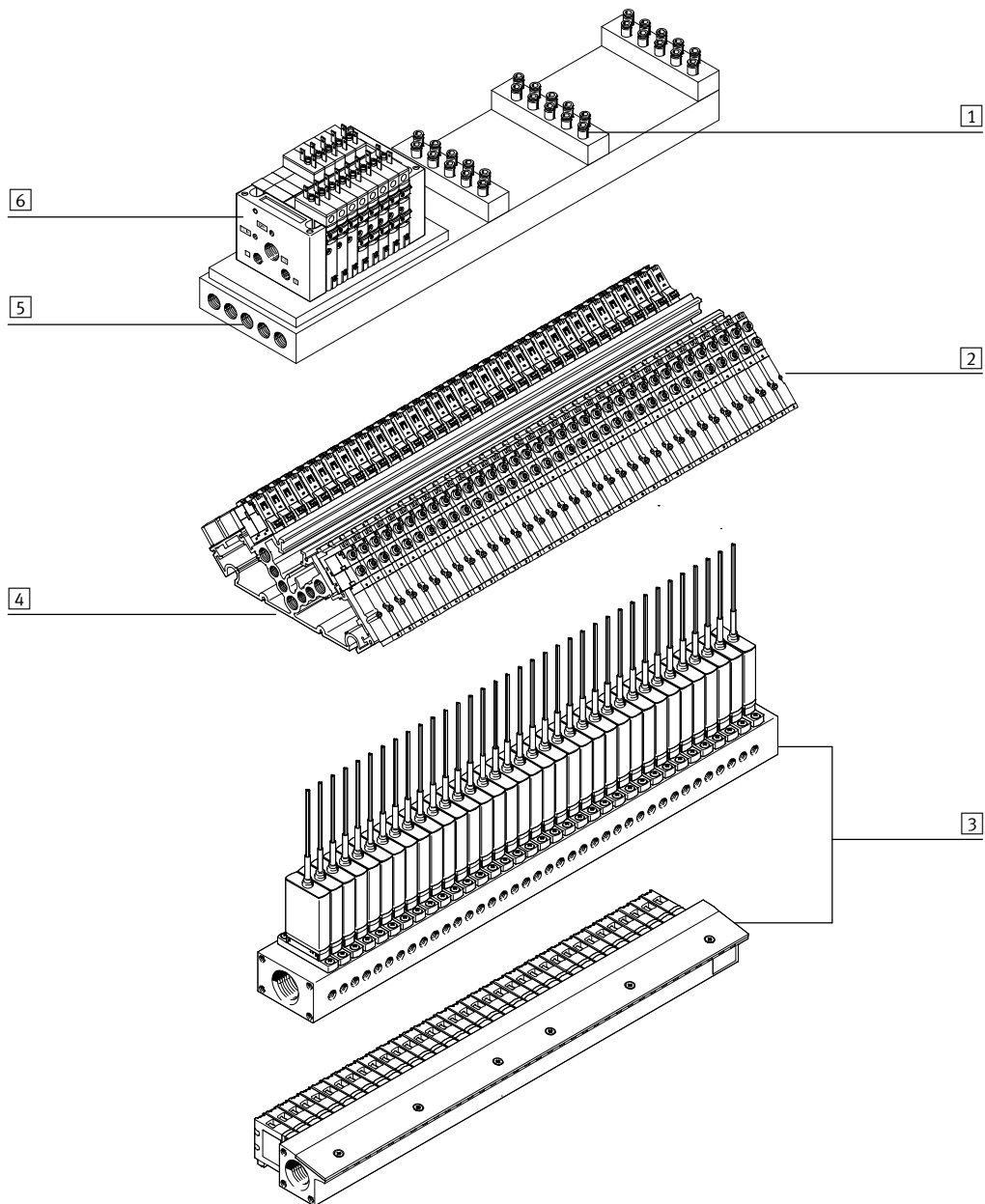
### ¿Soluciones mediante perfiles?

Contacte con su técnico de ventas de Festo. El experto de Festo le ofrecerá el asesoramiento que usted busca. O visite la página web en [www.festo.com](http://www.festo.com) Allí encontrará más informaciones relacionadas con nuestras soluciones listas para el montaje.

# Soluciones integradas

Sistemas listos para el montaje – Soluciones mediante perfiles

FESTO



- 1 Canales de aire
  - Tomas de aire comprimido en lugares indistintos
- 2 Válvulas y terminales de válvulas
  - Patrón de montaje indistinto
  - Cantidad indistinta

- 3 Conexión neumática específica
  - Solución optimizada según cada máquina

- 4 Aluminio moldeado por extrusión
  - Formas específicas según aplicación (plana, arqueada, rectangular, etc.)
  - Secciones del perfil según aplicación
  - Longitudes indistintas

- 5 Canales de aire
  - Para la distribución del aire comprimido
- 6 Terminales de válvulas