

Unidades giratorias con pinzas HGDS-B

FESTO

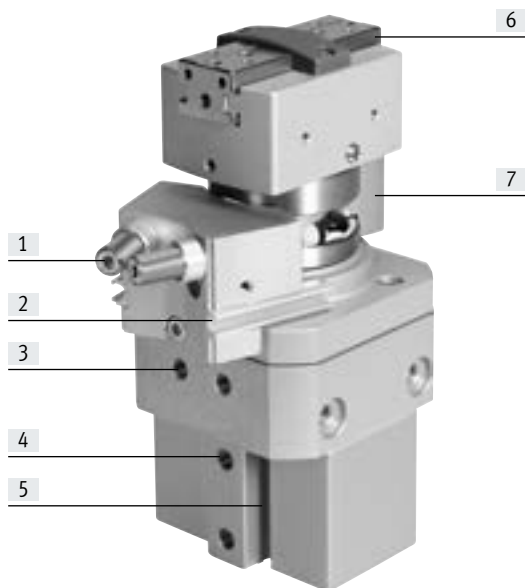


Características

Información resumida

- Combinación de pinza paralela con ranura de guía en T y de actuador giratorio sobre la base del actuador giratorio DSM
- Ángulo de giro regulable progresivamente (máx. 210°)
- Conexiones de aire comprimido y detección de posiciones fuera de la zona de giro
- Alto rendimiento (momento de giro, momento de inercia de la masa)
- Todos las conexiones accesibles desde un lado
- Diseño compacto y ligero

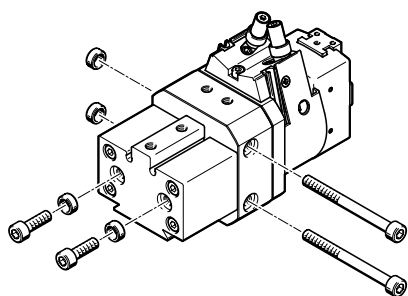
Técnica en detalle



- [1] Tres tipos de amortiguación del movimiento giratorio:
 - Elementos amortiguadores elásticos (P)
 - Elementos amortiguadores elásticos regulables con tope fijo metálico (P1)
 - Amortiguador con tope fijo metálico (YSRT)
- [2] Ranura para sensor de proximidad SME/SMT-10 para la detección de la posición de giro
- [3] Conexión de aire comprimido para giro
- [4] Conexión de aire comprimido para sujeción
- [5] Ranura para sensor de proximidad SME/SMT-10 para la detección de la posición de sujeción
- [6] Mordaza con guía de ranura en T
- [7] Levas de tope regulables para ajustar el movimiento giratorio

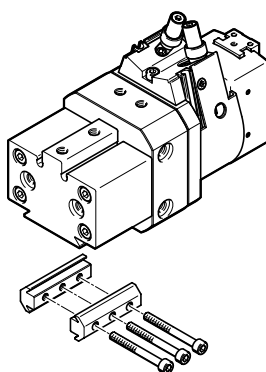
Posibilidades de fijación

Montaje directo



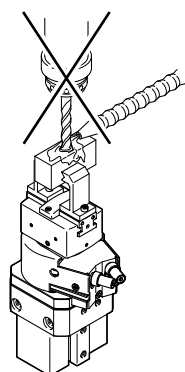
La unidad giratoria con pinzas puede montarse en cuatro lados.

Unión mediante cola de milano

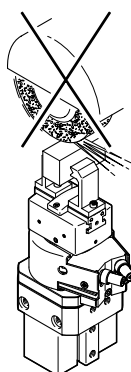


- Nota

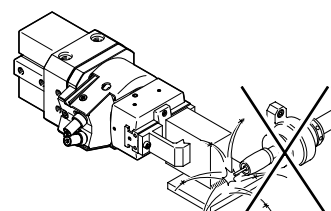
Las unidades giratorias con pinzas no han sido concebidas para los siguientes ejemplos de aplicación o similares:



- Mecanizado con arranque de viruta
- Medios agresivos



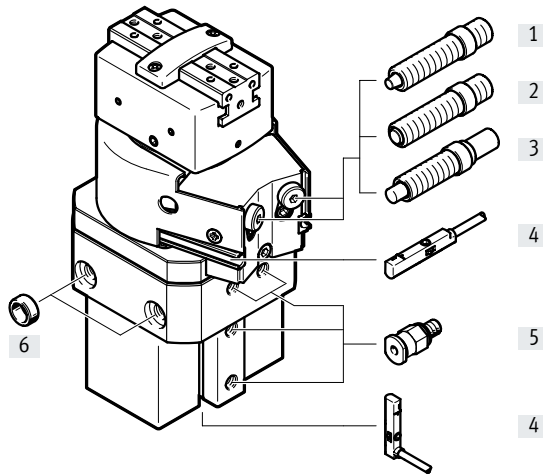
- Polvo de rectificado



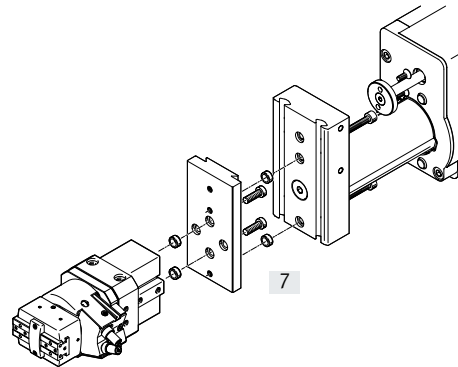
- Salpicaduras de soldadura

Cuadro general de periféricos y códigos del producto

Cuadro general de periféricos



Producto del sistema para la técnica de manipulación y montaje



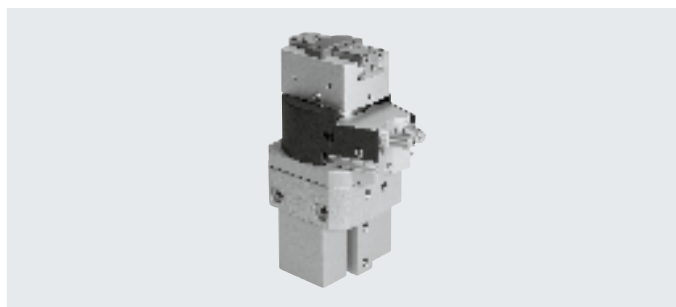
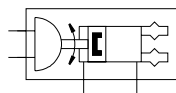
Accesorios			
Tipo	Descripción		→ Página/Internet
[1] Amortiguación P	Elementos amortiguadores elásticos en ambos lados		16
[2] Amortiguación P1	Elementos amortiguadores elásticos en ambos lados, regulables, con tope fijo metálico		16
[3] Amortiguación YSRT	Amortiguador en ambos lados, autorregulable, con tope fijo metálico		16
[4] Sensor de proximidad SME/SMT-10	Para la detección de la posición de sujeción y de giro		16
[5] Racor rápido roscado QS	Para la conexión de tubos flexibles con calibración del diámetro exterior		qs
[6] Casquillo para centrar ZBH	Para centrar la pinza después del montaje (2 unidades incluidas en el suministro)		16
[7] Kit adaptador HMSV	Uniones entre actuador y pinza		15

Códigos del producto

001	Serie		
HGDS	Unidad giratoria con pinzas		
002	Versión de la pinza		
PP	Pinzas paralelas		
003	Tamaños		
12	12		
16	16		
20	20		

004	Amortiguación		
P	Anillos amortiguadores/placas amortiguadoras elásticos en ambos lados		
P1	Amortiguación de elastómero, regulable en ambos lados, con tope fijo		
YSRT	Amortiguador autorregulable, lineal en ambos lados		
005	Detección de posiciones		
A	Para sensor de proximidad		
006	Generación		
B	Serie B		

Hoja de datos



- \varnothing - Tamaño
12, 16, 20 mm
- l - Carrera
5, 9, 14 mm

Especificaciones técnicas generales

Tamaño	12	16	20
Forma constructiva	Pinza paralela Actuador giratorio Accionamiento de la pinza		
Modo de operación	De doble efecto		
Conexión neumática	M5		
Tipo de fijación	Con rosca interior y casquillo para centrar Con taladro pasante y casquillo para centrar Con ranura de cola de milano		
Amortiguación	Amortiguación elástica Elementos amortiguadores elásticos en ambos lados		
	Amortiguación P1 Elementos amortiguadores elásticos en ambos lados, regulables		
	Amortiguación YSRT Amortiguador en ambos lados, autorregulable		
Posición de montaje	Indistinta		
Intervalos de lubricación posterior de la guía	10 millones de conmutaciones		
Peso del producto [g]	505	730	1260
Especificaciones técnicas: giro	→ Página 5		
Especificaciones técnicas: sujeción	→ Página 8		

Condiciones de funcionamiento y del entorno

Presión de funcionamiento [bar]	3 ... 8
Medio de funcionamiento	Aire comprimido según ISO 8573-1:2010 [7:4:4]
Nota sobre el medio de funcionamiento/mando	Es posible el funcionamiento con presencia de aceite (necesario para el funcionamiento posterior)
Temperatura ambiente ¹⁾ [°C]	+5 ... +60
Clase de resistencia a la corrosión CRC ²⁾	2

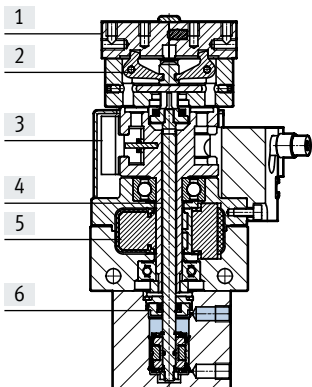
1) Debe tenerse en cuenta el ámbito de aplicación de los sensores de proximidad

2) Clase de resistencia a la corrosión CRC 2 según la norma Festo FN 940070

Exposición moderada a la corrosión. Aplicación en interiores en los que puede producirse condensación. Piezas exteriores visibles cuya superficie debe cumplir requisitos esencialmente decorativos y que están en contacto directo con las atmósferas habituales en entornos industriales.

Materiales

Vista en sección



Unidad giratoria con pinzas

[1]	Mordaza	Acero, inoxidable
[2]	Palanca	Acero, templado
[3]	Tope	Acero, inoxidable
[4]	Vástago	Acero, inoxidable
[5]	Cuerpo	Aleación forjada de aluminio
[6]	Émbolo	Caucho nitrílico, poliuretano
-	Tope de goma	NBR

Hoja de datos

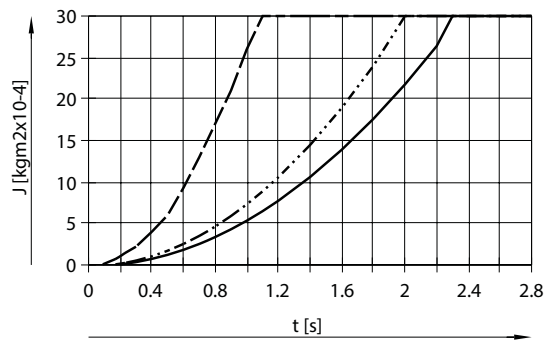
Especificaciones técnicas: giro

Tamaño		12	16	20
Ángulo de giro	[°]	0 ... 210		
Momento de giro teórico ¹⁾	[Nm]	0,85	1,25	2,5
Precisión de repetición ¹⁾				
Amortiguación elástica	[°]	< 0,2		
Amortiguación P1	[°]	< 0,02		
Amortiguación YSRT	[°]	< 0,02		
Frecuencia máx. de giro ¹⁾				
Amortiguación elástica	[Hz]	2		
Amortiguación P1	[Hz]	2		
Amortiguación YSRT	[Hz]	1,5		
Detección de posiciones		Para sensor de proximidad		

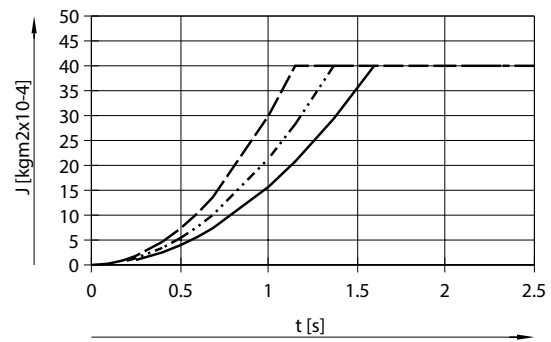
1) Con una presión de funcionamiento de 6 bar

Momentos de inercia de la masa J a 6 bar en función del tiempo de giro t y del ángulo de giro

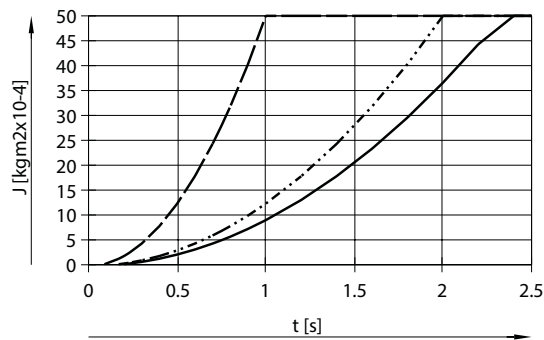
HGDS-PP-12-P-A-B



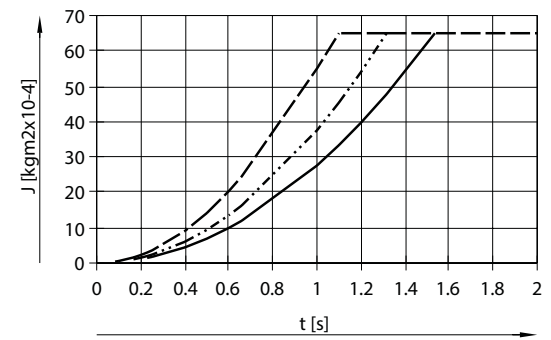
HGDS-PP-12-P1-A-B



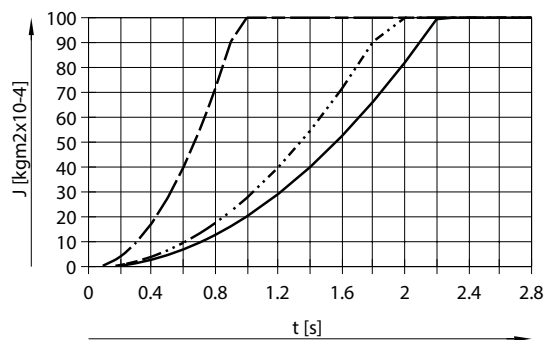
HGDS-PP-16-P-A-B



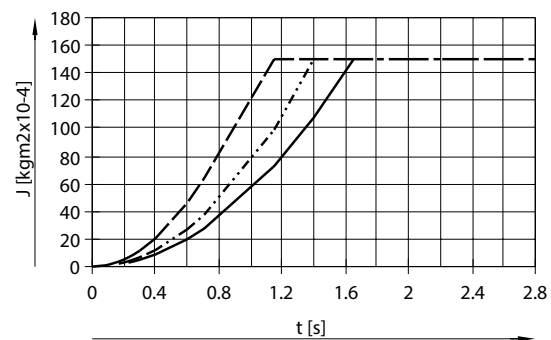
HGDS-PP-16-P1-A-B



HGDS-PP-20-P-A-B



HGDS-PP-20-P1-A-B

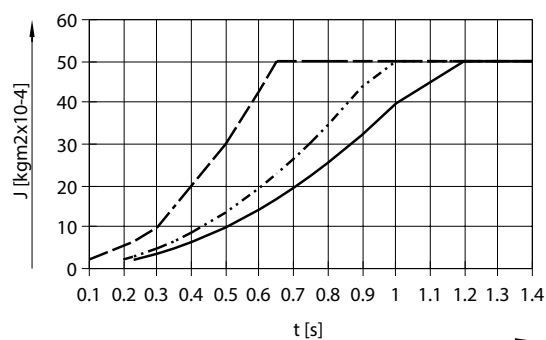


- Ángulo de giro 210°
- Ángulo de giro 180°
- - - Ángulo de giro 90°

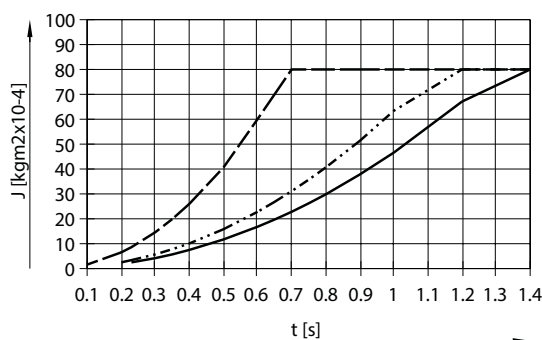
Hoja de datos

Momentos de inercia de la masa J a 6 bar en función del tiempo de giro t y del ángulo de giro

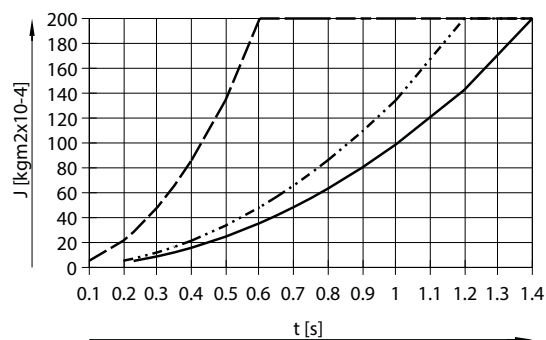
HGDS-PP-12-YSRT-A-B



HGDS-PP-16-YSRT-A-B



HGDS-PP-20-YSRT-A-B



— Ángulo de giro 210°
 - - - - - Ángulo de giro 180°
 - - - - - Ángulo de giro 90°

Relación entre la presión de funcionamiento y el tiempo de giro

La reducción de la presión de funcionamiento disminuye la fuerza de sujeción.

Para que la pinza no abra las mordazas durante el movimiento de giro, deberá aumentarse el tiempo de giro un 15 % por bar de la presión de funcionamiento con el mismo momento de inercia de la masa.

Ejemplo:

Valores conocidos:

HGDS-PP-16-YSRT-A-B

Presión de funcionamiento 6 bar

Ángulo de giro 90°

$J = 40 \text{ kgm}^2 \times 10^{-4}$

Incógnita:

Tiempo de giro con una presión de funcionamiento de 4 bar

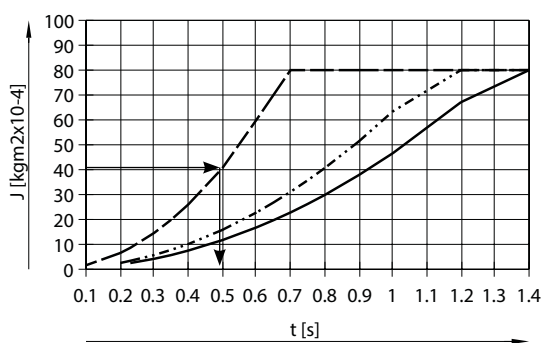
Tiempo de giro a 6 bar = 0,5 s, véase el gráfico contiguo

Tiempo de giro a 4 bar:
 $t = 0,5 + 2 \times 15\% = 0,65 \text{ s}$

Tiempo de amortiguación del amortiguador = 0,1 s

Por lo tanto, el tiempo total de giro es el siguiente:

$t_{ges.} = 0,65 \text{ s} + 0,1 \text{ s} = 0,75 \text{ s}$



Hoja de datos

Ajuste de precisión del ángulo de giro

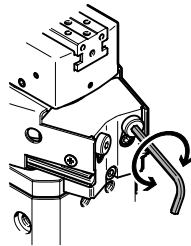
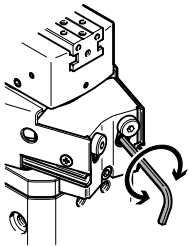
El ángulo de giro puede ajustarse de modo aproximado desplazando las levas de tope → página 2.

El ajuste de precisión es idéntico en todas las variantes de amortiguación (P, P1 y YSRT).

Enroscando o desenroscando el elemento amortiguador se ajusta de manera exacta el ángulo de giro.

El giro hasta un tope metálico permite obtener una gran precisión de repetición.

- 1) Soltar la contratuerca situada debajo del elemento amortiguador
- 2) Ajustar el elemento amortiguador según sea necesario. Tener en cuenta el margen de ajuste.



Tamaño		12	16	20
Margen del ajuste de precisión				
Amortiguación elástica	[°]	-6		
Amortiguación P1	[°]	-6		
Amortiguación YSRT	[°]	-2,5		
Margen de ajuste del elemento amortiguador				
Amortiguación elástica	[mm]	2	2,6	2,8
Amortiguación P1	[mm]	2	2,6	2,8
Amortiguación YSRT	[mm]	1	1,3	1,4

Hoja de datos

Especificaciones técnicas: sujeción

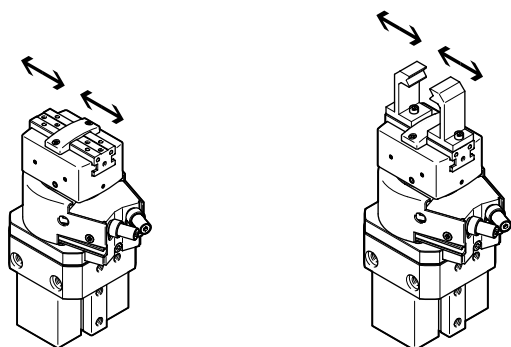
Tamaño	12	16	20
Función de sujeción	Paralela		
Número de mordazas	2		
Masa máx. por dedo de sujeción ¹⁾	[g] 30	50	100
Carrera por mordaza	[mm] 2,5	4,5	7
Holgura máx. de las mordazas	[mm] 0,02		
Holgura angular máx. de las mordazas	[°] 0,1		
Precisión de repetición	[mm] ±0,01	±0,015	
Frecuencia máx. de trabajo	[Hz] 4		
Detección de posiciones	Para sensor de proximidad		

1) Datos válidos para funcionamiento sin estrangulación

Tiempos de apertura y cierre [ms] a 6 bar

Sin dedos de sujeción externos

Con dedos externos



Los tiempos de apertura y cierre [ms] aquí indicados fueron medidos a temperatura ambiente, con una presión de funcionamiento de 6 bar y la unidad giratoria con pinzas sin dedos de sujeción adicionales y montada en posición vertical. Al aplicar masas [g] superiores, las pinzas deben estrangularse. En ese caso, deberán ajustarse correspondientemente los tiempos de apertura y de cierre.

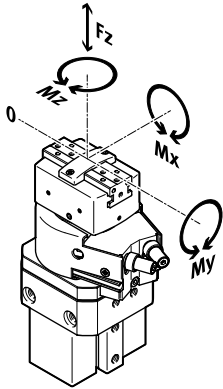
Con dedos de sujeción externos (en función de la masa por dedo de sujeción)

Tamaño	12	16	20
Masa máx.	30 g	50 g	100 g
Sin estrangulación	Abrir	40	60
	Cerrar	60	70

Con dedos de sujeción externos (en función de la masa por dedo de sujeción)

Tamaño	12		16		20			
Masa	100 g	200 g	100 g	200 g	100 g	200 g		
Con estrangulación	Cerrar		100	150	100	200	100	250

Hoja de datos

Valores característicos de la carga estática por mordaza


Las fuerzas y momentos admisibles indicados hacen referencia a una mordaza. Los valores indicados incluyen el brazo de palanca, las fuerzas adicionales debidas al peso de la pieza u ocasionadas por dedos de sujeción externos y, además, las fuerzas de aceleración durante el movimiento. Para calcular los momentos debe tenerse en cuenta el punto 0 del sistema de coordenadas (guía de las mordazas).

Tamaño		12	16	20
Fuerza máx. admisible F_z	[N]	90	150	250
Momento máx. admisible M_x	[Nm]	6	11	22
Momento máx. admisible M_y	[Nm]	6	11	22
Momento máx. admisible M_z	[Nm]	6	11	22

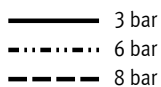
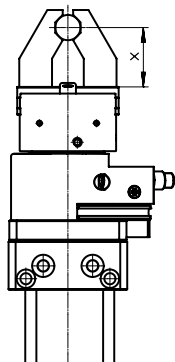
Fuerza de sujeción [N] a 6 bar y un brazo de palanca de 25 mm

Tamaño		12	16	20
Fuerza de sujeción por mordaza				
Abrir		42	58	96
Cerrar		37	51	84
Fuerza de sujeción total				
Abrir		84	116	192
Cerrar		74	102	168

Hoja de datos

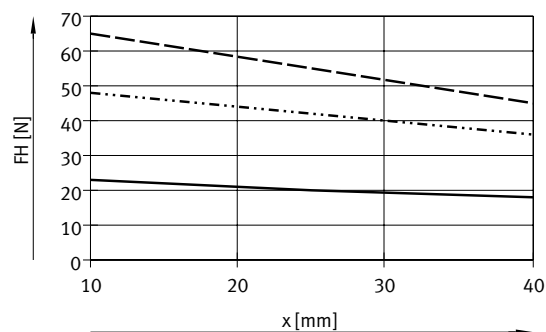
Fuerza de sujeción F_H por mordaza en función de la presión de funcionamiento p

A partir de los siguientes gráficos pueden determinarse las fuerzas de sujeción en función de la presión de funcionamiento y del brazo de palanca para los diferentes tamaños.

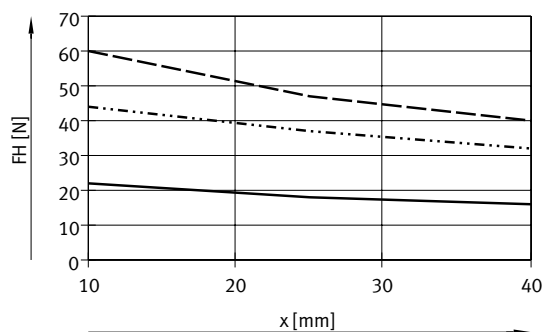


HGDS-12

Abrir

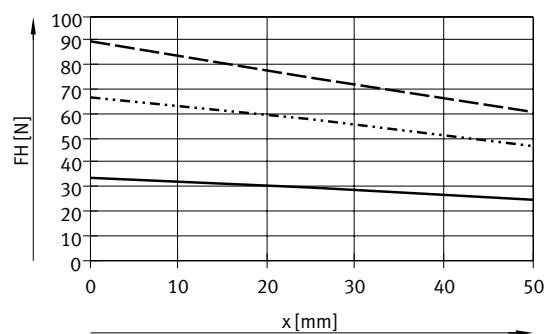


Cerrar

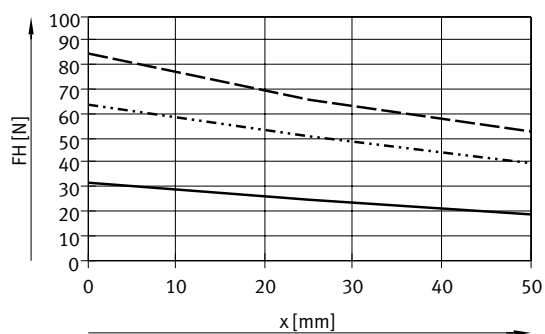


HGDS-16

Abrir

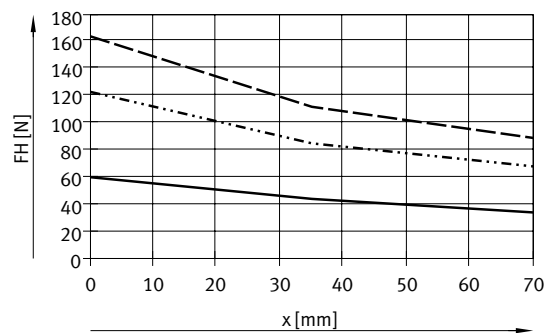


Cerrar

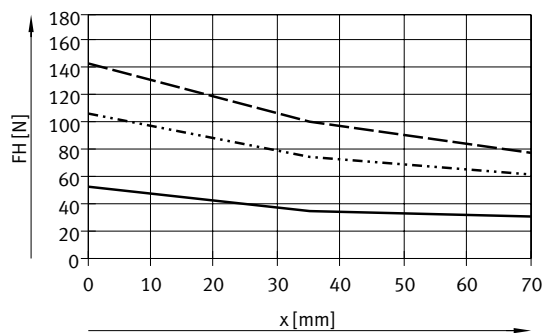


HGDS-20

Abrir



Cerrar



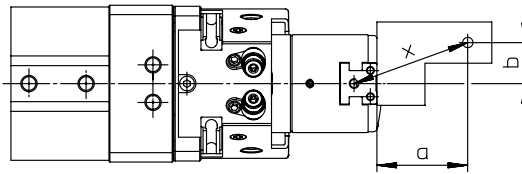
Hoja de datos

Fuerza de sujeción F_H por mordaza a 6 bar en función del brazo de palanca x y de la excentricidad a y b

Para calcular el brazo de palanca x en caso de sujeción excéntrica, debe aplicarse la siguiente fórmula:

$$x = \sqrt{a^2 + b^2}$$

Con el valor calculado x se puede extraer de los gráficos (→ a partir de la página 10) la fuerza de sujeción F_H .



Ejemplo de cálculo

Valores conocidos:

Distancia $a = 25$ mm

Distancia $b = 20$ mm

Incógnita:

La fuerza de sujeción a 6 bar, en una HGDS-16, utilizada como pinza externa

Procedimiento:

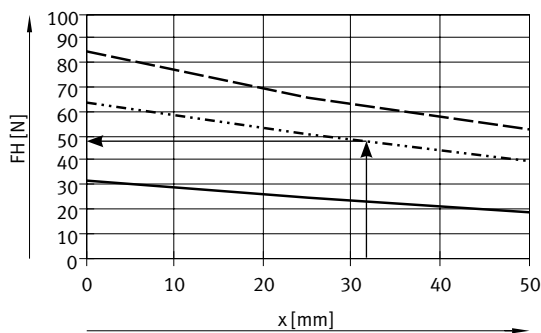
Cálculo del brazo de palanca x

$$x = \sqrt{25^2 + 20^2}$$

$$x = 32$$
 mm

A partir del gráfico (→ página 10)

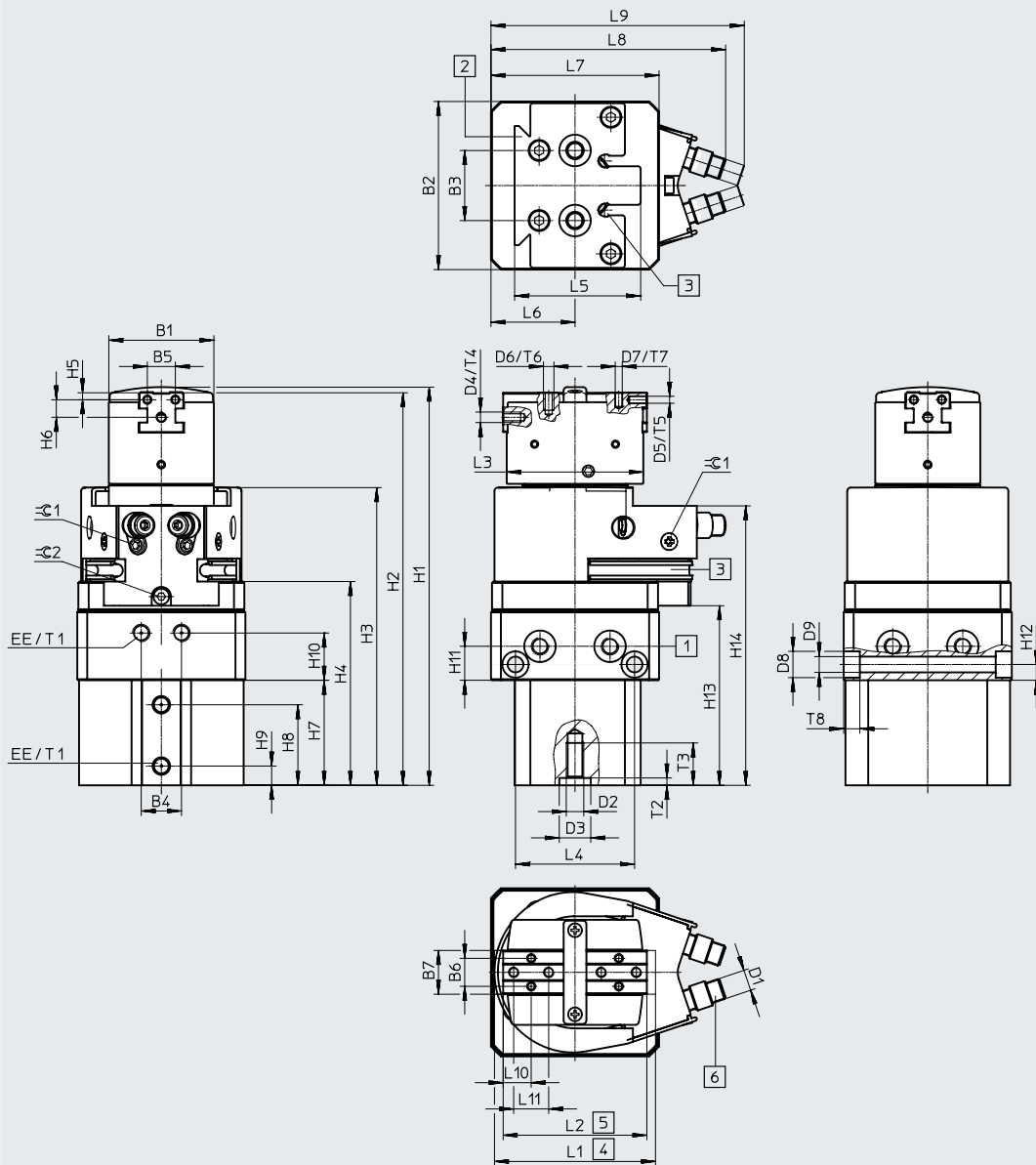
se obtiene para la fuerza de sujeción un valor de $F_H = 47$ N.



Hoja de datos

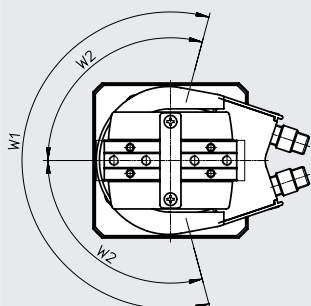
Dimensiones

Descarga de datos CAD → www.festo.com



- [1] Corte en sección a través de taladros de fijación → página 13
- [2] Para unión mediante cola de milano con HAVB-3
- [3] Ranura para sensor SME-/SMT-10
- [4] Mordaza abierta
- [5] Mordaza cerrada
- [6] Amortiguación

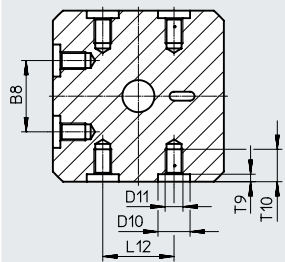
Ángulo de giro



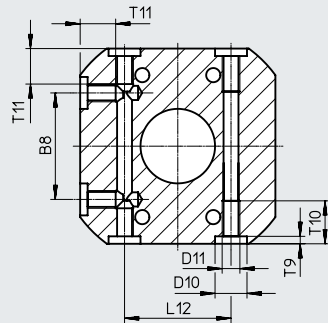
Hoja de datos

Corte en sección en [1]

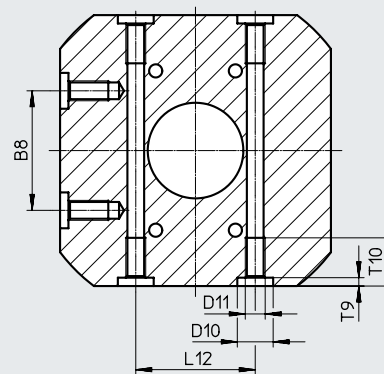
Tamaño 12



Tamaño 16



Tamaño 20



Tamaño	B1	B2	B3	B4	B5	B6	B7	B8 ¹⁾	D1	D2	D3 ∅ H7	D4
[mm]		±0,03	±0,02		±0,02	±0,02	±0,1					
12	30	48	20	11,5	8	8	12,5	20	M6x0,5	M5	9	M3
16	34	55	30	13	10	10	16	30	M8x1	M5	9	M3
20	40	67,4	30	16	12	12	20	30	M10x1	M5	9	M4

Tamaño	D5 ∅ H8	D6	D7 ∅ H8	D8 ∅ H13	D9 ∅ H13	D10 ∅ H7	D11	EE	H1	H2	H3	H4
[mm]									+1/-0,6	+0,8/-0,4	+1,3/-0,2	+0,8/-0,2
12	2	M3	2	7,5	4,5	9	M5	M5	113,4	111,9	85	58,2
16	2	M3	2	-	4,2	9	M5	M5	121,7	120,1	92,3	64,3
20	2,5	M4	2,5	-	4,2	9	M5	M5	154,8	152,8	112,3	81,7

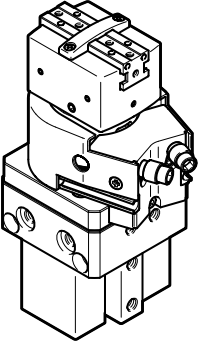
Tamaño	H5	H6	H7	H8	H9	H10	H11	H12	H13	H14	L1	L2
[mm]	±0,02	±0,12	±0,1	±0,1				-0,1	+1/-0,2	+1/-0,2	±0,5	±0,5
12	2	5	30	23	7,5	13,5	9,7	4,5	51,3	79,8	46	41
16	3	5	34,5	26	6,3	14	8	-	58,2	86,7	58	49
20	3	7	43	34,6	5,3	19	9	-	73,1	105,6	78	64

Tamaño	L3	L4	L5	L6	L7	L8 ±1 P	L9 ±1		L10	L11	L12 ¹⁾	T1
[mm]	±0,5	±0,1		±0,05	±0,03		P1	YSRT	±0,02			mín.
12	39	34	36	24	48	67	72,4	72,4	8	10	20	5,3
16	47	-	40,5	27,5	55	80,2	81,6	81,6	8	10	30	5
20	61	-	40,5	34	67,4	93,3	97	97	12	14	30	6

Tamaño	T2	T3	T4	T5	T6	T7	T8	T9	T10	T11	W1	W2	≈G 1	≈G 2
[mm]	+0,1		±0,4	máx.	mín.	máx.		+0,1						
12	2,1	12,1	6	5	3,5	6	4,6	2,1	10	-	210°	105°	2	2
16	2,1	12,1	6	6	4,5	6	-	2,1	12,1	10	210°	105°	2,5	2,5
20	2,1	12,1	9	8	6	7,5	-	2,1	12,1	-	210°	105°	3	2,5

1) Tolerancia de centrajes ∅H7,
tolerancia de rosca M5 ±0,1 mm

Hoja de datos

Referencias de pedido			
	Tamaño [mm]	N.º art.	Código del producto
	Con amortiguación P		
	12 ¹⁾	1187955	HGDS-PP-12-P-A-B
	16 ¹⁾	1187958	HGDS-PP-16-P-A-B
	20 ¹⁾	1187961	HGDS-PP-20-P-A-B
	Con amortiguación P1		
	12 ¹⁾	1187956	HGDS-PP-12-P1-A-B
	16 ¹⁾	1187959	HGDS-PP-16-P1-A-B
	20 ¹⁾	1187962	HGDS-PP-20-P1-A-B
	Con amortiguación YSRT		
	12 ¹⁾	1187957	HGDS-PP-12-YSRT-A-B
	16 ¹⁾	1187960	HGDS-PP-16-YSRT-A-B
	20 ¹⁾	1187963	HGDS-PP-20-YSRT-A-B

1) Dos casquillos para centrar incluidos en el suministro de la unidad giratoria con pinzas.

Accesorios

Kit adaptador
HMVA, HMSV, HAVB

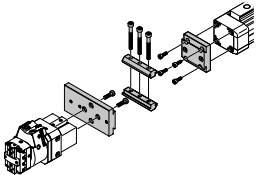
Material:
Aleación forjada de aluminio
Sin cobre ni PTFE
En conformidad con la Directiva
2002/95/CE (RoHS)

 **Nota**

El kit incluye la interfaz de fijación individual y el material de fijación necesario.

Combinaciones admisibles de actuador y pinza con kit adaptador

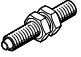


Descarga de datos CAD → www.festo.com

Combinación	Actuador	Pinza		Kit adaptador			
	Tamaño	Tamaño	Posibilidades de montaje		CRC ¹⁾	N.º art.	Código del producto
	DGPL-25	12, 16, 20	■	■	2	177653	HMSV-7
						534290	HMSV-38
	196788	HMVA-DLA1 8/25					
	DGPL-40	12, 16, 20	■	■	2	177653	HMSV-7
						534290	HMSV-38
						196790	HMVA-DLA40


1) Clase de resistencia a la corrosión CRC 2 según la norma Festo FN 940070

Exposición moderada a la corrosión. Aplicación en interiores en los que puede producirse condensación. Piezas exteriores visibles cuya superficie debe cumplir requisitos esencialmente decorativos y que están en contacto directo con las atmósferas habituales en entornos industriales.

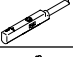
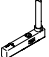
Accesorios

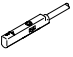

Referencias de pedido		Descripción resumida	N.º art.	Código del producto	PE ¹⁾
	Para tamaño				
Conjunto de amortiguadores para amortiguación P/P1/YSRT					
	12	Amortiguación elástica: • Elemento amortiguador elástico	1731537	HGDS-12-P-B	1
	16		1731540	HGDS-16-P-B	
	20		1731544	HGDS-20-P-B	
	12	Amortiguación P1: • Elemento amortiguador elástico • Regulable • Con tope fijo metálico	1731536	HGDS-12-P1-B	
	16		1731539	HGDS-16-P1-B	
	20		1731542	HGDS-20-P1-B	
	12	Amortiguación YSRT: • Amortiguador • Autorregulable • Con tope fijo metálico	1731538	HGDS-12-YSRT-B	1
	16		1731541	HGDS-16-YSRT-B	
	20		1731545	HGDS-20-YSRT-B	



1) Unidades por embalaje

Referencias de pedido		Peso [g]	N.º art.	Código del producto	PE ¹⁾
	Para tamaño				
Casquillo para centrar ZBH					
	12, 16, 20	1	8137184	ZBH-9-B	10

1) Unidades por embalaje

Referencias de pedido: sensor de proximidad para ranura en C, magnetorresistivo					Hojas de datos → Internet: smt	
	Tipo de fijación	Conexión eléctrica Sentido de salida de la conexión	Salida de conmutación	Longitud del cable [m]	N.º art.	Código del producto
Normalmente abierto						
	Insertable en la ranura desde arriba	Cable trifilar longitudinal	PNP	2,5	551373	SMT-10M-PS-24V-E-2,5-L-OE
		Conector longitudinal M8x1, 3 pines		0,3	551375	SMT-10M-PS-24V-E-0,3-L-M8D
		Cable trifilar transversal		2,5	551374	SMT-10M-PS-24V-E-2,5-Q-OE
		Conector transversal M8x1, 3 pines		0,3	551376	SMT-10M-PS-24V-E-0,3-Q-M8D

Referencias de pedido: sensor de proximidad para ranura en C, magnético Reed					Hojas de datos → Internet: sme	
	Tipo de fijación	Conexión eléctrica Sentido de salida de la conexión	Salida de conmutación	Longitud del cable [m]	N.º art.	Código del producto
Normalmente abierto						
	Insertable en la ranura desde arriba	Cable trifilar longitudinal	Con contacto	2,5	551365	SME-10M-DS-24V-E-2,5-L-OE
		Cable bifilar longitudinal		2,5	551369	SME-10M-ZS-24V-E-2,5-L-OE
		Conector longitudinal M8x1, 3 pines		0,3	551367	SME-10M-DS-24V-E-0,3-L-M8D
		Cable trifilar transversal		2,5	551366	SME-10M-DS-24V-E-2,5-Q-OE
		Cable bifilar transversal		2,5	551370	SME-10M-ZS-24V-E-2,5-Q-OE
		Conector transversal M8x1, 3 pines		0,3	551368	SME-10M-DS-24V-E-0,3-Q-M8D

Referencias de pedido: cables de conexión				Hojas de datos → Internet: nebu	
	Conexión eléctrica en el lado izquierdo	Conexión eléctrica en el lado derecho	Longitud del cable [m]	N.º art.	Código del producto
	Zócalo recto M8x1, 3 pines	Cable trifilar de extremo abierto	2,5	541333	NEBU-M8G3-K-2.5-LE3
			5	541334	NEBU-M8G3-K-5-LE3
	Zócalo acodado M8x1, 3 pines	Cable trifilar de extremo abierto	2,5	541338	NEBU-M8W3-K-2.5-LE3
			5	541341	NEBU-M8W3-K-5-LE3