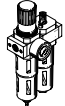


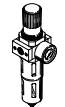
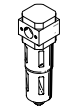
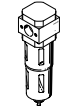
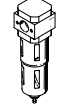
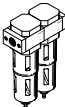
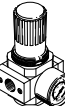


Unidades de mantenimiento FRC/FRCS, serie D

FESTO



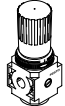
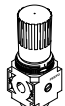
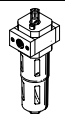
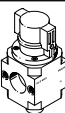
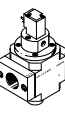
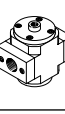
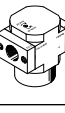

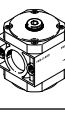

Cuadro general del producto unidades de mantenimiento serie D, ejecución metálica

Código del producto	Tamaño	Conexión neumática										Margen de regulación de la presión [bar]			Grado de filtración [µm]						
		M5	M7	G1/8	G1/4	G3/8	G1/2	G3/4	G1	QS4	QS6	0,5 ...	0,5 ...	2,5 ...	0,01	1	5	40			
Unidades de mantenimiento																					
FRC/FRCS		Micro	■	■	■	-	-	-	-	-	■	■	■	-	-	-	-	■	-		
		Mini	-	-	■	■	■	-	-	-	-	-	■	■	-	-	-	-	■	■	
		Midi	-	-	-	■	■	■	■	-	-	-	■	■	-	-	-	-	-	■	■
		Maxi	-	-	-	-	-	■	■	■	-	-	■	■	-	-	-	-	-	■	■
FRC-K		Micro	-	-	-	-	-	-	-	-	-	-	-	-	-	-	-	-	-	-	
		Mini	-	-	■	■	-	-	-	-	-	-	■	■	-	-	-	-	-	-	■
		Midi	-	-	-	■	■	■	-	-	-	-	■	■	-	-	-	-	-	-	■
		Maxi	-	-	-	-	-	■	■	-	-	-	■	■	-	-	-	-	-	-	■
LFR-K		Micro	-	-	-	-	-	-	-	-	-	-	-	-	-	-	-	-	-	-	
		Mini	-	-	■	■	-	-	-	-	-	-	■	■	-	-	-	-	-	-	■
		Midi	-	-	-	■	■	■	-	-	-	-	■	■	-	-	-	-	-	-	■
		Maxi	-	-	-	-	-	■	■	-	-	-	■	■	-	-	-	-	-	-	■
Unidades individuales																					
Unidades de filtro y regulador LFR/LFRS		Micro	■	■	■	-	-	-	-	-	■	■	■	-	-	-	-	-	■	-	
		Mini	-	-	■	■	■	-	-	-	-	-	■	■	-	-	-	-	-	■	■
		Midi	-	-	-	■	■	■	■	-	-	-	■	■	-	-	-	-	-	■	■
		Maxi	-	-	-	-	-	■	■	■	-	-	■	■	-	-	-	-	-	■	■
Filtros LF		Micro	■	■	■	-	-	-	-	-	■	■	-	-	-	-	-	-	■	-	
		Mini	-	-	■	■	■	-	-	-	-	-	-	-	-	-	-	-	-	■	■
		Midi	-	-	-	■	■	■	■	-	-	-	-	-	-	-	-	-	-	■	■
		Maxi	-	-	-	-	-	■	■	■	-	-	-	-	-	-	-	-	-	■	■
Filtros micrónicos y submicrónicos LFMA/LFMB		Micro	-	-	-	-	-	-	-	-	-	-	-	-	-	-	-	-	-	-	
		Mini	-	-	■	■	■	-	-	-	-	-	-	-	-	■	■	-	-	-	-
		Midi	-	-	-	■	■	■	■	-	-	-	-	-	-	■	■	-	-	-	-
		Maxi	-	-	-	-	-	■	■	■	-	-	-	-	-	■	■	-	-	-	-
Filtros de carbón activo LFX		Micro	-	-	-	-	-	-	-	-	-	-	-	-	-	-	-	-	-	-	
		Mini	-	-	■	■	■	-	-	-	-	-	-	-	-	-	-	-	-	-	-
		Midi	-	-	-	■	■	■	■	-	-	-	-	-	-	-	-	-	-	-	-
		Maxi	-	-	-	-	-	■	■	■	-	-	-	-	-	-	-	-	-	-	-
Combinaciones de filtros LFMBA		Micro	-	-	-	-	-	-	-	-	-	-	-	-	-	-	-	-	-	-	
		Mini	-	-	■	■	■	-	-	-	-	-	-	-	-	■	■	-	-	-	-
		Midi	-	-	-	■	■	■	■	-	-	-	-	-	-	■	■	-	-	-	-
		Maxi	-	-	-	-	-	■	■	■	-	-	-	-	-	■	■	-	-	-	-
Reguladores de presión LR/LRS		Micro	■	■	■	-	-	-	-	-	■	■	■	-	-	-	-	-	-	-	
		Mini	-	-	■	■	■	-	-	-	-	-	■	■	-	-	-	-	-	-	-
		Midi	-	-	-	■	■	■	■	-	-	-	■	■	-	-	-	-	-	-	-
		Maxi	-	-	-	-	-	■	■	■	-	-	■	■	-	-	-	-	-	-	-

Cuadro general del producto unidades de mantenimiento serie D, ejecución metálica

Código del producto	Tamaño	Vaso de protección		Purga de condensado			Indicador de presión		Bloqueo del accionamiento		Tensión de alimentación			Opciones			→ Página/ Internet
		Funda metálica de protección	Vaso de plástico	Manual giratoria	Semiautomática	Totalmente automática	Con manómetro	Sin manómetro	Botón giratorio con bloqueo	Botón giratorio con cerradura integrada	24 V DC	110 V AC	230 V AC	Regulador de presión de control directo con función integrada de flujo inverso	Regulador de presión servopilotado con función integrada de flujo inverso	Indicador de presión diferencial	
Unidades de mantenimiento																	
FRC/FRCS	Micro	-	■	■	■	-	■	■	■	-	-	-	-	-	-	-	6
	Mini	■	-	■	-	■	■	■	■	-	-	-	-	-	-	-	
	Midi	■	-	■	-	■	■	■	■	-	-	-	-	-	-	-	
	Maxi	■	-	■	-	■	■	■	■	-	-	-	■	■	-	-	
FRC-K	Micro	-	-	-	-	-	-	-	-	-	-	-	-	-	-	frc	
	Mini	■	-	■	-	■	■	-	■	-	■	-	-	-	-		-
	Midi	■	-	■	-	■	■	-	■	-	■	-	-	-	-		-
	Maxi	■	-	■	-	■	■	-	■	-	■	-	-	■	■		-
LFR-K	Micro	-	-	-	-	-	-	-	-	-	-	-	-	-	-	lfr	
	Mini	■	-	■	-	■	■	-	■	■	■	-	-	-	-		-
	Midi	■	-	■	-	■	■	-	■	■	■	-	-	-	-		-
	Maxi	■	-	■	-	■	■	-	■	■	■	-	-	■	■		-
Unidades individuales																	
Unidades de filtro y regulador LFR/LFRS	Micro	-	■	■	■	-	■	■	■	-	-	-	-	-	-	-	lfr
	Mini	■	-	■	-	■	■	■	■	-	-	-	-	-	-	-	
	Midi	■	-	■	-	■	■	■	■	-	-	-	-	-	-	-	
	Maxi	■	-	■	-	■	■	■	■	-	-	-	■	■	-	-	
Filtros LF	Micro	-	■	■	■	-	-	-	-	-	-	-	-	-	-	-	lf
	Mini	■	-	■	-	■	-	-	-	-	-	-	-	-	-	-	
	Midi	■	-	■	-	■	-	-	-	-	-	-	-	-	-	-	
	Maxi	■	-	■	-	■	-	-	-	-	-	-	-	-	-	-	
Filtros micrónicos y submicrónicos LFMA/LFMB	Micro	-	-	-	-	-	-	-	-	-	-	-	-	-	-	lfma, lfmb	
	Mini	■	-	■	-	■	-	-	-	-	-	-	-	-	■		
	Midi	■	-	■	-	■	-	-	-	-	-	-	-	-	■		
	Maxi	■	-	■	-	■	-	-	-	-	-	-	-	-	■		
Filtros de carbón activo LFX	Micro	-	-	-	-	-	-	-	-	-	-	-	-	-	-	lfx	
	Mini	■	-	-	-	-	-	-	-	-	-	-	-	-	-		
	Midi	■	-	-	-	-	-	-	-	-	-	-	-	-	-		
	Maxi	■	-	-	-	-	-	-	-	-	-	-	-	-	-		
Combinaciones de filtros LFMBA	Micro	-	-	-	-	-	-	-	-	-	-	-	-	-	-	lfmba	
	Mini	■	-	■	-	■	-	-	-	-	-	-	-	-	■		
	Midi	■	-	■	-	■	-	-	-	-	-	-	-	-	■		
	Maxi	■	-	■	-	■	-	-	-	-	-	-	-	-	■		
Reguladores de presión LR/LRS	Micro	-	-	-	-	-	■	■	■	-	-	-	-	-	-	lrs	
	Mini	-	-	-	-	-	■	■	■	-	-	-	■	-	-		
	Midi	-	-	-	-	-	■	■	■	-	-	-	■	-	-		
	Maxi	-	-	-	-	-	■	■	■	-	-	-	■	■	-		

Cuadro general del producto unidades de mantenimiento serie D, ejecución metálica

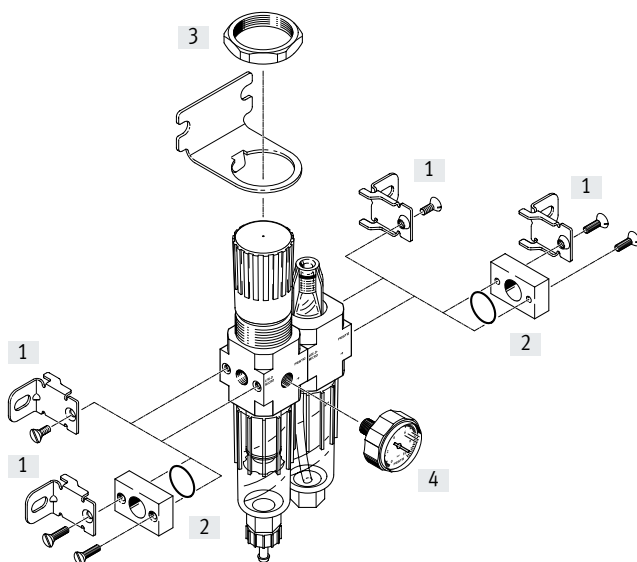
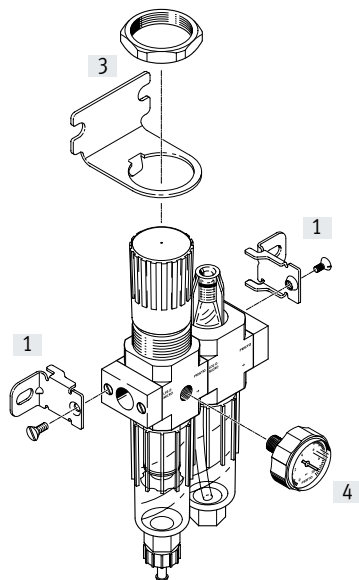
Código del producto	Tamaño	Conexión neumática										Margen de regulación de la presión [bar]		
		M5	M7	G1/8	G1/4	G3/8	G1/2	G3/4	G1	QS4	QS6	0,5 ... 7	0,5 ... 12	
Unidades individuales														
Reguladores de presión LRB/LRBS		Micro	-	-	-	■	-	-	-	-	-	-	■	■
		Mini	-	-	-	■	-	-	-	-	-	-	■	■
		Midi	-	-	-	-	■	-	-	-	-	-	■	■
		Maxi	-	-	-	-	-	-	-	-	-	-	-	-
Baterías de reguladores de presión LRB-K		Micro	-	-	-	■	■	-	-	-	-	-	■	■
		Mini	-	-	-	-	■	■	-	-	-	-	■	■
		Midi	-	-	-	-	■	■	-	-	-	-	■	■
		Maxi	-	-	-	-	-	-	-	-	-	-	-	-
Lubricadores LOE		Micro	■	■	■	-	-	-	-	-	■	■	-	-
		Mini	-	-	■	■	■	-	-	-	-	-	-	-
		Midi	-	-	-	■	■	■	■	-	-	-	-	-
		Maxi	-	-	-	-	-	■	■	■	-	-	-	-
Válvulas de cierre HE		Micro	-	-	-	-	-	-	-	-	-	-	-	
		Mini	-	-	■	■	■	-	-	-	-	-	-	
		Midi	-	-	-	■	■	■	■	-	-	-	-	
		Maxi	-	-	-	-	-	■	■	■	-	-	-	
Válvulas de cierre HEE		Micro	-	-	-	-	-	-	-	-	-	-	-	
		Mini	-	-	■	■	■	-	-	-	-	-	-	
		Midi	-	-	-	■	■	■	■	-	-	-	-	
		Maxi	-	-	-	-	-	■	■	■	-	-	-	
Válvulas de cierre HEP		Micro	-	-	-	-	-	-	-	-	-	-	-	
		Mini	-	-	■	■	■	-	-	-	-	-	-	
		Midi	-	-	-	■	■	■	■	-	-	-	-	
		Maxi	-	-	-	-	-	■	■	■	-	-	-	
Válvulas de arranque progresivo HEL		Micro	-	-	-	-	-	-	-	-	-	-	-	
		Mini	-	-	■	■	■	-	-	-	-	-	-	
		Midi	-	-	-	■	■	■	■	-	-	-	-	
		Maxi	-	-	-	-	-	■	■	■	-	-	-	
Secadores de aire de membrana LDM1		Micro	-	-	-	-	-	-	-	-	-	-	-	
		Mini	-	-	-	-	-	-	-	-	-	-	-	
		Midi	-	-	-	-	-	-	-	-	-	-	-	
		Maxi	-	-	-	-	-	■	■	■	-	-	-	
Módulos de derivación FRM		Micro	-	-	-	-	-	-	-	-	-	-	-	
		Mini	-	-	■	■	■	-	-	-	-	-	-	
		Midi	-	-	-	■	■	■	■	-	-	-	-	
		Maxi	-	-	-	-	-	■	■	■	-	-	-	
Bloque distribuidor FRZ		Micro	-	-	-	-	-	-	-	-	-	-	-	
		Mini	-	-	-	-	-	-	-	-	-	-	-	
		Midi	-	-	-	-	-	-	-	-	-	-	-	
		Maxi	-	-	-	-	-	-	-	-	-	-	-	

Cuadro general del producto unidades de mantenimiento serie D, ejecución metálica

Código del producto	Tamaño	Vaso de protección		Indicador de presión		Bloqueo del accionamiento		Tensión de alimentación			Opciones		→ Página/ Internet
		Funda metálica de protección	Vaso de plástico	Con manómetro	Sin manómetro	Botón giratorio con bloqueo	Botón giratorio con cerradura integrada	24 V DC	110 V AC	230 V AC	Función de retorno	Presostato	
Unidades individuales													
Reguladores de presión LRB/LRBS	Micro	-	-	-	■	■	■	-	-	-	-	-	lrb
	Mini	-	-	-	■	■	■	-	-	-	-	-	
	Midi	-	-	-	■	■	■	-	-	-	-	-	
	Maxi	-	-	-	■	■	■	-	-	-	-	-	
Baterías de reguladores de presión LRB-K	Micro	-	-	-	■	■	-	-	-	-	-	-	lrb
	Mini	-	-	-	■	■	-	-	-	-	-	-	
	Midi	-	-	-	■	■	-	-	-	-	-	-	
	Maxi	-	-	-	■	■	-	-	-	-	-	-	
Lubricadores LOE	Micro	-	■	-	■	-	-	-	-	-	-	-	loe
	Mini	■	-	-	■	-	-	-	-	-	-	-	
	Midi	■	-	-	■	-	-	-	-	-	-	-	
	Maxi	■	-	-	■	-	-	-	-	-	-	-	
Válvulas de cierre HE	Micro	-	-	-	■	■	-	-	-	-	-	-	he
	Mini	-	-	-	■	■	-	-	-	-	-	-	
	Midi	-	-	-	■	■	-	-	-	-	-	-	
	Maxi	-	-	-	■	■	-	-	-	-	-	-	
Válvulas de cierre HEE	Micro	-	-	-	■	-	-	■	■	■	-	-	hee
	Mini	-	-	-	■	-	-	■	■	■	-	-	
	Midi	-	-	-	■	-	-	■	■	■	-	-	
	Maxi	-	-	-	■	-	-	■	■	■	-	-	
Válvulas de cierre HEP	Micro	-	-	-	■	-	-	-	-	-	-	-	hep
	Mini	-	-	-	■	-	-	-	-	-	-	-	
	Midi	-	-	-	■	-	-	-	-	-	-	-	
	Maxi	-	-	-	■	-	-	-	-	-	-	-	
Válvulas de arranque progresivo HEL	Micro	-	-	-	■	-	-	-	-	-	-	-	hel
	Mini	-	-	-	■	-	-	-	-	-	-	-	
	Midi	-	-	-	■	-	-	-	-	-	-	-	
	Maxi	-	-	-	■	-	-	-	-	-	-	-	
Secador de aire de membrana LDM1	Micro	-	-	-	■	-	-	-	-	-	-	-	ldm1
	Mini	-	-	-	■	-	-	-	-	-	-	-	
	Midi	-	-	-	■	-	-	-	-	-	-	-	
	Maxi	■	-	-	■	-	-	-	-	-	-	-	
Módulos de derivación FRM	Micro	-	-	-	■	-	-	-	-	-	■	■	frm
	Mini	-	-	-	■	-	-	-	-	-	■	■	
	Midi	-	-	-	■	-	-	-	-	-	■	■	
	Maxi	-	-	-	■	-	-	-	-	-	■	■	
Bloque distribuidor FRZ	Micro	-	-	-	■	-	-	-	-	-	-	-	frz
	Mini	-	-	-	■	-	-	-	-	-	-	-	
	Midi	-	-	-	■	-	-	-	-	-	-	-	
	Maxi	-	-	-	■	-	-	-	-	-	-	-	

Cuadro general de periféricos

Micro	Unidad de mantenimiento FRC con placas base, tamaño de conexión G1/8, QS-4 o QS-6	Unidad de mantenimiento FRC sin placas base, rosca de conexión M5 o M7 en el cuerpo
--------------	---	---



Elementos de fijación y accesorios

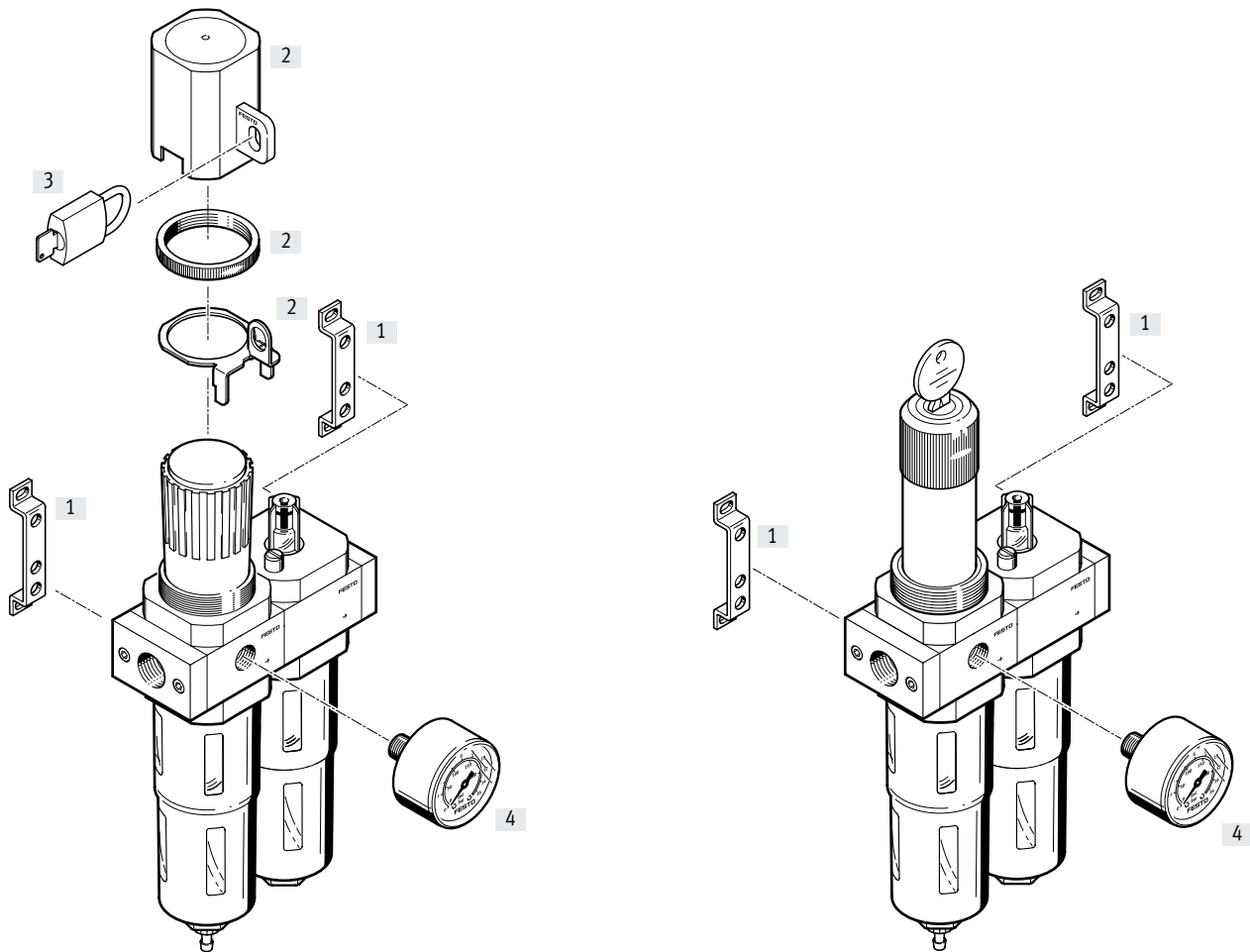
	Con placas base	Sin placas base	→ Página/Internet
[1] Escuadra de fijación HFOE	■	■	hfoe-d
[2] Juego de conexión PBL	-	■	pbl
[3] Escuadra de fijación con tuerca hexagonal HRS	■	■	hrs-d
[4] Manómetro MA-27	■	■	28

Cuadro general de periféricos

Mini/Midi/Maxi

Unidad de mantenimiento FRC

Unidad de mantenimiento FRCS bloqueable con cerradura



Elementos de fijación y accesorios

	Botón giratorio con bloqueo	Botón giratorio con cerradura	→ Página/Internet
[1] Escuadra de fijación HFOE	■	■	hfoe-d
[2] Bloqueo del regulador LRVS	■	-	lrvs-d
[3] Candado LRVS-D	■	-	lrvs-d
[4] Manómetro MA	■	■	28

Códigos del producto

001	Serie
FRC	Unidad de mantenimiento
FRCS	Unidad de mantenimiento

002	Conexión neumática
M5	Rosca interior M5
M7	Rosca interior M7
QS4	Racor de conexión de 4 mm
QS6	Racor de conexión de 6 mm
1/8	Rosca interior G1/8
1/4	Rosca interior G1/4
3/8	Rosca interior G3/8
1/2	Rosca interior G1/2
3/4	Rosca interior G3/4
1	Rosca interior G1

003	Versión
D	Serie D, ejecución metálica

004	Gama de regulación de la presión
7	0,5 ... 7 bar (0,05 ... 0,7 MPa)
	0,5 ... 12 bar (0,05 ... 1,2 MPa)

005	Grado de filtración
	40 µm
5M	5 µm

006	Manómetros
	Con manómetro
O	Sin manómetro

007	Tamaños
MICRO	Patrón uniforme de 25 mm (sin placas base)
MINI	Patrón uniforme de 40 mm (sin placas base)
MIDI	Patrón uniforme de 55 mm (sin placas base)
MAXI	Patrón uniforme de 66 mm (sin placas base)

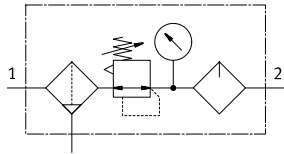
008	Purga de condensado
	Giro manual
H	Semiautomático
A	Totalmente automático

009	Unidad de visualización
	bar/psi/sin
B	bar
MPA	Mpa

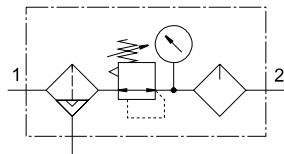
Hoja de datos

FRC/FRCS

Purga de condensado manual giratoria, con manómetro



Purga de condensado semiautomática o totalmente automática, con manómetro



- Caudal
80 ... 8700 l/min
- Margen de temperatura
-10 ... +60 °C
- Presión de funcionamiento
1 ... 16 bar
- www.festo.com

- Función filtrante, reguladora y lubricante en una sola unidad
- Gran caudal y eficacia en la retención de impurezas
- Buena característica de regulación con pequeña histéresis de presión
- Protección de los valores introducidos mediante el bloqueo del botón giratorio
- Botón giratorio bloqueable con cerradura
- Dos márgenes de regulación de la presión: 0,5 ... 7 bar y 0,5 ... 12 bar
- Dos conexiones de manómetro para un montaje variable
- Opcionalmente con purga de condensado manual, semiautomática o totalmente automática
- Opcionalmente cartuchos de filtrado de 5 µm o 40 µm
- Nuevos cartuchos filtrantes: → página 27

Para los equipos Festo se recomiendan los siguientes aceites:

Viscosidad según ISO 3448 clase VG 32
32 mm²/s (cSt) para 40 °C

- Aceite especial Festo:
→ página 28
- ARAL Vitam GF 32
- BP Energol HLP 32
- Esso Nuto H 32
- Mobil DTE 24
- Shell Tellus Oil DO 32

Especificaciones técnicas generales

Tamaño	Micro	Mini	Midi	Maxi
Conexión neumática 1, 2 ¹⁾	M5 ²⁾ , M7 ²⁾ , G1/8, QS-4 ³⁾ , QS-6 ³⁾	G1/8, G1/4, G3/8	G1/4, G3/8, G1/2, G3/4	G1/2, G3/4, G1
Forma constructiva	Unidad de filtro y regulador, con o sin manómetro Lubricador proporcional estándar			
Tipo de fijación	Con accesorios Instalación en la tubería			
Posición de montaje	Vertical ±5°			
Grado de filtración [µm]	5 -	5 40		
Clase de pureza del aire en la salida	Aire comprimido conforme con ISO 8573-1:2010 [6:8--] (grado de filtración 5 µm) - Aire comprimido conforme con ISO 8573-1:2010 [7:8--] (grado de filtración 40 µm) - Gases inertes - Funda metálica de protección			
Vaso de protección				
Purga de condensado	Manual giratoria Semiautomática	Totalmente automática		
Bloqueo del accionamiento	Botón giratorio con bloqueo - Botón giratorio con cerradura integrada			
Margen de regulación de la presión [bar]	0,5 ... 7	0,5 ... 7 0,5 ... 12		
Histéresis máx. de la presión [bar]	0,3	0,2		0,4
Indicador de presión	Con manómetro Preparado para M5 Preparado para G1/8 Preparado para G1/4 Preparado para G1/4			
Volumen máx. de condensado [cm ³]	3	22	43	80 ⁴⁾

1) Placas base con unión roscada

2) Sin placas base, rosca de conexión en el cuerpo.

3) Placas base con racor enchufable

4) Para las FRC/FRCS-...-DI-MAXI, la cantidad máx. de condensado es de 43 cm³.

† Nota: este producto es conforme con las normas ISO 1179-1 e ISO 228-1.

Hoja de datos

Caudal nominal normal $q_{nN}^{1)}$ [l/min]						
Tamaño	Micro					
Conexión neumática 1, 2	M5	M7	G1/8	QS-4	QS-6	
Margen de regulación de la presión	0,5 ... 7 bar	80	170	160	100	160

1) Medición con $p_1 = 10$ bar, $p_2 = 6$ bar, $\Delta p = 1$ bar.

† Para que la purga de condensado semiautomática cierre correctamente, es necesario disponer de 125 l/min.

Caudal nominal normal $q_{nN}^{1)}$ [l/min]											
Tamaño		Mini			Midi				Maxi		
Conexión neumática 1, 2		G1/8	G1/4	G3/8	G1/4	G3/8	G1/2	G3/4	G1/2	G3/4	G1
Margen de regulación de la presión, grado de filtración	0,5 ... 7 bar, 40 μ m	800	1300	1500	1700	2000	2800	2800	7700 (4500) ²⁾	8500 (5000) ²⁾	8700 (5200) ²⁾
	0,5 ... 12 bar, 5 μ m	600	850	1050	1300	1700	1800	2100	6800 (3000) ²⁾	7000 (3600) ²⁾	7200 (3800) ²⁾
	0,5 ... 12 bar, 40 μ m	700	1000	1200	1500	2000	2600	2600	7600 (3300) ²⁾	8300 (3800) ²⁾	8500 (4000) ²⁾

1) Medición con $p_1 = 10$ bar, $p_2 = 6$ bar, $\Delta p = 1$ bar.

2) Para FRC/FRCS-...DI.

† Para que la purga de condensado totalmente automática cierre correctamente, es necesario disponer de 125 l/min.

Condiciones de funcionamiento y del entorno				
Purga de condensado	Manual giratoria		Semiautomática	Totalmente automática
Tamaño	Micro		Micro	Mini/Midi/Maxi
Presión de funcionamiento [bar]	1 ... 10		1 ... 10	2 ... 12
Fluido de funcionamiento	Aire comprimido conforme con ISO 8573-1:2010 [-:-:-]		Aire comprimido conforme con ISO 8573-1:2010 [-:-:-]	Aire comprimido conforme con ISO 8573-1:2010 [7:9:-]
	-		Gases inertes	Gases inertes
Nota sobre el fluido de funcionamiento/mando	-		Puede funcionar con aire comprimido lubricado (posteriormente siempre deberá funcionar con aire lubricado)	Puede funcionar con aire comprimido lubricado (posteriormente siempre deberá funcionar con aire lubricado)
Temperatura ambiente [°C]	-10 ... +60			
Temperatura del medio [°C]	-10 ... +60			
Temperatura de almacenamiento [°C]	-10 ... +60			
Clase de resistencia a la corrosión CRC ¹⁾	2			

1) Clase de resistencia a la corrosión CRC 2 según la norma Festo FN 940070

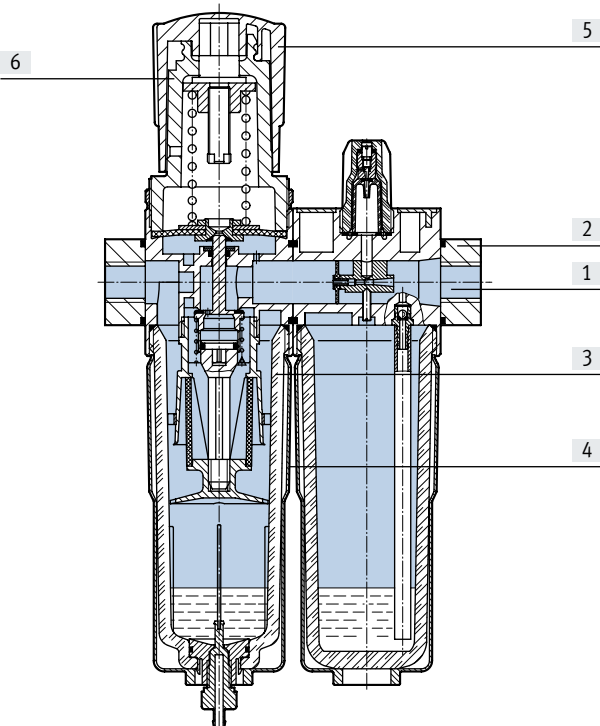
Exposición moderada a la corrosión. Aplicación en interiores en los que puede producirse condensación. Piezas exteriores visibles cuya superficie debe cumplir requisitos esencialmente decorativos y que están en contacto directo con las atmósferas habituales en entornos industriales.

Pesos [g]						
Tamaño	Micro		Mini	Midi	Maxi	
	Rosca de conexión	Placa base			Conexión G1/2, G3/4	Conexión G1
Con manómetro						
FRC-...	113	149	660	1440	2390	2520
FRCS-...	-	-	760	1680	2490	2620
Sin manómetro						
FRC-...	103	139	600	1350	2280	2460
FRCS-...	-	-	700	1590	2380	2560

Hoja de datos

Materiales

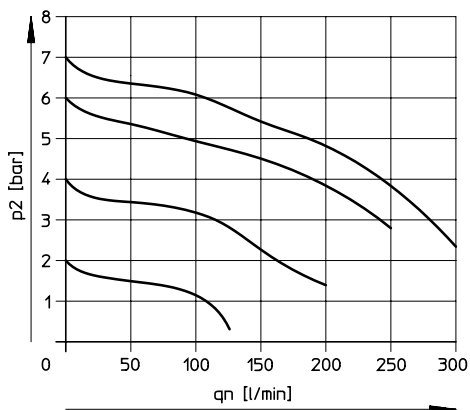
Vista en sección



Tamaño	Micro	Mini/Midi/Maxi
[1] Cuerpo	Aleación de forja de aluminio	Fundición inyectada de cinc
[2] Placas base	Aleación de forja de aluminio	Fundición inyectada de cinc/aluminio
[3] Vaso	PC	PC
[4] Funda metálica de protección	-	Aluminio
[5] Botón giratorio	POM	POM
[6] Soporte	PC	-
- Juntas	NBR	NBR
Nota sobre los materiales	-	En conformidad con la Directiva 2002/95/CE (RoHS)

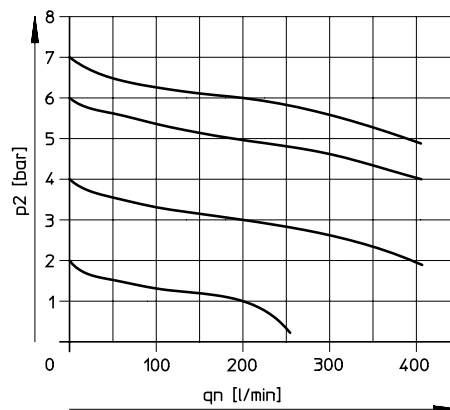
Caudal nominal normal q_n en función de la presión de salida p_2

FRC-M5-...-MICRO



Presión primaria $p_1 = 10$ bar

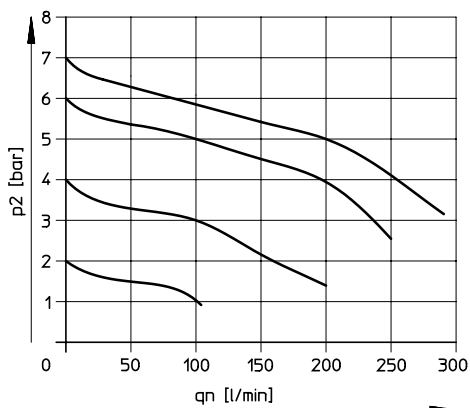
FRC-M7-...-MICRO B



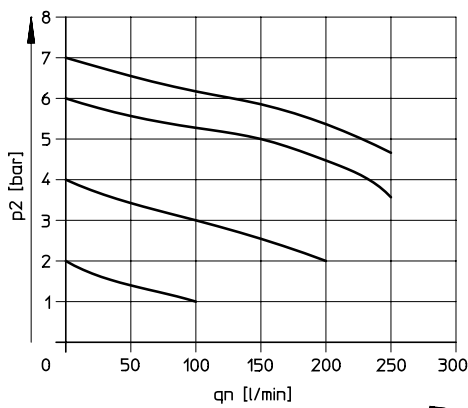
Hoja de datos

Caudal nominal normal q_n en función de la presión de salida p_2

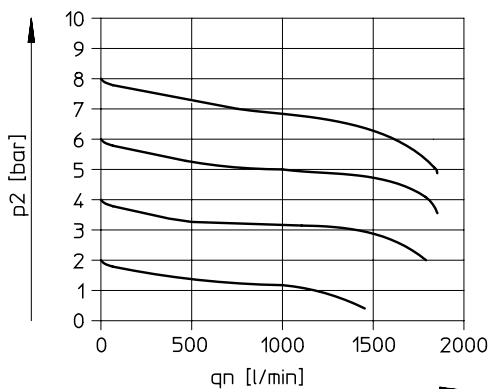
FRC-QS4-...-MICRO



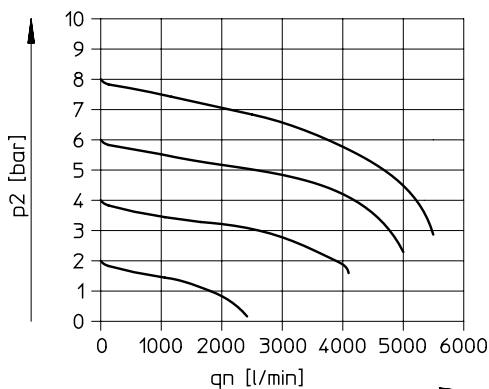
FRC-QS6-...-MICRO y FRC-1/8-...-MICRO



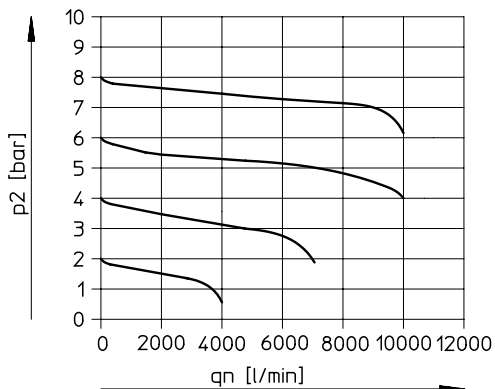
FRC/FRCS-1/4-D-MINI



FRC/FRCS-1/2-D-MIDI



FRC-1-D-MAXI



Presión primaria $p_1 = 10$ bar

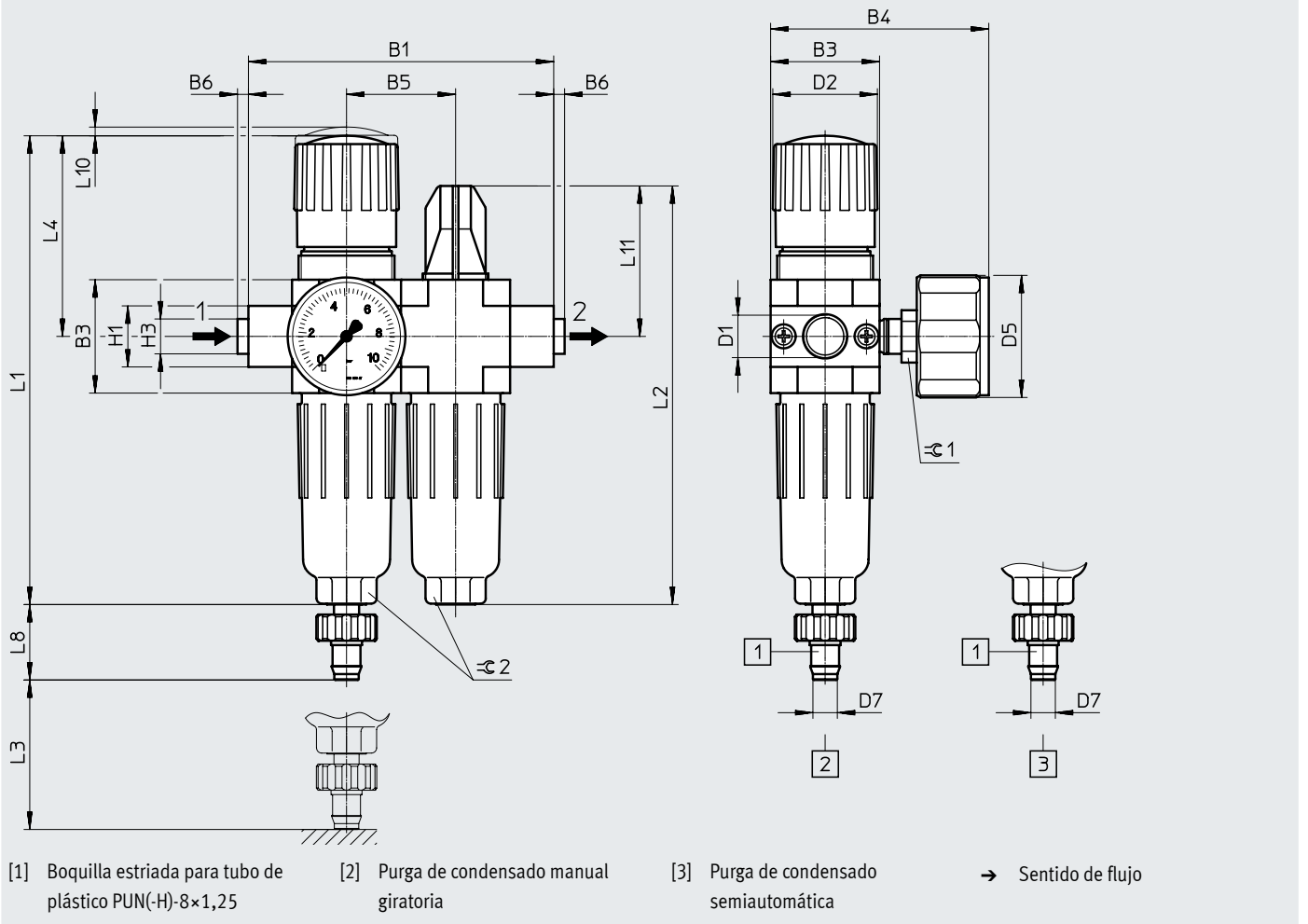
Nota
 Para mejorar el comportamiento de la regulación, con la FRC/FRCS-...-MAXI se ha integrado en el diseño un consumo interno de aire dependiente de la presión primaria.

Hoja de datos

Dimensiones

Descarga de datos CAD → www.festo.com

Micro



Código del producto	B1	B3	B4	B5	B6	D1	D2 ∅	D5 ∅	D7 ∅	H1	H3
FRC-M5-D-7-5M-MICRO (H)	50				-	M5				14	-
FRC-M7-D-7-5M-MICRO (H) B						M7					
FRC-1/8-D-7-5M-MICRO (H)	70	25	50	25	~2,5	G1/8	~24	28	5,6		~8
FRC-QS4-D-7-5M-MICRO (H)						QS-4					
FRC-QS6-D-7-5M-MICRO (H)						QS-6					

Código del producto	L1	L2	L3 mín.	L4	L8	L10	L11	≅ 1	≅ 2
FRC-M5-D-7-5M-MICRO (H)	~107,5	~96	60	46	17,3	~2	~34,5	12	12
FRC-M7-D-7-5M-MICRO (H) B									
FRC-1/8-D-7-5M-MICRO (H)									
FRC-QS4-D-7-5M-MICRO (H)									
FRC-QS6-D-7-5M-MICRO (H)									

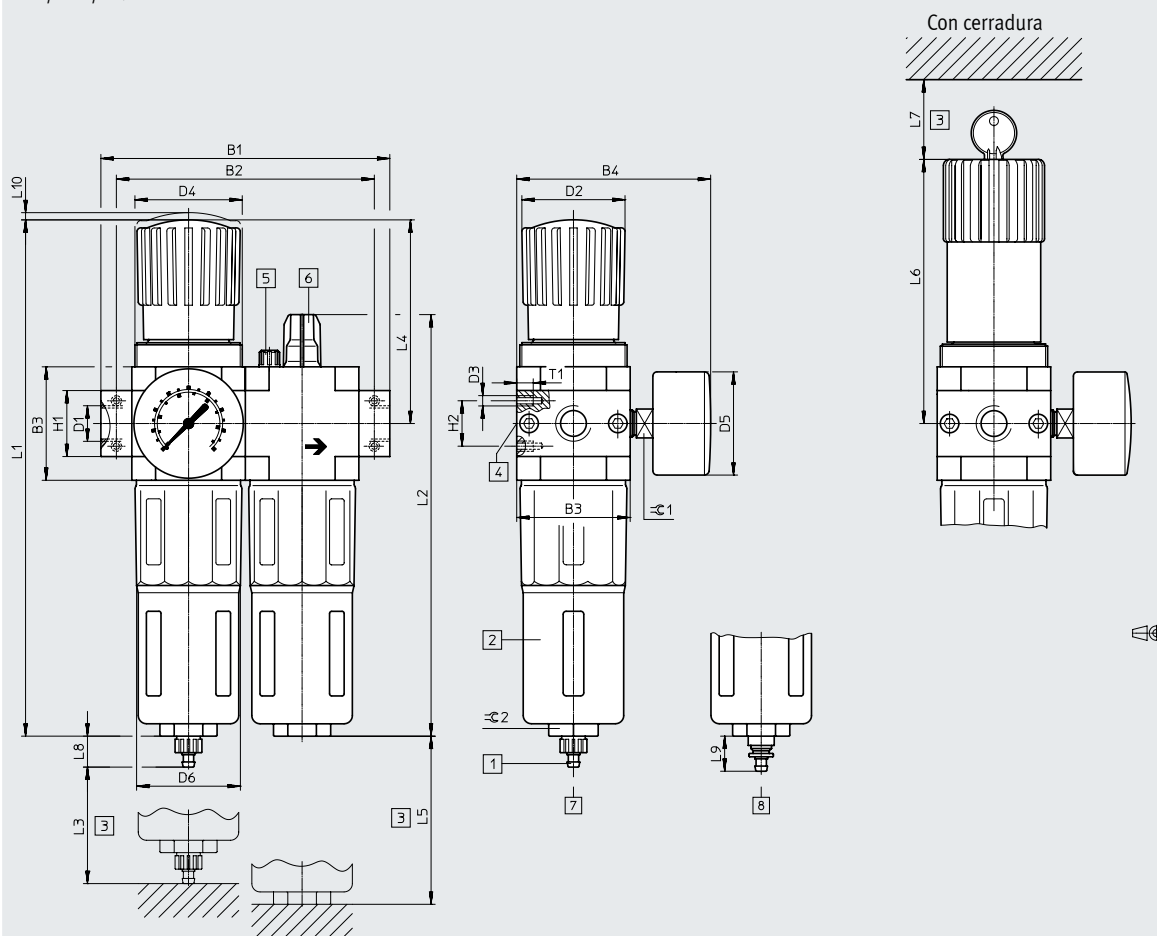
† Nota: este producto es conforme con las normas ISO 1179-1 e ISO 228-1.

Hoja de datos

Dimensiones

Descarga de datos CAD → www.festo.com

Mini/Midi/Maxi



- [1] Boquilla estriada para tubo de plástico PUN(-H)-8x1,25
 - [2] Funda metálica de protección
 - [3] Medida para el montaje
 - [4] Segunda conexión para manómetro
 - [5] Tornillo de aireación del depósito de aceite
 - [6] Tornillo de regulación del aceite
 - [7] Purga de condensado
 - [8] Purga de condensado totalmente automática
- Sentido de flujo

Código del producto	B1	B2	B3	B4	D1	D2	D3	D4	D5	D6
Mini										
FRC-1/8-D-MINI	104	92	40	76	G1/8	31	M4	M36x1,5	39	38
FRC/FRCS-1/4-D-MINI					G1/4					
FRC-3/8-D-MINI	110				G3/8					
Midi										
FRC/FRCS-1/4-D-MIDI	140	125	55	95	G1/4	50	M5	M52x1,5	39	52
FRC-3/8-D-MIDI					G3/8					
FRC/FRCS-1/2-D-MIDI					G1/2					
FRC-3/4-D-MIDI					G3/4					
Maxi										
FRC/FRCS-1/2-D-MAXI	162	146	66	106	G1/2	31	M5	M36x1,5	39	65
FRC-3/4-D-MAXI				106	G3/4			M36x1,5		
FRC-1-D-MAXI	182	157		106	G1	31		M36x1,5		

† Nota: este producto es conforme con las normas ISO 1179-1 e ISO 228-1.

Hoja de datos

Código del producto	H1	H2	L1	L2	L3	L4	L5	L6	L7	L8	L9	L10	T1	≅ 1	≅ 2
Mini															
FRC-1/8-D-MINI	20	11	193	169	60	69	100	98	60	15	19	3	7	14	22
FRC/FRCS-1/4-D-MINI															
FRC-3/8-D-MINI															
Midi															
FRC/FRCS-1/4-D-MIDI	32	22	250	204	80	99	120	130	60	15	19	3	8	14	24
FRC-3/8-D-MIDI															
FRC/FRCS-1/2-D-MIDI															
FRC-3/4-D-MIDI															
Maxi															
FRC/FRCS-1/2-D-MAXI	32	22	252	228	90	82	150	111	60	15	19	3	8	14	24
FRC-3/4-D-MAXI	32		252			82		111							
FRC-1-D-MAXI	40		252			82		111							

Hoja de datos

Referencias de pedido			
Margen de regulación de la presión 0,5 ... 7 bar			
Purga de condensado	Tamaño	Conexión	Grado de filtración 5 µm
			N.º art.
Con manómetro, escala exterior en bar			
Manual giratoria	Micro	Sin placas base, rosca de conexión en el cuerpo	
		M5	527860 FRC-M5-D-7-5M-MICRO
		M7	534189 FRC-M7-D-7-5M-MICRO-B
		Placas base con unión roscada	
		G1/8	527864 FRC-1/8-D-7-5M-MICRO
		Placas base con racor enchufable	
		QS-4	527876 FRC-QS4-D-7-5M-MICRO
		QS-6	527880 FRC-QS6-D-7-5M-MICRO
		Semiautomática	Micro
M5	527861 FRC-M5-D-7-5M-MICRO-H		
M7	534190 FRC-M7-D-7-5M-MICRO-H-B		
Placas base con unión roscada			
G1/8	527865 FRC-1/8-D-7-5M-MICRO-H		
Placas base con racor enchufable			
QS-4	527877 FRC-QS4-D-7-5M-MICRO-H		
QS-6	527881 FRC-QS6-D-7-5M-MICRO-H		
Sin manómetro			
Manual giratoria	Micro	Sin placas base, rosca de conexión en el cuerpo	
		M5	527862 FRC-M5-D-7-0-5M-MICRO
		M7	534191 FRC-M7-D-7-0-5M-MICRO-B
		Placas base con unión roscada	
		G1/8	527866 FRC-1/8-D-7-0-5M-MICRO
		Placas base con racor enchufable	
		QS-4	527878 FRC-QS4-D-7-0-5M-MICRO
		QS-6	527882 FRC-QS6-D-7-0-5M-MICRO
		Semiautomática	Micro
M5	527863 FRC-M5-D-7-0-5M-MICRO-H		
M7	534192 FRC-M7-D-7-0-5M-MICRO-H-B		
Placas base con unión roscada			
G1/8	527867 FRC-1/8-D-7-0-5M-MICRO-H		
Placas base con racor enchufable			
QS-4	527879 FRC-QS4-D-7-0-5M-MICRO-H		
QS-6	527883 FRC-QS6-D-7-0-5M-MICRO-H		

Hoja de datos

Referencias de pedido							
Margen de regulación de la presión 0,5 ... 12 bar, botón giratorio con bloqueo, placas base con unión roscada							
Purga de condensado	Tamaño	Conexión	Grado de filtración 5 µm		Grado de filtración 40 µm		
			N.º art.	Código del producto	N.º art.	Código del producto	
Con manómetro, escala exterior en bar y escala interior en psi							
Manual giratoria	Mini	G1/8	162770	FRC-1/8-D-5M-MINI	159604	FRC-1/8-D-MINI	
		G1/4	162771	FRC-1/4-D-5M-MINI	159605	FRC-1/4-D-MINI	
		G3/8	162772	FRC-3/8-D-5M-MINI	162734	FRC-3/8-D-MINI	
	Midi	G1/4	186499	FRC-1/4-D-5M-MIDI	186497	FRC-1/4-D-MIDI	
		G3/8	162773	FRC-3/8-D-5M-MIDI	159588	FRC-3/8-D-MIDI	
		G1/2	162774	FRC-1/2-D-5M-MIDI	159590	FRC-1/2-D-MIDI	
	Maxi	G3/4	162775	FRC-3/4-D-5M-MIDI	162735	FRC-3/4-D-MIDI	
		G1/2	186507	FRC-1/2-D-5M-MAXI	186505	FRC-1/2-D-MAXI	
		G3/4	162776	FRC-3/4-D-5M-MAXI	159606	FRC-3/4-D-MAXI	
	Totalmente automática	Mini	G1	162777	FRC-1-D-5M-MAXI	159607	FRC-1-D-MAXI
			G1/8	162778	FRC-1/8-D-5M-MINI-A	159608	FRC-1/8-D-MINI-A
			G1/4	162779	FRC-1/4-D-5M-MINI-A	159609	FRC-1/4-D-MINI-A
Midi		G3/8	162780	FRC-3/8-D-5M-MINI-A	162736	FRC-3/8-D-MINI-A	
		G1/4	186502	FRC-1/4-D-5M-MIDI-A	186500	FRC-1/4-D-MIDI-A	
		G3/8	162781	FRC-3/8-D-5M-MIDI-A	159589	FRC-3/8-D-MIDI-A	
Maxi		G1/2	162782	FRC-1/2-D-5M-MIDI-A	159591	FRC-1/2-D-MIDI-A	
		G3/4	162783	FRC-3/4-D-5M-MIDI-A	162737	FRC-3/4-D-MIDI-A	
		G1/2	186510	FRC-1/2-D-5M-MAXI-A	186508	FRC-1/2-D-MAXI-A	
		Maxi	G3/4	162784	FRC-3/4-D-5M-MAXI-A	159610	FRC-3/4-D-MAXI-A
			G1	162785	FRC-1-D-5M-MAXI-A	159611	FRC-1-D-MAXI-A
Sin manómetro							
Manual giratoria	Mini	G1/8	192650	FRC-1/8-D-5M-O-MINI	162738	FRC-1/8-D-O-MINI	
		G1/4	192651	FRC-1/4-D-5M-O-MINI	162739	FRC-1/4-D-O-MINI	
		G3/8	192652	FRC-3/8-D-5M-O-MINI	162740	FRC-3/8-D-O-MINI	
	Midi	G1/4	192653	FRC-1/4-D-5M-O-MIDI	186498	FRC-1/4-D-O-MIDI	
		G3/8	192654	FRC-3/8-D-5M-O-MIDI	162741	FRC-3/8-D-O-MIDI	
		G1/2	192655	FRC-1/2-D-5M-O-MIDI	162742	FRC-1/2-D-O-MIDI	
	Maxi	G3/4	192656	FRC-3/4-D-5M-O-MIDI	162743	FRC-3/4-D-O-MIDI	
		G1/2	192657	FRC-1/2-D-5M-O-MAXI	186506	FRC-1/2-D-O-MAXI	
		G3/4	192658	FRC-3/4-D-5M-O-MAXI	162744	FRC-3/4-D-O-MAXI	
	Totalmente automática	Mini	G1	192659	FRC-1-D-5M-O-MAXI	162745	FRC-1-D-O-MAXI
			G1/8	192660	FRC-1/8-D-5M-O-MINI-A	162746	FRC-1/8-D-O-MINI-A
			G1/4	192661	FRC-1/4-D-5M-O-MINI-A	162747	FRC-1/4-D-O-MINI-A
Midi		G3/8	192662	FRC-3/8-D-5M-O-MINI-A	162748	FRC-3/8-D-O-MINI-A	
		G1/4	192663	FRC-1/4-D-5M-O-MIDI-A	186501	FRC-1/4-D-O-MIDI-A	
		G3/8	192664	FRC-3/8-D-5M-O-MIDI-A	162749	FRC-3/8-D-O-MIDI-A	
Maxi		G1/2	192665	FRC-1/2-D-5M-O-MIDI-A	162750	FRC-1/2-D-O-MIDI-A	
		G3/4	192666	FRC-3/4-D-5M-O-MIDI-A	162751	FRC-3/4-D-O-MIDI-A	
		G1/2	192667	FRC-1/2-D-5M-O-MAXI-A	186509	FRC-1/2-D-O-MAXI-A	
		Maxi	G3/4	192668	FRC-3/4-D-5M-O-MAXI-A	162752	FRC-3/4-D-O-MAXI-A
			G1	192669	FRC-1-D-5M-O-MAXI-A	162753	FRC-1-D-O-MAXI-A

Hoja de datos

Referencias de pedido

Margen de regulación de la presión 0,5 ... 7 bar, botón giratorio con bloqueo, placas base con unión roscada

Purga de condensado	Tamaño	Conexión	Grado de filtración 40 µm	
			N.º art.	Código del producto

Con manómetro, escala exterior en bar y escala interior en psi

Manual giratoria	Mini	G1/8	162754	FRC-1/8-D-7-MINI	
		G1/4	162755	FRC-1/4-D-7-MINI	
		G3/8	162756	FRC-3/8-D-7-MINI	
	Midi	G1/4	186503	FRC-1/4-D-7-MIDI	
		G3/8	162757	FRC-3/8-D-7-MIDI	
		G1/2	162758	FRC-1/2-D-7-MIDI	
		G3/4	162759	FRC-3/4-D-7-MIDI	
	Maxi	G1/2	186511	FRC-1/2-D-7-MAXI	
		G3/4	162760	FRC-3/4-D-7-MAXI	
		G1	162761	FRC-1-D-7-MAXI	
	Totalmente automática	Mini	G1/8	162762	FRC-1/8-D-7-MINI-A
			G1/4	162763	FRC-1/4-D-7-MINI-A
G3/8			162764	FRC-3/8-D-7-MINI-A	
Midi		G1/4	186504	FRC-1/4-D-7-MIDI-A	
		G3/8	162765	FRC-3/8-D-7-MIDI-A	
		G1/2	162766	FRC-1/2-D-7-MIDI-A	
		G3/4	162767	FRC-3/4-D-7-MIDI-A	
Maxi		G1/2	186512	FRC-1/2-D-7-MAXI-A	
		G3/4	162768	FRC-3/4-D-7-MAXI-A	
		G1	162769	FRC-1-D-7-MAXI-A	

Sin manómetro

Manual giratoria	Mini	G1/8	192630	FRC-1/8-D-7-O-MINI	
		G1/4	192631	FRC-1/4-D-7-O-MINI	
		G3/8	192632	FRC-3/8-D-7-O-MINI	
	Midi	G1/4	192633	FRC-1/4-D-7-O-MIDI	
		G3/8	192634	FRC-3/8-D-7-O-MIDI	
		G1/2	192635	FRC-1/2-D-7-O-MIDI	
		G3/4	192636	FRC-3/4-D-7-O-MIDI	
	Maxi	G1/2	192637	FRC-1/2-D-7-O-MAXI	
		G3/4	192638	FRC-3/4-D-7-O-MAXI	
		G1	192639	FRC-1-D-7-O-MAXI	
	Totalmente automática	Mini	G1/8	192640	FRC-1/8-D-7-O-MINI-A
			G1/4	192641	FRC-1/4-D-7-O-MINI-A
G3/8			192642	FRC-3/8-D-7-O-MINI-A	
Midi		G1/4	192643	FRC-1/4-D-7-O-MIDI-A	
		G3/8	192644	FRC-3/8-D-7-O-MIDI-A	
		G1/2	192645	FRC-1/2-D-7-O-MIDI-A	
		G3/4	192646	FRC-3/4-D-7-O-MIDI-A	
Maxi		G1/2	192647	FRC-1/2-D-7-O-MAXI-A	
		G3/4	192648	FRC-3/4-D-7-O-MAXI-A	
		G1	192649	FRC-1-D-7-O-MAXI-A	

Hoja de datos

Referencias de pedido

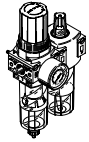
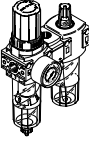
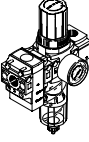
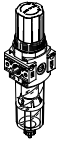

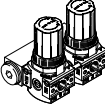

Margen de regulación de la presión 0,5 ... 12 bar, botón giratorio con cerradura integrada, placas base con unión roscada

Purga de condensado	Tamaño	Conexión	Grado de filtración 40 µm	
			N.º art.	Código del producto

Con manómetro, escala exterior en bar y escala interior en psi

Manual giratoria	Mini	G1/4	194864	FRCS-1/4-D-MINI
	Midi	G1/4	194888	FRCS-1/4-D-MIDI
		G1/2	194912	FRCS-1/2-D-MIDI
	Maxi	G1/2	194936	FRCS-1/2-D-MAXI
Totalmente automática	Midi	G1/2	194913	FRCS-1/2-D-MIDI-A
	Maxi	G1/2	194937	FRCS-1/2-D-MAXI-A

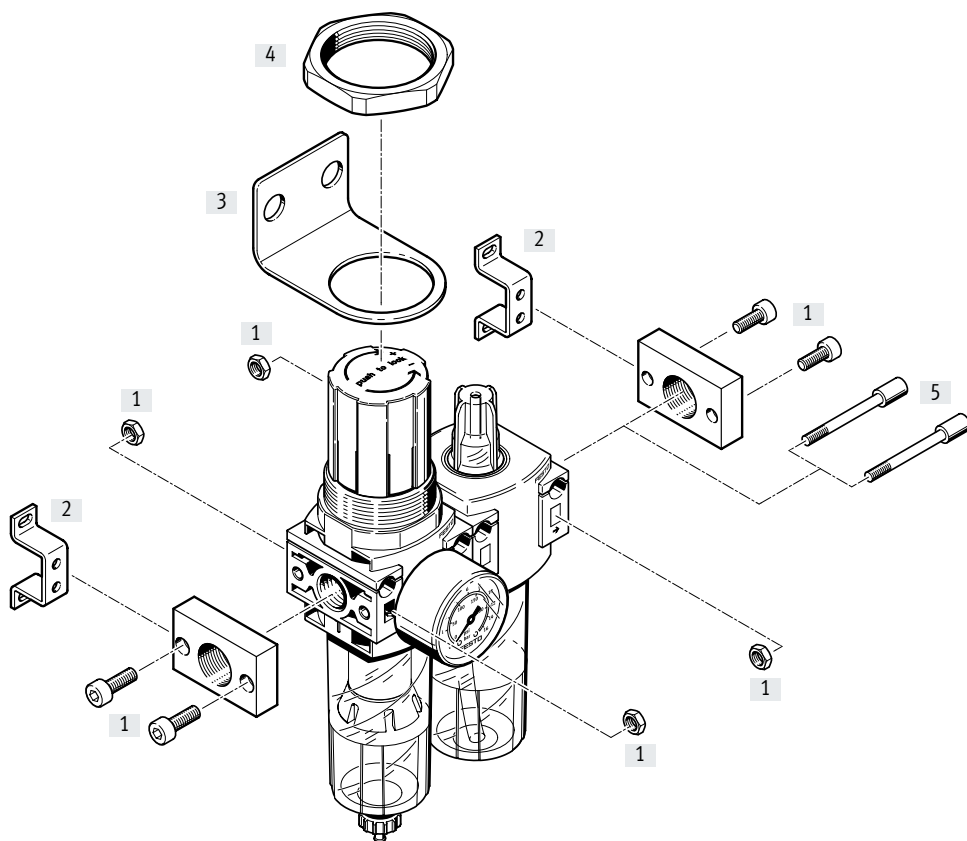
Cuadro general del producto unidades de mantenimiento serie D, ejecución en polímero

Código del producto	Tamaño	Conexión neumática		Margen de regulación de la presión [bar]	Grado de filtración [µm]		
		G1/4	G1/2		5	40	
Unidades de mantenimiento							
FRC		Mini	■	-	■	■	■
Unidades de mantenimiento combinadas							
FRC-K		Mini	■	-	■	-	■
LFR-K		Mini	■	-	■	-	■
Unidades individuales							
Unidades de filtro y regulador LFR		Mini	■	-	■	■	■
Reguladores de presión LR		Mini	■	-	■	-	-
Baterías de reguladores de presión LRB-K		Mini	-	■	■	-	-
Válvulas de cierre HE		Mini	■	-	-	-	-

Cuadro general del producto unidades de mantenimiento serie D, ejecución en polímero

Código del producto	Tamaño	Purga de condensado		Indicador de presión		Bloqueo del accionamiento	Funciones de regulación		→ Página/ Internet
		Manual giratoria	Semiautomática	Con manómetro	Sin manómetro	Botón giratorio con bloqueo	Con escape de aire secundario	Con función de flujo inverso	
Unidades de mantenimiento									
FRC	Mini	■	■	■	-	■	■	■	22
Unidades de mantenimiento combinadas									
FRC-K	Mini	■	-	■	-	■	■	■	frc
LFR-K	Mini	■	-	■	-	■	■	■	lfr
Unidades individuales									
Unidades de filtro y regulador LFR	Mini	■	■	■	■	■	■	■	lfr
Reguladores de presión LR	Mini	-	-	■	■	■	■	■	lr
Baterías de reguladores de presión LRB-K	Mini	-	-	-	■	■	■	■	lrb
Válvulas de cierre HE	Mini	-	-	-	■	-	-	-	he

Cuadro general de periféricos



Elementos de fijación y accesorios

		→ Página/Internet
[1]	Juego de conexión PBL	pbl
[2]	Escuadra de fijación HFOE	hfoe-d
[3]	Escuadra de fijación HR-D	hr-d
[4]	Tuerca hexagonal HMR	hmr-d
[5]	Perno roscado FRB	frb-db

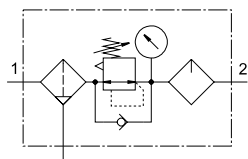
Códigos del producto

001	Serie	
FRC	Unidad de mantenimiento	
002	Conexión neumática	
1/4	Rosca interior G1/4	
003	Versión	
DB	Serie D, ejecución de polímero	
004	Gama de regulación de la presión	
7	0,5 ... 7 bar (0,05 ... 0,7 MPa)	

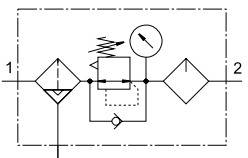
005	Grado de filtración	
	40 µm	
5M	5 µm	
006	Tamaños	
MINI	Patrón uniforme de 40 mm (sin placas base)	
007	Purga de condensado	
	Giro manual	
H	Semiautomático	



Hoja de datos

Purga de condensado manual giratoria



Purga de condensado semiautomática



-  - Caudal
400 ... 650 l/min
-  - Margen de temperatura
-5 ... +50 °C
-  - Presión de funcionamiento
1,5 ... 10 bar
-  - www.festo.com



- Función filtrante, reguladora y lubricante en una sola unidad
 - Gran caudal y eficacia en la retención de impurezas
 - Buena característica de regulación con pequeña histéresis de presión
 - Protección de los valores introducidos mediante botón giratorio con bloqueo
 - Opcionalmente con purga de condensado manual o semiautomática
 - Nuevos cartuchos filtrantes: → página 27
- Para los equipos Festo se recomiendan los siguientes aceites:
Viscosidad según ISO 3448 clase VG 32
32 mm²/s (cSt) para 40 °C
- Aceite especial Festo: → página 28
 - ARAL Vitam GF 32
 - BP Energol HLP 32
 - Esso Nuto H 32
 - Mobil DTE 24
 - Shell Tellus Oil DO 32

Especificaciones técnicas generales	
Tamaño	Mini
Conexión neumática 1, 2	G1/4
Forma constructiva	Filtro regulador y lubricador
Función del regulador	Con función de flujo inverso, con escape de aire secundario
Tipo de fijación	Instalación en la tubería Con taladro pasante Con escuadra de montaje
Posición de montaje	Vertical ±5°
Grado de filtración [µm]	5 40
Clase de pureza del aire en la salida	Aire comprimido conforme con ISO 8573-1:2010 [6:8:-] (grado de filtración 5 µm) Aire comprimido conforme con ISO 8573-1:2010 [7:8:-] (grado de filtración 40 µm) Gases inertes
Purga de condensado	Manual giratoria Semiautomática
Bloqueo del accionamiento	Botón giratorio con bloqueo
Margen de regulación de la presión [bar]	0,5 ... 7
Histéresis máx. de la presión [bar]	0,5
Indicador de presión	Con manómetro
Conexión del manómetro	G1/8

Caudal nominal normal ¹⁾ qnN [l/min]	
Tamaño	Mini
Grado de filtración	5 µm ≥ 550 40 µm ≥ 650

1) Medición con p1 = 10 bar, p2 = 6 bar, Δp = 1 bar.

† Para que la purga de condensado semiautomática cierre correctamente, es necesario disponer de 125 l/min.

Hoja de datos

Condiciones de funcionamiento y del entorno

Tamaño		Mini
Presión de funcionamiento [bar]		1,5 ... 10
Fluido de funcionamiento		Aire comprimido según ISO 8573-1:2010 [-:-:-] Gases inertes
Temperatura ambiente [°C]		-5 ... +50
Temperatura del medio [°C]		-5 ... +50
Temperatura de almacenamiento [°C]		-5 ... +50
Clase de resistencia a la corrosión CRC ¹⁾		1

1) Clase de resistencia a la corrosión CRC 1 según la norma Festo FN 940070

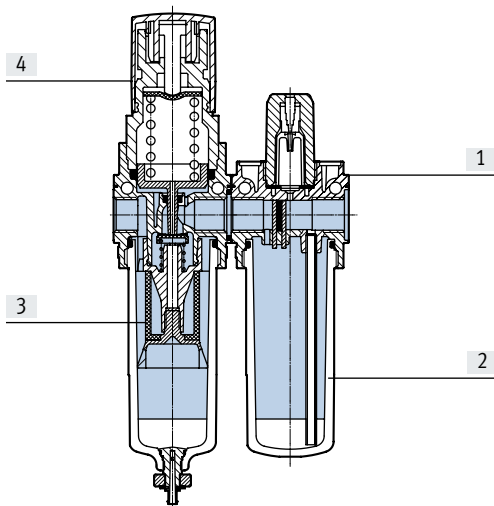
Baja exposición a la corrosión. Aplicación en interiores secos o como protección para el almacenamiento y el transporte. También es válido para piezas situadas bajo cubiertas, en zonas internas no visibles, o para piezas cubiertas en la aplicación concreta (p. ej., pasadores de accionamiento).

Pesos [g]

Tamaño		Mini
Unidad de mantenimiento		300

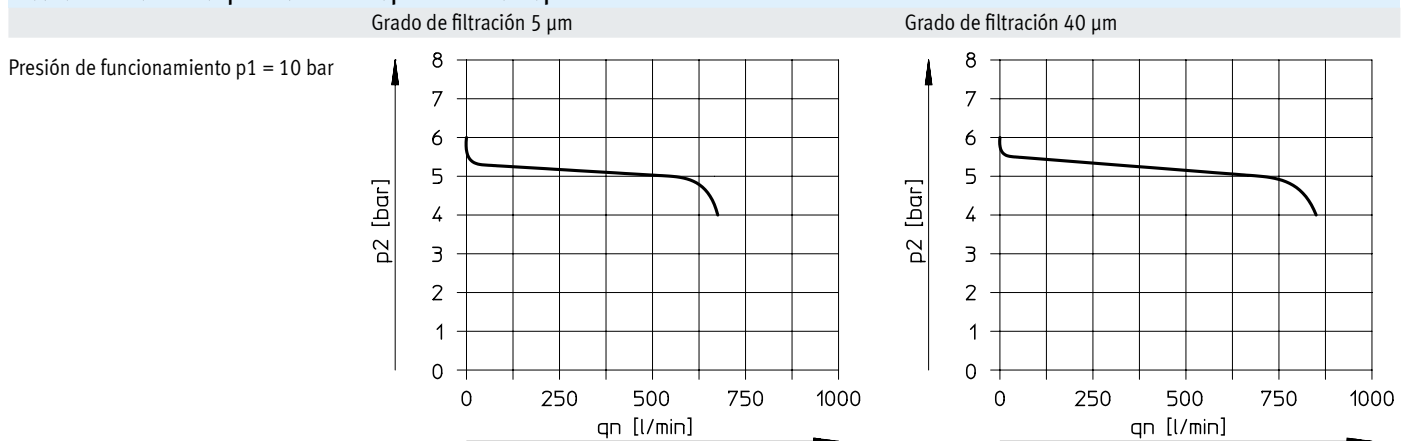
Materiales

Vista en sección



Tamaño		Mini
[1]	Cuerpo	Reforzado con PA
[2]	Vaso	PC
[3]	Filtro	PE
[4]	Botón giratorio	POM
-	Juntas	NBR

Caudal nominal normal q_n en función de la presión de salida p_2



- Nota

Constructivamente se ha previsto una pequeña fuga en la salida. Esta mejora el comportamiento del regulador sin compensación de la presión de entrada.

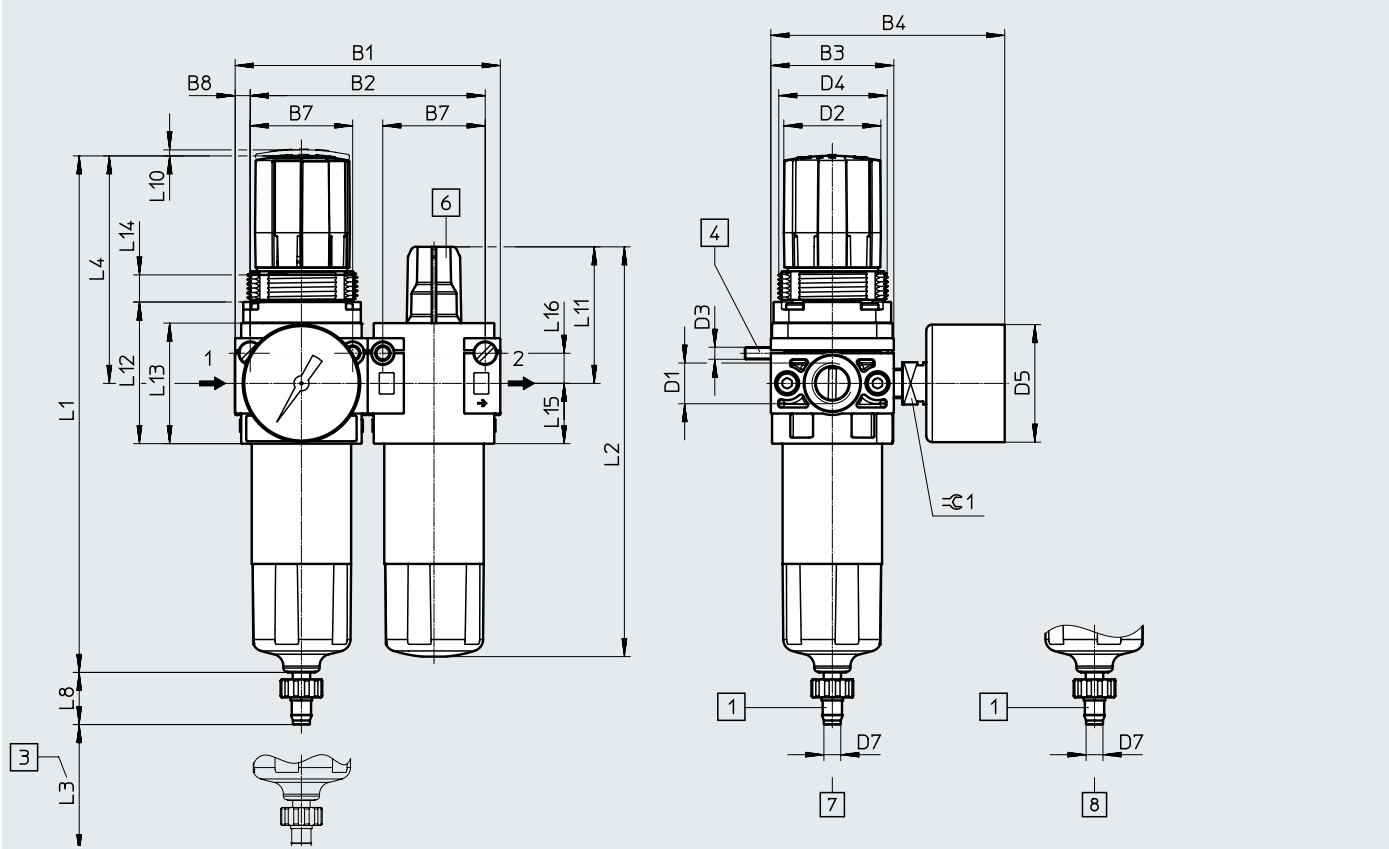
En algunos pocos casos es posible que la fuga sea momentáneamente de hasta 500 l/h.

Hoja de datos

Dimensiones

Descarga de datos CAD → www.festo.com

Mini



- [1] Boquilla estriada para tubo de plástico PUN(-H)-8×1,25
- [2] Medida para el montaje
- [3] Tornillo cilíndrico para el montaje mural (2 unidades incluidas en el suministro)
- [4] Tornillo de regulación del aceite
- [5] Purga de condensado manual giratoria
- [6] Purga de condensado semiautomática
- [7] Sentido de flujo

Código del producto	B1	B2	B3	B4	B7	B8	D1	D2	D3	D4	D5	D7
FRC-1/4-DB	88	78	41	78	34	5	G1/4	32	M4	M36x1,5	39	5,6

Código del producto	L1	L2	L3	L4	L8	L10	L11	L12	L13	L14	L15	L16	≈± 1
FRC-1/4-DB	171,7	136	12 mín.	76	17,3	2	45	47	40	9	20	10	14

Referencias de pedido

Margen de regulación de la presión 0,5 ... 7 bar

Purga de condensado	Tamaño	Conexión	Grado de filtración 5 µm		Grado de filtración 40 µm	
			N.º art.	Código del producto	N.º art.	Código del producto

Con manómetro, escala exterior en bar y escala interior en psi

Manual giratoria	Mini	G1/4	537658	FRC-1/4-DB-7-5M-MINI	537654	FRC-1/4-DB-7-MINI
Semiautomática	Mini	G1/4	537660	FRC-1/4-DB-7-5M-MINI-H	537656	FRC-1/4-DB-7-MINI-H

Accesorios

Cartuchos filtrantes, serie D, ejecución metálica



Referencias de pedido			
Tamaño	Grado de filtración [μm]	N.º art.	Código del producto
Micro	5	526818	MS2/LFP-D-MICRO-5M
Mini	5 (color azul)	159640	LFP-D-MINI-5M
	40 (color blanco)	363665	LFP-D-MINI-40M
Midi	5 (color azul)	159594	LFP-D-MIDI-5M
	40 (color blanco)	363667	LFP-D-MIDI-40M
Maxi	5 (color azul)	159641	LFP-D-MAXI-5M
	40 (color blanco)	363664	LFP-D-MAXI-40M

Cartuchos filtrantes, serie D, ejecución en polímero



Referencias de pedido			
Tamaño	Grado de filtración [μm]	N.º art.	Código del producto
Mini	5	547957	LFP-DB-MINI-5M
	40	534502	MS4-LFP-E

Accesorios

Aceite especial



Referencias de pedido

Suministro	N.º art.	Código del producto
1 litro	152811	OFSW-32

Referencias de pedido: manómetro MA

	Tamaño nominal	Conexión neumática	Margen visualizado		N.º art.	Código del producto
			[bar]	[psi]		
	Manómetro MA					Hojas de datos → Internet: ma
	27	M5	0 ... 10	-	526323	MA-27-10-M5
	40	G1/8	0 ... 10	0 ... 145	359874	MA-40-10-1/8
			0 ... 16	0 ... 232	345395	MA-40-16-1/8
	50	G1/4	0 ... 10	0 ... 145	359873	MA-50-10-1/4
			0 ... 16	0 ... 232	356759	MA-50-16-1/4