

Ejes en voladizo ELCC

FESTO



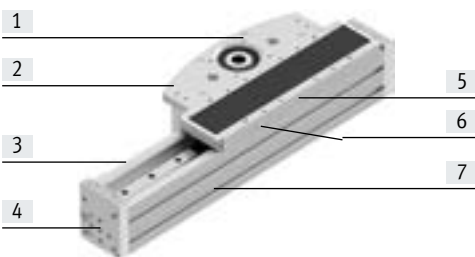
Características

Información resumida

- Alta rigidez gracias al innovador principio de construcción
- Masa en movimiento muy reducida
- Posibilidad de movimiento vertical de cargas elevadas hasta 100 kg
- Opcionalmente con lubricante NSF-H1 apto para el uso en la industria alimentaria

- Material de la correa dentada a elegir:
 - Caucho de cloropreno para una larga vida útil
 - Poliuretano sin revestimiento para la industria alimentaria
 - Poliuretano con revestimiento y tirantes de acero para una larga vida útil y resistencia frente a ciertos lubricantes refrigerantes

Técnica en detalle



- [1] Interfaz para el montaje de motores
- [2] Cabezal de accionamiento
- [3] Perfil en voladizo
- [4] Tope frontal
- [5] Conexión para unidad de sujeción o aire de bloqueo (disponible en ambos lados)
- [6] Conexión para orificio de lubricación (disponible en ambos lados)
- [7] Ranura de fijación para accesorios

Protección contra partículas



- Protección básica para el guiado a través de una cinta de recubrimiento de acero inoxidable

Conexión con el motor (puede montarse también hacia abajo)

Axial



Con reductor angular



Carro adicional



- Gracias al doble de carros de rodadura y a una mayor distancia entre rodamientos aumentan la rigidez y la capacidad de carga

Unidad de sujeción



- Para un mantenimiento seguro de la carga (unión por fricción)
- Integrado en el eje, por lo que no sobresale
- Actúa directamente sobre la guía (en cualquier posición)
- Puede emplearse también para frenado de emergencia

Sistema de medición de recorrido



- La posición se detecta de forma incremental y sin contacto
- Para el aumento de la precisión absoluta
- Con el encoder del motor y un dispositivo de conmutación de seguridad pueden obtenerse soluciones de seguridad de 2 canales
- En los tamaños 6 0/70, el sistema de medición de recorrido está instalado fuera, en los tamaños 9 0/110 se encuentra oculto bajo la correa dentada

Conexión de aire de bloqueo



- La aplicación de vacío minimiza la emisión de polvo abrasivo en el entorno
- La aplicación de sobrepresión evita que puedan penetrar partículas de suciedad en el eje
- No puede utilizarse en combinación con la unidad de sujeción

Características

Sistema completo compuesto de eje de accionamiento por correa dentada, motor, controlador del motor y conjunto para el montaje del motor

Eje en voladizo



Motor



Servomotor:
EMMT-AS, EMME-AS, EMMS-AS
Motor paso a paso:
EMMS-ST



Nota

Existen soluciones completas especialmente adaptadas a las combinaciones de eje en voladizo ELCC y motores.

Reguladores de servoaccionamiento



Reguladores de servoaccionamiento:
CMMT-AS
Reguladores de servoaccionamiento para baja tensión:
CMMT-ST

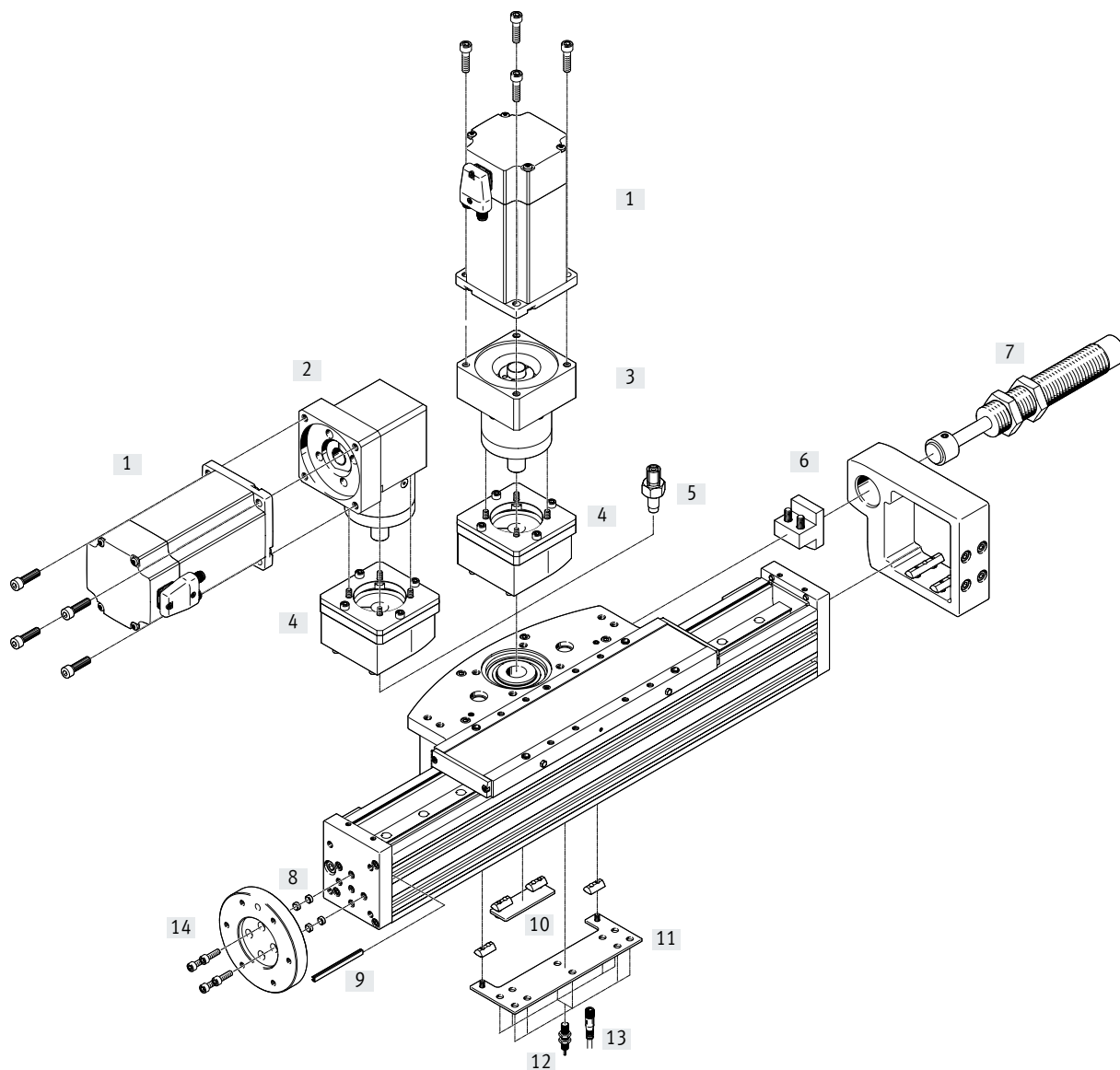
Conjunto para el montaje del motor



El conjunto incluye:

- Brida del motor
- Caja de acoplamiento
- Acoplamiento
- Tornillos

Cuadro general de periféricos



Cuadro general de periféricos

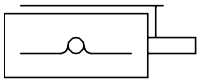
Accesorios		
Código del pedido	Descripción	→ Página/Internet
[1] Motor EMME	Motores especialmente adaptados al eje, con o sin reductor, con o sin freno	23
[2] Engranaje angular EMGA-...-A	Con relación de reducción $i = 3$ e $i = 5$	23
[3] Reductor EMGA-...-A	Con relación de reducción $i = 3$ e $i = 5$	23
[4] Conjunto de sujeción axial EAMM	Para montaje axial del motor (compuesto de: acoplamiento, caja de acoplamiento y brida del motor)	23
[5] Gorrón EAMB	<ul style="list-style-type: none"> • Puede utilizarse como conexión alternativa, según sea necesario • Para las combinaciones de eje y motor → página 25 no se requiere gorrón 	29
[6] Soporte para amortiguador DAYP-E21	Para la fijación de un amortiguador al eje	27
[7] Amortiguador YSR	<ul style="list-style-type: none"> • Protege el eje de daños en caso de fallo de energía o descenso accidental • Debe tenerse en cuenta la energía de impacto máxima 	29
[8] Pasador/casquillo de centraje ZBS, ZBH	<ul style="list-style-type: none"> • Para el centraje de los elementos de montaje en el tope frontal • Para la fijación del cabezal de accionamiento 	29
[9] Tapa de la ranura ABP	Para protección contra la suciedad	29
[10] Leva de conmutación DASI-E21-SL	Para consultar la posición del carro	26
[11] Soporte para sensor DASI-E21-SR	Para la fijación de los sensores de proximidad inductivos (redondos) en el eje	26
[12] Sensor de proximidad M8 SIEN-M8	Sensor de proximidad inductivo, forma redonda	30
[13] Cable de conexión NEBU	Para sensores de proximidad SIEN-M8	30
[14] Kit adaptador DHAA-R	Para interfaz según ISO 9409-1:2004	28
- Kit adaptador DHAA	<ul style="list-style-type: none"> • Uniones entre actuadores • Unión entre el actuador y la pinza 	dhaa
- Tuerca deslizante NST	Para la fijación de elementos para el montaje	29
- Eje de conexión KSK	<ul style="list-style-type: none"> • Para la transmisión del momento de giro con rigidez torsional • Para la transmisión sin deslizamiento de la velocidad de avance • Para el funcionamiento en paralelo de dos ejes en voladizo con un motor 	29

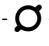

Códigos del producto

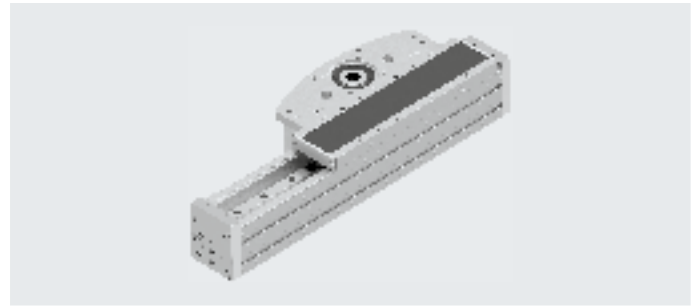
001 Serie	
ELCC	Eje en voladizo
002 Tipo de actuador	
TB	Correa dentada
003 Guía	
KF	Guía de rodamiento de bolas
004 Tamaños	
60	60
70	70
90	90
110	110
005 Carrera	
...	50 ... 2000
006 Reserva de carrera	
...	0 ... 999
007 Carro adicional	
	Sin
ZR	1 carro a la derecha
ZL	1 carro a la izquierda
ZLC	1 carro a la izquierda, con unidad de sujeción
ZRC	1 carro a la derecha, con unidad de sujeción

008 Protección contra partículas	
P0	Sin cinta de recubrimiento
P9	Con cinta de recubrimiento
009 Propiedades adicionales	
	Sin
F1	Apto para el contacto con alimentos según la información complementaria sobre el material
010 Material de la correa dentada	
CR	Caucho de cloropreno
PU1	PU sin revestir, conforme con las especificaciones de la FDA
PU2	PU revestido
011 Sistema de medición	
	Sin
M1	Con sistema de medición de recorrido, incremental, resolución 2,5 µm
012 Unidad de sujeción	
	Sin
C	Incorporado
013 Manual de utilización	
	Con manual de utilización
DN	Sin manual de utilización

Hoja de datos



-  - Tamaño
60 ... 110
-  - Carrera
50 ... 2000 mm



Especificaciones técnicas generales

Tamaño	60	70	90	110
Forma constructiva	Eje en voladizo electromecánico			
Guía	Guía de rodamiento de bolas			
Posición de montaje	Indistinta			
Carrera de trabajo ¹⁾	[mm] 50 ... 1300	50 ... 1500	50 ... 2000	50 ... 2000
Fuerza de avance máx. F_x	[N] 300	600	1200	2500
Momento de giro máx. en régimen de marcha en vacío ²⁾	[Nm] 0,6	1,2	2,5	4
Par de accionamiento máximo	[Nm] 5,2	10,4	33	90
Velocidad máxima	[m/s] 5			
Aceleración máxima	[m/s ²] 50		30	
Precisión de repetición	[mm] ±0,05			

1) Carreras más largas bajo demanda

2) Con 0,2 m/s

Condiciones de funcionamiento y del entorno

Temperatura ambiente ¹⁾	[°C] -10 ... +60
Grado de protección	IP20
Tiempo de utilización	[%] 100

1) Debe tenerse en cuenta el ámbito de aplicación de los sensores de proximidad

Pesos [g]

Tamaño	60	70	90	110
Peso básico con carrera de 0 mm				
ELCC-...	4146	7960	15713	27299
Masa de carro adicional y unidad de sujeción				
ELCC-...-ZL/ZR	1907	4316	6718	11713
ELCC-...-C	-	278	416	772
ELCC-...-P9	76	126	128	176
ELCC-...-M1	196	201	218	243
Masa en movimiento con carrera de 0 mm				
ELCC-...	1636	3210	5487	10017
ELCC-...-ZL/ZR (adicionalmente)	1102	2306	3721	6936
Peso adicional por cada 10 mm de carrera				
ELCC-...	38	63	97	148

Correa dentada

Tamaño	60	70	90	110
División	[mm] 3	3	5	8
Dilatación ¹⁾				
ELCC-...-CR	[%] 0,17	0,22	0,14	0,17
ELCC-...-PU1/PU2	[%] 0,07	0,08	0,06	-
Anchura	[mm] 30	50	75	100
Diámetro efectivo	[mm] 30,558	30,558	50,93	68,755
Constante de avance	[mm/giro] 96	96	160	216

1) Con fuerza máxima de avance

Hoja de datos

Momentos de inercia de la masa		60	70	90	110
Tamaño					
J_0	[kg mm ²]	594	1063	5518	15710
J_H por metro de carrera	[kg mm ² /m]	887	1471	6290	17491
J_L por kg de carga útil	[kg mm ² /Kg]	233	233	648	1182

El momento de inercia de la masa J_A de todo el eje se calcula de la forma siguiente:

Versión básica

$$J_A = J_0 + J_H \times l [m] + J_L \times m_N [kg]$$

Con reductor

$$J_A = J_G + \frac{J_0 + J_H \cdot l [m] + J_L \cdot m_N [kg]}{i^2}$$

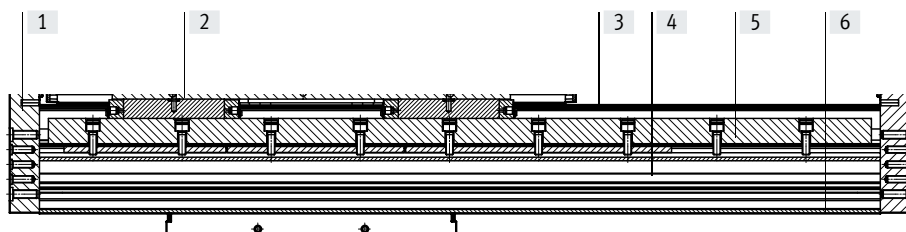
J_G = Momento de inercia de la masa del reductor

l = Carrera de trabajo

m_N = Carga útil

Materiales

Vista en sección



Eje	60	70	90	110
Tamaño				
[1] Culata posterior	Aleación forjada de aluminio anodizado			
[2] Cabezal de accionamiento	Aleación forjada de aluminio anodizado			
[3] Cinta de recubrimiento	Cinta de acero inoxidable			
[4] Correa dentada				
ELCC-...-CR	Policloropreno con trama de vidrio y recubrimiento de nailon			
ELCC-...-PU1	Poliuretano con cable de acero (para la industria alimentaria)			
ELCC-...-PU2	Poliuretano con cable de acero y revestimiento textil			
[5] Raíl de guía	Acero laminado revestido con Corrotect			
[6] Perfil	Aleación forjada de aluminio anodizado			
- Carro	Fundición de aluminio anodizado			
Nota sobre los materiales	En conformidad con la Directiva 2002/95/CE (RoHS)			
	Contiene sustancias que afectan al proceso de pintura			

Especificaciones técnicas: sistema de medición de recorrido		60	70	90	110
Tamaño					
Resolución	[μm]	2,5			
Velocidad máxima de desplazamiento con sistema de medición de recorrido	[m/s]	4			
Señal de encoder		5 V TTL; A/A, B/B; señal de referencia (N/N) cíclica cada 5 mm (impulso cero)			
Salida de señales		Line Driver, contraciclo, resistente a cortocircuitos			
Conexión eléctrica		Conector de 8 pines de construcción redonda M12			
Longitud del cable	[mm]	160	160	45	25

Condiciones de funcionamiento y del entorno: sistema de medición de recorrido		60	70	90	110
Tamaño					
Temperatura ambiente	[°C]	-10 ... +70			
Grado de protección		IP64			
Marcado CE (ver declaración de conformidad)		Según la Directiva EU-EMV ¹⁾			

1) Consulte el ámbito de aplicación en la declaración de conformidad CE: www.festo.com/sp → Certificados.

En caso de existir limitaciones de utilización en zonas residenciales, comerciales e industriales, así como en empresas pequeñas, es posible que deban adoptarse medidas adicionales para reducir la emisión de interferencias.

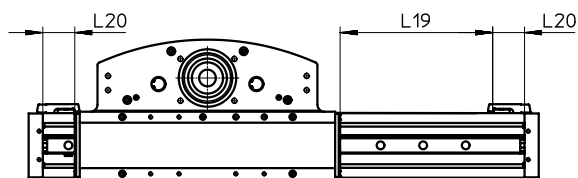
Hoja de datos

Especificaciones técnicas: unidad de sujeción			
Tamaño	70	90	110
Conexión neumática	M5		
Tipo de sujeción	Sujetar por efecto del muelle; soltar por efecto de aire comprimido		
Fuerza de sujeción estática [N]	450	550	850
Número máx. de frenadas de emergencia ¹⁾ con la energía de referencia [J]	1000 30	1000 30	1000 30
Componente de funcionamiento probado	Según EN ISO 13849-1:2015-12		

1) Una frenada de emergencia es una deceleración de la carga útil en caso de fallo de energía del eje de accionamiento.

Condiciones de funcionamiento y del entorno: unidad de sujeción	
Medio de funcionamiento	Aire comprimido según ISO 8573-1:2010 [7:4:4]
Presión de funcionamiento [bar]	4 ... 6,5
Temperatura ambiente [°C]	-10 ... +60

Reserva de carrera



- La reserva de carrera es una distancia de seguridad con la posición final mecánica que no se utiliza en el funcionamiento regular
- La suma de la carrera nominal y 2 veces la reserva de carrera no debe superar la carrera de trabajo máxima admisible
- La longitud de la reserva de carrera puede definirse libremente
- En el producto modular, la reserva de carrera está definida como "Reserva de carrera".

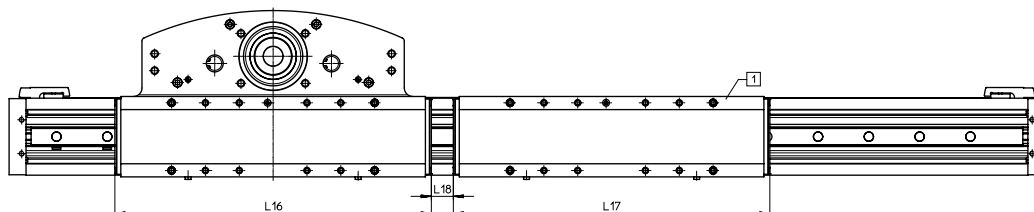
L19 = Carrera nominal
L20 = Reserva de carrera

Ejemplo:
Tipo ELCC-TB-KF-70-500-20H-...
Carrera nominal = 500 mm
2x Reserva de carrera de 20 mm = 40 mm
Carrera de trabajo = 540 mm
(540 mm = 500 mm + 2x 20 mm)

Reducción de la carrera de trabajo

Con el eje ELCC y el carro adicional ZL/ZR

Con el eje en voladizo combinado con un carro adicional se reduce la carrera de trabajo en la longitud del carro adicional y de la distancia entre los dos carros



- L16 = Longitud del carro
L17 = Longitud del carro adicional
L18 = Distancia entre los dos carros
[1] Carro adicional

Ejemplo:
Tipo ELCC-TB-KF-70-1500-...-ZR
Carrera de trabajo sin carro adicional = 1500 mm
L18 = 50 mm
L17 = 356 mm
Carrera de trabajo con carro adicional = 1094 mm
(1500 mm - 50 mm - 356 mm)

Dimensiones: carro adicional				
Tamaño	60	70	90	110
Longitud L17 [mm]	280	356	374	458
Distancia mínima entre los dos carros L18				
ELCC-...-P0 [mm]	≥ 5	≥ 5	≥ 5	≥ 5
ELCC-...-P9 [mm]	≥ 50	≥ 50	≥ 50	≥ 50

Hoja de datos

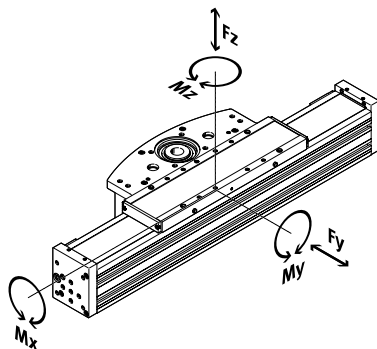
Valores característicos de las cargas del eje en funcionamiento como carro



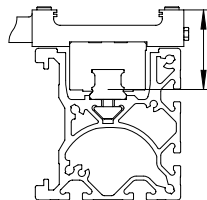
En el funcionamiento como carro el perfil está fijo y sujeto de forma que no pueda torcerse.

Las fuerzas y los momentos indicados se refieren al centro de la guía. El punto de aplicación de la carga es la intersección del centro de la guía con la línea central longitudinal del carro.

No deberán superarse durante el funcionamiento dinámico. Además, se debe prestar especial atención al frenado.



Distancia entre la superficie del carro y el centro de la guía

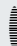


Distancia entre la superficie del carro y el centro de la guía

Tamaño	60	70	90	110
Medida x [mm]	29,9	39,1	43,8	54,0

Fuerzas y momentos máximos admisibles para una vida útil de 5000 km en funcionamiento de carro

Tamaño	60	70	90	110
$F_{Y_{m\acute{a}x}}$ [N]	4200	9600	13900	20600
$F_{Z_{m\acute{a}x}}$ [N]	4100	9400	13500	20000
$M_{X_{m\acute{a}x}}$ [Nm]	35	105	165	315
$M_{Y_{m\acute{a}x}}$ [Nm]	290	825	1300	2365
$M_{Z_{m\acute{a}x}}$ [Nm]	285	795	1230	2285

-  - **Nota**

Para una vida útil del sistema de guía de 5000 km, el factor comparativo de la carga debe tomar un valor de $f_v < 1$, basándose en las fuerzas y momentos máximos admisibles para 5000 km de vida útil.

Si el eje está expuesto a varias fuerzas y momentos, deberán respetarse las cargas máximas admisibles y deberá cumplirse la siguiente ecuación:

Cálculo del factor comparativo de la carga:

$$f_v = \frac{|F_{y1}|}{F_{y2}} + \frac{|F_{z1}|}{F_{z2}} + \frac{|M_{x1}|}{M_{x2}} + \frac{|M_{y1}|}{M_{y2}} + \frac{|M_{z1}|}{M_{z2}} \leq 1$$

F_1/M_1 = valor dinámico

F_2/M_2 = valor máximo

Hoja de datos

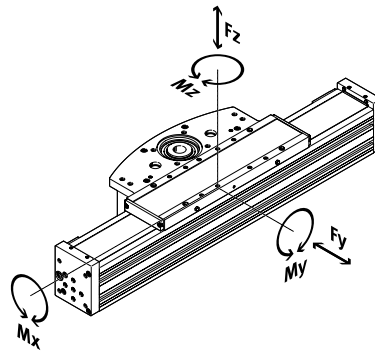
Valores característicos de las cargas del eje en funcionamiento en voladizo



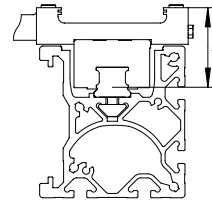
En el funcionamiento en voladizo, el eje está expuesto a una elevada carga debido a la flexión. Por este motivo los momentos son inferiores a los del funcionamiento como carro.

Las fuerzas y los momentos indicados se refieren al centro de la guía. El punto de aplicación de la carga es la intersección del centro de la guía con la línea central longitudinal del carro.

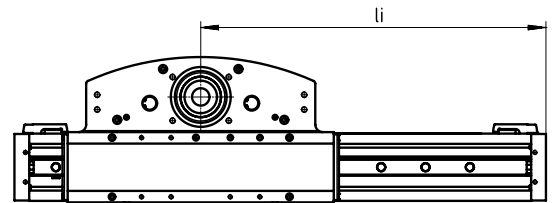
No deberán superarse durante el funcionamiento dinámico. Además, se debe prestar especial atención al frenado.



Distancia entre la superficie del carro y el centro de la guía



Posición del eje



Distancia entre la superficie del carro y el centro de la guía

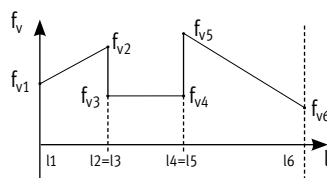
Tamaño	60	70	90	110
Medida x [mm]	29,9	39,1	43,8	54,0

Fuerzas y momentos máximos admisibles para una vida útil de 5000 km en modo voladizo

Tamaño	60	70	90	110
Fy _{adm} [N]	4200	9600	13900	20600
Fz _{adm} [N]	4100	9400	13500	20000
Mx _{adm} [Nm]	20	50	75	180
My _{adm} [Nm]	110	240	350	885
Mz _{adm} [Nm]	90	190	295	615

Paso 1:

Calcular el factor comparativo de la carga f_{vi} para las distintas posiciones del eje l_i



$$f_{vi} = \frac{|F_{y1}|}{F_{y2}} + \frac{|F_{z1}|}{F_{z2}} + \frac{|M_{x1}|}{M_{x2}} + \frac{|M_{y1}|}{M_{y2}} + \frac{|M_{z1}|}{M_{z2}}$$

$$f_{vi} = f_{v1}, f_{v2}, f_{v3}, f_{v4}, f_{v5}, f_{v6}$$

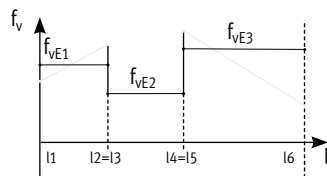
Si todos los f_{vi} ≤ 1, puede suponerse de forma simplificada que:

El factor comparativo de cargas total f_{vG} se corresponde con el mayor f_{vi} y se suprimen los pasos 2-3.

Si un f_{vi} > 1, entonces debe calcularse el valor exacto del factor comparativo de cargas f_{vG} mediante los pasos 2 y 3.

Paso 2:

Calcular el factor sustitutivo de comparación de cargas para las distintas carreras parciales f_{vEi}



$$f_{vEi} = \sqrt[3]{\frac{(f_{vi} + f_{vi+1}) \cdot (f_{vi}^2 + f_{vi+1}^2)}{4}}$$

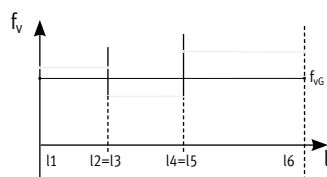
$$f_{vEi} = f_{vE1}, f_{vE2}, f_{vE3}$$

f_{vEi} = Factor sustitutivo de comparación de cargas para la carrera parcial 1

l₁ a l₂ = carrera parcial 1

Paso 3:

Calcular el factor comparativo de cargas f_{vG} para toda la carrera



$$f_{vG} = \sqrt[3]{\sum \frac{f_{vEi}^3 \cdot (l_{i+1} - l_i)}{l_{ges}}}$$

f_{vG} = Factor comparativo de cargas para la carrera total

Paso 4:

Calcular la vida útil

$$L = \frac{5000 \text{ km}}{f_{vG}^3}$$

Hoja de datos

Cálculo de la vida útil

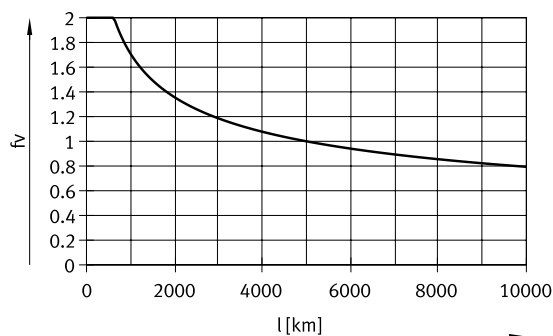
La vida útil de la guía depende de la carga. Para poder obtener una estimación de la vida útil, en el siguiente diagrama se muestran como característica los factores totales de comparación de carga f_{VE} en relación con la vida útil.

Esta representación solamente proporciona el valor teórico. Si el factor total de comparación de cargas f_{VG} es mayor que 1,5, es imprescindible consultar a su interlocutor local de Festo.

Factor total de comparación de cargas f_{VG} en función de la vida útil

Ejemplo:

Un usuario quiere mover una masa de X kg. Mediante el cálculo con las fórmulas (→ página /10/11), se obtiene un valor del factor total de comparación de carga total f_{VG} de 1,5. Según el diagrama, la guía tiene una vida útil de aprox. 1500 km.



Nota

Software de ingeniería

Electric Motion Sizing

www.festo.com/x/electric-motion-sizing

sizing

Con ayuda del software de ingeniería es posible calcular la carga de la guía equivalente a una vida útil de 5000 km.

Comparativa de los valores característicos de las cargas para 5000 km con fuerzas y momentos dinámicos de las guías de rodamientos de bolas

Los valores característicos de las cargas de las guías de rodamientos están normalizados según ISO y JIS mediante fuerzas y momentos dinámicos y estáticos. Estas fuerzas y momentos se basan en una esperanza de vida útil del sistema de guía de 100 km según ISO o 50 km según JIS.

Debido a que los valores característicos de las cargas dependen de la vida útil, las fuerzas y momentos máximos admisibles para una vida útil de 5000 km no pueden compararse con las fuerzas y momentos dinámicos de las guías de rodamientos según ISO/JIS.

Para facilitar la comparación de la capacidad de guiado de los ejes en voladizo ELCC con las guías de rodamientos, se incluyen en la siguiente tabla las fuerzas y momentos teóricos admisibles para una vida útil calculada de 100 km. Esto se corresponde con las fuerzas y momentos dinámicos según ISO.

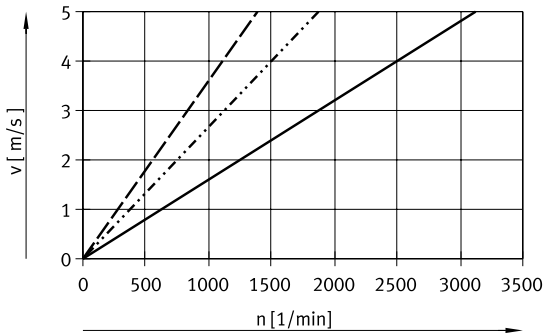
Estos valores para 100 km se han determinado solo mediante cálculo y sirven exclusivamente para la comparativa con las fuerzas y momentos dinámicos según ISO. No debe someterse a los actuadores a una carga con estos valores característicos, ya que podría causar daños en el eje.

Fuerzas y momentos máximos admisibles para una vida útil teórica de 100 km (solo se considera la guía)

Tamaño		60	70	90	110
$F_{Ym\acute{a}x.}$	[N]	17101	39712	57255	84489
$F_{Zm\acute{a}x.}$	[N]	16410	37901	54354	80725
$M_{Xm\acute{a}x.}$	[Nm]	138	401	643	1221
$M_{Ym\acute{a}x.}$	[Nm]	1126	3138	4838	8982
$M_{Zm\acute{a}x.}$	[Nm]	1086	2954	4548	8488

Hoja de datos

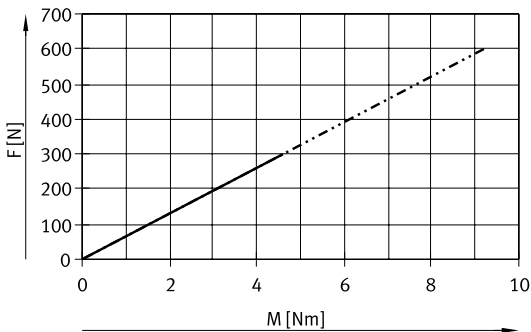
Velocidad v en función de las revoluciones n



- ELCC-TB-KF-60/70
- ELCC-TB-KF-90
- - - ELCC-TB-KF-110

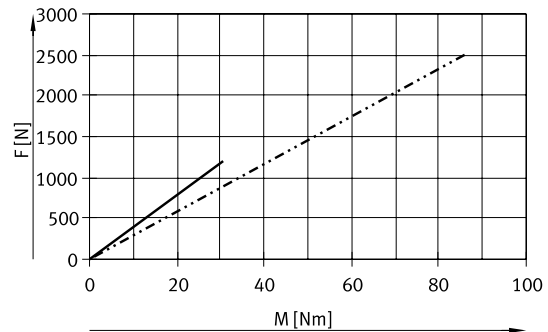
Fuerza de avance teórica F en función del momento inicial M

Tamaño 6 0/70



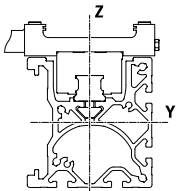
- ELCC-TB-KF-60
- ELCC-TB-KF-70

Tamaño 9 0/110



- ELCC-TB-KF-90
- ELCC-TB-KF-110

Momentos de inercia de 2º grado



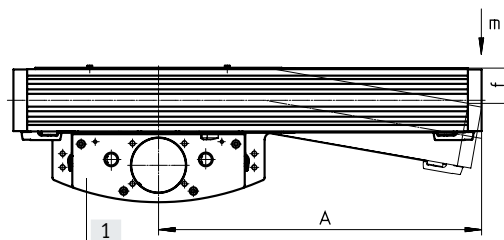
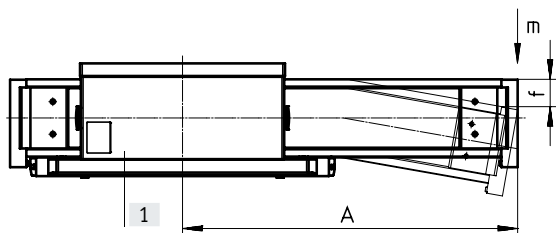
Tamaño		60	70	90	110
ly	[mm ⁴]	240,60x10 ³	959,74x10 ³	2,67x10 ⁶	6,83x10 ⁶
lz	[mm ⁴]	304,21x10 ³	928,74x10 ³	2,05x10 ⁶	4,93x10 ⁶

Hoja de datos

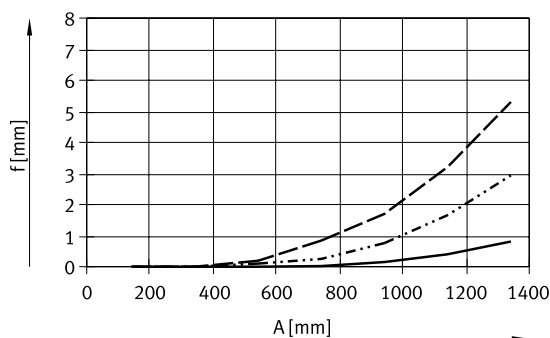
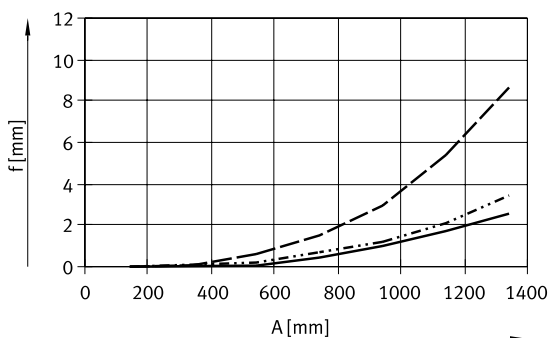
Flexión f en función del voladizo A y de la carga útil m

Interfaz de cabezal de accionamiento [1] horizontal

Interfaz de cabezal de accionamiento [1] vertical



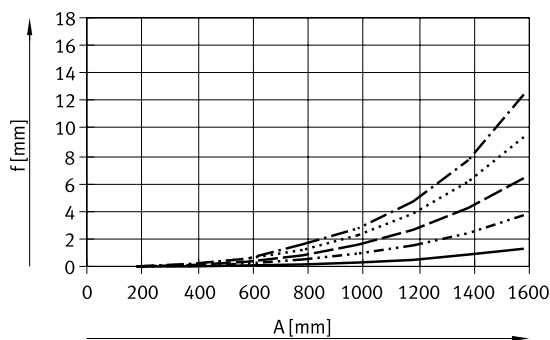
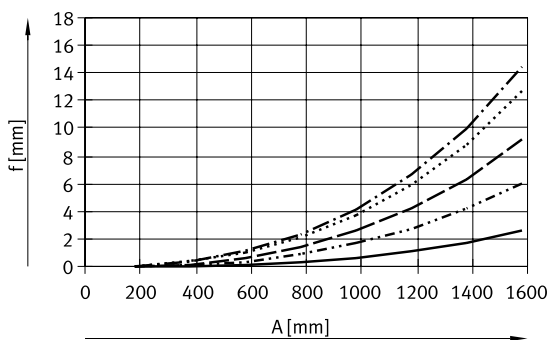
Tamaño 60



- m = 0 kg
- m = 5 kg
- - - m = 10 kg

- m = 0 kg
- m = 5 kg
- - - m = 10 kg

Para tamaño 70



- m = 0 kg
- m = 10 kg
- - - m = 20 kg
- · - · m = 30 kg
- - - - m = 35 kg

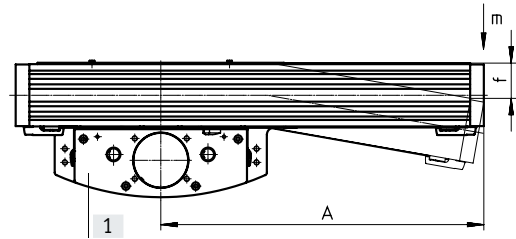
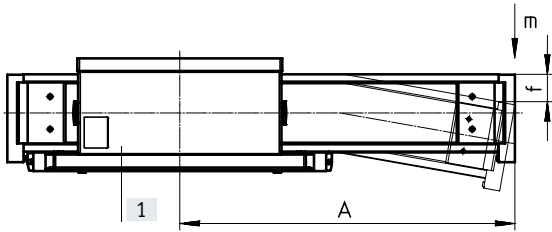
- m = 0 kg
- m = 10 kg
- - - m = 20 kg
- · - · m = 30 kg
- - - - m = 35 kg

Hoja de datos

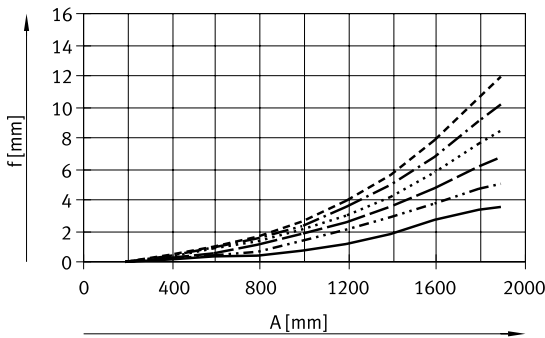
Flexión f en función del voladizo A y de la carga útil m

Interfaz de cabezal de accionamiento [1] horizontal

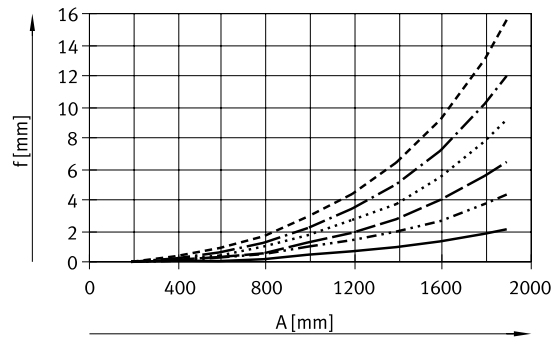
Interfaz de cabezal de accionamiento [1] vertical



Tamaño 90

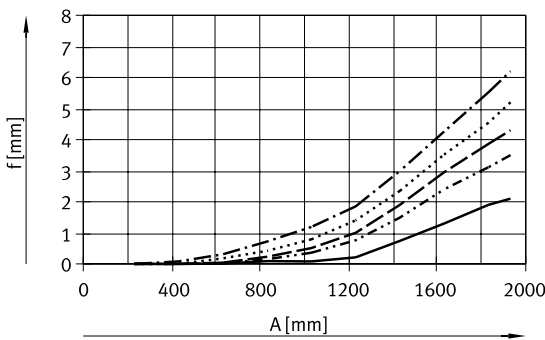


- $m = 0$ kg
- ⋯ $m = 10$ kg
- - $m = 20$ kg
- · - $m = 30$ kg
- - - $m = 40$ kg
- - - $m = 50$ kg

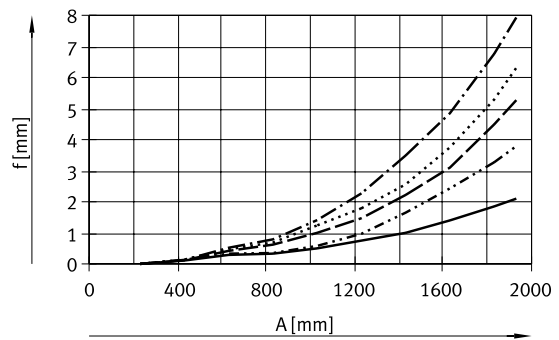


- $m = 0$ kg
- ⋯ $m = 10$ kg
- - $m = 20$ kg
- · - $m = 30$ kg
- - - $m = 40$ kg
- - - $m = 50$ kg

Tamaño 110



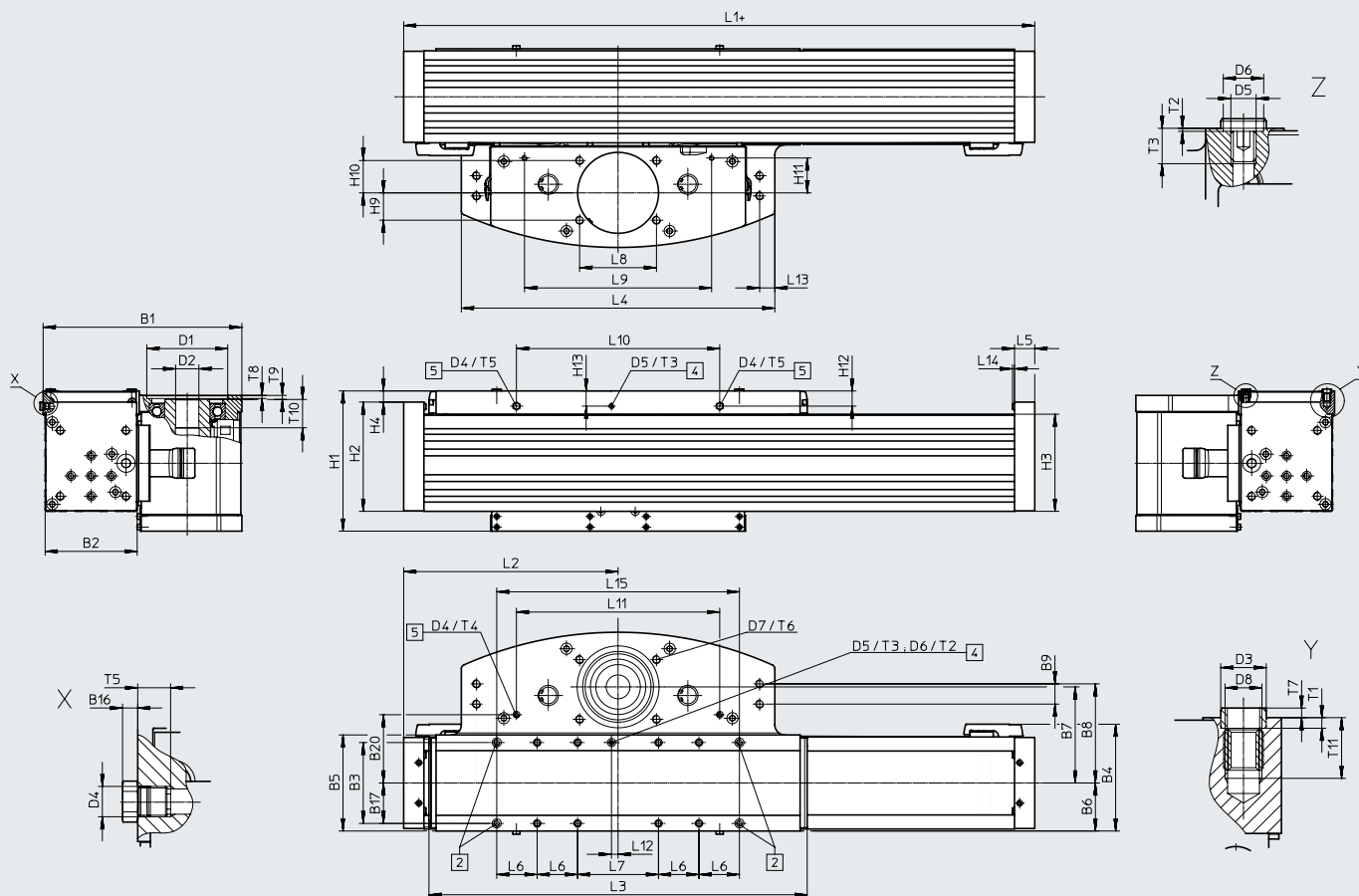
- $m = 0$ kg
- ⋯ $m = 20$ kg
- - $m = 30$ kg
- · - $m = 40$ kg
- - - $m = 50$ kg



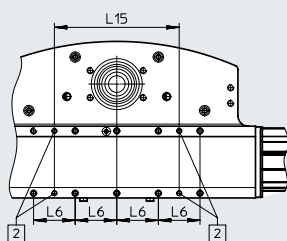
- $m = 0$ kg
- ⋯ $m = 20$ kg
- - $m = 30$ kg
- · - $m = 40$ kg
- - - $m = 50$ kg

Hoja de datos

Dimensiones

Descargar datos CAD → www.festo.com

Tamaño 60



- [2] Taladros para pasador/casquillo de centraje ZBS/ZBH
- [4] Conexiones para unidad de sujeción y aire de bloqueo
- [5] Taladros para lubricación
- + añadir carrera + 2 veces la reserva de carrera

Tamaño	B1	B2	B3	B4	B5	B6	B7	B8	B9	B16	B17
60	150,5	59,5	60	77,1	69	34,5	75	71,5	15	3	29,5
70	167,5	73	78	94,1	90	45	81,5	81,5	16	3	39
90	196,5	91	80	105,6	95	47,5	95	98	20	3	40
110	247,5	113	100	130,3	117	58,5	120	112	20	3	50

Tamaño	B20	D1	D2	D3	D4	D5	D6	D7	D8	H1	H2
		∅ H7	∅ H7	∅ H7			∅ H7				
60	-	48	16	5	M6	M5	8	M6	M5	78,6	58
70	53	48	16	9	M6	M5	8	M6	M5	112	86
90	67,5	80	23	9	M6	M5	8	M8	M6	138,6	108
110	66	95	32	12	M6	M5	8	M8	M8	170,6	136,5

Hoja de datos

Tamaño	H3	H4	H9	H10	H11	H12	H13	L1	L2 Mín.	L3	L4
60	47	9	13	13	29	14,3	13	330	165	280	233
70	73	11	13	13	29	16	16	406	203	356	253
90	95	11	27	32	34,5	15	15	424	212	374	310
110	120	14,5	40	40	48,5	22	22	508	254	458	358

Tamaño	L5	L6	L7	L8	L9	L10	L11	L12	L13	L14	L15
60	20	40	-	51	120	64	-	10	7	2	120
70	20	40	70	51	120	187	187	5,5	12	2	230
90	20	40	80	76	185	201	201	6,5	15	2	240
110	20	40	120	80	210	248	248	14,2	15	2	280

Tamaño	T1	T2	T3	T4	T5	T6	T7	T8	T9	T10	T11
60	2,5	0,6	7	-	6,5	12	2,5	2,1	4	26	10
70	2,1	0,6	7	6,1	6,5	12	1,9	2,1	4	26	10
90	2,1	0,6	7	6,5	6,5	16	1,9	3,1	4	28	12
110	2,6	0,6	7	6,5	6,5	17	2,4	2,8	4	33	16,2

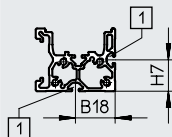
Hoja de datos

Dimensiones

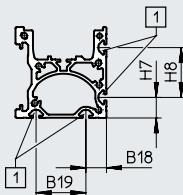
Descargar datos CAD → www.festo.com

Perfil

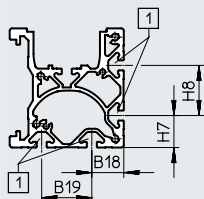
Tamaño 60



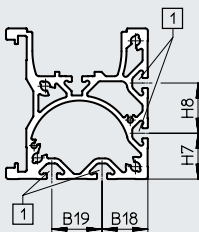
Tamaño 70



Tamaño 90



Tamaño 110



[1] Ranura de fijación para tuerca deslizante

Tamaño	H7	H8	B18	B19
60	23,5	–	29,75	–
70	16,5	40	16,5	40
90	25,5	40	25,5	40
110	36,5	40	36,5	40

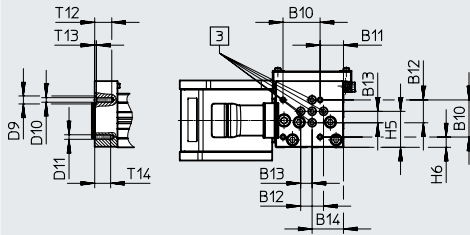
Hoja de datos

Dimensiones

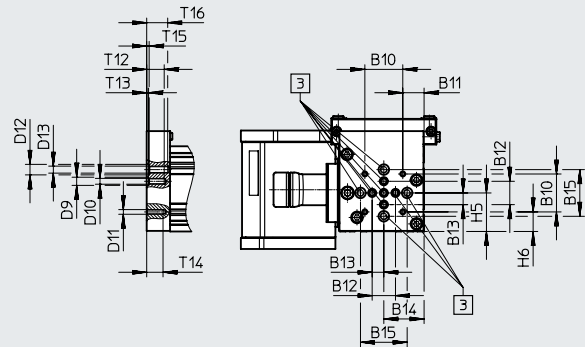
Descargar datos CAD → www.festo.com

Interfaz en el frontal para la fijación de la carga útil

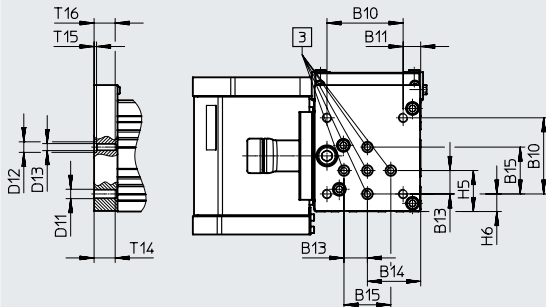
Tamaño 60



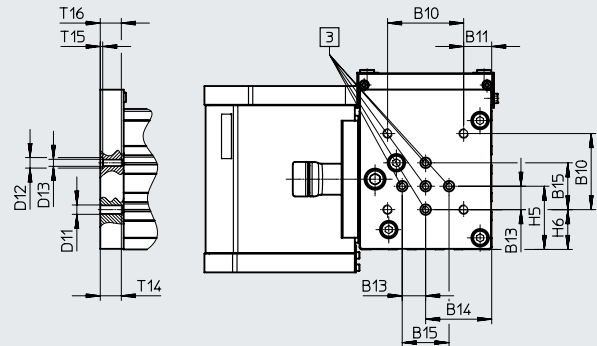
Tamaño 70



Tamaño 90



Tamaño 110



[3] Ranura de fijación para tuerca deslizante

Tamaño	B10	B11	B12	B13	B14	B15	D9 ∅ H7	D10	D11
60	32,5	20,5	20	10	27,5	-	7	M4	M4
70	32,5	18,3	20	10	34,5	40	7	M5	M4
90	65	15	-	20	45,5	40	-	-	M8
110	65	24	-	20	56,5	40	-	-	M8

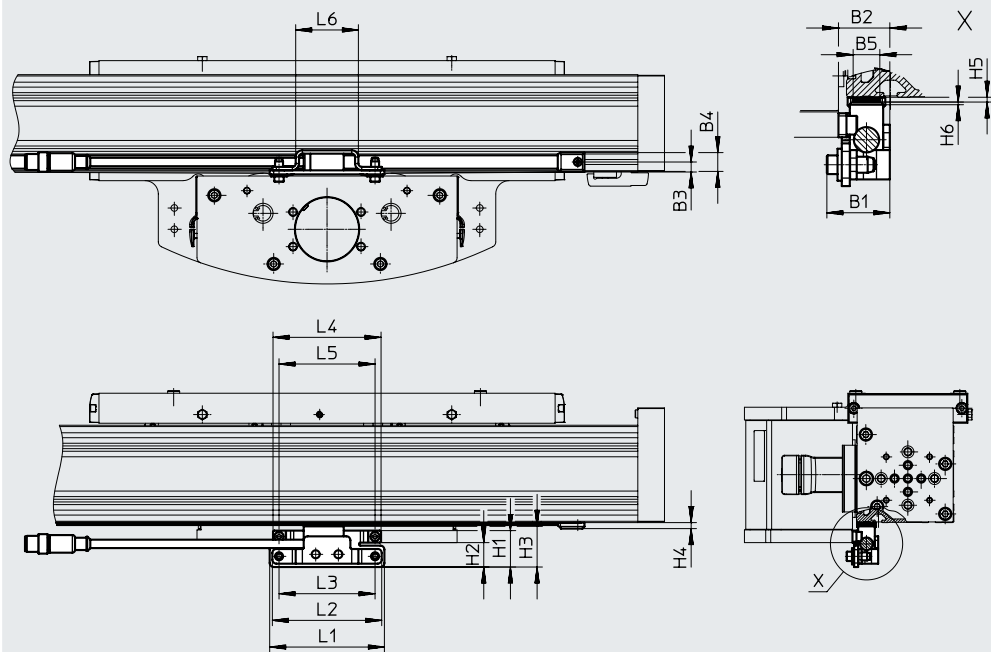
Tamaño	D12 ∅ H7	D13	H5	H6	T12	T13	T14	T15	T16
60	-	-	31,5	9	15	1,6	14	-	-
70	9	M6	33	16,75	15	1,6	14	2,1	18
90	9	M6	35	15	-	-	18	2,1	18
110	9	M6	54	34	-	-	18	2,1	18

Hoja de datos

Dimensiones

Descargar datos CAD → www.festo.com

ELCC-TB-KF-6 0/70-...-M1 – Con sistema incremental de medición de recorrido

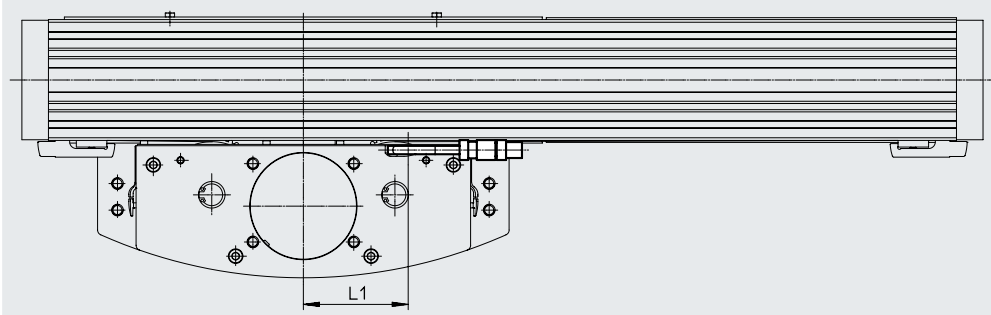


Cable del encoder
(Conexión con el controlador de motor/
sistema de seguridad)
→ Página 30

Tamaño	B1	B2	B3	B4	B5	H1	H2	H3
60	32,6	26,8	15	14,1	10	30,5	19,1	30,5
70	23,6	19,3	7,5	14,1	10	27,3	18,3	30,5

Tamaño	H4	H5	H6	L1	L2	L3	L4	L5	L6
60	4,5	1,8	1	86	82	72	81	72	47
70	4,5	1,8	1	86	82	72	81	72	47

ELCC-TB-KF-9 0/110-...-M1 – Con sistema incremental de medición de recorrido



Cable del encoder
(Conexión con el controlador de motor/
sistema de seguridad)
→ Página 30

Tamaño	L1
90	79
110	79

Hoja de datos

Referencias de pedido: ejecución estándar

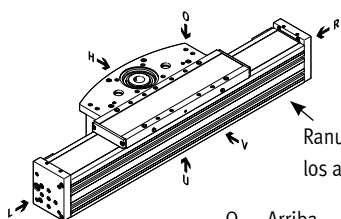
Características:

- Reserva de carrera: 0 mm
- Sin cinta de recubrimiento
- Material de la correa: caucho de cloropreno

Tamaño	Carrera [mm]	Nº art.	Código del producto
60	200	8082386	ELCC-TB-KF-60-200-0H-PO-CR
	300	8082387	ELCC-TB-KF-60-300-0H-PO-CR
	500	8082388	ELCC-TB-KF-60-500-0H-PO-CR
	600	8082389	ELCC-TB-KF-60-600-0H-PO-CR
	800	8082390	ELCC-TB-KF-60-800-0H-PO-CR
	1000	8082391	ELCC-TB-KF-60-1000-0H-PO-CR
70	200	8082392	ELCC-TB-KF-70-200-0H-PO-CR
	300	8082393	ELCC-TB-KF-70-300-0H-PO-CR
	500	8082394	ELCC-TB-KF-70-500-0H-PO-CR
	600	8082395	ELCC-TB-KF-70-600-0H-PO-CR
	800	8082396	ELCC-TB-KF-70-800-0H-PO-CR
	1000	8082397	ELCC-TB-KF-70-1000-0H-PO-CR
	1200	8082398	ELCC-TB-KF-70-1200-0H-PO-CR
90	200	8082399	ELCC-TB-KF-90-200-0H-PO-CR
	300	8082400	ELCC-TB-KF-90-300-0H-PO-CR
	500	8082401	ELCC-TB-KF-90-500-0H-PO-CR
	600	8082402	ELCC-TB-KF-90-600-0H-PO-CR
	800	8082403	ELCC-TB-KF-90-800-0H-PO-CR
	1000	8082404	ELCC-TB-KF-90-1000-0H-PO-CR
	1200	8082405	ELCC-TB-KF-90-1200-0H-PO-CR
	1500	8082406	ELCC-TB-KF-90-1500-0H-PO-CR
	1700	8082407	ELCC-TB-KF-90-1700-0H-PO-CR
2000	8082408	ELCC-TB-KF-90-2000-0H-PO-CR	
110	200	8082409	ELCC-TB-KF-110-200-0H-PO-CR
	300	8082410	ELCC-TB-KF-110-300-0H-PO-CR
	500	8082411	ELCC-TB-KF-110-500-0H-PO-CR
	600	8082412	ELCC-TB-KF-110-600-0H-PO-CR
	800	8082413	ELCC-TB-KF-110-800-0H-PO-CR
	1000	8082414	ELCC-TB-KF-110-1000-0H-PO-CR
	1200	8082415	ELCC-TB-KF-110-1200-0H-PO-CR
	1500	8082416	ELCC-TB-KF-110-1500-0H-PO-CR
	1700	8082417	ELCC-TB-KF-110-1700-0H-PO-CR
	2000	8082418	ELCC-TB-KF-110-2000-0H-PO-CR

Referencias de pedido: producto modular

Guía de orientación



O Arriba L Izquierda
U Abajo V Delante
R Derecha H Detrás

Con carro adicional

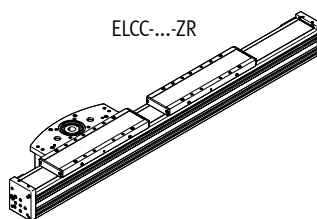



Tabla de pedidos		60	70	90	110	Condiciones	Código	Introducir código
Tamaño		60	70	90	110			
Referencia básica		8060571	8060572	8060573	8060574			
Función		Eje en voladizo					ELCC	ELCC
Tipo de accionamiento		Correa dentada					-TB	-TB
Guía		Guía de rodamiento de bolas					-KF	-KF
Tamaño		60	70	90	110		-...	
Carrera	Estándar [mm]	200, 300, 500, 600, 800, 1000	200, 300, 500, 600, 800, 1000, 1200	200, 300, 500, 600, 800, 1000, 1200, 1500, 1700, 2000	200, 300, 500, 600, 800, 1000, 1200, 1500, 1700, 2000		-...	
	Variable [mm]	50 ... 1300	50 ... 1500	50 ... 2000	50 ... 2000		-...	
Reserva de carrera	[mm]	0 ... 999 (0 = sin reserva de carrera)				[1]	-...H	
Carro adicional	Ninguna							
	Carro en el lado izquierdo				[2]	-ZL		
	Carro en el lado derecho				[2]	-ZR		
	-	Carro a la izquierda con unidad de sujeción		[2]	-ZLC			
	-	Carro a la derecha con unidad de sujeción		[2]	-ZRC			
Protección contra partículas	Sin cinta de recubrimiento						-P0	
	Con cinta de recubrimiento						-P9	
Propiedades adicionales	Ninguna							
	Apto para el contacto con alimentos según la información complementaria sobre el material				[3]	-F1		
Material de la correa dentada	Caucho de cloropreno						-CR	
	Poliuretano sin revestimiento para la industria alimentaria				-		-PU1	
	Revestimiento de poliuretano				-		-PU2	
Sistema de medición, incremental	Ninguna							
	Resolución de 2,5 µm						-M1	
Unidad de sujeción	Ninguna							
	-	Incorporada				-C		
Manual de utilización	Con manual de utilización							
	Sin manual de utilización						-DN	

[1] ...H La suma de carrera nominal y las dos reservas de carrera no debe superar la carrera máxima admisible

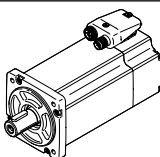
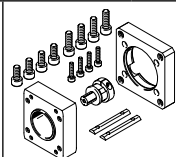
[2] ZL, ZR, ZLC, ZRC Reducción de la carrera útil en combinación con carro adicional → Página 15

[3] F1 El material seleccionado para la correa dentada debe corresponderse con la característica F1

Accesorios

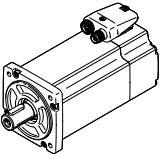
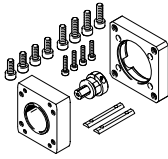
 **Nota**
 Para la selección óptima de combinaciones de ejes y motores → Software de ingeniería PositioningDrives www.festo.com

Combinaciones de eje y motor admisibles con conjunto de sujeción axial

Motor/reductor ¹⁾	Conjunto de sujeción axial	
	 <ul style="list-style-type: none"> • Conjuntos para motores de otras marcas → Internet: eamm-a 	
Tipo	Nº art.	Código del producto
ELCC-TB-KF-60		
Con servomotor		
EMME-AS-80-...	8063592	EAMM-A-N48-80P
Con servomotor y reductor		
EMMT-AS-60-..., EMME-AS-60-... EMGA-60-P-...-EAS-60	1456618	EAMM-A-N48-60H
EMMT-AS-80-..., EMME-AS-80-... EMGA-80-P-...-EAS-80	1258793	EAMM-A-N48-80G
Con servomotor y reductor angular		
EMMT-AS-60-..., EMME-AS-60-... EMGA-60-A-...-60P	1456618	EAMM-A-N48-60H
EMMT-AS-80-..., EMME-AS-80-... EMGA-80-A-...-80P	1258793	EAMM-A-N48-80G
ELCC-TB-KF-70		
Con servomotor		
EMMT-AS-100-..., EMME-AS-100-...	1201894	EAMM-A-N48-100A
Con servomotor y reductor		
EMMT-AS-80-..., EMME-AS-80-... EMGA-80-P-...-EAS-80	1258793	EAMM-A-N48-80G
EMMT-AS-100-..., EMME-AS-100-... EMGA-80-P-...-SAS-100	1258793	EAMM-A-N48-80G
Con servomotor y reductor angular		
EMMT-AS-80-..., EMME-AS-80-... EMGA-80-A-...-80P	1258793	EAMM-A-N48-80G

1) El momento de giro de entrada no debe superar el momento de giro máximo admisible que pueda transmitir el conjunto de sujeción axial.

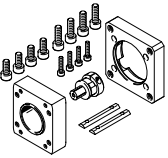
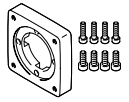
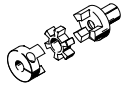
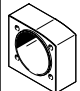

Accesorios

Combinaciones de eje y motor admisibles con conjunto de sujeción axial			
Motor/reductor ¹⁾	Conjunto de sujeción axial		
	 <ul style="list-style-type: none"> • Conjuntos para motores de otras marcas → Internet: eamm-a 		
Tipo	Nº art.	Código del producto	Hojas de datos → Internet: eamm-a
ELCC-TB-KF-90			
Con servomotor			
EMMS-AS-140-...	1201691	EAMM-A-N80-140A	
Con servomotor y reductor			
EMMT-AS-100-..., EMME-AS-100-... EMGA-80-P-...-SAS-100	2372096	EAMM-A-N80-80G	
Con servomotor y reductor angular			
EMMT-AS-100-..., EMME-AS-100-... EMGA-80-A-...-100A	2372096	EAMM-A-N80-80G	
ELCC-TB-KF-110			
Con servomotor y reductor			
EMMT-AS-100-..., EMME-AS-100-... EMGA-80-P-...-SAS-100	3660191	EAMM-A-L95-80G-G2	
EMMS-AS-140-... EMGA-120-P-...-SAS-140	3659941	EAMM-A-L95-120G-G2	
Con servomotor y reductor angular			
EMMT-AS-100-..., EMME-AS-100-... EMGA-80-A-...-100A	3660191	EAMM-A-L95-80G-G2	

1) El momento de giro de entrada no debe superar el momento de giro máximo admisible que pueda transmitir el conjunto de sujeción axial.

Accesorios

Piezas incluidas en el conjunto de sujeción axial

Conjunto de sujeción axial	Compuesto por: Brida de motor	Acoplamiento	Caja de acoplamiento	Conjunto de tornillos
				
Nº art. Código del producto	Nº art. Código del producto	Nº art. Código del producto	Nº art. Código del producto	Nº art. Código del producto
ELCC-TB-KF-60				
8063592 EAMM-A-N48-80P	–	558002 EAMD-42-40-19-16X25	5204317 EAMK-A-N48-80P	–
1456618 EAMM-A-N48-60H	1460111 EAMF-A-48C-60G/H	1377840 EAMD-32-32-14-16X20	1345949 EAMK-A-N48-48C	4984529 EAHM-L5-M6-45
1258793 EAMM-A-N48-80G	1190375 EAMF-A-48C-80G	1781043 EAMD-42-40-20-16X25-U	1345949 EAMK-A-N48-48C	1201874 EAHM-L5-M6-50
ELCC-TB-KF-70				
1201894 EAMM-A-N48-100A	1201924 EAMF-A-48C-100A	558002 EAMD-42-40-19-16X25	1345949 EAMK-A-N48-48C	1201874 EAHM-L5-M6-50
1258793 EAMM-A-N48-80G	1190375 EAMF-A-48C-80G	1781043 EAMD-42-40-20-16X25-U	1345949 EAMK-A-N48-48C	1201874 EAHM-L5-M6-50
ELCC-TB-KF-90				
1201691 EAMM-A-N80-140A	1190796 EAMF-A-80A-140A	558005 EAMD-56-46-24-23X27	1345953 EAMK-A-N80-80A	1201751 EAHM-L5-M8-75
2372096 EAMM-A-N80-80G	2372201 EAMF-A-80A-80G	558004 EAMD-56-46-20-23X27	1345953 EAMK-A-N80-80A	1201712 EAHM-L5-M8-60
ELCC-TB-KF-110				
3660191 EAMM-A-L95-80G-G2	3305700 EAMF-A-95B-80G	3717812 EAMD-67-51-20-32X32-U	3712650 EAMK-A-L95-95A/B-G2	–
3659941 EAMM-A-L95-120G-G2	3659724 EAMF-A-95A-120G-G2	558006 EAMD-67-51-25-32X32-U	3712650 EAMK-A-L95-95A/B-G2	567496 EAHM-L2-M8-70

Accesorios

Leva de conmutación DAYP-E21-SL

Para consulta de la posición con sensor de proximidad SIEN-8MB

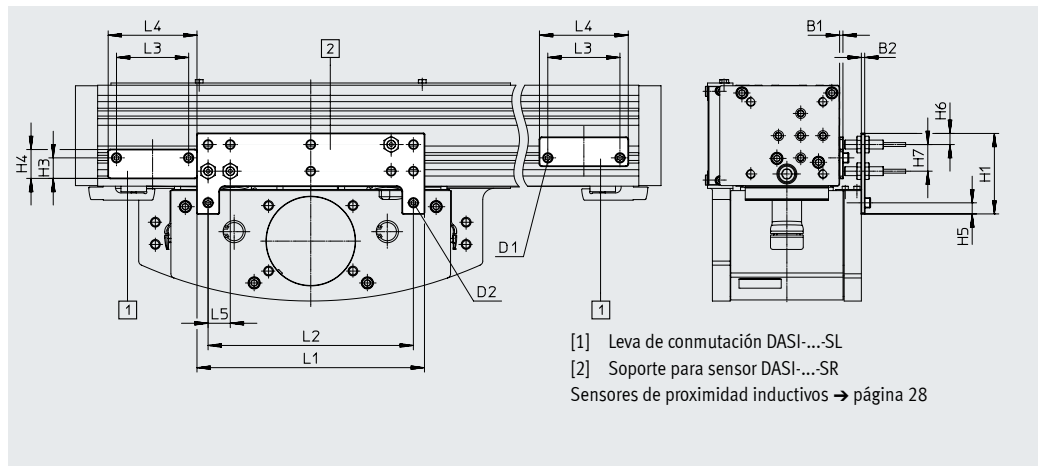
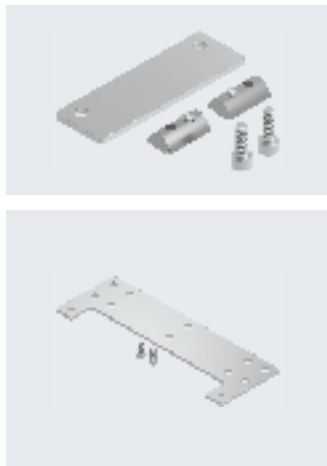
Materiales:

Acero galvanizado

En conformidad con la Directiva 2002/95/CE (RoHS)

Soporte para sensor DAYP-E21-SR

Para sensores de proximidad SIEN-8MB

**Dimensiones y referencias de pedido**

Para tamaño	B1	B2	D1	D2	H1	H3	H4	H5
60	3	3	M4	M5	77,8	19	24	10
70	3	3	M4	M5	101,5	16	21	10
90	3	3	M5	M5	72,5	18,5	26	10
110	3	3	M5	M5	83,5	18,5	26	10

Para tamaño	H6	H7	L1	L2	L3	L4	L5
60	10	28	140	120	50	60	20
70	10	22	140	120	50	60	20
90	10	24	205	185	65	80	20
110	10	24	230	210	65	80	20

Leva de conmutación					Soporte para sensor				
Para tamaño	Peso [g]	Nº art.	Código del producto	PE ¹⁾	Para tamaño	Peso [g]	Nº art.	Código del producto	PE ¹⁾
60	40	8081324	DASI-E21-60-S8-SL	1	60	132	8081066	DASI-E21-60-S8-SR	1
70	36	8081063	DASI-E21-70-S8-SL		70	225	8081064	DASI-E21-70-S8-SR	
90	77	8081061	DASI-E21-90/110-S8-SL		90	247	8081060	DASI-E21-90-S8-SR	
110	77	8081061	DASI-E21-90/110-S8-SL		110	326	8081062	DASI-E21-110-S8-SR	

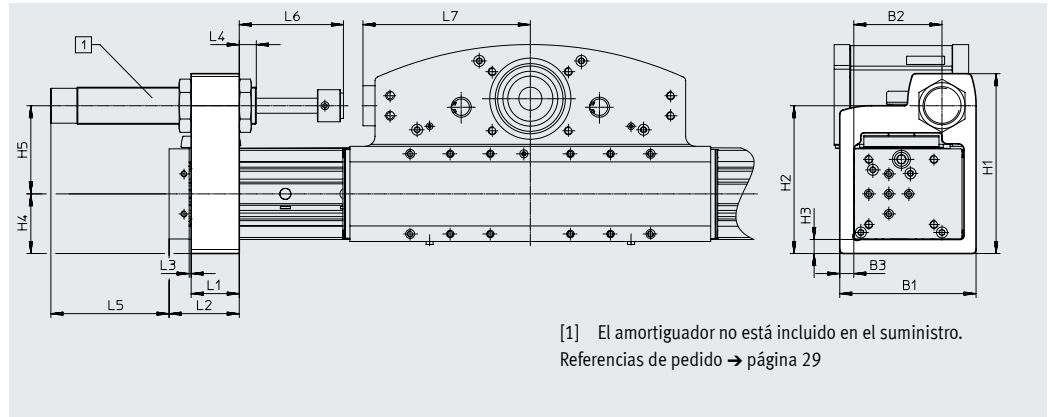
1) Unidades por embalaje

Accesorios

Soporte para amortiguador DAYP-E21

Materiales:
Soporte, tope: aleación forjada de aluminio anodizado
En conformidad con la Directiva 2002/95/CE (RoHS)

- Nota
En los pedidos de ejes (indicación de la carrera) debe tenerse en cuenta la longitud adicional del perfil necesaria para el espacio de montaje.



Dimensiones y referencias de pedido										
Para tamaño	B1	B2	B3	H1	H2	H3	H4	H5	L1	L2
60	78	46	10	120,5	101,5	10	37,5	64	28	50
70	106	70	10	143,5	118	10	44,5	73,5	32	54
90	136	88	14	179,5	147,5	14	59,5	88	48	70
110	178	113	20	218,5	178,5	20	76,5	102	48	70

Para tamaño	L3 Mín.	L4 Mín.	L5	L6 Mín.	L7	Peso [g]	Nº art.	Código del producto	PE ¹⁾
60	2	13	41	58,5	126,5	356	8067058	DAYP-E21-60	1
70	2	23	75	84,5	138,5	586	8067060	DAYP-E21-70	
90	2	17	118	104	167	1552	8067062	DAYP-E21-90	
110	2	17	118	104	191	2323	8067064	DAYP-E21-110	

1) Unidades por embalaje

Accesorios

Kit adaptador DHAA-R

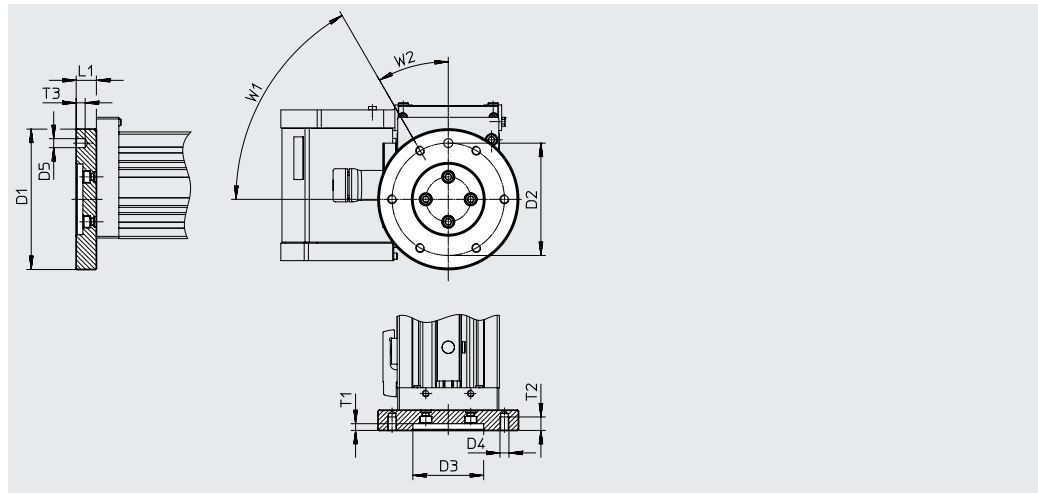
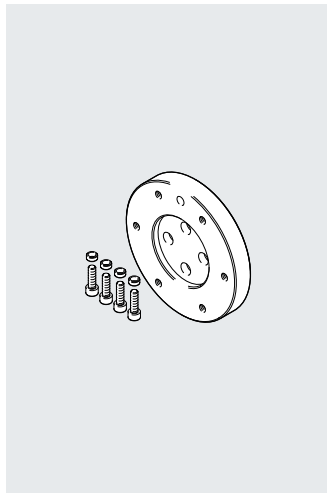
Para interfaz según ISO 9409-1:2004

Materiales:

Placa adaptadora: aleación de forja de aluminio

Tornillos: acero galvanizado

En conformidad con la Directiva 2002/95/CE (RoHS)



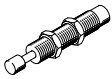


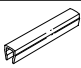
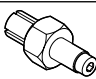
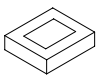

Dimensiones y referencias de pedido

Para tamaño	D1 ∅ h8	D2 ∅	D3 ∅ H7	D4	D5 ∅ H7	L1	T1
70	125	100	63	M8	8	18	6
90							
110							

Para tamaño	T2	T3	W1	W2	Peso [g]	Nº art.	Código del producto	PE ¹⁾
70	12	8	60°	30°	559	8082459	DHAA-R-E21-70...110RF1-100	1
90								
110								



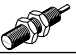

1) Unidades por embalaje



Accesorios

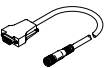
Referencias de pedido			Nº art.	Código del producto	PE ¹⁾
	Para tamaño	Descripción			
Amortiguador YSR					
	60	Uso en combinación con el soporte para amortiguadores DAYP-E21	34574	YSR-20-25-C	1
	70		160273	YSR-25-40-C	
	90, 110		160274	YSR-32-60-C	
Tuerca deslizante NST					
	60, 70	Para perfil ranurado	150914	NST-5-M5	1
			8047843	NST-5-M5-10	10
			8047878	NST-5-M5-50	50
	90, 110	Para perfil ranurado	150915	NST-8-M6	1
			8047868	NST-8-M6-10	10
8047869	NST-8-M6-50	50			
Pasador/casquillo de centraje ZBS/ZBH					
	60	Para la fijación del cabezal de accionamiento	150928	ZBS-5	10
	70, 90		8137184	ZBH-9-B	
	110		8137185	ZBH-12-B	
	60, 70	Para el centraje en el tope frontal	8146544	ZBH-7-B	
	70, 90, 110		8137184	ZBH-9-B	
Tapa de la ranura ABP					
	60, 70	<ul style="list-style-type: none"> • Para ranura de fijación • Por cada 0,5 m 	151681	ABP-5	2
	90, 110		151682	ABP-8	
Gorrón EAMB					
	60, 70	<ul style="list-style-type: none"> • Puede utilizarse como conexión alternativa, según sea necesario • Para las combinaciones de eje y motor → página 25 no se requiere gorrón 	558036	EAMB-24-6-15X21-16X20	1
	90		558037	EAMB-34-6-25X26-23X27	
	110		558038	EAMB-44-7-35X30-32X32	
Elemento de fijación EADT					
	60	Herramienta para retensar la cinta de recubrimiento	8058451	EADT-S-L5-70	1
	70, 90		8097157	EADT-S-L5-90	
	110		8058450	EADT-S-L5-120	
Eje de conexión KSK					
	60, 70	<ul style="list-style-type: none"> • Para la transmisión del momento de giro con rigidez torsional • Para la transmisión sin deslizamiento de la velocidad de avance • Para el funcionamiento en paralelo de dos ejes en voladizo con un motor 	562521	KSK-80-	1
	90		562522	KSK-120-	
	110		562523	KSK-185-	

1) Unidades por embalaje

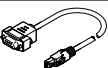
Accesorios

Referencias de pedido: sensor de proximidad M8 (redondo), inductivo						Hojas de datos → Internet: sien
	Conexión eléctrica	LED	Salida	Longitud del cable [m]	Nº art.	Código del producto
Sensor normalmente abierto						
	Cable trifilar	■	PNP	2,5	150386	SIEN-M8B-PS-K-L
			NPN	2,5	150384	SIEN-M8B-NS-K-L
	Conector M8x1, 3 pines	■	PNP	–	150387	SIEN-M8B-PS-S-L
			NPN	–	150385	SIEN-M8B-NS-S-L
Sensor normalmente cerrado						
	Cable trifilar	■	PNP	2,5	150390	SIEN-M8B-PO-K-L
			NPN	2,5	150388	SIEN-M8B-NO-K-L
	Conector M8x1, 3 pines	■	PNP	–	150391	SIEN-M8B-PO-S-L
			NPN	–	150389	SIEN-M8B-NO-S-L

Referencias de pedido: cables de conexión					Hojas de datos → Internet: nebu
	Conexión eléctrica en el lado izquierdo	Conexión eléctrica en el lado derecho	Longitud del cable [m]	Nº art.	Código del producto
	Zócalo recto M8x1, 3 pines	Cable trifilar de extremo abierto	2,5	159420	SIM-M8-3GD-2,5-PU
			2,5	541333	NEBU-M8G3-K-2.5-LE3
			5	541334	NEBU-M8G3-K-5-LE3
	Zócalo acodado M8x1, 3 pines	Cable trifilar de extremo abierto	2,5	541338	NEBU-M8W3-K-2.5-LE3
			5	541341	NEBU-M8W3-K-5-LE3

Referencias de pedido: cable del encoder para sistema de medición de recorrido, ELCC-...-M1					Hojas de datos → Internet: nebm
	Conexión eléctrica en el lado izquierdo	Conexión eléctrica en el lado derecho	Longitud del cable [m]	Nº art.	Código del producto
	Sistema de medición de recorrido ELCC-...-M1	Controlador del motor CMMP-AS	5	1599105	NEBM-M12G8-E-5-S1G9-V3
			10	1599106	NEBM-M12G8-E-10-S1G9-V3
			15	1599107	NEBM-M12G8-E-15-S1G9-V3
			X ¹⁾	1599108	NEBM-M12G8-E-...-S1G9-V3

1) Longitud máx. del cable 25 m.

Referencias de pedido: adaptadores			
	Descripción	N.º art.	Código del producto
	Es necesario en combinación con el regulador de servoaccionamiento CMMP-AS como adaptador entre el cable del encoder NEBM-M12G8-...-V3 y la interfaz X3 (sensor de posición 2)	8106112	NEFM-S1G9-K-0,5-R3G8