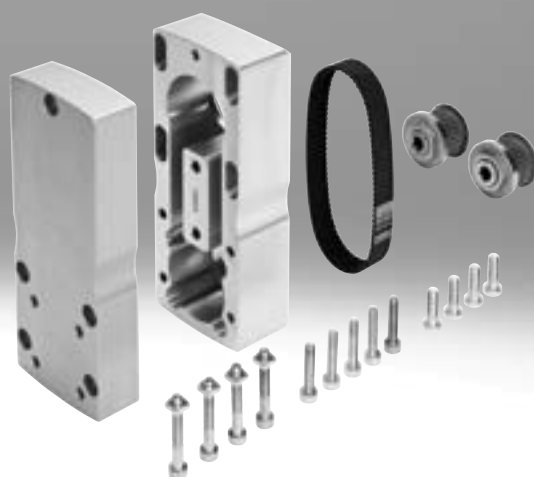


Conjuntos paralelos EAMM-U

FESTO



Programa básico de Festo
Cubre el 80 % de sus tareas de automatización

En todo el mundo:

Siempre en almacén

Convincente:

Calidad Festo a un precio atractivo

Sencillo:

Adquisición y almacenamiento simplificados

★ Generalmente, listo para envío desde fábrica en 24 h
Disponible en todo el mundo en 13 centros de servicio
Más de 2200 productos

☆ Generalmente, listo para envío desde fábrica en 5 días
Se lo montamos en 4 centros de servicio en todo el mundo
Hasta 6×10^{12} variantes por familia de productos

¡Busque
la
estrella!

Características

Información resumida

Los siguientes conjuntos se emplean para el acoplamiento de motores y ejes. Aquí, la energía de accionamiento del motor se transfiere a los ejes a través de una correa.

Es posible la conexión con motores de Festo o motores de otras marcas.

La selección le ofrece un resumen de las combinaciones posibles.

La herramienta de planificación "Electric Motion Sizing" le ayuda a buscar la combinación adecuada.

Electric Motion Sizing

Diseño de actuadores electromecánicos



La forma rápida y segura de conseguir el conjunto de accionamiento óptimo: a partir de unos pocos datos de la aplicación, Electric Motion Sizing calcula las combinaciones adecuadas de eje eléctrico, motor eléctrico y regulador de servoaccionamiento. De esta forma obtendrá todos los datos relevantes para la combinación seleccionada, incluidas la lista de piezas y la documentación. Así se evitan configuraciones erróneas y se consigue una mejor eficiencia energética del sistema.

Además, la compatibilidad con Festo Automation Suite le facilita la puesta en funcionamiento.

Más información en www.festo.com/ems

Encuentre rápidamente la combinación perfecta de eje y motor con un motor de otra marca

Seleccionar el eje deseado y anotar el código en la columna "Interfaz del motor"

Buscar el código de la interfaz en la tabla de interfaces para motores de otras marcas (→ a partir de la página 60) y comprobar si el motor de otra marca deseado está incluido en la lista



Systeme	Motor	Typ
EAMM-U	27 W Control	27W01, 27W02, 27W03
EAMM-U	Brush Motor	27W04, 27W05, 27W06, 27W07
EAMM-U	Servo Motor	27W08, 27W09, 27W10, 27W11, 27W12, 27W13, 27W14, 27W15, 27W16, 27W17, 27W18, 27W19, 27W20, 27W21, 27W22, 27W23, 27W24, 27W25, 27W26, 27W27, 27W28, 27W29, 27W30, 27W31, 27W32, 27W33, 27W34, 27W35, 27W36, 27W37, 27W38, 27W39, 27W40, 27W41, 27W42, 27W43, 27W44, 27W45, 27W46, 27W47, 27W48, 27W49, 27W50, 27W51, 27W52, 27W53, 27W54, 27W55, 27W56, 27W57, 27W58, 27W59, 27W60, 27W61, 27W62, 27W63, 27W64, 27W65, 27W66, 27W67, 27W68, 27W69, 27W70, 27W71, 27W72, 27W73, 27W74, 27W75, 27W76, 27W77, 27W78, 27W79, 27W80, 27W81, 27W82, 27W83, 27W84, 27W85, 27W86, 27W87, 27W88, 27W89, 27W90, 27W91, 27W92, 27W93, 27W94, 27W95, 27W96, 27W97, 27W98, 27W99, 27W100
EAMM-U	E-Drive	27E01, 27E02, 27E03, 27E04, 27E05, 27E06, 27E07, 27E08, 27E09, 27E10, 27E11, 27E12, 27E13, 27E14, 27E15, 27E16, 27E17, 27E18, 27E19, 27E20, 27E21, 27E22, 27E23, 27E24, 27E25, 27E26, 27E27, 27E28, 27E29, 27E30, 27E31, 27E32, 27E33, 27E34, 27E35, 27E36, 27E37, 27E38, 27E39, 27E40, 27E41, 27E42, 27E43, 27E44, 27E45, 27E46, 27E47, 27E48, 27E49, 27E50, 27E51, 27E52, 27E53, 27E54, 27E55, 27E56, 27E57, 27E58, 27E59, 27E60, 27E61, 27E62, 27E63, 27E64, 27E65, 27E66, 27E67, 27E68, 27E69, 27E70, 27E71, 27E72, 27E73, 27E74, 27E75, 27E76, 27E77, 27E78, 27E79, 27E80, 27E81, 27E82, 27E83, 27E84, 27E85, 27E86, 27E87, 27E88, 27E89, 27E90, 27E91, 27E92, 27E93, 27E94, 27E95, 27E96, 27E97, 27E98, 27E99, 27E100
EAMM-U	Control	27C01, 27C02, 27C03, 27C04, 27C05, 27C06, 27C07, 27C08, 27C09, 27C10, 27C11, 27C12, 27C13, 27C14, 27C15, 27C16, 27C17, 27C18, 27C19, 27C20, 27C21, 27C22, 27C23, 27C24, 27C25, 27C26, 27C27, 27C28, 27C29, 27C30, 27C31, 27C32, 27C33, 27C34, 27C35, 27C36, 27C37, 27C38, 27C39, 27C40, 27C41, 27C42, 27C43, 27C44, 27C45, 27C46, 27C47, 27C48, 27C49, 27C50, 27C51, 27C52, 27C53, 27C54, 27C55, 27C56, 27C57, 27C58, 27C59, 27C60, 27C61, 27C62, 27C63, 27C64, 27C65, 27C66, 27C67, 27C68, 27C69, 27C70, 27C71, 27C72, 27C73, 27C74, 27C75, 27C76, 27C77, 27C78, 27C79, 27C80, 27C81, 27C82, 27C83, 27C84, 27C85, 27C86, 27C87, 27C88, 27C89, 27C90, 27C91, 27C92, 27C93, 27C94, 27C95, 27C96, 27C97, 27C98, 27C99, 27C100

Nota

Dependiendo de la combinación de motor y actuador, en determinadas circunstancias es posible que el actuador no pueda alcanzar la fuerza de avance máxima. Si se utilizan conjuntos paralelos, deberá tenerse en cuenta el par de accionamiento sin carga correspondiente del conjunto.

Características

Código de producto	Para eje	Puede montarse	Relación de transmisión	Descripción	→ Página
EAMM-U-...-D	<ul style="list-style-type: none"> Cilindro eléctrico ESBF Minicarro EGSL 	En todas las direcciones	$i = 1$	<ul style="list-style-type: none"> Opcionalmente con grado de protección IP65 	4
EAMM-U-...-S	<ul style="list-style-type: none"> Eje de accionamiento por husillo ELGA-BS Eje de accionamiento por husillo EGC-BS Eje de accionamiento por husillo EGC-HD-BS 	En todas las direcciones	$i = 1$	<ul style="list-style-type: none"> Para el soporte del eje, el suministro del conjunto paralelo incluye un contracorjinete EAMG y un manguito de fijación EAMH-...-P con gorrón integrado 	4
EAMM-U-...-V/T	<ul style="list-style-type: none"> Cilindro eléctrico EPCC Minicarro EGSC-BS Eje de accionamiento por husillo ELGC-BS Eje de accionamiento por husillo ELGT-BS 	En todas las direcciones	$i = 1$	–	46
EAMM-U-E/-D	<ul style="list-style-type: none"> Minicarro EGSL 	Solo puede montarse lateralmente o en la parte inferior	$i = 1$	–	56

Accesorios para el conjunto paralelo EAMM-U-...-D/S

Elemento de fijación EADT

→ Página 41



Para ajustar la pretensión de la correa dentada en EAMM-U-110 y EAMM-U-145. El motor, que puede moverse en un agujero oblongo, se puede separar del mecanismo del eje girando el elemento de fijación dispuesto en un taladro del cuerpo. De esta manera, aplicando momentos de giro pequeños en el elemento de fijación se pueden generar grandes fuerzas de pretensado de la correa dentada.

Contracorjinete EAMG

→ Página 42



Un contracorjinete EAMG reduce la carga que deben soportar los cojinetes del eje y del motor, aumentando así la vida útil en caso de cargas elevadas. Para cada contracorjinete se necesita adicionalmente un manguito de fijación EAMH-...-P.

Manguito de fijación EAMH-...-P

→ Página 43



Si el contracorjinete se monta posteriormente, debe sustituirse el manguito de fijación incluido de serie en el conjunto paralelo sin gorrón por el manguito de fijación EAMH-...-P con gorrón integrado.

Manguito de fijación EAMH-...

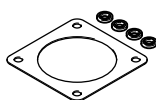
→ Página 44



Manguito de fijación para la adaptación en los conjuntos paralelos de motores de otras marcas con diferentes diámetros de eje.

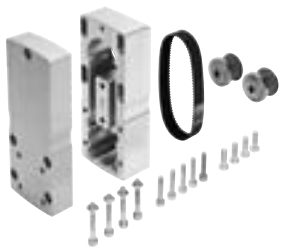
Junta-SET EADS-F-...

→ Página 45



Pieza de repuesto para conjunto paralelo estanco EAMM-U-...-S1, entre motor y conjunto

Sumario de interfaces



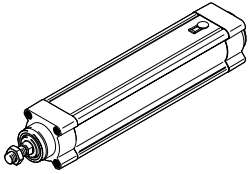
Interfaz de la mecánica del eje	
D19	EGSL-35
D32	ESBF-32, EGSL-45
D40	ESBF-40, EGSL-55
D50	ESBF-50
D60	EGSL-75, ESBF-63
D80	ESBF-80
D100	ESBF-100
S38	ELGA-BS-70, EGC-70-BS, EGC-HD-125-BS
S48	ELGA-BS-80, EGC-80-BS, EGC-HD-160-BS
S62	ELGA-BS-120, EGC-120-BS, EGC-HD-220-BS
S95	ELGA-BS-150, EGC-185-BS

50GA	Reductor de otra marca
68GA	Reductor de otra marca
70GA	Reductor de otra marca
90GA	Reductor de otra marca
120GA	Reductor de otra marca
126AA	Reductor de otra marca

Interfaz del motor	
38AA	Motor de otra marca
40A	Motor de otra marca
40P	Servomotor EMME-AS-40
40R	Motor de otra marca
40RA	Motor de otra marca
42A	Motor paso a paso EMMS-ST-42
57A	Motor paso a paso EMMS-ST-57
55A	Motor de otra marca
57AA	Motor de otra marca
57AC	Motor de otra marca
58AA	Motor de otra marca
60AA	Motor de otra marca
60P	Servomotor EMMT-AS-60, EMME-AS-60, motor de otra marca
60PA	Motor de otra marca
60R	Motor de otra marca
60RA	Motor de otra marca
60RB	Motor de otra marca
67A	Actuador integrado EMCA-EC-67
70A	Motor de otra marca
70AA	Motor de otra marca
70AB	Motor de otra marca
80P	Servomotor EMMT-AS-80, EMME-AS-80
80PB	Motor de otra marca
80R	Motor de otra marca
82AA	Motor de otra marca
84AA	Motor de otra marca
87A	Motor paso a paso EMMS-ST-87, motor de otra marca
88A	Motor de otra marca
100A	Servomotor EMMT-AS-100, EMME-AS-100
140A	Servomotor EMMS-AS-140
150A	Servomotor EMMT-AS-150
126AA	Motor de otra marca
40G	Reductor EMGA-40
60G	Reductor EMGA-60-P-...-SAS/SST
60H	Reductor EMGA-60-P-...-EAS, EMGC-60-P
80G	Reductor EMGA-80
120G	Reductor EMGA-120

Cuadro general del producto

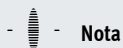
Combinaciones admisibles de eje y motor con cilindro eléctrico ESBF



- El conjunto puede montarse en todas las direcciones
- Opcionalmente con grado de protección IP65
- Tabla de interfaces para motores de otras marcas → a partir de la página 60

Motor/reductor ²⁾	Interfaz del motor	Conjunto paralelo	
Código de producto		N.º art.	Código de producto
ESBF-32			
Con servomotor			
Motor de otra marca	38AA	8058924	EAMM-U-50-D32-38AA-78
EMME-AS-40-..., EMMB-AS-40	40P	8164734	EAMM-U-50-D32-40P-48 ⁴⁾
EMME-AS-40-...	40P	★ 2153283	EAMM-U-50-D32-40P-78
		2154009	EAMM-U-50-D32-40P-78-S1 ¹⁾
Motor de otra marca	40A	1201591	EAMM-U-50-D32-40A-78
		1202302	EAMM-U-50-D32-40A-78-S1 ¹⁾
Motor de otra marca	40R	1201662	EAMM-U-50-D32-40R-78
Motor de otra marca	40RA	8058925	EAMM-U-50-D32-40RA-78
Motor de otra marca	55A	1210126	EAMM-U-60-D32-55A-91
		1210450	EAMM-U-60-D32-55A-91-S1 ¹⁾
Motor de otra marca	58AA	8058930	EAMM-U-60-D32-58AA-91
EMMT-AS-60-..., EMME-AS-60-..., EMMB-AS-60, motor de otra marca	60P	8125069	EAMM-U-60-D32-60P-91
Motor de otra marca	60R	1210434	EAMM-U-60-D32-60R-91
		1210455	EAMM-U-60-D32-60R-91-S1 ¹⁾
Motor de otra marca	60RA	8123497	EAMM-U-60-D32-60RA-91
Motor de otra marca	60RB	8058932	EAMM-U-60-D32-60RB-91
EMMT-AS-60-..., EMME-AS-60-..., motor de otra marca	60P	★ 2619586	EAMM-U-70-D32-60P-96
		2619688	EAMM-U-70-D32-60P-96-S1 ¹⁾
Motor de otra marca	70A	2755565	EAMM-U-70-D32-70A-96
		2781711	EAMM-U-70-D32-70A-96-S1 ¹⁾
Motor de otra marca	70AA	8123499	EAMM-U-70-D32-70AA-96
Con motor paso a paso			
EMMS-ST-42-...	42A	★ 1201607	EAMM-U-50-D32-42A-78
		1202312	EAMM-U-50-D32-42A-78-S1 ¹⁾
EMMS-ST-57-...	57A	★ 1210419	EAMM-U-60-D32-57A-91
		1210453	EAMM-U-60-D32-57A-91-S1 ¹⁾
Motor de otra marca	57AC	8058929	EAMM-U-60-D32-57AC-91
Motor de otra marca	60AA	8123498	EAMM-U-60-D32-60AA-91
Con actuador integrado			
EMCA-EC-67-...	67A	1577063	EAMM-U-60-D32-67A-91
		1529422	EAMM-U-60-D32-67A-91-S1

- 1) Con grado de protección IP65
 2) El momento de giro de entrada no puede superar el momento de giro máximo admisible que pueda transmitir el conjunto paralelo.
 3) Diámetros de eje de salida del reductor: EMGA-60-P-...SAS/SST: 11 mm; EMGA-60-P-...EAS, EMGC-60-P: 14 mm
 4) No puede emplearse un contracojinete EAMG en combinación con este conjunto paralelo.

**Nota**

La junta de EAMM-U-...-S1 reduce la disipación del calor entre el motor y la brida. Téngase en cuenta la reducción de potencia del motor.

Programa básico de Festo

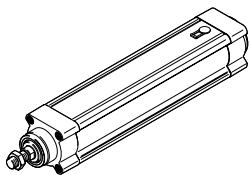


Generalmente, listo para envío desde fábrica en 24 h

Generalmente, listo para envío desde fábrica en 5 días

Cuadro general del producto

Combinaciones admisibles de eje y motor con cilindro eléctrico ESBF



- El conjunto puede montarse en todas las direcciones
- Opcionalmente con grado de protección IP65
- Tabla de interfaces para motores de otras marcas → a partir de la página 60

Motor/reductor ²⁾	Interfaz del motor	Conjunto paralelo	
Código de producto		N.º art.	Código de producto
ESBF-32			
Con reductor			
EMGA-40-P-...	40G	1577358	EAMM-U-60-D32-40G-91
EMGC-40-P-...		1577346	EAMM-U-60-D32-40G-91-S1 ¹⁾
EMGA-60-P-...-EAS, EMGC-60-P-... ³⁾ , reductor de otra marca	60H	2778393	EAMM-U-70-D32-60H-96
EMGA-60-P-...-SAS/SST ³⁾		2781450	EAMM-U-70-D32-60H-96-S1 ¹⁾
Reductor de otra marca	60G	2748181	EAMM-U-70-D32-60G-96
		2778302	EAMM-U-70-D32-60G-96-S1 ¹⁾
	68GA	8058951	EAMM-U-70-D32-68GA-96
ESBF-40			
Con servomotor			
Motor de otra marca	40R	8058934	EAMM-U-60-D40-40R-91
Motor de otra marca	55A	1210438	EAMM-U-60-D40-55A-91
		1210458	EAMM-U-60-D40-55A-91-S1 ¹⁾
Motor de otra marca	58AA	8058940	EAMM-U-60-D40-58AA-91
EMMT-AS-60-..., EMME-AS-60-..., motor de otra marca	60P	★ 2617488	EAMM-U-70-D40-60P-96
		2546123	EAMM-U-70-D40-60P-96-S1 ¹⁾
Motor de otra marca	60PA	8058972	EAMM-U-86-D40-60PA-102
EMMT-AS-60-..., EMME-AS-60-...	60P	8164735	EAMM-U-60-D40-60P-61 ⁴⁾
Motor de otra marca	60R	1210446	EAMM-U-60-D40-60R-91
		1210466	EAMM-U-60-D40-60R-91-S1 ¹⁾
Motor de otra marca	60RA	8058952	EAMM-U-70-D40-60RA-96
Motor de otra marca	70A	2786204	EAMM-U-70-D40-70A-96
		2786316	EAMM-U-70-D40-70A-96-S1 ¹⁾
Motor de otra marca	70A	1212826	EAMM-U-86-D40-70A-102
		1212854	EAMM-U-86-D40-70A-102-S1 ¹⁾
Motor de otra marca	70AA, 70AB	8058973	EAMM-U-86-D40-70AA-102
EMMT-AS-80-..., EMME-AS-80-...	80P	★ 2802441	EAMM-U-86-D40-80P-102
		2802656	EAMM-U-86-D40-80P-102-S1 ¹⁾
Motor de otra marca	80PB	8123501	EAMM-U-86-D40-80PB-102
Motor de otra marca	82AA	8058975	EAMM-U-86-D40-82AA-102
Motor de otra marca	84AA	8058976	EAMM-U-86-D40-84AA-102
Motor de otra marca	88A	1362229	EAMM-U-86-D40-88A-102
Con motor paso a paso			
EMMS-ST-57-...	57A	★ 1210442	EAMM-U-60-D40-57A-91
		1210462	EAMM-U-60-D40-57A-91-S1 ¹⁾
Motor de otra marca	57AC	8058939	EAMM-U-60-D40-57AC-91
EMMS-ST-87-..., motor de otra marca	87A	★ 1215802	EAMM-U-86-D40-87A-102
		1215814	EAMM-U-86-D40-87A-102-S1 ¹⁾

- 1) Con grado de protección IP65
 2) El momento de giro de entrada no puede superar el momento de giro máximo admisible que pueda transmitir el conjunto paralelo.
 3) Diámetros de eje de salida del reductor: EMGA-60-P-...-SAS/SST: 11 mm; EMGA-60-P-...-EAS, EMGC-60-P: 14 mm
 4) No puede emplearse un contracojinete EAMG en combinación con este conjunto paralelo.

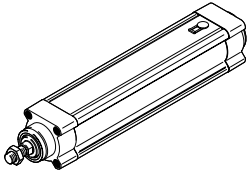
- Nota

La junta de EAMM-U-...-S1 reduce la disipación del calor entre el motor y la brida. Téngase en cuenta la reducción de potencia del motor.

Programa básico de Festo ★ Generalmente, listo para envío desde fábrica en 24 h
 ★ Generalmente, listo para envío desde fábrica en 5 días

Cuadro general del producto

Combinaciones admisibles de eje y motor con cilindro eléctrico ESBF



- El conjunto puede montarse en todas las direcciones
- Opcionalmente con grado de protección IP65
- Tabla de interfaces para motores de otras marcas → a partir de la página 60

Motor/reductor ²⁾	Interfaz del motor	Conjunto paralelo	
Código de producto		N.º art.	Código de producto
ESBF-40			
Con actuador integrado			
EMCA-EC-67-...	67A	1577083	EAMM-U-60-D40-67A-91
		1435249	EAMM-U-60-D40-67A-91-S1
Con reductor			
EMGA-60-P-...	40G	1577165	EAMM-U-60-D40-40G-91
EMGC-60-P-...		1435968	EAMM-U-60-D40-40G-91-S1 ¹⁾
Reductor de otra marca	50GA	8058935	EAMM-U-60-D40-50GA-91
EMGA-60-P-...-EAS, EMGC-60-P-... ³⁾ , reductor de otra marca	60H	2786101	EAMM-U-70-D40-60H-96
		2786137	EAMM-U-70-D40-60H-96-S1 ¹⁾
EMGA-60-P-...-SAS/SST ³⁾	60G	2785471	EAMM-U-70-D40-60G-96
		2785542	EAMM-U-70-D40-60G-96-S1 ¹⁾
EMGA-60-P-...-EAS, EMGC-60-P-... ³⁾ , reductor de otra marca	60H	1586496	EAMM-U-86-D40-60H-102
		1586372	EAMM-U-86-D40-60H-102-S1 ¹⁾
EMGA-60-P-...-SAS/SST ³⁾	60G	1586445	EAMM-U-86-D40-60G-102
		1586429	EAMM-U-86-D40-60G-102-S1 ¹⁾
Reductor de otra marca	68GA	8058954	EAMM-U-70-D40-68GA-96
ESBF-50			
Con servomotor			
Motor de otra marca	60P	8123171	EAMM-U-70-D50-60P-96
Motor de otra marca	60RA	8058963	EAMM-U-70-D50-60RA-96
Motor de otra marca	70A	2786899	EAMM-U-70-D50-70A-96
		2756078	EAMM-U-70-D50-70A-96-S1 ¹⁾
EMMT-AS-80-..., EMME-AS-80-...	80P	★ 2803053	EAMM-U-86-D50-80P-102
		2803073	EAMM-U-86-D50-80P-102-S1 ¹⁾
Motor de otra marca	80PB	8107089	EAMM-U-86-D50-80PB-102
Motor de otra marca	84AA	8107241	EAMM-U-110-D50-84AA-120
EMMT-AS-100-..., EMME-AS-100-...	100A	2799424	EAMM-U-110-D50-100A-120
		2799488	EAMM-U-110-D50-100A-120-S1 ¹⁾

1) Con grado de protección IP65

2) El momento de giro de entrada no puede superar el momento de giro máximo admisible que pueda transmitir el conjunto paralelo.

3) Diámetros de eje de salida del reductor: EMGA-60-P-...-SAS/SST: 11 mm; EMGA-60-P-...-EAS, EMGC-60-P: 14 mm

Nota

La junta de EAMM-U-...-S1 reduce la disipación del calor entre el motor y la brida. Téngase en cuenta la reducción de potencia del motor.

Programa básico de Festo

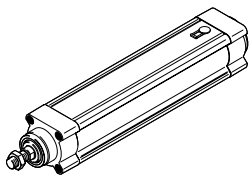


Generalmente, listo para envío desde fábrica en 24 h

Generalmente, listo para envío desde fábrica en 5 días

Cuadro general del producto

Combinaciones admisibles de eje y motor con cilindro eléctrico ESBF



- El conjunto puede montarse en todas las direcciones
- Opcionalmente con grado de protección IP65
- Tabla de interfaces para motores de otras marcas → a partir de la página 60

Motor/reductor ²⁾ Código de producto	Interfaz del motor	Conjunto paralelo	
		N.º art.	Código de producto
ESBF-50			
Con motor paso a paso			
EMMS-ST-87-..., motor de otra marca	87A	2802708	EAMM-U-86-D50-87A-102
		2802742	EAMM-U-86-D50-87A-102-S1 ¹⁾
Con reductor			
EMGA-60-P-...-EAS, EMGC-60-P-... ³⁾ , reductor de otra marca	60H	2803326	EAMM-U-86-D50-60H-102
		2803325	EAMM-U-86-D50-60H-102-S1 ¹⁾
EMGA-60-P-...-SAS/SST ³⁾	60G	2803125	EAMM-U-86-D50-60G-102
		2803197	EAMM-U-86-D50-60G-102-S1 ¹⁾
EMGA-60-P-...-EAS, EMGC-60-P-... ³⁾ , reductor de otra marca	60H	2798760	EAMM-U-110-D50-60H-120
		2799150	EAMM-U-110-D50-60H-120-S1 ¹⁾
EMGA-60-P-...-SAS/SST ³⁾	60G	2797368	EAMM-U-110-D50-60G-120
		2798665	EAMM-U-110-D50-60G-120-S1 ¹⁾
Reductor de otra marca	68GA	8058965	EAMM-U-70-D50-68GA-96
Reductor de otra marca	70GA	8107044	EAMM-U-86-D50-70GA-102
EMGA-80-P-...	80G	2799196	EAMM-U-110-D50-80G-120
		2799281	EAMM-U-110-D50-80G-120-S1 ¹⁾
Reductor de otra marca	120GA	8059040	EAMM-U-110-D50-120GA-120
ESBF-63			
Con servomotor			
Motor de otra marca	55A	8058979	EAMM-U-86-D60-55A-102
Motor de otra marca	58AA	8058981	EAMM-U-86-D60-58AA-102
EMMT-AS-60-..., EMME-AS-60-..., motor de otra marca	60P	8058982	EAMM-U-86-D60-60P-102
Motor de otra marca	60PA	8058983	EAMM-U-86-D60-60PA-102
Motor de otra marca	60RB	8058986	EAMM-U-86-D60-60RB-102
Motor de otra marca	70A	1212477	EAMM-U-86-D60-70A-102
		1212835	EAMM-U-86-D60-70A-102-S1 ¹⁾
Motor de otra marca	70AA, 70AB	8058988	EAMM-U-86-D60-70AA-102
EMMT-AS-80-..., EMME-AS-80-...	80P	2155875	EAMM-U-86-D60-80P-102
		2156527	EAMM-U-86-D60-80P-102-S1 ¹⁾

1) Con grado de protección IP65

2) El momento de giro de entrada no puede superar el momento de giro máximo admisible que pueda transmitir el conjunto paralelo.

3) Diámetros de eje de salida del reductor: EMGA-60-P-...-SAS/SST: 11 mm; EMGA-60-P-...-EAS, EMGC-60-P-...: 14 mm

- Nota

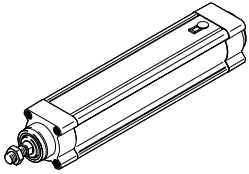
Elemento de fijación EADT para ajustar la pretensión de la correa dentada de EAMM-U-110 y EAMM-U-145 → página 41

La junta de EAMM-U-...-S1 reduce la disipación del calor entre el motor y la brida. Téngase en cuenta la reducción de potencia del motor.



Cuadro general del producto

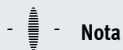
Combinaciones admisibles de eje y motor con cilindro eléctrico ESBF



- El conjunto puede montarse en todas las direcciones
- Opcionalmente con grado de protección IP65
- Tabla de interfaces para motores de otras marcas → a partir de la página 60

Motor/reductor ²⁾	Interfaz del motor	Conjunto paralelo	
Código de producto		N.º art.	Código de producto
ESBF-63			
Con servomotor			
Motor de otra marca	80PB	8107722	EAMM-U-86-D60-80PB-102
Motor de otra marca	82AA	8058992	EAMM-U-86-D60-82AA-102
Motor de otra marca	84AA	8058993	EAMM-U-86-D60-84AA-102
Motor de otra marca	84AA	8059043	EAMM-U-110-D60-84AA-120
Motor de otra marca	88A	1441042	EAMM-U-86-D60-88A-102
Motor de otra marca	88A	8059044	EAMM-U-110-D60-88A-120
Motor de otra marca	90R	1202981	EAMM-U-110-D60-90R-120
		1203181	EAMM-U-110-D60-90R-120-S1 ¹⁾
EMMT-AS-100-..., EMME-AS-100-...	100A	1202436	EAMM-U-110-D60-100A-120 ¹⁾
		1203112	EAMM-U-110-D60-100A-120-S1 ¹⁾
Con motor paso a paso			
Motor de otra marca	57AA	8058980	EAMM-U-86-D60-57AA-102
EMMS-ST-87-..., motor de otra marca	87A	★ 1215784	EAMM-U-86-D60-87A-102
		1215810	EAMM-U-86-D60-87A-102-S1 ¹⁾
Con reductor			
EMGA-60-P-...-SAS/SST ³⁾	60G	1586347	EAMM-U-86-D60-60G-102
		1437163	EAMM-U-86-D60-60G-102-S1 ¹⁾
EMGA-60-P-...-EAS, EMGC-60-P-... ³⁾ , reductor de otra marca	60H	1586276	EAMM-U-86-D60-60H-102
		1530837	EAMM-U-86-D60-60H-102-S1 ¹⁾
EMGA-60-P-...-SAS/SST ³⁾	60G	1543240	EAMM-U-110-D60-60G-120
		1436183	EAMM-U-110-D60-60G-120-S1 ¹⁾
EMGA-60-P-...-EAS, EMGC-60-P-... ³⁾ , reductor de otra marca	60H	1542264	EAMM-U-110-D60-60H-120
		1530621	EAMM-U-110-D60-60H-120-S1 ¹⁾
Reductor de otra marca	70GA	8058990	EAMM-U-86-D60-70GA-102
EMGA-80-P-...	80G	1532949	EAMM-U-110-D60-80G-120
		1530875	EAMM-U-110-D60-80G-120-S1 ¹⁾
Reductor de otra marca	90GA	8107723	EAMM-U-110-D60-90GA-120
Reductor de otra marca	120GA	8059046	EAMM-U-110-D60-120GA-120

- 1) Con grado de protección IP65
 2) El momento de giro de entrada no puede superar el momento de giro máximo admisible que pueda transmitir el conjunto paralelo.
 3) Diámetros de eje de salida del reductor: EMGA-60-P-...-SAS/-SST: 11 mm; EMGA-60-P-...-EAS, EMGC-60-P: 14 mm



Nota

Elemento de fijación EADT para ajustar la pretensión de la correa dentada de EAMM-U-110 y EAMM-U-145 → página 41

La junta de EAMM-U-...-S1 reduce la disipación del calor entre el motor y la brida. Téngase en cuenta la reducción de potencia del motor.

Programa básico de Festo

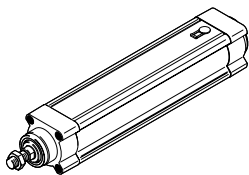


Generalmente, listo para envío desde fábrica en 24 h

Generalmente, listo para envío desde fábrica en 5 días

Cuadro general del producto

Combinaciones admisibles de eje y motor con cilindro eléctrico ESBF



- El conjunto puede montarse en todas las direcciones
- Opcionalmente con grado de protección IP65
- Tabla de interfaces para motores de otras marcas → a partir de la página 60

Motor/reductor ²⁾	Interfaz del motor	Conjunto paralelo	
Código de producto		N.º art.	Código de producto
ESBF-80			
Con servomotor			
Motor de otra marca	84AA	8059048	EAMM-U-110-D80-84AA-120
EMMT-AS-100-..., EMME-AS-100-...	100A	1465438	EAMM-U-110-D80-100A-120
		1433650	EAMM-U-110-D80-100A-120-S1 ¹⁾
Motor de otra marca	126AA	8059069	EAMM-U-145-D80-126AA-188
EMMS-AS-140-...	140A	1465530	EAMM-U-145-D80-140A-188
		1433709	EAMM-U-145-D80-140A-188-S1 ¹⁾
EMMS-AS-140-..., EMMT-AS-150-...	140A, 150A	8157285	EAMM-U-145-D80-150A-188
		8157286	EAMM-U-145-D80-150A-188-S1 ¹⁾
Con reductor			
EMGA-80-P-...	80G	1589614	EAMM-U-110-D80-80G-120
		1589706	EAMM-U-110-D80-80G-120-S1 ¹⁾
Reductor de otra marca	90GA	8105897	EAMM-U-145-D80-90GA-188
Reductor de otra marca	120GA	8059050	EAMM-U-110-D80-120GA-120
ESBF-100			
Con servomotor			
EMMS-AS-140-...	140A	1465541	EAMM-U-145-D100-140A-188
		1433852	EAMM-U-145-D100-140A-188-S1 ¹⁾
EMMS-AS-140-..., EMMT-AS-150-...	140A, 150A	8157283	EAMM-U-145-D100-150A-188
		8157284	EAMM-U-145-D100-150A-188-S1 ¹⁾
Con reductor			
EMGA-120-P-...	120G	2803620	EAMM-U-145-D100-120G-188
		2803622	EAMM-U-145-D100-120G-188-S1 ¹⁾

1) Con grado de protección IP65

2) El momento de giro de entrada no puede superar el momento de giro máximo admisible que pueda transmitir el conjunto paralelo.

3) Diámetros de eje de salida del reductor: EMGA-60-P-...SAS/-SST: 11 mm; EMGA-60-P-...EAS, EMGC-60-P: 14 mm

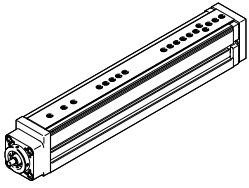
- **Nota**

Elemento de fijación EADT para ajustar la pretensión de la correa dentada de EAMM-U-110 y EAMM-U-145 → página 41

La junta de EAMM-U-...S1 reduce la disipación del calor entre el motor y la brida. Téngase en cuenta la reducción de potencia del motor.

Cuadro general del producto

Combinaciones admisibles de eje y motor con minicarro EGSL



- El conjunto puede montarse en todas las direcciones
- Tabla de interfaces para motores de otras marcas → a partir de la página 60

Motor/reductor ¹⁾ Código de producto	Interfaz del motor	Conjunto paralelo	
		N.º art.	Código de producto
EGSL-35			
Con servomotor			
Motor de otra marca	38AA	8107032	EAMM-U-50-D19-38AA-78
Motor de otra marca	40R	8107034	EAMM-U-50-D19-40R-78
EGSL-45			
Con servomotor			
Motor de otra marca	38AA	8058924	EAMM-U-50-D32-38AA-78
Motor de otra marca	40A	1201591	EAMM-U-50-D32-40A-78
EMME-AS-40-..., EMMB-AS-40	40P	8164734	EAMM-U-50-D32-40P-48 ³⁾
EMME-AS-40-...	40P	★ 2153283	EAMM-U-50-D32-40P-78
Motor de otra marca	40RA	8058925	EAMM-U-50-D32-40RA-78
Motor de otra marca	55A	1210126	EAMM-U-60-D32-55A-91
Motor de otra marca	58AA	8058930	EAMM-U-60-D32-58AA-91
EMMT-AS-60-..., EMME-AS-60-..., EMMB-AS-60, motor de otra marca	60P	8125069	EAMM-U-60-D32-60P-91
EMMT-AS-60-..., EMME-AS-60-..., motor de otra marca	60P	★ 2619586	EAMM-U-70-D32-60P-96
Motor de otra marca	60RA	8123497	EAMM-U-60-D32-60RA-91
Motor de otra marca	60RB	8058932	EAMM-U-60-D32-60RB-91
Motor de otra marca	70A	2755565	EAMM-U-70-D32-70A-96
Motor de otra marca	70AA	8123499	EAMM-U-70-D32-70AA-96
Con motor paso a paso			
EMMS-ST-42-...	42A	★ 1201607	EAMM-U-50-D32-42A-78
EMMS-ST-57-...	57A	★ 1210419	EAMM-U-60-D32-57A-91
Motor de otra marca	57AC	8058929	EAMM-U-60-D32-57AC-91
Motor de otra marca	60AA	8123498	EAMM-U-60-D32-60AA-91
Con actuador integrado			
EMCA-EC-67-...	67A	1577063	EAMM-U-60-D32-67A-91
Con reductor			
EMGA-40-P-...	40G	1577358	EAMM-U-60-D32-40G-91
EMGC-40-P-...			
EMGA-60-P-...-SAS/SST ²⁾	60G	2748181	EAMM-U-70-D32-60G-96
EMGA-60-P-...-EAS, EMGC-60-P-... ²⁾ , reductor de otra marca	60H	2778393	EAMM-U-70-D32-60H-96
Reductor de otra marca	68GA	8058951	EAMM-U-70-D32-68GA-96

1) El momento de giro de entrada no puede superar el momento de giro máximo admisible que pueda transmitir el conjunto paralelo.

2) Diámetros de eje de salida del reductor: EMGA-60-P-...-SAS/SST: 11 mm; EMGA-60-P-...-EAS, EMGC-60-P: 14 mm

3) No puede emplearse un contracojinete EAMG en combinación con este conjunto paralelo.

Programa básico de Festo

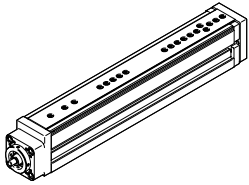


Generalmente, listo para envío desde fábrica en 24 h

Generalmente, listo para envío desde fábrica en 5 días

Cuadro general del producto

Combinaciones admisibles de eje y motor con minicarro EGSL



- El conjunto puede montarse en todas las direcciones
- Tabla de interfaces para motores de otras marcas → a partir de la página 60

Motor/reductor ¹⁾	Interfaz del motor	Conjunto paralelo	
Código de producto		N.º art.	Código de producto
EGSL-55			
Con servomotor			
Motor de otra marca	55A	1210438	EAMM-U-60-D40-55A-91
EMMT-AS-60-..., EMME-AS-60-..., motor de otra marca	60P	★ 2617488	EAMM-U-70-D40-60P-96
Motor de otra marca	70A	2786204	EAMM-U-70-D40-70A-96
Motor de otra marca	70A	1212826	EAMM-U-86-D40-70A-102
EMMT-AS-80-..., EMME-AS-80-...	80P	2802441	EAMM-U-86-D40-80P-102
Motor de otra marca	40R	8058934	EAMM-U-60-D40-40R-91
Motor de otra marca	58AA	8058940	EAMM-U-60-D40-58AA-91
EMMT-AS-60-..., EMME-AS-60-...	60P	8164735	EAMM-U-60-D40-60P-61 ³⁾
Motor de otra marca	60R	1210446	EAMM-U-60-D40-60R-91
Motor de otra marca	60RA	8058952	EAMM-U-70-D40-60RA-96
Motor de otra marca	60PA	8058972	EAMM-U-86-D40-60PA-102
Motor de otra marca	70AA, 70AB	8058973	EAMM-U-86-D40-70AA-102
Motor de otra marca	80PB	8123501	EAMM-U-86-D40-80PB-102
Motor de otra marca	82AA	8058975	EAMM-U-86-D40-82AA-102
Motor de otra marca	84AA	8058976	EAMM-U-86-D40-84AA-102
Motor de otra marca	88A	1362229	EAMM-U-86-D40-88A-102
Con motor paso a paso			
EMMS-ST-57-...	57A	★ 1210442	EAMM-U-60-D40-57A-91
EMMS-ST-87-..., motor de otra marca	87A	★ 1215802	EAMM-U-86-D40-87A-102
Motor de otra marca	57AC	8058939	EAMM-U-60-D40-57AC-91
Con actuador integrado			
EMCA-EC-67...	67A	1577083	EAMM-U-60-D40-67A-91
Con reductor			
EMGA-40-P-...	40G	1577165	EAMM-U-60-D40-40G-91
EMGC-40-P-...			
EMGA-60-P-...-SAS/SST ²⁾	60G	2785471	EAMM-U-70-D40-60G-96
EMGA-60-P-...-EAS,	60H	2786101	EAMM-U-70-D40-60H-96
EMGC-60-P-... ²⁾ , reductor de otra marca			
EMGA-60-P-...-SAS/SST ²⁾	60G	1586445	EAMM-U-86-D40-60G-102
EMGA-60-P-...-EAS,	60H	1586496	EAMM-U-86-D40-60H-102
EMGC-60-P-... ²⁾ , reductor de otra marca			
Reductor de otra marca	50GA	8058935	EAMM-U-60-D40-50GA-91
Reductor de otra marca	68GA	8058954	EAMM-U-70-D40-68GA-96

1) El momento de giro de entrada no puede superar el momento de giro máximo admisible que pueda transmitir el conjunto paralelo.

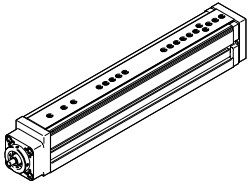
2) Diámetros de eje de salida del reductor: EMGA-60-P-...-SAS/SST: 11 mm; EMGA-60-P-...-EAS, EMGC-60-P: 14 mm

3) No puede emplearse un contracojinete EAMG en combinación con este conjunto paralelo.



Cuadro general del producto

Combinaciones admisibles de eje y motor con minicarro EGSL

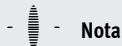


- El conjunto puede montarse en todas las direcciones
- Tabla de interfaces para motores de otras marcas → a partir de la página 60

Motor/reductor ¹⁾	Interfaz del motor	Conjunto paralelo	
Código de producto		N.º art.	Código de producto
EGSL-75			
Con servomotor			
Motor de otra marca	55A	8058979	EAMM-U-86-D60-55A-102
EMMT-AS-60-..., EMME-AS-60-..., motor de otra marca	60P	8058982	EAMM-U-86-D60-60P-102
Motor de otra marca	70A	1212477	EAMM-U-86-D60-70A-102
EMMT-AS-80-..., EMME-AS-80-...	80P	★ 2155875	EAMM-U-86-D60-80P-102
EMMT-AS-100-..., EMME-AS-100-...	100A	1202436	EAMM-U-110-D60-100A-120
Motor de otra marca	58AA	8058981	EAMM-U-86-D60-58AA-102
Motor de otra marca	60PA	8058983	EAMM-U-86-D60-60PA-102
Motor de otra marca	60RB	8058986	EAMM-U-86-D60-60RB-102
Motor de otra marca	70AA, 70AB	8058988	EAMM-U-86-D60-70AA-102
Motor de otra marca	80PB	8107722	EAMM-U-86-D60-80PB-102
Motor de otra marca	82AA	8058992	EAMM-U-86-D60-82AA-102
Motor de otra marca	84AA	8058993	EAMM-U-86-D60-84AA-102
Motor de otra marca	88A	1441042	EAMM-U-86-D60-88A-102
Motor de otra marca	84AA	8059043	EAMM-U-110-D60-84AA-120
Motor de otra marca	88A	8059044	EAMM-U-110-D60-88A-120
Con motor paso a paso			
Motor de otra marca	57AA	8058980	EAMM-U-86-D60-57AA-102
EMMS-ST-87-..., motor de otra marca	87A	★ 1215784	EAMM-U-86-D60-87A-102
Con reductor			
EMGA-60-P-...-SAS/SST ²⁾	60G	1536988	EAMM-U-86-D60-60G-102
EMGA-60-P-...-EAS, EMGC-60-P-... ²⁾ , reductor de otra marca	60H	1536988	EAMM-U-86-D60-60H-102
EMGA-60-P-...-SAS/SST ²⁾	60G	1543240	EAMM-U-110-D60-60G-120
EMGA-60-P-...-EAS, EMGC-60-P-... ²⁾ , reductor de otra marca	60H	1542264	EAMM-U-110-D60-60H-120
EMGA-80-P-...	80G	1532949	EAMM-U-110-D60-80G-120
Reductor de otra marca	70GA	8058990	EAMM-U-86-D60-70GA-102
Reductor de otra marca	90GA	8107723	EAMM-U-110-D60-90GA-120
Reductor de otra marca	120GA	8059046	EAMM-U-110-D60-120GA-120

1) El momento de giro de entrada no puede superar el momento de giro máximo admisible que pueda transmitir el conjunto paralelo.

2) Diámetros de eje de salida del reductor: EMGA-60-P-...-SAS/SST: 11 mm; EMGA-60-P-...-EAS, EMGC-60-P: 14 mm



Nota

Elemento de fijación EADT para ajustar la pretensión de la correa dentada de EAMM-U-110 y EAMM-U-145 → página 41

Programa básico de Festo

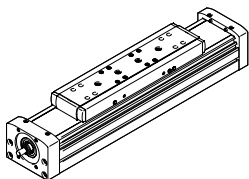


Generalmente, listo para envío desde fábrica en 24 h

Generalmente, listo para envío desde fábrica en 5 días

Cuadro general del producto

Combinaciones admisibles de eje y motor con eje de accionamiento por husillo ELGA-BS



- El conjunto puede montarse en todas las direcciones
- Para el soporte del eje, el suministro del conjunto paralelo incluye un contracojinete EAMG y un manguito de fijación EAMH-...-P con gorrón integrado
- Tabla de interfaces para motores de otras marcas → a partir de la página 60

Motor/reductor ¹⁾	Interfaz del motor	Conjunto paralelo	
Código de producto		N.º art.	Código de producto
ELGA-BS-...-70			
Con servomotor			
Motor de otra marca	38AA	8058926	EAMM-U-50-S38-38AA-78
Motor de otra marca	40A	1217708	EAMM-U-50-S38-40A-78
EMME-AS-40-...	40P	★ 2155239	EAMM-U-50-S38-40P-78
Motor de otra marca	40R	8058943	EAMM-U-60-S38-40R-91
Motor de otra marca	55A	1218538	EAMM-U-60-S38-55A-91
Motor de otra marca	58AA	8058947	EAMM-U-60-S38-58AA-91
Motor de otra marca	60P	8125092	EAMM-U-60-S38-60P-91
Motor de otra marca	60RA	8058948	EAMM-U-60-S38-60RA-91
Con motor paso a paso			
EMMS-ST-42-...	42A	★ 1217945	EAMM-U-50-S38-42A-78
EMMS-ST-57-...	57A	★ 1218568	EAMM-U-60-S38-57A-91
Motor de otra marca	57AC	8058946	EAMM-U-60-S38-57AC-91
Con actuador integrado			
Motor de otra marca	67A	1577408	EAMM-U-60-S38-67A-91
Con reductor			
EMGA-40-P-...	40G	2283732	EAMM-U-60-S38-40G-91
EMGC-40-P-...	40G	2283732	EAMM-U-60-S38-40G-91
Reductor de otra marca	50GA	8107724	EAMM-U-60-S38-50GA-91
ELGA-BS-...-80			
Con servomotor			
Motor de otra marca	40R	8058949	EAMM-U-60-S48-40R-91
Motor de otra marca	55A	1219370	EAMM-U-60-S48-55A-91
Motor de otra marca	58AA	8058950	EAMM-U-60-S48-58AA-91
Motor de otra marca	58AA	8058995	EAMM-U-86-S48-58AA-102
Motor de otra marca	58AA	8059008	EAMM-U-86-S48-58AA-177
EMMT-AS-60-..., EMME-AS-60-..., motor de otra marca	60P	★ 2629253	EAMM-U-70-S48-60P-96
EMMT-AS-60-..., EMME-AS-60-..., motor de otra marca	60P	8058996	EAMM-U-86-S48-60P-102
EMMT-AS-60-..., EMME-AS-60-..., motor de otra marca	60P	8059011	EAMM-U-86-S48-60P-177
Motor de otra marca	60PA	8059012	EAMM-U-86-S48-60PA-177
Motor de otra marca	60R	8105843	EAMM-U-70-S48-60R-96
Motor de otra marca	60RA	8058969	EAMM-U-70-S48-60RA-96
Motor de otra marca	60RB	8058997	EAMM-U-86-S48-60RB-102
Motor de otra marca	60RB	8059014	EAMM-U-86-S48-60RB-177
Motor de otra marca	70A	2787320	EAMM-U-70-S48-70A-96
Motor de otra marca	70A	1217689	EAMM-U-86-S48-70A-102
Motor de otra marca	70A	8059016	EAMM-U-86-S48-70A-177
Motor de otra marca	70AB	8058970	EAMM-U-70-S48-70AB-96
Motor de otra marca	70AA, 70AB	8058999	EAMM-U-86-S48-70AA-102
Motor de otra marca	70AA, 70AB	8059017	EAMM-U-86-S48-70AA-177
Motor de otra marca	82AA	8059002	EAMM-U-86-S48-82AA-102
Motor de otra marca	82AA	8059021	EAMM-U-86-S48-82AA-177
Motor de otra marca	84AA	8059003	EAMM-U-86-S48-84AA-102
Motor de otra marca	84AA	8059022	EAMM-U-86-S48-84AA-177

1) El momento de giro de entrada no puede superar el momento de giro máximo admisible que pueda transmitir el conjunto paralelo.

2) Diámetros de eje de salida del reductor: EMGA-60-P-...SAS/SST: 11 mm; EMGA-60-P-...EAS, EMGC-60-P: 14 mm

Programa básico de Festo

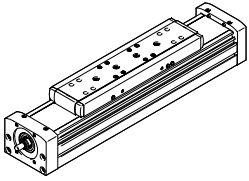


Generalmente, listo para envío desde fábrica en 24 h

Generalmente, listo para envío desde fábrica en 5 días

Cuadro general del producto

Combinaciones admisibles de eje y motor con eje de accionamiento por husillo ELGA-BS



- El conjunto puede montarse en todas las direcciones
- Para el soporte del eje, el suministro del conjunto paralelo incluye un contracojinete EAMG y un manguito de fijación EAMH-...-P con gorrón integrado
- Tabla de interfaces para motores de otras marcas → a partir de la página 60

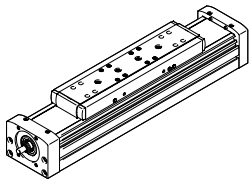
Motor/reductor ¹⁾ Código de producto	Interfaz del motor	Conjunto paralelo	
		N.º art.	Código de producto
ELGA-BS-...-80			
Con motor paso a paso			
EMMS-ST-57-...	57A	1219379	EAMM-U-60-S48-57A-91
Motor de otra marca	60AA	8105898	EAMM-U-60-S48-60AA-91
EMMS-ST-87-..., motor de otra marca	87A	8059004	EAMM-U-86-S48-87A-102
EMMS-ST-87-..., motor de otra marca	87A	1217604	EAMM-U-86-S48-87A-177
Con reductor			
EMGA-40-P-...	40G	2283760	EAMM-U-60-S48-40G-91
EMGC-40-P-...	40G	2283760	EAMM-U-60-S48-40G-91
Reductor de otra marca	50GA	8105900	EAMM-U-60-S48-50GA-91
EMGA-60-P-...-SAS/SST ²⁾	60G	2283760	EAMM-U-70-S48-60G-96
EMGA-60-P-...-SAS/SST ²⁾	60G	1587251	EAMM-U-86-S48-60G-102
Reductor de otra marca	60G	8059009	EAMM-U-86-S48-60G-177
EMGA-60-P-...-EAS, EMGC-60-P-... ²⁾ , reductor de otra marca	60H	2801715	EAMM-U-70-S48-60H-96
EMGA-60-P-...-EAS, EMGC-60-P-... ²⁾ , reductor de otra marca	60H	1587338	EAMM-U-86-S48-60H-102
Reductor de otra marca	70GA	8059000	EAMM-U-86-S48-70GA-102
Reductor de otra marca	70GA	8059019	EAMM-U-86-S48-70GA-177
ELGA-BS-...-120			
Con servomotor			
Motor de otra marca	55A	8059033	EAMM-U-86-S62-55A-177
Motor de otra marca	60PA	8059026	EAMM-U-86-S62-60PA-102
Motor de otra marca	60PA	8059034	EAMM-U-86-S62-60PA-177
Motor de otra marca	70A	8059027	EAMM-U-86-S62-70A-102
Motor de otra marca	70A	1217543	EAMM-U-86-S62-70A-177
Motor de otra marca	70AA, 70AB	8059028	EAMM-U-86-S62-70AA-102
Motor de otra marca	70AA, 70AB	8059036	EAMM-U-86-S62-70AA-177
EMMT-AS-80-..., EMME-AS-80-...	80P	★ 2157004	EAMM-U-86-S62-80P-177
Motor de otra marca	80PB	8105905	EAMM-U-86-S62-80PB-177
Motor de otra marca	82AA	8059031	EAMM-U-86-S62-82AA-102
Motor de otra marca	82AA	8059038	EAMM-U-86-S62-82AA-177
Motor de otra marca	84AA	8059051	EAMM-U-110-S62-84AA-120
Motor de otra marca	84AA	8059057	EAMM-U-110-S62-84AA-207
Motor de otra marca	88A	8059052	EAMM-U-110-S62-88A-120
Motor de otra marca	88A	8059058	EAMM-U-110-S62-88A-207
EMMT-AS-100-..., EMME-AS-100-...	100A	★ 1217381	EAMM-U-110-S62-100A-207
Motor de otra marca	126AA	8059073	EAMM-U-145-S62-126AA-288
EMMS-AS-140-...	140A	★ 1219440	EAMM-U-145-S62-140A-288
EMMS-AS-140-..., EMMT-AS-150-...	140A, 150A	8157287	EAMM-U-145-S62-150A-288

1) El momento de giro de entrada no puede superar el momento de giro máximo admisible que pueda transmitir el conjunto paralelo.

2) Diámetros de eje de salida del reductor: EMGA-60-P-...-SAS/SST: 11 mm; EMGA-60-P-...-EAS, EMGC-60-P: 14 mm

Cuadro general del producto

Combinaciones admisibles de eje y motor con eje de accionamiento por husillo ELGA-BS

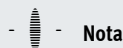


- El conjunto puede montarse en todas las direcciones
- Para el soporte del eje, el suministro del conjunto paralelo incluye un contracojinete EAMG y un manguito de fijación EAMH-...-P con gorrón integrado
- Tabla de interfaces para motores de otras marcas → a partir de la página 60

Motor/reductor ¹⁾	Interfaz del motor	Conjunto paralelo	
Código de producto		N.º art.	Código de producto
ELGA-BS-...-120			
Con motor paso a paso			
EMMS-ST-87-..., motor de otra marca	87A	8059032	EAMM-U-86-S62-87A-102
EMMS-ST-87-..., motor de otra marca	87A	★ 1217373	EAMM-U-86-S62-87A-177
Con reductor			
EMGA-60-P-...-SAS/SST ²⁾	60G	1587411	EAMM-U-86-S62-60G-177
EMGA-60-P-...-EAS, EMGC-60-P-... ²⁾ , reductor de otra marca	60H	1587453	EAMM-U-86-S62-60H-177
Reductor de otra marca	70GA	8105902	EAMM-U-86-S62-70GA-177
ELGA-BS-...-150			
Con servomotor			
Motor de otra marca	84AA	8059063	EAMM-U-110-S95-84AA-207
EMMT-AS-100-..., EMME-AS-100-...	100A	1220656	EAMM-U-110-S95-100A-207
EMMS-AS-140-..., EMMT-AS-150-...	140A, 150A	1220582	EAMM-U-145-S95-140A-288
Con reductor			
EMGA-80-P-...	80G	1589544	EAMM-U-110-S95-80G-207
Reductor de otra marca	90GA	8105907	EAMM-U-110-S95-90GA-207

1) El momento de giro de entrada no puede superar el momento de giro máximo admisible que pueda transmitir el conjunto paralelo.

2) Diámetros de eje de salida del reductor: EMGA-60-P-...-SAS/SST: 11 mm; EMGA-60-P-...-EAS, EMGC-60-P: 14 mm



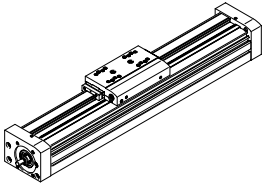
Nota

Elemento de fijación EADT para ajustar la pretensión de la correa dentada de EAMM-U-110 y EAMM-U-145 → página 41



Cuadro general del producto

Combinaciones admisibles de eje y motor con eje de accionamiento por husillo EGC-BS



- El conjunto puede montarse en todas las direcciones
- Para el soporte del eje, el suministro del conjunto paralelo incluye un contracojinete EAMG y un manguito de fijación EAMH-...-P con gorrón integrado
- Tabla de interfaces para motores de otras marcas → a partir de la página 60

Motor/reductor ¹⁾ Código de producto	Interfaz del motor	Conjunto paralelo	
		N.º art.	Código de producto
EGC-70-...-BS			
Con servomotor			
Motor de otra marca	38AA	8058926	EAMM-U-50-S38-38AA-78
Motor de otra marca	40A	1217708	EAMM-U-50-S38-40A-78
EMME-AS-40-...	40P	★ 2155239	EAMM-U-50-S38-40P-78
Motor de otra marca	40R	8058943	EAMM-U-60-S38-40R-91
Motor de otra marca	55A	1218538	EAMM-U-60-S38-55A-91
Motor de otra marca	58AA	8058947	EAMM-U-60-S38-58AA-91
Motor de otra marca	60P	8125092	EAMM-U-60-S38-60P-91
Motor de otra marca	60RA	8058948	EAMM-U-60-S38-60RA-91
Con motor paso a paso			
EMMS-ST-42-...	42A	★ 1217945	EAMM-U-50-S38-42A-78
EMMS-ST-57-...	57A	★ 1218568	EAMM-U-60-S38-57A-91
Motor de otra marca	57AC	8058946	EAMM-U-60-S38-57AC-91
Con actuador integrado			
Motor de otra marca	67A	1577408	EAMM-U-60-S38-67A-91
Con reductor			
EMGA-40-P-...	40G	2283732	EAMM-U-60-S38-40G-91
EMGC-40-P-...	40G	2283732	EAMM-U-60-S38-40G-91
Reductor de otra marca	50GA	8107724	EAMM-U-60-S38-50GA-91
EGC-80-...-BS			
Con servomotor			
Motor de otra marca	40R	8058949	EAMM-U-60-S48-40R-91
Motor de otra marca	55A	1219370	EAMM-U-60-S48-55A-91
Motor de otra marca	58AA	8058950	EAMM-U-60-S48-58AA-91
Motor de otra marca	58AA	8058995	EAMM-U-86-S48-58AA-102
Motor de otra marca	58AA	8059008	EAMM-U-86-S48-58AA-177
EMMT-AS-60-..., EMME-AS-60-..., motor de otra marca	60P	★ 2629253	EAMM-U-70-S48-60P-96
EMMT-AS-60-..., EMME-AS-60-..., motor de otra marca	60P	8058996	EAMM-U-86-S48-60P-102
EMMT-AS-60-..., EMME-AS-60-..., motor de otra marca	60P	8059011	EAMM-U-86-S48-60P-177
Motor de otra marca	60PA	8059012	EAMM-U-86-S48-60PA-177
Motor de otra marca	60R	8105843	EAMM-U-70-S48-60R-96
Motor de otra marca	60RA	8058969	EAMM-U-70-S48-60RA-96
Motor de otra marca	60RB	8058997	EAMM-U-86-S48-60RB-102
Motor de otra marca	60RB	8059014	EAMM-U-86-S48-60RB-177
Motor de otra marca	70A	2787320	EAMM-U-70-S48-70A-96
Motor de otra marca	70A	1217689	EAMM-U-86-S48-70A-102
Motor de otra marca	70A	8059016	EAMM-U-86-S48-70A-177
Motor de otra marca	70AB	8058970	EAMM-U-70-S48-70AB-96
Motor de otra marca	70AA, 70AB	8058999	EAMM-U-86-S48-70AA-102
Motor de otra marca	70AA, 70AB	8059017	EAMM-U-86-S48-70AA-177
Motor de otra marca	82AA	8059002	EAMM-U-86-S48-82AA-102
Motor de otra marca	82AA	8059021	EAMM-U-86-S48-82AA-177
Motor de otra marca	84AA	8059003	EAMM-U-86-S48-84AA-102
Motor de otra marca	84AA	8059022	EAMM-U-86-S48-84AA-177

- 1) El momento de giro de entrada no puede superar el momento de giro máximo admisible que pueda transmitir el conjunto paralelo.
 2) Diámetros de eje de salida del reductor: EMGA-60-P-...-SAS/-SST: 11 mm; EMGA-60-P-...-EAS, EMGC-60-P: 14 mm

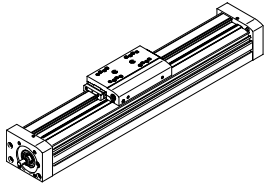
Programa básico de Festo



Generalmente, listo para envío desde fábrica en 24 h
 Generalmente, listo para envío desde fábrica en 5 días

Cuadro general del producto

Combinaciones admisibles de eje y motor con eje de accionamiento por husillo EGC-BS



- El conjunto puede montarse en todas las direcciones
- Para el soporte del eje, el suministro del conjunto paralelo incluye un contracojinete EAMG y un manguito de fijación EAMH-...-P con gorrón integrado
- Tabla de interfaces para motores de otras marcas → a partir de la página 60

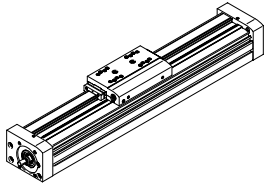
Motor/reductor ¹⁾ Código de producto	Interfaz del motor	Conjunto paralelo	
		N.º art.	Código de producto
EGC-80-...-BS			
Con motor paso a paso			
EMMS-ST-57-...	57A	1219379	EAMM-U-60-S48-57A-91
Motor de otra marca	60AA	8105898	EAMM-U-60-S48-60AA-91
EMMS-ST-87-..., motor de otra marca	87A	8059004	EAMM-U-86-S48-87A-102
EMMS-ST-87-..., motor de otra marca	87A	1217604	EAMM-U-86-S48-87A-177
Con reductor			
EMGA-40-P-...	40G	2283760	EAMM-U-60-S48-40G-91
EMGC-40-P-...	40G	2283760	EAMM-U-60-S48-40G-91
Reductor de otra marca	50GA	8105900	EAMM-U-60-S48-50GA-91
EMGA-60-P-...-SAS/SST ²⁾	60G	2283760	EAMM-U-70-S48-60G-96
EMGA-60-P-...-SAS/SST ²⁾	60G	1587251	EAMM-U-86-S48-60G-102
EMGA-60-P-...-SAS/SST ²⁾	60G	8059009	EAMM-U-86-S48-60G-177
EMGA-60-P-...-EAS, EMGC-60-P-... ²⁾ , reductor de otra marca	60H	2801715	EAMM-U-70-S48-60H-96
EMGA-60-P-...-EAS, EMGC-60-P-... ²⁾ , reductor de otra marca	60H	1587338	EAMM-U-86-S48-60H-102
Reductor de otra marca	70GA	8059000	EAMM-U-86-S48-70GA-102
Reductor de otra marca	70GA	8059019	EAMM-U-86-S48-70GA-177
EGC-120-...-BS			
Con servomotor			
Motor de otra marca	55A	8059033	EAMM-U-86-S62-55A-177
Motor de otra marca	60PA	8059026	EAMM-U-86-S62-60PA-102
Motor de otra marca	60PA	8059034	EAMM-U-86-S62-60PA-177
Motor de otra marca	70A	8059027	EAMM-U-86-S62-70A-102
Motor de otra marca	70A	1217543	EAMM-U-86-S62-70A-177
Motor de otra marca	70AA, 70AB	8059028	EAMM-U-86-S62-70AA-102
Motor de otra marca	70AA, 70AB	8059036	EAMM-U-86-S62-70AA-177
EMMT-AS-80-..., EMME-AS-80-...	80P	★ 2157004	EAMM-U-86-S62-80P-177
Motor de otra marca	80PB	8105905	EAMM-U-86-S62-80PB-177
Motor de otra marca	82AA	8059031	EAMM-U-86-S62-82AA-102
Motor de otra marca	82AA	8059038	EAMM-U-86-S62-82AA-177
Motor de otra marca	84AA	8059051	EAMM-U-110-S62-84AA-120
Motor de otra marca	84AA	8059057	EAMM-U-110-S62-84AA-207
Motor de otra marca	88A	8059052	EAMM-U-110-S62-88A-120
Motor de otra marca	88A	8059058	EAMM-U-110-S62-88A-207
EMMT-AS-100-..., EMME-AS-100-...	100A	★ 1217381	EAMM-U-110-S62-100A-207
Motor de otra marca	126AA	8059073	EAMM-U-145-S62-126AA-288
EMMS-AS-140-...	140A	★ 1219440	EAMM-U-145-S62-140A-288
EMMS-AS-140-..., EMMT-AS-150-...	140A, 150A	8157287	EAMM-U-145-S62-150A-288

1) El momento de giro de entrada no puede superar el momento de giro máximo admisible que pueda transmitir el conjunto paralelo.

2) Diámetros de eje de salida del reductor: EMGA-60-P-...-SAS/SST: 11 mm; EMGA-60-P-...-EAS, EMGC-60-P: 14 mm

Cuadro general del producto

Combinaciones admisibles de eje y motor con eje de accionamiento por husillo EGC-BS

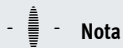


- El conjunto puede montarse en todas las direcciones
- Para el soporte del eje, el suministro del conjunto paralelo incluye un contracojinete EAMG y un manguito de fijación EAMH-...-P con gorrón integrado
- Tabla de interfaces para motores de otras marcas → a partir de la página 60

Motor/reductor ¹⁾ Código de producto	Interfaz del motor	Conjunto paralelo	
		N.º art.	Código de producto
EGC-120-...-BS			
Con motor paso a paso			
EMMS-ST-87-..., motor de otra marca	87A	8059032	EAMM-U-86-S62-87A-102
EMMS-ST-87-..., motor de otra marca	87A	★ 1217373	EAMM-U-86-S62-87A-177
Con reductor			
EMGA-60-P-...-SAS/SST ²⁾	60G	1587411	EAMM-U-86-S62-60G-177
EMGA-60-P-...-EAS, EMGC-60-P-... ²⁾ , reductor de otra marca	60H	1587453	EAMM-U-86-S62-60H-177
Reductor de otra marca	70GA	8105902	EAMM-U-86-S62-70GA-177
EGC-185-...-BS			
Con servomotor			
Motor de otra marca	84AA	8059063	EAMM-U-110-S95-84AA-207
EMMT-AS-100-..., EMME-AS-100-...	100A	1220656	EAMM-U-110-S95-100A-207
EMMS-AS-140-...	140A	1220582	EAMM-U-145-S95-140A-288
EMMS-AS-140-..., EMMT-AS-150-...	140A, 150A	8157288	EAMM-U-145-S95-150A-288
Con reductor			
EMGA-80-P-...	80G	1589544	EAMM-U-110-S95-80G-207
Reductor de otra marca	90GA	8105907	EAMM-U-110-S95-90GA-207

1) El momento de giro de entrada no puede superar el momento de giro máximo admisible que pueda transmitir el conjunto paralelo.

2) Diámetros de eje de salida del reductor: EMGA-60-P-...-SAS/SST: 11 mm; EMGA-60-P-...-EAS, EMGC-60-P: 14 mm

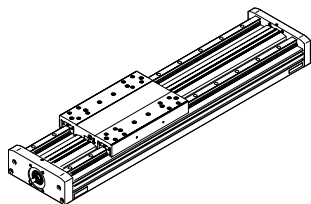
**Nota**

Elemento de fijación EADT para ajustar la pretensión de la correa dentada de EAMM-U-110 y EAMM-U-145 → página 41



Cuadro general del producto

Combinaciones admisibles de eje y motor con eje de accionamiento por husillo con guía para cargas pesadas EGC-HD-BS



- Para el soporte del eje, el suministro del conjunto paralelo incluye un contracojinete EAMG y un manguito de fijación EAMH-...-P con gorrón integrado
- Tabla de interfaces para motores de otras marcas → a partir de la página 60

Motor/reductor ¹⁾	Interfaz del motor	Conjunto paralelo	
Código de producto		N.º art.	Código de producto
EGC-HD-125-...-BS			
Con servomotor			
Motor de otra marca	38AA	8058926	EAMM-U-50-S38-38AA-78
Motor de otra marca	40A	1217708	EAMM-U-50-S38-40A-78
EMME-AS-40-...	40P	★ 2155239	EAMM-U-50-S38-40P-78
Motor de otra marca	40R	8058943	EAMM-U-60-S38-40R-91
Motor de otra marca	55A	1218538	EAMM-U-60-S38-55A-91
Motor de otra marca	58AA	8058947	EAMM-U-60-S38-58AA-91
Motor de otra marca	60P	8125092	EAMM-U-60-S38-60P-91
Motor de otra marca	60RA	8058948	EAMM-U-60-S38-60RA-91
Con motor paso a paso			
EMMS-ST-42-...	42A	★ 1217945	EAMM-U-50-S38-42A-78
EMMS-ST-57-...	57A	★ 1218568	EAMM-U-60-S38-57A-91
Motor de otra marca	57AC	8058946	EAMM-U-60-S38-57AC-91
Con reductor			
EMGA-40-P-...	40G	2283732	EAMM-U-60-S38-40G-91
EMGC-40-P-...	40G	2283732	EAMM-U-60-S38-40G-91
Reductor de otra marca	50GA	8107724	EAMM-U-60-S38-50GA-91
EGC-HD-160-...-BS			
Con servomotor			
Motor de otra marca	40R	8058949	EAMM-U-60-S48-40R-91
Motor de otra marca	55A	1219370	EAMM-U-60-S48-55A-91
Motor de otra marca	58AA	8058950	EAMM-U-60-S48-58AA-91
Motor de otra marca	58AA	8058995	EAMM-U-86-S48-58AA-102
Motor de otra marca	58AA	8059008	EAMM-U-86-S48-58AA-177
EMMT-AS-60-..., EMME-AS-60-..., motor de otra marca	60P	★ 2629253	EAMM-U-70-S48-60P-96
EMMT-AS-60-..., EMME-AS-60-..., motor de otra marca	60P	8058996	EAMM-U-86-S48-60P-102
EMMT-AS-60-..., EMME-AS-60-..., motor de otra marca	60P	8059011	EAMM-U-86-S48-60P-177
Motor de otra marca	60PA	8059012	EAMM-U-86-S48-60PA-177
Motor de otra marca	60R	8105843	EAMM-U-70-S48-60R-96
Motor de otra marca	60RA	8058969	EAMM-U-70-S48-60RA-96
Motor de otra marca	60RB	8058997	EAMM-U-86-S48-60RB-102
Motor de otra marca	60RB	8059014	EAMM-U-86-S48-60RB-177
Motor de otra marca	70A	2787320	EAMM-U-70-S48-70A-96
Motor de otra marca	70A	1217689	EAMM-U-86-S48-70A-102
Motor de otra marca	70A	8059016	EAMM-U-86-S48-70A-177
Motor de otra marca	70AB	8058970	EAMM-U-70-S48-70AB-96
Motor de otra marca	70AA, 70AB	8058999	EAMM-U-86-S48-70AA-102
Motor de otra marca	70AA, 70AB	8059017	EAMM-U-86-S48-70AA-177
Motor de otra marca	82AA	8059002	EAMM-U-86-S48-82AA-102
Motor de otra marca	82AA	8059021	EAMM-U-86-S48-82AA-177
Motor de otra marca	84AA	8059003	EAMM-U-86-S48-84AA-102
Motor de otra marca	84AA	8059022	EAMM-U-86-S48-84AA-177

1) El momento de giro de entrada no puede superar el momento de giro máximo admisible que pueda transmitir el conjunto paralelo.

2) Diámetros de eje de salida del reductor: EMGA-60-P-...SAS/SST: 11 mm; EMGA-60-P-...EAS, EMGC-60-P: 14 mm

Programa básico de Festo

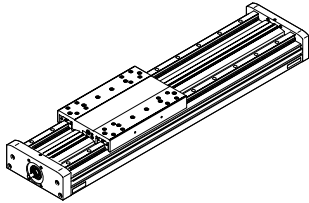


Generalmente, listo para envío desde fábrica en 24 h

Generalmente, listo para envío desde fábrica en 5 días

Cuadro general del producto

Combinaciones admisibles de eje y motor con eje de accionamiento por husillo con guía para cargas pesadas EGC-HD-BS



- Para el soporte del eje, el suministro del conjunto paralelo incluye un contracorriente EAMG y un manguito de fijación EAMH-...-P con gorrón integrado
- Tabla de interfaces para motores de otras marcas → a partir de la página 60

Motor/reductor ¹⁾ Código de producto	Interfaz del motor	Conjunto paralelo N.º art.	Código de producto
EGC-HD-160-...-BS			
Con motor paso a paso			
EMMS-ST-57-...	57A	1219379	EAMM-U-60-S48-57A-91
Motor de otra marca	60AA	8105898	EAMM-U-60-S48-60AA-91
EMMS-ST-87-..., motor de otra marca	87A	8059004	EAMM-U-86-S48-87A-102
EMMS-ST-87-..., motor de otra marca	87A	1217604	EAMM-U-86-S48-87A-177
Con reductor			
EMGA-40-P-...	40G	2283760	EAMM-U-60-S48-40G-91
EMGC-40-P-...	40G	2283760	EAMM-U-60-S48-40G-91
Reductor de otra marca	50GA	8105900	EAMM-U-60-S48-50GA-91
EMGA-60-P-...-SAS/SST ²⁾	60G	2283760	EAMM-U-70-S48-60G-96
EMGA-60-P-...-SAS/SST ²⁾	60G	1587251	EAMM-U-86-S48-60G-102
EMGA-60-P-...-SAS/SST ²⁾	60G	8059009	EAMM-U-86-S48-60G-177
EMGA-60-P-...-EAS, EMGC-60-P-... ²⁾ , reductor de otra marca	60H	2801715	EAMM-U-70-S48-60H-96
EMGA-60-P-...-EAS, EMGC-60-P-... ²⁾ , reductor de otra marca	60H	1587338	EAMM-U-86-S48-60H-102
Reductor de otra marca	70GA	8059000	EAMM-U-86-S48-70GA-102
Reductor de otra marca	70GA	8059019	EAMM-U-86-S48-70GA-177
EGC-HD-220-...-BS			
Con servomotor			
Motor de otra marca	55A	8059033	EAMM-U-86-S62-55A-177
Motor de otra marca	60PA	8059026	EAMM-U-86-S62-60PA-102
Motor de otra marca	60PA	8059034	EAMM-U-86-S62-60PA-177
Motor de otra marca	70A	8059027	EAMM-U-86-S62-70A-102
Motor de otra marca	70A	1217543	EAMM-U-86-S62-70A-177
Motor de otra marca	70AA, 70AB	8059028	EAMM-U-86-S62-70AA-102
Motor de otra marca	70AA, 70AB	8059036	EAMM-U-86-S62-70AA-177
EMMT-AS-80-..., EMME-AS-80-...	80P	★ 2157004	EAMM-U-86-S62-80P-177
Motor de otra marca	80PB	8105905	EAMM-U-86-S62-80PB-177
Motor de otra marca	82AA	8059031	EAMM-U-86-S62-82AA-102
Motor de otra marca	82AA	8059038	EAMM-U-86-S62-82AA-177
Motor de otra marca	84AA	8059051	EAMM-U-110-S62-84AA-120
Motor de otra marca	84AA	8059057	EAMM-U-110-S62-84AA-207
Motor de otra marca	88A	8059052	EAMM-U-110-S62-88A-120
Motor de otra marca	88A	8059058	EAMM-U-110-S62-88A-207
EMMT-AS-100-..., EMME-AS-100-...	100A	★ 1217381	EAMM-U-110-S62-100A-207
Motor de otra marca	126AA	8059073	EAMM-U-145-S62-126AA-288
EMMS-AS-140-...	140A	★ 1219440	EAMM-U-145-S62-140A-288
EMMS-AS-140-..., EMMT-AS-150-...	140A, 150A	8157287	EAMM-U-145-S62-150A-288

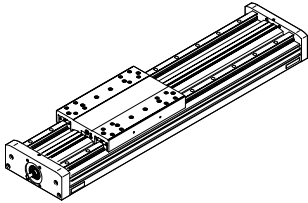
1) El momento de giro de entrada no puede superar el momento de giro máximo admisible que pueda transmitir el conjunto paralelo.

2) Diámetros de eje de salida del reductor: EMGA-60-P-...-SAS/SST: 11 mm; EMGA-60-P-...-EAS, EMGC-60-P: 14 mm



Cuadro general del producto

Combinaciones admisibles de eje y motor con eje de accionamiento por husillo con guía para cargas pesadas EGC-HD-BS



- Para el soporte del eje, el suministro del conjunto paralelo incluye un contracorriente EAMG y un manguito de fijación EAMH-...-P con gorrón integrado
- Tabla de interfaces para motores de otras marcas → a partir de la página 60

Motor/reductor ¹⁾ Código de producto	Interfaz del motor	Conjunto paralelo	
		N.º art.	Código de producto
EGC-HD-220-...-BS			
Con motor paso a paso			
EMMS-ST-87-..., motor de otra marca	87A	8059032	EAMM-U-86-S62-87A-102
EMMS-ST-87-..., motor de otra marca	87A	★ 1217373	EAMM-U-86-S62-87A-177
Con reductor			
EMGA-60-P-...-SAS/SST ²⁾	60G	1587411	EAMM-U-86-S62-60G-177
EMGA-60-P-...-EAS, EMGC-60-P-... ²⁾ , reductor de otra marca	60H	1587453	EAMM-U-86-S62-60H-177
Reductor de otra marca	70GA	8105902	EAMM-U-86-S62-70GA-177

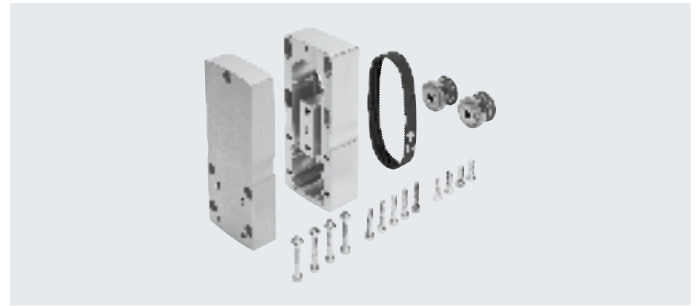
1) El momento de giro de entrada no puede superar el momento de giro máximo admisible que pueda transmitir el conjunto paralelo.

2) Diámetros de eje de salida del reductor: EMGA-60-P-...-SAS/SST: 11 mm; EMGA-60-P-...-EAS, EMGC-60-P: 14 mm

Hoja de datos

Material:

- Cuerpo: aleación forjada de aluminio
- Manguito de fijación, disco para correa dentada: acero resistente a la corrosión
- Correa dentada: policloropreno
- Tornillos: acero galvanizado



Especificaciones técnicas generales							
Código de producto	Para eje	Momento de giro transferible [Nm]	Momento de inercia de la masa [kgmm ²]	Revoluciones máx. [rpm]	Par de accionamiento sin carga [Nm]	Peso [g]	→ Página
EAMM-U-50-D19-38AA-78	EGSL	1	12,1	6000	0,01	600	28
EAMM-U-50-D19-40R-78	EGSL					600	
EAMM-U-50-D32-32B-78	ESBF, EGSL					608	28, 34
EAMM-U-50-D32-38AA-78	ESBF, EGSL					600	
EAMM-U-50-D32-40A-78	ESBF, EGSL					600	
EAMM-U-50-D32-40A-78-S1	ESBF					620	
EAMM-U-50-D32-40P-48	ESBF, EGSL					479	
EAMM-U-50-D32-40P-78	ESBF, EGSL					596	
EAMM-U-50-D32-40P-78-S1	ESBF					610	
EAMM-U-50-D32-40RA-78	ESBF, EGSL					600	
EAMM-U-50-D32-42A-78	ESBF, EGSL					610	
EAMM-U-50-D32-42A-78-S1	ESBF					630	
EAMM-U-60-D32-40G-91	ESBF, EGSL	3	26,7	6000	0,07	1100	
EAMM-U-60-D32-40G-91-S1	ESBF					1140	
EAMM-U-60-D32-42B/C-91	ESBF, EGSL					1100	
EAMM-U-60-D32-42B/C-91-S1	ESBF					1140	
EAMM-U-60-D32-55A-91	ESBF, EGSL					1050	
EAMM-U-60-D32-55A-91-S1	ESBF					1100	
EAMM-U-60-D32-57A-91	ESBF, EGSL					1160	
EAMM-U-60-D32-57A-91-S1	ESBF					1190	
EAMM-U-60-D32-57AC-91	ESBF, EGSL					1150	
EAMM-U-60-D32-58AA-91	ESBF, EGSL					1150	
EAMM-U-60-D32-60AA-91	ESBF, EGSL					1150	
EAMM-U-60-D40-60P-61	ESBF, EGSL					926	
EAMM-U-60-D32-60P-91	ESBF, EGSL					1130	
EAMM-U-60-D32-60RA-91	ESBF, EGSL					1150	
EAMM-U-60-D32-60RB-91	ESBF, EGSL					1150	
EAMM-U-60-D40-40G-91	ESBF, EGSL					1080	
EAMM-U-60-D40-40G-91-S1	ESBF					1130	
EAMM-U-60-D40-40R-91	ESBF, EGSL					1150	
EAMM-U-60-D40-42B/C-91	ESBF, EGSL					1080	
EAMM-U-60-D40-42B/C-91-S1	ESBF					1130	
EAMM-U-60-D40-50GA-91	ESBF, EGSL					1150	
EAMM-U-60-D40-55A-91	ESBF, EGSL					1040	
EAMM-U-60-D40-55A-91-S1	ESBF					1080	
EAMM-U-60-D40-57A-91	ESBF, EGSL					1140	
EAMM-U-60-D40-57A-91-S1	ESBF					1170	
EAMM-U-60-D40-57AC-91	ESBF, EGSL					1150	
EAMM-U-60-D40-58AA-91	ESBF, EGSL					1150	

Hoja de datos

Especificaciones técnicas generales												
Código de producto	Para eje	Momento de giro transferible [Nm]	Momento de inercia de la masa [kgmm ²]	Revoluciones máx. [rpm]	Par de accionamiento sin carga [Nm]	Peso [g]	→ Página					
EAMM-U-70-D32-52B/C-96	ESBF, EGSL	7	118	5000	0,18	1800	28, 34					
EAMM-U-70-D32-52B/C-96-S1	ESBF					1820						
EAMM-U-70-D32-60G-96	ESBF, EGSL					1760						
EAMM-U-70-D32-60G-96-S1	ESBF					1790						
EAMM-U-70-D32-60H-96	ESBF, EGSL					1750						
EAMM-U-70-D32-60H-96-S1	ESBF					1780						
EAMM-U-70-D32-60P-96	ESBF, EGSL					1750						
EAMM-U-70-D32-60P-96-S1	ESBF					1770						
EAMM-U-70-D32-68GA-96	ESBF, EGSL					1800						
EAMM-U-70-D32-70A-96	ESBF, EGSL					1720						
EAMM-U-70-D32-70A-96-S1	ESBF					1750						
EAMM-U-70-D32-70AA-96	ESBF, EGSL					1750						
EAMM-U-70-D40-52B/C-96	ESBF, EGSL					1780						
EAMM-U-70-D40-52B/C-96-S1	ESBF					1800						
EAMM-U-70-D40-60G-96	ESBF, EGSL					1740						
EAMM-U-70-D40-60G-96-S1	ESBF					1770						
EAMM-U-70-D40-60H-96	ESBF, EGSL					1730						
EAMM-U-70-D40-60H-96-S1	ESBF					1760						
EAMM-U-70-D40-60P-96	ESBF, EGSL					1730						
EAMM-U-70-D40-60P-96-S1	ESBF					1750						
EAMM-U-70-D40-60RA-96	ESBF, EGSL					1800						
EAMM-U-70-D40-68GA-96	ESBF, EGSL					1800						
EAMM-U-70-D40-70A-96	ESBF, EGSL					1700						
EAMM-U-70-D40-70A-96-S1	ESBF					1730						
EAMM-U-70-D50-60P-96	ESBF					1730						
EAMM-U-70-D50-70A-96	ESBF					1700						
EAMM-U-70-D50-70A-96-S1	ESBF					1730						
EAMM-U-70-D50-60RA-96	ESBF, EGSL					1800						
EAMM-U-70-D50-68GA-96	ESBF, EGSL					1800						
EAMM-U-86-D40-52B/C-102	ESBF, EGSL					9,5		175	5000	0,25	2520	28
EAMM-U-86-D40-52B/C-102-S1	ESBF										2540	
EAMM-U-86-D40-60G-102	ESBF, EGSL										2480	
EAMM-U-86-D40-60G-102-S1	ESBF	2500										
EAMM-U-86-D40-60H-102	ESBF, EGSL	2470										
EAMM-U-86-D40-60H-102-S1	ESBF	2490										
EAMM-U-86-D40-60PA-102	ESBF, EGSL	2500										
EAMM-U-86-D40-70A-102	ESBF, EGSL	2450										
EAMM-U-86-D40-70A-102-S1	ESBF	2460										
EAMM-U-86-D40-70AA-102	ESBF, EGSL	2500										
EAMM-U-86-D40-70AB-102	ESBF, EGSL	2500										
EAMM-U-86-D40-80P-102	ESBF, EGSL	2300										
EAMM-U-86-D40-80PB-102	ESBF, EGSL	2300										
EAMM-U-86-D40-80P-102-S1	ESBF	2320										
EAMM-U-86-D40-82AA-102	ESBF, EGSL	2500										
EAMM-U-86-D40-84AA-102	ESBF, EGSL	2500										
EAMM-U-86-D40-87A-102	ESBF, EGSL	2510										
EAMM-U-86-D40-87A-102-S1	ESBF	2530										
EAMM-U-86-D50-80P-102	ESBF	2330										
EAMM-U-86-D50-80PB-102		2330										
EAMM-U-86-D50-80P-102-S1		2350										
EAMM-U-86-D50-87A-102		2550										
EAMM-U-86-D50-87A-102-S1		2560										
EAMM-U-86-D50-60H-102		2500										
EAMM-U-86-D50-60H-102-S1		2520										
EAMM-U-86-D50-60G-102		2510										
EAMM-U-86-D50-60G-102-S1		2530										

Hoja de datos

Especificaciones técnicas generales									
Código de producto	Para eje	Momento de giro transferible [Nm]	Momento de inercia de la masa [kgmm ²]	Revoluciones máx. [rpm]	Par de accionamiento sin carga [Nm]	Peso [g]	→ Página		
EAMM-U-86-D60-52B/C-102	ESBF, EGSL	9,5	175	5000	0,25	2520	28, 34		
EAMM-U-86-D60-52B/C-102-S1	ESBF					2540			
EAMM-U-86-D60-55A-102	ESBF, EGSL					2500			
EAMM-U-86-D60-57AA-102	ESBF, EGSL					2500			
EAMM-U-86-D60-58AA-102	ESBF, EGSL					2500			
EAMM-U-86-D60-60G-102	ESBF, EGSL					2480			
EAMM-U-86-D60-60G-102-S1	ESBF					2500			
EAMM-U-86-D60-60H-102	ESBF, EGSL					2470			
EAMM-U-86-D60-60H-102-S1	ESBF					2490			
EAMM-U-86-D60-60P-102	ESBF, EGSL					2500			
EAMM-U-86-D60-60PA-102	ESBF, EGSL					2500			
EAMM-U-86-D60-60RB-102	ESBF, EGSL					2500			
EAMM-U-86-D60-70A-102	ESBF, EGSL					2440			
EAMM-U-86-D60-70A-102-S1	ESBF					2460			
EAMM-U-86-D60-70AA-102	ESBF, EGSL					2500			
EAMM-U-86-D60-70AB-102	ESBF, EGSL					2500			
EAMM-U-86-D60-70GA-102	ESBF, EGSL					2500			
EAMM-U-86-D60-80P-102	ESBF, EGSL					2300			
EAMM-U-86-D60-80PB-102	ESBF, EGSL					2300			
EAMM-U-86-D60-80P-102-S1	ESBF					2320			
EAMM-U-86-D60-82AA-102	ESBF, EGSL					2500			
EAMM-U-86-D60-84AA-102	ESBF, EGSL					2500			
EAMM-U-86-D60-87A-102	ESBF, EGSL					2510			
EAMM-U-86-D60-87A-102-S1	ESBF					2520			
EAMM-U-110-D50-100A-120	ESBF	25	799	5000	0,3	4990	28		
EAMM-U-110-D50-100A-120-S1						5050			
EAMM-U-110-D50-60H-120						5280			
EAMM-U-110-D50-60H-120-S1						5310			
EAMM-U-110-D50-60G-120						5290			
EAMM-U-110-D50-60G-120-S1						5320			
EAMM-U-110-D50-80G-120						5160			
EAMM-U-110-D50-84AA-120									
EAMM-U-110-D50-80G-120-S1						5220			
EAMM-U-110-D50-120GA-120						ESBF, EGSL		5250	
EAMM-U-110-D60-60G-120						ESBF, EGSL		5250	28, 34
EAMM-U-110-D60-60G-120-S1						ESBF		5080	
EAMM-U-110-D60-60H-120						ESBF, EGSL		5240	
EAMM-U-110-D60-60H-120-S1						ESBF		5270	
EAMM-U-110-D60-62B-120						ESBF, EGSL		5230	
EAMM-U-110-D60-62B-120-S1						ESBF		5270	
EAMM-U-110-D60-80G-120						ESBF, EGSL		5120	
EAMM-U-110-D60-80G-120-S1						ESBF		5180	
EAMM-U-110-D60-84AA-120	ESBF	5250							
EAMM-U-110-D60-88A-120	ESBF	5250							
EAMM-U-110-D60-90GA-120	ESBF	5250							
EAMM-U-110-D60-100A-120	ESBF, EGSL	4950							
EAMM-U-110-D60-100A-120-S1	ESBF	5020							
EAMM-U-110-D80-80G-120	ESBF	5240	28, 34						
EAMM-U-110-D80-80G-120-S1		5310							
EAMM-U-110-D80-120GA-120	ESBF, EGSL	5250							
EAMM-U-110-D80-100A-120	ESBF	5070							
EAMM-U-110-D80-100A-120-S1		5140							
EAMM-U-145-D80-126AA-188	ESBF, EGSL	50		2270	4000	2,0	12000		
EAMM-U-145-D80-90GA-188			12000						

Hoja de datos

Especificaciones técnicas generales													
Código de producto	Para eje	Momento de giro transferible [Nm]	Momento de inercia de la masa [kgmm ²]	Revoluciones máx. [rpm]	Par de accionamiento sin carga [Nm]	Peso [g]	→ Página						
EAMM-U-145-D80-140A-188	ESBF	50	2270	4000	2,0	11900	28						
EAMM-U-145-D80-140A-188-S1						12100							
EAMM-U-145-D80-150A-188						11500							
EAMM-U-145-D80-150A-188-S1						11600							
EAMM-U-145-D100-120G-188						12000							
EAMM-U-145-D100-120G-188-S1						12100							
EAMM-U-145-D100-140A-188						11800							
EAMM-U-145-D100-140A-188-S1						11900							
EAMM-U-145-D100-150A-188						11400							
EAMM-U-145-D100-150A-188-S1						11500							
EAMM-U-50-S38-38AA-78	ELGA-BS, EGC-BS, EGC-HD-BS	1	12,1	6000	0,01	600	38						
EAMM-U-50-S38-40A-78						580							
EAMM-U-50-S38-40P-78						577							
EAMM-U-50-S38-42A-78						590							
EAMM-U-60-S38-40G-91	ELGA-BS, EGC-BS, EGC-HD-BS	3	26,7	6000	0,07	1040							
EAMM-U-60-S38-40R-91						1150							
EAMM-U-60-S38-55A-91						990							
EAMM-U-60-S38-57A-91						1090							
EAMM-U-60-S38-57AC-91						1150							
EAMM-U-60-S38-58AA-91						1150							
EAMM-U-60-S38-50GA-91						1150							
EAMM-U-60-S38-60P-91						1120							
EAMM-U-60-S38-60RA-91						1150							
EAMM-U-60-S48-40G-91						1110							
EAMM-U-60-S48-40R-91						1150							
EAMM-U-60-S48-50GA-91						1150							
EAMM-U-60-S48-55A-91						1060							
EAMM-U-60-S48-57A-91						1160							
EAMM-U-60-S48-58AA-91						1150							
EAMM-U-60-S48-60AA-91						1150							
EAMM-U-70-S48-60G-96						ELGA-BS, EGC-BS, EGC-HD-BS		7	118	5000	0,18	1780	38
EAMM-U-70-S48-60H-96												1780	
EAMM-U-70-S48-60P-96	1790												
EAMM-U-70-S48-60R-96	1790												
EAMM-U-70-S48-60RA-96	1800												
EAMM-U-70-S48-70A-96	1750												
EAMM-U-70-S48-70AB-96	1150												
EAMM-U-86-S48-58AA-102	ELGA-BS, EGC-BS, EGC-HD-BS	9,5	175	5000	0,25	2500	38						
EAMM-U-86-S48-60G-102						2480							
EAMM-U-86-S48-60H-102						2470							
EAMM-U-86-S48-60P-102						2500							
EAMM-U-86-S48-60RB-102						2500							
EAMM-U-86-S48-70A-102						2440							
EAMM-U-86-S48-70AA-102						2500							
EAMM-U-86-S48-70GA-102						2500							
EAMM-U-86-S48-82AA-102						2500							
EAMM-U-86-S48-84AA-102						2500							
EAMM-U-86-S48-87A-102						2500							
EAMM-U-86-S48-58AA-177						3300							
EAMM-U-86-S48-60G-177						3300							
EAMM-U-86-S48-60P-177						3300							
EAMM-U-86-S48-60PA-177						3300							
EAMM-U-86-S48-60PB-177						3300							
EAMM-U-86-S48-70A-177						3300							

Hoja de datos

Especificaciones técnicas generales							
Código de producto	Para eje	Momento de giro transferible [Nm]	Momento de inercia de la masa [kgmm ²]	Revoluciones máx. [rpm]	Par de accionamiento sin carga [Nm]	Peso [g]	→ Página
EAMM-U-86-S48-70AA-177	ELGA-BS, EGC-BS, EGC-HD-BS	9,5	175	5000	0,25	3300	38
EAMM-U-86-S48-70AB-177						3300	
EAMM-U-86-S48-70GA-177						3300	
EAMM-U-86-S48-82AA-177						3300	
EAMM-U-86-S48-84AA-177						3300	
EAMM-U-86-S48-87A-177						3270	
EAMM-U-86-S62-60PA-102						2500	
EAMM-U-86-S62-70A-102						2500	
EAMM-U-86-S62-70AA-102						2500	
EAMM-U-86-S62-70AB-102						2500	
EAMM-U-86-S62-82AA-102						2500	
EAMM-U-86-S62-87A-102						2500	
EAMM-U-86-S62-55A-177						3300	
EAMM-U-86-S62-60G-177						3300	
EAMM-U-86-S62-60H-177						3290	
EAMM-U-86-S62-60PA-177						3300	
EAMM-U-86-S62-70A-177						3270	
EAMM-U-86-S62-70AA-177						3300	
EAMM-U-86-S62-70AB-177						3300	
EAMM-U-86-S62-70GA-177						3300	
EAMM-U-86-S62-80PB-177						3300	
EAMM-U-86-S62-80P-177						3130	
EAMM-U-86-S62-82AA-177						3300	
EAMM-U-86-S62-87A-177	3330						
EAMM-U-110-S62-84AA-120	ELGA-BS, EGC-BS, EGC-HD-BS	25	799	5000	0,3	5250	
EAMM-U-110-S62-88A-120						5250	
EAMM-U-110-S62-84AA-207						6900	
EAMM-U-110-S62-88A-207						6900	
EAMM-U-110-S62-100A-207						6900	
EAMM-U-110-S95-100A-207						6810	
EAMM-U-110-S95-80G-207						6940	
EAMM-U-110-S95-90GA-207	EGC-BS					6940	
EAMM-U-110-S95-84AA-207						6900	
EAMM-U-145-S62-126AA-288	ELGA-BS, EGC-BS, EGC-HD-BS	50	2270	4000	2,0	15000	
EAMM-U-145-S62-140A-288						15030	
EAMM-U-145-S62-150A-288	ELGA-BS, EGC-BS					14600	
EAMM-U-145-S95-140A-288						14850	
EAMM-U-145-S95-150A-288						14500	

Condiciones de funcionamiento y del entorno	
Relación de reducción	1:1
Temperatura ambiente [°C]	-10 ... +60
Temperatura de almacenamiento [°C]	-25 ... +60
Grado de protección ¹⁾	
EAMM-U-...	IP40
EAMM-U-...-S1	IP65
Humedad relativa del aire [%]	0 ... 95
Clase de resistencia a la corrosión CRC ²⁾	2
Nota sobre los materiales	En conformidad con la Directiva 2002/95/CE (RoHS)
Conformidad PWIS	VDMA24364-Zona III

1) Únicamente en combinación con el motor y el eje montados.

2) Clase de resistencia a la corrosión CRC 2 según la norma Festo FN 940070

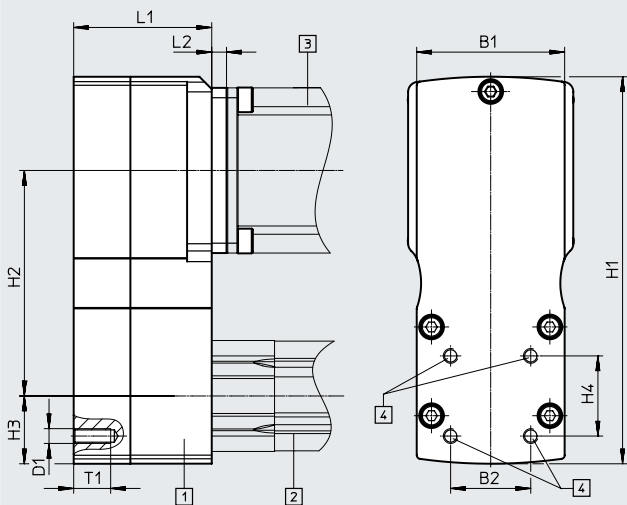
Exposición moderada a la corrosión. Aplicación en interiores en los que puede producirse condensación. Piezas exteriores visibles cuya superficie debe cumplir requisitos esencialmente decorativos y que están en contacto directo con las atmósferas habituales en entornos industriales.

Hoja de datos

Dimensiones y referencias de pedido

Descarga de datos CAD → www.festo.com

ESBF-BS-...



Disposición de los componentes:

- [1] Conjunto paralelo
- [2] Cilindro eléctrico
- [3] Motor
- [4] Interfaz para la fijación de accesorios
- [5] Solo con EAMM-U-...-S1 (con grado de protección IP65)

Código de producto	B1	B2	D1	H1	H2 ±1	H3	H4	L1	L2	T1	N.º art.	Código de producto											
EAMM-U-50-D32-32B-78	50	32,5	M6	128,8	78	22,8	32,5	45	-	15	1570862	EAMM-U-50-D32-32B-78											
EAMM-U-50-D32-38AA-78											8058924	EAMM-U-50-D32-38AA-78											
EAMM-U-50-D32-40RA-78											8058925	EAMM-U-50-D32-40RA-78											
EAMM-U-50-D32-40A-78											1201591	EAMM-U-50-D32-40A-78											
EAMM-U-50-D32-40A-78-S1											1202302	EAMM-U-50-D32-40A-78-S1											
EAMM-U-50-D32-40P-48											8164734	EAMM-U-50-D32-40P-48											
EAMM-U-50-D32-40P-78											★ 2153283	EAMM-U-50-D32-40P-78											
EAMM-U-50-D32-40P-78-S1											2154009	EAMM-U-50-D32-40P-78-S1											
EAMM-U-50-D32-42A-78											★ 1201607	EAMM-U-50-D32-42A-78											
EAMM-U-50-D32-42A-78-S1											1202312	EAMM-U-50-D32-42A-78-S1											
EAMM-U-60-D32-40G-91											60	32,5	M6	157	91,5	27,5	32,5	56	-	15	8	1577358	EAMM-U-60-D32-40G-91
EAMM-U-60-D32-40G-91-S1	8,5	1577346	EAMM-U-60-D32-40G-91-S1																				
EAMM-U-60-D32-55A-91	1210126	EAMM-U-60-D32-55A-91																					
EAMM-U-60-D32-55A-91-S1	1210450	EAMM-U-60-D32-55A-91-S1																					
EAMM-U-60-D32-57A-91	★ 1210419	EAMM-U-60-D32-57A-91																					
EAMM-U-60-D32-57A-91-S1	1210453	EAMM-U-60-D32-57A-91-S1																					
EAMM-U-60-D32-57AC-91	8058929	EAMM-U-60-D32-57AC-91																					
EAMM-U-60-D32-58AA-91	8058930	EAMM-U-60-D32-58AA-91																					
EAMM-U-60-D32-60RB-91	8058932	EAMM-U-60-D32-60RB-91																					
EAMM-U-60-D32-60AA-91	8123498	EAMM-U-60-D32-60AA-91																					
EAMM-U-60-D32-60P-91	4	8125069	EAMM-U-60-D32-60P-91																				
EAMM-U-60-D32-60RA-91	-	8123497	EAMM-U-60-D32-60RA-91																				
EAMM-U-60-D40-40G-91	38	-	-	-	-	-	-	-	-	-											8	1577165	EAMM-U-60-D40-40G-91
EAMM-U-60-D40-40G-91-S1																					8,5	1435968	EAMM-U-60-D40-40G-91-S1
EAMM-U-60-D40-40R-91																					8058934	EAMM-U-60-D40-40R-91	
EAMM-U-60-D40-50GA-91																					8058935	EAMM-U-60-D40-50GA-91	
EAMM-U-60-D40-55A-91											1210438	EAMM-U-60-D40-55A-91											
EAMM-U-60-D40-55A-91-S1											1210458	EAMM-U-60-D40-55A-91-S1											
EAMM-U-60-D40-57A-91											★ 1210442	EAMM-U-60-D40-57A-91											
EAMM-U-60-D40-57A-91-S1											1210462	EAMM-U-60-D40-57A-91-S1											
EAMM-U-60-D40-57AC-91											8058939	EAMM-U-60-D40-57AC-91											
EAMM-U-60-D40-58AA-91											8058940	EAMM-U-60-D40-58AA-91											
EAMM-U-60-D40-60P-61											8164735	EAMM-U-60-D40-60P-61											
EAMM-U-60-D40-60R-91											1210446	EAMM-U-60-D40-60R-91											

Programa básico de Festo



Generalmente, listo para envío desde fábrica en 24 h



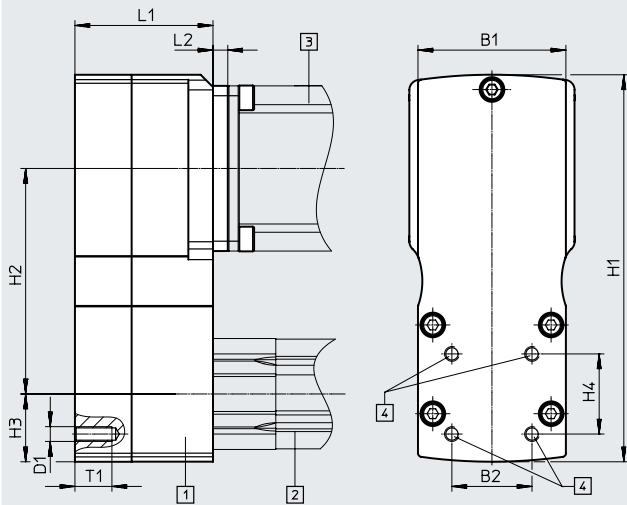
Generalmente, listo para envío desde fábrica en 5 días

Hoja de datos

Dimensiones y referencias de pedido

ESBF-BS-...

Descarga de datos CAD → www.festo.com



Disposición de los componentes:

- [1] Conjunto paralelo
- [2] Cilindro eléctrico
- [3] Motor
- [4] Interfaz para la fijación de accesorios
- [5] Solo con EAMM-U-...-S1 (con grado de protección IP65)

Código de producto	B1	B2	D1	H1	H2 ±1	H3	H4	L1	L2	T1	N.º art.	Código de producto
EAMM-U-70-D32-60G-96	70	32,5	M6	173,5	96	34,5	64,5	64,5	8	15	2748181	EAMM-U-70-D32-60G-96
EAMM-U-70-D32-60G-96-S1									8,5		2778302	EAMM-U-70-D32-60G-96-S1
EAMM-U-70-D32-60H-96									8		2778393	EAMM-U-70-D32-60H-96
EAMM-U-70-D32-60H-96-S1									8,5		2781450	EAMM-U-70-D32-60H-96-S1
EAMM-U-70-D32-60P-96									★ 2619586		EAMM-U-70-D32-60P-96	
EAMM-U-70-D32-60P-96-S1									2619688		EAMM-U-70-D32-60P-96-S1	
EAMM-U-70-D32-68GA-96									8058951		EAMM-U-70-D32-68GA-96	
EAMM-U-70-D32-70A-96									2755565		EAMM-U-70-D32-70A-96	
EAMM-U-70-D32-70A-96-S1									2781711		EAMM-U-70-D32-70A-96-S1	
EAMM-U-70-D32-70AA-96									8123499		EAMM-U-70-D32-70AA-96	
EAMM-U-70-D40-60G-96	70	38	M8	173,5	96	34,5	66,5	66,5	8	15	2785471	EAMM-U-70-D40-60G-96
EAMM-U-70-D40-60G-96-S1									8,5		2785542	EAMM-U-70-D40-60G-96-S1
EAMM-U-70-D40-60H-96									8		2786101	EAMM-U-70-D40-60H-96
EAMM-U-70-D40-60H-96-S1									8,5		2786137	EAMM-U-70-D40-60H-96-S1
EAMM-U-70-D40-60P-96									★ 2617488		EAMM-U-70-D40-60P-96	
EAMM-U-70-D40-60P-96-S1									2546123		EAMM-U-70-D40-60P-96-S1	
EAMM-U-70-D40-60RA-96									8058952		EAMM-U-70-D40-60RA-96	
EAMM-U-70-D40-68GA-96									17		8058954	EAMM-U-70-D40-68GA-96
EAMM-U-70-D40-70A-96									2786204		EAMM-U-70-D40-70A-96	
EAMM-U-70-D40-70A-96-S1									2786316		EAMM-U-70-D40-70A-96-S1	
EAMM-U-70-D50-60P-96	70	46,5	M8	173,5	96	34,5	46,5	66,5	-	15	8123171	EAMM-U-70-D50-60P-96
EAMM-U-70-D50-60RA-96									8058963		EAMM-U-70-D50-60RA-96	
EAMM-U-70-D50-68GA-96									17		8058965	EAMM-U-70-D50-68GA-96
EAMM-U-70-D50-70A-96									-		2786899	EAMM-U-70-D50-70A-96
EAMM-U-70-D50-70A-96-S1									-		2756078	EAMM-U-70-D50-70A-96-S1

Programa básico de Festo



Generalmente, listo para envío desde fábrica en 24 h



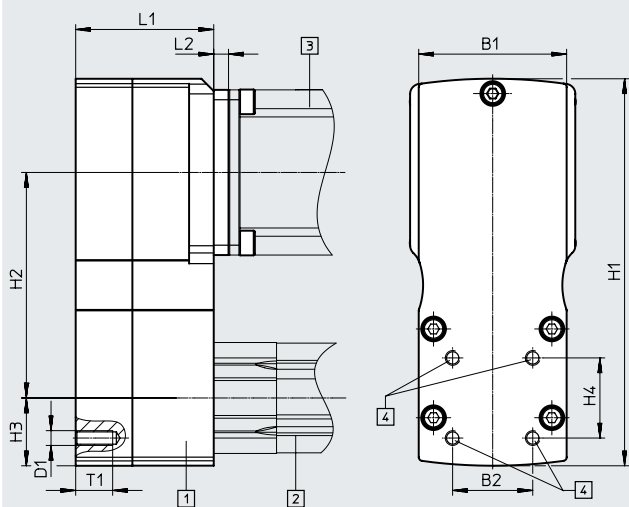
Generalmente, listo para envío desde fábrica en 5 días

Hoja de datos

Dimensiones y referencias de pedido

Descarga de datos CAD → www.festo.com

ESBF-BS-...



Disposición de los componentes:

- [1] Conjunto paralelo
- [2] Cilindro eléctrico
- [3] Motor
- [4] Interfaz para la fijación de accesorios
- [5] Solo con EAMM-U-...-S1 (con grado de protección IP65)

Código de producto	B1	B2	D1	H1	H2 ±1	H3	H4	L1	L2	T1	N.º art.	Código de producto
EAMM-U-86-D40-60G-102	86	38	M6	188,5	102,5	38	38	69	8	16	1586445	EAMM-U-86-D40-60G-102
EAMM-U-86-D40-60G-102-S1									8,5		1586429	EAMM-U-86-D40-60G-102-S1
EAMM-U-86-D40-60H-102									8		1586496	EAMM-U-86-D40-60H-102
EAMM-U-86-D40-60H-102-S1									8,5		1586372	EAMM-U-86-D40-60H-102-S1
EAMM-U-86-D40-60PA-102											8058972	EAMM-U-86-D40-60PA-102
EAMM-U-86-D40-70A-102											1212826	EAMM-U-86-D40-70A-102
EAMM-U-86-D40-70A-102-S1											1212854	EAMM-U-86-D40-70A-102-S1
EAMM-U-86-D40-70AA-102											8058973	EAMM-U-86-D40-70AA-102
EAMM-U-86-D40-80P-102											★ 2802441	EAMM-U-86-D40-80P-102
EAMM-U-86-D40-80P-102-S1											2802656	EAMM-U-86-D40-80P-102-S1
EAMM-U-86-D40-80PB-102									2		8123501	EAMM-U-86-D40-80PB-102
EAMM-U-86-D40-82AA-102									-		8058975	EAMM-U-86-D40-82AA-102
EAMM-U-86-D40-84AA-102									10,5		8058976	EAMM-U-86-D40-84AA-102
EAMM-U-86-D40-87A-102											★ 1215802	EAMM-U-86-D40-87A-102
EAMM-U-86-D40-87A-102-S1											1215814	EAMM-U-86-D40-87A-102-S1
EAMM-U-86-D50-60G-102									86		46,5	M8
EAMM-U-86-D50-60G-102-S1	8,5	2803197	EAMM-U-86-D50-60G-102-S1									
EAMM-U-86-D50-60H-102	8	2803326	EAMM-U-86-D50-60H-102									
EAMM-U-86-D50-60H-102-S1	8,5	2803325	EAMM-U-86-D50-60H-102-S1									
EAMM-U-86-D50-70GA-102	14	8107044	EAMM-U-86-D50-70GA-102									
EAMM-U-86-D50-80P-102		★ 2803053	EAMM-U-86-D50-80P-102									
EAMM-U-86-D50-80P-102-S1		2803073	EAMM-U-86-D50-80P-102-S1									
EAMM-U-86-D50-80PB-102	-	8107089	EAMM-U-86-D50-80PB-102									
EAMM-U-86-D50-87A-102		★ 2802708	EAMM-U-86-D50-87A-102									
EAMM-U-86-D50-87A-102-S1		2802742	EAMM-U-86-D50-87A-102-S1									

Programa básico de Festo



Generalmente, listo para envío desde fábrica en 24 h



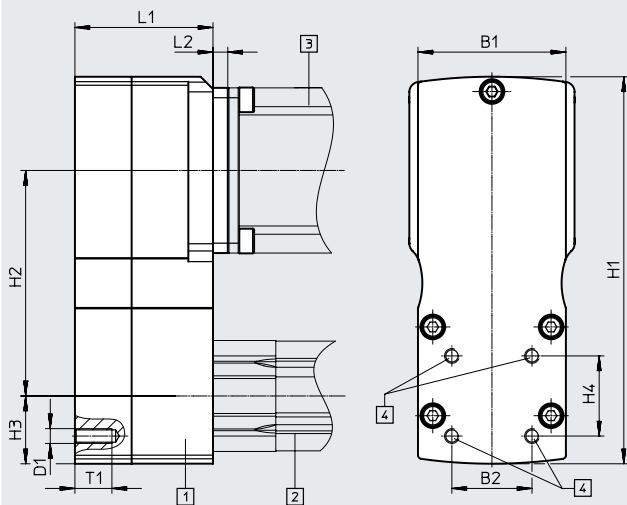
Generalmente, listo para envío desde fábrica en 5 días

Hoja de datos

Dimensiones y referencias de pedido

Descarga de datos CAD → www.festo.com

ESBF-BS-...



Disposición de los componentes:

- [1] Conjunto paralelo
- [2] Cilindro eléctrico
- [3] Motor
- [4] Interfaz para la fijación de accesorios
- [5] Solo con EAMM-U-...-S1 (con grado de protección IP65)

Código de producto	B1	B2	D1	H1	H2 ±1	H3	H4	L1	L2	T1	N.º art.	Código de producto
EAMM-U-86-D60-55A-102								67			8058979	EAMM-U-86-D60-55A-102
EAMM-U-86-D60-57AA-102									-		8058980	EAMM-U-86-D60-57AA-102
EAMM-U-86-D60-58AA-102											8058981	EAMM-U-86-D60-58AA-102
EAMM-U-86-D60-60G-102									8		1586347	EAMM-U-86-D60-60G-102
EAMM-U-86-D60-60G-102-S1									8,5		1437163	EAMM-U-86-D60-60G-102-S1
EAMM-U-86-D60-60H-102									8		1586276	EAMM-U-86-D60-60H-102
EAMM-U-86-D60-60H-102-S1									8,5		1530837	EAMM-U-86-D60-60H-102-S1
EAMM-U-86-D60-60P-102											8058982	EAMM-U-86-D60-60P-102
EAMM-U-86-D60-60PA-102											8058983	EAMM-U-86-D60-60PA-102
EAMM-U-86-D60-60RB-102											8058986	EAMM-U-86-D60-60RB-102
EAMM-U-86-D60-70A-102	86	56,5	M8	188,5	102,5	38	56,5	71		16	1212477	EAMM-U-86-D60-70A-102
EAMM-U-86-D60-70A-102-S1											1212835	EAMM-U-86-D60-70A-102-S1
EAMM-U-86-D60-70AA-102											8058988	EAMM-U-86-D60-70AA-102
EAMM-U-86-D60-70GA-102									8		8058990	EAMM-U-86-D60-70GA-102
EAMM-U-86-D60-80P-102											★ 2155875	EAMM-U-86-D60-80P-102
EAMM-U-86-D60-80P-102-S1											2156527	EAMM-U-86-D60-80P-102-S1
EAMM-U-86-D60-80PB-102											8107722	EAMM-U-86-D60-80PB-102
EAMM-U-86-D60-82AA-102											8058992	EAMM-U-86-D60-82AA-102
EAMM-U-86-D60-84AA-102									10,5		8058993	EAMM-U-86-D60-84AA-102
EAMM-U-86-D60-87A-102											★ 1215784	EAMM-U-86-D60-87A-102
EAMM-U-86-D60-87A-102-S1											1215810	EAMM-U-86-D60-87A-102-S1

Programa básico de Festo



Generalmente, listo para envío desde fábrica en 24 h

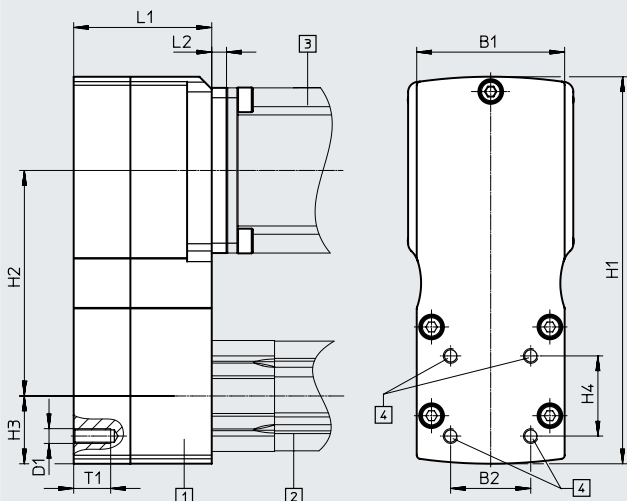
Generalmente, listo para envío desde fábrica en 5 días

Hoja de datos

Dimensiones y referencias de pedido

Descarga de datos CAD → www.festo.com

ESBF-BS-...



Disposición de los componentes:

- [1] Conjunto paralelo
- [2] Cilindro eléctrico
- [3] Motor
- [4] Interfaz para la fijación de accesorios
- [5] Solo con EAMM-U-...-S1 (con grado de protección IP65)

Código de producto	B1	B2	D1	H1	H2 ±1	H3	H4	L1	L2	T1	N.º art.	Código de producto
EAMM-U-110-D50-60G-120	110	46,5	M8	225	120	45	46,5	82	8	16	2797368	EAMM-U-110-D50-60G-120
EAMM-U-110-D50-60G-120-S1									8,5		2798665	EAMM-U-110-D50-60G-120-S1
EAMM-U-110-D50-60H-120									8		2798760	EAMM-U-110-D50-60H-120
EAMM-U-110-D50-60H-120-S1									8,5		2799150	EAMM-U-110-D50-60H-120-S1
EAMM-U-110-D50-80G-120									10		2799196	EAMM-U-110-D50-80G-120
EAMM-U-110-D50-80G-120-S1									10,5		2799281	EAMM-U-110-D50-80G-120-S1
EAMM-U-110-D50-84AA-120									-		8107241	EAMM-U-110-D50-84AA-120
EAMM-U-110-D50-100A-120									-		★ 2799424	EAMM-U-110-D50-100A-120
EAMM-U-110-D50-100A-120-S1									-		2799488	EAMM-U-110-D50-100A-120-S1
EAMM-U-110-D50-120GA-120									-		8059040	EAMM-U-110-D50-120GA-120
EAMM-U-110-D60-60G-120	110	56,5	M8	225	120	45	56,5	82	8	16	1543240	EAMM-U-110-D60-60G-120
EAMM-U-110-D60-60G-120-S1									8,5		1436183	EAMM-U-110-D60-60G-120-S1
EAMM-U-110-D60-60H-120									8		1542264	EAMM-U-110-D60-60H-120
EAMM-U-110-D60-60H-120-S1									8,5		1530621	EAMM-U-110-D60-60H-120-S1
EAMM-U-110-D60-80G-120									10		1532949	EAMM-U-110-D60-80G-120
EAMM-U-110-D60-80G-120-S1									10,5		1530875	EAMM-U-110-D60-80G-120-S1
EAMM-U-110-D60-84AA-120									-		8059043	EAMM-U-110-D60-84AA-120
EAMM-U-110-D60-88A-120									-		8059044	EAMM-U-110-D60-88A-120
EAMM-U-110-D60-90GA-120									16,5		8107723	EAMM-U-110-D60-90GA-120
EAMM-U-110-D60-100A-120									-		★ 1202436	EAMM-U-110-D60-100A-120
EAMM-U-110-D60-100A-120-S1	-	1203112	EAMM-U-110-D60-100A-120-S1									
EAMM-U-110-D60-120GA-120	-	8059046	EAMM-U-110-D60-120GA-120									

Programa básico de Festo



Generalmente, listo para envío desde fábrica en 24 h

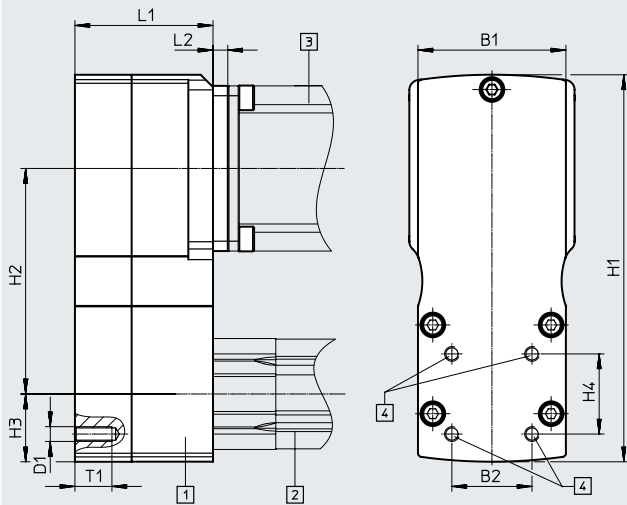
Generalmente, listo para envío desde fábrica en 5 días

Hoja de datos

Dimensiones y referencias de pedido

Descarga de datos CAD → www.festo.com

ESBF-BS-...



Disposición de los componentes:

- [1] Conjunto paralelo
- [2] Cilindro eléctrico
- [3] Motor
- [4] Interfaz para la fijación de accesorios
- [5] Solo con EAMM-U-...-S1 (con grado de protección IP65)

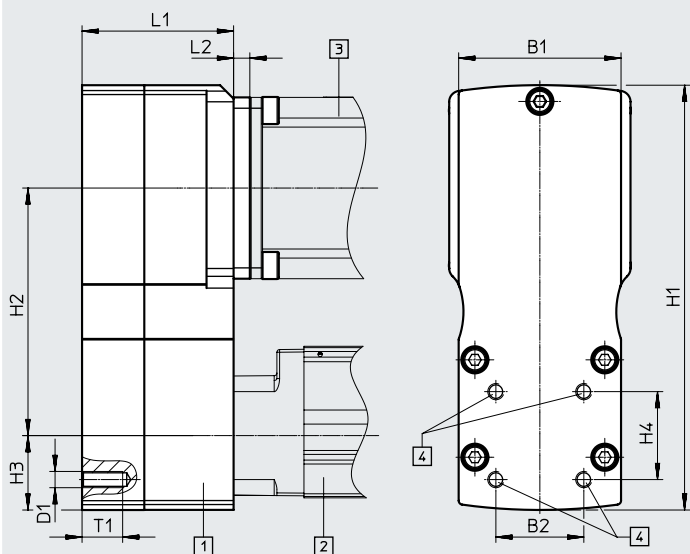
Código de producto	B1	B2	D1	H1	H2 ±1	H3	H4	L1	L2	T1	N.º art.	Código de producto
EAMM-U-110-D80-80G-120	110	72	M10	235	120	55	72	82	10	20,5	1589614	EAMM-U-110-D80-80G-120
10,5									1589706		EAMM-U-110-D80-80G-120-S1	
-									8059048		EAMM-U-110-D80-84AA-120	
-									1465438		EAMM-U-110-D80-100A-120	
-									1433650		EAMM-U-110-D80-100A-120-S1	
-									8059050		EAMM-U-110-D80-120GA-120	
EAMM-U-145-D80-90GA-188	145	72	M10	348	188	70	72	99,5	15	25	8105897	EAMM-U-145-D80-90GA-188
-									8059069		EAMM-U-145-D80-126AA-188	
-									1465530		EAMM-U-145-D80-140A-188	
-									1433709		EAMM-U-145-D80-140A-188-S1	
-									8157285		EAMM-U-145-D80-150A-188	
-									8157286		EAMM-U-145-D80-150A-188-S1	
EAMM-U-145-D100-120G-188	145	89	M10	348	188	70	89	99,5	14	25	2803620	EAMM-U-145-D100-120G-188
14,5									2803622		EAMM-U-145-D100-120G-188-S1	
-									1465541		EAMM-U-145-D100-140A-188	
-									1433852		EAMM-U-145-D100-140A-188-S1	
-									8157283		EAMM-U-145-D100-150A-188	
-									8157284		EAMM-U-145-D100-150A-188-S1	

Hoja de datos

Dimensiones y referencias de pedido

Descarga de datos CAD → www.festo.com

EGSL...



Disposición de los componentes:

- [1] Conjunto paralelo
- [2] Minicarro
- [3] Motor
- [4] Interfaz para la fijación de accesorios

Código de producto	B1	B2	D1	H1	H2 ±1	H3	H4	L1	L2	T1	N.º art.	Código de producto										
EAMM-U-50-D19-38AA-78	50	32,5	M6	128,8	78	22,8	32,5	45	-	15	8107032	EAMM-U-50-D19-38AA-78										
EAMM-U-50-D19-40R-78											8107034	EAMM-U-50-D19-40R-78										
EAMM-U-50-D32-32B-78											1570862	EAMM-U-50-D32-32B-78										
EAMM-U-50-D32-38AA-78											8058924	EAMM-U-50-D32-38AA-78										
EAMM-U-50-D32-40RA-78											8058925	EAMM-U-50-D32-40RA-78										
EAMM-U-50-D32-40A-78											1201591	EAMM-U-50-D32-40A-78										
EAMM-U-50-D32-40A-78-S1											1202302	EAMM-U-50-D32-40A-78-S1										
EAMM-U-50-D32-40P-48											8164734	EAMM-U-50-D32-40P-48										
EAMM-U-50-D32-40P-78											★ 2153283	EAMM-U-50-D32-40P-78										
EAMM-U-50-D32-40P-78-S1											2154009	EAMM-U-50-D32-40P-78-S1										
EAMM-U-50-D32-42A-78											★ 1201607	EAMM-U-50-D32-42A-78										
EAMM-U-50-D32-42A-78-S1											1202312	EAMM-U-50-D32-42A-78-S1										
EAMM-U-60-D32-40G-91											60	32,5	M6	157	91,5	27,5	32,5	56	8	15	1577358	EAMM-U-60-D32-40G-91
EAMM-U-60-D32-40G-91-S1																			8,5		1577346	EAMM-U-60-D32-40G-91-S1
EAMM-U-60-D32-55A-91	-	1210126	EAMM-U-60-D32-55A-91																			
EAMM-U-60-D32-55A-91-S1		1210450	EAMM-U-60-D32-55A-91-S1																			
EAMM-U-60-D32-57A-91		★ 1210419	EAMM-U-60-D32-57A-91																			
EAMM-U-60-D32-57A-91-S1		1210453	EAMM-U-60-D32-57A-91-S1																			
EAMM-U-60-D32-57AC-91		8058929	EAMM-U-60-D32-57AC-91																			
EAMM-U-60-D32-58AA-91		8058930	EAMM-U-60-D32-58AA-91																			
EAMM-U-60-D32-60RB-91		8058932	EAMM-U-60-D32-60RB-91																			
EAMM-U-60-D32-60AA-91		8123498	EAMM-U-60-D32-60AA-91																			
EAMM-U-60-D32-60P-91	4	8125069	EAMM-U-60-D32-60P-91																			
EAMM-U-60-D32-60RA-91	-	8123497	EAMM-U-60-D32-60RA-91																			
EAMM-U-60-D40-40G-91	38	-	-	-	-	-	-	8	1577165	EAMM-U-60-D40-40G-91												
EAMM-U-60-D40-40G-91-S1								8,5	1435968	EAMM-U-60-D40-40G-91-S1												
EAMM-U-60-D40-40R-91								8058934	EAMM-U-60-D40-40R-91													
EAMM-U-60-D40-50GA-91								8058935	EAMM-U-60-D40-50GA-91													
EAMM-U-60-D40-55A-91								1210438	EAMM-U-60-D40-55A-91													
EAMM-U-60-D40-55A-91-S1								1210458	EAMM-U-60-D40-55A-91-S1													

Programa básico de Festo



Generalmente, listo para envío desde fábrica en 24 h



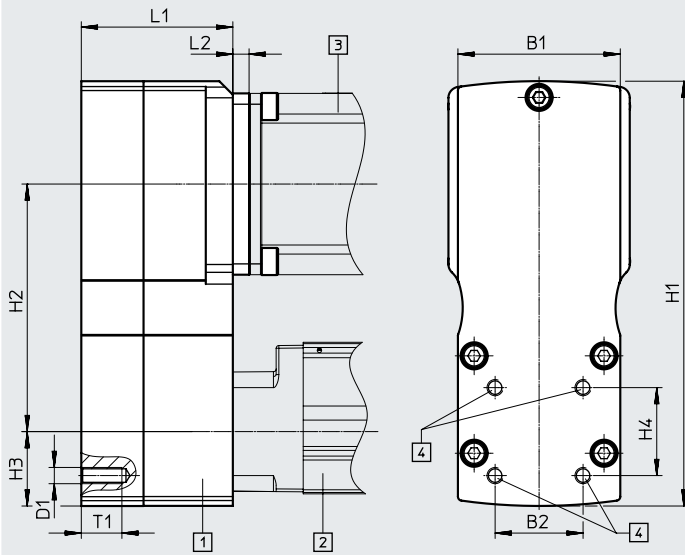
Generalmente, listo para envío desde fábrica en 5 días

Hoja de datos

Dimensiones y referencias de pedido

Descarga de datos CAD → www.festo.com

EGSL...



- Disposición de los componentes:
- [1] Conjunto paralelo
 - [2] Minicarro
 - [3] Motor
 - [4] Interfaz para la fijación de accesorios

Código de producto	B1	B2	D1	H1	H2 ±1	H3	H4	L1	L2	T1	N.º art.	Código de producto
EAMM-U-60-D40-57A-91	60	38	M6	157	91,5	27,5	38	56	-	15	★ 1210442	EAMM-U-60-D40-57A-91
EAMM-U-60-D40-57A-91-S1											1210462	EAMM-U-60-D40-57A-91-S1
EAMM-U-60-D40-57AC-91											8058939	EAMM-U-60-D40-57AC-91
EAMM-U-60-D40-58AA-91											8058940	EAMM-U-60-D40-58AA-91
EAMM-U-60-D40-60P-61											8164735	EAMM-U-60-D40-60P-61
EAMM-U-60-D40-60R-91											1210446	EAMM-U-60-D40-60R-91
EAMM-U-70-D32-60G-96											70	32,5
EAMM-U-70-D32-60G-96-S1	2778302	EAMM-U-70-D32-60G-96-S1										
EAMM-U-70-D32-60H-96	2778393	EAMM-U-70-D32-60H-96										
EAMM-U-70-D32-60H-96-S1	2781450	EAMM-U-70-D32-60H-96-S1										
EAMM-U-70-D32-60P-96	★ 2619586	EAMM-U-70-D32-60P-96										
EAMM-U-70-D32-60P-96-S1	2619688	EAMM-U-70-D32-60P-96-S1										
EAMM-U-70-D32-68GA-96	8058951	EAMM-U-70-D32-68GA-96										
EAMM-U-70-D32-70A-96	2755565	EAMM-U-70-D32-70A-96										
EAMM-U-70-D32-70A-96-S1	2781711	EAMM-U-70-D32-70A-96-S1										
EAMM-U-70-D32-70AA-96	8123499	EAMM-U-70-D32-70AA-96										
EAMM-U-70-D40-60G-96	38	-	M6	173,5	96	34,5	64,5	-	15	2785471	EAMM-U-70-D40-60G-96	
EAMM-U-70-D40-60G-96-S1										2785542	EAMM-U-70-D40-60G-96-S1	
EAMM-U-70-D40-60H-96										2786101	EAMM-U-70-D40-60H-96	
EAMM-U-70-D40-60H-96-S1										2786137	EAMM-U-70-D40-60H-96-S1	
EAMM-U-70-D40-60P-96										★ 2617488	EAMM-U-70-D40-60P-96	
EAMM-U-70-D40-60P-96-S1										2546123	EAMM-U-70-D40-60P-96-S1	
EAMM-U-70-D40-60RA-96										8058952	EAMM-U-70-D40-60RA-96	
EAMM-U-70-D40-68GA-96	8058954	EAMM-U-70-D40-68GA-96										
EAMM-U-70-D40-70A-96	-	-	M6	173,5	96	34,5	64,5	-	15	2786204	EAMM-U-70-D40-70A-96	
EAMM-U-70-D40-70A-96-S1										2786316	EAMM-U-70-D40-70A-96-S1	

Programa básico de Festo

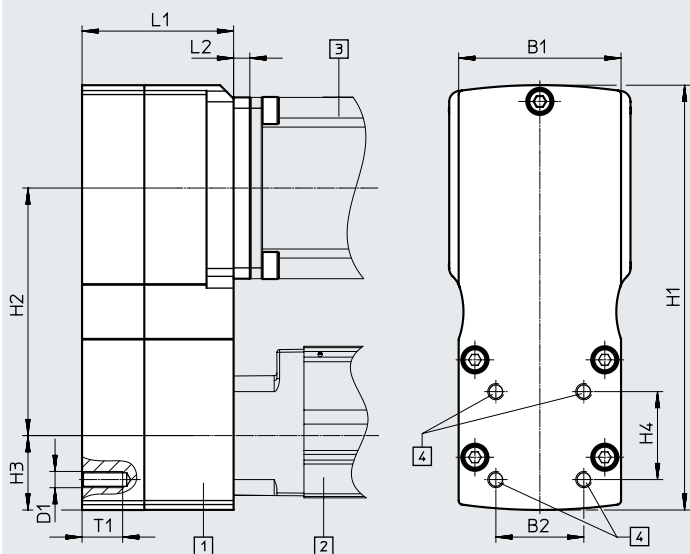
- ★ Generalmente, listo para envío desde fábrica en 24 h
- ★ Generalmente, listo para envío desde fábrica en 5 días

Hoja de datos

Dimensiones y referencias de pedido

Descarga de datos CAD → www.festo.com

EGSL...



Disposición de los componentes:

- [1] Conjunto paralelo
- [2] Minicarro
- [3] Motor
- [4] Interfaz para la fijación de accesorios

Código de producto	B1	B2	D1	H1	H2 ±1	H3	H4	L1	L2	T1	N.º art.	Código de producto	
EAMM-U-86-D40-60G-102	86	38	M6	188,5	102,5	38	38	69	8	16	1586445	EAMM-U-86-D40-60G-102	
EAMM-U-86-D40-60G-102-S1									8,5		1586429	EAMM-U-86-D40-60G-102-S1	
EAMM-U-86-D40-60H-102									8		1586496	EAMM-U-86-D40-60H-102	
EAMM-U-86-D40-60H-102-S1									8,5		1586372	EAMM-U-86-D40-60H-102-S1	
EAMM-U-86-D40-60PA-102											8058972	EAMM-U-86-D40-60PA-102	
EAMM-U-86-D40-70A-102											1212826	EAMM-U-86-D40-70A-102	
EAMM-U-86-D40-70A-102-S1											1212854	EAMM-U-86-D40-70A-102-S1	
EAMM-U-86-D40-70AA-102											8058973	EAMM-U-86-D40-70AA-102	
EAMM-U-86-D40-80P-102											★ 2802441	EAMM-U-86-D40-80P-102	
EAMM-U-86-D40-80P-102-S1											2802656	EAMM-U-86-D40-80P-102-S1	
EAMM-U-86-D40-80PB-102											2	8123501	EAMM-U-86-D40-80PB-102
EAMM-U-86-D40-82AA-102											-	8058975	EAMM-U-86-D40-82AA-102
EAMM-U-86-D40-84AA-102											10,5	8058976	EAMM-U-86-D40-84AA-102
EAMM-U-86-D40-87A-102											-	★ 1215802	EAMM-U-86-D40-87A-102
EAMM-U-86-D40-87A-102-S1			1215814	EAMM-U-86-D40-87A-102-S1									
EAMM-U-86-D60-55A-102	86	56,5	M8	188,5	102,5	38	56,5	67	16	8058979	EAMM-U-86-D60-55A-102		
EAMM-U-86-D60-57AA-102								-		8058980	EAMM-U-86-D60-57AA-102		
EAMM-U-86-D60-58AA-102										8058981	EAMM-U-86-D60-58AA-102		
EAMM-U-86-D60-60G-102								8		1586347	EAMM-U-86-D60-60G-102		
EAMM-U-86-D60-60G-102-S1								8,5		1437163	EAMM-U-86-D60-60G-102-S1		
EAMM-U-86-D60-60H-102								8		1586276	EAMM-U-86-D60-60H-102		
EAMM-U-86-D60-60H-102-S1								8,5		1530837	EAMM-U-86-D60-60H-102-S1		
EAMM-U-86-D60-60P-102										8058982	EAMM-U-86-D60-60P-102		
EAMM-U-86-D60-60PA-102										8058983	EAMM-U-86-D60-60PA-102		
EAMM-U-86-D60-60RB-102										8058986	EAMM-U-86-D60-60RB-102		
EAMM-U-86-D60-70A-102										1212477	EAMM-U-86-D60-70A-102		
EAMM-U-86-D60-70A-102-S1										1212835	EAMM-U-86-D60-70A-102-S1		
EAMM-U-86-D60-70AA-102										8058988	EAMM-U-86-D60-70AA-102		
EAMM-U-86-D60-70GA-102								8		8058990	EAMM-U-86-D60-70GA-102		

Programa básico de Festo



★ Generalmente, listo para envío desde fábrica en 24 h

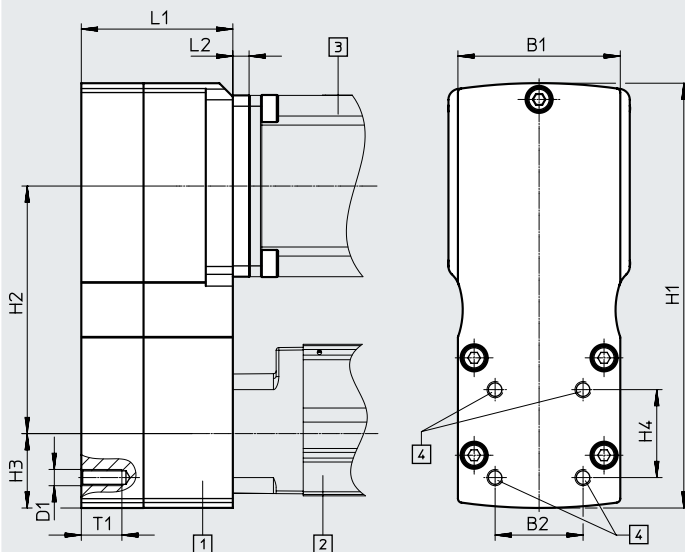
★ Generalmente, listo para envío desde fábrica en 5 días

Hoja de datos

Dimensiones y referencias de pedido

Descarga de datos CAD → www.festo.com

EGSL...



- Disposición de los componentes:
- [1] Conjunto paralelo
 - [2] Minicarro
 - [3] Motor
 - [4] Interfaz para la fijación de accesorios

Código de producto	B1	B2	D1	H1	H2 ±1	H3	H4	L1	L2	T1	N.º art.	Código de producto
EAMM-U-86-D60-80P-102	86	56,5	M8	188,5	102,5	38	56,5	71	-	16	★ 2155875	EAMM-U-86-D60-80P-102
EAMM-U-86-D60-80P-102-S1											2156527	EAMM-U-86-D60-80P-102-S1
EAMM-U-86-D60-80PB-102											8107722	EAMM-U-86-D60-80PB-102
EAMM-U-86-D60-82AA-102											8058992	EAMM-U-86-D60-82AA-102
EAMM-U-86-D60-84AA-102											8058993	EAMM-U-86-D60-84AA-102
EAMM-U-86-D60-87A-102											★ 1215784	EAMM-U-86-D60-87A-102
EAMM-U-86-D60-87A-102-S1											1215810	EAMM-U-86-D60-87A-102-S1
EAMM-U-110-D60-60G-120	110	56,5	M8	225	120	45	56,5	82	8	16	1543240	EAMM-U-110-D60-60G-120
EAMM-U-110-D60-60G-120-S1									8,5		1436183	EAMM-U-110-D60-60G-120-S1
EAMM-U-110-D60-60H-120									8		1542264	EAMM-U-110-D60-60H-120
EAMM-U-110-D60-60H-120-S1									8,5		1530621	EAMM-U-110-D60-60H-120-S1
EAMM-U-110-D60-62B-120									-		1536988	EAMM-U-110-D60-62B-120
EAMM-U-110-D60-62B-120-S1									-		1431443	EAMM-U-110-D60-62B-120-S1
EAMM-U-110-D60-80G-120									10		1532949	EAMM-U-110-D60-80G-120
EAMM-U-110-D60-80G-120-S1									10,5		1530875	EAMM-U-110-D60-80G-120-S1
EAMM-U-110-D60-84AA-120									-		8059043	EAMM-U-110-D60-84AA-120
EAMM-U-110-D60-88A-120									-		8059044	EAMM-U-110-D60-88A-120
EAMM-U-110-D60-90GA-120									16,5		8107723	EAMM-U-110-D60-90GA-120
EAMM-U-110-D60-100A-120									-		★ 1202436	EAMM-U-110-D60-100A-120
EAMM-U-110-D60-100A-120-S1									-		1203112	EAMM-U-110-D60-100A-120-S1
EAMM-U-110-D60-120GA-120									-		8059046	EAMM-U-110-D60-120GA-120

Programa básico de Festo



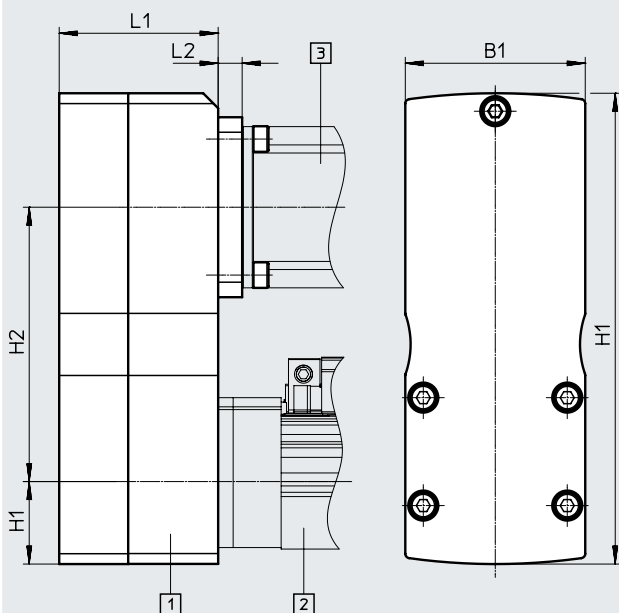
Generalmente, listo para envío desde fábrica en 24 h
 Generalmente, listo para envío desde fábrica en 5 días

Hoja de datos

Dimensiones y referencias de pedido

Descarga de datos CAD → www.festo.com

ELGA-BS/EGC-BS/EGC-HD-BS



Disposición de los componentes:

- [1] Conjunto paralelo
- [2] Eje de accionamiento por husillo
- [3] Motor

Código de producto	B1	H1	H2 ±1	H3	L1	L2	N.º art.	Código de producto							
EAMM-U-50-S38-38AA-78	50	131	78	25	45	-	8058926	EAMM-U-50-S38-38AA-78							
1217708							EAMM-U-50-S38-40A-78								
★ 2155239							EAMM-U-50-S38-40P-78								
EAMM-U-50-S38-42A-78	50	131	78	25	43	-	★ 1217945	EAMM-U-50-S38-42A-78							
2283732							EAMM-U-60-S38-40G-91								
-							8058943	EAMM-U-60-S38-40R-91							
EAMM-U-60-S38-50GA-91	60	157	91,5	27,5	53	-	15,5	8107724	EAMM-U-60-S38-50GA-91						
EAMM-U-60-S38-55A-91							1218538	EAMM-U-60-S38-55A-91							
EAMM-U-60-S38-57A-91							★ 1218568	EAMM-U-60-S38-57A-91							
EAMM-U-60-S38-57AC-91							8058946	EAMM-U-60-S38-57AC-91							
EAMM-U-60-S38-58AA-91							8058947	EAMM-U-60-S38-58AA-91							
EAMM-U-60-S38-60P-91							7	8125092	EAMM-U-60-S38-60P-91						
EAMM-U-60-S38-60RA-91							-	8058948	EAMM-U-60-S38-60RA-91						
EAMM-U-60-S48-40G-91							60	161,5	91,5	32	54	-	8	2283760	EAMM-U-60-S48-40G-91
EAMM-U-60-S48-40R-91													-	8058949	EAMM-U-60-S48-40R-91
EAMM-U-60-S48-50GA-91													14,5	8105900	EAMM-U-60-S48-50GA-91
EAMM-U-60-S48-55A-91	-	1219370	EAMM-U-60-S48-55A-91												
EAMM-U-60-S48-57A-91	★ 1219379	EAMM-U-60-S48-57A-91													
EAMM-U-60-S48-58AA-91	8058950	EAMM-U-60-S48-58AA-91													
EAMM-U-60-S48-60AA-91	8	8105898	EAMM-U-60-S48-60AA-91												
EAMM-U-70-S48-60G-96	70	173,5	96	34,5	64,5	-							8	2801627	EAMM-U-70-S48-60G-96
EAMM-U-70-S48-60H-96							8	2801715	EAMM-U-70-S48-60H-96						
EAMM-U-70-S48-60P-96							-	★ 2629253	EAMM-U-70-S48-60P-96						
EAMM-U-70-S48-60R-96							8	8105843	EAMM-U-70-S48-60R-96						
EAMM-U-70-S48-60RA-96							-	8058969	EAMM-U-70-S48-60RA-96						
EAMM-U-70-S48-70A-96							-	2787320	EAMM-U-70-S48-70A-96						
EAMM-U-70-S48-70AB-96							-	8058970	EAMM-U-70-S48-70AB-96						

Programa básico de Festo



Generalmente, listo para envío desde fábrica en 24 h



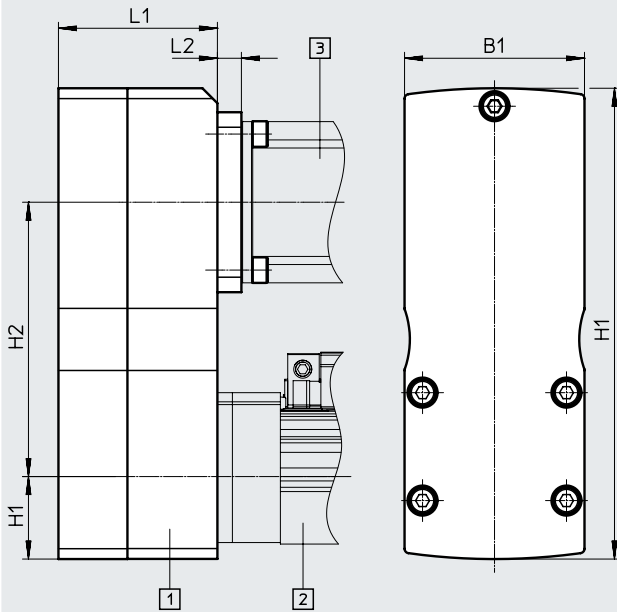
Generalmente, listo para envío desde fábrica en 5 días

Hoja de datos

Dimensiones y referencias de pedido

Descarga de datos CAD → www.festo.com

ELGA-BS/EGC-BS/EGC-HD-BS



Disposición de los componentes:

- [1] Conjunto paralelo
- [2] Eje de accionamiento por husillo
- [3] Motor

Código de producto	B1	H1	H2 ±1	H3	L1	L2	N.º art.	Código de producto
EAMM-U-86-S48-58AA-102	86	188,5	102,5	38	67	-	8058995	EAMM-U-86-S48-58AA-102
EAMM-U-86-S48-60G-102						8	1587251	EAMM-U-86-S48-60G-102
EAMM-U-86-S48-60H-102						8	1587338	EAMM-U-86-S48-60H-102
EAMM-U-86-S48-60P-102						-	8058996	EAMM-U-86-S48-60P-102
EAMM-U-86-S48-60RB-102						-	8058997	EAMM-U-86-S48-60RB-102
EAMM-U-86-S48-70A-102						-	1217689	EAMM-U-86-S48-70A-102
EAMM-U-86-S48-70AA-102						-	8058999	EAMM-U-86-S48-70AA-102
EAMM-U-86-S48-70GA-102						8	8059000	EAMM-U-86-S48-70GA-102
EAMM-U-86-S48-82AA-102						-	8059002	EAMM-U-86-S48-82AA-102
EAMM-U-86-S48-84AA-102						8	8059003	EAMM-U-86-S48-84AA-102
EAMM-U-86-S48-87A-102	86	-	8059004	EAMM-U-86-S48-87A-102				
EAMM-U-86-S48-58AA-177	86	268,5	177,5	43	67	-	8059008	EAMM-U-86-S48-58AA-177
EAMM-U-86-S48-60G-177						8	8059009	EAMM-U-86-S48-60G-177
EAMM-U-86-S48-60P-177						-	8059011	EAMM-U-86-S48-60P-177
EAMM-U-86-S48-60PA-177						-	8059012	EAMM-U-86-S48-60PA-177
EAMM-U-86-S48-60RB-177						-	8059014	EAMM-U-86-S48-60RB-177
EAMM-U-86-S48-70A-177						-	8059016	EAMM-U-86-S48-70A-177
EAMM-U-86-S48-70AA-177						-	8059017	EAMM-U-86-S48-70AA-177
EAMM-U-86-S48-70AB-177						-	8059018	EAMM-U-86-S48-70AB-177
EAMM-U-86-S48-70GA-177						8	8059019	EAMM-U-86-S48-70GA-177
EAMM-U-86-S48-82AA-177						-	8059021	EAMM-U-86-S48-82AA-177
EAMM-U-86-S48-84AA-177	96	10,5	8059022	EAMM-U-86-S48-84AA-177				
EAMM-U-86-S48-87A-177	86	-	★ 1217604	EAMM-U-86-S48-87A-177				

Programa básico de Festo

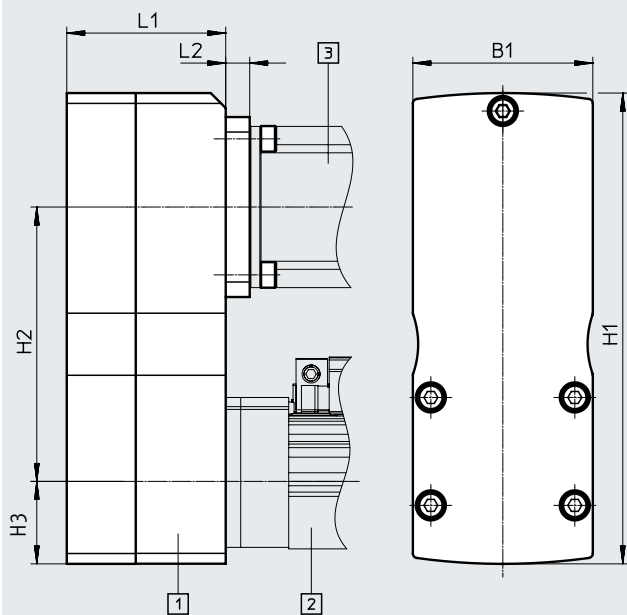
- ★ Generalmente, listo para envío desde fábrica en 24 h
- ★ Generalmente, listo para envío desde fábrica en 5 días

Hoja de datos

Dimensiones y referencias de pedido

Descarga de datos CAD → www.festo.com

ELGA-BS/EGC-BS/EGC-HD-BS



Disposición de los componentes:

- [1] Conjunto paralelo
- [2] Eje de accionamiento por husillo
- [3] Motor

Código de producto	B1	H1	H2 ±1	H3	L1	L2	N.º art.	Código de producto
EAMM-U-86-S62-60PA-102	86	193,5	102,5	43	69	-	8059026	EAMM-U-86-S62-60PA-102
EAMM-U-86-S62-70A-102							8059027	EAMM-U-86-S62-70A-102
EAMM-U-86-S62-70AA-102							8059028	EAMM-U-86-S62-70AA-102
EAMM-U-86-S62-82AA-102							8059031	EAMM-U-86-S62-82AA-102
EAMM-U-86-S62-87A-102							8059032	EAMM-U-86-S62-87A-102
EAMM-U-86-S62-55A-177	86	268,5	177,5	43	69	-	8059033	EAMM-U-86-S62-55A-177
EAMM-U-86-S62-60G-177						8	1587411	EAMM-U-86-S62-60G-177
EAMM-U-86-S62-60H-177						8	1587453	EAMM-U-86-S62-60H-177
EAMM-U-86-S62-60PA-177						-	8059034	EAMM-U-86-S62-60PA-177
EAMM-U-86-S62-70A-177							1217543	EAMM-U-86-S62-70A-177
EAMM-U-86-S62-70AA-177							8059036	EAMM-U-86-S62-70AA-177
EAMM-U-86-S62-70GA-177						14,5	8105902	EAMM-U-86-S62-70GA-177
EAMM-U-86-S62-80P-177						-	★ 2157004	EAMM-U-86-S62-80P-177
EAMM-U-86-S62-80PB-177						2	8105905	EAMM-U-86-S62-80PB-177
EAMM-U-86-S62-82AA-177						-	8059038	EAMM-U-86-S62-82AA-177
EAMM-U-86-S62-87A-177	★ 1217373	EAMM-U-86-S62-87A-177						
EAMM-U-110-S62-84AA-120	110	235	120	55	82	-	8059051	EAMM-U-110-S62-84AA-120
EAMM-U-110-S62-88A-120							8059052	EAMM-U-110-S62-88A-120
EAMM-U-110-S62-84AA-207	110	322,5	207,5	55	82	-	8059057	EAMM-U-110-S62-84AA-207
EAMM-U-110-S62-88A-207							8059058	EAMM-U-110-S62-88A-207
EAMM-U-110-S62-100A-207							★ 1217381	EAMM-U-110-S62-100A-207
EAMM-U-110-S95-80G-207						10	1589544	EAMM-U-110-S95-80G-207
EAMM-U-110-S95-84AA-207						-	8059063	EAMM-U-110-S95-84AA-207
EAMM-U-110-S95-90GA-207						16,5	8105907	EAMM-U-110-S95-90GA-207
EAMM-U-110-S95-100A-207						-	1220656	EAMM-U-110-S95-100A-207
EAMM-U-145-S62-126AA-288	145	448	288	70	99,5	-	8059073	EAMM-U-145-S62-126AA-288
EAMM-U-145-S62-140A-288							1219440	EAMM-U-145-S62-140A-288
EAMM-U-145-S62-150A-288							8157287	EAMM-U-145-S62-150A-288
EAMM-U-145-S95-140A-288							1220582	EAMM-U-145-S95-140A-288
EAMM-U-145-S95-150A-288							8157288	EAMM-U-145-S95-150A-288

Programa básico de Festo



★ Generalmente, listo para envío desde fábrica en 24 h

★ Generalmente, listo para envío desde fábrica en 5 días

Accesorios

Elemento de fijación EADT

Material:

Material sintético

En conformidad con la Directiva 2002/95/CE (RoHS)

Para ajustar la pretensión de la correa dentada en EAMM-U-110 y EAMM-U-145.

El motor, que puede moverse en un agujero oblongo, se puede separar del mecanismo del eje girando el elemento de fijación dispuesto en un taladro del cuerpo.

De esta manera, aplicando momentos de giro pequeños en el elemento de fijación se pueden generar grandes fuerzas de pretensado de la correa dentada. Solamente puede emplearse con el conjunto paralelo EAMM-U-...-D/S.



Referencias de pedido

Código de producto	Temperatura ambiente [°C]	Peso [g]	N.º art.	Código de producto
EADT-E-U1-110	-10 ... +60	9	1461069	EADT-E-U1-110

Accesorios

Contracojinete EAMG

Material:

Aleación forjada de aluminio

En conformidad con la Directiva

2002/95/CE (RoHS)

Un contracojinete EAMG reduce la carga que deben soportar los cojinetes del eje y del motor, aumentando así la vida útil en caso de cargas elevadas. Para cada contracojinete se necesita adicionalmente un manguito de fijación EAMH-...-P.

Solamente puede emplearse con el conjunto paralelo EAMM-U-...-D/S.



Referencias de pedido

Código de producto	Para tamaño	Revoluciones máx. [rpm]	Temperatura ambiente [°C]	Peso [g]	N.º art.	Código de producto
EAMG-U1-50	50	6000	-10 ... +60	20	1354281	EAMG-U1-50
EAMG-U1-60-G2	60	6000		35	4164963	EAMG-U1-60-G2
EAMG-U1-70	70	5000		74	2598638	EAMG-U1-70
EAMG-U1-86	86	5000		83	1354283	EAMG-U1-86
EAMG-U1-110	110	5000		169	1354284	EAMG-U1-110
EAMG-U1-145	145	4000		186	1354285	EAMG-U1-145

Accesorios

Manguito de fijación EAMH-...-P, con gorrón

Material:

Acero resistente a la corrosión
En conformidad con la Directiva 2002/95/CE (RoHS)

Si el contracojinete se monta posteriormente, debe sustituirse el manguito de fijación incluido de serie en el conjunto paralelo sin gorrón por el manguito de fijación EAMH-...-P con gorrón integrado. El tamaño del manguito de fijación apto para el contracojinete depende del tamaño del conjunto paralelo.

Solamente puede emplearse con el conjunto paralelo EAMM-U-...-D/S.



Referencias de pedido								
Código de producto	Para tamaño	Para diámetro del eje del motor/eje ø h7 ... k7	Revoluciones máx. [rpm]	Momento de inercia de la masa [kg mm ²]	Temperatura ambiente [°C]	Peso [g]	N.º art.	Código de producto
EAMH-50-5-C13.6-P	50	5	6000	0,39	-10 ... +60	20	1354092	EAMH-50-5-C13.6-P
EAMH-50-6-C13.6-P	50	6	6000	0,38		19	1354093	EAMH-50-6-C13.6-P
EAMH-50-8-C13.6-P	50	8	6000	0,35		16	1354094	EAMH-50-8-C13.6-P
EAMH-60-6-C18.1-P	60	6	6000	1,57		44	1354095	EAMH-60-6-C18.1-P
EAMH-60-6.35-C18.1-P	60	6.35	6000	1,56		43	1354096	EAMH-60-6.35-C18.1-P
EAMH-60-8-C18.1-P	60	8	6000	1,53		41	1354097	EAMH-60-8-C18.1-P
EAMH-60-9-C18.1-P	60	9	6000	1,5		39	1354098	EAMH-60-9-C18.1-P
EAMH-60-10-C18.1-P	60	10	6000	1,4		38	1545242	EAMH-60-10-C18.1-P
EAMH-60-11-C18.1-P	60	11	6000	1,31		35	2789343	EAMH-60-11-C18.1-P
EAMH-60-12-C18.1-P	60	12	6000	1,3		32	1354099	EAMH-60-12-C18.1-P
EAMH-86-6-C27.3-P	70, 86	6	5000	12,3		123	2789351	EAMH-86-6-C27.3-P
EAMH-86-8-C27.3-P	70, 86	8	5000	10,3		128	1354100	EAMH-86-8-C27.3-P
EAMH-86-9-C27.3-P	70, 86	9	5000	9		117	2789359	EAMH-86-9-C27.3-P
EAMH-86-10-C27.3-P	70, 86	10	5000	9		115	2789365	EAMH-86-10-C27.3-P
EAMH-86-11-C27.3-P	70, 86	11	5000	10,1		119	1354101	EAMH-86-11-C27.3-P
EAMH-86-12-C27.3-P	70, 86	12	5000	10		115	1354102	EAMH-86-12-C27.3-P
EAMH-86-14-C27.3-P	70, 86	14	5000	8,74		103	1459337	EAMH-86-14-C27.3-P
EAMH-86-16-C27.3-P	70, 86	16	5000	8,3		95	2430402	EAMH-86-16-C27.3-P
EAMH-86-19-C27.3-P	70, 86	19	5000	7,1		78	2406019	EAMH-86-19-C27.3-P
EAMH-110-11-C34-P	110	11	5000	33,2		270	1545245	EAMH-110-11-C34-P
EAMH-110-12-C34-P	110	12	5000	36,3	278	1354103	EAMH-110-12-C34-P	
EAMH-110-14-C34-P	110	14	5000	35,8	267	1354104	EAMH-110-14-C34-P	
EAMH-110-16-C34-P	110	16	5000	35,1	254	1354105	EAMH-110-16-C34-P	
EAMH-110-19-C34-P	110	19	5000	33,3	230	1354106	EAMH-110-19-C34-P	
EAMH-110-20-C34-P	110	20	5000	30,2	217	1545246	EAMH-110-20-C34-P	
EAMH-110-22-C34-P	110	22	5000	28,3	200	2430414	EAMH-110-22-C34-P	
EAMH-110-25-C34-P	110	25	5000	25,8	170	1354107	EAMH-110-25-C34-P	
EAMH-145-12-C34-P	145	12	4000	43,9	338	1354108	EAMH-145-12-C34-P	
EAMH-145-19-C34-P	145	19	4000	38	281	1459342	EAMH-145-19-C34-P	
EAMH-145-22-C34-P	145	22	4000	35,1	252	8098589	EAMH-145-22-C34-P	
EAMH-145-24-C34-P	145	24	4000	34	229	1354109	EAMH-145-24-C34-P	
EAMH-145-25-C34-P	145	25	4000	32,1	217	1354110	EAMH-145-25-C34-P	

Accesorios

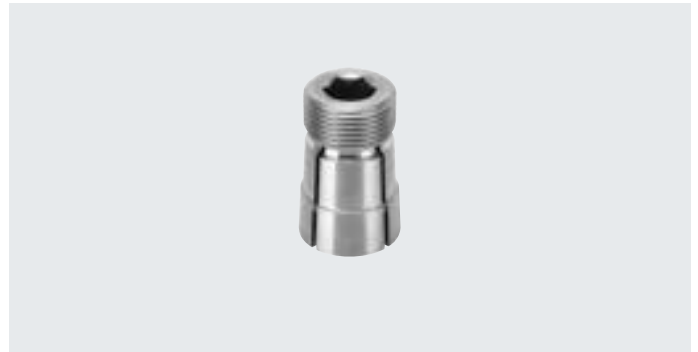
Manguito de fijación EAMH, sin gorrón

Material:

Acero resistente a la corrosión
En conformidad con la Directiva 2002/95/CE (RoHS)

Manguitos de fijación para la adaptación en los conjuntos paralelos de motores de otras marcas con diferentes diámetros de eje.

Solamente puede emplearse con el conjunto paralelo EAMM-U-...-D/S.



Código de producto	Para tamaño	Para diámetro del eje del motor/eje ø h7 ... k7	Revoluciones máx. [rpm]	Momento de inercia de la masa [kg mm ²]	Temperatura ambiente [°C]	Peso [g]	N.º art.	Código de producto
EAMH-50-5-C13.6	50	5	6000	0,44	-10 ... +60	19	2428478	EAMH-50-5-C13.6
EAMH-50-6-C13.6	50	6	6000	0,43		19	2428479	EAMH-50-6-C13.6
EAMH-50-8-C13.6	50	8	6000	0,40		16	2428480	EAMH-50-8-C13.6
EAMH-60-6-C18.1	60	6	6000	1,46		36	2428515	EAMH-60-6-C18.1
EAMH-60-6.35-C18.1	60	6.35	6000	1,46		36	2428516	EAMH-60-6.35-C18.1
EAMH-60-8-C18.1	60	8	6000	1,44		34	2428517	EAMH-60-8-C18.1
EAMH-60-9-C18.1	60	9	6000	1,42		32	2428518	EAMH-60-9-C18.1
EAMH-60-10-C18.1	60	10	6000	1,38		30	2428519	EAMH-60-10-C18.1
EAMH-60-11-C18.1	60	11	6000	1,31		28	2789160	EAMH-60-11-C18.1
EAMH-60-12-C18.1	60	12	6000	1,22		26	2428520	EAMH-60-12-C18.1
EAMH-60-14-C18.1	60	14	6000	1,03		21	8125353	EAMH-60-14-C18.1
EAMH-86-6-C27.3	70, 86	6	5000	10,2		122	2789214	EAMH-86-6-C27.3
EAMH-86-8-C27.3	70, 86	8	5000	10,3		119	2429531	EAMH-86-8-C27.3
EAMH-86-9-C27.3	70, 86	9	5000	11,6		116	2789221	EAMH-86-9-C27.3
EAMH-86-10-C27.3	70, 86	10	5000	10,1		114	2789230	EAMH-86-10-C27.3
EAMH-86-11-C27.3	70, 86	11	5000	10,2		112	2429532	EAMH-86-11-C27.3
EAMH-86-12-C27.3	70, 86	12	5000	10,1		109	2429533	EAMH-86-12-C27.3
EAMH-86-14-C27.3	70, 86	14	5000	9,9		102	2429534	EAMH-86-14-C27.3
EAMH-86-16-C27.3	70, 86	16	5000	9,5		94	2430397	EAMH-86-16-C27.3
EAMH-86-19-C27.3	70, 86	19	5000	8,2		76	2429535	EAMH-86-19-C27.3
EAMH-110-11-C34	110	11	5000	32,2		233	2429555	EAMH-110-11-C34
EAMH-110-12-C34	110	12	5000	32,1		229	2429556	EAMH-110-12-C34
EAMH-110-14-C34	110	14	5000	31,8		219	2429557	EAMH-110-14-C34
EAMH-110-16-C34	110	16	5000	31,2		208	2429558	EAMH-110-16-C34
EAMH-110-19-C34	110	19	5000	29,9		188	2429559	EAMH-110-19-C34
EAMH-110-20-C34	110	20	5000	29,2		180	2429560	EAMH-110-20-C34
EAMH-110-22-C34	110	22	5000	27,3		162	2430411	EAMH-110-22-C34
EAMH-110-25-C34	110	25	5000	23,4	133	2429561	EAMH-110-25-C34	
EAMH-145-12-C34	145	12	4000	38,1	274	2429590	EAMH-145-12-C34	
EAMH-145-19-C34	145	19	4000	35,5	227	2429591	EAMH-145-19-C34	
EAMH-145-22-C34	145	22	4000	32,5	198	8098588	EAMH-145-22-C34	
EAMH-145-24-C34	145	24	4000	30,0	177	2429592	EAMH-145-24-C34	
EAMH-145-25-C34	145	25	4000	28,1	165	2429593	EAMH-145-25-C34	

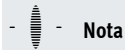
Accesorios

Junta-SET

En conformidad con la Directiva 2002/95/CE (RoHS)

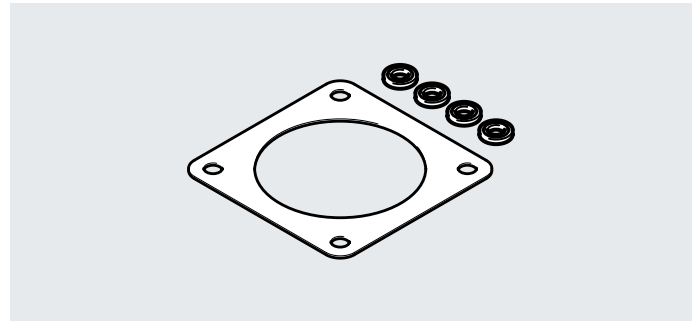
Pieza de repuesto para el grado de protección IP65. Junta entre:

- Motor y conjunto paralelo
- Motor y reductor
- Motor y geometría del cliente



Nota

La junta reduce la disipación del calor entre el motor y la brida. Téngase en cuenta la reducción de potencia del motor.



Referencias de pedido					
Código de producto	Para conjunto paralelo	Para motor/ actuador integrado	Temperatura ambiente [°C]	N.º art.	Código de producto
EADS-F-40P	EAMM-U-50-D32-40P-78-S1	EMME-AS-40	-25 ... +60	2481475	EADS-F-40P
EADS-F-60P	EAMM-U-70-D32-60P-96-S1 EAMM-U-70-D40-60P-96-S1	EMMT-AS-60, EMME-AS-60	-25 ... +60	2481479	EADS-F-60P
EADS-F-80P	EAMM-U-86-D40-80P-102-S1 EAMM-U-86-D50-80P-102-S1 EAMM-U-86-D60-80P-102-S1	EMMT-AS-80, EMME-AS-80	-25 ... +60	2481481	EADS-F-80P
EADS-F-100A	EAMM-U-110-D50-100A-120-S1 EAMM-U-110-D60-100A-120-S1 EAMM-U-110-D80-100A-120-S1	EMMT-AS-100, EMME-AS-100	-25 ... +60	2481483	EADS-F-100A
EADS-F-140A	EAMM-U-145-D80-140A-188-S1 EAMM-U-145-D100-140A-188-S1	EMMS-AS-140	-25 ... +60	2481484	EADS-F-140A
EADS-F-150A	EAMM-U-145-D80-150A-188-S1 EAMM-U-145-D100-150A-188-S1	EMMT-AS-150	-25 ... +60	8142124	EADS-F-150A
EADS-F-190A		EMMT-AS-190 EMMS-AS-190		8149823	EADS-F-190A
EADS-F-42A	EAMM-U-50-D32-42A-78-S1	EMMS-ST-42	-25 ... +60	2481476	EADS-F-42A
EADS-F-57A	EAMM-U-60-D32-57A-91-S1 EAMM-U-60-D40-57A-91-S1	EMMS-ST-57	-25 ... +60	2481478	EADS-F-57A
EADS-F-87A	EAMM-U-86-D40-87A-102-S1 EAMM-U-86-D50-87A-102-S1 EAMM-U-86-D60-87A-102-S1	EMMS-ST-87	-25 ... +60	2481482	EADS-F-87A
EADS-F-67A	EAMM-U-60-D32-67A-91-S1 EAMM-U-60-D40-67A-91-S1	EMCA-67	-25 ... +60	1529479	EADS-F-67A/B

Sumario de interfaces

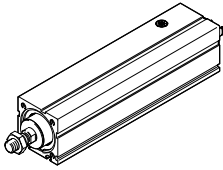


Interfaz de la mecánica del eje	
V20	EPCC-25, EGSC-25
V25	EPCC-32, EGSC-32, ELGC-BS-32
V32	EPCC-45, EGSC-45, ELGC-BS-45
T42	EPCC-60, EGSC-60, ELGC-BS-60
T46	ELGC-BS-80, ELGT-BS-90/-120/-160

Interfaz del motor	
28A	Motor paso a paso EMMS-ST-28
28AA	Motor de otra marca
35A	Motor de otra marca
35AB	Motor de otra marca
38AA	Motor de otra marca
40P	Servomotor EMME-AS-40
40R	Motor de otra marca
40RA	Motor de otra marca
42A	Motor paso a paso EMMS-ST-42, motor de otra marca
42AA	Motor de otra marca
42AB	Motor de otra marca
55A	Motor de otra marca
57A	Motor paso a paso EMMS-ST-57, motor de otra marca
58AA	Motor de otra marca
60AA	Motor de otra marca
60AB	Motor de otra marca
60P	Servomotor EMMT-AS-60, EMME-AS-60, motor de otra marca
60PA	Motor de otra marca
60R	Motor de otra marca
60RA	Motor de otra marca
67A	Actuador integrado EMCA-EC
70A	Motor de otra marca
70AA	Motor de otra marca
80P	Servomotor EMMT-AS-80, EMME-AS-80, motor de otra marca
80PA	Motor de otra marca
80PB	Motor de otra marca
80RA	Motor de otra marca
85AA	Motor de otra marca
87A	Motor paso a paso EMMS-ST-87
100A	Servomotor EMMT-AS-100, EMME-AS-100, motor de otra marca

Cuadro general del producto

Combinaciones admisibles de eje y motor con cilindro eléctrico EPCC

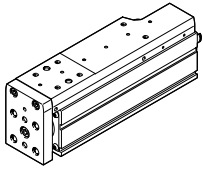


- El conjunto puede montarse en todas las direcciones
- Tabla de interfaces para motores de otras marcas → a partir de la página 60

Motor ¹⁾	Interfaz del motor	Conjunto paralelo	
Código de producto		N.º art.	Código de producto
EPCC-25			
Con motor paso a paso			
EMMS-ST-28-...	28A	4767125	EAMM-U-30-V20-28A-44
Motor de otra marca	28AA	8093176	EAMM-U-30-V20-28AA-44
EPCC-32			
Con servomotor			
Motor de otra marca	38AA	8093197	EAMM-U-45-V25-38AA-63
EMME-AS-40-...	40P	4782056	EAMM-U-45-V25-40P-63
Motor de otra marca	40R	8091655	EAMM-U-45-V25-40R-63
Motor de otra marca	40RA	8095513	EAMM-U-45-V25-40RA-63
Con motor paso a paso			
Motor de otra marca	35A, 35AB	8093286	EAMM-U-38-V25-35A-63
EMMS-ST-42-...	42A	4825645	EAMM-U-45-V25-42A-63
Motor de otra marca	42AB	8095562	EAMM-U-45-V25-42AB-63
EPCC-45			
Con servomotor			
Motor de otra marca	38AA	8092623	EAMM-U-45-V32-38AA-63
EMME-AS-40-...	40P	4718297	EAMM-U-45-V32-40P-63
Motor de otra marca	40R	8091631	EAMM-U-45-V32-40R-63
Motor de otra marca	40RA	8095650	EAMM-U-45-V32-40RA-63
Con motor paso a paso			
EMMS-ST-42-...	42A	4280674	EAMM-U-45-V32-42A-63
Motor de otra marca	42AB	8095613	EAMM-U-45-V32-42AB-63
EPCC-60			
Con servomotor			
EMMT-AS-60-..., EMME-AS-60-...	60P	4784301	EAMM-U-65-T42-60P-87
Motor de otra marca	60PA	8091225	EAMM-U-65-T42-60PA-87
Motor de otra marca	60R	8093364	EAMM-U-65-T42-60R-87
Motor de otra marca	60RA	8093199	EAMM-U-65-T42-60RA-87
Con motor paso a paso			
EMMS-ST-57-...	57A	4331535	EAMM-U-65-T42-57A-87
Motor de otra marca	60AA	8093189	EAMM-U-65-T42-60AA-87
Motor de otra marca	60AB	8096187	EAMM-U-65-T42-60AB-87

Cuadro general del producto

Combinaciones admisibles de eje y motor con minicarro EGSC-BS



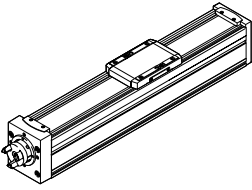
- El conjunto puede montarse en todas las direcciones
- Tabla de interfaces para motores de otras marcas → a partir de la página 60

Motor ¹⁾	Interfaz del motor	Conjunto paralelo	
Código de producto		N.º art.	Código de producto
EGSC-25			
Con motor paso a paso			
EMMS-ST-28-...	28A	4767125	EAMM-U-30-V20-28A-44
Motor de otra marca	28AA	8093176	EAMM-U-30-V20-28AA-44
EGSC-32			
Con servomotor			
Motor de otra marca	38AA	8093197	EAMM-U-45-V25-38AA-63
EMME-AS-40-...	40P	4782056	EAMM-U-45-V25-40P-63
Motor de otra marca	40R	8091655	EAMM-U-45-V25-40R-63
Motor de otra marca	40RA	8095513	EAMM-U-45-V25-40RA-63
Con motor paso a paso			
Motor de otra marca	35A, 35AB	8093286	EAMM-U-38-V25-35A-63
EMMS-ST-42-...	42A	4825645	EAMM-U-45-V25-42A-63
Motor de otra marca	42AB	8095562	EAMM-U-45-V25-42AB-63
EGSC-45			
Con servomotor			
Motor de otra marca	38AA	8092623	EAMM-U-45-V32-38AA-63
EMME-AS-40-...	40P	4718297	EAMM-U-45-V32-40P-63
Motor de otra marca	40R	8091631	EAMM-U-45-V32-40R-63
Motor de otra marca	40RA	8095650	EAMM-U-45-V32-40RA-63
Con motor paso a paso			
EMMS-ST-42-...	42A	4280674	EAMM-U-45-V32-42A-63
Motor de otra marca	42AB	8095613	EAMM-U-45-V32-42AB-63
EGSC-60			
Con servomotor			
Motor de otra marca	55A	8092868	EAMM-U-65-T42-55A-87
Motor de otra marca	58AA	8092909	EAMM-U-65-T42-58AA-87
EMMT-AS-60-..., EMME-AS-60-...	60P	4784301	EAMM-U-65-T42-60P-87
Motor de otra marca	60PA	8091225	EAMM-U-65-T42-60PA-87
Motor de otra marca	60R	8093364	EAMM-U-65-T42-60R-87
Motor de otra marca	60RA	8093199	EAMM-U-65-T42-60RA-87
Con motor paso a paso			
EMMS-ST-57-...	57A	4331535	EAMM-U-65-T42-57A-87
Motor de otra marca	60AA	8093189	EAMM-U-65-T42-60AA-87
Motor de otra marca	60AB	8096187	EAMM-U-65-T42-60AB-87
Con actuador integrado			
EMCA-EC-67	67A	8084498	EAMM-U-65-T42-67A-87

1) El momento de giro de entrada no puede superar el momento de giro máximo admisible que pueda transmitir el conjunto paralelo.

Cuadro general del producto

Combinaciones admisibles de eje y motor con eje de accionamiento por husillo ELGC-BS



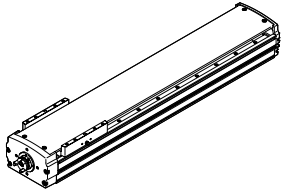
- El conjunto puede montarse en todas las direcciones
- Tabla de interfaces para motores de otras marcas → a partir de la página 60

Motor ¹⁾	Interfaz del motor	Conjunto paralelo	
Código de producto		N.º art.	Código de producto
ELGC-BS-32			
Con servomotor			
Motor de otra marca	38AA	8093197	EAMM-U-45-V25-38AA-63
EMME-AS-40-...	40P	4782056	EAMM-U-45-V25-40P-63
Motor de otra marca	40R	8091655	EAMM-U-45-V25-40R-63
Motor de otra marca	40RA	8095513	EAMM-U-45-V25-40RA-63
Con motor paso a paso			
Motor de otra marca	35A, 35AB	8093286	EAMM-U-38-V25-35A-63
EMMS-ST-42-...	42A	4825645	EAMM-U-45-V25-42A-63
Motor de otra marca	42AB	8095562	EAMM-U-45-V25-42AB-63
ELGC-BS-45			
Con servomotor			
Motor de otra marca	38AA	8092623	EAMM-U-45-V32-38AA-63
EMME-AS-40-...	40P	4718297	EAMM-U-45-V32-40P-63
Motor de otra marca	40R	8091631	EAMM-U-45-V32-40R-63
Motor de otra marca	40RA	8095650	EAMM-U-45-V32-40RA-63
Con motor paso a paso			
EMMS-ST-42-...	42A	4280674	EAMM-U-45-V32-42A-63
Motor de otra marca	42AB	8095613	EAMM-U-45-V32-42AB-63
ELGC-BS-60			
Con servomotor			
Motor de otra marca	55A	8092868	EAMM-U-65-T42-55A-87
Motor de otra marca	58AA	8092909	EAMM-U-65-T42-58AA-87
EMMT-AS-60-..., EMME-AS-60-...	60P	4784301	EAMM-U-65-T42-60P-87
Motor de otra marca	60PA	8091225	EAMM-U-65-T42-60PA-87
Motor de otra marca	60R	8093364	EAMM-U-65-T42-60R-87
Motor de otra marca	60RA	8093199	EAMM-U-65-T42-60RA-87
Con motor paso a paso			
EMMS-ST-57-...	57A	4331535	EAMM-U-65-T42-57A-87
Motor de otra marca	60AA	8093189	EAMM-U-65-T42-60AA-87
Motor de otra marca	60AB	8096187	EAMM-U-65-T42-60AB-87
Con actuador integrado			
EMCA-AS-67	67A	8084498	EAMM-U-65-T42-67A-87
ELGC-BS-80			
Con servomotor			
EMMT-AS-60-..., EMME-AS-60-...	60P, 60PA	4824069	EAMM-U-87-T46-60P-114
Motor de otra marca	70A	8092891	EAMM-U-87-T46-70A-114
Motor de otra marca	70AA, 70AB	8096220	EAMM-U-87-T46-70AA-114
EMMT-AS-80-..., EMME-AS-80-...	80P, 80PA, 80RA	4822696	EAMM-U-87-T46-80P-114
Motor de otra marca	80PB, 80R	8096289	EAMM-U-87-T46-80PB-114
Motor de otra marca	85AA	8097655	EAMM-U-87-T46-85AA-114
Con motor paso a paso			
EMMS-ST-87-...	87A	4819278	EAMM-U-87-T46-87A-114
Con actuador integrado			
EMCA-EC-67	67A	8084496	EAMM-U-87-T46-67A-114

1) El momento de giro de entrada no puede superar el momento de giro máximo admisible que pueda transmitir el conjunto paralelo.

Cuadro general del producto

Combinaciones admisibles de eje y motor con eje de accionamiento por husillo ELGT-BS



- El conjunto puede montarse en todas las direcciones
- Tabla de interfaces para motores de otras marcas → a partir de la página 60

Motor ¹⁾	Interfaz del motor	Conjunto paralelo	
Código de producto		N.º art.	Código de producto
ELGT-BS-90			
Con servomotor			
EMMT-AS-60-..., EMME-AS-60-...	60P, 60PA	4824069	EAMM-U-87-T46-60P-114
Motor de otra marca	60R	8126171	EAMM-U-87-T46-60R-114
Motor de otra marca	60RA	8126172	EAMM-U-87-T46-60RA-114
Motor de otra marca	70A	8092891	EAMM-U-87-T46-70A-114
Motor de otra marca	70AA, 70AB	8096220	EAMM-U-87-T46-70AA-114
EMMT-AS-80-..., EMME-AS-80-...	80P, 80PA, 80RA	4822696	EAMM-U-87-T46-80P-114
Motor de otra marca	80PB, 80R	8096289	EAMM-U-87-T46-80PB-114
Motor de otra marca	85AA	8097655	EAMM-U-87-T46-85AA-114
Con motor paso a paso			
EMMS-ST-87-...	87A	4819278	EAMM-U-87-T46-87A-114
Con actuador integrado			
EMCA-EC-67	67A	8084496	EAMM-U-87-T46-67A-114
ELGT-BS-120/-160			
Con servomotor			
EMMT-AS-60-..., EMME-AS-60-..., motor de otra marca	60P, 60PA	8126161	EAMM-U-87-T46-60P-147
Motor de otra marca	60R	8126162	EAMM-U-87-T46-60R-147
Motor de otra marca	60RA	8126163	EAMM-U-87-T46-60RA-147
Motor de otra marca	70A	8126165	EAMM-U-87-T46-70A-147
Motor de otra marca	70AA, 70AB	8126166	EAMM-U-87-T46-70AA-147
EMMT-AS-80-..., EMME-AS-80-..., motor de otra marca	80P, 80PA, 80RA	8126167	EAMM-U-87-T46-80P-147
Motor de otra marca	80PB, 80R	8126168	EAMM-U-87-T46-80PB-147
Motor de otra marca	85AA	8126169	EAMM-U-87-T46-85AA-147
Con motor paso a paso			
EMMS-ST-87-...	87A	8126170	EAMM-U-87-T46-87A-147
Con actuador integrado			
EMCA-EC-67	67A	8126164	EAMM-U-87-T46-67A-147

1) El momento de giro de entrada no puede superar el momento de giro máximo admisible que pueda transmitir el conjunto paralelo.

Hoja de datos

Material:

Cuerpo y buje de acoplamiento: aleación forjada de aluminio

Disco para correa dentada: acero sintetizado

Correa dentada: policloropreno

Tornillos: acero



Especificaciones técnicas generales

Código de producto	Para eje	Momento de giro transferible [Nm]	Momento de inercia de la masa [kgmm ²]	Revoluciones máx. [rpm]	Par de accionamiento sin carga [Nm]	Peso [g]	→ Página
EAMM-U-30-V20-28A-44	EPCC, EGSC	0,055	2,11	3000	0,015	97	54
EAMM-U-30-V20-28AA-44	EPCC, EGSC	0,055	2,11	3000	0,015	94	
EAMM-U-45-V25-38AA-63	EPCC, EGSC, ELGC-BS	0,5	4,34	3600	0,05	264	
EAMM-U-45-V25-40P-63	EPCC, EGSC, ELGC-BS	0,5	4,35	3600	0,05	253	
EAMM-U-45-V25-40R-63	EPCC, EGSC, ELGC-BS	0,5	4,34	3600	0,05	267	
EAMM-U-45-V25-40RA-63	EPCC, EGSC, ELGC-BS	0,5	4,34	3600	0,05	245	
EAMM-U-45-V25-42A-63	EPCC, EGSC, ELGC-BS	0,5	4,35	3600	0,05	247	
EAMM-U-45-V25-42AB-63	EPCC, EGSC, ELGC-BS	0,5	4,34	3600	0,05	247	
EAMM-U-45-V32-38AA-63	EPCC, EGSC, ELGC-BS	1,0	4,34	3600	0,05	259	
EAMM-U-45-V32-40P-63	EPCC, EGSC, ELGC-BS	1,0	4,34	3600	0,05	243	
EAMM-U-45-V32-40R-63	EPCC, EGSC, ELGC-BS	1,0	4,34	3600	0,05	262	
EAMM-U-45-V32-40RA-63	EPCC, EGSC, ELGC-BS	1,0	4,34	3600	0,05	240	
EAMM-U-45-V32-42A-63	EPCC, EGSC, ELGC-BS	1,0	4,35	3600	0,05	248	
EAMM-U-45-V32-42AB-63	EPCC, EGSC, ELGC-BS	1,0	4,35	3600	0,05	242	
EAMM-U-65-T42-55A-87	EPCC, EGSC, ELGC-BS	3,0	41,2	3000	0,22	617	
EAMM-U-65-T42-57A-87	EPCC, EGSC, ELGC-BS	3,0	41,2	3000	0,22	594	
EAMM-U-65-T42-58AA-87	EPCC, EGSC, ELGC-BS	3,0	41,2	3000	0,22	590	
EAMM-U-65-T42-60AA-87	EPCC, EGSC, ELGC-BS	3,0	41,2	3000	0,22	583	
EAMM-U-65-T42-60AB-87	EPCC, EGSC, ELGC-BS	3,0	41,2	3000	0,22	582	
EAMM-U-65-T42-60P-87	EPCC, EGSC, ELGC-BS	3,0	41,0	3000	0,22	583	
EAMM-U-65-T42-60PA-87	EPCC, EGSC, ELGC-BS	3,0	41,0	3000	0,22	600	
EAMM-U-65-T42-60R-87	EPCC, EGSC, ELGC-BS	3,0	41,1	3000	0,22	602	
EAMM-U-65-T42-60RA-87	EPCC, EGSC, ELGC-BS	3,0	41,1	3000	0,22	601	
EAMM-U-65-T42-67A-87	EPCC, EGSC, ELGC-BS	3,0	41,2	3000	0,22	663	

Cuadro general del producto

Especificaciones técnicas generales							
Código de producto	Para eje	Momento de giro transferible [Nm]	Momento de inercia de la masa [kgmm ²]	Revoluciones máx. [rpm]	Par de accionamiento sin carga [Nm]	Peso [g]	→ Página
EAMM-U-87-T46-60P-114	ELGC-BS, ELGT-BS	3,0	41,0	3000	0,22	905	54
EAMM-U-87-T46-60R-114	ELGC-BS, ELGT-BS	3,0	41,0	3000	0,22	906	
EAMM-U-87-T46-60RA-114	ELGC-BS, ELGT-BS	3,0	41,0	3000	0,22	905	
EAMM-U-87-T46-67A-114	ELGC-BS, ELGT-BS	3,0	41,2	3000	0,22	966	
EAMM-U-87-T46-70A-114	ELGC-BS, ELGT-BS	3,0	41,1	3000	0,22	926	
EAMM-U-87-T46-70AA-114	ELGC-BS, ELGT-BS	3,0	41,0	3000	0,22	926	
EAMM-U-87-T46-80P-114	ELGC-BS, ELGT-BS	3,0	44,2	3000	0,22	1140	
EAMM-U-87-T46-80PA-114	ELGC-BS, ELGT-BS	3,0	44,2	3000	0,22	1057	
EAMM-U-87-T46-80PB-114	ELGC-BS, ELGT-BS	3,0	44,6	3000	0,22	1062	
EAMM-A-87-T46-85AA-114	ELGC-BS, ELGT-BS	3,0	41,0	3000	0,22	986	
EAMM-U-87-T46-87A-114	ELGC-BS, ELGT-BS	3,0	41,0	3000	0,22	877	
EAMM-U-87-T46-60P-147	ELGT-BS	3,0	41,0	3000	0,22	1015	
EAMM-U-87-T46-60R-147	ELGT-BS	3,0	41,1	3000	0,22	1017	
EAMM-U-87-T46-60RA-147	ELGT-BS	3,0	41,1	3000	0,22	1015	
EAMM-U-87-T46-70A-147	ELGT-BS	3,0	41,1	3000	0,22	1037	
EAMM-U-87-T46-70AA-147	ELGT-BS	3,0	41,2	3000	0,22	1037	
EAMM-U-87-T46-80P-147	ELGT-BS	3,0	44,2	3000	0,22	1154	
EAMM-U-87-T46-80PB-147	ELGT-BS	3,0	44,6	3000	0,22	1159	
EAMM-A-87-T46-85AA-147	ELGT-BS	3,0	41,0	3000	0,22	1097	
EAMM-U-87-T46-87A-147	ELGT-BS	3,0	41,2	3000	0,22	1256	
EAMM-U-87-T46-67A-147	ELGT-BS	3,0	41,1	3000	0,22	1077	

Hoja de datos

Condiciones de funcionamiento y del entorno

Relación de reducción		1:1
Temperatura ambiente	[°C]	0 ... +50
Temperatura de almacenamiento	[°C]	-20 ... +60
Grado de protección ¹⁾		IP40
Humedad relativa del aire	[%]	0 ... 95
Clase de resistencia a la corrosión CRC ²⁾		1
Nota sobre los materiales		En conformidad con la Directiva 2002/95/CE (RoHS)
Conformidad PWIS		VDMA24364-Zona III

1) Únicamente en combinación con el motor y el eje montados.

2) Clase de resistencia a la corrosión CRC 1 según la norma Festo FN 940070

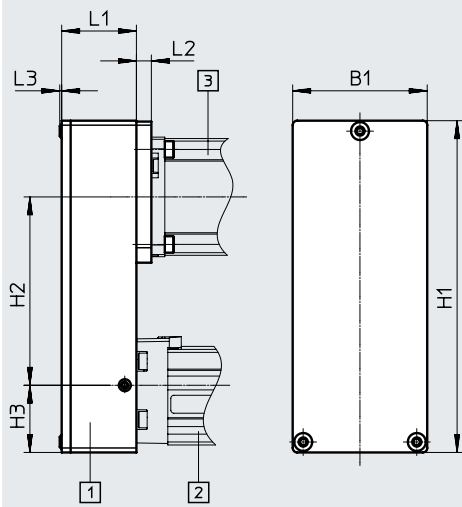
Baja exposición a la corrosión. Aplicación en interiores secos o como protección para el almacenamiento y el transporte. También es válido para piezas situadas bajo cubiertas, en zonas internas no visibles, o para piezas cubiertas en la aplicación concreta (p. ej., pernos de accionamiento).

Hoja de datos

Dimensiones y referencias de pedido

Descarga de datos CAD → www.festo.com

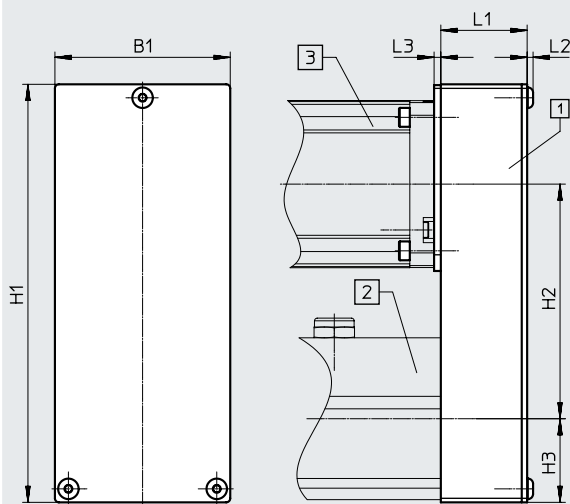
EGSC-BS, ELGC-BS-...



Disposición de los componentes:

- [1] Conjunto paralelo
- [2] Minicarro, eje de accionamiento por husillo
- [3] Motor

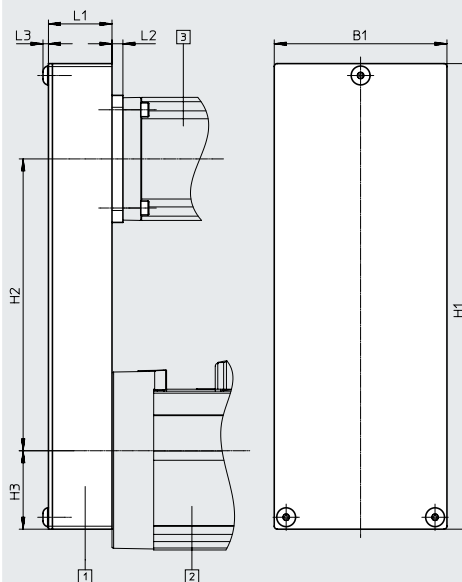
EPCC



Disposición de los componentes:

- [1] Conjunto paralelo
- [2] Cilindro eléctrico
- [3] Motor

ELGT-BS



Disposición de los componentes:

- [1] Conjunto paralelo
- [2] Eje de accionamiento por husillo
- [3] Motor

Hoja de datos

Código de producto	B1	H1	H2	H3	L1	L2	L3	N.º art.	Código de producto
EAMM-U-30-V20-28A-44	30	76	44	15	18,2	8,1	1,6	4767125	EAMM-U-30-V20-28A-44
EAMM-U-30-V20-28AA-44	30	76	44	15	18,2	4	1,6	8093176	EAMM-U-30-V20-28AA-44
EAMM-U-38-V25-35A-63	38	105	63	19,5	24	5	1,7	8093286	EAMM-U-38-V25-35A-63
EAMM-U-45-V25-38AA-63	45	111	63	22,5	24	5	1,7	8093197	EAMM-U-45-V25-38AA-63
EAMM-U-45-V25-40P-63	45	111	63	22,5	24	5	1,7	4782056	EAMM-U-45-V25-40P-63
EAMM-U-45-V25-40R-63	45	111	63	22,5	24	10,5	1,7	8091655	EAMM-U-45-V25-40R-63
EAMM-U-45-V25-40RA-63	45	111	63	22,5	24	3,5	1,7	8095513	EAMM-U-45-V25-40RA-63
EAMM-U-45-V25-42A-63	45	111	63	22,5	24	4	1,7	4825645	EAMM-U-45-V25-42A-63
EAMM-U-45-V25-42AB-63	45	111	63	22,5	24	4	1,7	8095562	EAMM-U-45-V25-42AB-63
EAMM-U-45-V32-38AA-63	45	111	63	22,5	24	11	1,7	8092623	EAMM-U-45-V32-38AA-63
EAMM-U-45-V32-40P-63	45	111	63	22,5	24	5	1,7	4718297	EAMM-U-45-V32-40P-63
EAMM-U-45-V32-40R-63	45	111	63	22,5	24	10,5	1,7	8091631	EAMM-U-45-V32-40R-63
EAMM-U-45-V32-40RA-63	45	111	63	22,5	24	3,5	1,7	8095650	EAMM-U-45-V32-40RA-63
EAMM-U-45-V32-42A-63	45	111	63	22,5	24	4	1,7	4280674	EAMM-U-45-V32-42A-63
EAMM-U-45-V32-42AB-63	45	111	63	22,5	24	4	1,7	8095613	EAMM-U-45-V32-42AB-63
EAMM-U-65-T42-55A-87	65	155	87	31	32	6,5	2,2	8092868	EAMM-U-65-T42-55A-87
EAMM-U-65-T42-57A-87	65	155	87	31	32	1	2,2	4331535	EAMM-U-65-T42-57A-87
EAMM-U-65-T42-58AA-87	65	155	87	31	32	2,5	2,2	8092909	EAMM-U-65-T42-58AA-87
EAMM-U-65-T42-60AA-87	65	155	87	31	32	2,5	2,2	8093189	EAMM-U-65-T42-60AA-87
EAMM-U-65-T42-60AB-87	65	155	87	31	32	2,5	2,2	8096187	EAMM-U-65-T42-60AB-87
EAMM-U-65-T42-60P-87	65	155	87	31	32	2,5	2,2	4784301	EAMM-U-65-T42-60P-87
EAMM-U-65-T42-60PA-87	65	155	87	31	32	5,5	2,2	8091225	EAMM-U-65-T42-60PA-87
EAMM-U-65-T42-60R-87	65	155	87	31	32	5,5	2,2	8093364	EAMM-U-65-T42-60R-87
EAMM-U-65-T42-60RA-87	65	155	87	31	32	5,5	2,2	8093199	EAMM-U-65-T42-60RA-87
EAMM-U-65-T42-67A-87	65	155	87	31	32	8,5	2,2	8084498	EAMM-U-65-T42-67A-87
EAMM-U-87-T46-60P-114	87	201,5	114	39,5	32	3	2,8	4824069	EAMM-U-87-T46-60P-114
EAMM-U-87-T46-60R-114	87	201,5	114	39,5	32	5,5	2,8	8126171	EAMM-U-87-T46-60R-114
EAMM-U-87-T46-60RA-114	87	201,5	114	39,5	32	5,5	2,8	8126172	EAMM-U-87-T46-60RA-114
EAMM-U-87-T46-67A-114	87	201,5	114	39,5	32	8,5	2,8	8084496	EAMM-U-87-T46-67A-114
EAMM-U-87-T46-70A-114	87	201,5	114	39,5	32	7	2,8	8092891	EAMM-U-87-T46-70A-114
EAMM-U-87-T46-70AA-114	87	201,5	114	39,5	32	7	2,8	8096220	EAMM-U-87-T46-70AA-114
EAMM-U-87-T46-80P-114	87	201,5	114	39,5	32	24,7	2,8	4822696	EAMM-U-87-T46-80P-114
EAMM-U-87-T46-80PB-114	87	201,5	114	39,5	32	24,7	2,8	8096289	EAMM-U-87-T46-80PB-114
EAMM-A-87-T46-85AA-114	87	201,5	114	39,5	32	10	2,8	8097655	EAMM-A-87-T46-85AA-114
EAMM-U-87-T46-87A-114	87	201,5	114	39,5	32	2,5	2,8	4819278	EAMM-U-87-T46-87A-114
EAMM-U-87-T46-60P-147	87	234,5	147	39,5	32	5,5	2,8	8126161	EAMM-U-87-T46-60P-147
EAMM-U-87-T46-60R-147	87	234,5	147	39,5	32	5,5	2,8	8126162	EAMM-U-87-T46-60R-147
EAMM-U-87-T46-60RA-147	87	234,5	147	39,5	32	5,5	2,8	8126163	EAMM-U-87-T46-60RA-147
EAMM-U-87-T46-70A-147	87	234,5	147	39,5	32	5,5	2,8	8126165	EAMM-U-87-T46-70A-147
EAMM-U-87-T46-70AA-147	87	234,5	147	39,5	32	7	2,8	8126166	EAMM-U-87-T46-70AA-147
EAMM-U-87-T46-80P-147	87	234,5	147	39,5	32	24,7	2,8	8126167	EAMM-U-87-T46-80P-147
EAMM-U-87-T46-80PB-147	87	234,5	147	39,5	32	24,7	2,8	8126168	EAMM-U-87-T46-80PB-147
EAMM-A-87-T46-85AA-147	87	234,5	147	39,5	32	10	2,8	8126169	EAMM-A-87-T46-85AA-147
EAMM-U-87-T46-87A-147	87	234,5	147	39,5	32	2,5	2,8	8126170	EAMM-U-87-T46-87A-147
EAMM-U-87-T46-67A-147	87	234,5	147	39,5	32	8,5	2,8	8126164	EAMM-U-87-T46-67A-147

Sumario de interfaces



Interfaz de la mecánica del eje

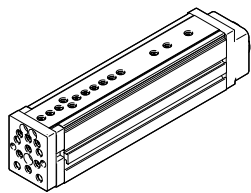
D32	EGSL-45
D40	EGSL-55

Interfaz del motor

40A	Motor de otra marca
55A	Motor de otra marca

Cuadro general del producto

Combinaciones admisibles de eje y motor con minicarro EGSL



- El conjunto solo puede montarse lateralmente o en la parte inferior.

Motor	Interfaz del motor	Conjunto paralelo	
Código de producto		N.º art.	Código de producto
EGSL-45			
Con servomotor			
Motor de otra marca	40A	543150	EAMM-U-D32-40A
EGSL-55			
Con servomotor			
Motor de otra marca	55A	543157	EAMM-U-D40-55A

Hoja de datos

Material:

Cuerpo: fundición en coquilla de aluminio

Pieza sujeción, manguito de fijación, disco para correa dentada: acero resistente a la corrosión

Correa dentada: policloropreno

Tornillos: acero galvanizado



Especificaciones técnicas generales

Código de producto	Para eje	Momento de giro transferible [Nm]	Momento de inercia de la masa [kgmm ²]	Revoluciones máx. [rpm]	Par de accionamiento sin carga [Nm]	Peso [g]	→ Página
EAMM-U-D32-40A	EGSL	1	2,93	6000	0,05	300	59
EAMM-U-D40-55A	EGSL	3	10,0	5000	0,1	530	

Condiciones de funcionamiento y del entorno

Relación de reducción	1:1
Temperatura ambiente [°C]	0 ... +50
Temperatura de almacenamiento [°C]	-25 ... +60
Grado de protección ¹⁾	IP40
Humedad relativa del aire [%]	0 ... 95
Clase de resistencia a la corrosión CRC ²⁾	1
Nota sobre los materiales	Contiene sustancias que afectan al proceso de pintura En conformidad con la Directiva 2002/95/CE (RoHS)

1) Únicamente en combinación con el motor y el eje montados.

2) Clase de resistencia a la corrosión CRC 1 según la norma Festo FN 940070

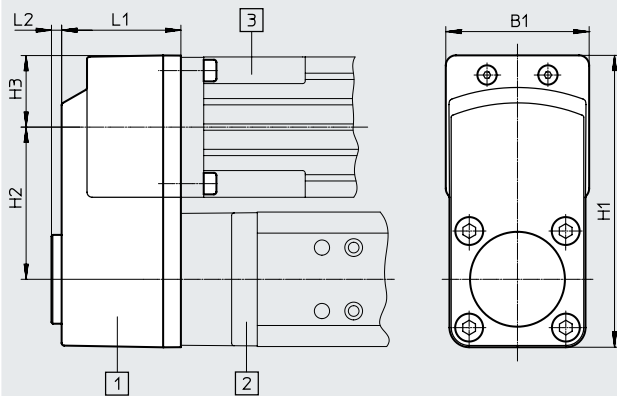
Baja exposición a la corrosión. Aplicación en interiores secos o como protección para el almacenamiento y el transporte. También es válido para piezas situadas bajo cubiertas, en zonas internas no visibles, o para piezas cubiertas en la aplicación concreta (p. ej., pernos de accionamiento).

Hoja de datos

Dimensiones y referencias de pedido

Descarga de datos CAD → www.festo.com

EGSL...



Disposición de los componentes:

- [1] Conjunto paralelo
- [2] Minicarro
- [3] Motor



Nota

El conjunto solo puede montarse lateralmente o en la parte inferior

Código de producto	B1	H1	H2 ±0,1	H3	L1	L2	N.º art.	Código de producto
EAMM-U-D32-40A	45,1	93,1	48	22,6	40	4	543150	EAMM-U-D32-40A
EAMM-U-D40-55A	56,5	115	60	28,2	47	4	543157	EAMM-U-D40-55A

Cuadro general del producto

Motores y reductores de otras marcas		
Fabricante	Interfaz del motor	Código de producto
Allen-Bradley/Rockwell Automation	40R	TL-A110; TL-A120; TL-A130; TLY-A110; TLY-A120; TLY-A130
Allen-Bradley/Rockwell Automation	55A	MPL-A/B1510; MPL-A/B1520; MPL-A/B1530; VPL-A/B-063x
Allen-Bradley/Rockwell Automation	60R	TL-A220; TL-A230; TLY-A220; TLY-A230
Allen-Bradley/Rockwell Automation	70A	MPL-A/B210; MPL-A/B220; MPL-A/B230; VPL-A/B-075x
Allen-Bradley/Rockwell Automation	80R	TLx-A25
Allen-Bradley/Rockwell Automation	90R	TLY-A310
Allen-Bradley/Rockwell Automation	92RA	MPF-B310; MPL-B320; MPL-B330; VPL-A/B1001; VPL-A/B1002; VPL-A/B1003
Allen-Bradley/Rockwell Automation	100A	VPL-A/B1152; VPL-A/B1153; MPL-A/B420; MPL-A/B430
Allen-Bradley/Rockwell Automation	108AA	VPL-A/B1303; VPL-A/B1304; VPL-A/B1306; MPL-A/B4530; MPL-A/B4540; MPL-A/B4560
Allen-Bradley/Rockwell Automation	190A	B640; B660; B690
AMK	55A	DT3
AMK	70A	DT4-1; DT4-2
AMK	100A	DT5-15; DT5-23; DT5-3; DT5-5; DT5-9; DTK5-3
Apex Dynamics INC.	40G	PG040
Apex Dynamics INC.	50GA	PE 050
Apex Dynamics INC.	60H	PG060
Apex Dynamics INC.	70GA	PE 070
Apex Dynamics INC.	80G	PG080
Apex Dynamics INC.	90GA	PE 090
Apex Dynamics INC.	120GA	PG080A
Apex Dynamics INC.	120GC	PE 120
Apex Dynamics INC.	160G	PG160
B+R Automation	40G	8GP30-040
B+R Automation	40R	8LVA1
B+R Automation	55A	8LSA2
B+R Automation	57AA	80MPF
B+R Automation	58AA	8JSA2
B+R Automation	60H	8GP30-060; 8GP40-060
B+R Automation	60PA	8LVA22; 8LVA23
B+R Automation	70AA	8JSA3
B+R Automation	72GA	8GP60-070
B+R Automation	80G	8GP40-080
B+R Automation	80PA	8LVA3
B+R Automation	84AA	8JSA4
B+R Automation	88A	8LSA3; 8MSA3
B+R Automation	100A	8LSA4; 8MSA4; 8MSC4
Baumüller	55A	DSD 028 M; DSD 028 S
Baumüller	70A	DSD 036 M; DSD 036 S
Baumüller	88A	DS 045 L; DS 045 M; DS 045 S; DSC 045 K; DSC 045 M; DSC 045 S; DSCG 045 K; DSCG 045 S; DSD 045 L; DSD 045 M; DSD 045 S
Baumüller	126AA	DSC 056 K; DSC 056 M; DSC 056 S; DSCG 056 K; DSCG 056 M; DSCG 056 S; DSD 056 L; DSD 056 M; DSD 056 S
Beckhoff	40R	AM3011; AM3012; AM3013; AM3111; AM3112; AM8111; AM8113
Beckhoff	42A	AS1010; AS1020
Beckhoff	55A	AM227LL; AM227M; AM8021; AM8022; AM8023; AM8121; AM8122
Beckhoff	58AA	AM3021; AM3022; AM3023; AM3024
Beckhoff	60RB	AM3121
Beckhoff	70AA	AM3031; AM3032; AM3033; AM8031; AM8032; AM8131; AM8531
Beckhoff	84AA	AM3041; AM3042; AM3043; AM3044; AM3541; AM3542; AM3543; AM8041; AM8042; AM8043
Beckhoff	88A	AM247L
Beckhoff	100A	AM257M; AM257S
Beckhoff	104AA	AM8051; AM8052; AM8053
Beckhoff	108AA	AM3051; AM3052; AM3053; AM3054; AM3551; AM3552; AM3553; AM8051-XXXX-900
Beckhoff	158AA	AM3062; AM3063; AM3064; AM3065; AM3562; AM3563; AM8061; AM8062; AM8063
Bosch Rexroth	38AA	MSM019A; MSM019B
Bosch Rexroth	40G	GTE040
Bosch Rexroth	58AA	MKD 025; MSK030B; MSK030C; MS2N03-BXXXN-AXDK0-NNNNN-NN; MS2N03-BXXXN-BXDG0-NNNNN-NN; MS2N03-BXXXN-BXDH1-NNNNE-NN; MS2N03-BXXXN-CXDG0-NNNNN-NN; MS2N03-BXXXN-CXDG1-NNNNN-NN; MS2N03-BXXXN-CXDH0-NNNNN-NN; MS2N03-BXXXN-CXDH1-NNNNN-NN; MS2N03-BXXXN-CXSG1-NNNNN-

Cuadro general del producto

Motores y reductores de otras marcas		
Fabricante	Interfaz del motor	Código de producto
Bosch Rexroth	60H	GTE060
Bosch Rexroth	60P	MSM 031C
Bosch Rexroth	60RA	MSM030B; MSM031B
Bosch Rexroth	68GA	GTM060
Bosch Rexroth	75GA	GTM075
Bosch Rexroth	80G	GTE080
Bosch Rexroth	80P	MSM040B; MSM041B
Bosch Rexroth	82AA	MKD041; MSK040B; MSK040C; MSK043C; MS2N04
Bosch Rexroth	100A	MSK050B; MSK050C
Bosch Rexroth	115GA	GTM100
Bosch Rexroth	116AA	MSK061B; MSK061C
Bosch Rexroth	120G	GTE120
Bosch Rexroth	158AA	MSK070C; MSK070D; MSK070E; MSK071C; MSK071D; MSK071E; MSK075C; MSK075D; MSK075E
Bosch Rexroth	160G	GTE160
Danaher Motion	40R	AKM1 AK; AKM1 AN
Danaher Motion	58AA	AKM21 AC; AKM21 AN; AKM22 AC; AKM22 AN; AKM23 AC; AKM23 AN; AKM24 AC; AKM24 AN; AKM2x AC/AN
Danaher Motion	60P	AKM2 CK
Danaher Motion	70AA	AKM 31 AC; AKM 31 AN; AKM 32 AC; AKM 32 AN; AKM 33 AC; AKM 33 AN
Danaher Motion	84AA	AKM 41 AC; AKM 41 AN; AKM 42 AC; AKM 42 AN; AKM 43 AC; AKM 43 AN; AKM 44 AC; AKM 44 AN
Delta	80RA	ECMA-C Δ0807
Elau	55A	SH-055 80 005; SH-055 80 009; SH-055 80 013
Elau	70A	iSH 070 60 011; iSH 070 60 017; SH-070 60 010; SH-070 60 020; SM-070 xx010; SM-070 xx020
Elau	70AA	iSH 070 60 022; SH-070 60 030
Elau	104AA	SH 100 30 100
Fastech	20AC	EzM2-20
Fastech	25AA	EzM-25
Fastech	28AA	EzM2-28
Fastech	35A	EzM2-35
Fastech	42A	EzM2-42
Fastech	57A	EzM2-56
Fastech	60AA	EzM2-60
Inovance	40R	ISMH1-10B30
Inovance	60PA	ISMH1-20B30; ISMH1-40B30
Inovance	80PA	ISMH1-75B30
Kollmorgen	40R	AKM11; AKM12; AKM13
Kollmorgen	55A	DBL2 H00080
Kollmorgen	58AA	AKM21; AKM22; AKM23; AKM24
Kollmorgen	70AA	AKM31x-Ax; AKM32x-Ax; AKM33x-Ax
Kollmorgen	84AA	AKM41x-Ax; AKM42x-Ax; AKM43x-Ax; AKM44x-Ax
Kollmorgen	108AA	AKM51x-Ax; AKM52x-Ax; AKM53x-Ax; AKM54x-Ax
Kollmorgen	158AA	AKM62; AKM63; AKM64; AKM65
Lenze	68GA	GPA00; MPR050-1S GCN
Lenze	70A	MCS 06; MDSKSxx036
Lenze	75GA	GPA01
Lenze	88A	MCA 10 FF100; MCS 09; MDSKSxx056 FF100
Lenze	115GA	GPA02
Lenze	120GA	GKR03-2M VAK; GKR04-2S VAK
Mitsubishi	28M	HC-AQ0335D
Mitsubishi	40R	HF-KE13; HF-KP053; HF-KP13; HF-MP053; HF-MP13; HG-MR13B
Mitsubishi	60PA	HF-KP23; HF-KP43; HK-KT23W; HK-KT43W; HF-KE23; HF-KE43; HF-MP23; HF-MP43; HG-KR43
Mitsubishi	80PA	HG-KR73; HK-KT7M3W
Moons	20AB	8HYxx (IP20)
Moons	28AA	MS11HS (IP20)
Moons	35AB	MS14HA (IP20)

Cuadro general del producto

Motores y reductores de otras marcas		
Fabricante	Interfaz del motor	Código de producto
Moons	42A	MS17HA (IP20)
Moons	57A	MS23HA (IP20)
Moons	60PA	SM601AE4; SM602AE4
Moons	80PA	SM803AE4
Moons	87AA	ML34HD (IP20)
Neugart	40G	PLE 040; WPLE 40
Neugart	50GA	PLPE 50; WPLPE 50
Neugart	60H	PLE 060; WPLE 60
Neugart	68GA	PLN 70; WPLN 70
Neugart	70GA	PLPE 70; WPLPE 70
Neugart	72GA	PLN 70 (OP14); WPLN 70 (OP14)
Neugart	75GA	PLN 90; WPLN 90
Neugart	80G	PLE 080; WPLE 80
Neugart	90GA	PLPE 90; WPLPE 90
Neugart	115GA	PLN 115; WPLN 115
Neugart	120G	PLE 120; WPLE 120
Neugart	120GA	PLE 080-90; WPLE 80-90
Neugart	120GC	PLPE 120; WPLPE 120
Neugart	160G	PLE 160
Omron	40R	R7M-A10030; R88M-K10030H; SGMAV-01A; SGMAV-A5A; SGMAV-C2A; SGMJV-01A; SGMJV-05A
Omron	60P	R88M-1M40030
Omron	60PA	SGMAH-02; SGMAV-02A; SGMAV-04A; SGMAV-06A; SGMJV-02A; SGMJV-04A
Omron	60RA	R88M-1M20030; R88M-G20030H; R88M-K20030H-S2
Omron	80P	R88M-1M75030; R88M-G75030H; R88M-K75030
Oriental Motor	20AA	CVK21
Oriental Motor	28AA	AR2x; AZ2x; CVK22
Oriental Motor	35AA	CVK23
Oriental Motor	42AA	CVK24
Oriental Motor	42AB	AR4x; AZ4x
Oriental Motor	57A	PKP26
Oriental Motor	57AD	CVK26
Oriental Motor	60AB	AR6x; AZ6x
Oriental Motor	85AA	AR9x; AZ9x
Panasonic	38AA	MSMD012J1; MSMF012; MSMF5A
Panasonic	60P	MSMF042
Panasonic	60RA	MSMF022
Panasonic	80P	MSMF082
Sanyo Denki	28AA	SH2281; SH2285
Sanyo Denki	35A	SH3533; SH3537
Sanyo Denki	40R	R2EA04008; R2xA04005
Sanyo Denki	40S	R2AA04003
Sanyo Denki	40T	R2AA04005; R2AA04010
Sanyo Denki	60PA	R2AA06040; R2AA06040FX; R2xA06020
Sanyo Denki	60S	R2AA06010
Sanyo Denki	60T	R2AA06020
Sanyo Denki	80PB	R2AA08075
Sanyo Denki	90R	R2AAB8100
Schneider Electric	40A	BMH 1403
Schneider Electric	42A	ILP2R421; ILP2R422; ILP2R423
Schneider Electric	55A	BMH 055; BSH 055
Schneider Electric	57AA	NEMA23; NEMA24
Schneider Electric	57AB	BRS 364; BRS 366; IFS 61; IFS 62; ILS1x571; ILS1x572
Schneider Electric	57AC	BRS 368; IFS 63; ILS1x573
Schneider Electric	70A	BMH 0701; BMH 0702; BSH 0701; BSH 0702
Schneider Electric	70AA	BMH 0703; BSH 0703
Schneider Electric	80G	GBX080
Schneider Electric	104AA	BSH 1004
Schneider Electric	116AA	BRH 110
Schneider Electric	120G	GBX120

Cuadro general del producto

Motores y reductores de otras marcas		
Fabricante	Interfaz del motor	Código de producto
SEW Eurodrive	56GA	PSF 121; PSF 122; PSKF 121; PSKF 122
SEW Eurodrive	58AA	CMP40
SEW Eurodrive	68GA	PSC 221; PSC 222; PSF 221; PSF 222; PSKC 221; PSKC 222; PSKF 221; PSKF 222
SEW Eurodrive	70A	CMP50
SEW Eurodrive	70GA	PSCZ 221; PSCZ 222; PSKCZ 221; PSKCZ 222
SEW Eurodrive	75GA	PSC 321; PSC 322; PSF 321; PSF 322; PSKC 321; PSKC 322; PSKF 321; PSKF 322
SEW Eurodrive	88A	CMP63
SEW Eurodrive	92RA	WF10 Ø120; WF10DT56
SEW Eurodrive	100A	CFM71
SEW Eurodrive	115GA	PSC 521; PSC 522; PSF 521; PSF 522; PSKC 521; PSKC 522; PSKF 521; PSKF 522
SEW Eurodrive	120GA	RF07 Ø120; SF37 Ø120; WF30 Ø120; WF37 Ø120
SEW Eurodrive	120GB	RF27 Ø120
SEW Eurodrive	126AA	CMPZ71
SEW Eurodrive	190A	CFM112
Siemens	40R	1FK2102-0AG...; 1FK2102-1AG...
Siemens	40RA	1FK7011; 1FK7015
Siemens	55A	1FK7022; 1FT6021; 1FT6024
Siemens	60PA	1FK2103-2AG...-0...; 1FK2103-2AG...-1...; 1FK2103-4AG...-0...; 1FK2103-4AG...-1...; 1FK2203-2AG...-0...; 1FK2203-2AG...-1...; 1FK2203-4AG...-0...; 1FK2203-4AG...-1...; 1FL603x-2AF21
Siemens	60RB	1FK2103-2AG...-2...; 1FK2103-4AG...-2...; 1FK2203-2AG...-2...; 1FK2203-4AG...-2...
Siemens	68GA	SP 060S
Siemens	70AA	1FT6031; 1FT6034
Siemens	70AB	1FK7032; 1FK7033; 1FK7034; 1FT7034; 6SN2155...
Siemens	75GA	SP 075S
Siemens	80PA	1FK2104-4AK...; 1FK2104-5AK...
Siemens	80RA	1FL604x-2AF21
Siemens	84AA	1FK7040; 1FK7042; 1FK7043; 1FK7044; 1FT6041; 1FT6044; 1FT704x
Siemens	96RB	1FT7042; 1FT7044; 1FT7046
Siemens	115GA	SP 100S
Siemens	120GA	BF29-KQ-703
Siemens	120GB	ZF29-KQ-704; ZF29-KQ-706
Siemens	126AA	1FK7060; 1FK7062; 1FK7063; 1FT6061; 1FT6062; 1FT6064; 1FT7062; 1FT7064; 1FT7066; 1FT7068; 1FK2206
Siemens	158AA	1FK7080; 1FK7083; 1FK7086; 1FT6081; 1FT6082; 1FT6084; 1FT6086
Wittenstein Alpha	40G	CP 005; CPK 005; alphira CP 040
Wittenstein Alpha	50GA	NPK 005; LP+ 050 (sustituido por NP 005); LPK+ 050 (sustituido por NPK 005); LK+ 050; LK+ 050; LP+ 050; LPK+ 050; NP 005
Wittenstein Alpha	60H	CP 015; CPK 015; alphira CP 060
Wittenstein Alpha	68GA	SK+ 060; SP+ 060; SPC+ 060; SK+ 060 MF; SP+ 060 MF
Wittenstein Alpha	70GA	NP 015; NPK 015; LP+ 070 (sustituido por NP 015); LPK+ 070 (sustituido por NPK 015); LK+ 070; LK+ 070; LP+ 070; LPK+ 070
Wittenstein Alpha	75GA	SK+ 075; SP+ 075; SPK+ 075; SPC+ 075; SK+ 075 MF; SP+ 075 MC; SP+ 075 MF; SPK+ 075 MF
Wittenstein Alpha	80G	CP 025; CPK 025; alphira CP 080
Wittenstein Alpha	90GA	NP 025; NPK 025; LP+ 090 (sustituido por NP 025); LPK+ 090 (sustituido por NPK 025); LK+ 090; LK+ 090; LP+ 090; LPK+ 090
Wittenstein Alpha	115GA	SK+ 100; SP+ 100; SPK+ 100; SPC+ 100; SK+ 100 MF; SP+ 100 MC; SP+ 100 MF; SPK+ 100 MF
Wittenstein Alpha	120G	CP 035; CPK 035; alphira CP 115
Wittenstein Alpha	120GC	NP 035; NPK 035; LP+ 120 (sustituido por NP 035); LPK+ 120 (sustituido por NPK 035); LK+ 120; LK+ 120; LP+ 120; LPK+ 120
YASKAWA	25A	SGMM...
YASKAWA	40R	SGM7J-A5A.A2.; SGM7J-01A.A2.; SGM7J-C2A.A2.; SGM7JA-A5A.A2.; SGM7JA-01A.A2.; SGM7JA-C2A.A2.
YASKAWA	60PA	SGM7J-02A.A2.; SGM7J-04A.A2.; SGM7J-06A.A2.
YASKAWA	60S	SGM7P-01A..2.
YASKAWA	80PA	SGM7J-08A.A2.