

Actuadores lineales DFPI

FESTO



Características

Función

Los DFPI son actuadores lineales regulables. Hay disponibles versiones de productos con sistema de medición de recorrido integrado DFPI-...-E... o posicionador totalmente integrado DFPI-...-C1V-...

En la versión DFPI-...-E..., el sistema de medición de recorrido integrado emite una señal analógica de tensión o de corriente proporcional a la posición del émbolo. Esta señal puede utilizarse para el funcionamiento con un posicionador externo. En la versión DFPI-...-C1V..., el posicionador integrado asume la regulación de posiciones. Este actuador tiene una posición de seguridad definida en fábrica, que se asume en caso de producirse un fallo en la tensión de funcionamiento o en el valor nominal analógico. La especificación de las posiciones se efectúa a

través de una señal analógica de valor de consigna 4 ... 20 mA. La indicación de la posición se produce mediante una señal de respuesta analógica de 4 ... 20 mA. Con esta señal, el usuario garantiza una mayor fiabilidad y una diagnosis más sencilla. Con los tornillos control de servo integrados se puede influir en la velocidad de desplazamiento. Hay variantes disponibles con interfaz de fijación según ISO 15552 o EN ISO 5210. La robusta ejecución resistente a la corrosión del DFPI es ideal para su aplicación en condiciones ambientales severas.

Solución innovadora

- Unidad compacta, lista para su sencilla instalación
- La robusta ejecución resistente a la corrosión es ideal para su aplicación en condiciones ambientales difíciles
- Apto para el montaje directo de un posicionador según VDE/VDI 3847-2 y de un terminal de válvulas VTOP para funciones neumáticas adicionales. La conducción de aire integrada previene las fugas reduciendo los puntos de unión entre los componentes individuales y evita así fallos

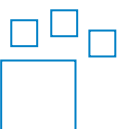
Versatilidad

- Amplia gama de accesorios para el montaje en prácticamente cualquier situación
- Apropiado para la utilización en zonas potencialmente explosivas
- Posibilidad de detección binaria y sin contacto de la posición final mediante sensores de proximidad
- Apropiado para aplicaciones con movimientos lineales y giratorios regulados

Tipo de construcción

- De doble efecto
- Opcionalmente con sistema de medición de recorrido integrado o posicionador completamente integrado
- Tamaños \varnothing 100, \varnothing 125, \varnothing 160, \varnothing 200, \varnothing 250 y \varnothing 320
- Longitudes de carrera desde 40 hasta 990 mm
- Interfaces de fijación según ISO 15552 o EN ISO 5210
- IP65, IP67, IP69K, NEMA4
- Certificación ATEX

Referencias de pedido: opciones del producto



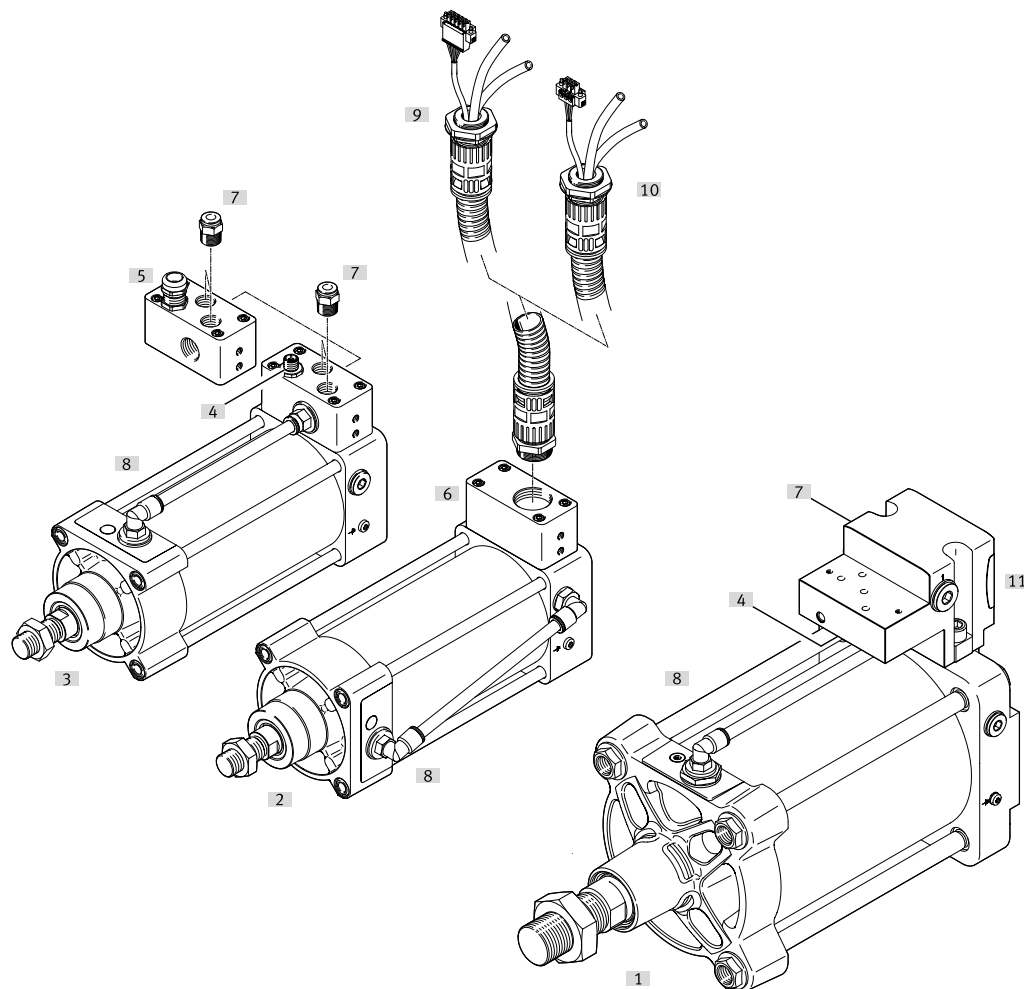
Producto configurable
Este producto y todas sus variantes pueden pedirse mediante el programa de configuración.

Encontrará el software de configuración en el DVD, en Productos, o
→ www.festo.com/catalogue/...

N.º art.	Código del producto
5078949	DFPI-100
5087658	DFPI-125
5091793	DFPI-160
5092508	DFPI-200
5099770	DFPI-250
5106115	DFPI-320

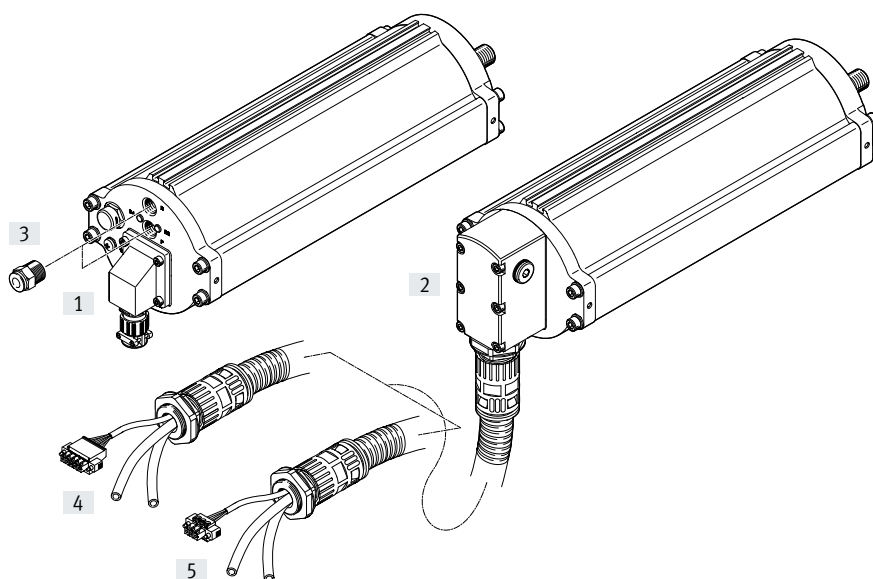
Características

Opciones de producto para DFPI-...-NB3P... basado en ISO 15552



- [1] DFPI-...-ND2P-E-NB3VM12 con diámetro del émbolo 160 ... 320
- [2] DFPI-...-C1V-NB3
- [3] DFPI-...-E-NB3...
- [4] Conector M12x1, 5 pines, codificación A
- [5] Racor de cables M16x1,5
- [6] Zócalo tipo brida metálico
- [7] Racor rápido roscado QS¹⁾
- [8] Conducción de aire al actuador, tubo de acero inoxidable o tubo de plástico
- [9] Cable de conexión NHSB¹⁾, 5 hilos, para DFPI-...-C1V-P-A
- [10] Cable de conexión NHSB¹⁾ 3 hilos, para DFPI-...-E-P
- [11] Bloque de conexión para el montaje directo de un posicionador según VDE/VDI 3847-2 y de un terminal de válvulas VTOP para funciones neumáticas adicionales

Opciones de producto para DFPI-...-E-... y DFPI-...-C1V-... basadas en EN ISO 5210



- [1] Zócalo tipo brida de plástico
- [2] Zócalo tipo brida metálico
- [3] Racor rápido roscado QS¹⁾
- [4] Cable de conexión NHSB¹⁾, 5 hilos, para DFPI-...-C1V-P-A
- [5] Cable de conexión NHSB¹⁾, 3 hilos, para DFPI-...-E-P

1) Disponible por separado como accesorio

Cuadro general del producto

DFPI-...-E-NB3...

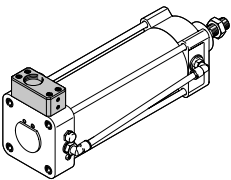
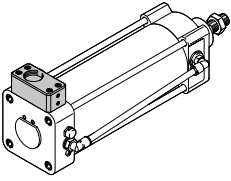
- Para el funcionamiento con un posicionador externo con entrada de tensión analógica o entrada de corriente de 4 ... 20 mA
- Sistema de medición de recorrido potenciométrico integrado en el actuador DFPI, opcional con transductor de medida integrado de 4...20 mA para señal analógica de salida de corriente de la medición del recorrido (DFPI-...ENB3P-...-T...)
- Ejecución robusta con tirantes
- De doble efecto
- Interfaces de fijación según ISO 15552 en la culata delantera y trasera

Ejecución	Características		→ Página
DFPI-...-E-NB3...	DFPI-...-E-NB3P-...	<ul style="list-style-type: none"> • Conexión neumática y eléctrica a través de zócalo tipo brida metálico, cable de conexión preconfeccionado NHSB, véase capítulo Accesorios • Conducción de aire exterior en el actuador mediante tubo de plástico 	11
	DFPI-...-E-NB3P9B2-...	<ul style="list-style-type: none"> • Conexión eléctrica a través de racor de cables M16x1,5, borne atornillado • Conexión neumática G3/8 • Conducción de aire en el exterior del actuador, opcionalmente a través de tubo de acero inoxidable con la variante DFPI-...-E-NB3P9B2-M o de tubo de plástico con la variante DFPI-...-E-NB3P9B2 	11
	DFPI-...-E-NB3M12B2-...	<ul style="list-style-type: none"> • Conexión eléctrica mediante conector M12x1, 5 pines • Conexión neumática G3/8 • Conducción de aire en el exterior del actuador, opcionalmente a través de tubo de acero inoxidable con la variante DFPI-...-E-NB3M12B2-M o de tubo de plástico con la variante DFPI-...-E-NB3M12B2 	11
	DFPI-...-ND2P-E-NB3VM12	<ul style="list-style-type: none"> • Diámetro del émbolo 160 ... 320 • Montaje directo de un posicionador según VDE/VDI 3847-2 y de un terminal de válvulas VTOP para funciones neumáticas adicionales • Conexión eléctrica mediante conector M12x1, 5 pines • Conexión neumática G1/2 • Conducción de aire en el exterior del actuador, opcionalmente a través de un tubo de acero inoxidable con la variante DFPI-...-E-NB3VM12B2-M o de un tubo de plástico con la variante DFPI-...-E-NB3VM12B2 	11

Cuadro general del producto

DFPI...-C1V-NB3...

- Posicionador electroneumático digital integrado en el cuerpo del accionamiento
- Entrada de valor nominal 4 ... 20 mA
- Indicación de la posición 4 ... 20 mA
- Posición de seguridad según la versión del producto con el vástago en retracción o extensión
- Ejecución robusta con tirantes
- De doble efecto
- Interfaces de fijación según ISO 15552 en la culata delantera y trasera

Ejecución	Características		→ Página
DFPI...-C1V-NB3	DFPI...-C1V-NB3P-A 	<ul style="list-style-type: none"> • Conexión neumática y eléctrica a través de zócalo tipo brida metálico, cable de conexión preconfeccionado NHSB, véase capítulo Accesorios • Conducción de aire exterior en el actuador mediante tubo de plástico • Posición de seguridad en caso de fallo de la tensión de funcionamiento o de señal de valor de consigna: vástago en extensión 	18
	DFPI...-C1V-NB3P-R-A 	<ul style="list-style-type: none"> • Conexión neumática y eléctrica a través de zócalo tipo brida metálico, cable de conexión preconfeccionado NHSB, véase capítulo Accesorios • Conducción de aire exterior en el actuador mediante tubo de plástico • Posición de seguridad en caso de fallo de la tensión de funcionamiento o de señal de valor de consigna: vástago en retracción 	18

Cuadro general del producto

DFPI-...-E-...

- Para el funcionamiento con un posicionador externo con entrada de tensión analógica
- Sistema de medición de recorrido potenciométrico integrado en el actuador
- Conducción de aire integrada en el actuador
- De doble efecto
- Interfaces de fijación para válvulas EN ISO 5210

Ejecución		Características	→ Página
DFPI-...-E-...	DFPI-...-E-P-G2	<ul style="list-style-type: none"> • Conexión neumática y eléctrica a través de zócalo tipo brida metálico, cable de conexión preconfeccionado NHSB, véase capítulo Accesorios 	25

DFPI-...-C1V-...

- Posicionador electroneumático digital integrado en el cuerpo del accionamiento
- Entrada de valor nominal 4 ... 20 mA
- Indicación de la posición 4 ... 20 mA
- Posición de seguridad del vástago en extensión
- Conducción de aire integrada en el actuador
- De doble efecto
- Interfaces de fijación para válvulas EN ISO 5210

Ejecución		Características	→ Página
DFPI-...-C1V-...	DFPI-...-C1V-P-A	<ul style="list-style-type: none"> • Conexión neumática y eléctrica a través de zócalo tipo brida metálico, cable de conexión preconfeccionado NHSB, véase capítulo Accesorios 	31
	DFPI-...-C1V-A	<ul style="list-style-type: none"> • Conexión eléctrica a través de zócalo tipo brida de plástico, borne atornillado • Conexión neumática: G1/4 	31

Códigos del producto

001	Serie	
DFPI	Actuador lineal, actuador regulado para la automatización de procesos	

002	Diámetro del émbolo	
100	100	
125	125	
160	160	
200	200	
250	250	
320	320	

003	Carrera	
...	40 ... 990	

004	Amortiguación	
N	Sin amortiguación	

005	Sistema de medición de recorrido	
D2	Analógica	

006	Procedimiento de medición	
P	Potenciómetro	

007	Unidad de regulación	
	Sin	
C1	Regulador 1	

008	Posición de montaje del regulador	
	Integrado	
E	Externo	

009	Válvula distribuidora	
	Sin	
V	Integrado	

010	Norma	
	No según norma	
NB3	Basado en ISO 15552	

011	Ejecución de la conexión	
	Estándar	
P	Protegidos	
P9	Racor de cables M16x1,5	
M12	Conector M12, con codificación A	
VM12	Preparadas para los módulos de expansión con conector M12, codificación A	

012	Material del tipo de conexión	
	Estándar	
B2	Latón, niquelado	
V2	Acero inoxidable (cromo-níquel austenítico/1.4301, 1.4303, 1.4306 (AISI 304L))	

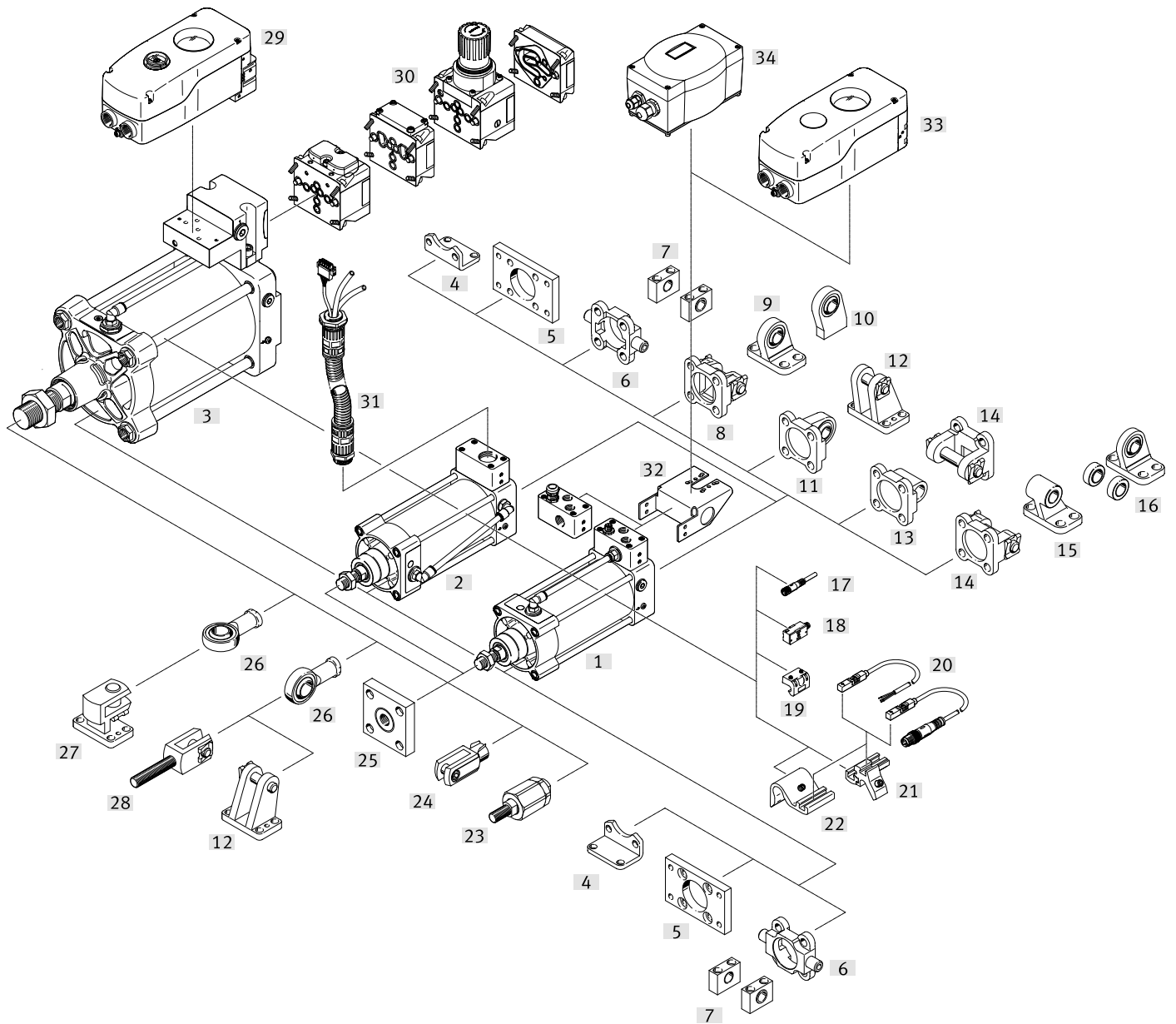
013	Posición de seguridad	
	Sin	
Z	Vástago en avance	
R	Vástago en retroceso	

014	Funciones adicionales	
	Estándar	
A	Retroalimentación de la posición 4...20 mA	
T	Transductor integrado 4-20 mA	

015	Tubos flexibles	
	Estándar	
M	Metal	

016	Generación	
	Primera generación	
G2	Segunda generación	

Cuadro general de periféricos de DFPI basado en ISO 15552

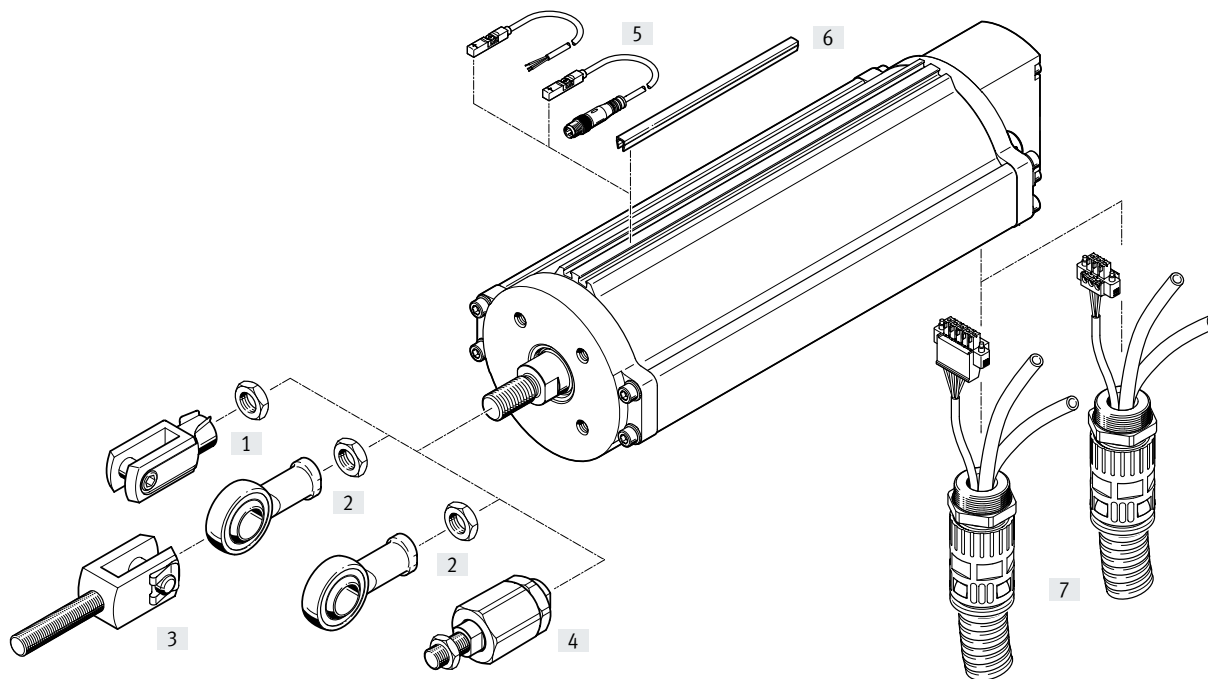


Elementos de fijación y accesorios		Descripción	→ Página/Internet
[1]	Actuadores lineales DFPI...-E-NB3...	Conexión eléctrica mediante conector M12x1, 5 pines, o racor de cables M16x1,5, borne atornillado	11
[2]	Actuadores lineales DFPI...-C1V-NB3	Conexión neumática y eléctrica a través de zócalo tipo brida metálico, cable de conexión preconfeccionado NHSB, véase capítulo Accesorios	18
[3]	Actuadores lineales DFPI...-ND2P-E-NB3VM12	<ul style="list-style-type: none"> • Preparados para módulos de expansión con conector M12, codificación A • Diámetro del émbolo 160 ... 320 • Producto configurable → 2 	11
[4]	Fijación por pies HNC/CRHNC	Para culata delantera o posterior	39
	Fijación por pies HNG	Para culata delantera o posterior, corresponde a MS1 según ISO 15552	39
[5]	Fijación por brida FNC/CRFNG	Para culata delantera o posterior	41
	Fijación por brida FNG	Para culata delantera o posterior; corresponde a MF1/MF2 según ISO 15552	41
[6]	Brida basculante con pivotes ZNCF/CRZNG	Para culata delantera o posterior	42

Cuadro general de periféricos de DFPI basado en ISO 15552

Elementos de fijación y accesorios		Descripción	→ Página/Internet
[7]	Brida basculante central LNZG/CRLNZG	Para brida basculante con pivotes ZNCF/CRZNG	43
[8]	Brida basculante SNC	Para culata posterior	44
	Brida basculante SNG	Para culata posterior	44
[9]	Caballote LSNG	Con cojinete esférico	50
[10]	Caballote LSNSG	Puede soldarse, con cojinete esférico	50
[11]	Brida basculante SNCS	Con cojinete esférico para la culata posterior	46
[12]	Caballote LBG	Para brida basculante SNCS	50
[13]	Brida basculante SNCL	Para culata posterior	47
	Brida basculante SNGL	Para culata posterior; corresponde a MP2 según ISO 15552	47
[14]	Brida basculante SNCB/SNCB-...-R3	Para culata posterior	45
	Brida basculante SNGB	Para culata posterior; corresponde a MP2 según ISO 15552	45
[15]	Caballote LNG/CRLNG	Para brida basculante SNCB	50
	Caballote LN/LNG	Para brida basculante SNGB	50
[16]	Caballote LSN	Con cojinete esférico	50
[17]	Cable de conexión NEBU	Para sensor de proximidad	53
[18]	Sensor de proximidad SMPO-1-H-B	Para la detección de la posición del émbolo	53
[19]	Kit de fijación SMBS	Para sensores de proximidad SMPO-1-H-B 41	53
[20]	Sensor de proximidad SMT-8M-A	Magnetorresistivo, 5 ... 30 V DC, según la Directiva de protección contra explosiones de la UE (ATEX)	52
	Sensor de proximidad CRSMT-8	Magnetorresistivo, resistente a la corrosión, según la Directiva de protección contra explosiones de la UE (ATEX)	52
	Sensor de proximidad SDBT	Magnetorresistivo, NAMUR, según la Directiva de protección contra explosiones de la UE (ATEX)	52
[21]	Kit de fijación SMBZ-8- ...	Para sensores de proximidad SME/SMT-8M, con diámetro del émbolo 100	52
[22]	Soporte para sensor DASP-M4- ...	Para sensores de proximidad SME/SMT-8M, con diámetro del émbolo 125, 160, 200, 250, 320	52
[23]	Rótula FK/CRFK	Para compensar desviaciones radiales y angulares	51
[24]	Horquilla SG/CRSG	Permite el movimiento giratorio del cilindro en un plano	51
[25]	Placa de acoplamiento KSG	Para compensar desviaciones radiales	51
[26]	Cabeza de rótula SGS/CRSGS	Con cojinete esférico	51
[27]	Caballote en escuadra LQG	Para cabeza de rótula SGS	50
[28]	Horquilla SGA	Con rosca exterior	51
[29]	Posicionador CMSH-SE-VDE2-D-...	Para el montaje directo de un posicionador según VDE/VDI 3847-2	53
[30]	Terminal de válvulas VTOP	Para funciones neumáticas adicionales	53
[31]	Cable de conexión NHSB	Para la conexión eléctrica y neumática del actuador lineal DFPI-...-P-... <ul style="list-style-type: none"> • 3 hilos, para DFPI-...-E-P • 5 hilos, para DFPI-...-C1V-P-A 	37
[32]	Kit adaptador DADG-AK-F6-A2	Escuadra de fijación para el montaje de un posicionador con interfaz según VDI/VDE 3845 o con distancia entre taladros de fijación de 150 mm	48
[33]	Posicionador CMSH-SE-VDE1-D-...	Para el montaje de un posicionador según VDE/VDI 3845-1	53
[34]	Posicionador CMSX-P-SE-C-U-F1-D-...	Para el montaje de un posicionador según VDE/VDI 3845-1	53

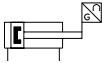
Cuadro general de periféricos de DFPI basado en la norma EN ISO 5210






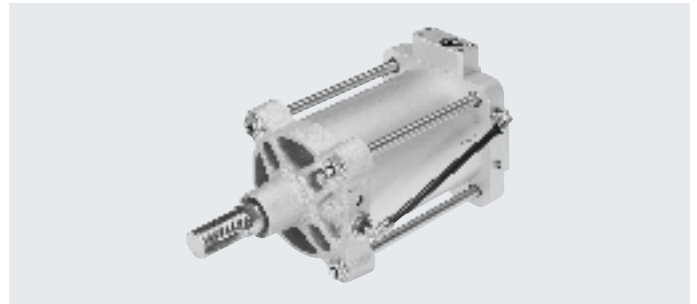
Elementos de fijación y accesorios		Descripción	→ Página/Internet
[1]	Horquilla SG	Permite unir de modo sencillo el vástago con la corredera	51
	Horquilla de acero inoxidable CRSG		51
[2]	Cabeza de rótula SGS	Con cojinete esférico	51
	Cabeza de rótula de acero inoxidable CRSGS		51
[3]	Horquilla SGA	Con rosca exterior	51
[4]	Rótula FK	Para compensar desviaciones radiales y angulares	51
[5]	Sensor de proximidad SMT-8M-A	Magnetorresistivo, 5 ... 30 V DC, según la Directiva de protección contra explosiones de la UE (ATEX)	52
	Sensor de proximidad CRSMT-8	Magnetorresistivo, resistente a la corrosión, según la Directiva de protección contra explosiones de la UE (ATEX)	52
	Sensor de proximidad SDBT	Magnetorresistivo, NAMUR, según la Directiva de protección contra explosiones de la UE (ATEX)	52
[6]	Tapa de la ranura ABP-5-S	Como protección de los cables y ranuras de los sensores frente a la contaminación	52
[7]	Cable de conexión NHSB	Para la conexión eléctrica y neumática del actuador lineal DFPI-...-P-... <ul style="list-style-type: none"> • 3 hilos, para DFPI-...-E-P • 5 hilos, para DFPI-...-C1V-P-A 	37

Hoja de datos

Función



-  - Diámetro del émbolo
100 ... 320 mm
-  - Carrera
40 ... 990 mm
-  - Fuerza
4417 ... 46385 N



Especificaciones técnicas generales

Carrera	[mm]	40 ... 990
Modo de operación		De doble efecto
Basado en la norma		ISO 15552
Amortiguación		Sin amortiguación
Posición de montaje		Indistinta
Forma constructiva		Émbolo Vástago Tirante Camisa del cilindro
Detección de posición		Con sistema de medición de recorrido integrado
Conexión neumática		
DFPI-...-E-NB3P...		Con accesorios específicos, para diámetro exterior del tubo flexible de 8 mm
DFPI-...-E-NB3M12		G3/8
DFPI-...-E-NB3P9		G3/8
DFPI-...-ND2P-E-NB3VM12		G1/2 para diámetro del émbolo 160 ... 320
Conexión eléctrica		
DFPI-...-E-NB3P...		Con accesorios específicos, 3 pines, conector recto, borne atornillado
DFPI-...-E-NB3M12B2		Conector recto M12x1, 5 pines, codificación A
DFPI-...-ND2P-E-NB3VM12		Conector recto M12x1, 5 pines, codificación A
DFPI-...-E-NB3M12V2		Conector recto M12x1, 4 pines, codificación A
DFPI-...-E-NB3P9		Racor de cables M16x1,5, 3 pines, conector recto, borne atornillado
DFPI-...-E-NB3P9 ...T...		Racor de cables M16x1,5, 2 pines, conector recto, borne atornillado

Datos eléctricos generales

Principio de medición		Potenciómetro	
Sistema de medición de recorrido			
Resistencia del sistema de medición de recorrido (en el TET) en función de la longitud de la carrera ¹⁾	[kΩ]	5	Carrera ≤ 290 mm
	[kΩ]	10	> 290 ... 590 mm
	[kΩ]	20	> 590 ... 990 mm
Corriente de cursor recomendada	[μA]	< 0,1	
Corriente de cursor máxima, momentánea	[mA]	10	
DFPI-...-E-NB3...			
Margen de tensión de funcionamiento	[V DC]	0 ... 15	
Linealidad independiente	[%]	±0,04	
Precisión de repetición	[mm]	±0,12	
Histéresis	[mm]	0,33	
DFPI-...-E-NB3 ...T...			
Alimentación eléctrica		2 hilos	
Margen de tensión de funcionamiento	[V DC]	9 ... 30	
Protección contra inversión de la polaridad		Sí	
Salida analógica	[mA]	4 ... 20	
Linealidad independiente	[%]	±0,05	
Precisión de repetición	[mm]	0,7	
Histéresis	[mm]	0,4	

1) TET = recorrido eléctrico teórico

Hoja de datos

Condiciones de funcionamiento y del entorno		
Código del producto	DFPI-...-E-NB3 ...T-...	DFPI-...-E-NB3...
Presión de funcionamiento	[MPa]	0,3 ... 0,8
	[bar]	3 ... 8
Presión nominal de funcionamiento	[MPa]	0,6
	[bar]	6
Fluido de funcionamiento	Aire comprimido según ISO 8573-1:2010 [7:4:4]	
Nota sobre el fluido de funcionamiento/mando	Puede funcionar con aire comprimido lubricado (posteriormente siempre deberá funcionar con aire lubricado)	
Temperatura de almacenamiento	[°C]	-20 ... +80
Temperatura ambiente	[°C]	-20 ... +80
Humedad relativa del aire	[%]	5 ... 100 con condensación
Grado de protección	IP65, IP67, IP69K, NEMA 4	
Resistencia a vibraciones según DIN/IEC 68 parte 2-6	Comprobado según grado de severidad 2	
Resistencia duradera a impactos según DIN/IEC 68 parte 2-82	Comprobado según grado de severidad 2	
Marcado CE (véase la declaración de conformidad) ¹⁾	Según la Directiva CEM de la UE ²⁾	-
	Según la Directiva 2002/95/CE (RoHS)	Según la Directiva 2002/95/CE (RoHS)
	-	Según la Directiva de protección contra explosiones (ATEX) de la UE
Certificación	Marcado RCM	-
Marcado UKCA (véase la declaración de conformidad) ¹⁾	Según la normativa EX del Reino Unido	
Marcado KC	KC-CEM (Número de certificación KC CEM/radio R-R-FTO-KC-2019-1020)	-

1) Más información en www.festo.com/catalogue/... → Soporte/Descargas.

2) Consulte el ámbito de aplicación en la declaración de conformidad CE: www.festo.com/catalogue/... → Soporte/Descargas.

En caso de existir limitaciones de utilización de los equipos en zonas urbanas, comerciales e industriales, así como en empresas pequeñas, es posible que deban adoptarse medidas complementarias para reducir la emisión de interferencias.

ATEX	
Categoría ATEX para gas	II 2G
Tipo de protección (contra explosión) de gas	Ex h IIC T4 Gb
Categoría ATEX para polvo	II 2D
Tipo de protección (contra explosión) de polvo	Ex h IIIC T120 °C Db
Temperatura ambiente con riesgo de explosión	-20 °C ≤ Ta ≤ +60 °C

Fuerzas [N] y energía de impacto [J]	100	125	160	200	250	320
Diámetro del émbolo	100	125	160	200	250	320
Fuerza teórica a 6 bar, avance	4712	7363	12064	18850	29452	48255
Fuerza teórica a 6 bar, retroceso	4417	6881	11581	18080	28274	46385
Energía máx. de impacto en las posiciones finales	1,3	1,0	1,4	1,0	1,9	2,4

Velocidad de impacto admisible:

$$v = \sqrt{\frac{2 \cdot E}{m_1 + m_2}}$$

v Velocidad de impacto admisible

E Energía máx. de impacto

m₁ Masa móvil (actuador)

m₂ Carga útil móvil

Masa máxima admisible:

$$m_2 = \frac{2 \cdot E}{v^2} - m_1$$

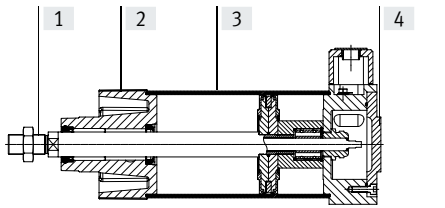
Consumo de aire [l]	100	125	160	200	250	320
Diámetro del émbolo	100	125	160	200	250	320
Consumo de aire en avance, por 10 mm de carrera	0,549	0,859	1,407	2,119	3,436	5,63
Consumo de aire en retroceso, por 10 mm de carrera	0,515	0,803	1,351	2,111	3,299	5,412

Hoja de datos

Pesos [g]						
Diámetro del émbolo	100	125	160	200	250	320
Peso básico con carrera de 0 mm	4900	7500	12800	18100	31100	57700
Peso adicional con 10 mm de carrera	90	134	200	238	358	582
Masa móvil con carrera de 0 mm	1060	1900	3700	4800	9300	16500
Masa móvil adicional con 10 mm de carrera	28	53	89	89	134	227

Materiales

Vista en sección

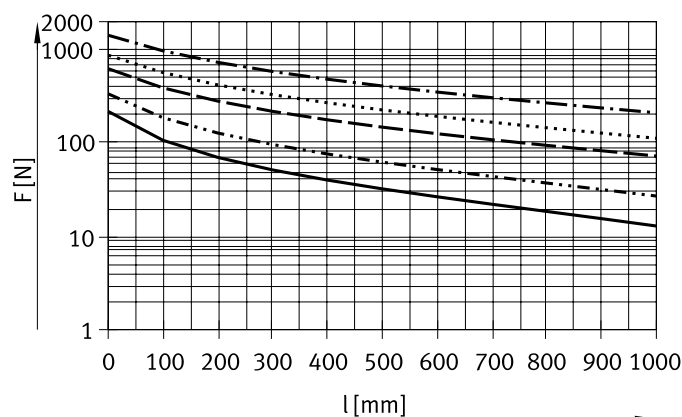


	Diámetro del émbolo	
[1] Vástago	100 ... 320	Acero inoxidable de alta aleación
[2] Tapa inferior	100 ... 320	Fundición inyectada de aluminio, con recubrimiento
[3] Camisa del cilindro	100 ... 320	Aleación forjada de aluminio, superficie pulida y anodizada
[4] Culata posterior	100 ... 320	Aleación forjada de aluminio, con recubrimiento
- Tirante	100 ... 320	Acero inoxidable de alta aleación
- Tornillos	100 ... 320	Acero, recubierto Acero inoxidable de alta aleación
- Junta rascadora del vástago	100	TPE-U (PU)
	125 ... 320	NBR
- Conector M12 DFPI-...-E-NB3M12B2	100 ... 320	Latón, niquelado
- Racor de cables DFPI-...-E-NB3P9B2	100 ... 320	Latón, niquelado
- Conducto de aire con valor de característica M	100 ... 320	Tubo de acero inoxidable o de plástico
- Juntas estáticas	100 ... 320	NBR
- Nota sobre los materiales	100 ... 320	En conformidad con la Directiva 2002/95/CE (RoHS) Contiene sustancias que afectan al proceso de pintura

Fuerza transversal máx. en función de la longitud de carrera l

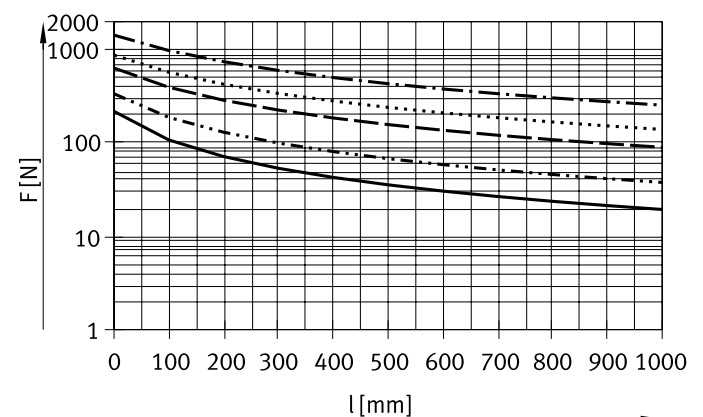
La fuerza transversal máxima (horizontal/vertical) se aplica en el caso de una aplicación estática individual. En el funcionamiento normal es necesario adaptar la fuerza transversal máxima al comportamiento de regulación. En caso necesario, debe guiarse el vástago para evitar vibraciones en el sistema.

Fuerza transversal horizontal



- Ø 100
- · - · - · Ø 125
- - - - - Ø 160, 200
- · · · · Ø 250
- · - · - · Ø 320

Fuerza transversal vertical



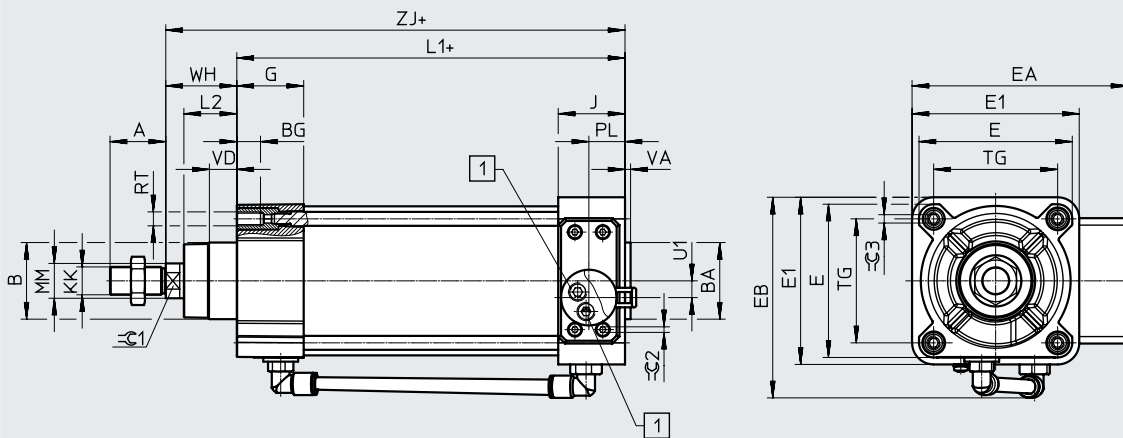
- Ø 100
- · - · - · Ø 125
- - - - - Ø 160, 200
- · · · · Ø 250
- · - · - · Ø 320

Hoja de datos

Dimensiones

Descarga de datos CAD → www.festo.com

Diámetro del émbolo 100, 125



[1] Conexión de aire comprimido – Tubo flexible de 8 mm
+ = añadir carrera

Diámetro del émbolo [mm]	A	B ∅	BA ∅ d11	BG	E	E1	EA	EB	G	J	KK	L1
DFPI-100	-0,5	55	55	17	110	120	155	146	48	48	M20x1,5	179
DFPI-125	54	60	60	20	136	145	180	173	44,7		M27x2	200

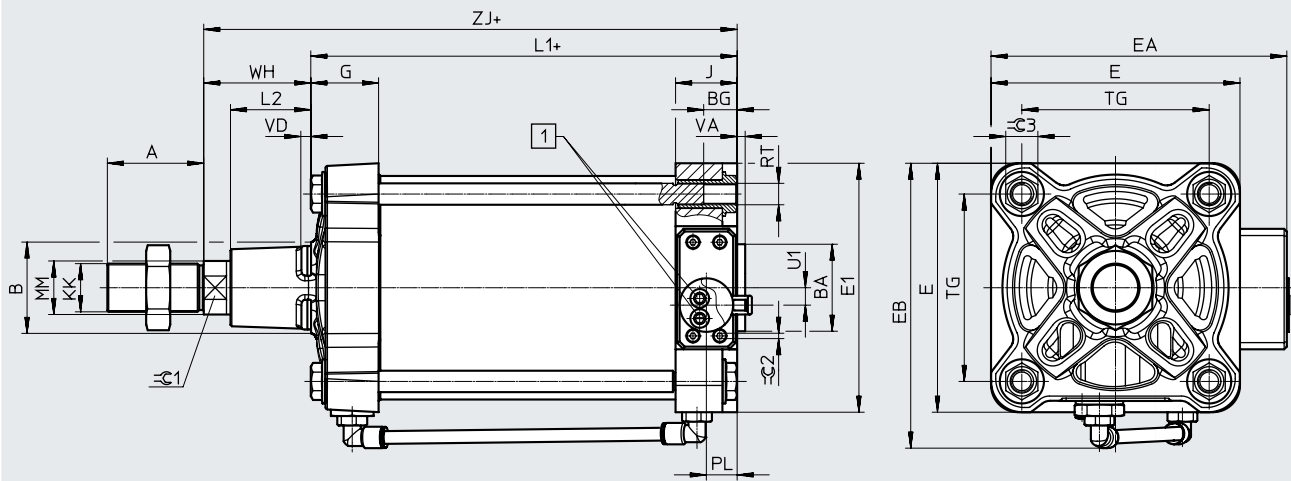
Diámetro del émbolo [mm]	L2	MM ∅	PL	RT	TG	U1	VD	VA -1	WH	ZJ	≡C1	≡C2	≡C3
DFPI-100	38	25	26	M10	89	12	19,2	4	51±1,8	229,7	22	4	6
DFPI-125	45,5	32		M12	110	22	20,5	6	65±2,2	264,7	27		8

Hoja de datos

Dimensiones

Descarga de datos CAD → www.festo.com

Diámetro del émbolo 160, 200, 250, 320



[1] Conexión de aire comprimido – Tubo flexible de 8 mm

+ = añadir carrera

Diámetro del émbolo [mm]	A	B ∅	BA ∅ d11	BG	E	E1	EA	EB	G	J	KK	L1
DFPI-160	72 -0,5	65	65	24	186	186	221	212	51	46	M36x2	219
DFPI-200		75	75		230	230	265	256				47,2
DFPI-250	84	90	90	25	284	270	312	312	52	51,5	M42x2	254
DFPI-320	96	110	110	28	347	342	378,5	379	56	58	M48x2	281,2

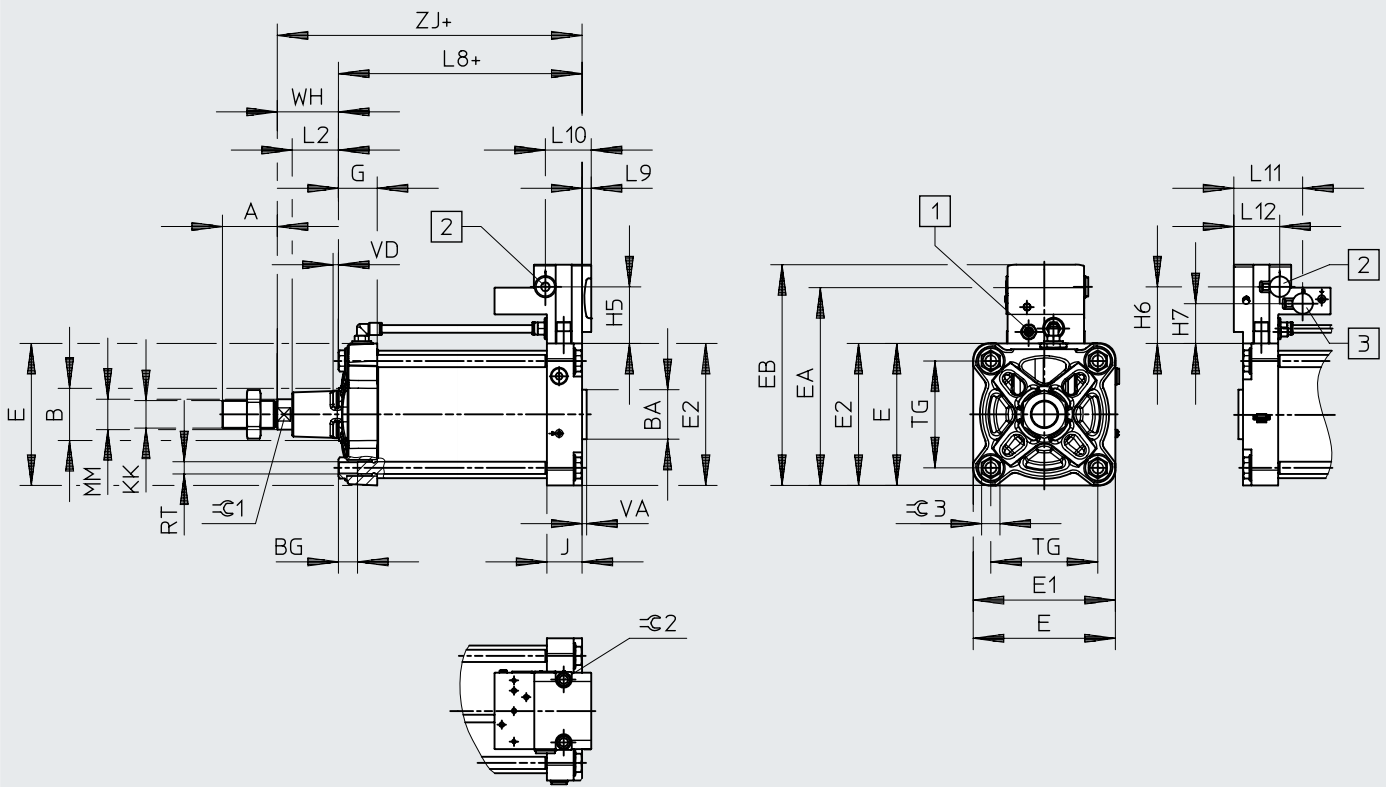
Diámetro del émbolo [mm]	L2	MM ∅	PL	RT	TG	U1	VD	VA	WH	ZJ	≅1	≅2	≅3
DFPI-160	60	40	23	M16	140	13	7,5	6	±2,2	298,6	36	4	24
DFPI-200	70				175	32							95
DFPI-250	80	50	29,5	M20	220	47	13,7	10	105	359	46	50	50
DFPI-320	90	63	36	M24	270	62	10,7		120	401,2	55		

Hoja de datos

Dimensiones

Descarga de datos CAD → www.festo.com

Variante DFPI-...-ND2P-E-NB3VM12¹⁾



+ = añadir carrera

- [1] Conexión del sistema de medición de recorrido, conector M12x1, codificación A
- [2] Conexión neumática para la derivación del aire de entrada, con tapón ciego
- [3] Conexión neumática para aire de escape, con tapa protectora

	A	B	BA	BG	E	E1	E2	EA	EB	G	H5	H6	H7	J	KK
	-0,5		d11												
DFPI-160-...-ND2P-E-NB3VM12	72	65	65	24	186	186	186	259	289	51	74	74	52	46	M36x2
DFPI-200-...-ND2P-E-NB3VM12	72	75	75	24	230	230	227	300	330	47,2	74	74	52	46	M36x2
DFPI-250-...-ND2P-E-NB3VM12	84	90	90	25	284	270	277,6	350,6	380,6	52	74	74	52	51,5	M42x2
DFPI-320-...-ND2P-E-NB3VM12	86	110	110	28	347	340	348,5	421,5	451,5	56	74	74	52	58	M48x2

	L2	L8	L9	L10	L11	L12	MM	RT	TG	VD	VA	WH	ZJ	⊕ 1	⊕ 2	⊕ 3
											-1	±2,2				
DFPI-160-...-ND2P-E-NB3VM12	60	219	12	60	90	60	40	M16	140	7,5	6	80	298,6	36	10	24
DFPI-200-...-ND2P-E-NB3VM12	70	225	12	60	90	60	40	M16	175	7,5	6	95	320	36	10	24
DFPI-250-...-ND2P-E-NB3VM12	80	254	6,5	60	90	60	50	M20	220	13,7	10	105	359	46	10	42
DFPI-320-...-ND2P-E-NB3VM12	90	281,2	0	60	90	60	63	M24	270	10,7	10	120	401,2	55	10	50

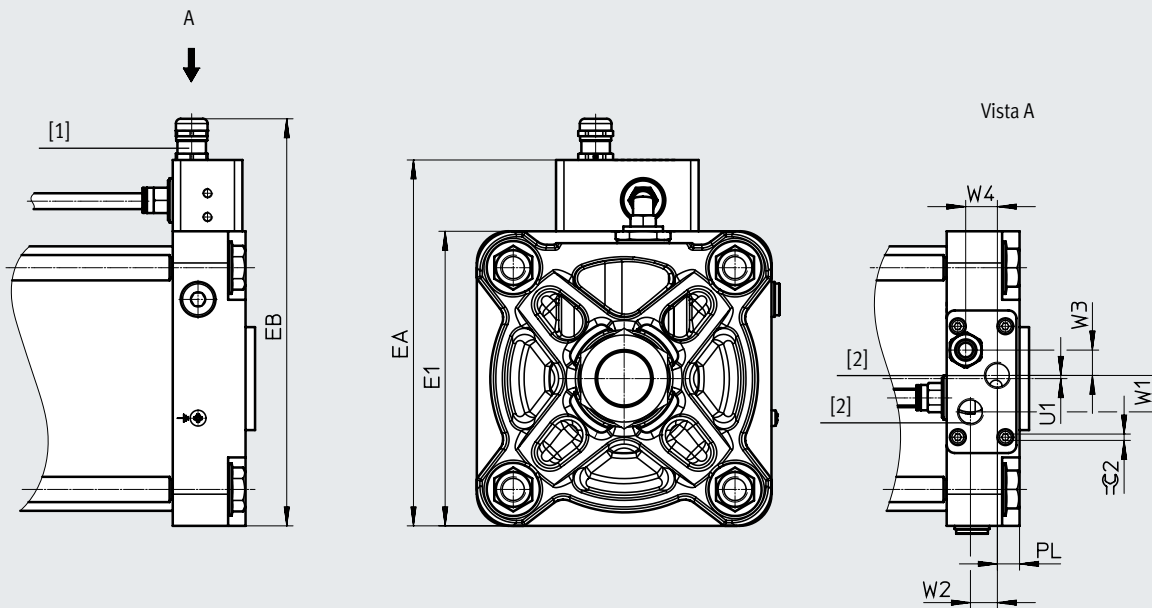
1) Producto configurable → 2

Hoja de datos

Dimensiones

Descarga de datos CAD → www.festo.com

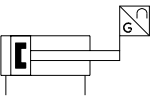
Variantes DFPI-...-E-NB3P9B2-... e DFPI-...-E-NB3M12B2-...



- [1] DFPI-...-P9B2-...: Conexión eléctrica: racor de cables M16x1,5, 3 pines, conector recto, borne atornillado
DFPI-...-M12B2-...: Conexión eléctrica: M12x1, 5 pines, conector recto, codificación A
- [2] 2 conexión neumática: G3/8

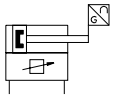
Código del producto	E1	EA	EB	PL	U1	W1	W2	W3	W4	±0.2
DFPI-100-...-P9	110	157	183,5	16	4	23	17	16	20	4
DFPI-100-...-M12			170							
DFPI-125-...-P9	136	183	209,5		6					
DFPI-125-...-M12			196							
DFPI-160-...-P9	186	231	275,5	14	2					
DFPI-160-...-M12			244							
DFPI-200-...-P9	230	272	298,5							
DFPI-200-...-M12			285							
DFPI-250-...-P9	270	322,6	349,1	19,5	11					
DFPI-250-...-M12			335,6							
DFPI-320-...-P9	340	393,5	420	26						
DFPI-320-...-M12			406,5							

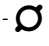


Referencias de pedido

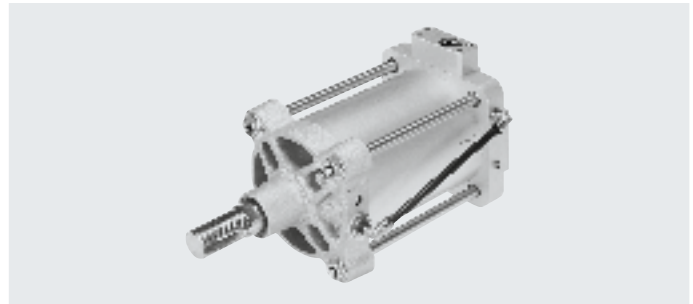
 <ul style="list-style-type: none"> • Actuadores lineales con sistema de medición de recorrido integrado • Basados en ISO 15552 	Diámetro del émbolo [mm]	N.º art.	Código del producto
		100	2185733
	125	2207685	DFPI-125- ... -ND2P-E-NB3P
	160	2208573	DFPI-160- ... -ND2P-E-NB3P
	200	2209613	DFPI-200- ... -ND2P-E-NB3P
	250	2210666	DFPI-250- ... -ND2P-E-NB3P
	320	2186271	DFPI-320- ... -ND2P-E-NB3P

Hoja de datos

Función



-  - Diámetro del émbolo
100 ... 320 mm
-  - Carrera
40 ... 990 mm
-  - Fuerza
4417 ... 46385 N



Especificaciones técnicas generales

Carrera	[mm]	40 ... 990
Modo de operación		De doble efecto
Basado en la norma		ISO 15552
Amortiguación		Sin amortiguación
Posición de montaje		Indistinta
Forma constructiva		Émbolo
		Vástago
		Tirante
		Camisa del cilindro
Detección de posición		Con sistema de medición de recorrido integrado
Principio de medición del sistema de medición de recorrido		Potenciómetro
Conexión neumática		Con accesorio específico
		Para tubo flexible de diámetro exterior de 8 mm
		Para tubo flexible de diámetro exterior de 10 mm
Conexión eléctrica		Con accesorio específico
		5 pines
		Conector recto
		Borne atornillado

Datos eléctricos generales

Margen de tensión de funcionamiento	[V DC]	21,6 ... 26,4
Tensión nominal de funcionamiento	[V DC]	24
Entrada de valor nominal	[mA]	4 ... 20
Salida analógica	[mA]	4 ... 20
Precisión en salida analógica	[%FS]	1
Consumo de corriente máx.	[mA]	220
Protección contra inversión de la polaridad		Para tensión de funcionamiento
		Para el valor de consigna
		Conexión de inicialización
Precisión de posicionamiento	[%FS]	1
Precisión de repetición	[%FS]	±1
Tamaño de la zona muerta	[%FS]	1
Histéresis	[%FS]	±1

Hoja de datos

Condiciones de funcionamiento y del entorno		
Presión de funcionamiento	[MPa]	0,3 ... 0,8
	[psi]	43,5 ... 116
	[bar]	3 ... 8
Presión nominal de funcionamiento	[MPa]	0,6
	[psi]	87
	[bar]	6
Fluido de funcionamiento	Aire comprimido según ISO 8573-1:2010 [7:4:4]	
Nota sobre el fluido de funcionamiento/ mando	Puede funcionar con aire comprimido lubricado (posteriormente siempre deberá funcionar con aire lubricado)	
Temperatura del medio	[°C]	-5 ... +40
Temperatura ambiente	[°C]	-5 ... +50
Temperatura de almacenamiento	[°C]	-5 ... +50
Humedad relativa del aire	[%]	5 ... 100 con condensación
Grado de protección	IP65, IP67, IP69K, NEMA 4	
Resistencia a vibraciones según DIN/IEC 68 parte 2-6	Comprobada según grado de severidad 2	
Resistencia duradera a impactos según DIN/IEC 68 parte 2-82	Comprobada según grado de severidad 2	
Certificación	RCM	
Marcado UKCA (véase la declaración de conformidad) ¹⁾	Según la normativa CEM del Reino Unido	
	Según la normativa EX del Reino Unido	
	Según la normativa RoHS del Reino Unido	
Marcado CE (véase la declaración de conformidad) ¹⁾	Según la Directiva CEM de la UE ²⁾	
	Según la Directiva de protección contra explosiones (ATEX) de la UE	
	Según la Directiva 2002/95/CE (RoHS)	

1) Más información en www.festo.com/catalogue/... → Soporte/Descargas.

2) Consulte el ámbito de aplicación en la declaración de conformidad CE: www.festo.com/catalogue/... → Soporte/Descargas.

En caso de existir limitaciones de utilización de los equipos en zonas urbanas, comerciales e industriales, así como en empresas pequeñas, es posible que deban adoptarse medidas complementarias para reducir la emisión de interferencias.

ATEX	
Categoría ATEX para gas	II 3G
Tipo de protección (contra explosión) de gas	Ex ec IICT4 X Gc
Categoría ATEX para polvo	II 3D
Tipo de protección (contra explosión) de polvo	Ex tc IIICT120°C X Dc
Temperatura ambiente con riesgo de explosión	-5 °C ≤ Ta ≤ +50 °C
Certificación de protección contra explosión fuera de la UE	EPL Dc (GB)
	EPL Gc (GB)

Hoja de datos

Fuerzas [N]						
Diámetro del émbolo	100	125	160	200	250	320
Fuerza teórica a 6 bar, avance	4712	7363	12064	18850	29452	48255
Fuerza teórica a 6 bar, retroceso	4417	6881	11581	18080	28274	46385

Masa máxima admisible:

$$m_2 = \frac{2 \cdot E}{v^2} - m_1$$

v Velocidad de impacto admisible

E Energía máx. de impacto

m₁ Masa móvil (actuador)m₂ Carga útil móvil

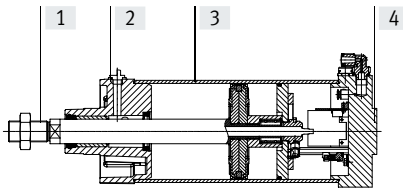
Consumo de aire [l]						
Diámetro del émbolo	100	125	160	200	250	320
Consumo de aire en avance por 10 mm de carrera	0,549	0,859	1,407	2,199	3,436	5,63
Consumo de aire en retroceso por 10 mm de carrera	0,515	0,803	1,351	2,111	3,299	5,412

Pesos [g]						
Diámetro del émbolo	100	125	160	200	250	320
Peso básico con carrera de 0 mm	5280	7950	14330	20410	35370	57550
Peso adicional por cada 10 mm de carrera	90	134	200	238	358	582
Masa móvil con 0 mm de carrera	1060	1900	3700	4800	9300	16500
Masa móvil adicional por 10 mm de carrera	28	53	89	89	134	227

Hoja de datos

Materiales

Vista en sección

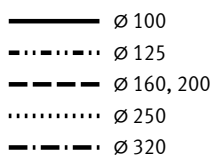
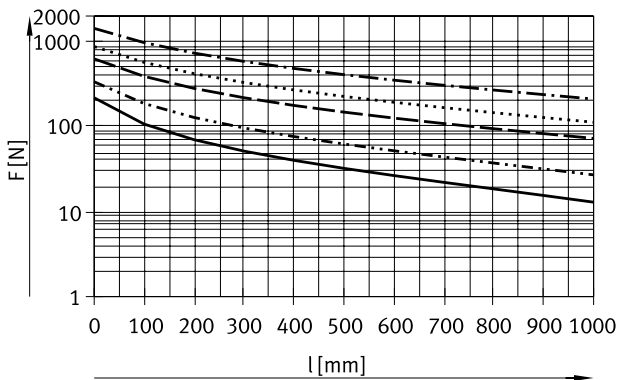


	Diámetro del émbolo	
[1] Vástago	100 ... 320	Acero inoxidable de alta aleación
[2] Tapa inferior	100 ... 320	Fundición inyectada de aluminio, con recubrimiento
[3] Camisa del cilindro	100 ... 320	Aleación forjada de aluminio, superficie pulida y anodizada
[4] Culata posterior	100 ... 320	Aleación forjada de aluminio, con recubrimiento
- Tirante	100 ... 200	Acero inoxidable de alta aleación
- Tornillos	100 ... 320	Acero, recubierto Acero inoxidable de alta aleación
- Junta rascadora del vástago	100 125 ... 320	TPE-U (PU) NBR
- Juntas estáticas	100 ... 320	NBR
- Nota sobre los materiales	100 ... 320	En conformidad con la Directiva 2002/95/CE (RoHS) Contiene sustancias que afectan al proceso de pintura

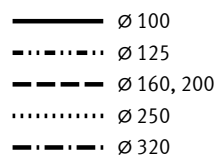
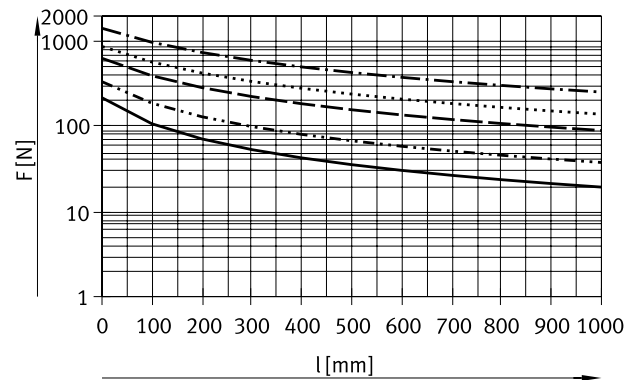
Fuerza transversal máx. en función de la longitud de carrera l

La fuerza transversal máxima (horizontal/vertical) se aplica en el caso de una aplicación estática individual. En el funcionamiento normal es necesario adaptar la fuerza transversal máxima al comportamiento de regulación. En caso necesario, debe guiarse el vástago para evitar vibraciones en el sistema.

Fuerza transversal horizontal



Fuerza transversal vertical

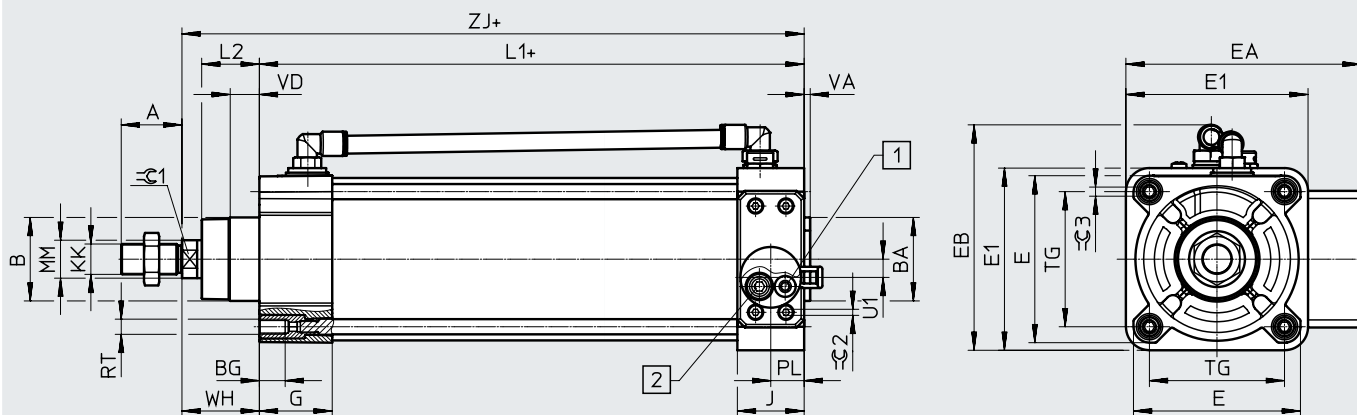


Hoja de datos

Dimensiones

Descarga de datos CAD → www.festo.com

Diámetro del émbolo 100, 125



[1] Conexión de aire comprimido – Tubo flexible de 8 mm

[2] Aire de escape – Tubo flexible de 10 mm

+ = añadir carrera

Diámetro del émbolo [mm]	A	B ∅	BA ∅ d11	BG	E	E1	EA	EB	G	J	KK	L1
DFPI-100	-0,5	55	55	17	110	120	155	146	48	44	M20x1,5	258,9
DFPI-125	54	60	60	20	136	145	180	173	44,7		M27x2	254,4

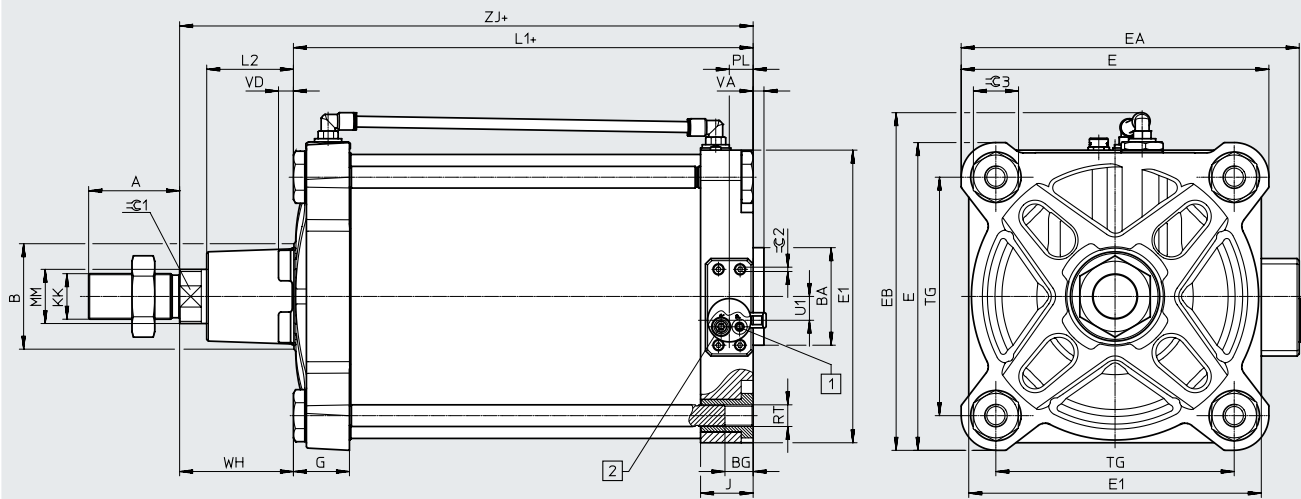
Diámetro del émbolo [mm]	L2	MM ∅	PL	RT	TG	U1	VD	VA	WH	ZJ	⊖C1	⊖C2	⊖C3
DFPI-100	38	25	22	M10	89	12	19,2	4	51±1,8	309,9	22	4	6
DFPI-125	45,5	32		M12	110	2	20,5	6	65±2,2	319,4	27		8

Hoja de datos

Dimensiones

Descarga de datos CAD → www.festo.com

Diámetro del émbolo 160, 200, 250, 320



[1] Conexión de aire comprimido – Tubo flexible de 8 mm

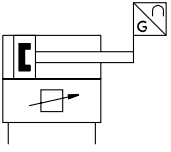
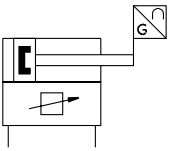
[2] Aire de escape – Tubo flexible de 10 mm

+ = añadir carrera

Diámetro del émbolo [mm]	A	B ∅	BA ∅ d11	BG	E	E1	EA	EB	G	J	KK	L1
DFPI-160	72	65	65	24	186	186	221	212	51	46	M36x2	291,8
DFPI-200		75	75		230	230	265	256				47,2
DFPI-250	84	90	90	25	284	270	312	312	52	48,5	M42x2	324,4
DFPI-320	96	110	110	28	347	342	378,5	379	56	46	M48x2	351,4

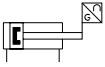
Diámetro del émbolo [mm]	L2	MM ∅	PL	RT	TG	U1	VD	VA	WH	ZJ	∅C1	∅C2	∅C3
DFPI-160	60	40	22	M16	140	12	7,5	6	80	371,8	36	4	24
DFPI-200					175	32							
DFPI-250	80	50	22,5	M20	220	22	13,7	10	105	429,2	46	50	
DFPI-320	90	63		M24	270	52			10,7	120			471,4




Hoja de datos

Referencias de pedido		Diámetro del émbolo [mm]	N.º art.	Código del producto
Posición de seguridad en extensión				
 <ul style="list-style-type: none"> • Actuadores lineales con posicionador integrado • Basados en ISO 15552 	100	2184841	DFPI-100-...-ND2P-C1V-NB3P-A	
	125	2180905	DFPI-125-...-ND2P-C1V-NB3P-A	
	160	2201101	DFPI-160-...-ND2P-C1V-NB3P-A	
	200	2206373	DFPI-200-...-ND2P-C1V-NB3P-A	
	250	2200311	DFPI-250-...-ND2P-C1V-NB3P-A	
	320	2185309	DFPI-320-...-ND2P-C1V-NB3P-A	
Posición de seguridad en retracción				
 <ul style="list-style-type: none"> • Actuadores lineales con posicionador integrado • Basados en ISO 15552 	100	4588304	DFPI-100-...-ND2P-C1V-NB3P-R-A	
	125	4588636	DFPI-125-...-ND2P-C1V-NB3P-R-A	
	160	4588972	DFPI-160-...-ND2P-C1V-NB3P-R-A	
	200	4587974	DFPI-200-...-ND2P-C1V-NB3P-R-A	
	250	4591209	DFPI-250-...-ND2P-C1V-NB3P-R-A	
	320	4591205	DFPI-320-...-ND2P-C1V-NB3P-R-A	

Hoja de datos

Función



-  - Diámetro del émbolo
100 ... 320 mm
-  - Carrera
40 ... 990 mm
-  - Fuerza
4417 ... 48255 N



Especificaciones técnicas generales

Diámetro del émbolo	100	125	160	200	250	320
Carrera [mm]	40 ... 990					
Reserva de carrera [mm]	3				4	
Modo de operación	De doble efecto					
Norma de conexión a las válvulas de proceso de asiento inclinado	EN ISO 5210					
Patrón de taladros para bridas	F07		F10		F10, F14	
Amortiguación	Sin amortiguación					
Posición de montaje	Indistinta					
Forma constructiva	Émbolo					
	Vástago					
	Camisa perfilada				Tirante, camisa del cilindro	
Detección de posición	Con sistema de medición de recorrido integrado					
Principio de medición del sistema de medición de recorrido	Potenciómetro					
Conexión neumática	Con accesorio específico					
	Para tubo flexible de diámetro exterior de 8 mm					
Conexión eléctrica	Con accesorio específico					
	3 pines					
	Conector recto					
	Borne atornillado					

Datos eléctricos generales

Margen de tensión de funcionamiento [V DC]	0 ... 15	
Resistencia del sistema de medición de recorrido (en el TET) en función de la longitud de carrera ¹⁾		
≤ 290 mm [kΩ]	5	
> 290 ... 590 mm [kΩ]	10	
> 590 ... 990 mm [kΩ]	20	
Sistema de medición de recorrido		
Corriente de cursor recomendada [μA]	< 0,1	
Corriente de cursor máxima, momentánea [mA]	10	
Linealidad independiente [%]	±0,04	
Precisión de repetición [mm]	±0,12	
Histéresis [mm]	0,33	

1) TET = recorrido eléctrico teórico

Hoja de datos

Condiciones de funcionamiento y del entorno		
Presión de funcionamiento	[bar]	3 ... 8
Presión nominal de funcionamiento	[bar]	6
Fluido de funcionamiento		Aire comprimido según ISO 8573-1:2010 [7:4:4]
Nota sobre el fluido de funcionamiento/mando		Puede funcionar con aire comprimido lubricado (posteriormente siempre deberá funcionar con aire lubricado)
Temperatura ambiente	[°C]	-20 ... +60
Temperatura de almacenamiento	[°C]	-20 ... +60
Humedad relativa del aire	[%]	5 ... 100 con condensación
Grado de protección		IP65, IP67, IP69K, NEMA 4
Resistencia duradera a impactos según DIN/IEC 68 parte 2-82		Comprobada según grado de severidad 2
Resistencia a vibraciones según DIN/IEC 68 parte 2-6		Comprobada según grado de severidad 2
Marcado CE (véase la declaración de conformidad) ¹⁾		Según la Directiva de protección contra explosiones (ATEX) de la UE Según la Directiva 2002/95/CE (RoHS)
Marcado KC		KC-CEM

1) Más información en www.festo.com/catalogue/... → Soporte/Descargas.

ATEX	
Categoría ATEX para gas	II 2G
Tipo de protección (contra explosión) de gas	Ex h IICT4 Gb X
Categoría ATEX para polvo	II 2D
Tipo de protección (contra explosión) de polvo	Ex h IICT120 °C Db X
Temperatura ambiente con riesgo de explosión	-20 °C ≤ Ta ≤ +60 °C

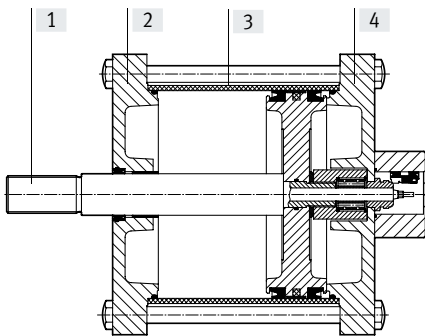
Hoja de datos

Fuerzas [N] y consumo de aire [l]						
Diámetro del émbolo	100	125	160	200	250	320
Fuerza teórica a 6 bar, avance	4712	7363	12064	18850	29452	48255
Fuerza teórica a 6 bar, retroceso	4417	6881	11581	18080	28698	47501
Consumo de aire en avance, por 10 mm de carrera	0,5498	0,859	1,4074	2,119	3,4361	5,6297
Consumo de aire en retroceso, por 10 mm de carrera	0,5153	0,8027	1,3511	2,111	3,3482	5,5418

Pesos						
Diámetro del émbolo	100	125	160	200	250	320
Peso básico con carrera de 0 mm [g]	3476	5530	6529	13946	22569	35359
Masa móvil adicional por 10 mm de carrera [g]	27	52	52	87	87	87
Masa móvil con 0 mm de carrera [g]	1228	1944	2250	4722	7059	11417
Peso adicional por cada 10 mm de carrera [g]	80	145	159	187	325	399
Peso adicional del sistema de medición de recorrido por cada 10 mm [g]	2					

Materiales

Vista en sección



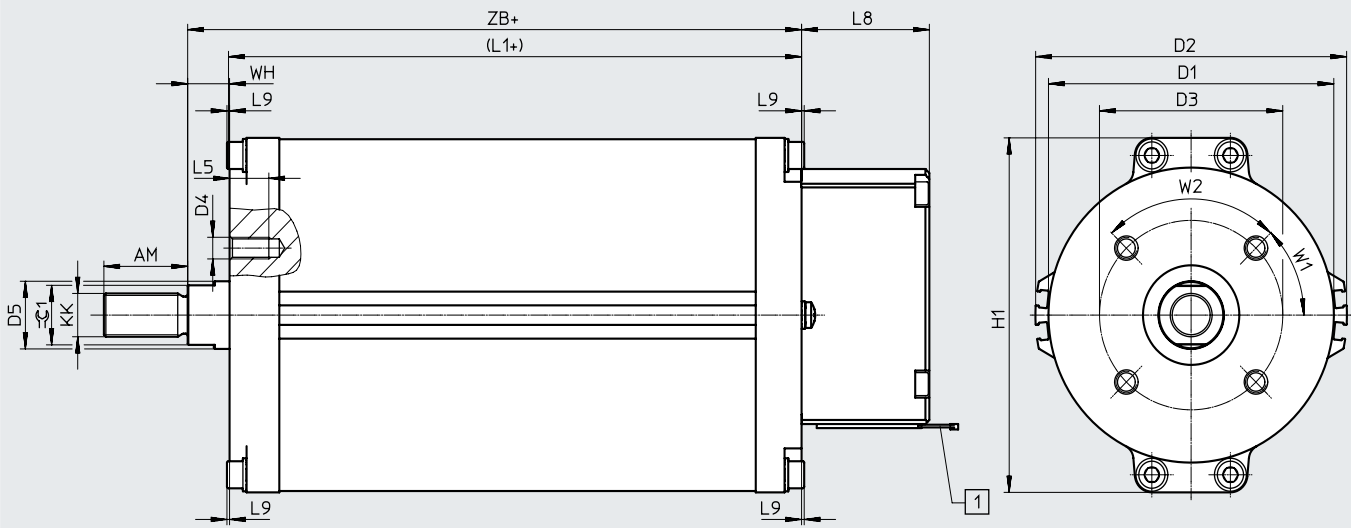
	Diámetro del émbolo	
[1] Vástago	100 ... 320	Acero inoxidable de alta aleación
[2] Tapa inferior	100, 125, 250, 320	Aleación forjada de aluminio anodizado
	160, 200	Fundición de aluminio, recubierto
[3] Camisa del cilindro	100 ... 200	Aleación forjada de aluminio, superficie pulida y anodizada
	250 ... 320	Acero inoxidable de alta aleación
[4] Culata posterior	100, 125, 250, 320	Aleación forjada de aluminio anodizado
	160, 200	Fundición inyectada de aluminio, con recubrimiento
- Tirante	200 ... 320	Acero inoxidable de alta aleación
- Tornillos	100 ... 320	Acero inoxidable de alta aleación
- Junta rascadora del vástago	100	TPE-U (PU)
	125 ... 320	NBR
- Juntas estáticas	100 ... 320	NBR
- Nota sobre los materiales	100 ... 320	En conformidad con la Directiva 2002/95/CE (RoHS)
		Contiene sustancias que afectan al proceso de pintura

Hoja de datos

Dimensiones

Descarga de datos CAD → www.festo.com

Diámetro del émbolo 100 ... 160



[1] Tapón de cierre
+ = añadir carrera

Diámetro del émbolo [mm]	AM -2	D1 ø	D2 ø	D3 ø	D4	D5 ø	H1	KK	L1+
DFPI-100	32	109	119	70	M8	25	131	M16x1,5	118,5
DFPI-125	54	135	147	102	M10	32	163	M27x2	119
DFPI-160		170	182				199		126,5

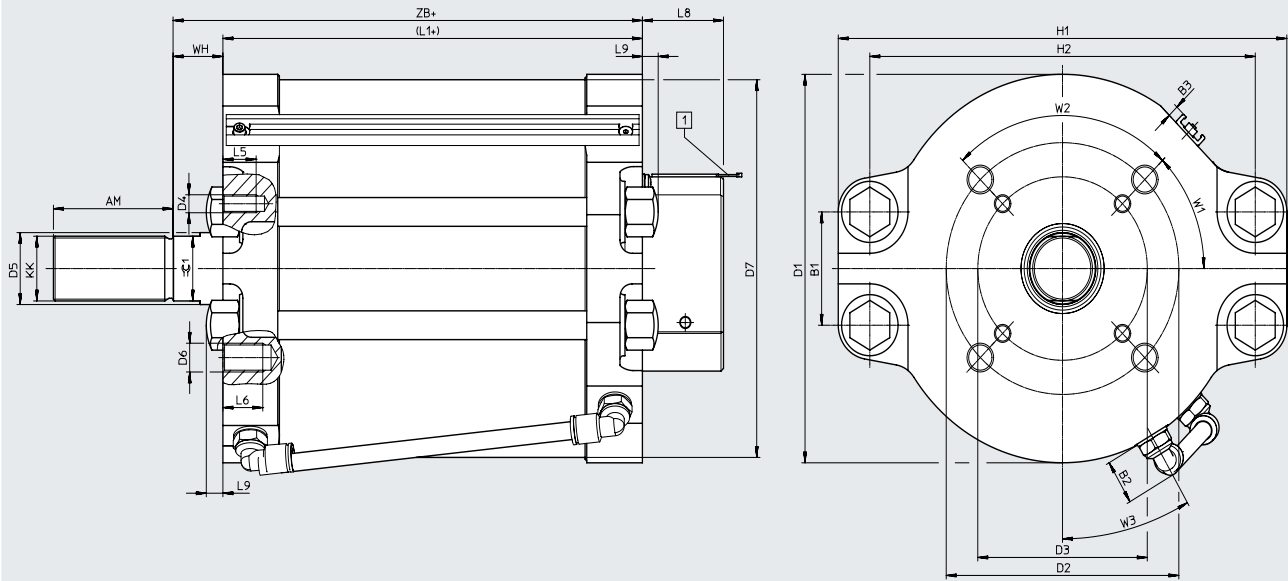
Diámetro del émbolo [mm]	L5	L8	L9	W1	W2	WH	ZB+	≅G1
DFPI-100	15	48,8	1	45°	90°	16	134,5	22
DFPI-125	18	48,8	-	45°	90°	24	143	27
DFPI-160							150,5	

Hoja de datos

Dimensiones

Descarga de datos CAD → www.festo.com

Diámetro del émbolo 200 ... 320

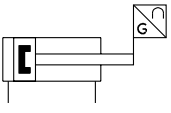



[1] Tapón de cierre
+ = añadir carrera

Diámetro del émbolo [mm]	AM -2	B1	B2	B3	D1 Ø	D2 Ø	D3 Ø	D4	D5 Ø	D6	D7 Ø mín.	H1	H2
DFPI-200	72	63	25,6	6,5	216	140	102	M10	40	M16	210	270	232
DFPI-250	72	82	25,6	6,5	260	140	102	M10	40	M16	254	308	268
DFPI-320		126			332						325	378	338

Diámetro del émbolo [mm]	KK	L1+	L5	L6 mín.	L8	L9	WH	W1	W2	W3	ZB+	⊙G1
DFPI-200	M36x2	152,5	20	24	48,8	10	30	45	90	30	182,5	36
DFPI-250	M36x2	152,2	20	25	48,8	25	30	45	90	30	182,2	36
DFPI-320		160		24							190	

Hoja de datos

Referencias de pedido		Diámetro del émbolo [mm]	N.º art.	Código del producto
 <ul style="list-style-type: none"> • Actuadores lineales con sistema de medición de recorrido integrado • Basados en EN ISO 5210 	100	1808236	DFPI-100-...-ND2P-E-P-G2	
	125	1808239	DFPI-125-...-ND2P-E-P-G2	
	160	1808242	DFPI-160-...-ND2P-E-P-G2	
	200	1808245	DFPI-200-...-ND2P-E-P-G2	
	250	1808253	DFPI-250-...-ND2P-E-P-G2	
	320	1808263	DFPI-320-...-ND2P-E-P-G2	

 - **Nota**




Carrera del actuador

Por regla general, la carrera del actuador debería corresponder, como mínimo, al diámetro nominal de la válvula de proceso de asiento inclinado para que esta se pueda abrir y cerrar completamente. Las tolerancias del sistema pueden provocar que la carrera sea más grande que la carrera nominal especificada del actuador lineal. La horquilla ajustable permite ajustar el sistema.

Hoja de datos

Función



-  - Diámetro del émbolo
100 ... 320 mm
-  - Carrera
40 ... 990 mm
-  - Fuerza
4417 ... 48255 N



Especificaciones técnicas generales						
Diámetro del émbolo	100	125	160	200	250	320
Carrera [mm]	40 ... 990					
Reserva de carrera [mm]	3			4		
Modo de operación	De doble efecto					
Norma de conexión a las válvulas de proceso de asiento inclinado	EN ISO 5210					
Patrón de taladros para bridas	F07		F10		F10, F14	
Amortiguación	Sin amortiguación					
Posición de montaje	Indistinta					
Forma constructiva	Émbolo					
	Vástago					
	Camisa perfilada			Tirante, camisa del cilindro		
Detección de posición	Con sistema de medición de recorrido integrado					
Principio de medición del sistema de medición de recorrido	Potenciómetro					
Conexión neumática						
DFPI-...-...-ND2P-C1V-A	G1/4					
DFPI-...-...-ND2P-C1V-P-A	Con accesorios específicos, para diámetro exterior del tubo flexible de 8 mm y de 10 mm					
Conexión eléctrica						
	5 pines					
	Conector recto					
	Borne atornillado					
DFPI-...-...-ND2P-C1V-A	G1/4					
DFPI-...-...-ND2P-C1V-P-A	Con accesorios específicos, para diámetro exterior del tubo flexible de 8 mm y de 10 mm					

Datos eléctricos generales		
Margen de tensión de funcionamiento [V DC]	21,6 ... 26,4	
Tensión nominal de funcionamiento [V DC]	24	
Entrada de valor nominal [mA]	4 ... 20	
Salida analógica [mA]	4 ... 20	
Precisión en salida analógica [%FS]	1	
Consumo de corriente máx. [mA]	220	
Protección contra inversión de la polaridad	Para tensión de funcionamiento	
	Para el valor de consigna	
	Conexión de inicialización	
Precisión de posicionamiento [%FS]	1	
Precisión de repetición [%FS]	±1	
Tamaño de la zona muerta [%FS]	1	
Histéresis [%FS]	±1	

Hoja de datos

Condiciones de funcionamiento y del entorno		
Presión de funcionamiento	[bar]	3 ... 8
Presión nominal de funcionamiento	[bar]	6
Fluido de funcionamiento		Aire comprimido según ISO 8573-1:2010 [7:4:4]
Nota sobre el fluido de funcionamiento/mando		Puede funcionar con aire comprimido lubricado (posteriormente siempre deberá funcionar con aire lubricado)
Temperatura del medio	[°C]	-5 ... +40
Temperatura de almacenamiento	[°C]	-5 ... +50
Temperatura ambiente	[°C]	-5 ... +50
Humedad relativa del aire	[%]	5 ... 100 con condensación
Grado de protección		IP65, IP67, IP69K, NEMA 4
Resistencia duradera a impactos según DIN/IEC 68 parte 2-82		Comprobada según grado de severidad 2
Resistencia a vibraciones según DIN/IEC 68 parte 2-6		Comprobada según grado de severidad 2
Certificación		RCM
Marcado CE (véase la declaración de conformidad) ¹⁾		Según la Directiva CEM de la UE ²⁾
		Según la Directiva de protección contra explosiones (ATEX) de la UE
		Según la Directiva 2002/95/CE (RoHS)

1) Más información en www.festo.com/catalogue/... → Soporte/Descargas.

2) Consulte el ámbito de aplicación en la declaración de conformidad CE: www.festo.com/catalogue/... → Soporte/Descargas.

En caso de existir limitaciones de utilización de los equipos en zonas urbanas, comerciales e industriales, así como en empresas pequeñas, es posible que deban adoptarse medidas complementarias para reducir la emisión de interferencias.

ATEX	
Categoría ATEX para gas	II 3G
Tipo de protección (contra explosión) de gas	Ex nA IIC T4 X Gc
Categoría ATEX para polvo	II 3D
Tipo de protección (contra explosión) de polvo	Ex tc IIIC T120 °C X Dc
Temperatura ambiente con riesgo de explosión	-5 °C ≤ Ta ≤ +50 °C

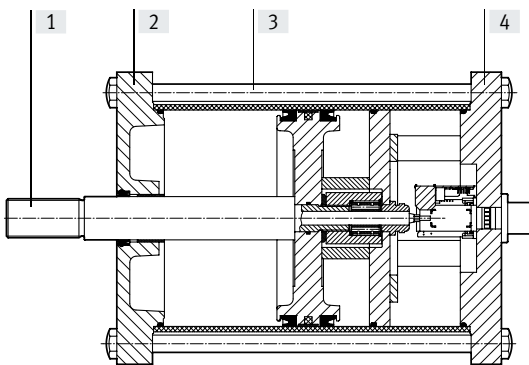
Fuerzas [N] y consumo de aire [l]						
Diámetro del émbolo	100	125	160	200	250	320
Fuerza teórica a 6 bar, avance	4712	7363	12064	18850	29452	48255
Fuerza teórica a 6 bar, retroceso	4417	6881	11581	18080	28698	47501
Consumo de aire en retroceso por 10 mm de carrera	0,5153	0,8027	1,3511	2,111	3,3482	5,5418
Consumo de aire en avance por 10 mm de carrera	0,5498	0,859	1,4074	2,119	3,4361	5,6297

Hoja de datos

Pesos		100	125	160	200	250	320
Diámetro del émbolo							
Peso básico con carrera de 0 mm							
DFPI-...-...-ND2P-C1V-A	[g]	4671	7693	9099	18358	29956	45200
DFPI-...-...-ND2P-C1V-P-A	[g]	5237	8259	9665	18924	30522	45766
Masa móvil con 0 mm de carrera	[g]	1228	1944	2250	4722	7059	11417
Peso adicional por cada 10 mm de carrera	[g]	80	145	159	187	325	399
Peso adicional de la masa móvil por cada 10 mm de carrera	[g]	27	52		87		
Peso adicional del sistema de medición de recorrido por cada 10 mm	[g]	2					

Materiales

Vista en sección



	Diámetro del émbolo	
[1] Vástago	100 ... 320	Acero inoxidable de alta aleación
[2] Tapa inferior	100, 125, 250, 320	Aleación forjada de aluminio anodizado
	160, 200	Fundición de aluminio, recubierto
[3] Camisa del cilindro	100 ... 200	Aleación forjada de aluminio, superficie pulida y anodizada
	250 ... 320	Acero inoxidable de alta aleación
[4] Culata posterior	100 ... 320	Aleación forjada de aluminio anodizado
- Tirante	200 ... 320	Acero inoxidable de alta aleación
- Tornillos	100 ... 320	Acero inoxidable de alta aleación
- Junta rascadora del vástago	100	TPE-U (PU)
	125 ... 320	NBR
- Juntas estáticas	100 ... 320	NBR
- Nota sobre los materiales	100 ... 320	En conformidad con la Directiva 2002/95/CE (RoHS)
		Contiene sustancias que afectan al proceso de pintura

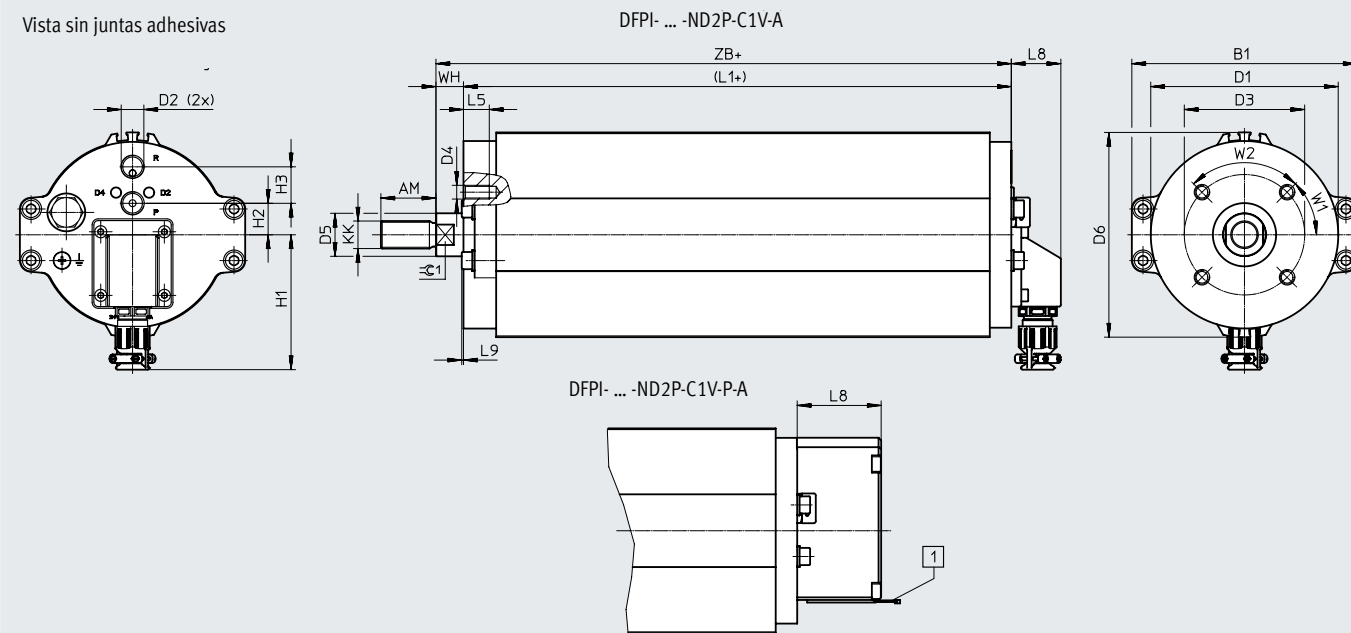
Hoja de datos

Dimensiones

Descarga de datos CAD → www.festo.com

Diámetro del émbolo 100 ... 160

Vista sin juntas adhesivas



[1] Tapón de cierre
+ = añadir carrera

Diámetro del émbolo [mm]	AM -2	B1	D1 ∅	D2 ∅	D3 ∅	D4	D5 ∅	D6 ∅	H1 ±2	H2
DFPI-100- ... -C1V-A	32	131	109	G1/4	70	M8	25	119	79	18,3
DFPI-125- ... -C1V-A	54	163	135	G1/4	102	M10	32	147	79	18,3
DFPI-160- ... -C1V-A		199	170					182		

Diámetro del émbolo [mm]	H3	KK	L1+	L5	L8	L9	WH	ZB+	∅C1
DFPI-100- ... -C1V-A	21,2	M16x1,5	218,5	15	28,8	1	16	234,5	22
DFPI-125- ... -C1V-A	21,2	M27x2	221	18	28,8	-	24	245	27
DFPI-160- ... -C1V-A			227,5					251,5	

Diámetro del émbolo [mm]	AM -2	B1	D1 ∅	D2 ∅	D3 ∅	D4	D5 ∅	D6 ∅	H1	H2
DFPI-100- ... -C1V-P-A	32	131	109	G1/4	70	M8	25	119	-	18,3
DFPI-125- ... -C1V-P-A	54	163	135	G1/4	102	M10	32	147	-	18,3
DFPI-160- ... -C1V-P-A		199	170					182		

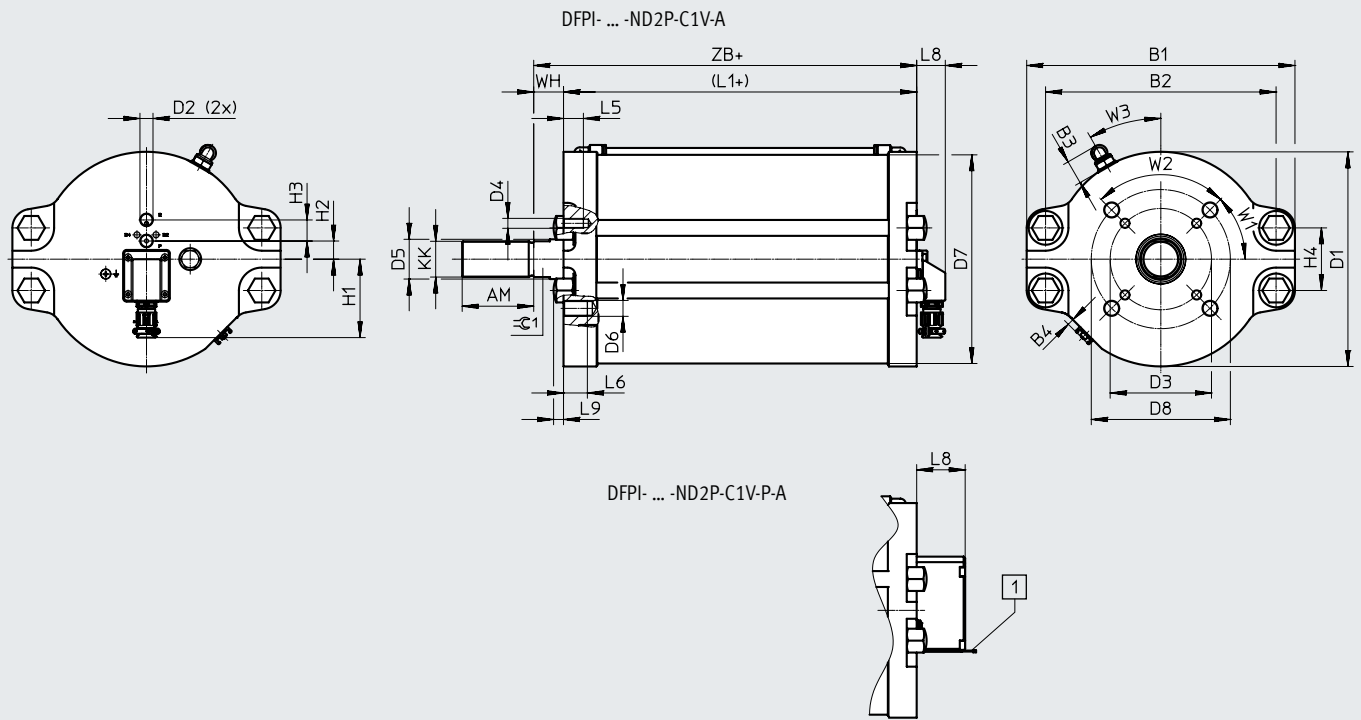
Diámetro del émbolo [mm]	H3	KK	L1+	L5	L8	L9	WH	ZB+	∅C1
DFPI-100- ... -C1V-P-A	21,2	M16x1,5	218,5	15	48,8	1	16	234,5	22
DFPI-125- ... -C1V-P-A	21,2	M27x2	221	18	48,8	-	24	245	27
DFPI-160- ... -C1V-P-A			227,5					251,5	

Hoja de datos

Dimensiones

Diámetro del émbolo 200 ... 320

Descarga de datos CAD → www.festo.com



[1] Tapón de cierre
+ = añadir carrera

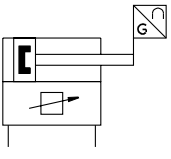
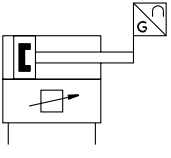
Diámetro del émbolo [mm]	AM -2	B1	B2	B3	B4	D1 ∅	D2	D3 ∅	D4	D5 ∅	D6	D7 ∅ mín.	D8 ∅	H1 ±2	H2
DFPI-200- ... -C1V-A	72	270	232	24,5	6,5	216	G1/4	102	M10	40	M16	210	140	79	18,3
DFPI-250- ... -C1V-A	72	308	268	24,5	6,5	260	G1/4	102	M10	40	M16	254	140	79	18,3
DFPI-320- ... -C1V-A		378	338			332						325			

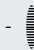
Diámetro del émbolo [mm]	H3	H4	KK	L1+	L5	L6 mín.	L8	L9	≈G1	WH	W1	W2	W3	ZB+
DFPI-200- ... -C1V-A	21,2	63	M36x2	255,5	20	24	28,8	10	36	30	45°	90°	30°	285,5
DFPI-250- ... -C1V-A	21,2	82	M36x2	255	20	25	28,8	25	36	30	45°	90°	30°	285
DFPI-320- ... -C1V-A		126		262				-						292

Diámetro del émbolo [mm]	AM -2	B1	B2	B3	B4	D1 ∅	D2	D3 ∅	D4	D5 ∅	D6	D7 ∅ mín.	D8 ∅	H2	H3
DFPI-200- ... -C1V-P-A	72	270	232	24,5	6,5	216	G1/4	102	M10	40	M16	210	140	18,3	21,2
DFPI-250- ... -C1V-P-A	72	308	268	24,5	6,5	260	G1/4	102	M10	40	M16	254	140	18,3	21,2
DFPI-320- ... -C1V-P-A		378	338			332						325			

Diámetro del émbolo [mm]	H4	KK	L1+	L5	L6 mín.	L8	L9	≈G1	WH	W1	W2	W3	ZB+
DFPI-200- ... -C1V-P-A	63	M36x2	255,5	20	24	48,8	10	36	30	45°	90°	30°	285,5
DFPI-250- ... -C1V-P-A	82	M36x2	255	20	25	48,8	25	36	30	45°	90°	30°	285
DFPI-320- ... -C1V-P-A	126		262				-						292

Hoja de datos

Referencias de pedido		Diámetro del émbolo [mm]	N.º art.	Código del producto
 <ul style="list-style-type: none"> • Actuadores lineales con posicionador integrado • Basados en EN ISO 5210 	100	1548004	DFPI-100-...-ND2P-C1V-A	
	125	1548020	DFPI-125-...-ND2P-C1V-A	
	160	1548026	DFPI-160-...-ND2P-C1V-A	
	200	1548030	DFPI-200-...-ND2P-C1V-A	
	250	1548037	DFPI-250-...-ND2P-C1V-A	
	320	1548041	DFPI-320-...-ND2P-C1V-A	
Variante con conexiones neumáticas y eléctricas protegidas				
 <ul style="list-style-type: none"> • Actuadores lineales con posicionador integrado • Basados en EN ISO 5210 	100	1548005	DFPI-100-...-ND2P-C1V-P-A	
	125	1548021	DFPI-125-...-ND2P-C1V-P-A	
	160	1548028	DFPI-160-...-ND2P-C1V-P-A	
	200	1548032	DFPI-200-...-ND2P-C1V-P-A	
	250	1548039	DFPI-250-...-ND2P-C1V-P-A	
	320	1548044	DFPI-320-...-ND2P-C1V-P-A	

 **Nota**

Carrera del actuador

Por regla general, la carrera del actuador debería corresponder, como mínimo, al diámetro nominal de la válvula de proceso de asiento inclinado para que esta se pueda abrir y cerrar completamente.

Las tolerancias del sistema pueden provocar que la carrera sea más grande que la carrera nominal especificada del actuador lineal.

Al efectuar la inicialización, el posicionador integrado memoriza la carrera utilizada y consigue que la placa avance de forma regulada hasta la posición deseada; como máximo hasta las posiciones finales memorizadas en la inicialización.

Accesorios

Cable de conexión NHSB

- Cable de conexión preconfeccionado
- Apto para actuadores lineales DFPI-...-E-P-... y DFPI-...-C1V-P-...
- Longitudes de cable 5, 10 y 15 m



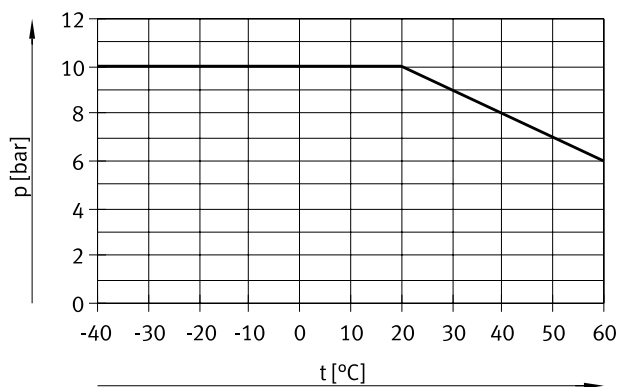
Especificaciones técnicas generales		
Cable de conexión	[mm ²]	3x 0,75 5x 0,75
Posición de montaje		Indistinta
Conexión eléctrica 1		Conector recto, 3 pines Conector recto, 5 pines
Conexión eléctrica 2		Extremo abierto, trifilar Extremo abierto, pentaflar
Radio de flexión mín. del cable	[mm]	100
Conexión neumática		Para tubo flexible de diámetro exterior de 8 mm
		- Para tubo flexible de diámetro exterior de 10 mm

Condiciones de funcionamiento y del entorno		
Temperatura ambiente	[°C]	-20 ... +60
Temperatura ambiente con tendido de cables móvil	[°C]	-5 ... +60
Margen de tensión de funcionamiento	[V DC]	0 ... 30
Fluido de funcionamiento		Aire comprimido según ISO 8573-1:2010 [7:4:4]
Nota sobre el fluido de funcionamiento/mando		Puede emplearse con aire comprimido lubricado
Grado de protección		IP65, IP67, IP69K, NEMA 4
Humedad relativa del aire	[%]	5 ... 100 con condensación

Materiales	
Tubo protector	PA
Racor de tubo flexible protector	PA
Cubierta aislante del cable de	PVC
Juntas	TPE
Nota sobre los materiales	En conformidad con la Directiva 2002/95/CE (RoHS)

Presión de funcionamiento [bar] en función de la temperatura de servicio [°C]

NHSB-A1-...

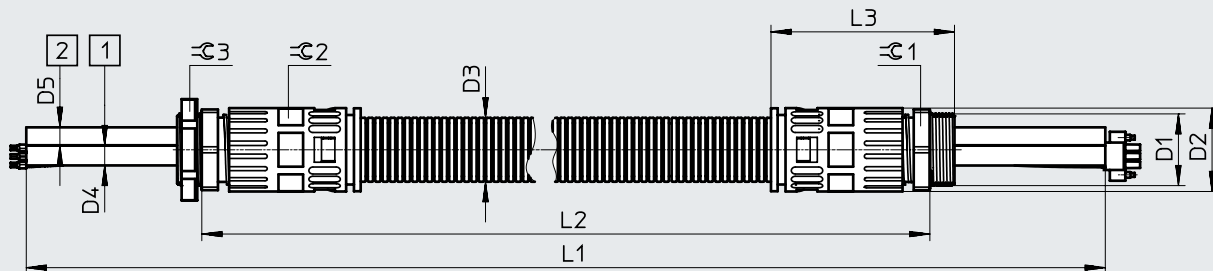


Accesorios

Dimensiones

Descarga de datos CAD → www.festo.com

Trifilar



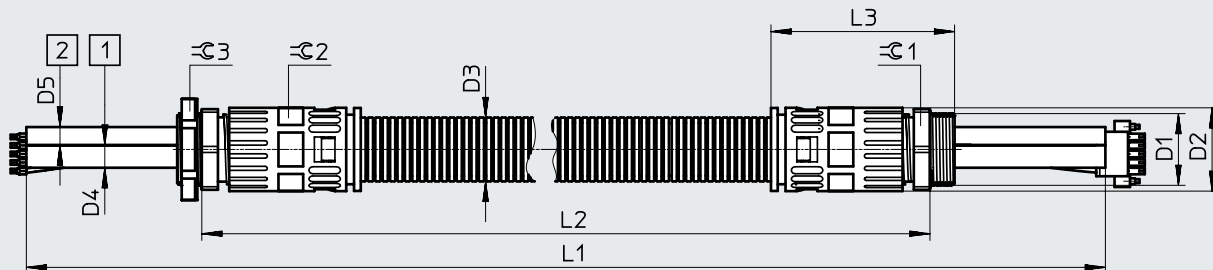
- [4] Tubo flexible de descarga
- [5] Tubo flexible de alimentación

Código del producto	D1	D2 ∅	D3 ∅	D4 ∅	D5 ∅	L1 ±25	L2 ±25	L3	∅ 1	∅ 2	∅ 3
NHSB-A1-0.6-BLG3-LE3-PU8-2xBB	M32x1,5	37	28,5	8	8	1400	600	82	36	34	41
NHSB-A1-5-BLG3-LE3-PU8-2xBB						6100	5000				
NHSB-A1-10-BLG3-LE3-PU8-2xBB						11100	10000				
NHSB-A1-15-BLG3-LE3-PU8-2xBB						16100	15000				

Dimensiones

Descarga de datos CAD → www.festo.com

Pentaflar



- [1] Tubo flexible de descarga
- [2] Tubo flexible de alimentación

Código del producto	D1	D2 ∅	D3 ∅	D4 ∅	D5 ∅	L1 ±25	L2 ±25	L3	∅ 1	∅ 2	∅ 3
NHSB-A1-5-BLG5-LE5-PU8-2xBB	M32x1,5	37	28,5	10	8	6100	5000	82	36	34	41
NHSB-A1-10-BLG5-LE5-PU8-2xBB						11100	10000				
NHSB-A1-15-BLG5-LE5-PU8-2xBB						16100	15000				

Referencias de pedido: cable de conexión

Hojas de datos → Internet:nhsb

	Conexión eléctrica 1	Conexión eléctrica 2	Longitud [m]	Estructura del cable [mm²]	Peso [g]	N.º art.	Código del producto
<p>Trifilar, para DFPI- ... -E-P-...</p>	Conector recto, 3 pines	Extremo abierto, trifilar	0,6	3x 0,75	280	3673475	NHSB-A1-0,6-BLG3-LE3-PU8-2XBB
			5		1250	1686608	NHSB-A1-5-BLG3-LE3-PU8-2XBB
			10		2500	1686609	NHSB-A1-10-BLG3-LE3-PU8-2XBB
			15		3750	1686610	NHSB-A1-15-BLG3-LE3-PU8-2XBB
<p>Pentaflar, para DFPI- ... -C1V-P-...</p>	Conector recto, 5 pines	Extremo abierto, pentaflar	5	5x 0,75	1250	1585793	NHSB-A1-5-BLG5-LE5-PU8-2XBB
			10		2500	1585794	NHSB-A1-10-BLG5-LE5-PU8-2XBB
			15		3750	1585795	NHSB-A1-15-BLG5-LE5-PU8-2XBB

Accesorios

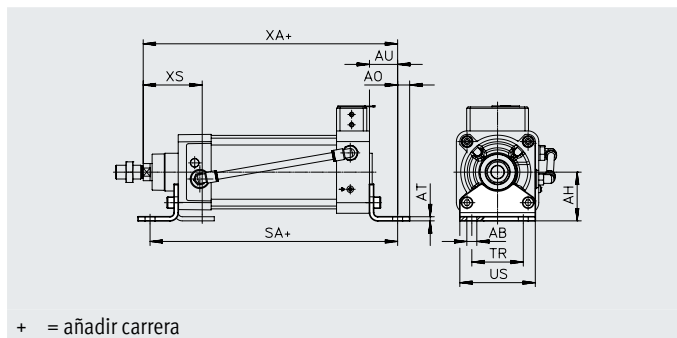
Fijación por pies HNC/CRHNC

Material:

HNC: acero galvanizado

CRHNC: acero de alta aleación

Sin cobre ni PTFE



+ = añadir carrera

Dimensiones										
Para diámetro [mm]	AB Ø	AH	AO	AT	AU	SA	TR	US	XA	XS
100	14,5	71	17,5	6	41	261	75	110	270,7	86
125	16,5	90	22	8	45	290	90	131	309,7	102

Para diámetro [mm]	Tipo básico				Gran protección contra la corrosión			
	CRC ¹⁾	Peso [g]	N.º art.	Código del producto ²⁾	CRC ¹⁾	Peso [g]	N.º art.	Código del producto ²⁾
100	2	1009	174374	HNC-100	4	990	176942	CRHNC-100
125	2	1902	174375	HNC-125	4	1920	176943	CRHNC-125

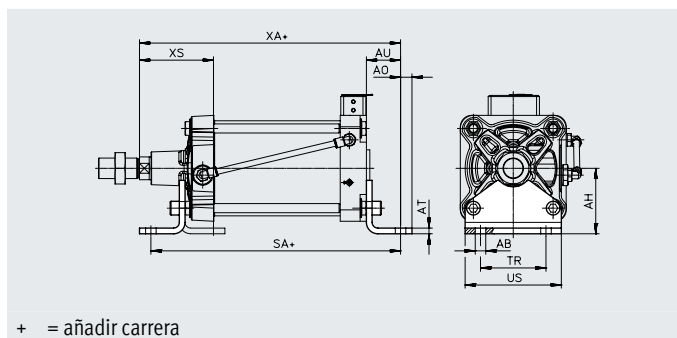
- 1) Clase de resistencia a la corrosión CRC 2 según la norma Festo FN 940070
Exposición moderada a la corrosión. Aplicación en interiores en los que puede producirse condensación. Piezas exteriores visibles cuya superficie debe cumplir requisitos esencialmente decorativos y que están en contacto directo con las atmósferas habituales en entornos industriales.
Clase de resistencia a la corrosión CRC 4 según la norma Festo FN 940070
Exposición a la corrosión especialmente elevada. Exposición a la intemperie en condiciones muy corrosivas. Piezas expuestas a sustancias agresivas, por ejemplo, en la industria alimentaria o química. En caso necesario, estas aplicaciones deben asegurarse realizando pruebas especiales (→ también FN 940082) con los fluidos correspondientes.
- 2) Indicado para zonas ATEX

Fijación por pies HNG

Material:

Acero, galvanizado

Sin cobre ni PTFE



+ = añadir carrera

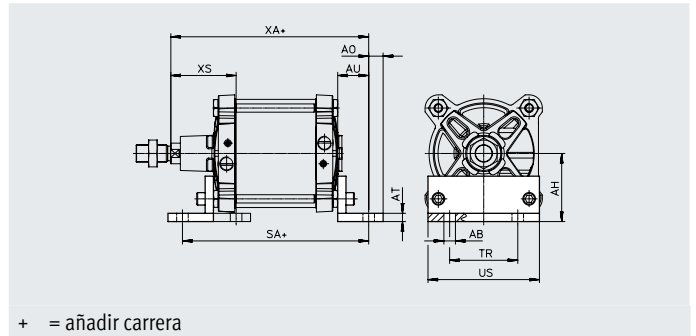
Dimensiones y referencias de pedido														
Para diámetro [mm]	AB Ø	AH	AO	AT	AU	SA	TR	US	XA	XS	CRC ¹⁾	Peso [g]	N.º art.	Código del producto
160	18,5	115	20	10	60	339	115	169	358,6	130	2	3931	34476	HNG-160
200	24	135	30	12	70	365	135	214	390	153	2	6896	34477	HNG-200

- 1) Clase de resistencia a la corrosión CRC 2 según la norma Festo FN 940070
Exposición moderada a la corrosión. Aplicación en interiores en los que puede producirse condensación. Piezas exteriores visibles cuya superficie debe cumplir requisitos esencialmente decorativos y que están en contacto directo con las atmósferas habituales en entornos industriales.

Accesorios

Fijación por pies HNG

Material:
Acero, galvanizado
Sin cobre ni PTFE



Dimensiones y referencias de pedido

Para diámetro [mm]	AB Ø	AH	AO	AT	AU	D1 Ø	SA	T1	TR	US	XA	XS	CRC ¹⁾	Peso [g]	N.º art.	Código del producto
250	28	165	35	20	75	–	404	–	165	270	434	160	2	17084	157510	HNG-250
320	35	200	40	25	85	60	451,2	23	200	340	486,2	180	2	29968	157511	HNG-320

1) Clase de resistencia a la corrosión CRC 2 según la norma Festo FN 940070

Exposición moderada a la corrosión. Aplicación en interiores en los que puede producirse condensación. Piezas exteriores visibles cuya superficie debe cumplir requisitos esencialmente decorativos y que están en contacto directo con las atmósferas habituales en entornos industriales.

Accesorios

Fijación por brida FNC/CRFNG

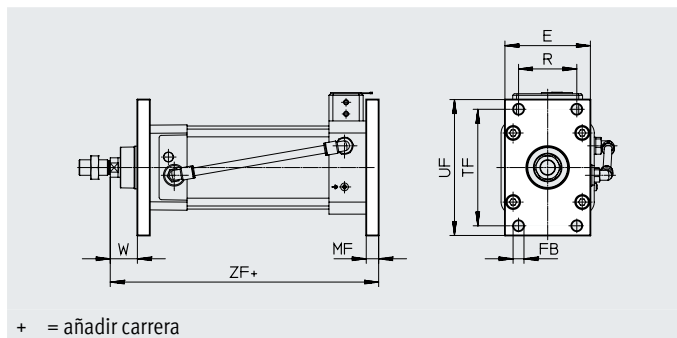
Material:

FNC: acero galvanizado

CRFNG: acero de alta aleación

Sin cobre ni PTFE

En conformidad con la Directiva 2002/95/CE (RoHS)



+ = añadir carrera

Para diámetro [mm]	E	FB Ø	MF	R	TF	UF	W	ZF
100	110	14	16	75	150	175	35	245,7
125	132	16	20	90	180	210	45	284,7

Para diámetro [mm]	Tipo básico				Gran protección contra la corrosión			
	CRC ¹⁾	Peso [g]	N.º art.	Código del producto ²⁾	CRC ¹⁾	Peso [g]	N.º art.	Código del producto ²⁾
100	1	2041	174381	FNC-100	4	2054	161851	CRFNG-100
125	1	3775	174382	FNC-125	4	3787	185363	CRFNG-125

- 1) Clase de resistencia a la corrosión CRC 1 según la norma Festo FN 940070
 Baja exposición a la corrosión. Aplicación en interiores secos o como protección para el almacenamiento y el transporte. También es válido para piezas situadas bajo cubiertas, en zonas internas no visibles, o para piezas cubiertas en la aplicación concreta (p. ej., pernos de accionamiento).
 Clase de resistencia a la corrosión CRC 4 según la norma Festo FN 940070
 Exposición a la corrosión especialmente elevada. Exposición a la intemperie en condiciones muy corrosivas. Piezas expuestas a sustancias agresivas, por ejemplo, en la industria alimentaria o química. En caso necesario, estas aplicaciones deben asegurarse realizando pruebas especiales (→ también FN 940082) con los fluidos correspondientes.
- 2) Indicado para zonas ATEX

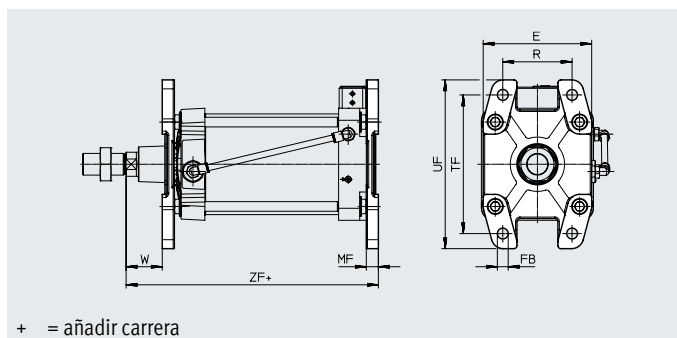
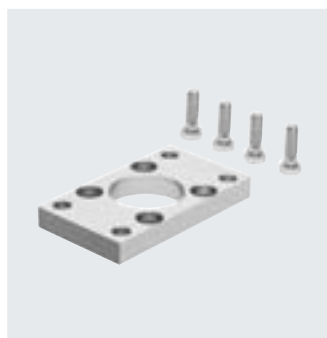
Fijación por brida FNG

Material:

Fundición de grafito nodular,

barnizado

Sin cobre ni PTFE



+ = añadir carrera

Para diámetro [mm]	E	FB Ø	MF	R	TF	UF	W	ZF	CRC ¹⁾	Peso [g]	N.º art.	Código del producto
160	180	18	20	115	230	280	60	318,6	1	3550	34478	FNG-160
200	220	22	25	135	270	320	70	345	1	5321	34479	FNG-200
250	270	26	25	165	330	390	80	384	1	8657	157508	FNG-250
320	340	33	30	200	400	470	90	431,2	1	15109	157509	FNG-320

- 1) Clase de resistencia a la corrosión CRC 1 según la norma Festo FN 940070
 Baja exposición a la corrosión. Aplicación en interiores secos o como protección para el almacenamiento y el transporte. También es válido para piezas situadas bajo cubiertas, en zonas internas no visibles, o para piezas cubiertas en la aplicación concreta (p. ej., pernos de accionamiento).

Accesorios

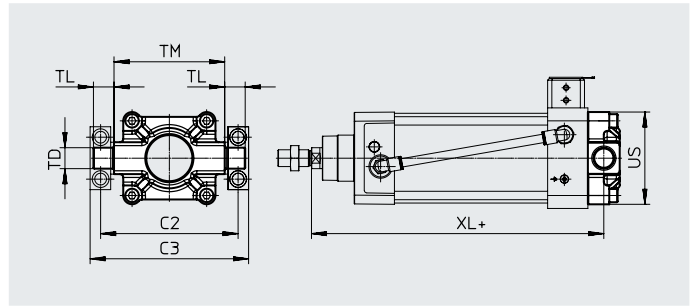
Brida basculante con pivotes ZNCF/ CRZNG

Material:

ZNCF: fundición de acero inoxidable
CRZNG: fundición de acero inoxidable,
electropulido

Sin cobre ni PTFE

En conformidad con la Directiva
2002/95/CE (RoHS)



+ = añadir carrera

Dimensiones

Para diámetro [mm]	C2	C3	TD ∅ e9	TL	TM	US	XL
100	164	189	25	24,5	132	110	248,7
125	192	217			160	131	289,7

Referencias de pedido

Para diámetro [mm]	Tipo básico				Gran protección contra la corrosión			
	CRC ¹⁾	Peso [g]	N.º art.	Código del producto ²⁾	CRC ¹⁾	Peso [g]	N.º art.	Código del producto ²⁾
100	2	2254	174416	ZNCF-100	4	2254	161857	CRZNG-100
125	2	3484	174417	ZNCF-125	4	3484	185362	CRZNG-125

1) Clase de resistencia a la corrosión CRC 2 según la norma Festo FN 940070

Exposición moderada a la corrosión. Aplicación en interiores en los que puede producirse condensación. Piezas exteriores visibles cuya superficie debe cumplir requisitos esencialmente decorativos y que están en contacto directo con las atmósferas habituales en entornos industriales.

Clase de resistencia a la corrosión CRC 4 según la norma Festo FN 940070

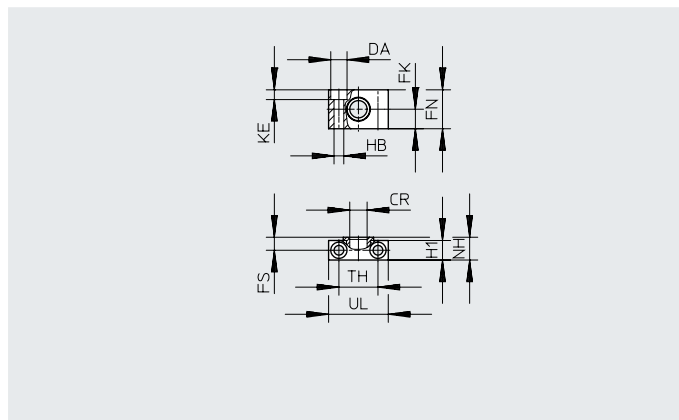
Exposición a la corrosión especialmente elevada. Exposición a la intemperie en condiciones muy corrosivas. Piezas expuestas a sustancias agresivas, por ejemplo, en la industria alimentaria o química. En caso necesario, estas aplicaciones deben asegurarse realizando pruebas especiales (→ también FN 940082) con los fluidos correspondientes.

2) Indicado para zonas ATEX

Accesorios

Brida basculante central LNZG

Materiales de fijación:
 Diámetros 100, 125: aleación forjada de aluminio, anodizado
 Diámetros 160 ... 320: acero, galvanizado
 Material de la brida basculante:
 Diámetros 100 ... 200: plástico
 Diámetros 250, 320: bronce
 Sin cobre ni PTFE
 En conformidad con la Directiva 2002/95/CE (RoHS)

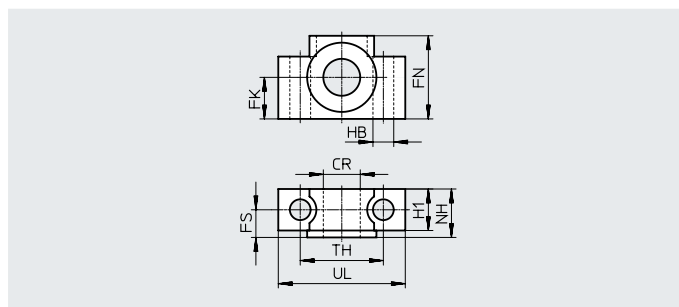


Dimensiones y referencias de pedido																
Para diámetro [mm]	CR ∅	DA ∅ H13	FK	FN	FS	H1	HB ∅ H13	KE	NH	TH	UL	CRC ¹⁾	Peso [g]	N.º art.	Código del producto	
100, 125	25D11	20	25 ±0,1	50	16	24,5	14	13	28,5	50 ±0,2	75	2	306	32962	LNZG-10 0/125	
160, 200	32D11	26	30 ±0,2	60	22,5	36	18	17	40	60 ±0,3	92	2	659	35780	LNZG-16 0/200	
250	40G7	33	35 ±0,2	70	27,5	45	22	21,5	50	90 ±0,3	140	2	2218	157516	LNZG-250	
320	50G7	40	40 ±0,2	80	32,5	55	26	25,5	60	100 ±0,3	150	2	2934	157517	LNZG-320	

1) Clase de resistencia a la corrosión CRC 2 según la norma Festo FN 940070
 Exposición moderada a la corrosión. Aplicación en interiores en los que puede producirse condensación. Piezas exteriores visibles cuya superficie debe cumplir requisitos esencialmente decorativos y que están en contacto directo con las atmósferas habituales en entornos industriales.

Brida basculante central CRLNZG

Material:
 Acero de alta aleación
 Sin cobre ni PTFE
 En conformidad con la Directiva 2002/95/CE (RoHS)



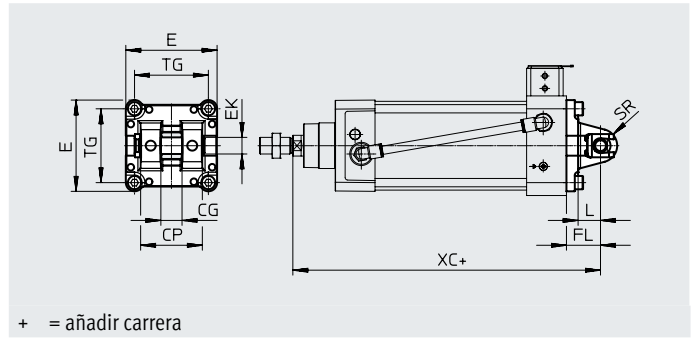
Dimensiones y referencias de pedido																
Para diámetro [mm]	CR ∅	FK	FN	FS	H1	HB ∅ H13	NH	TH	UL	CRC ¹⁾	Peso [g]	N.º art.	Código del producto			
100, 125	25	±0,1	50	16	24,5	14	28,5	50	75	4	739	161877	CRLNZG-10 0/125			

1) Clase de resistencia a la corrosión CRC 4 según la norma Festo FN 940070
 Exposición a la corrosión especialmente elevada. Exposición a la intemperie en condiciones muy corrosivas. Piezas expuestas a sustancias agresivas, por ejemplo, en la industria alimentaria o química. En caso necesario, estas aplicaciones deben asegurarse realizando pruebas especiales (→ también FN 940082) con los fluidos correspondientes.

Accesorios

Brida basculante SNC

Material:
Fundición inyectada de aluminio
En conformidad con la Directiva
2002/95/CE (RoHS)



+ = añadir carrera

Dimensiones y referencias de pedido

Para diámetro [mm]	CG	CP	E	EK Ø	FL	L	SR	TG	XC	CRC ¹⁾	Peso [g]	N.º art.	Código del producto ²⁾
100	H14	h14	110+0,3/-0,8	20	±0,2	27	20	89	270,7	1	895	174388	SNC-100
125	37	97	131 _{-0,8}	30	±0,2	30	25	110	334,7	1	1740	174389	SNC-125

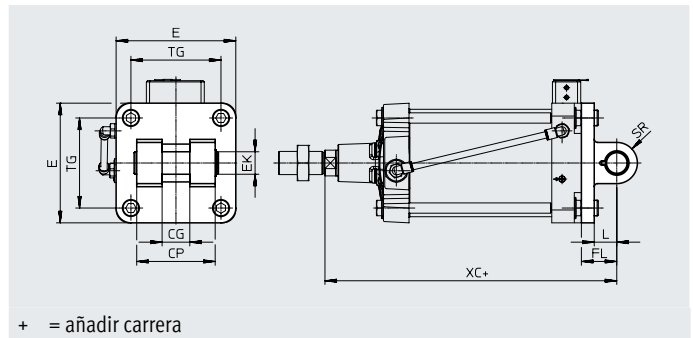
1) Clase de resistencia a la corrosión CRC 1 según la norma Festo FN 940070

Baja exposición a la corrosión. Aplicación en interiores secos o como protección para el almacenamiento y el transporte. También es válido para piezas situadas bajo cubiertas, en zonas internas no visibles, o para piezas cubiertas en la aplicación concreta (p. ej., pernos de accionamiento).

2) Indicado para zonas ATEX

Brida basculante SNG

Material:
Fundición inyectada de aluminio
En conformidad con la Directiva
2002/95/CE (RoHS)



+ = añadir carrera

Dimensiones y referencias de pedido

Para diámetro [mm]	CG	CP	E	EK Ø	FL	L	SR	TG	XC	CRC ¹⁾	Peso [g]	N.º art.	Código del producto ²⁾
160	43	122	186	35	55	35	32	140	353,6	2	3577	152597	SNG-160
200			230		60			175					

1) Clase de resistencia a la corrosión CRC 2 según la norma Festo FN 940070

Exposición moderada a la corrosión. Aplicación en interiores en los que puede producirse condensación. Piezas exteriores visibles cuya superficie debe cumplir requisitos esencialmente decorativos y que están en contacto directo con las atmósferas habituales en entornos industriales.

2) Indicado para zonas ATEX

Accesorios

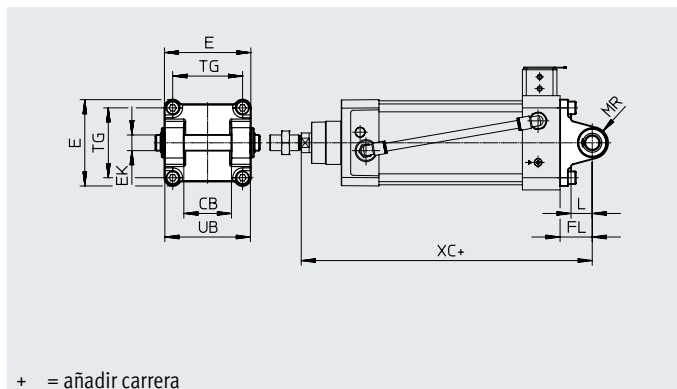
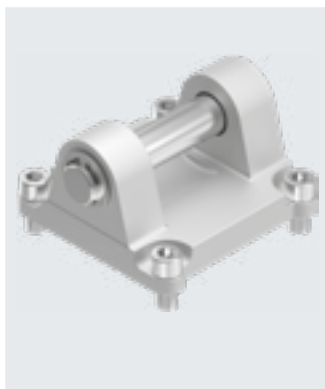
Brida basculante SNCB/SNCB-...-R3

Material:

SNCB: fundición inyectada de aluminio

SNCB-...-R3: fundición inyectada de aluminio con capa protectora, elevada protección contra la corrosión Sin cobre ni PTFE

En conformidad con la Directiva 2002/95/CE (RoHS)



+ = añadir carrera

Dimensiones

Para diámetro [mm]	CB	E	EK ∅	FL	L	MR	TG	UB	XC
100	H14	110+0,3/-0,8	H9/e8	±0,2	27	-0,5	89	110	270,7
125	70	131-0,8	25	50	30	25	110	130	314,7

Referencias de pedido

Para diámetro [mm]	Tipo básico				Variante R3: alto nivel de protección contra la corrosión			
	CRC ¹⁾	Peso [g]	N.º art.	Código del producto	CRC ¹⁾	Peso [g]	N.º art.	Código del producto
100	1	1035	174395	SNCB-100	3	986	176949	SNCB-100-R3
125	1	1860	174396	SNCB-125	3	1776	176950	SNCB-125-R3

1) Clase de resistencia a la corrosión CRC 1 según la norma Festo FN 940070

Baja exposición a la corrosión. Aplicación en interiores secos o como protección para el almacenamiento y el transporte. También es válido para piezas situadas bajo cubiertas, en zonas internas no visibles, o para piezas cubiertas en la aplicación concreta (p. ej., pernos de accionamiento).

Clase de resistencia a la corrosión CRC 3 según la norma Festo FN 940070

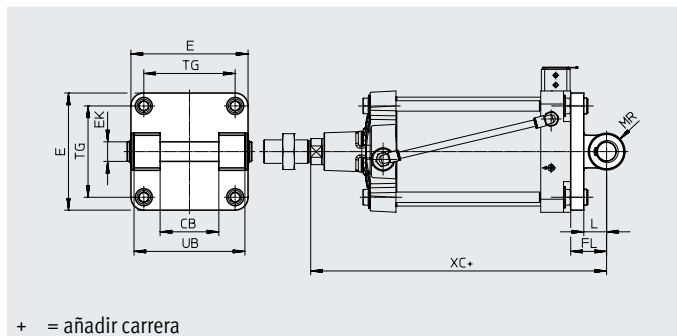
Exposición a la corrosión elevada. Exposición a la intemperie en condiciones corrosivas moderadas. Piezas exteriores visibles en contacto directo con atmósferas habituales en entornos industriales y con superficies de características preferentemente funcionales.

Brida basculante SNGB

Para caballete LN/LSN

Material:

Fundición inyectada de aluminio



+ = añadir carrera

Dimensiones y referencias de pedido

Para diámetro [mm]	CB	E	EK ∅	FL	L	MR	TG	UB	XC	CRC ¹⁾	Peso [g]	N.º art.	Código del producto
160	90	183,5	30 H9	55	37	30	140	170	353,6	2	3445	34547	SNGB-160
200		220		60	40	25	175		380	2	10020	562455	SNGB-200-B
250	110	268	40 E10	70	47	40	220	200	426	1	16141	157512	SNGB-250
320	120	338	45 H9	80	52	45	270	220	481,2	1	26636	157513	SNGB-320

1) Clase de resistencia a la corrosión CRC 1 según la norma Festo FN 940070

Baja exposición a la corrosión. Aplicación en interiores secos o como protección para el almacenamiento y el transporte. También es válido para piezas situadas bajo cubiertas, en zonas internas no visibles, o para piezas cubiertas en la aplicación concreta (p. ej., pernos de accionamiento).

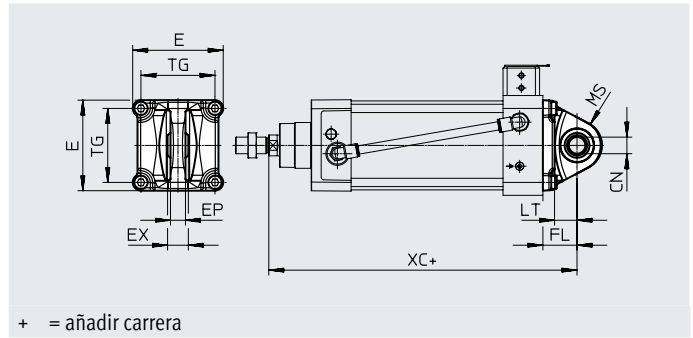
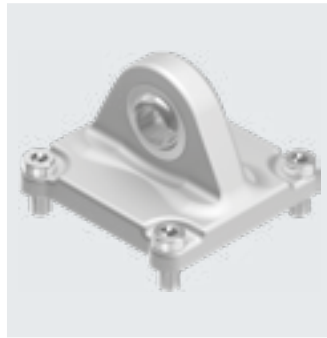
Clase de resistencia a la corrosión CRC 2 según la norma Festo FN 940070

Exposición moderada a la corrosión. Aplicación en interiores en los que puede producirse condensación. Piezas exteriores visibles cuya superficie debe cumplir requisitos esencialmente decorativos y que están en contacto directo con las atmósferas habituales en entornos industriales.

Accesorios

Brida basculante SNCS

Material:
Aleación forjada de aluminio
Sin cobre ni PTFE
En conformidad con la Directiva
2002/95/CE (RoHS)



Dimensiones y referencias de pedido

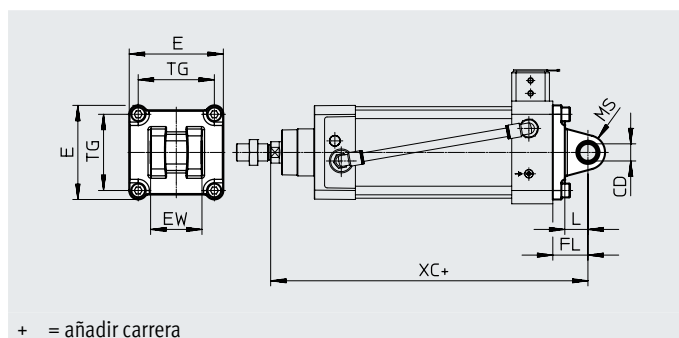
Para diámetro [mm]	CN Ø	E +1/-0,7	EP ±0,2	EX	FL	LT	MS	TG	XC	CRC ¹⁾	Peso [g]	N.º art.	Código del producto
100	20	109	18	25	41	27	30	89	270,7	2	683	174402	SNCS-100
125	30	132	25	37	50	30	39	110	314,7	2	1369	174403	SNCS-125

1) Clase de resistencia a la corrosión CRC 2 según la norma Festo FN 940070
Exposición moderada a la corrosión. Aplicación en interiores en los que puede producirse condensación. Piezas exteriores visibles cuya superficie debe cumplir requisitos esencialmente decorativos y que están en contacto directo con las atmósferas habituales en entornos industriales.

Accesorios

Brida basculante SNCL

Material:
Fundición inyectada de aluminio
Sin cobre ni PTFE
En conformidad con la Directiva
2002/95/CE (RoHS)



+ = añadir carrera

Dimensiones y referencias de pedido

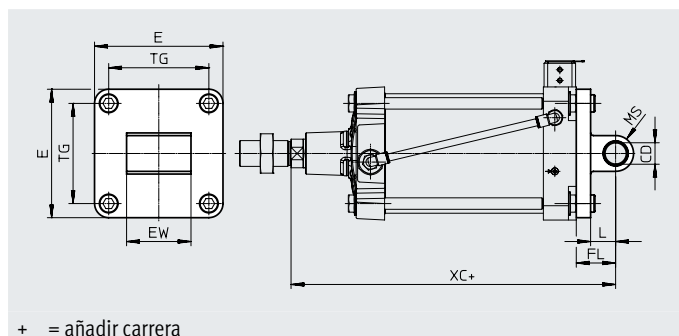
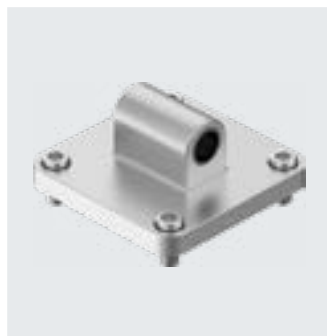
Para diámetro [mm]	CD Ø	E	EW	FL	L	MS	TG	XC	CRC ¹⁾	Peso [g]	N.º art.	Código del producto
100	H9	110+0,3/-0,8	-0,2/-0,6	+0,2	27	20	72	270,7	1	606	174409	SNCL-100
125	H9	131-0,8	70	50	30	25	89	314,7	1	1135	174410	SNCL-125

1) Clase de resistencia a la corrosión CRC 1 según la norma Festo FN 940070

Baja exposición a la corrosión. Aplicación en interiores secos o como protección para el almacenamiento y el transporte. También es válido para piezas situadas bajo cubiertas, en zonas internas no visibles, o para piezas cubiertas en la aplicación concreta (p. ej., pernos de accionamiento).

Brida basculante SNGL

Material:
Fundición inyectada de aluminio
Sin cobre ni PTFE



+ = añadir carrera

Dimensiones y referencias de pedido

Para diámetro [mm]	CD Ø	E	EW	FL	L	MS	TG	XC	CRC ¹⁾	Peso [g]	N.º art.	Código del producto
160	H9	±0,5	-0,5/-1,2	+0,2	35	25	140	353,6	2	2358	151534	SNGL-160
200	H9	±0,5	-0,5/-1,2	+0,2	35	25	175	380	2	3713	151535	SNGL-200

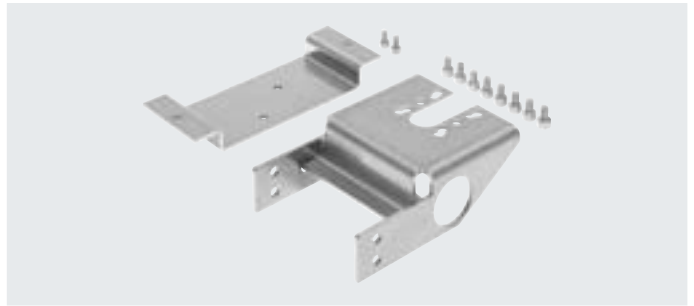
1) Clase de resistencia a la corrosión CRC 2 según la norma Festo FN 940070

Exposición moderada a la corrosión. Aplicación en interiores en los que puede producirse condensación. Piezas exteriores visibles cuya superficie debe cumplir requisitos esencialmente decorativos y que están en contacto directo con las atmósferas habituales en entornos industriales.

Accesorios

Kit adaptador DADG-AK-F6-A2

Para el montaje directo de un posicionador en el actuador lineal DFPI-ND2P-E-NB3P



Especificaciones técnicas generales

Temperatura ambiente ¹⁾	[°C]	-20 ... +80
Clase de resistencia a la corrosión CRC ²⁾		3

- 1) Tener en cuenta las condiciones de funcionamiento de los sensores de proximidad y del cilindro
- 2) Clase de resistencia a la corrosión CRC 3 según la norma Festo FN 940070
Exposición a la corrosión elevada. Exposición a la intemperie en condiciones corrosivas moderadas. Piezas exteriores visibles en contacto directo con atmósferas habituales en entornos industriales y con superficies de características preferentemente funcionales.

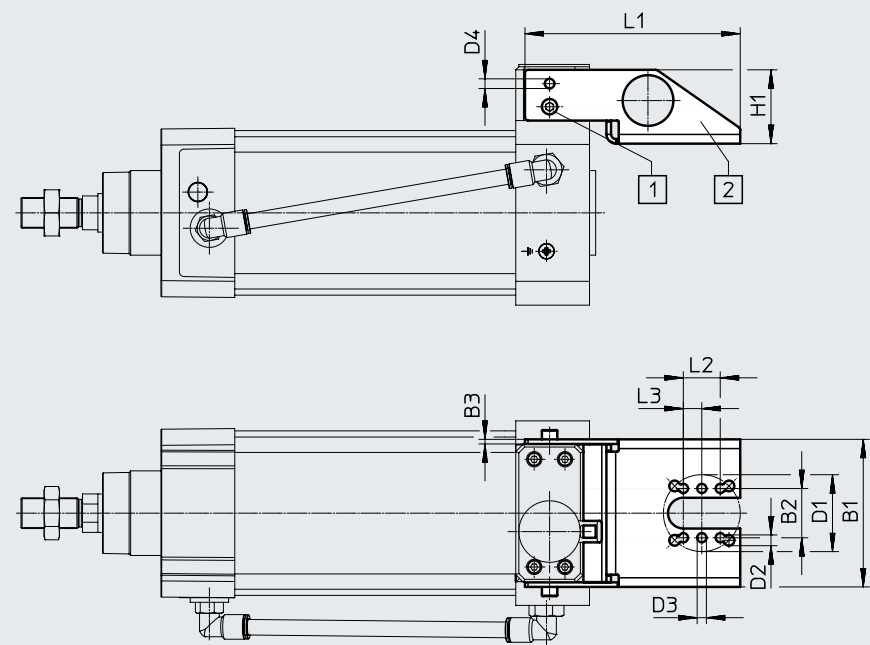
Materiales

Escuadra de fijación	Acero inoxidable de alta aleación
Tornillos	Acero inoxidable de alta aleación
Nota sobre los materiales	Contiene sustancias que afectan al proceso de pintura
	En conformidad con la Directiva 2002/95/CE (RoHS)

Dimensiones

Descarga de datos CAD → www.festo.com

Escuadra de fijación para el montaje de un posicionador, con interfaz según VDI/VDE 3845, hoja 1:2010-09



- [1] Tornillo cilíndrico DIN 912-M6x10-A2-70
- [2] El adaptador puede también fijarse girado 180°

Dimensiones

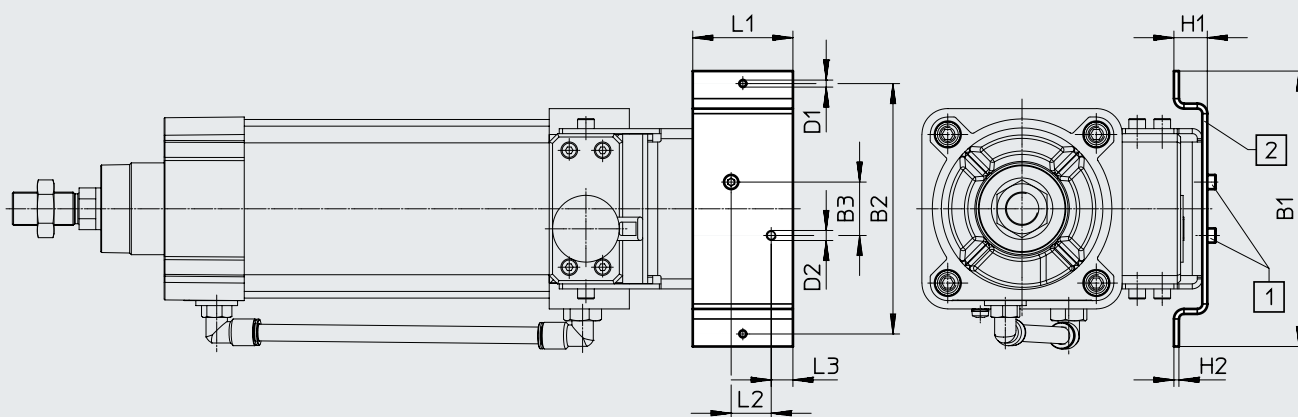
Código del producto	B1	B2	B3	D1 ∅	D2 ∅	D3 ∅	D4 ∅	H1	L1	L2	L3
DADG-1	96	32	3	50	7	6	6,3	48	140	24	12

Accesorios

Dimensiones

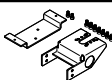
Descarga de datos CAD → www.festo.com

Escuadra de fijación para el montaje de un posicionador, con distancia entre taladros de 150 mm



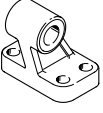
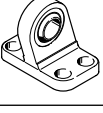
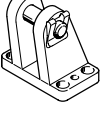
- [1] Tornillo cilíndrico DIN 912-M5x10-A2-70
- [2] El adaptador puede también fijarse girado 180°

Dimensiones										
Código del producto	B1	B2	B3	D1 ∅	D2 ∅	H1	H2	L1	L2	L3
DADG-2	165	150	32	M5	M6	20	3	60	24	13

Referencias de pedido: kit adaptador				Hojas de datos → Internet: smbs	
	Para diámetro	Descripción	N.º art.	Código del producto	
	100 ... 320 mm	Para el montaje directo de un posicionador externo en el actuador	3179433	DADG-AK-F6-A2	

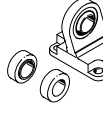
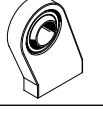
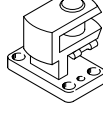
Accesorios

Referencias de pedido: elementos de fijación

Denominación	Para diámetro	N.º art.	Código del producto
Caballete LN/LNG			
	100	33895	LNG-100
	125	33896	LNG-125
	160	9037	LN-160
	200	33898	LNG-200
	250	9039	LN-250
	320	9040	LN-320
Caballete LSNG			
	100	31745	LSNG-100
	125	31746	LSNG-125
	160	152599	LSNG-160
	200	152600	LSNG-200
Caballete LBG¹⁾			
	100	31766	LBG-100
	125	31767	LBG-125

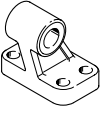
1) Indicado para zonas ATEX

Hojas de datos → Internet: caballete

Denominación	Para diámetro	N.º art.	Código del producto
Caballete LSN			
	100	5566	LSN-100
	125	6987	LSN-125
	160	6988	LSN-160
	200	6989	LSN-200
	250	6990	LSN-250
	320	6991	LSN-320
Caballete LSNSG			
	100	31752	LSNSG-100
	125	31753	LSNSG-125
Caballete en escuadra LQG¹⁾			
	100	31773	LQG-100
	125	31774	LQG-125


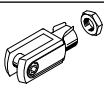
Referencias de pedido: elementos de fijación resistentes a la corrosión

Hojas de datos → Internet: crlng

Denominación	Para diámetro	N.º art.	Código del producto
Caballete CRLNG			
	100	161845	CRLNG-100
	125	176951	CRLNG-125

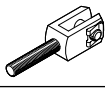
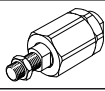
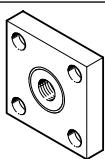
Accesorios

Referencias de pedido: cabezales para vástagos


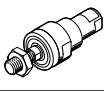
Denominación	Para diámetro	N.º art.	Código del producto
Cabeza de rótula SGS			
	100	9264	SGS-M20x1,5
	125	10774	SGS-M27x2
	160, 200	10775	SGS-M36x2
	250	10776	SGS-M42x2
	320	10777	SGS-M48x2
Horquilla SG¹⁾			
	100	6147	SG-M20x1,5
	125	14987	SG-M27x2-B
	160, 200	9581	SG-M36x2
	250	9582	SG-M42x2
	320	9583	SG-M48x2

1) Indicado para zonas ATEX

Hojas de datos → Internet: cabezal para vástago

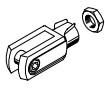
Denominación	Para diámetro	N.º art.	Código del producto
Horquilla SGA¹⁾			
	100	10769	SGA-M20x1,5
	125	10770	SGA-M27x2
	160, 200	10771	SGA-M36x2
Rótula FK¹⁾			
	100	6143	FK-M20x1,5
	125	10485	FK-M27x2
	160, 200	10746	FK-M36x2
Placa de acoplamiento KSG¹⁾			
	100	32966	KSG-M20x1,5
	125	32967	KSG-M27x2

Referencias de pedido: cabezales para vástagos resistentes a la corrosión

Denominación	Para diámetro	N.º art.	Código del producto
Cabeza de rótula CRSGS			
	100	195585	CRSGS-M20x1,5
	125	195586	CRSGS-M27x2
Rótula CRFK			
	100	2545677	CRFK-M20x1,5

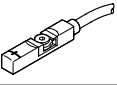
1) Indicado para zonas ATEX

Hojas de datos → Internet: cabezal para vástago

Denominación	Para diámetro	N.º art.	Código del producto
Horquilla CRSG¹⁾			
	100	13572	CRSG-M20x1,5
	125	185361	CRSG-M27x2

Accesorios

Referencias de pedido: sensor de proximidad para ranura en T, resistente a la corrosión					Hojas de datos → Internet: crsmt
Salida de conmutación	Conexión eléctrica	Longitud del cable [m]	N.º art.	Código del producto	

Normalmente abierto					
	PNP	Cable trifilar	5	574380	CRSMT-8M-PS-24V-K-5,0-OE

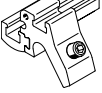

Referencias de pedido: sensor de proximidad para ranura en T, NAMUR					Hojas de datos → Internet: sdbt
Salida de conmutación	Conexión eléctrica	Longitud del cable [m]	N.º art.	Código del producto	

Normalmente abierto					
	NAMUR	Cable bifilar	5	579071	SDBT-MS-20NL-ZN-E-5-LE-EX6
			10	579072	SDBT-MS-20NL-ZN-E-10-LE-EX6



Referencias de pedido: tapa de la ranura para ranura en T				Hojas de datos → Internet: abp	
Montaje	Longitud [m]	N.º art.	Código del producto		

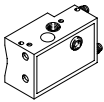
	Insertable	2x 0,5	151680	ABP-5-S	
---	------------	--------	--------	---------	--

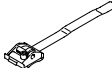
Referencias de pedido: kits de fijación para sensores de proximidad SMT/CRSMT/SDBT				Hojas de datos → Internet: smbz, dasp	
Para diámetro	Materiales	N.º art.	Código del producto		

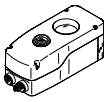
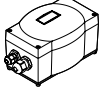
	100	Carril: aleación forjada de aluminio anodizado Tornillos: acero inoxidable de alta aleación Sin cobre ni PTFE	537806	SMBZ-8-3 2/100	
	125		1451483	DASP-M4-125-A	
	160, 200		1553813	DASP-M4-160-A	
	250		1456781	DASP-M4-250-A	
	320		3015256	DASP-M4-320-A	

Accesorios

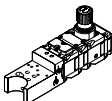
Referencias de pedido: cables de conexión					Hojas de datos → Internet: nebu
	Conexión eléctrica en el lado izquierdo	Conexión eléctrica en el lado derecho	Longitud del cable [m]	N.º art.	Código del producto
	Zócalo recto M8x1, 3 pines	Cable trifilar de extremo abierto	2,5	541333	NEBU-M8G3-K-2.5-LE3
			5	541334	NEBU-M8G3-K-5-LE3
	Zócalo recto M12x1, 5 pines	Cable trifilar de extremo abierto	2,5	541363	NEBU-M12G5-K-2.5-LE3
			5	541364	NEBU-M12G5-K-5-LE3
	Zócalo acodado M8x1, 3 pines	Cable trifilar de extremo abierto	2,5	541338	NEBU-M8W3-K-2.5-LE3
			5	541341	NEBU-M8W3-K-5-LE3
	Zócalo acodado M12x1, 5 pines	Cable trifilar de extremo abierto	2,5	541367	NEBU-M12W5-K-2.5-LE3
			5	541370	NEBU-M12W5-K-5-LE3

Referencias de pedido: sensor de proximidad de forma cuboide neumático					Hojas de datos → Internet: smpo
	Montaje	Conexión neumática	N.º art.	Código del producto	
Válvula de 3/2 vías, normalmente cerrada					
	Con accesorios	Boquilla estriada para tubo flexible con diámetro interior de 3 mm	31008	SMPO-1-H-B	

Referencias de pedido: kit de fijación para sensores de proximidad SMPO-1					Hojas de datos → Internet: smbs
	Para diámetro	Montaje	N.º art.	Código del producto	
	32 ... 100 mm	Con cinta de sujeción en la camisa del cilindro	151226	SMBS-2	

Referencias de pedido: posicionador					Hojas de datos → Internet: cmsx, cmsx
	Descripción	Función	N.º art.	Código del producto	
	<ul style="list-style-type: none"> Versión del producto para las funciones de seguridad Fail Safe o Fail in Place Versión para actuadores de simple y de doble efecto 	<ul style="list-style-type: none"> CMSH-SE-VDE1-D-... para el montaje de un posicionador según VDE/VDI 3845-1 CMSH-SE-VDE2-D-... para el montaje directo de un posicionador según VDE/VDI 3847-2 	8148076	CMSH-	
	Ajustable en apertura o cierre en caso de fallo del sistema ¹⁾	De doble efecto	★ 3929539	CMSX-P-SE-C-U-F1-D-130-A	
	Mantener la posición en caso de fallo del sistema ¹⁾		3929540	CMSX-P-SE-C-U-F1-D-130-C	

1) En caso de fallo de la alimentación de tensión de funcionamiento o del valor de consigna

Referencias de pedido: terminal de válvulas					Hojas de datos → Internet: vtop
	Montaje	N.º art.	Código del producto		
	Para funciones neumáticas adicionales como regulación del aire comprimido, refuerzo del caudal, alcanzar una posición final definida en caso de fallo de presión, descarga segura de aire e inversión del sentido de actuación	8141655	VTOP-		